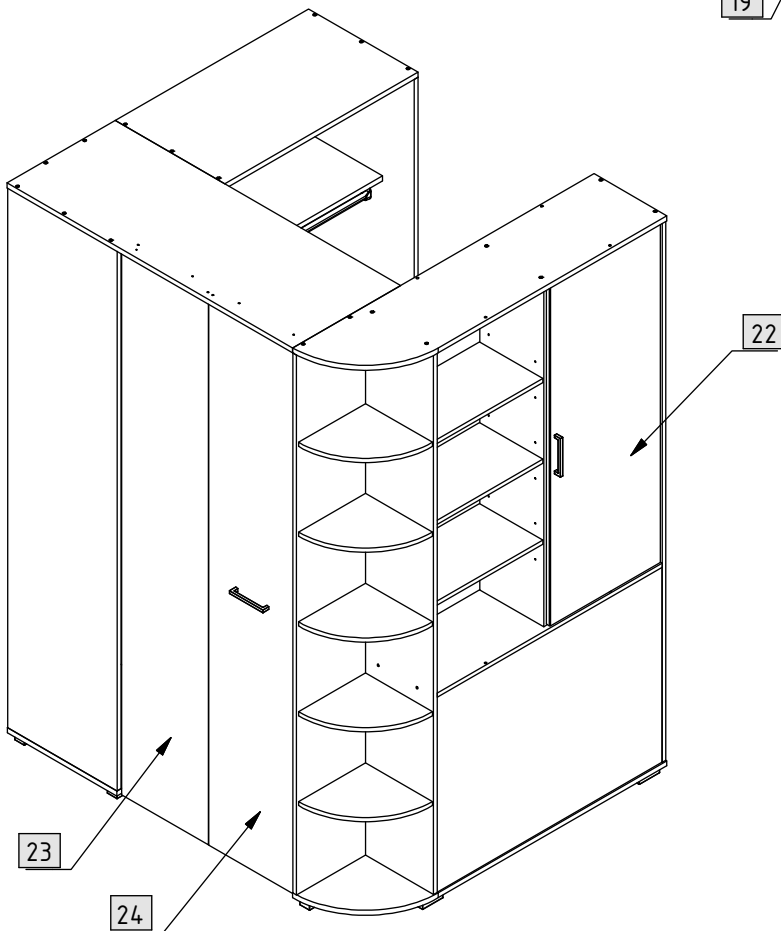
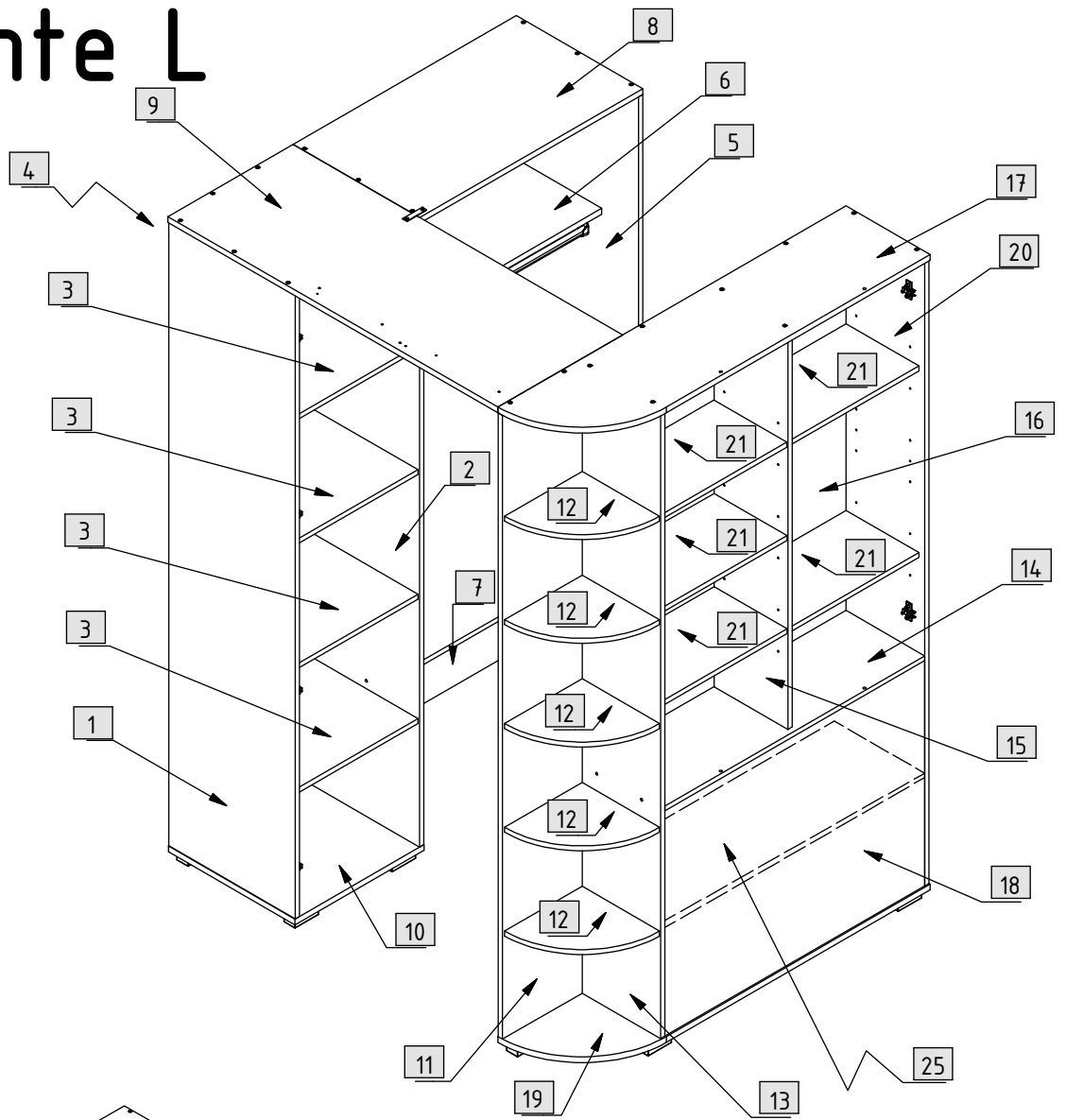
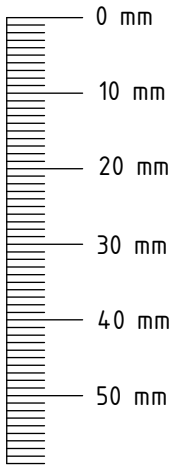
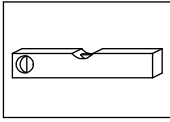
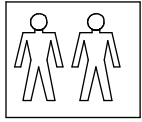


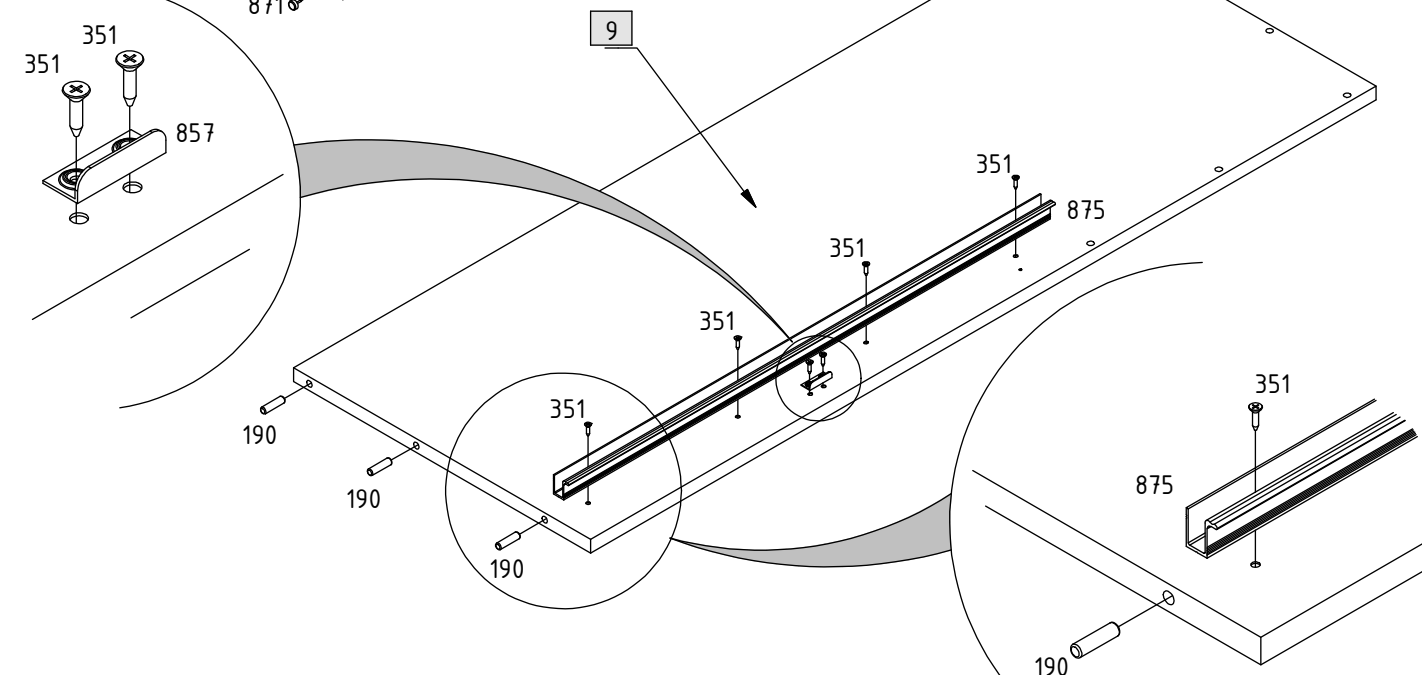
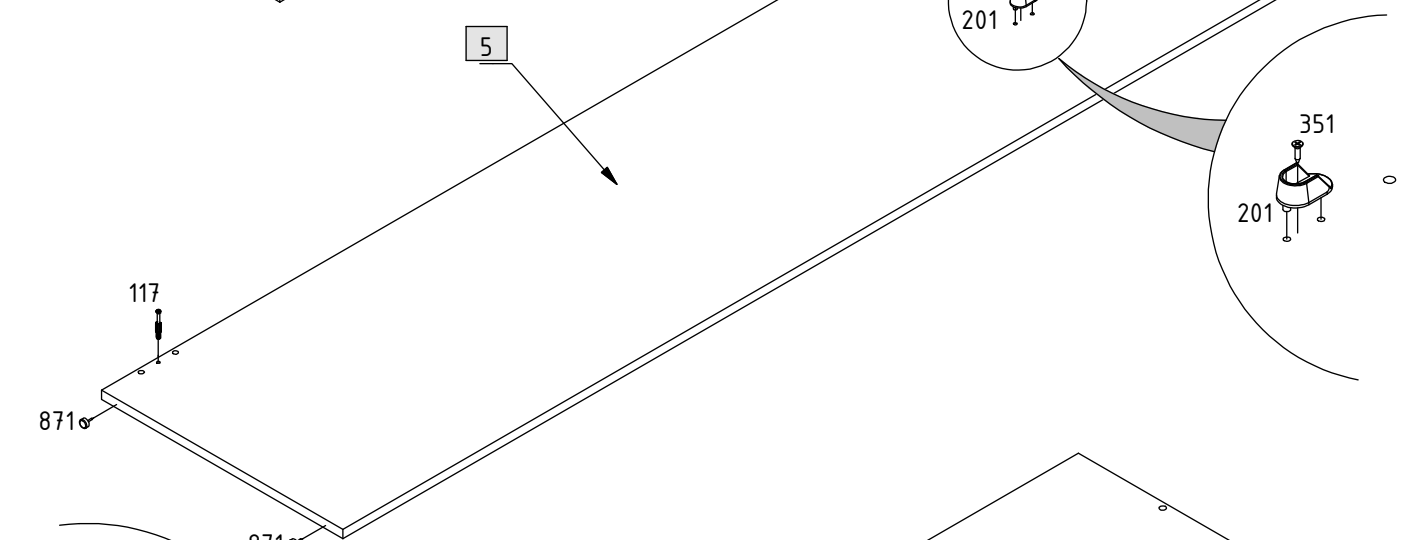
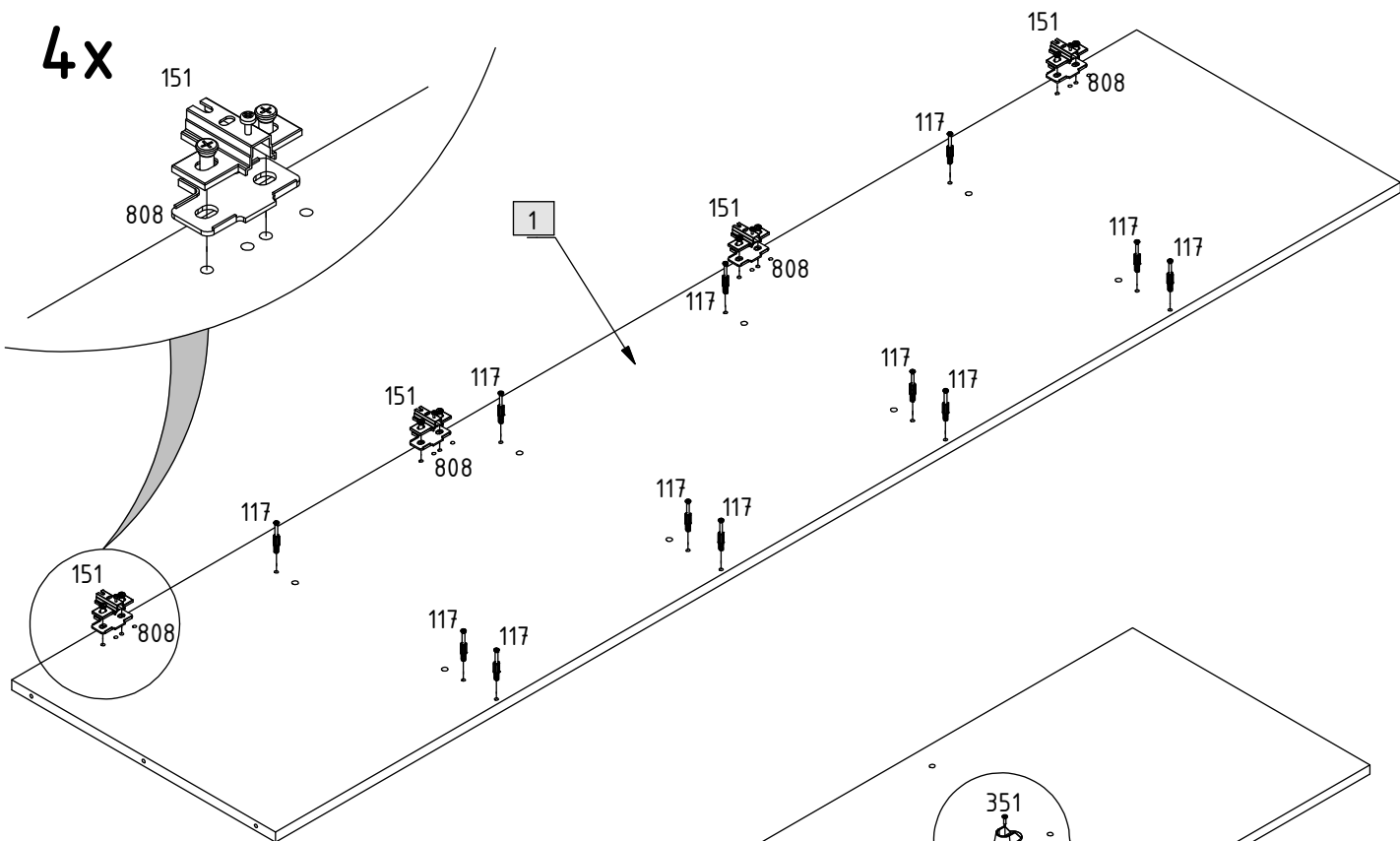
Variante L

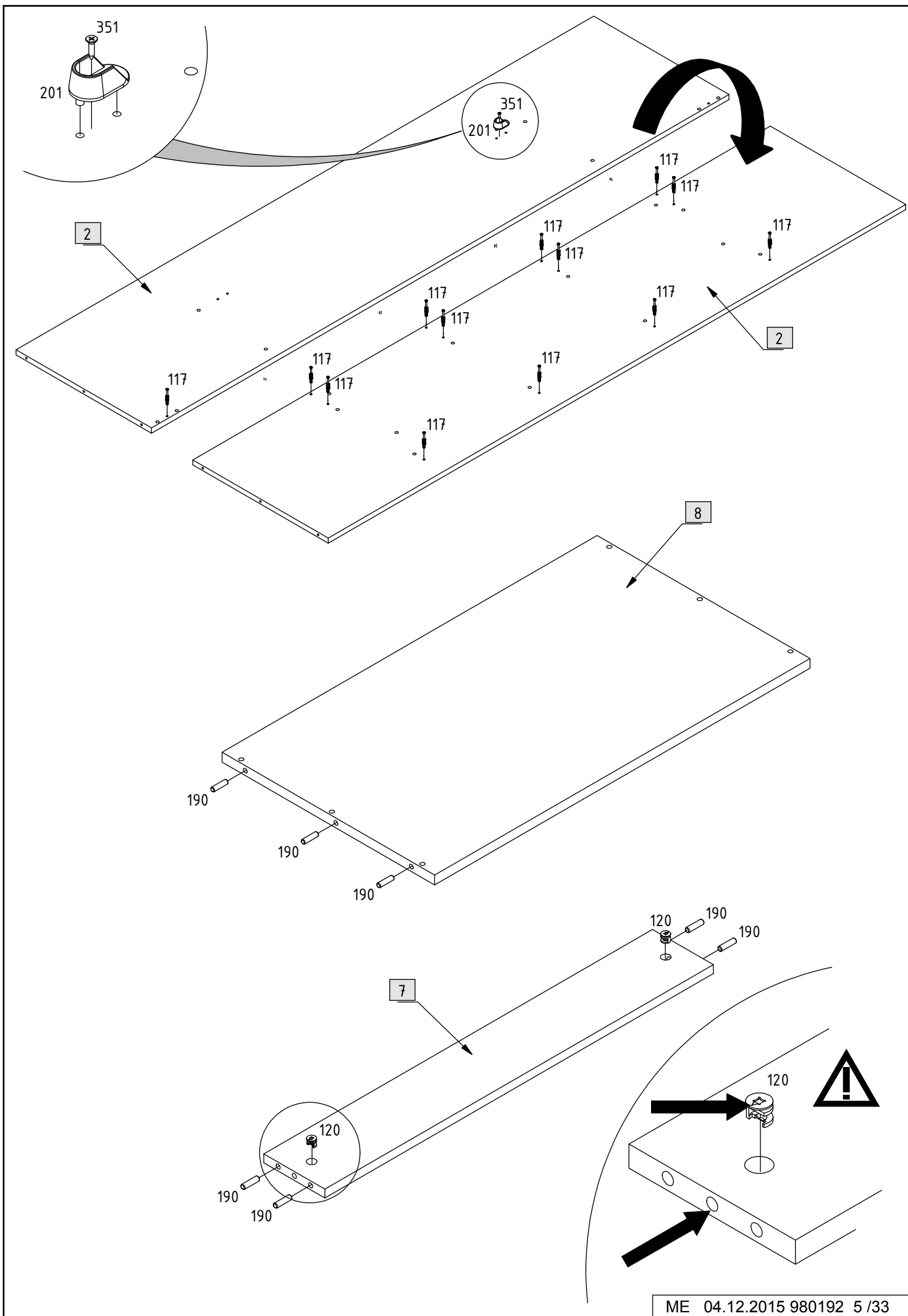


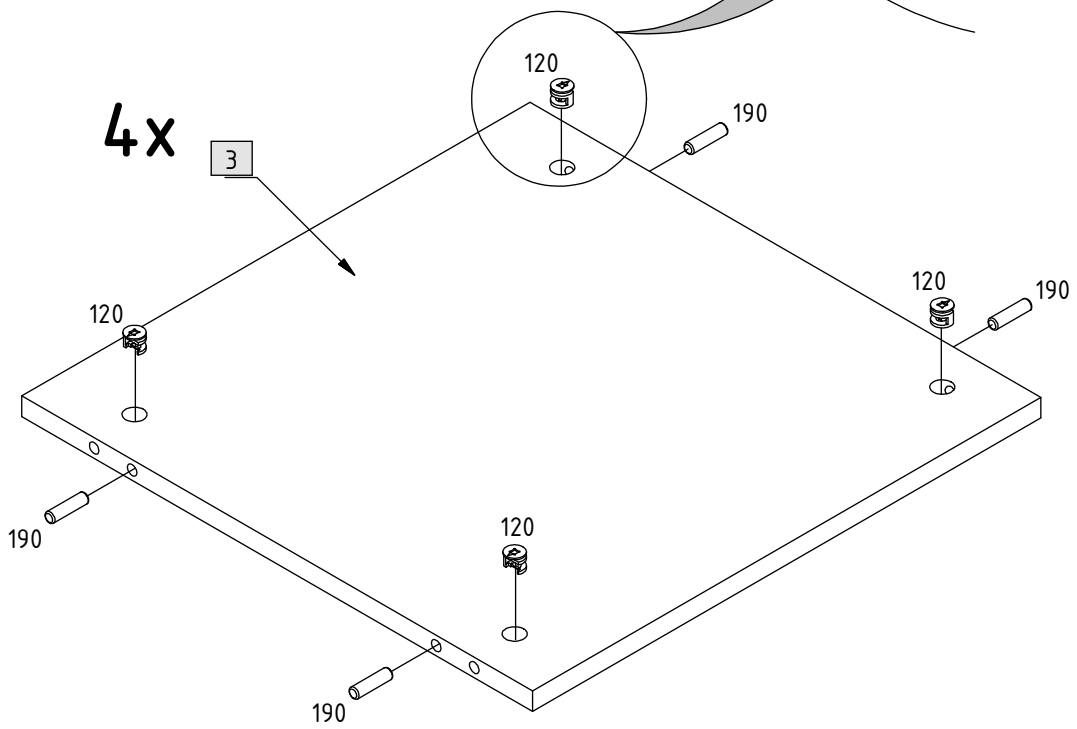
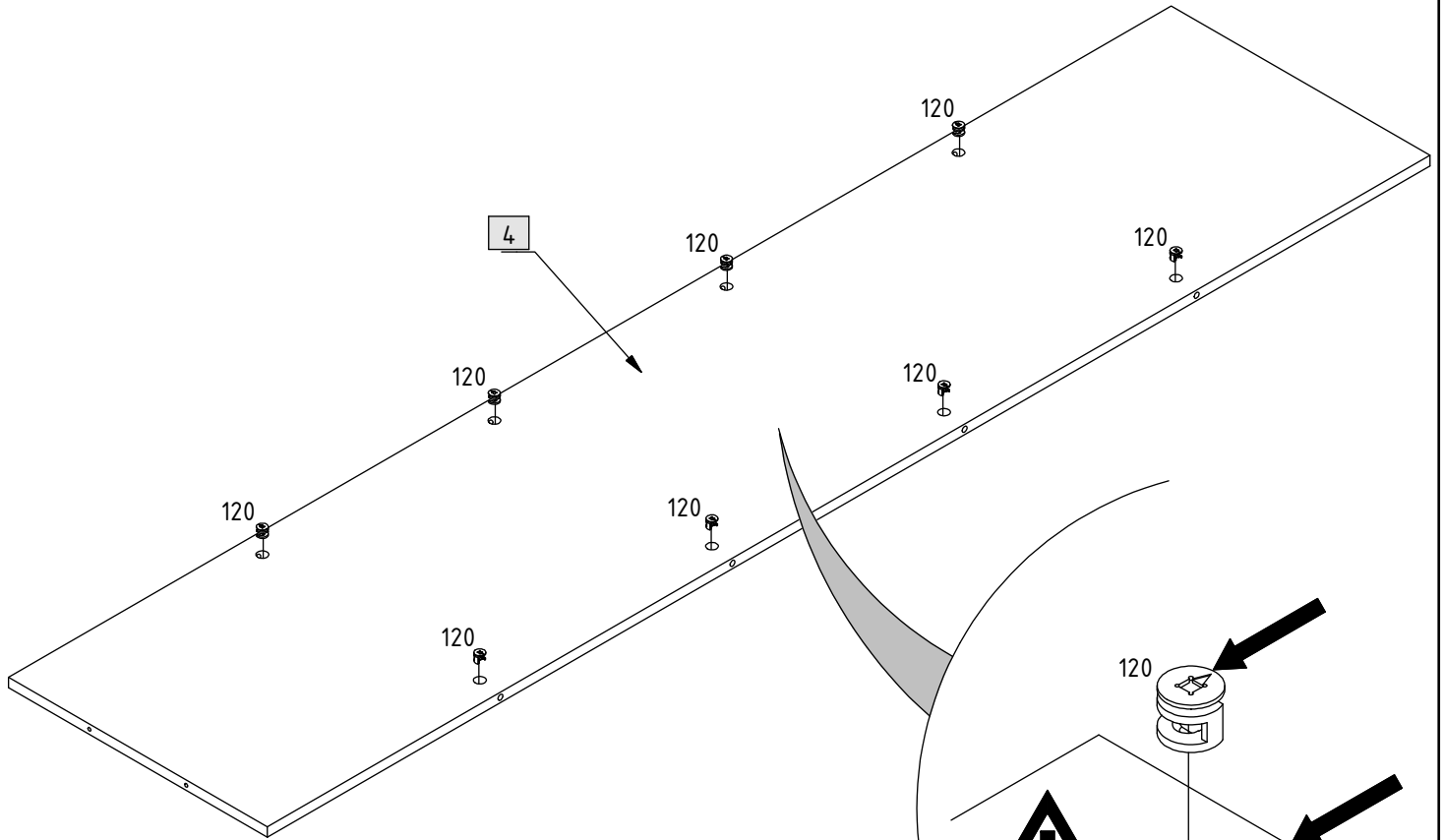


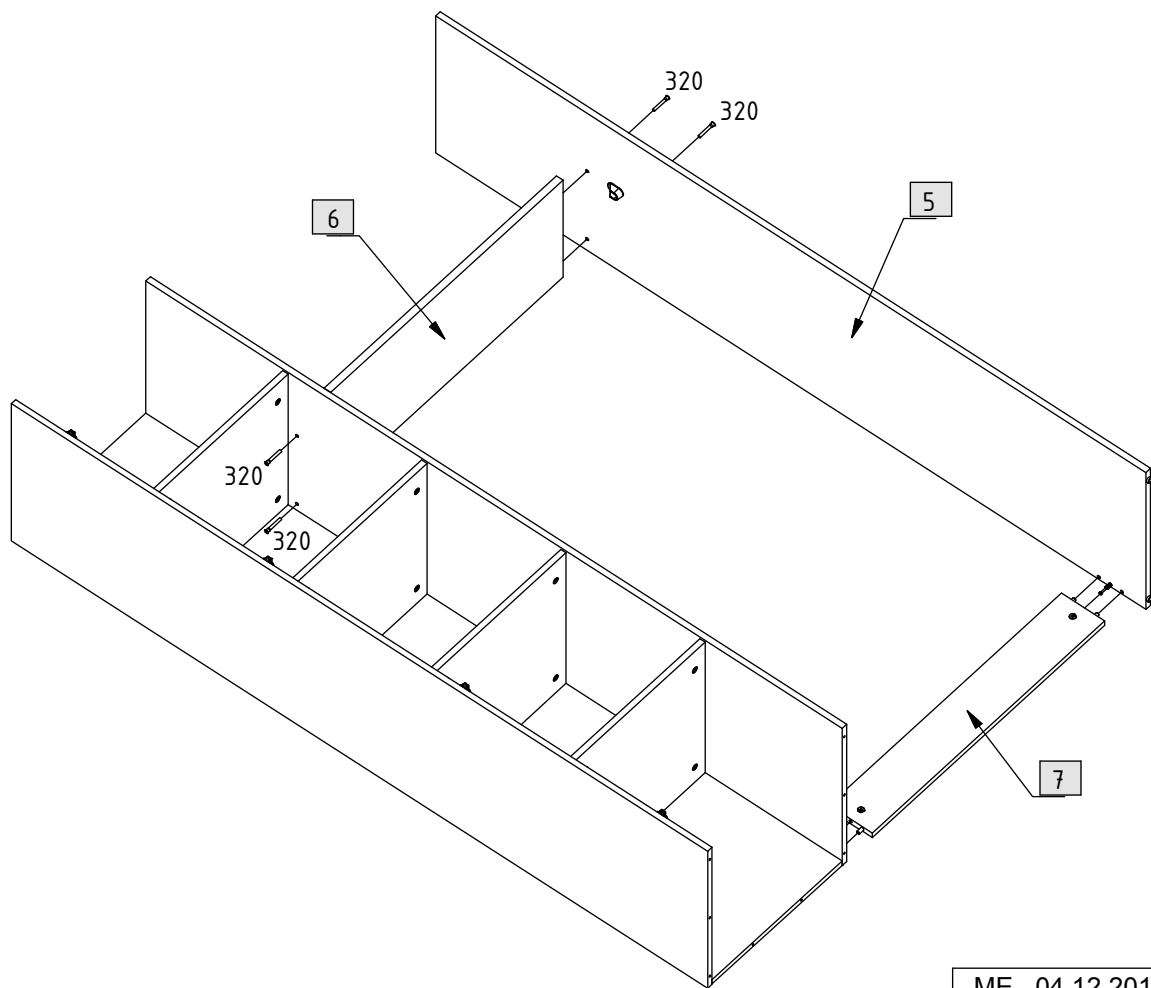
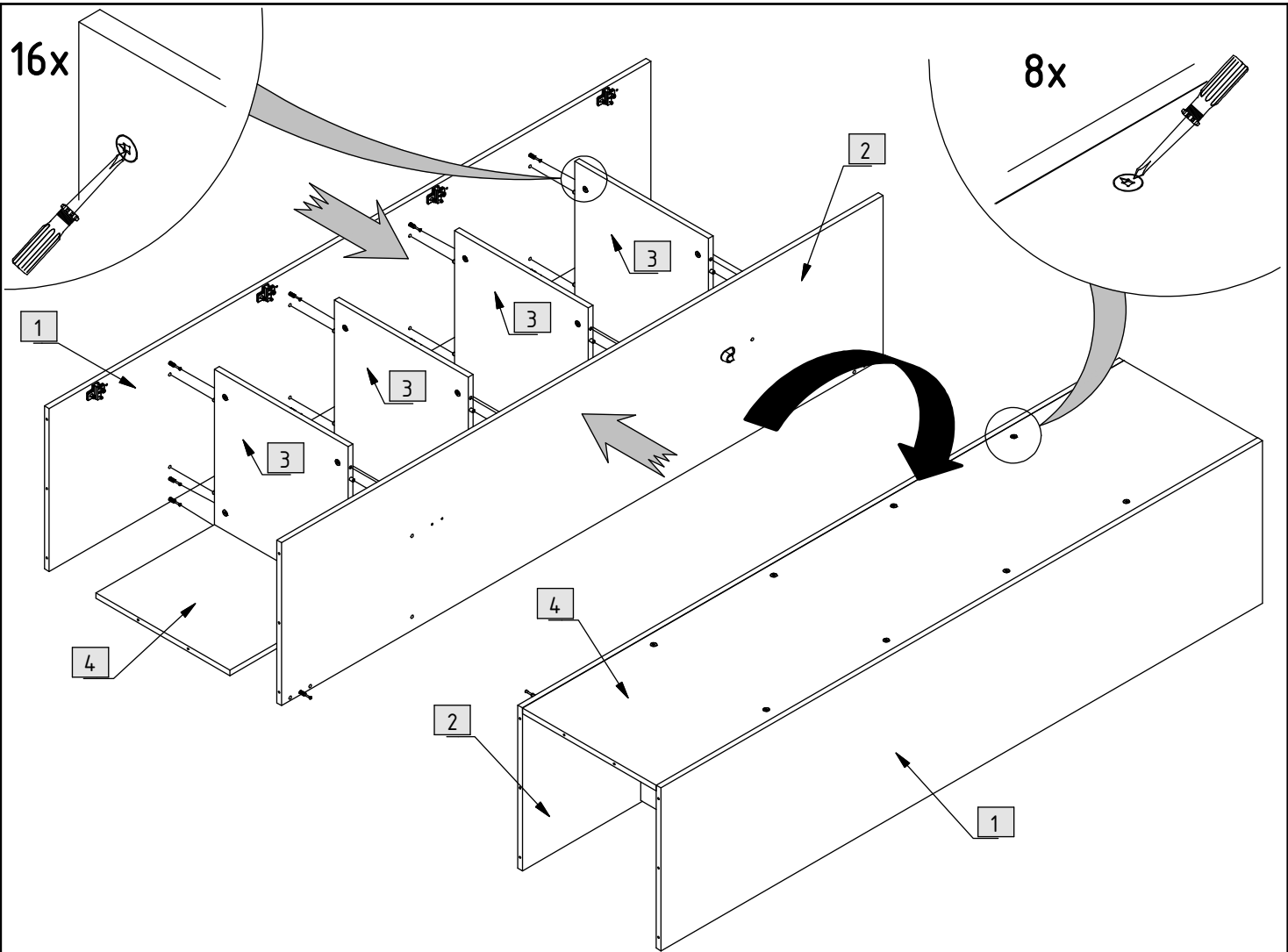
099	1		351	36		3,5 x 15mm
101	12		354	1		3,5 x 25 mm
117	50		377	4		4 x 25 mm
120	50		385	1		M4 x 18mm
150	2		387	3		4 x 30 mm
151	4		503	2		
154	4		750	3		
155	2		752	1		
160	1		808	4		
181	24		815	1		
190	34		857	1		Ø8 x 30mm
201	2		870	9		
203	1		871	2		
255	1		873	3		
320	43		874	3		6,3 x 50 mm
350	18		875	1		4 x 25 mm

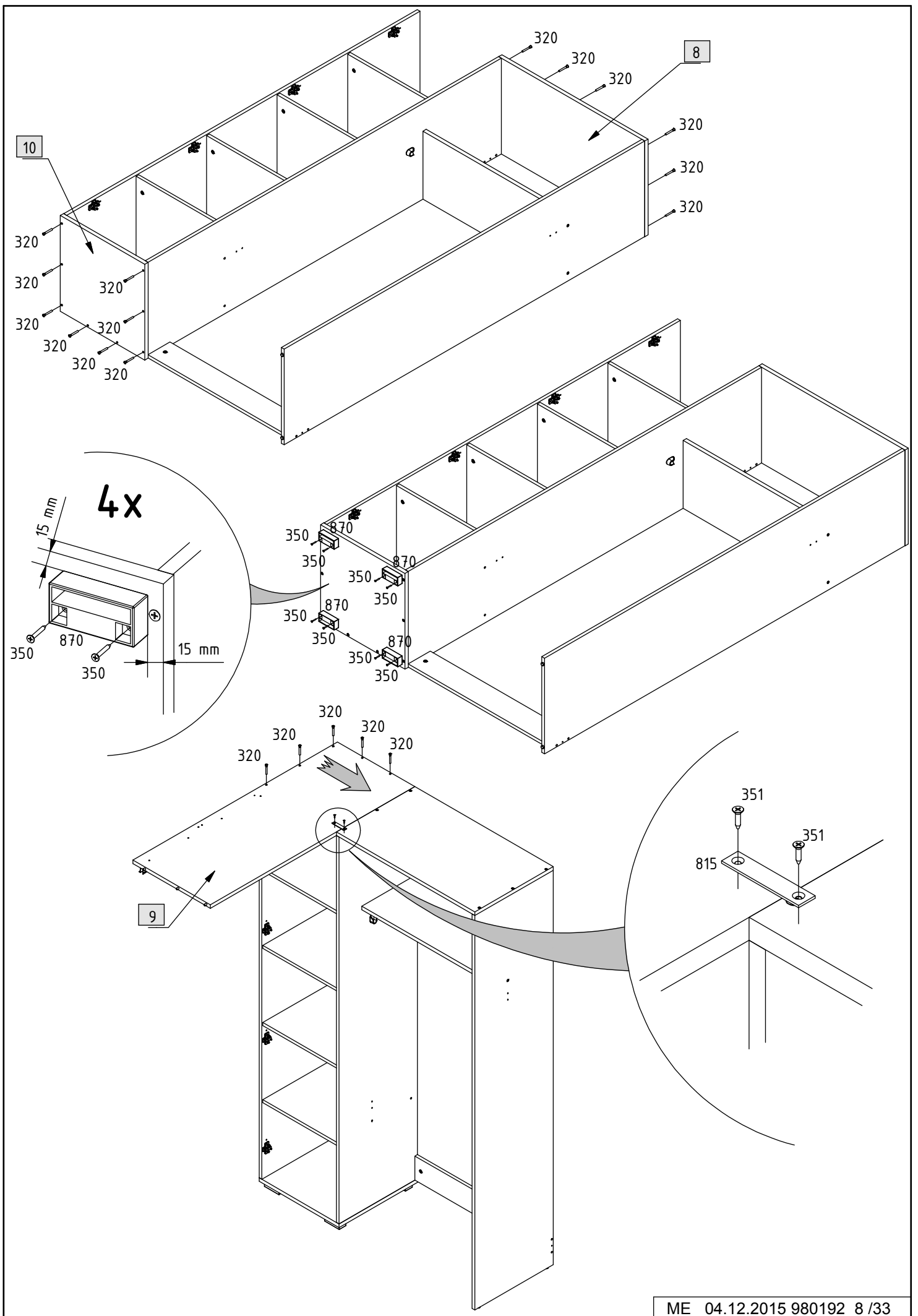
4x

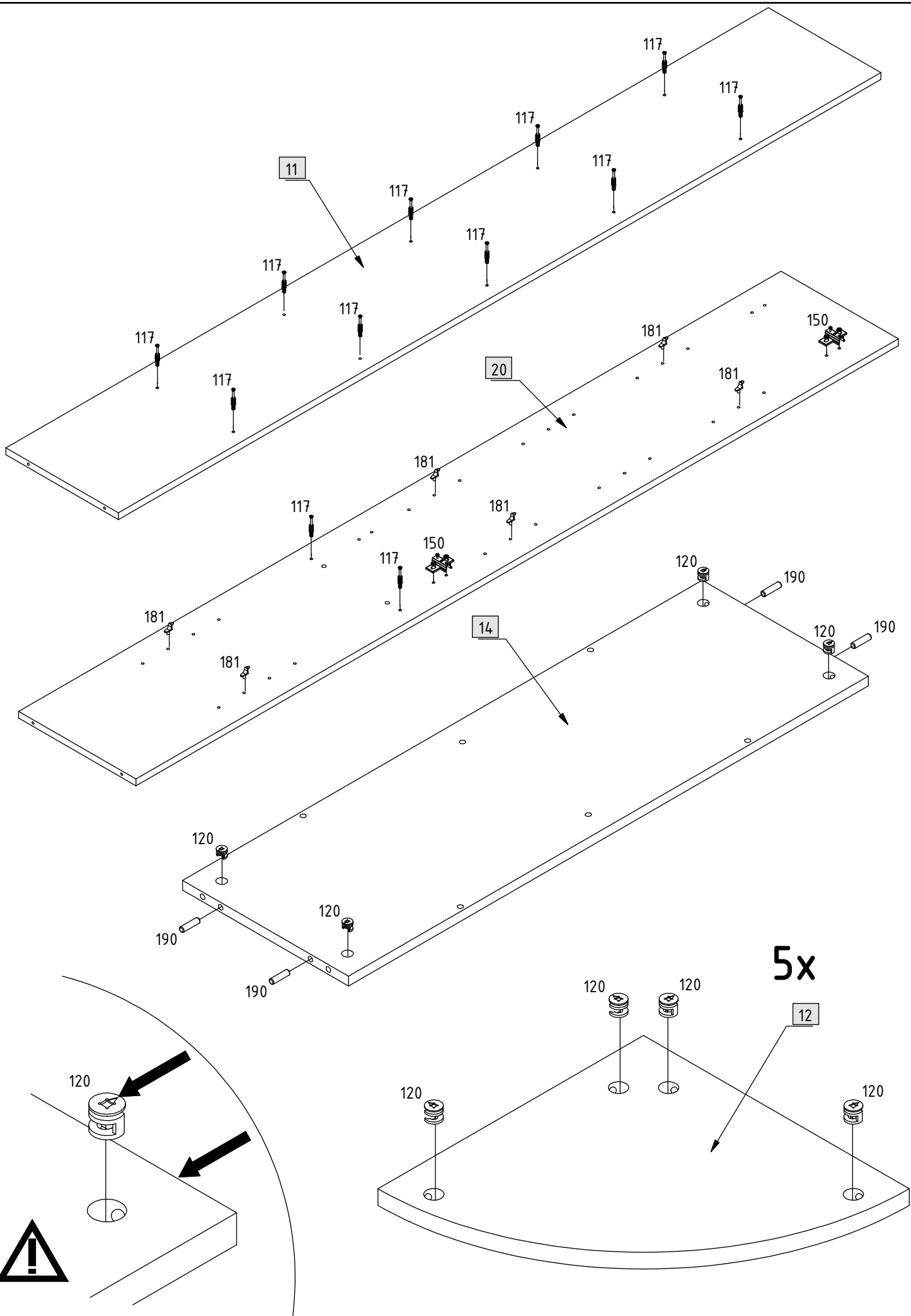


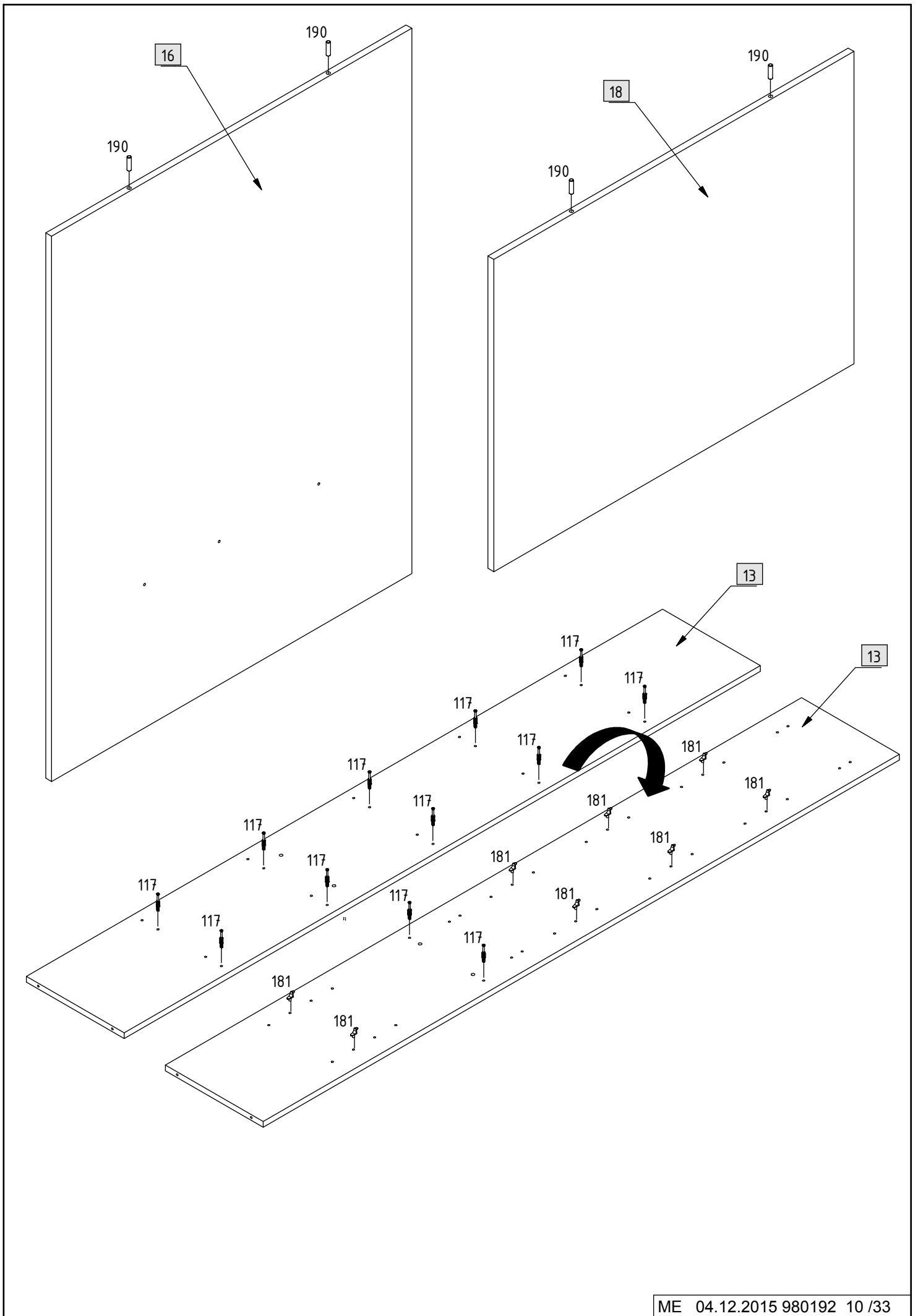


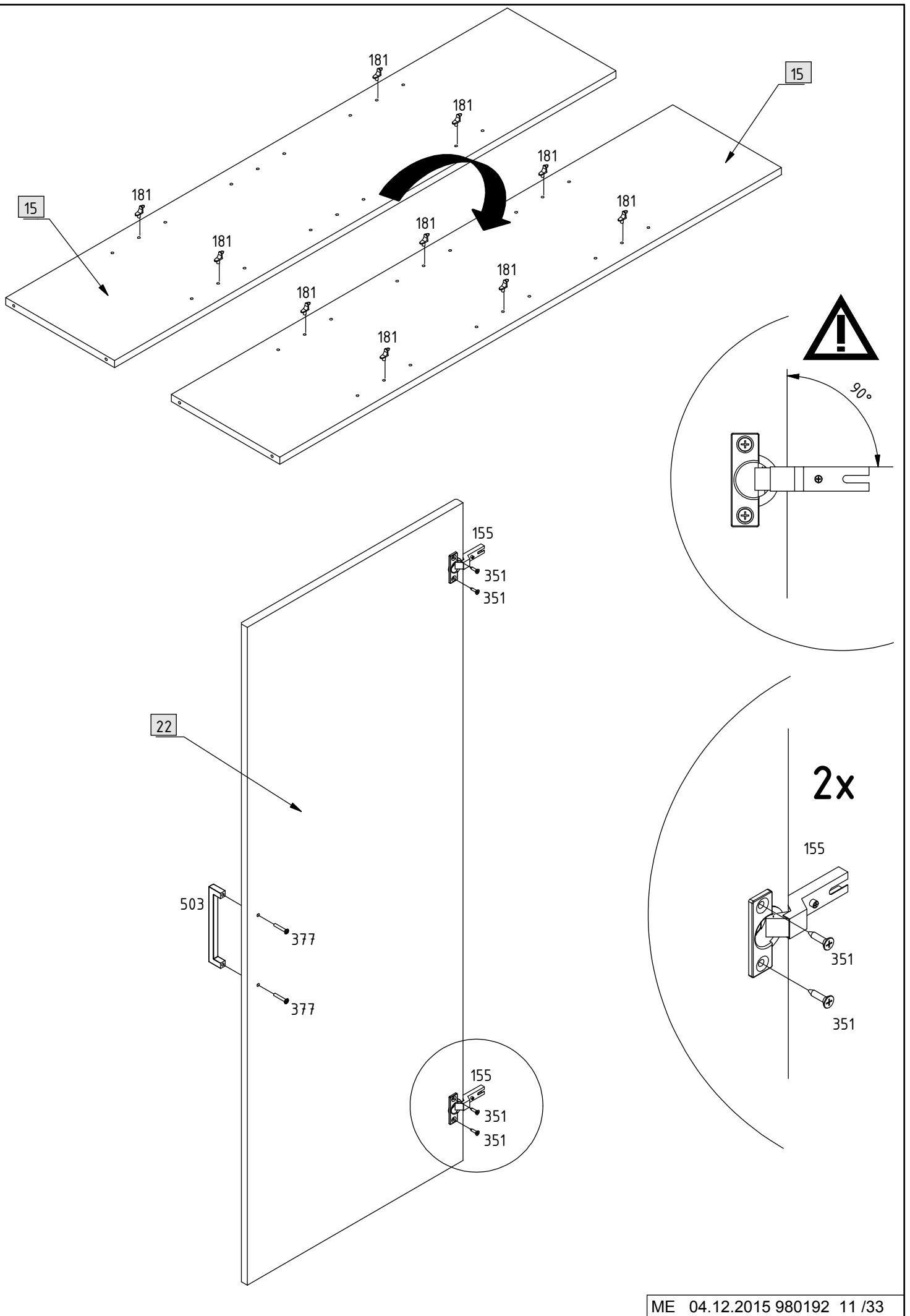


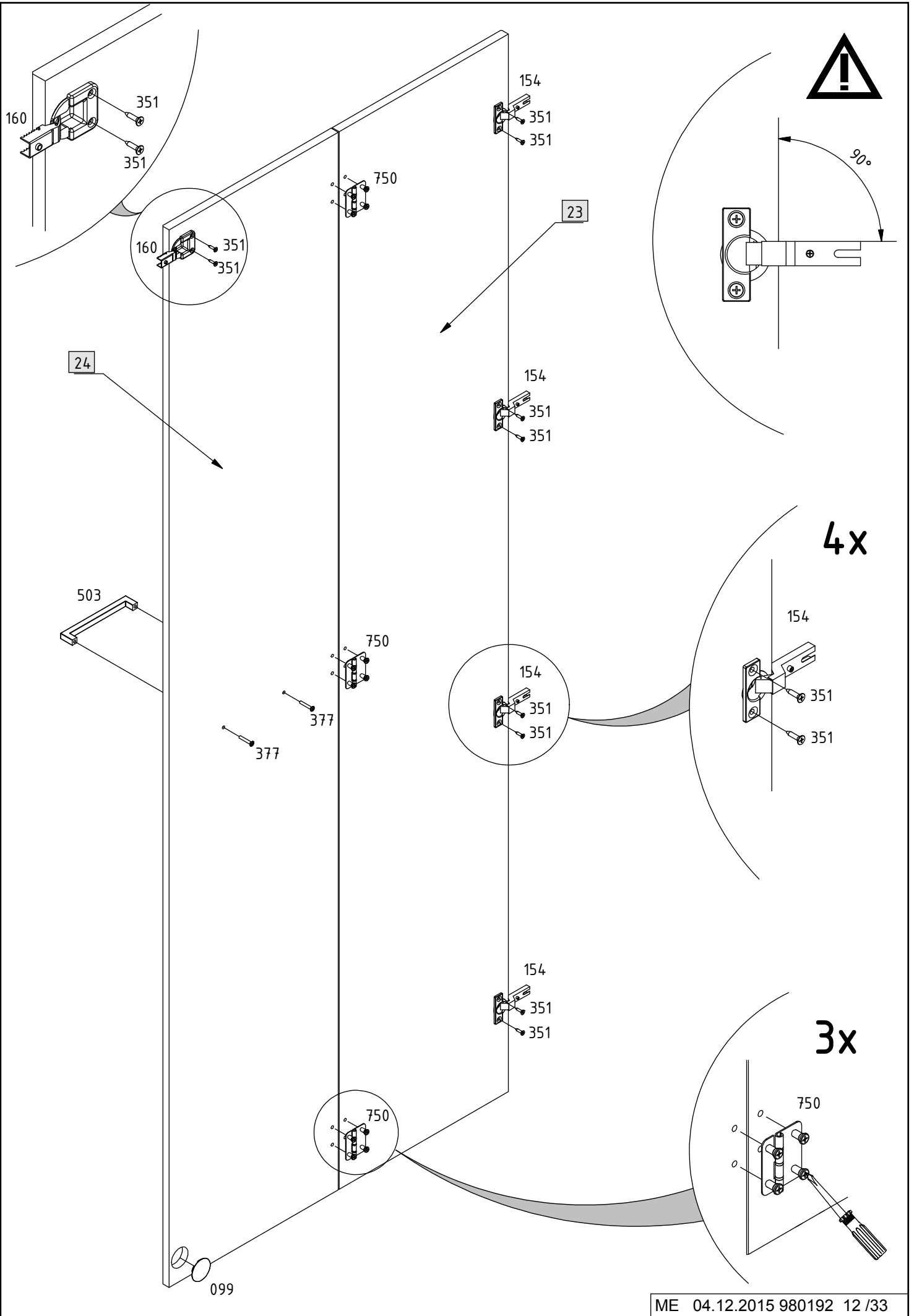


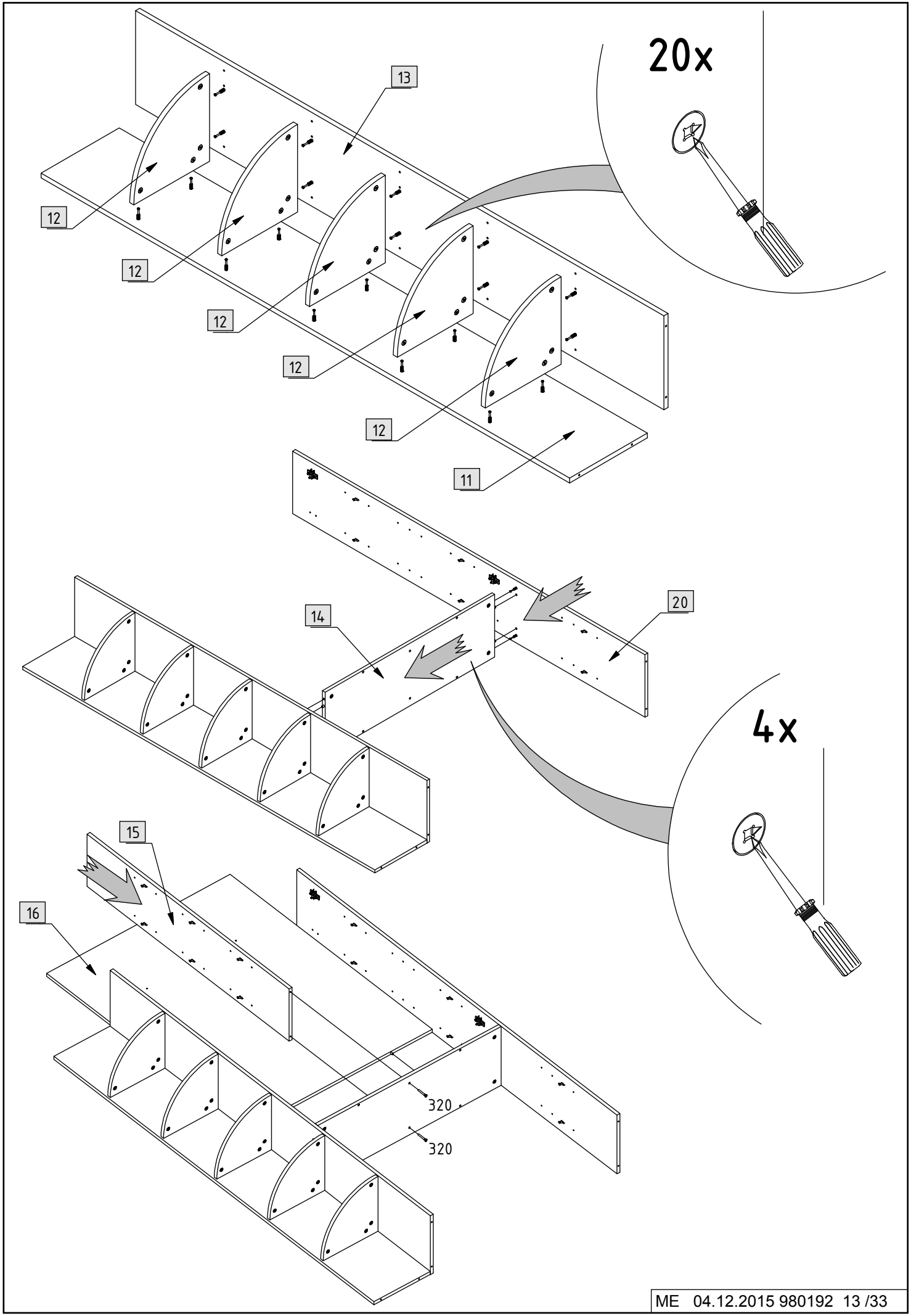




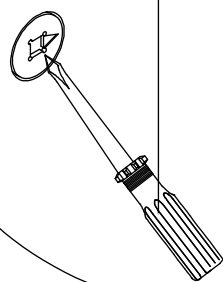




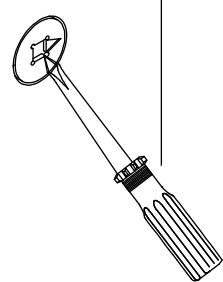


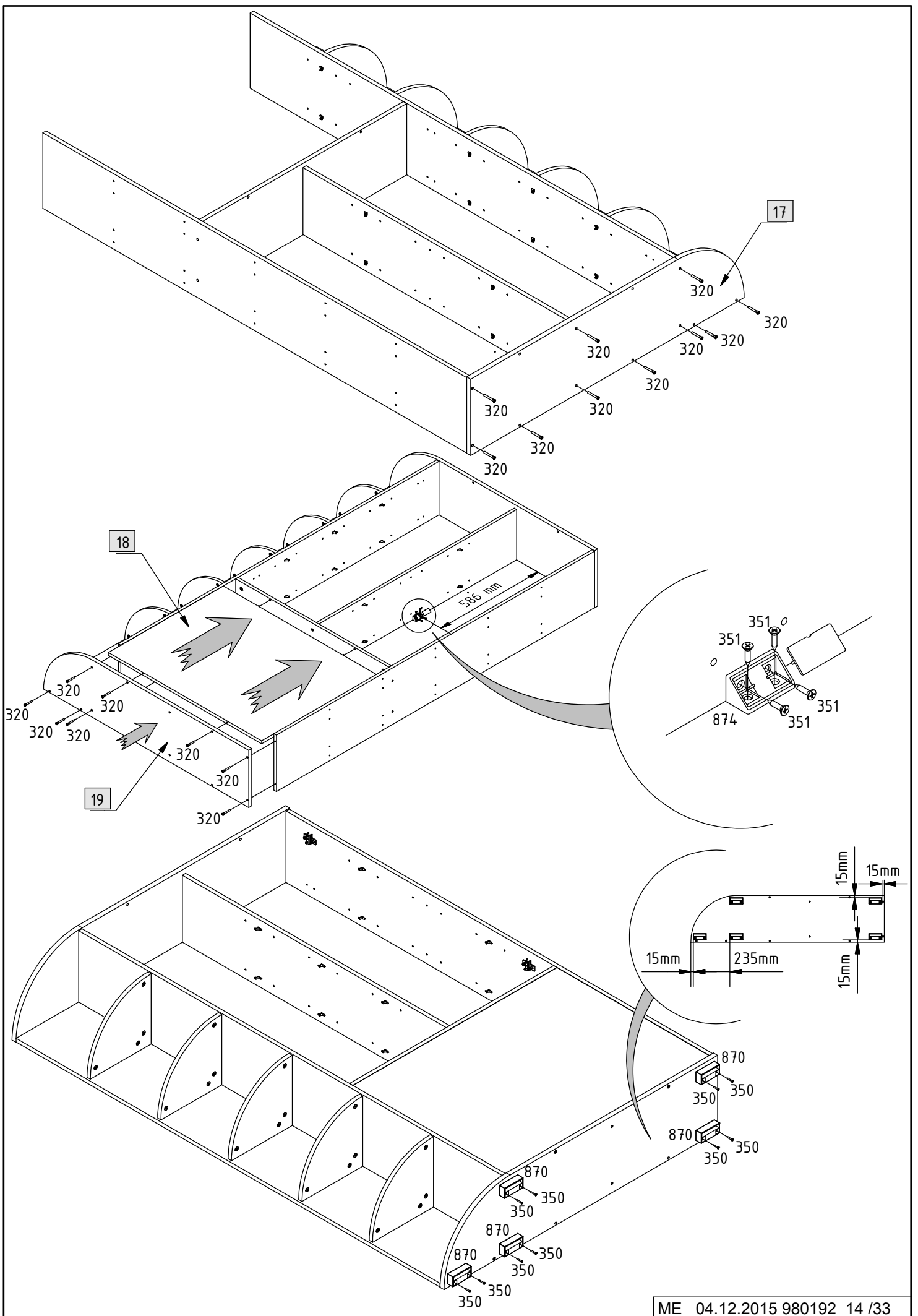


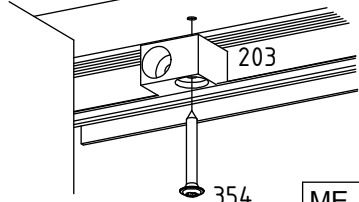
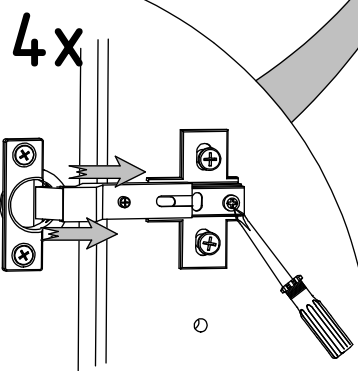
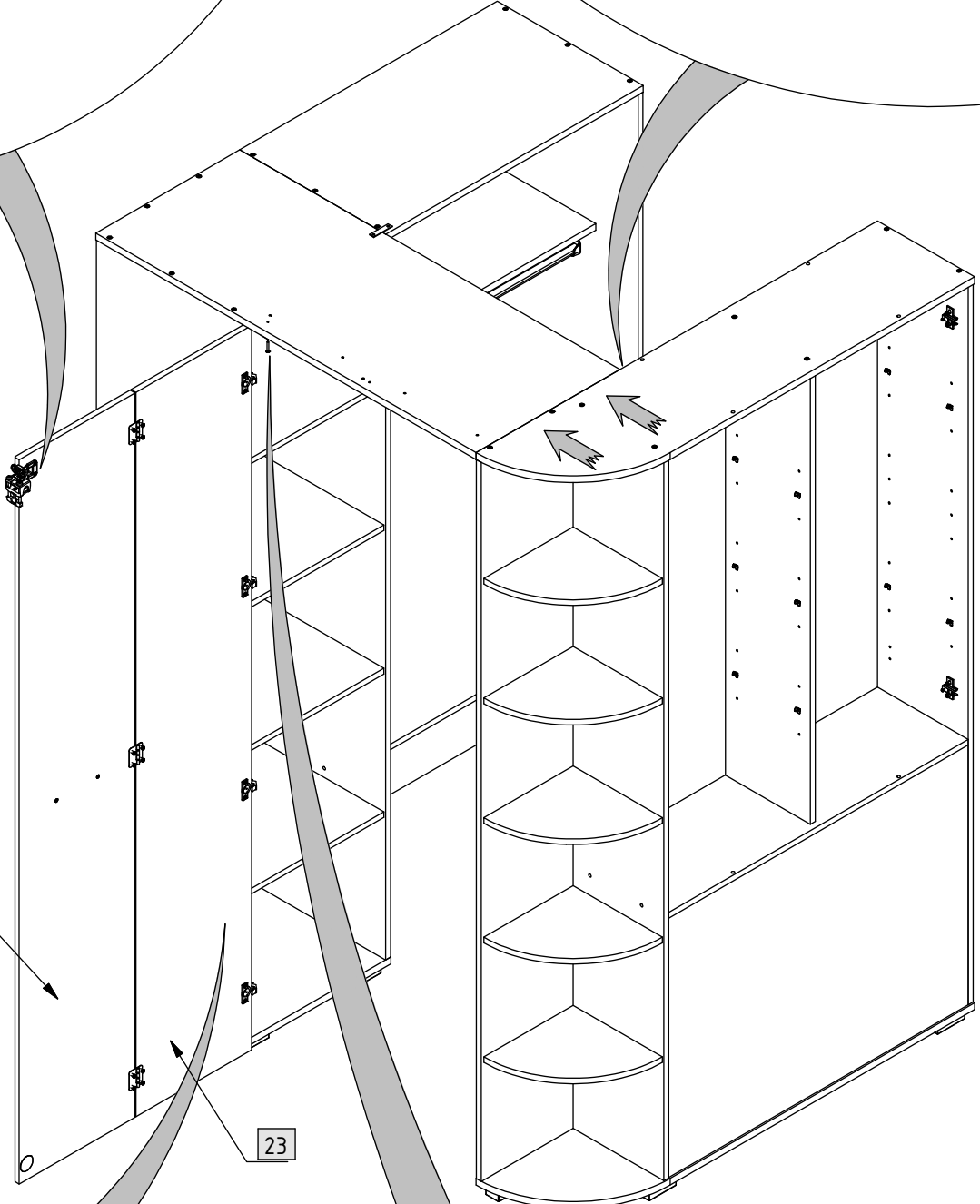
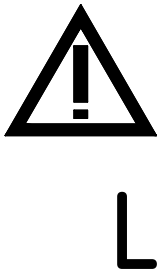
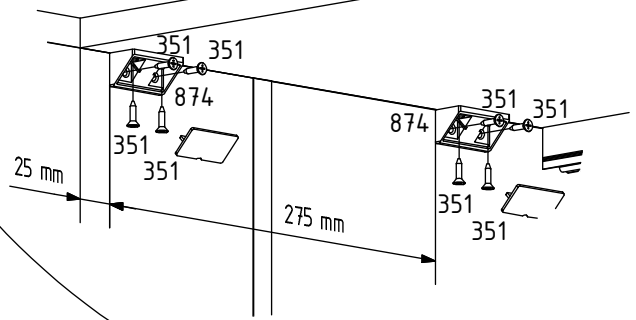
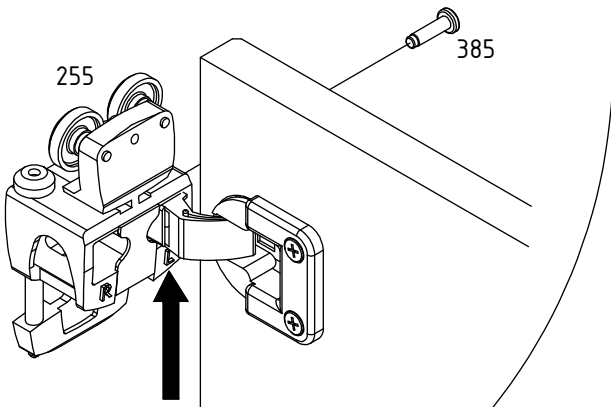
20x

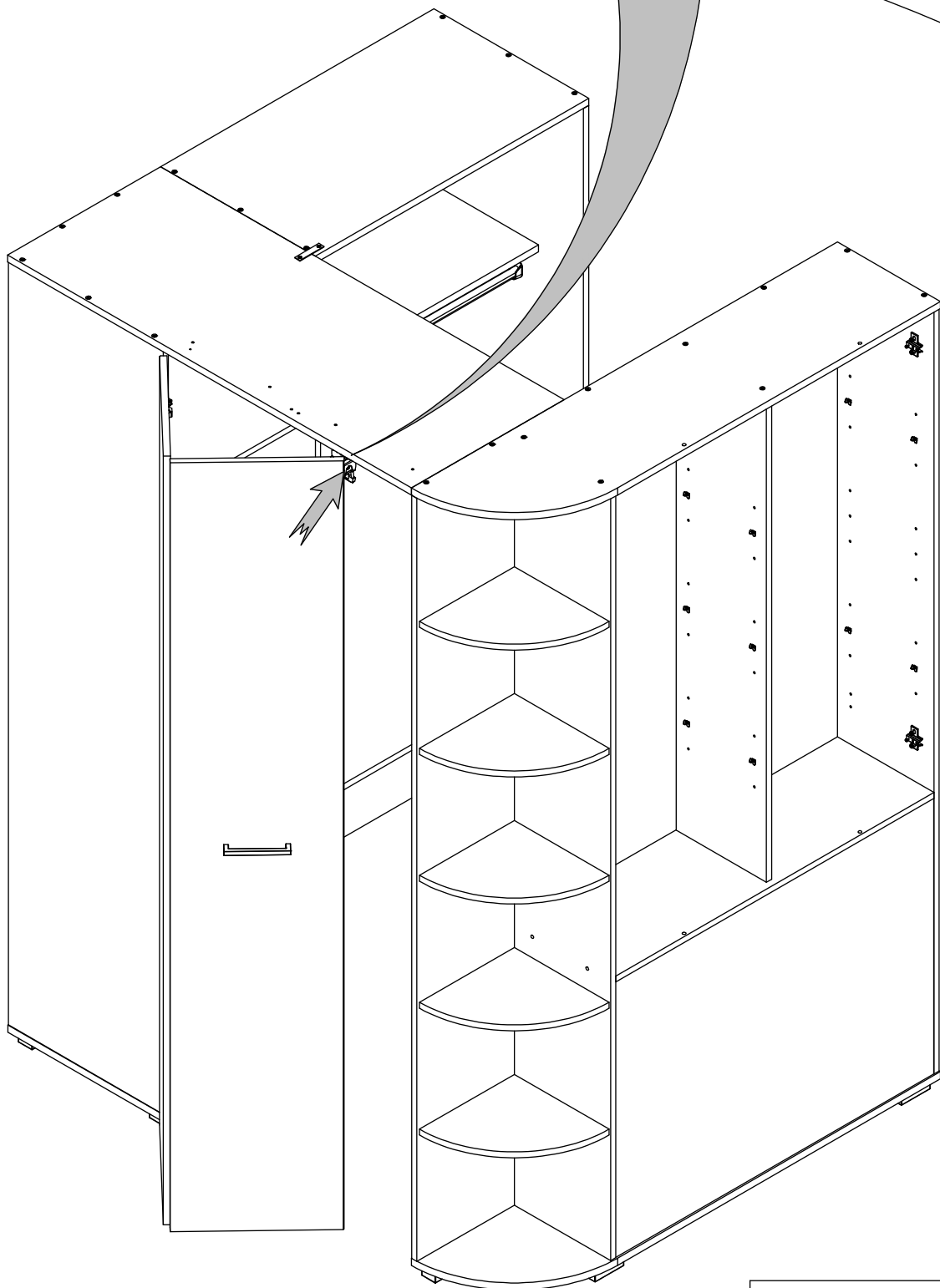
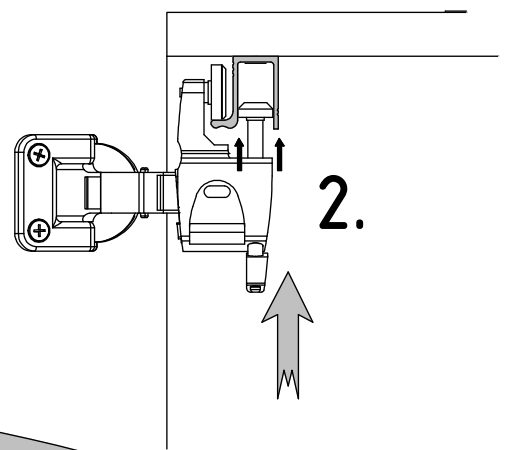
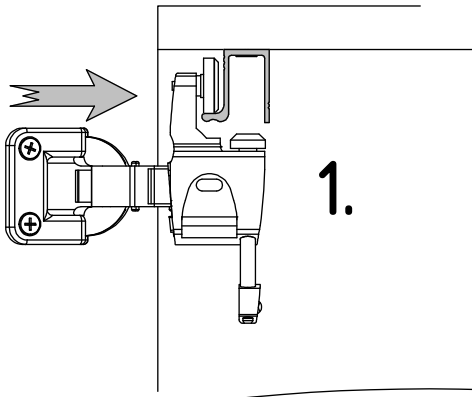


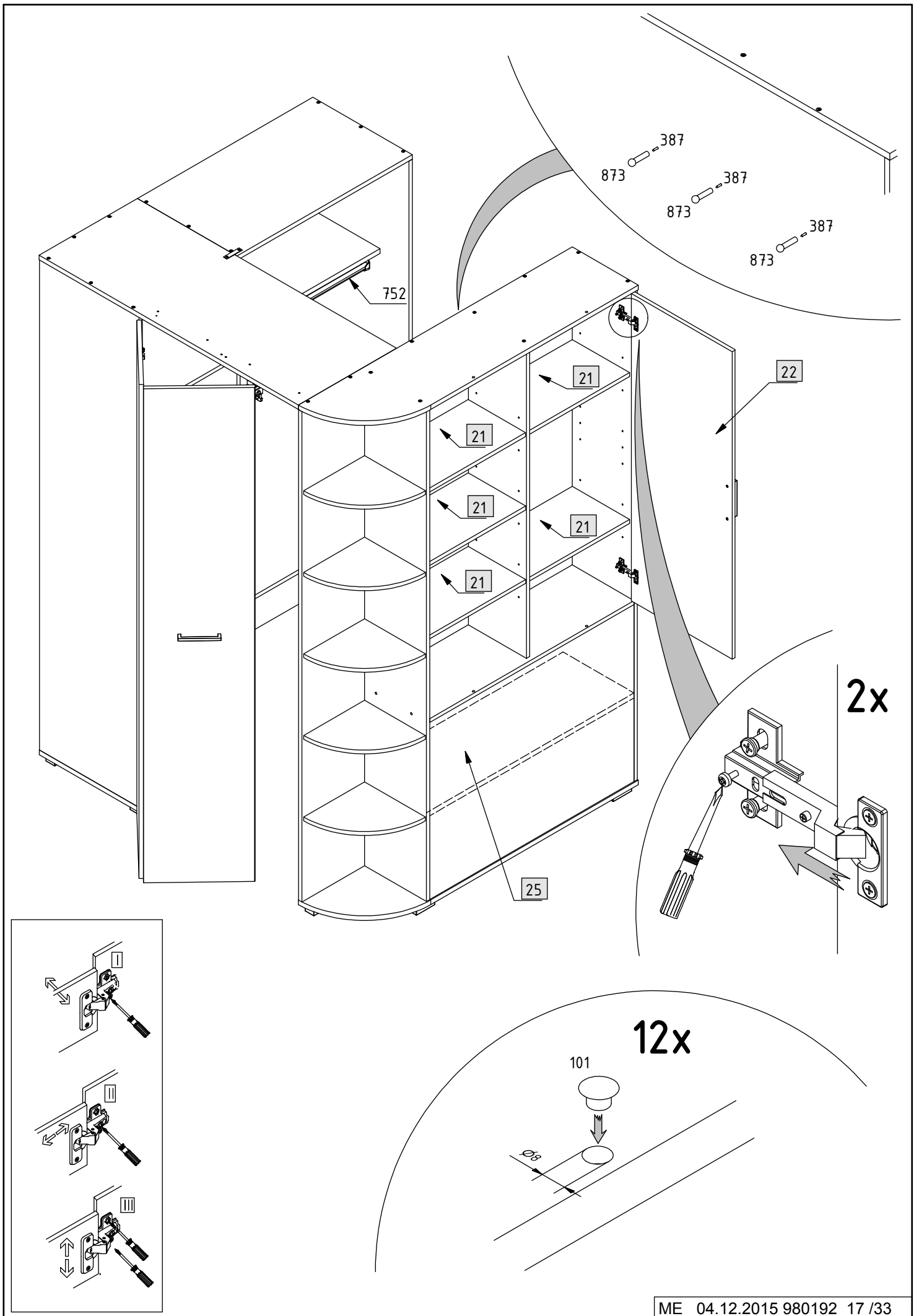
4x



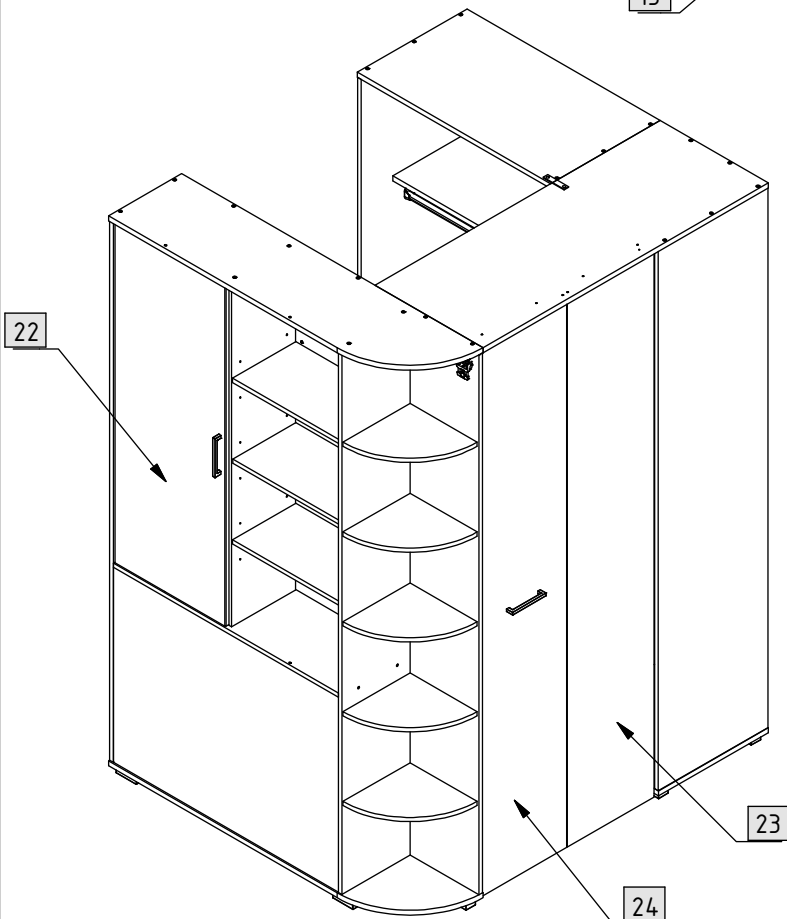
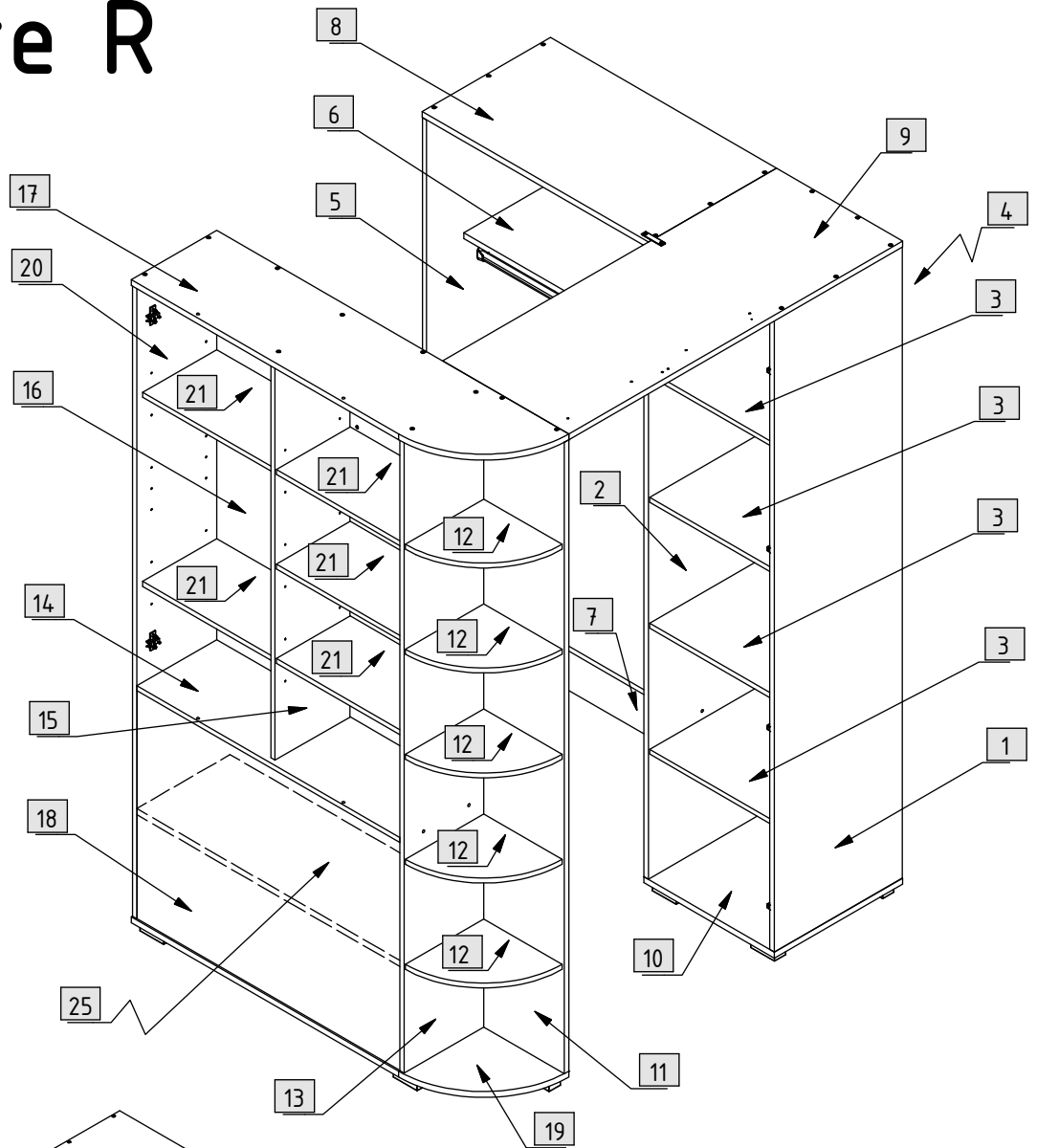


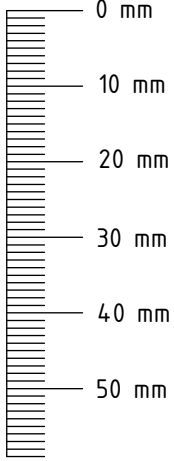
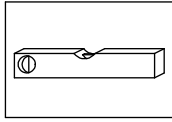
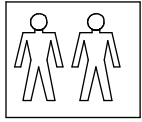






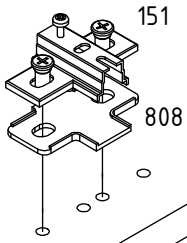
Variante R



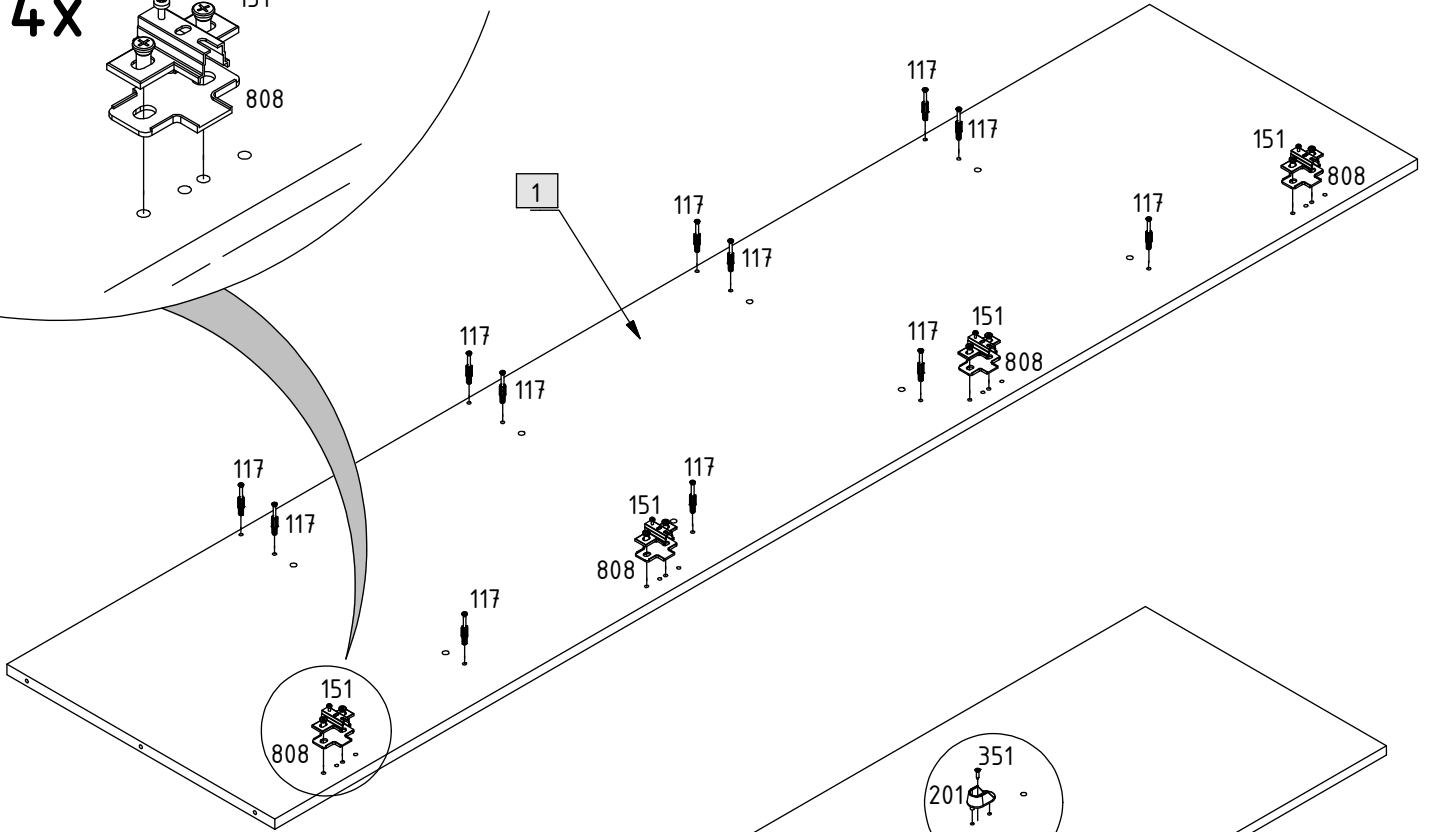


099	1		351	36		3,5 x 15mm
101	12		354	1		3,5 x 25 mm
117	50		377	4		4 x 25 mm
120	50		385	1		M4 x 18mm
150	2		387	3		4 x 30 mm
151	4		503	2		
154	4		750	3		
155	2		752	1		
160	1		808	4		
181	24		815	1		
190	34		857	1		Ø8 x 30mm
201	2		870	9		
203	1		871	2		
255	1		873	3		
320	43		874	3		6,3 x 50 mm
350	18		875	1		4 x 25 mm

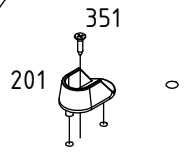
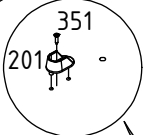
4x



1



5



871

871

9

