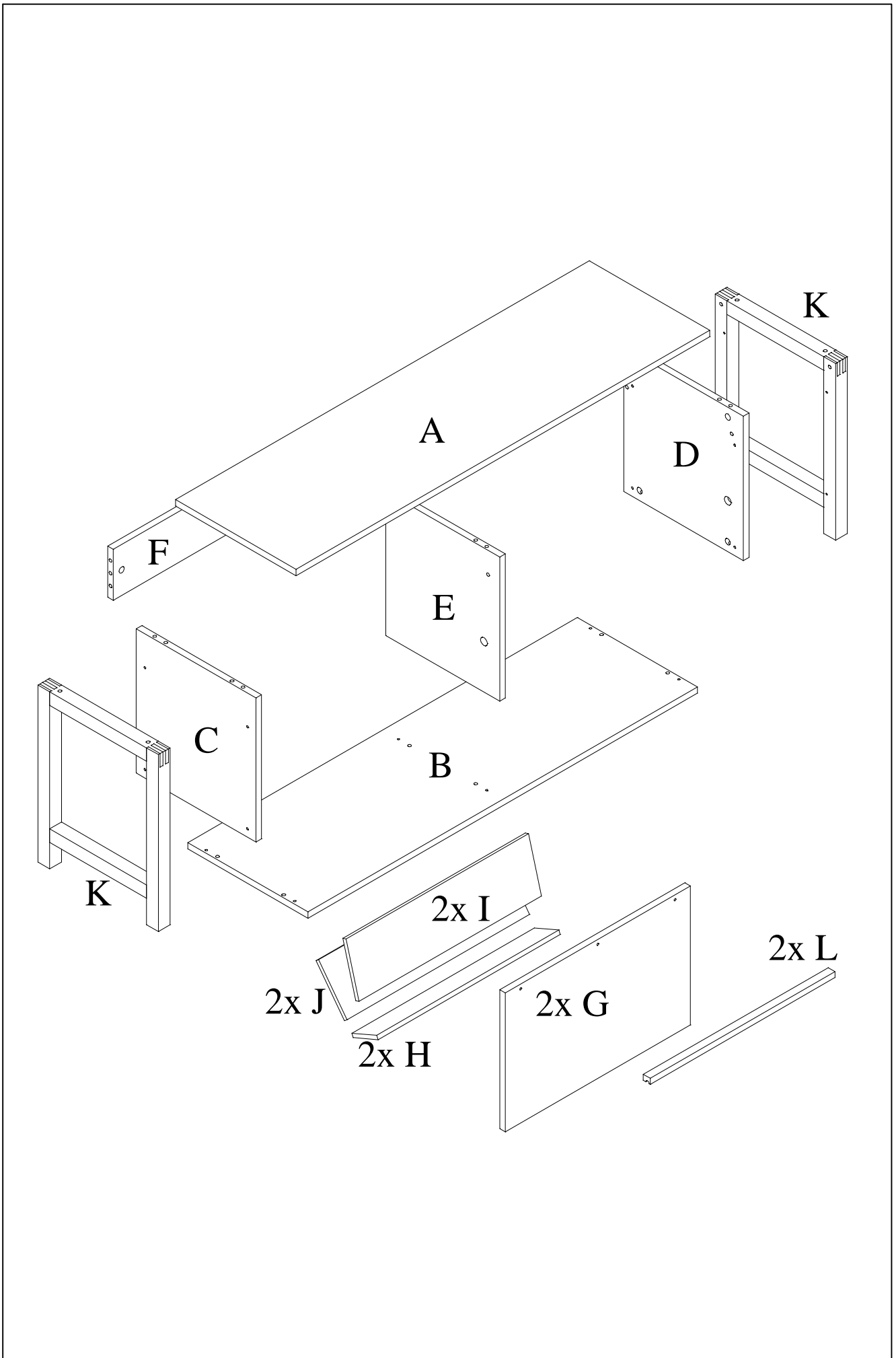
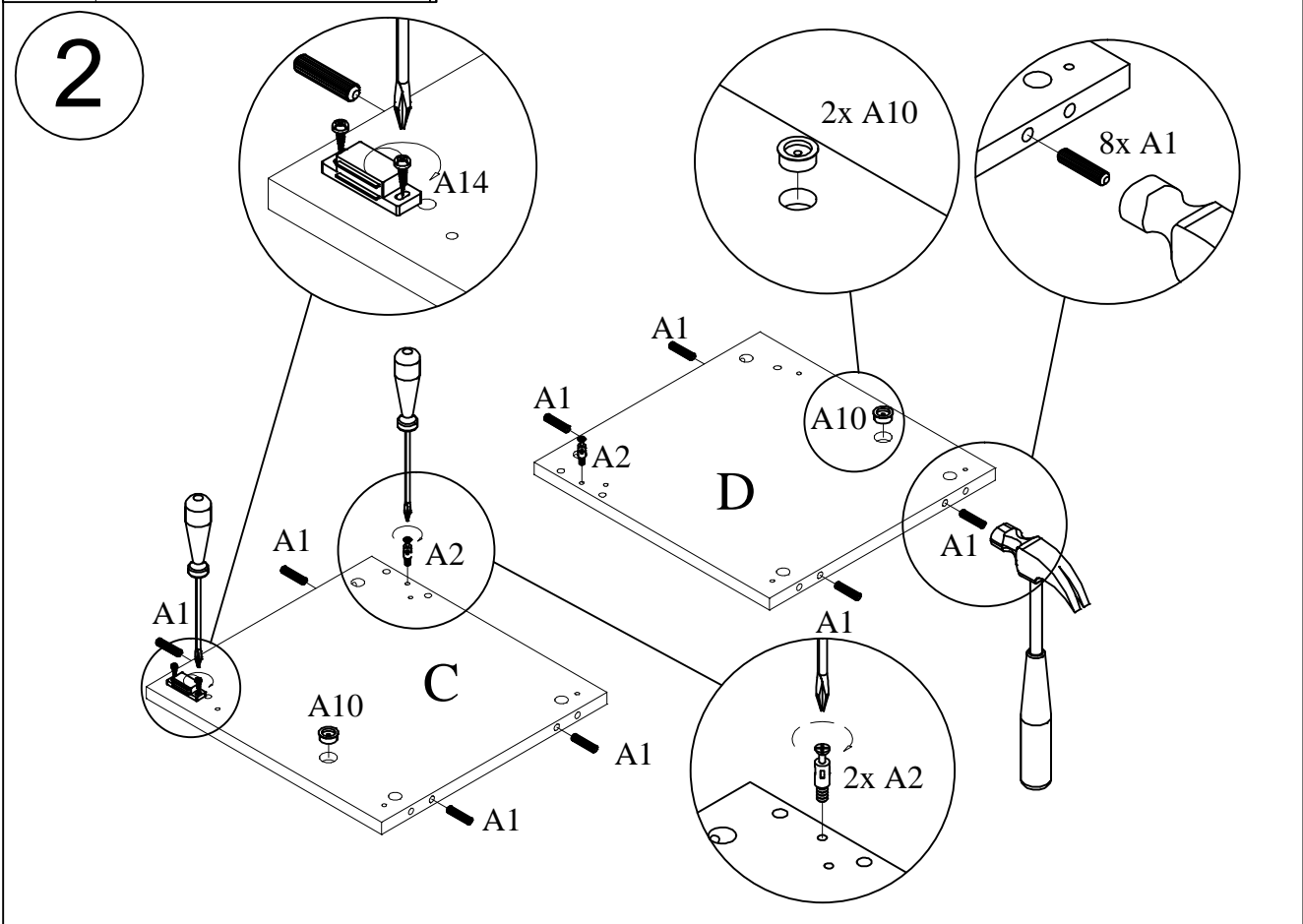
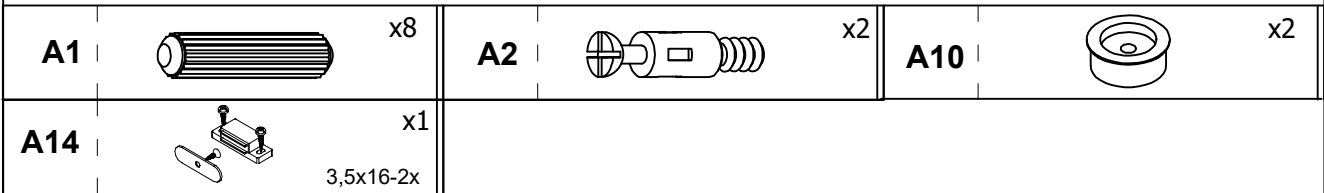
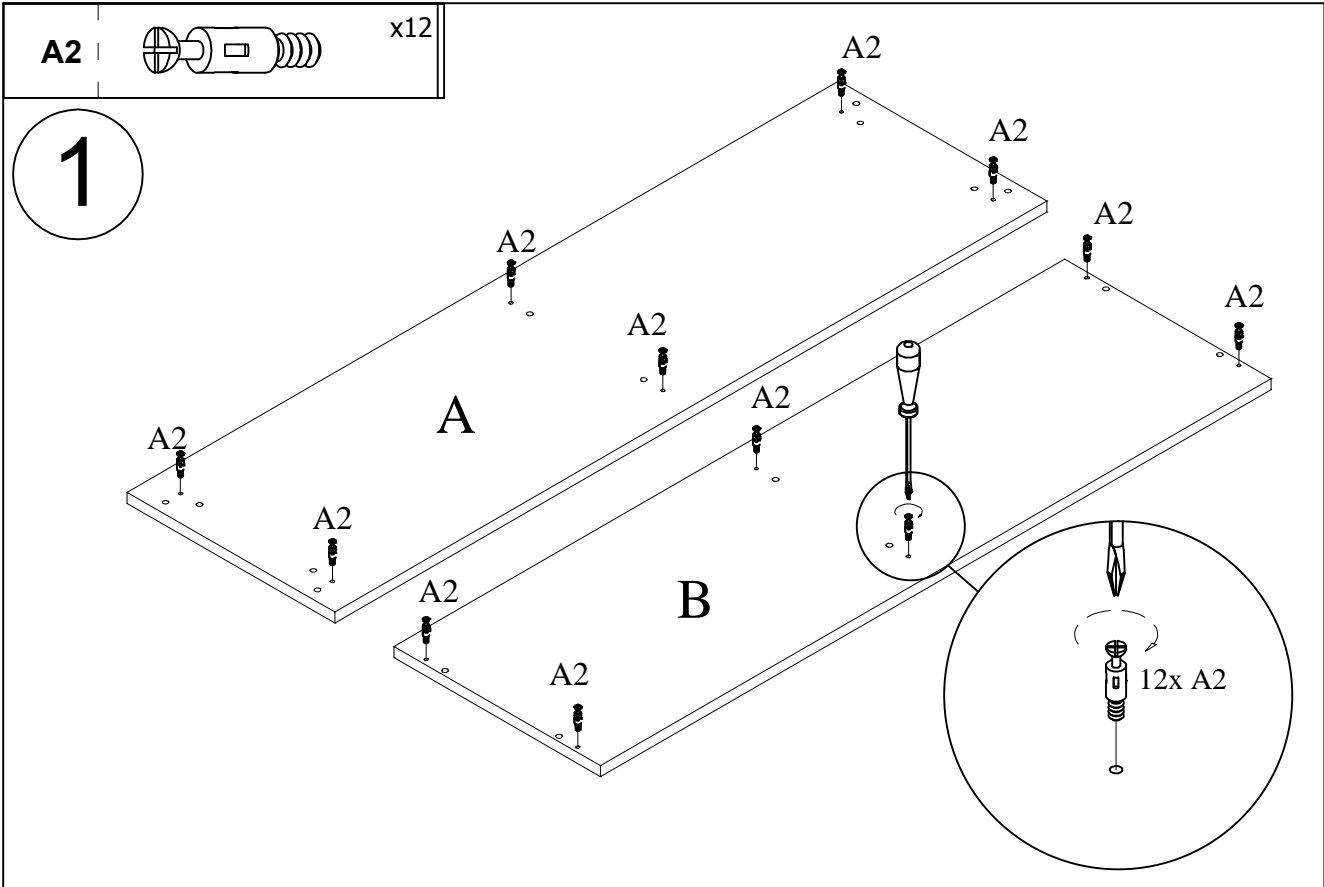



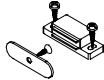

- | | |
|------------------------------------|------------------------------|
| (D) Montageanleitung | (GB) Assembly instructions |
| (FR) Notice de montage Handleiding | (IT) Istruzioni di montaggio |
| (NL) voor de montage Montážní | (PL) Instrukcja montażu |
| (CZ) návod | (SK) Návod na montáž |
| (HU) Szerelési útmutató | (RO) Instrucțiuni de montaj |
| (TR) Montaj talimatı | (RU) Инструкция по монтажу |

Designed by

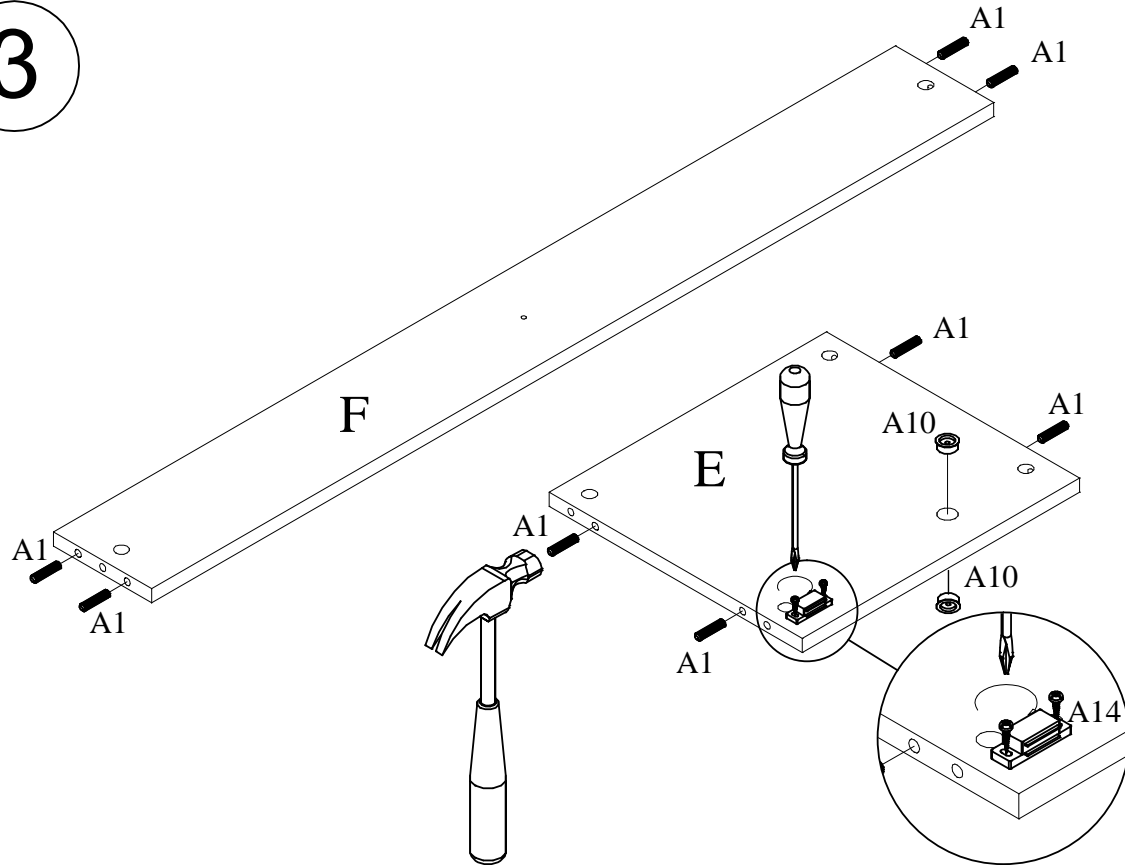
Leonhard Pfeifer







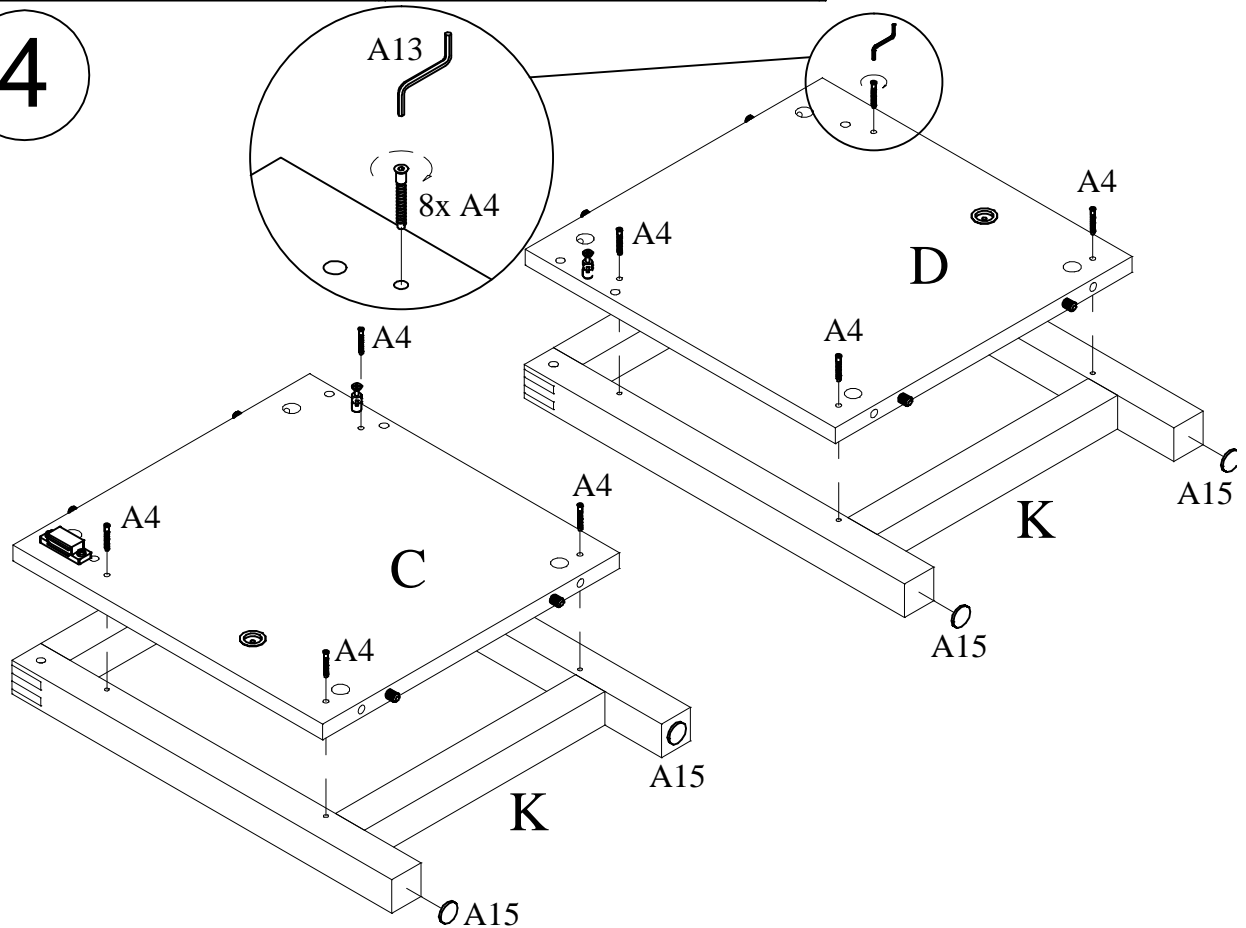
A1	 x8	A14	 x1 3,5x16-2x	A10	 x2
----	--	-----	---	-----	--

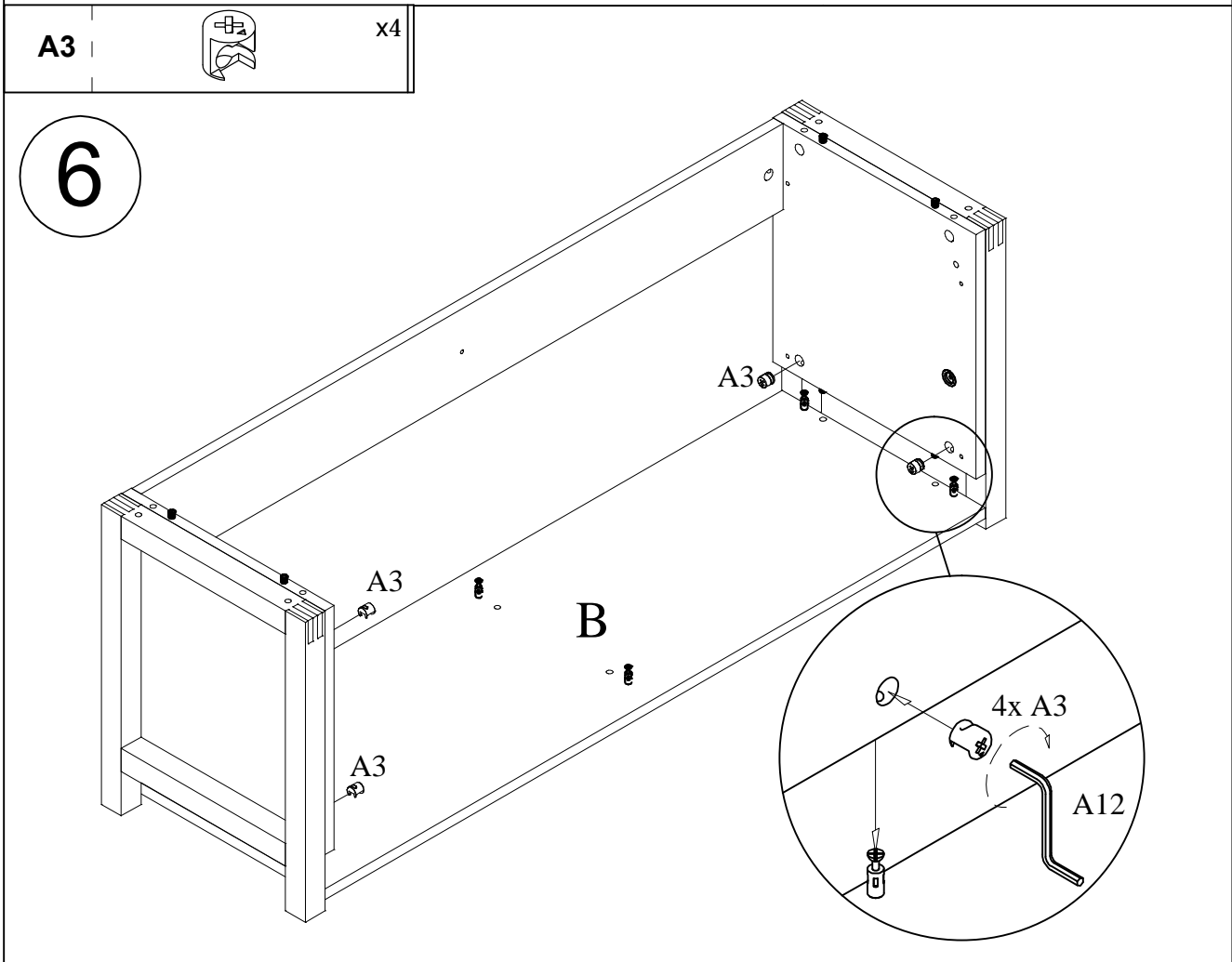
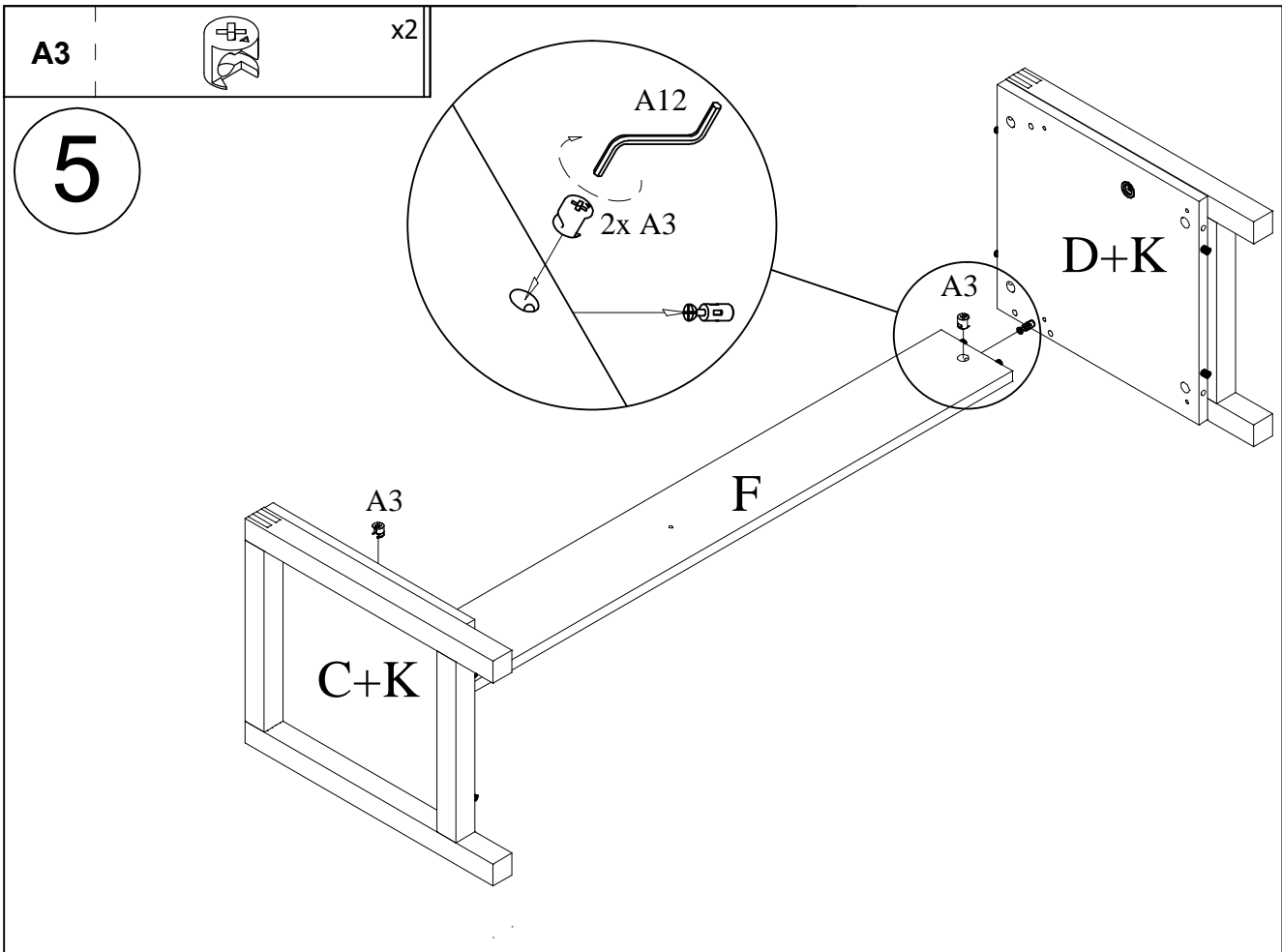
3



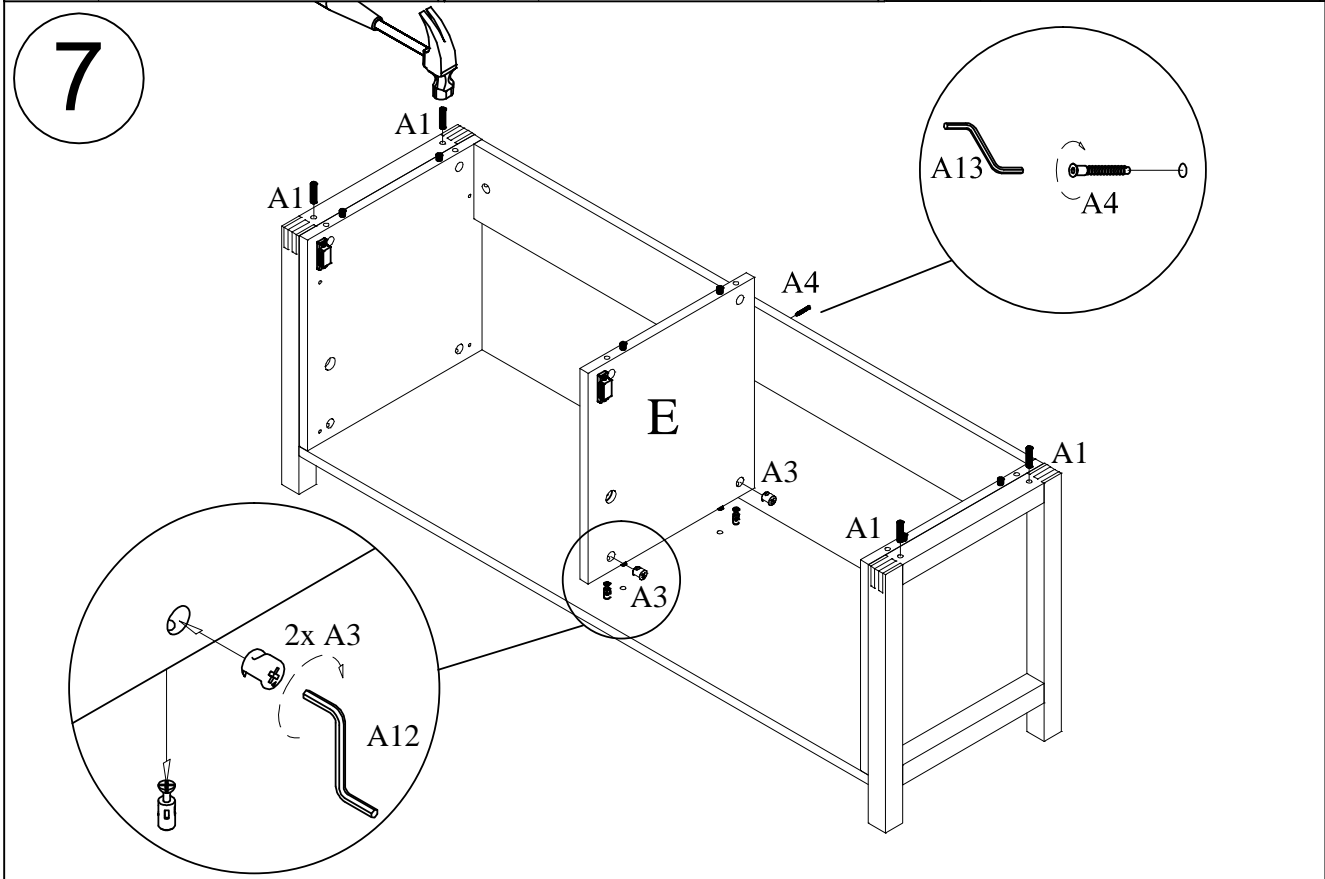
A4	 x8	A15	 x4
----	--	-----	--


4

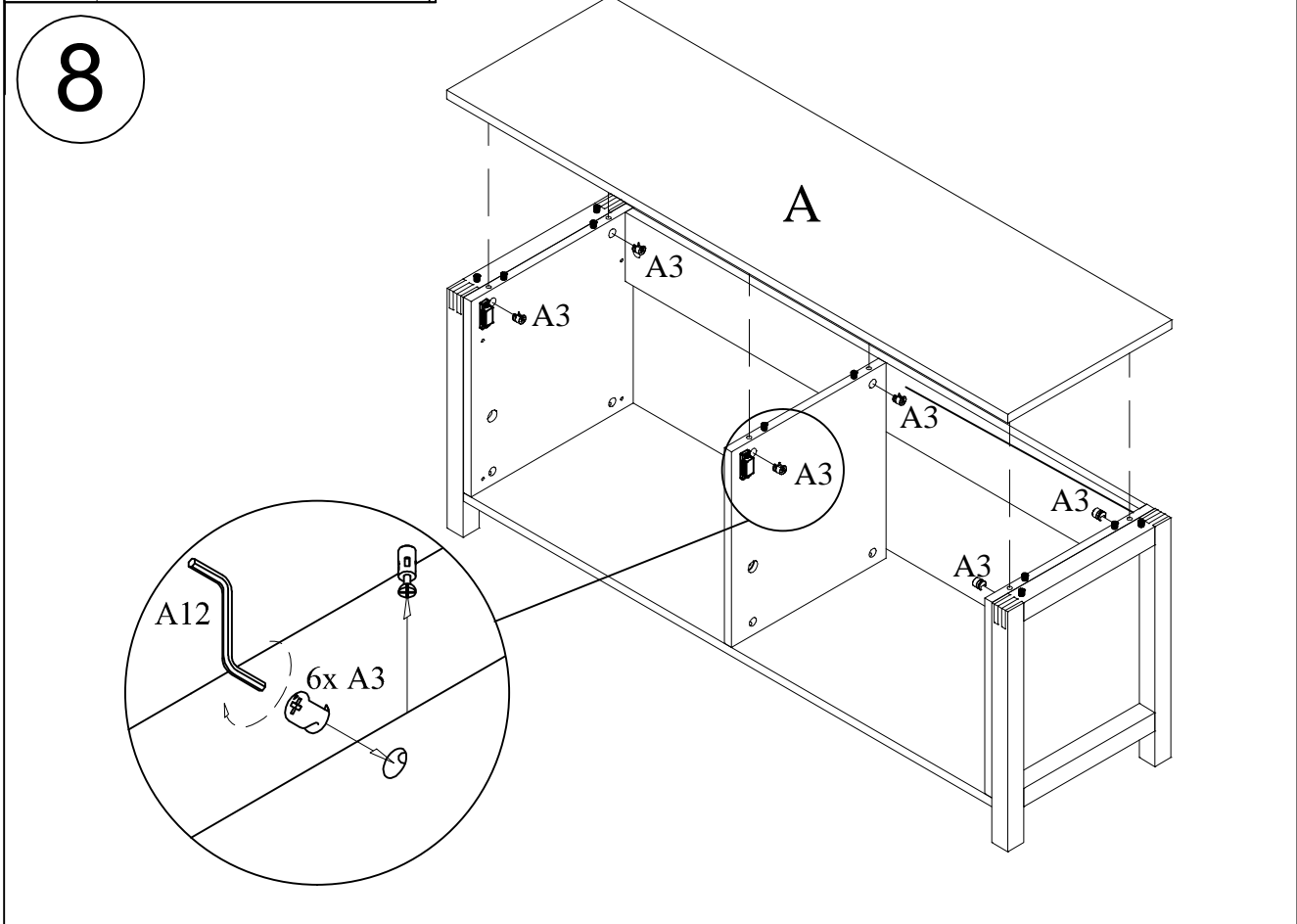




A1	 x4	A3	 x2	A4	 x4 5x40
----	--	----	--	----	--



A3	 x6
----	--



A6



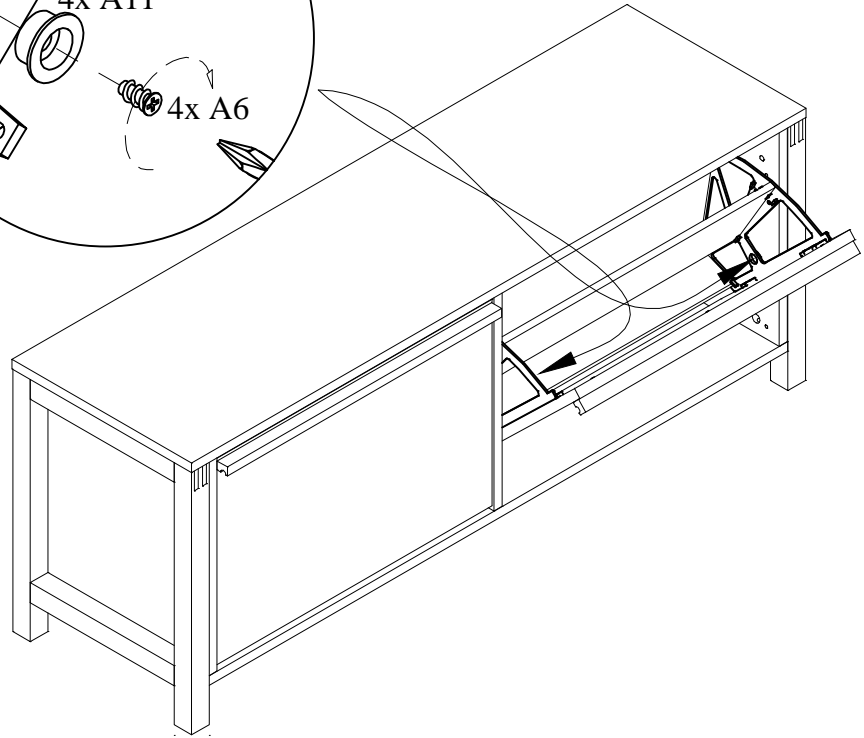
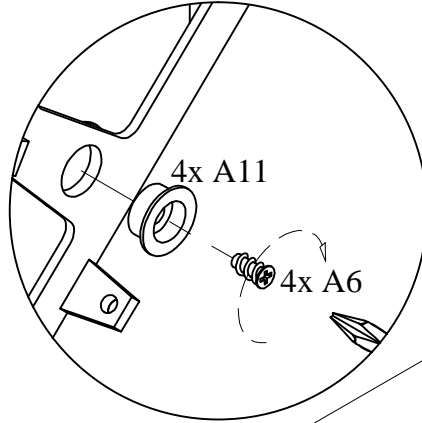
x4
6,3x11

A11



x4

11 x2



A1



x4

12 x2

