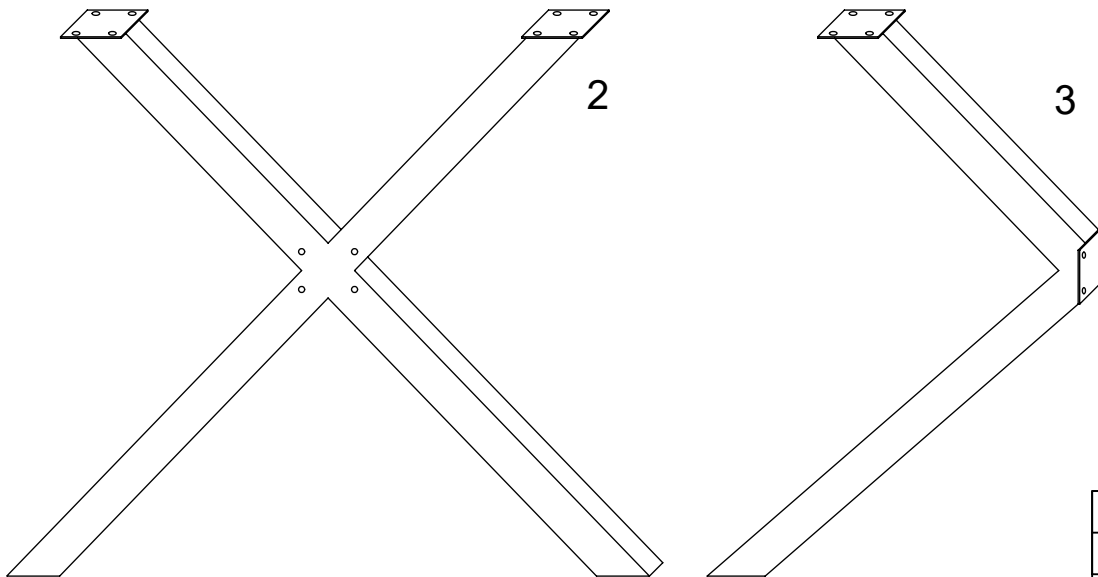
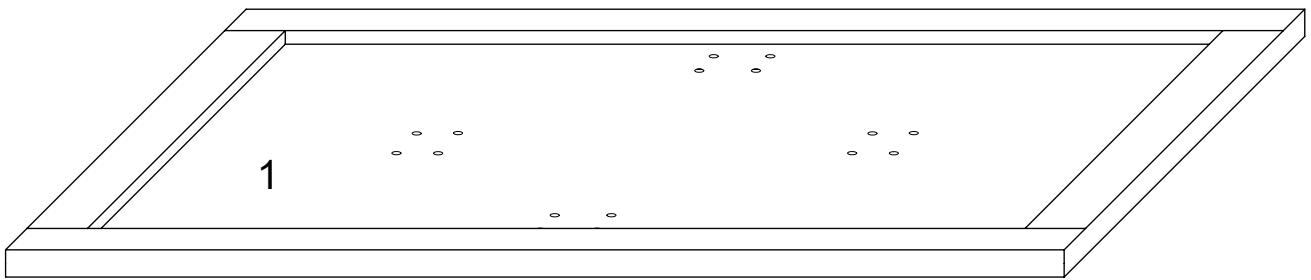
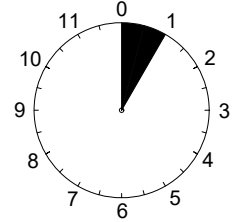
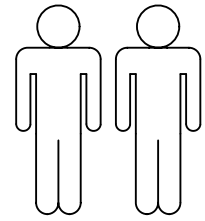
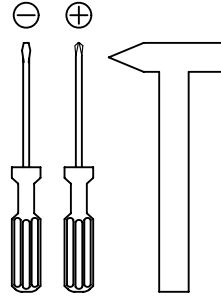
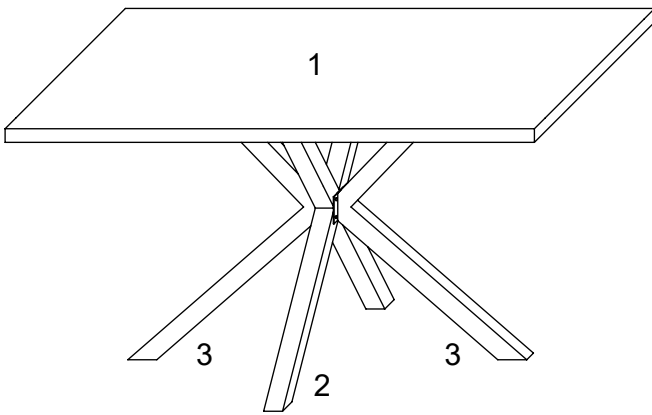
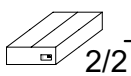


"Cleo"



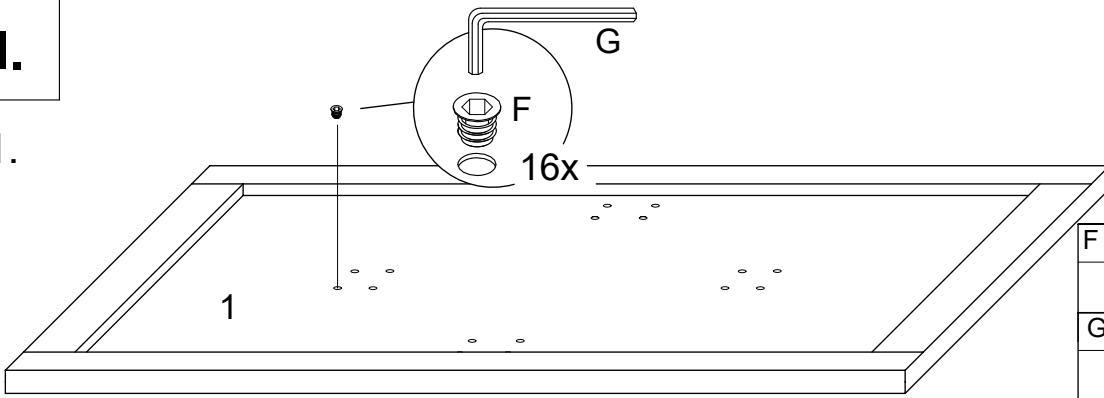
1	1x	1/2
2	1x	2/2
3	2x	2/2








A	M6x16 24x	B	D13*D6.5*1.5mm 8x	C	 4x	D	SW 4 1x	E	D18*D6.5*1.5mm 16x
F	M6 12x13 16x	G	SW 6 1x						

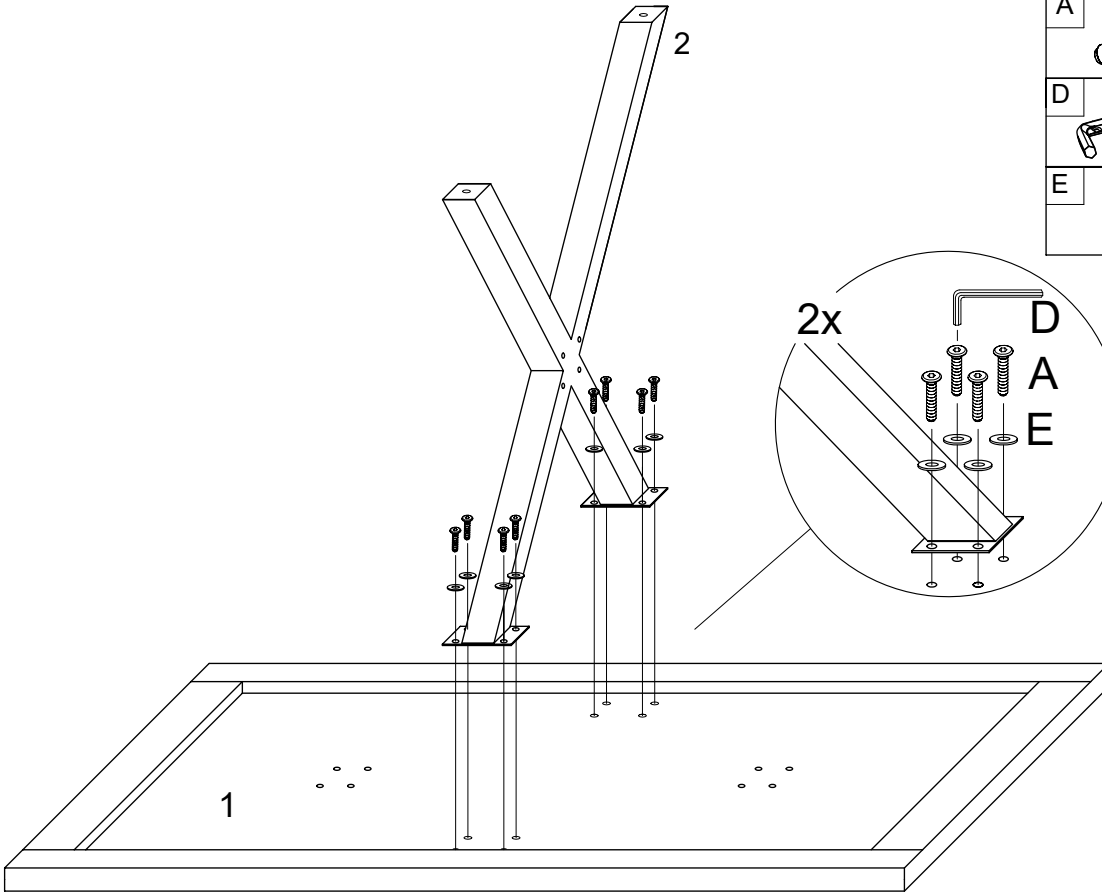
I.

1.

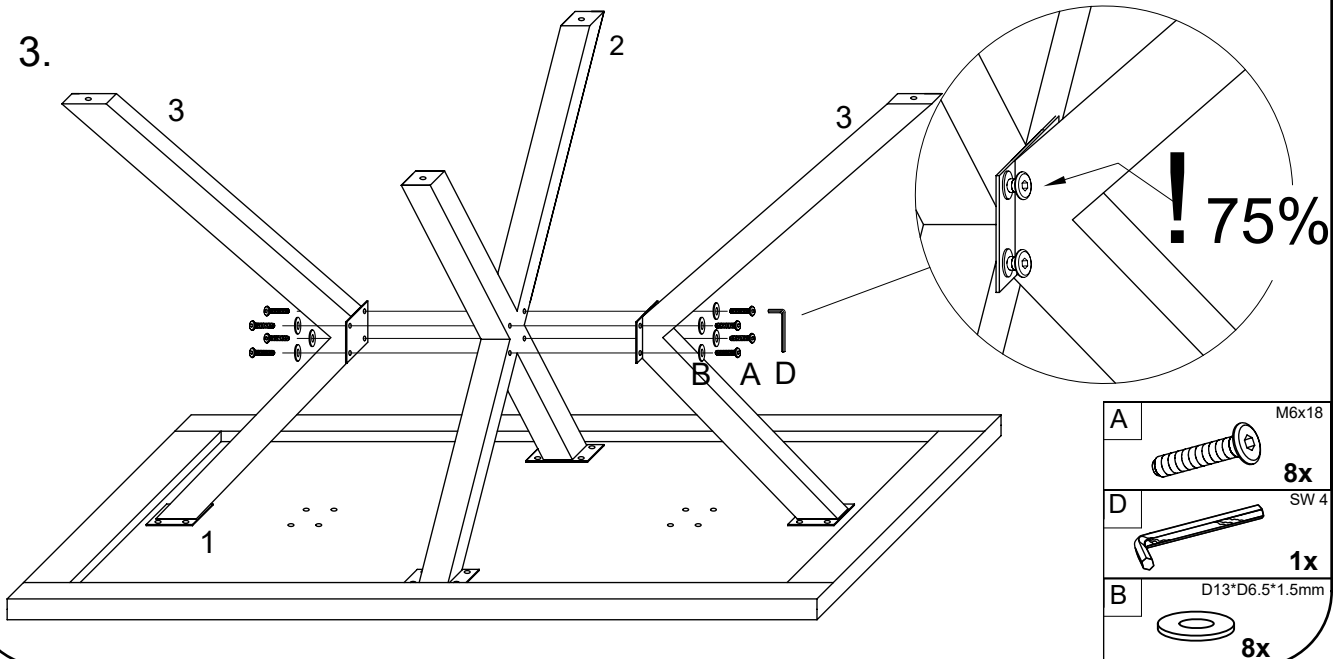


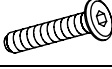


F	M6 12x13		16x
G	SW 6		1x
A	M6x18		8x
D	SW 4		1x
E	D18*D6.5*1.5mm		8x

2.

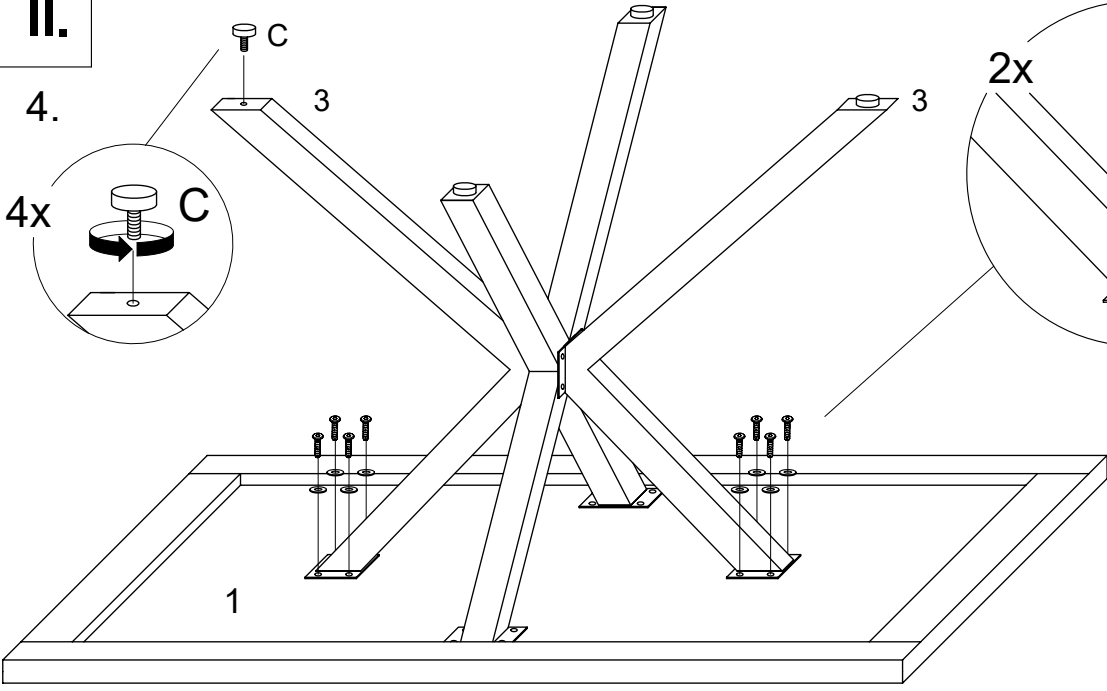


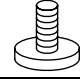

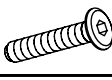

3.



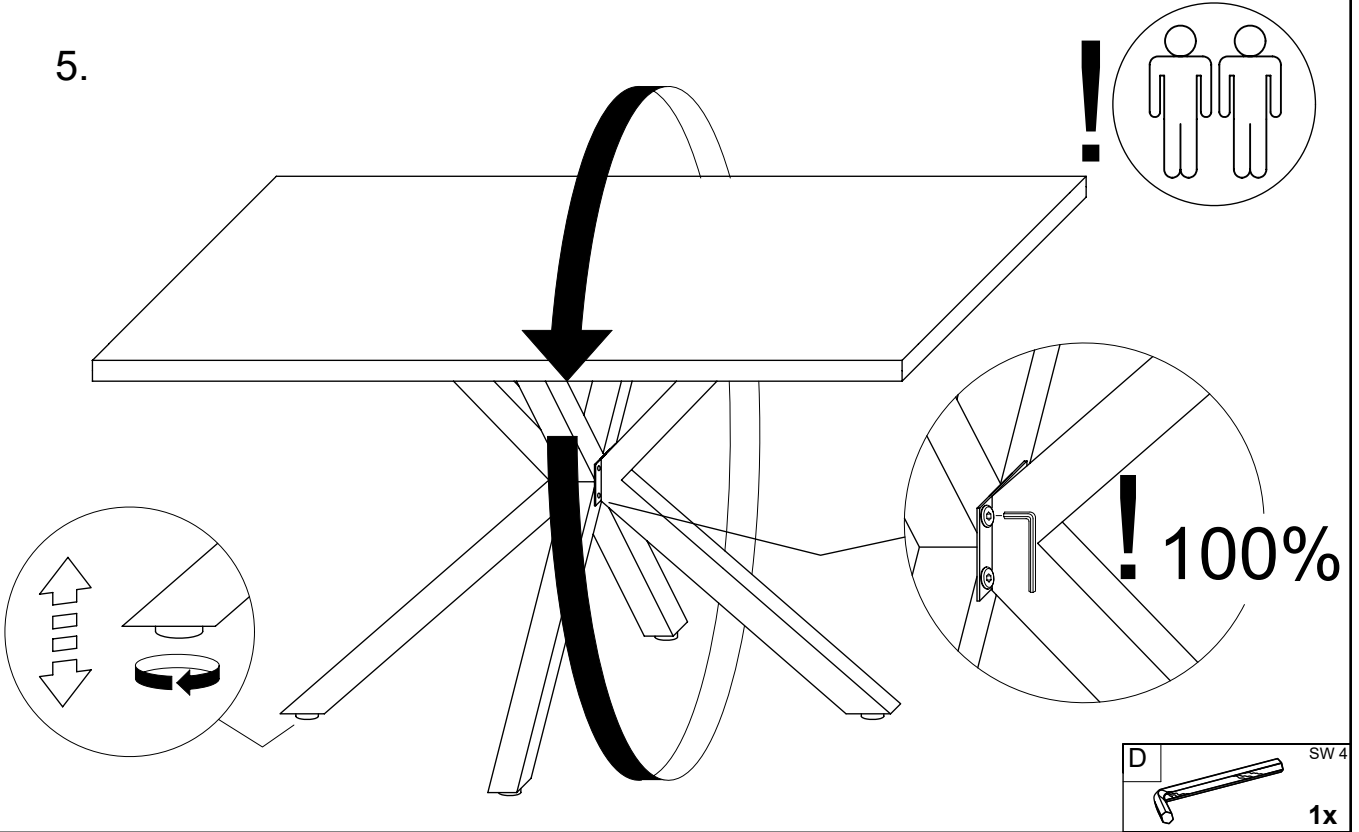
A	M6x18		8x
D	SW 4		1x
B	D13*D6.5*1.5mm		8x


II.

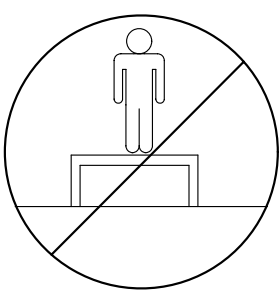
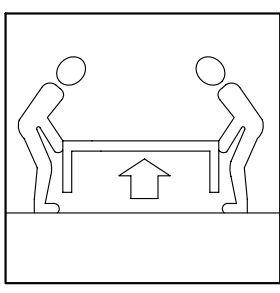


C		4x
		SW 4
D		1x
A		8x
		M6x16
E		8x
		D18*D6.5*1.5mm

5.



D		1x
		SW 4

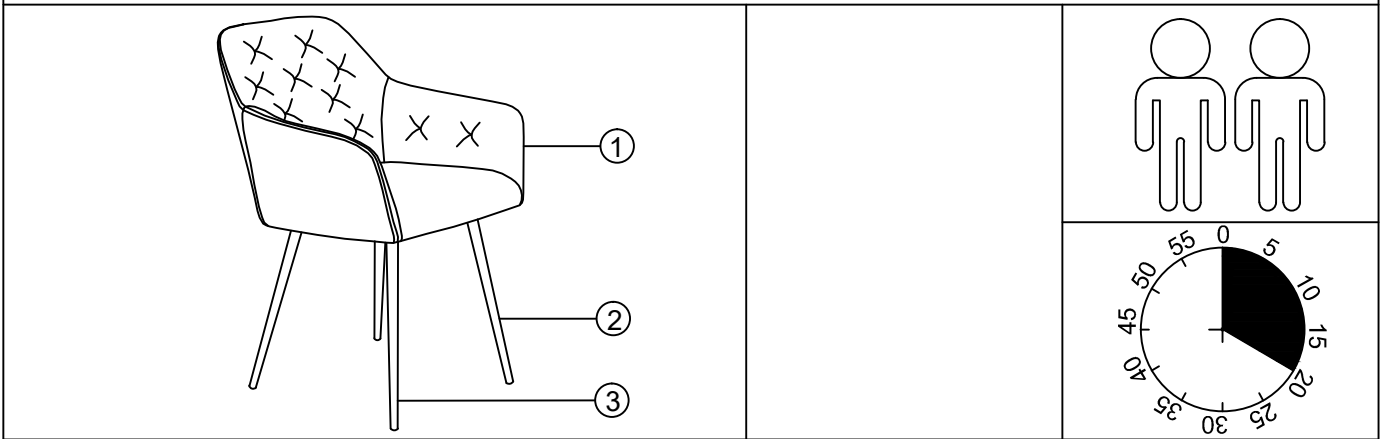


LE TRI + FACILE



Séparez les éléments avant de trier

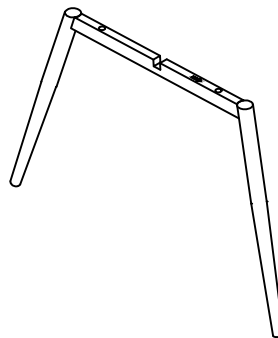
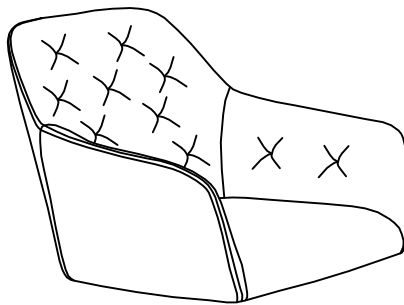
Tina 1



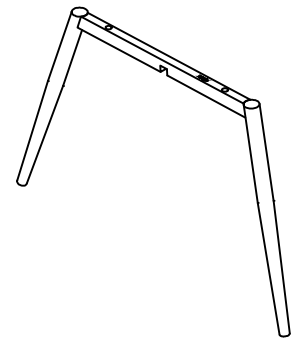
1

2

3

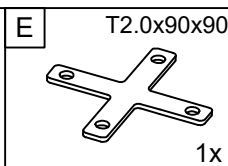
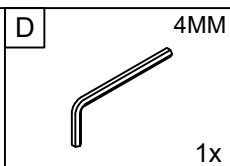
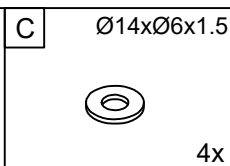
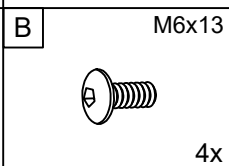
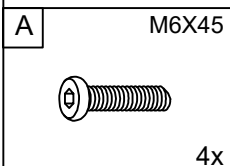
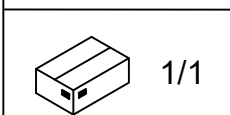


R



L

1	1 x
2	1 x
3	1 x



I.

1

3 → L

1 →

D

A

C

A M6x45
2x

C Ø14xØ6x1.5
2x

D 4MM
1x

75%

2

2 → R

D

A

C

A M6x45
2x

C Ø14xØ6x1.5
2x

D 4MM
1x

75%

3

D

B

E

B M6x13
4x

D 4MM
1x

E T2.0x90x90
1x

75%

4

D

4MM

1x

100%

LE TRI FACILE

Séparez les éléments avant de trier