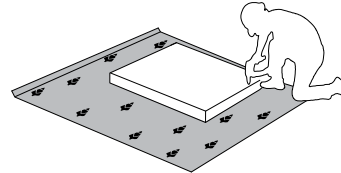
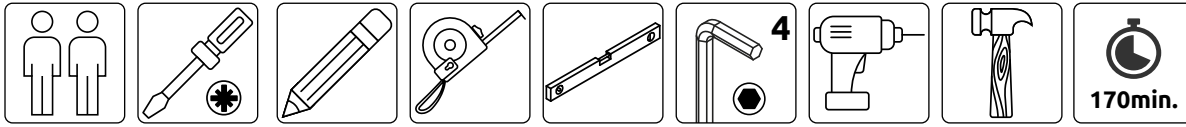
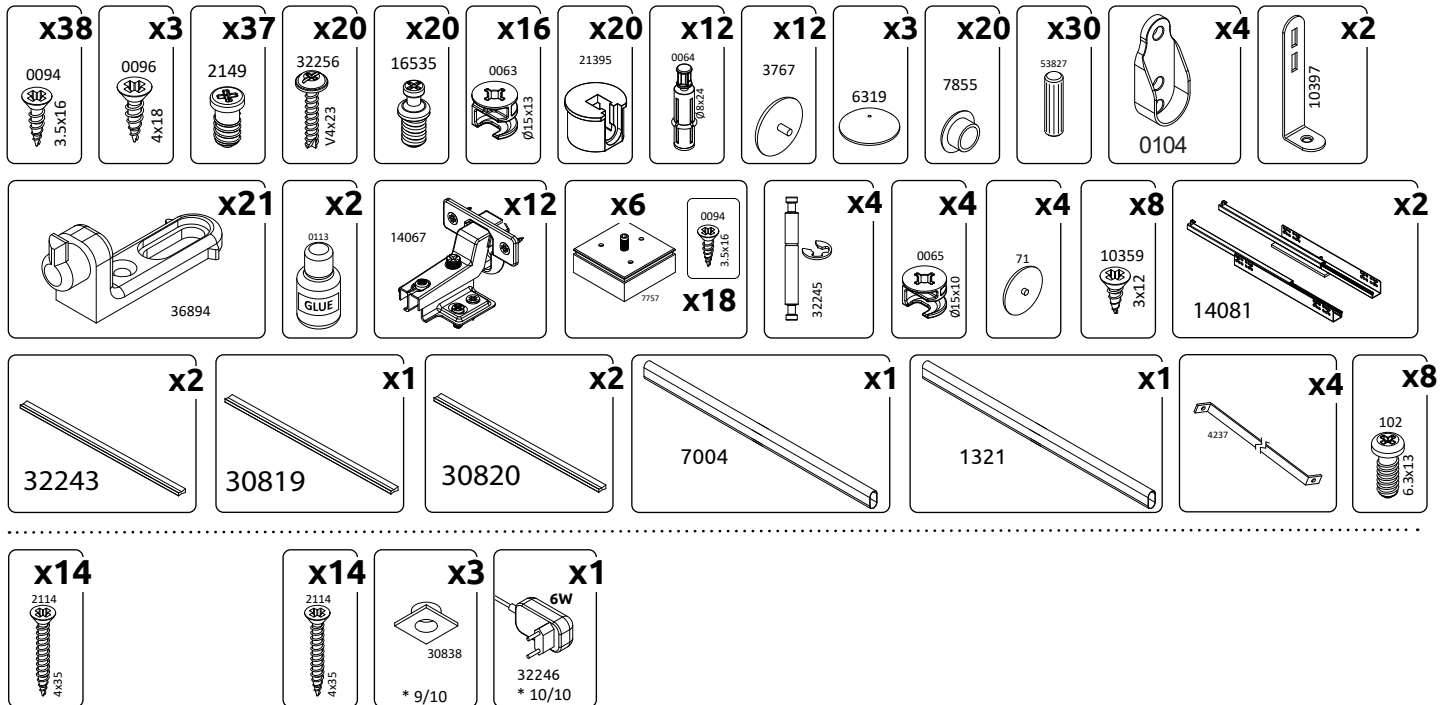




VAŽNO – PRE UPOTREBE PAŽLJIVO PROČITAJTE I SAČUVAJTE UPUTSTVO
 IMPORTANT – READ CAREFULLY – RETAIN FOR FUTURE REFERENCE
 WICHTIG – SORGFÄLTIG LESEN UND AUFBEWAHREN
 ВАЖНО – ПРОЧИТАЙТЕ ВНИМАТЕЛЬНО – СОХРАНИТЬ ДЛЯ ДАЛЬНЕЙШЕГО ИСПОЛЬЗОВАНИЯ
 WAŻNE – PRZED UŻYCIEM NALEŻY DOKŁADNIE ZAPOZNAĆ SIĘ Z NINIEJSZĄ INSTRUKCJĄ I ZACHOWAĆ JĄ
 BELANGRIJK – LEES VOOR GEBRUIK DE INSTRUCTIES ZORGVULDIG DOOR EN BEWAAR ZE
 IMPORTANTE – PRIMA DELL'USO, LEGGERE ATTENTAMENTE E CONSERVARE LE ISTRUZIONI
 IMPORTANT – AVANT UTILISATION, LISEZ ATTENTIVEMENT ET CONSERVEZ LES INSTRUCTIONS
 ÖNEMLİ – KULLANMADAN ÖNCE TALIMATLARI DIKKATLICE OKUYUN VE SAKLAYIN
 IMPORTANT – ÎNAINTE DE UTILIZARE, CITIȚI CU ATENȚIE ȘI PĂSTRAȚI INSTRUCȚIUNILE
 DŮLEŽITÉ – PŘED POUŽITÍM SI PEČLIVĚ PŘEČTĚTE A USCHOVEJTE POKYNY
 DŮLEŽITÉ – PRED POUŽITÍM SI POZORNE PREČÍTAJTE A USCHOVAJTE NÁVOD
 FONTOS – HASZNÁLAT ELŐTT FIGYELMESEN OLVASSA EL ÉS ŐRIZZE MEG AZ UTASÍTÁSOKAT

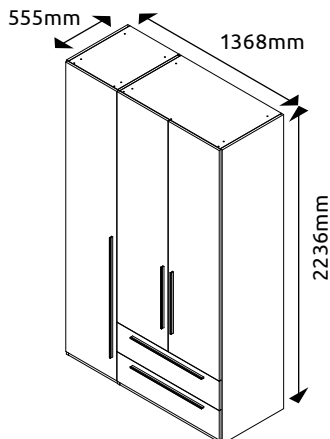


18.04.2024

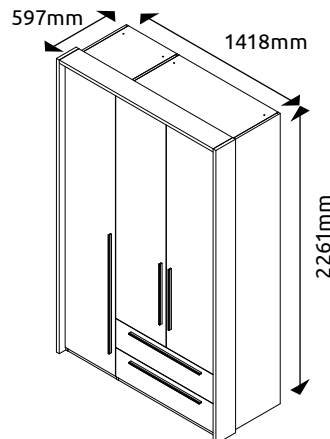


* opt P32A/PN

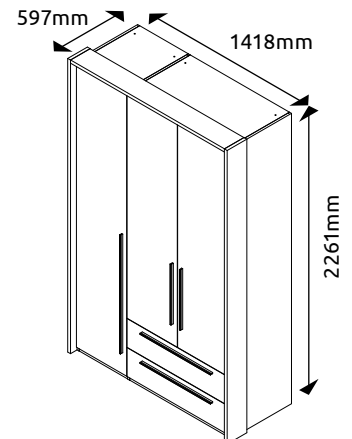
* opt P32B/PN



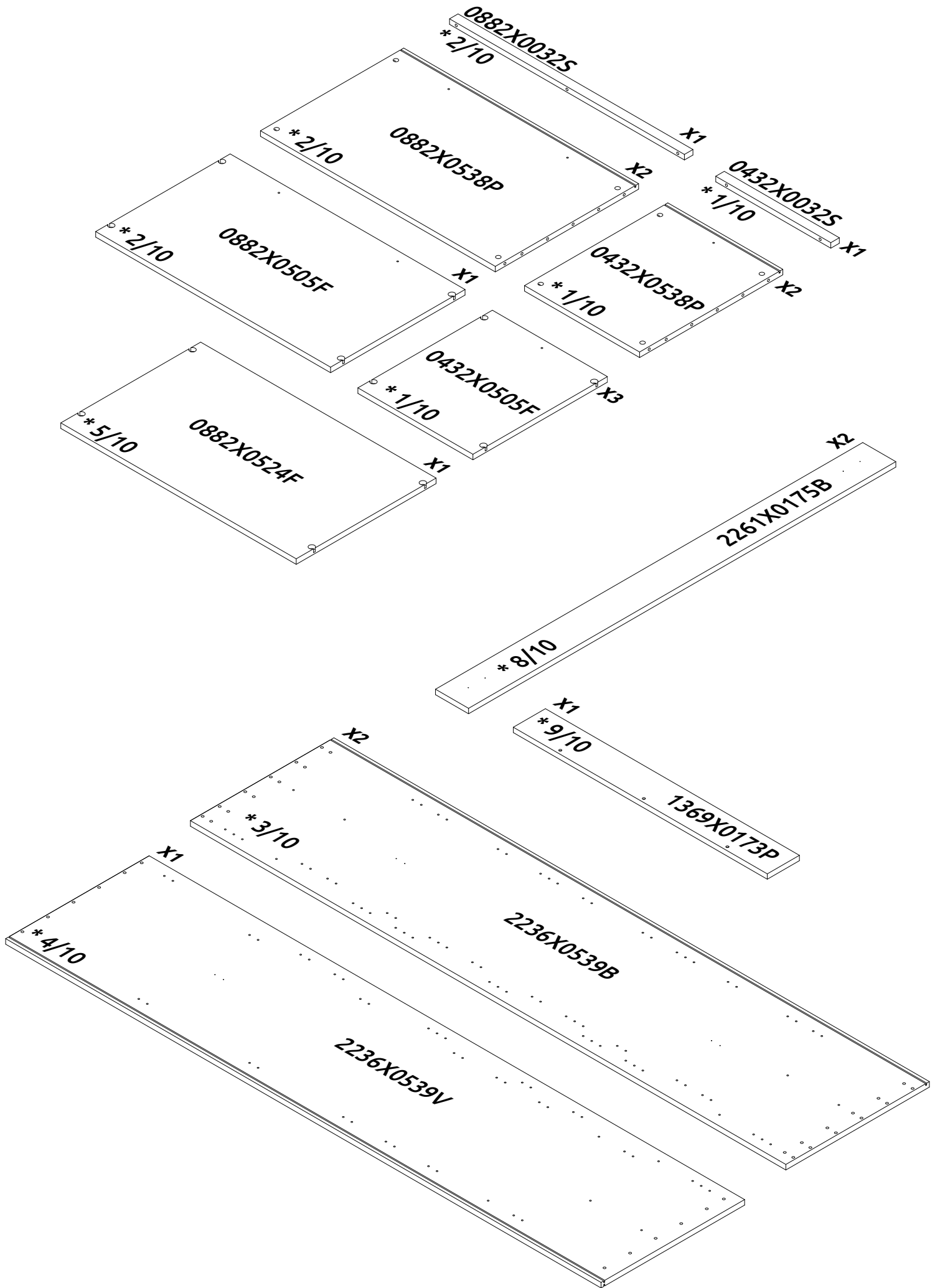
P32/PN
LWH - 1368x555x2236

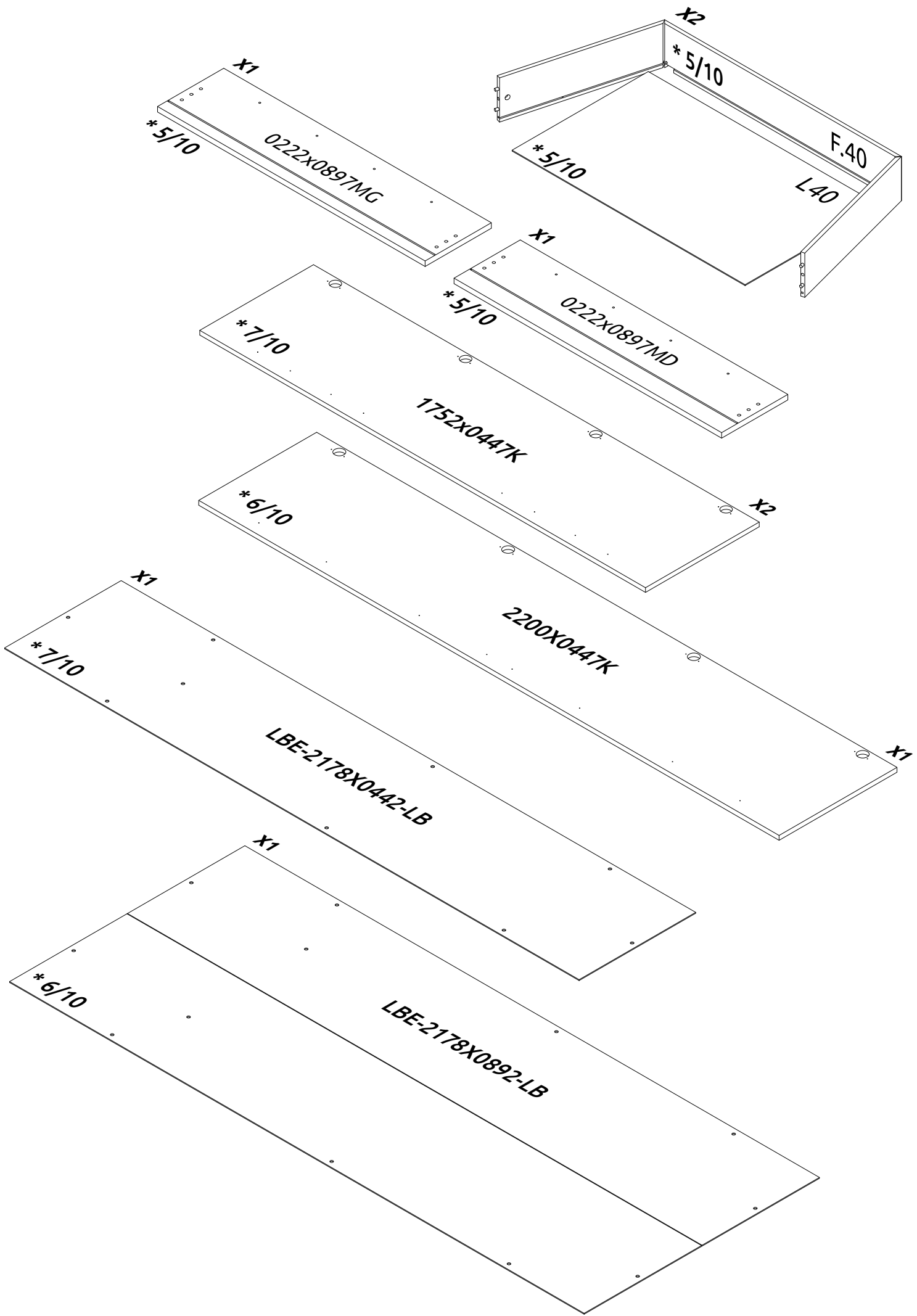


P32A/PN
LWH - 1418x597x2261

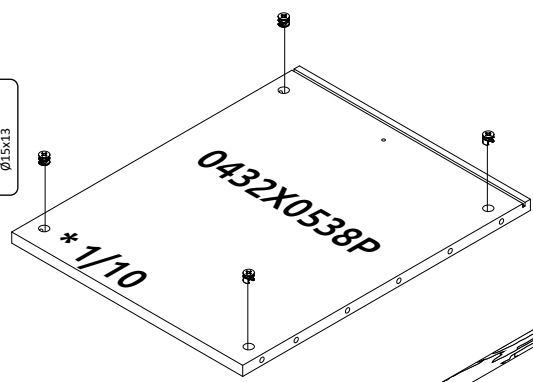


P32B/PN
LWH - 1418x597x2261

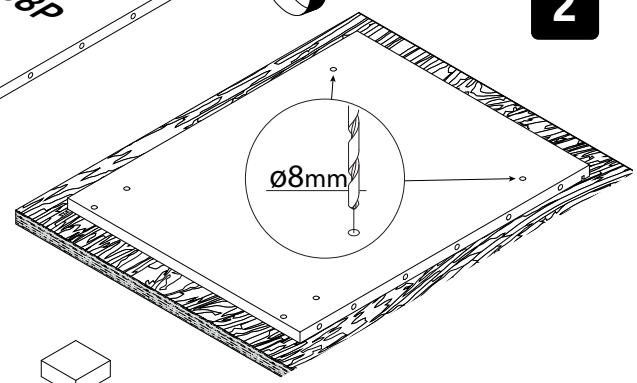




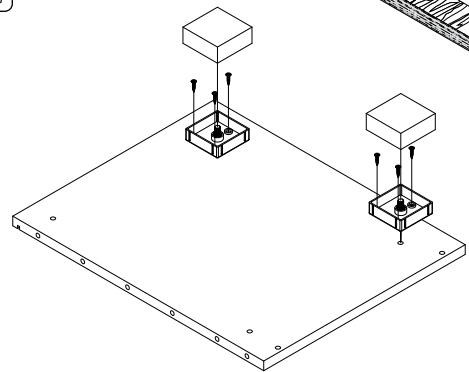
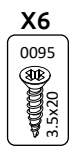
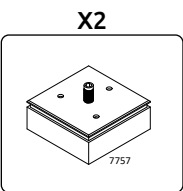
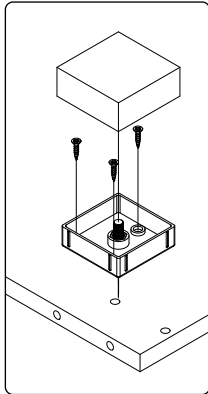
1



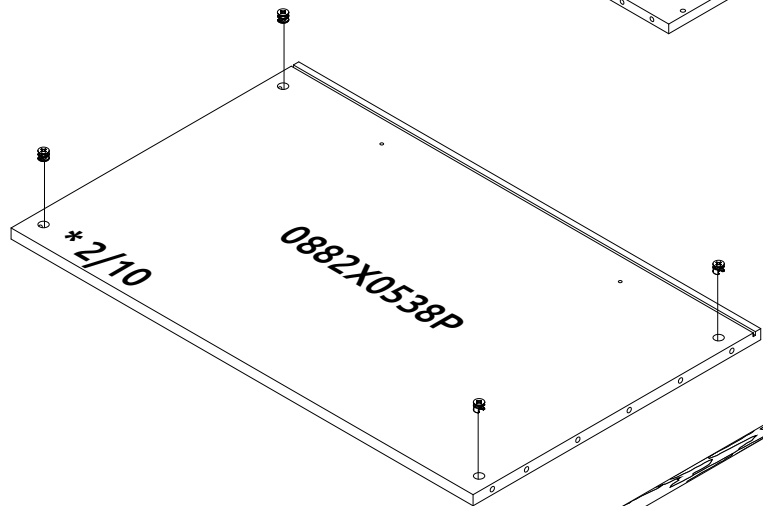
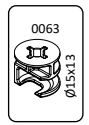
2



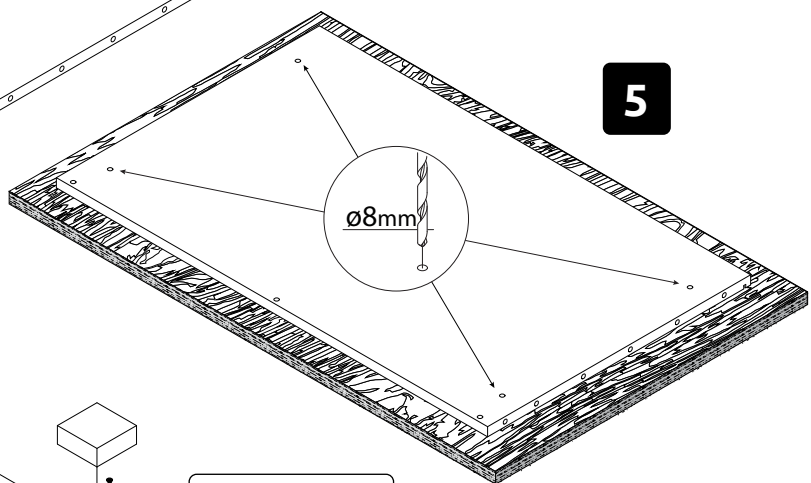
3



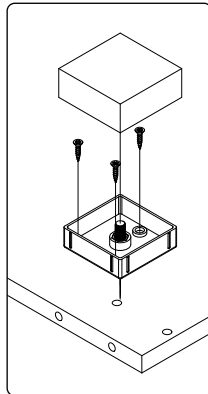
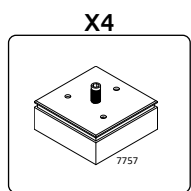
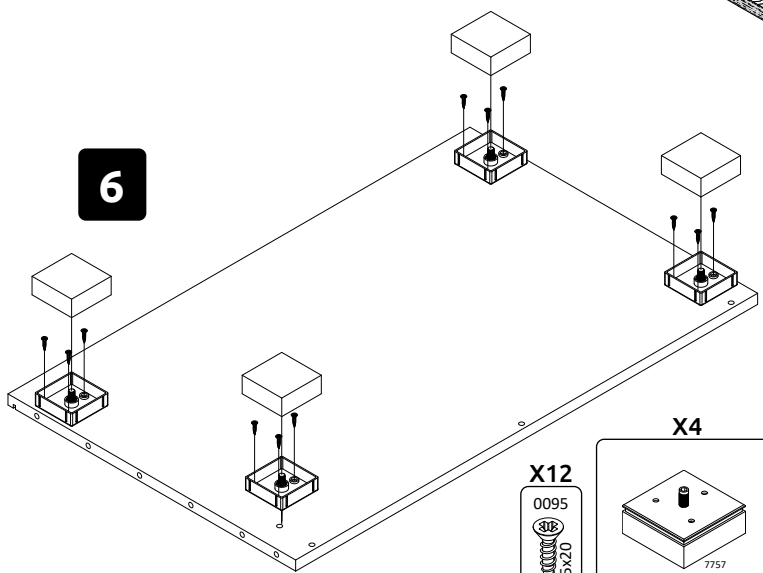
4

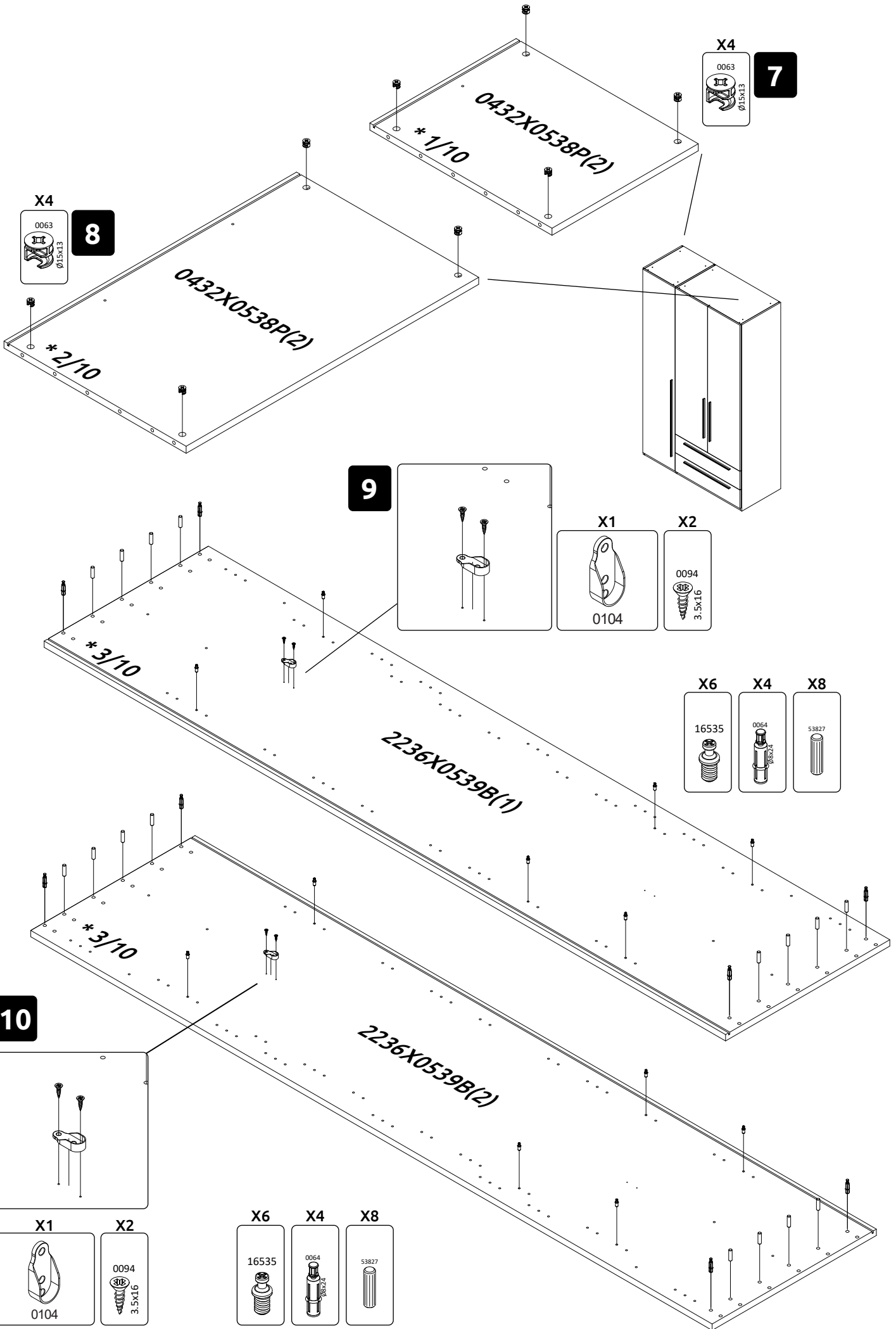


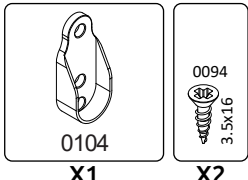
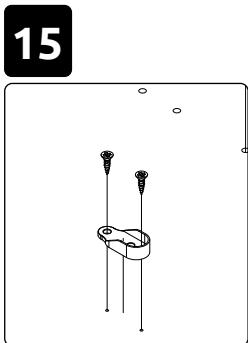
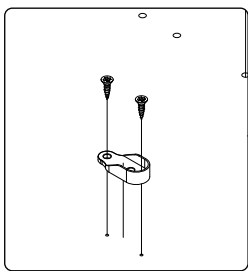
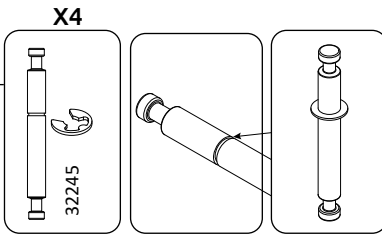
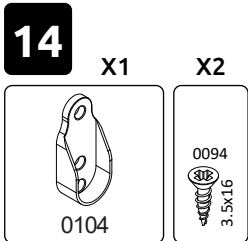
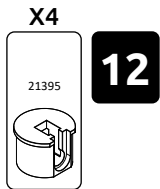
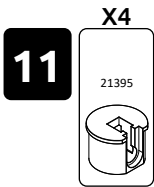
5



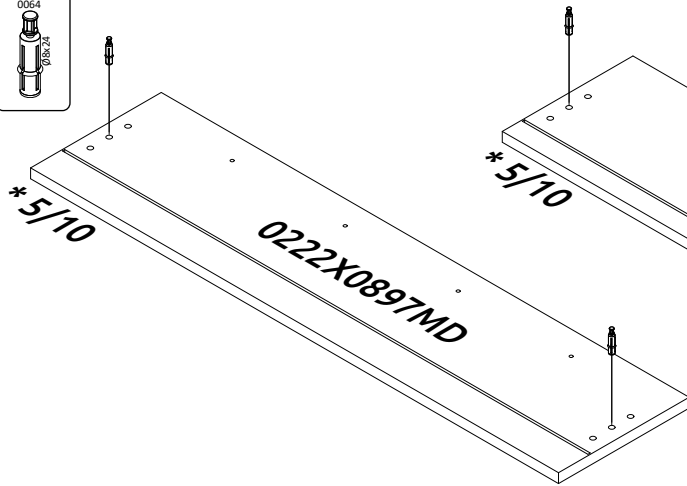
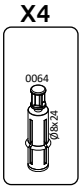
6



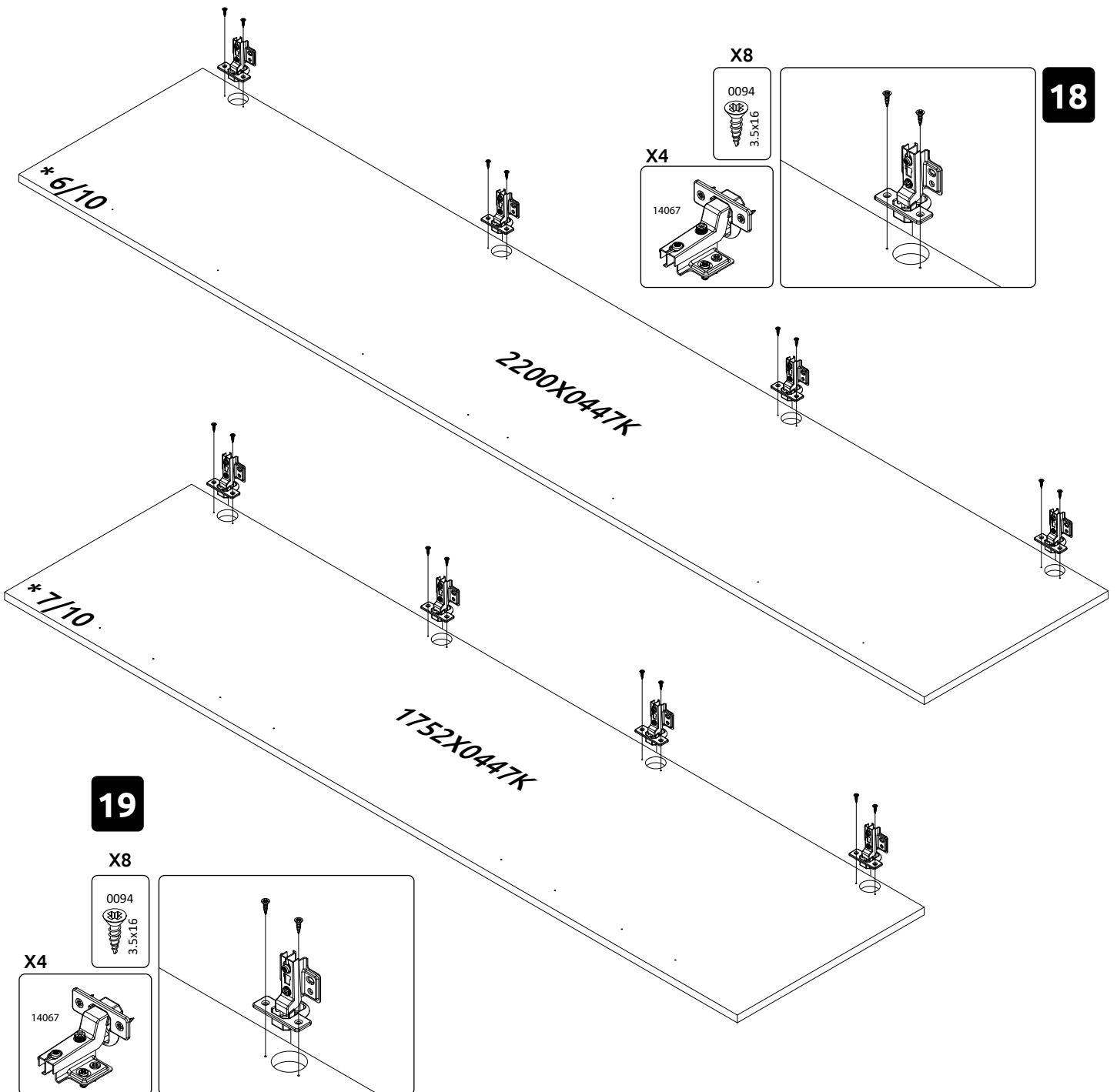
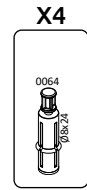




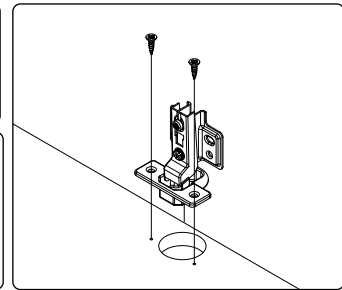
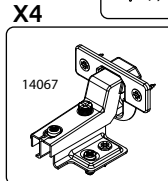
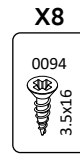
16



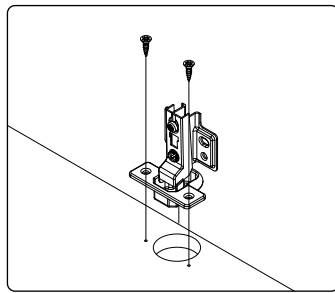
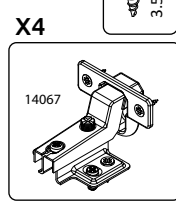
17



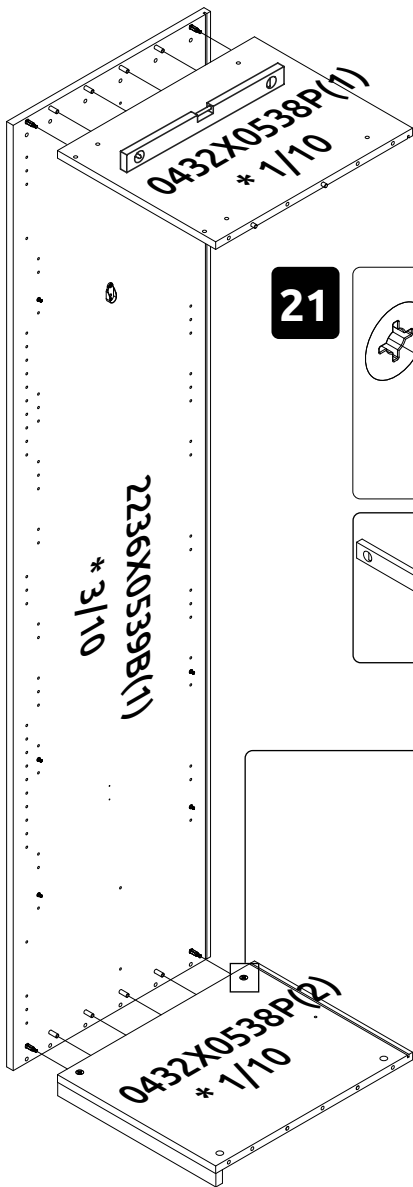
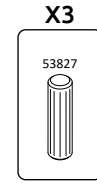
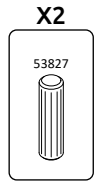
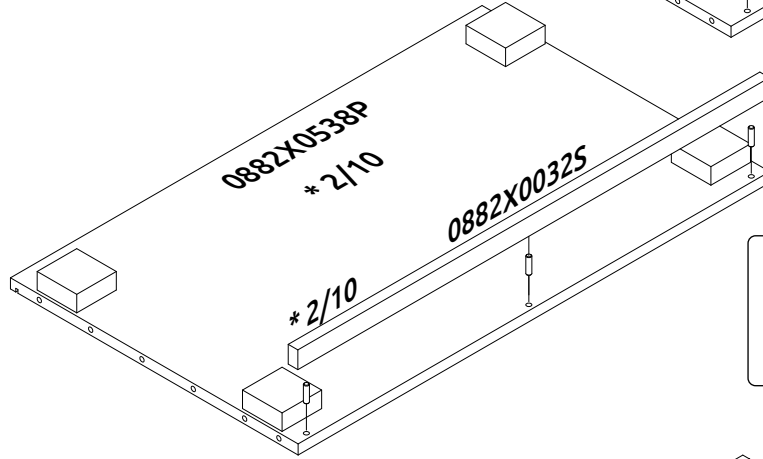
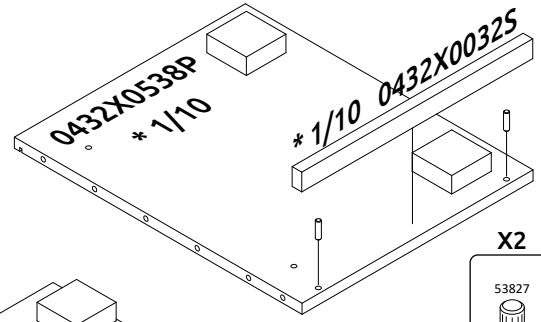
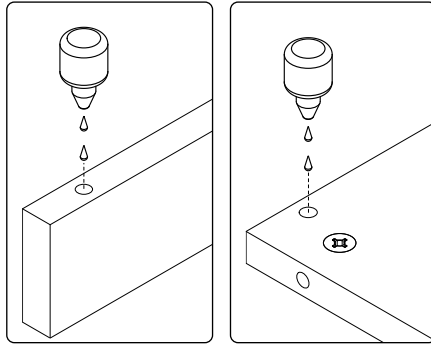
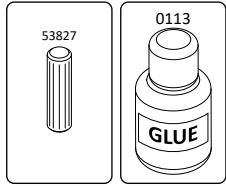
18



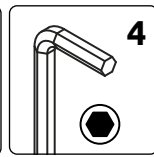
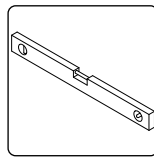
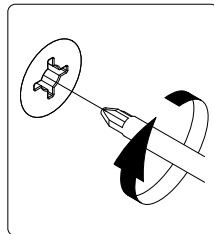
19



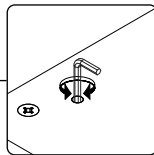
20



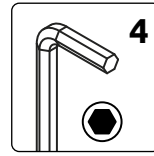
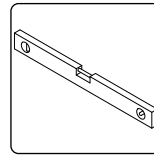
21



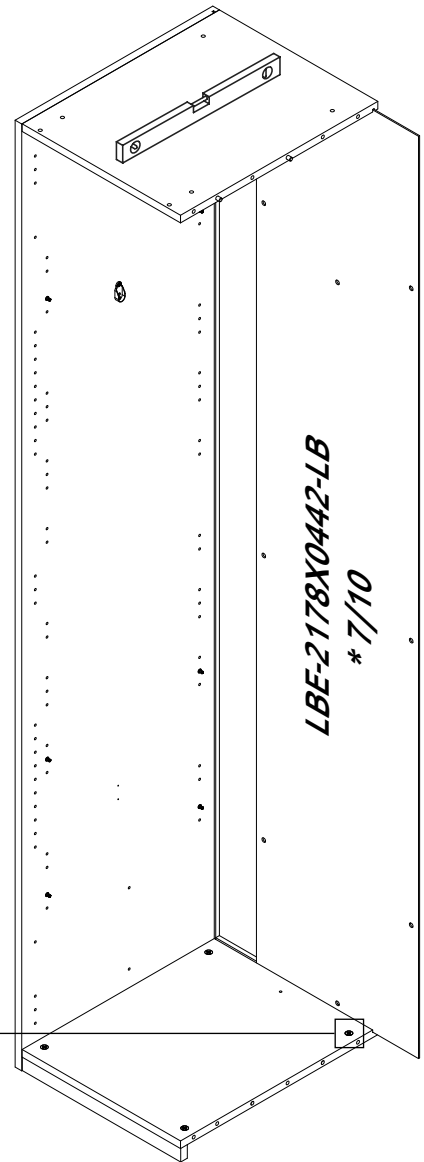
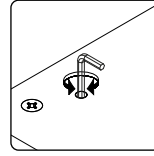
4

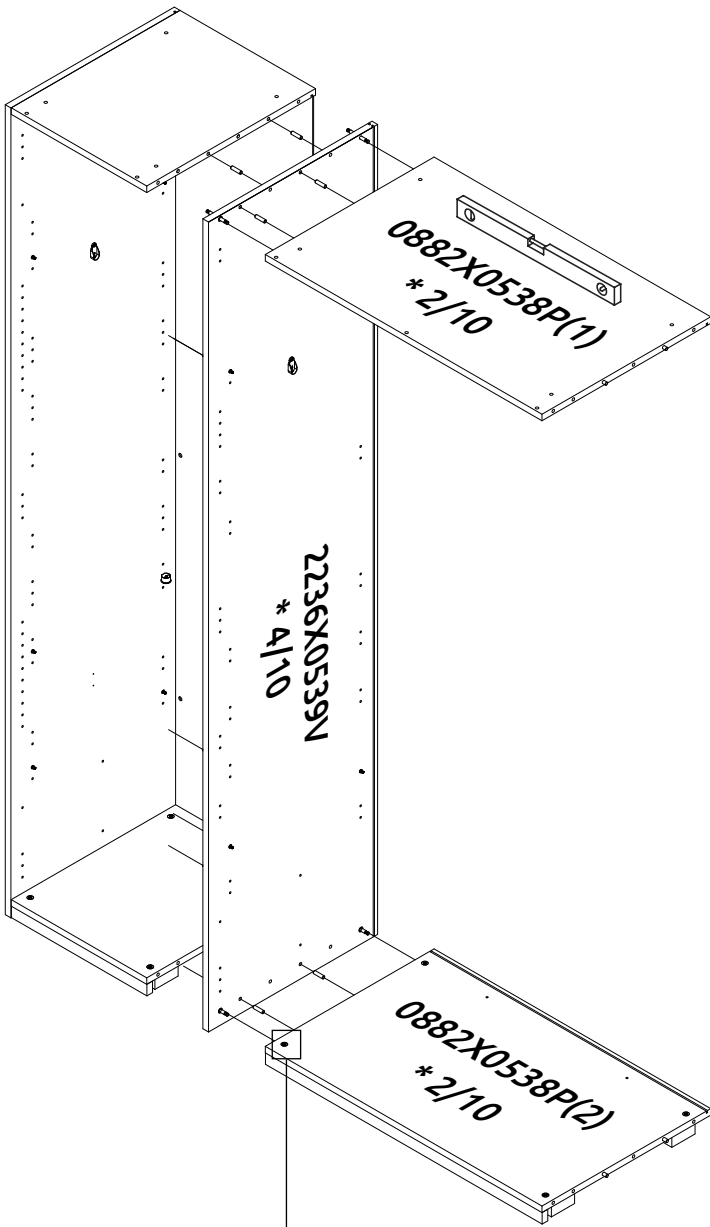


22

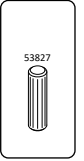
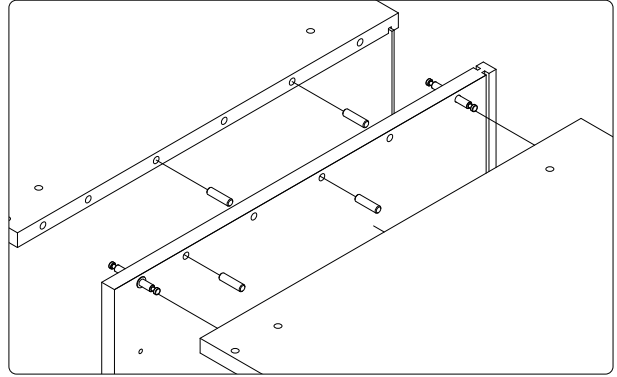
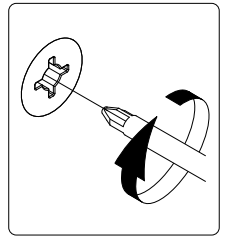


4

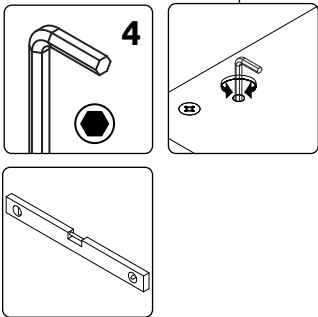




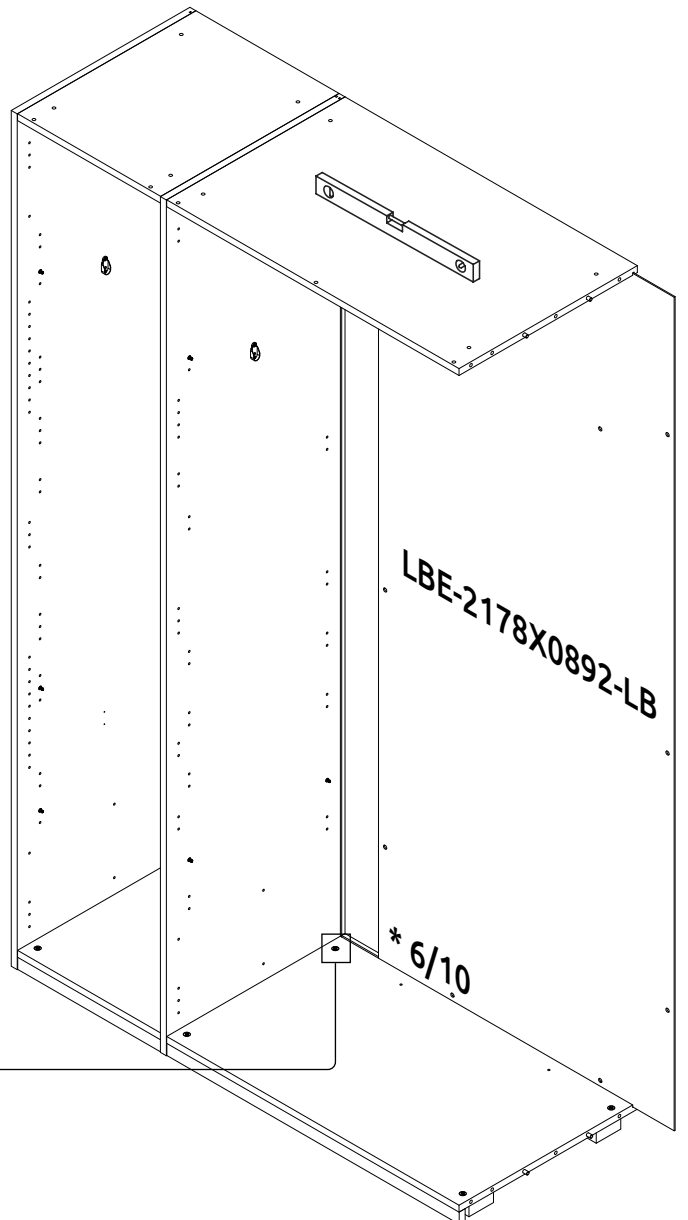
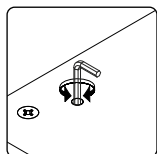
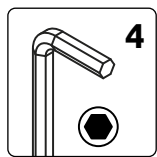
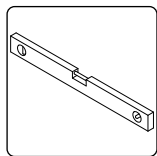
23

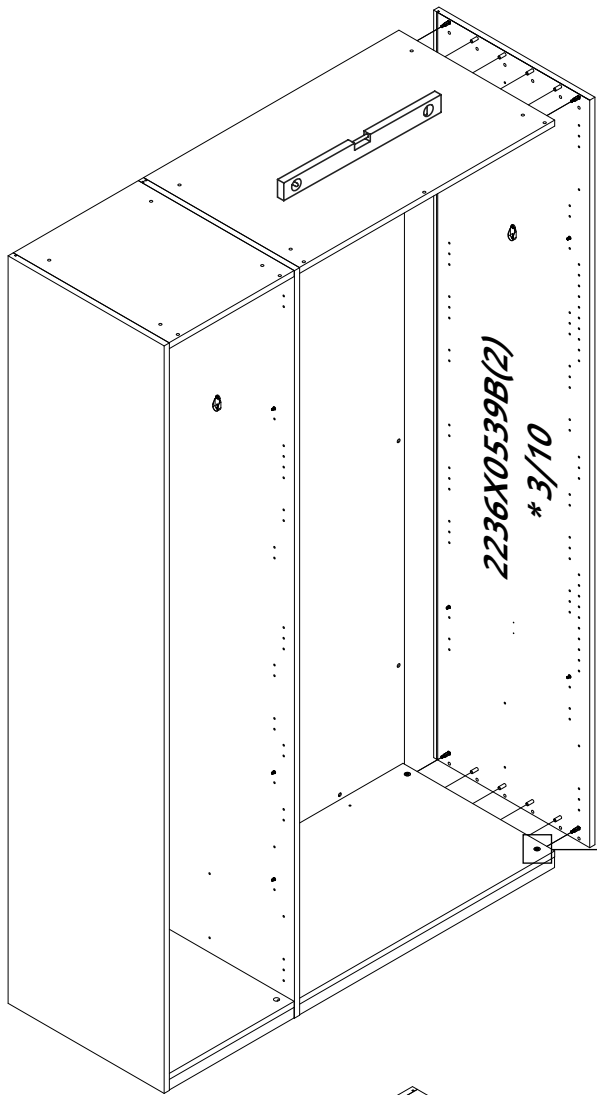


X4

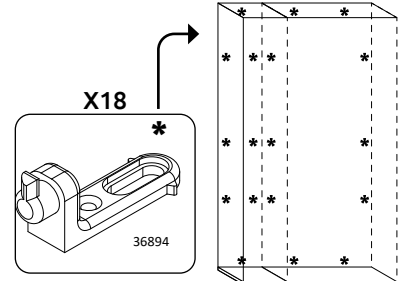
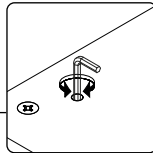
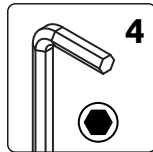
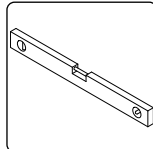
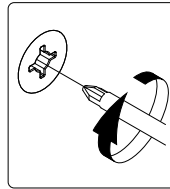


24

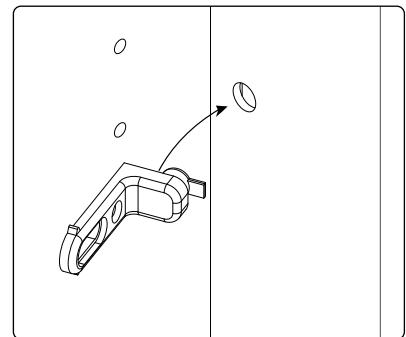




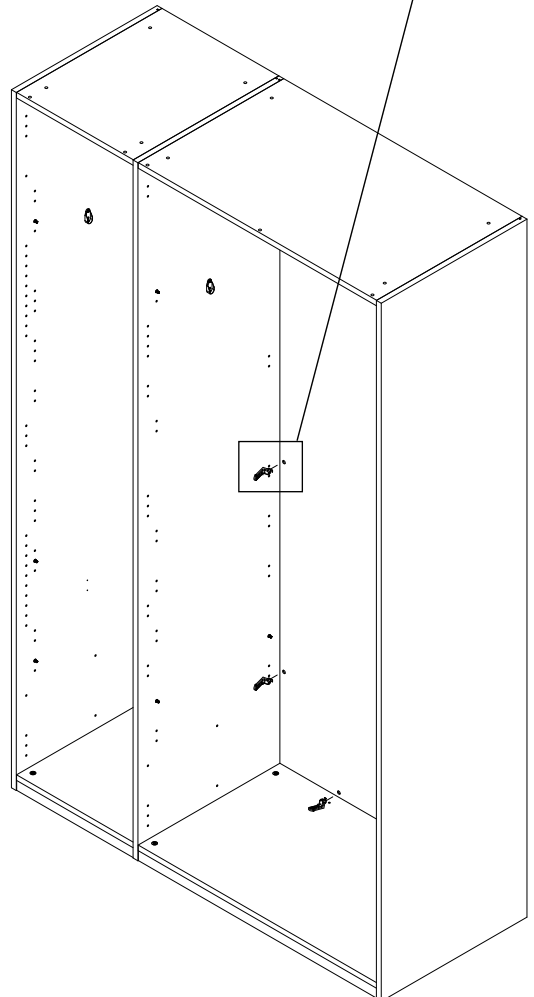
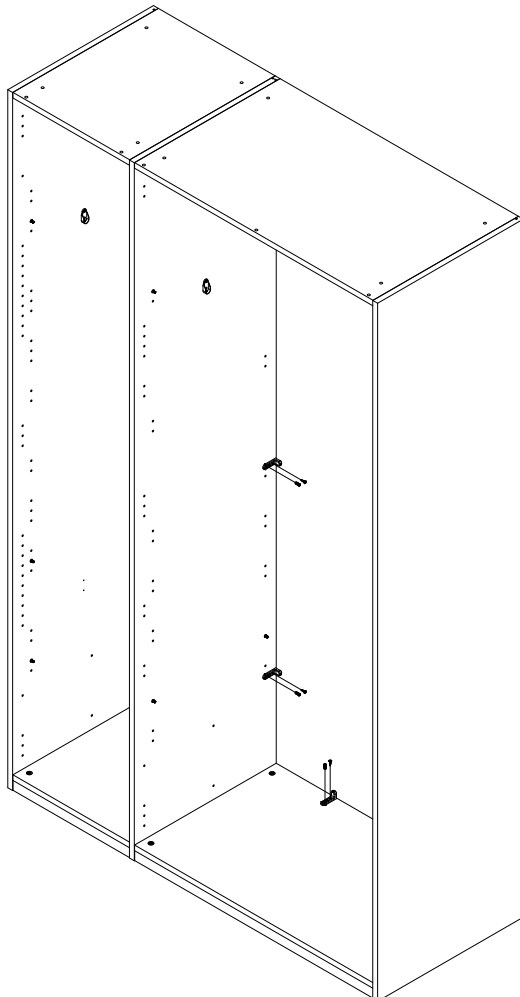
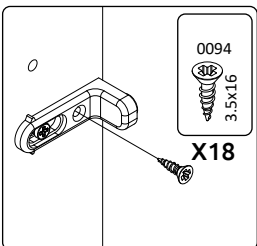
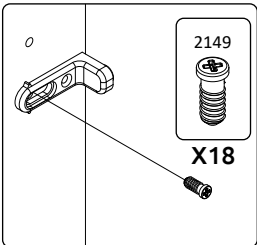
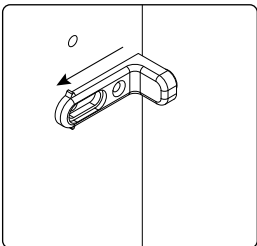
25



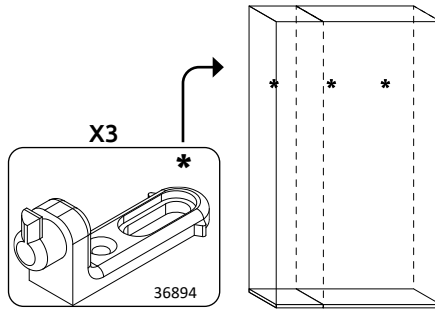
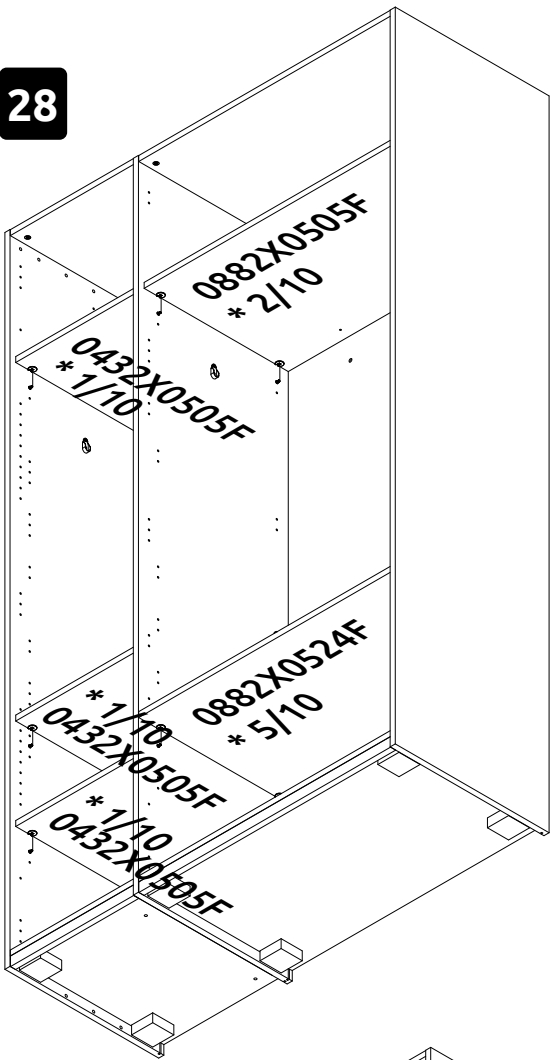
26



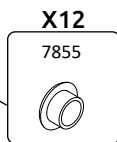
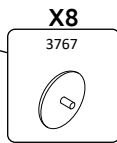
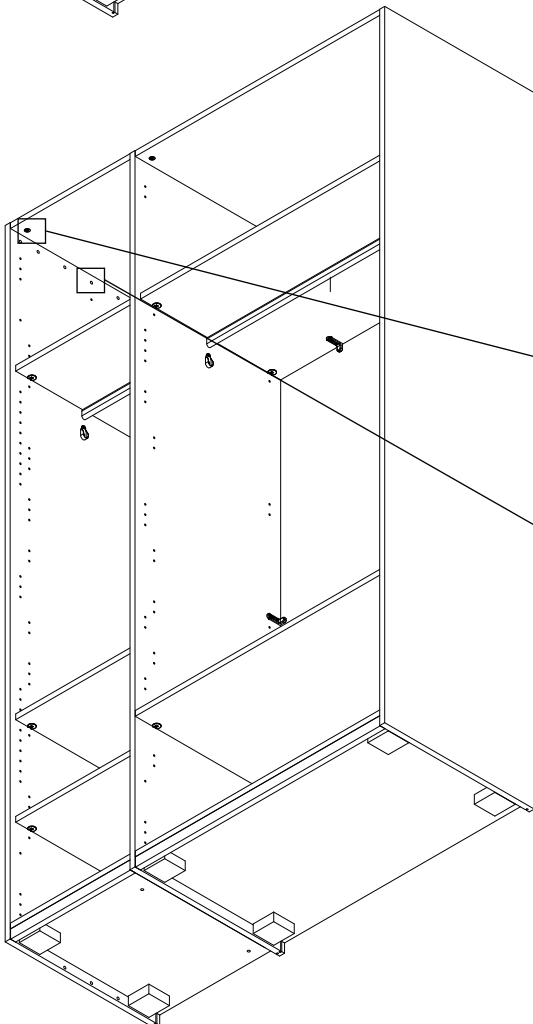
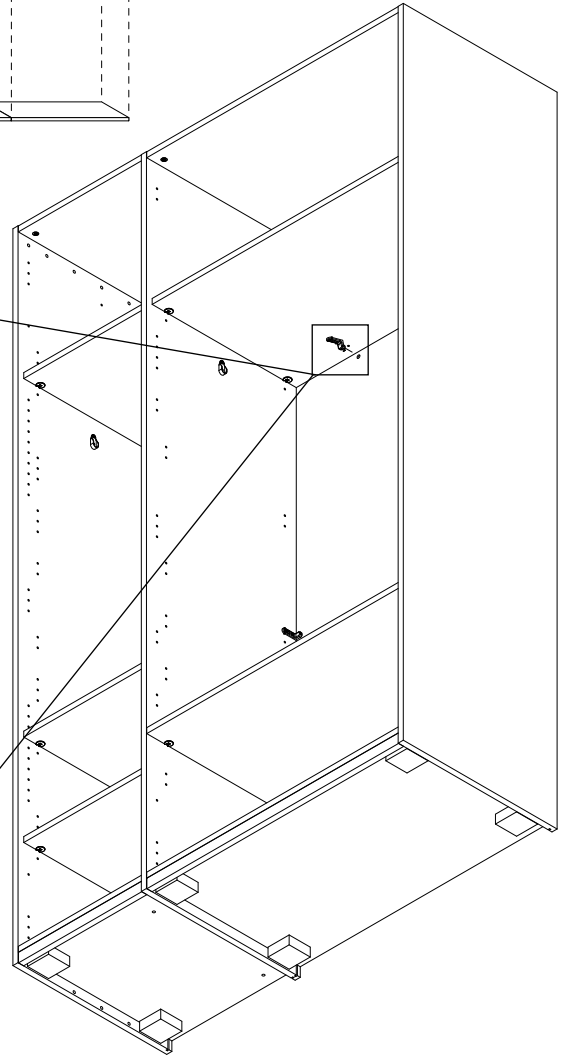
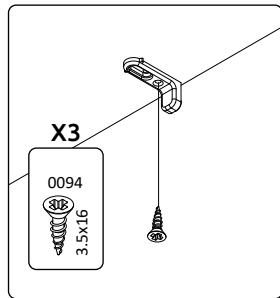
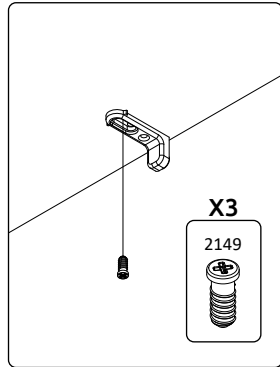
27



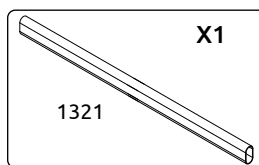
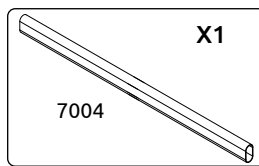
28

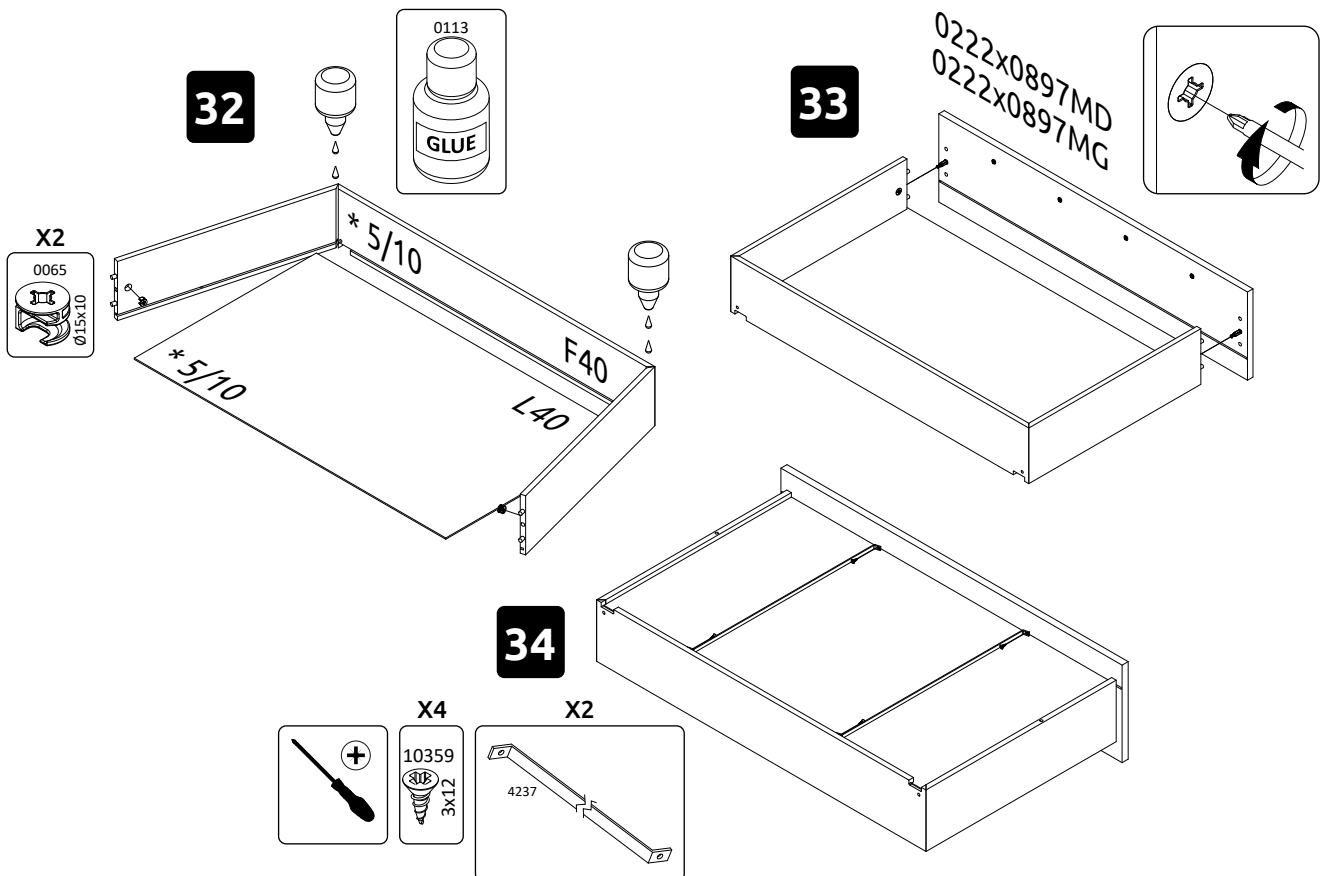
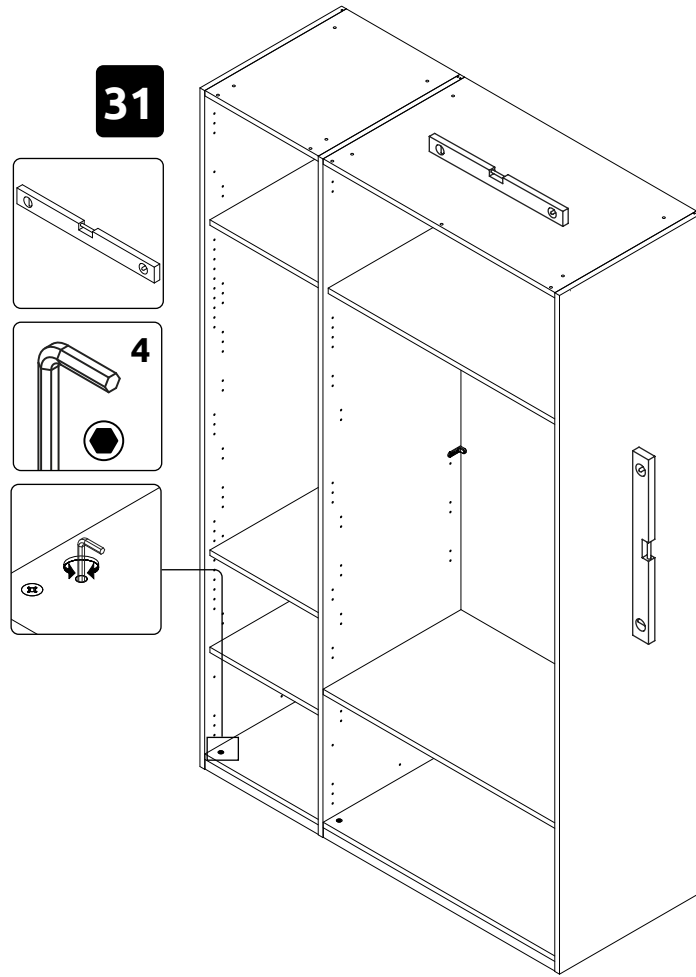


29



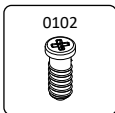
30



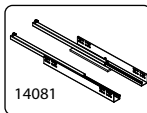


35

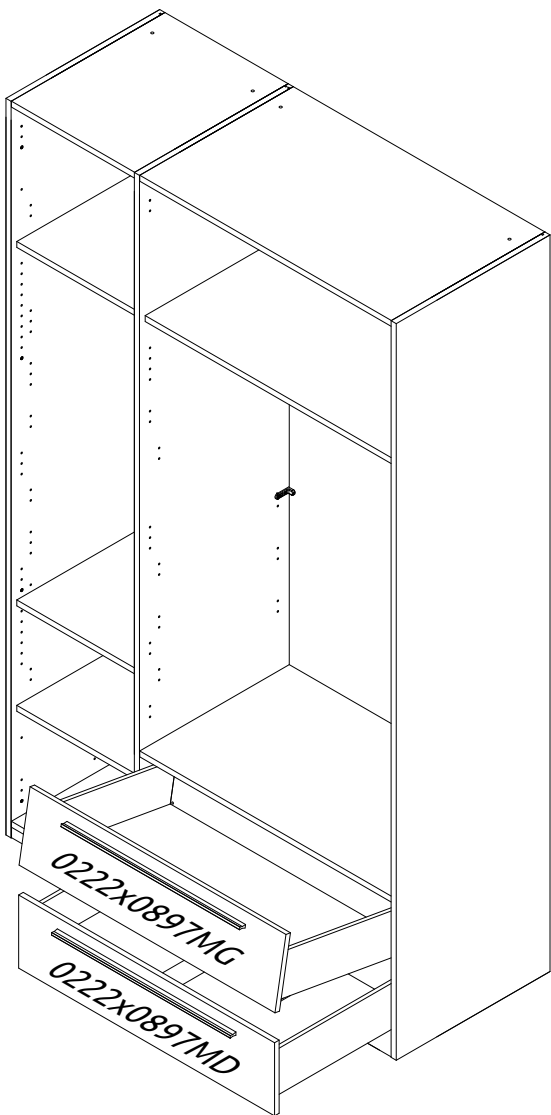
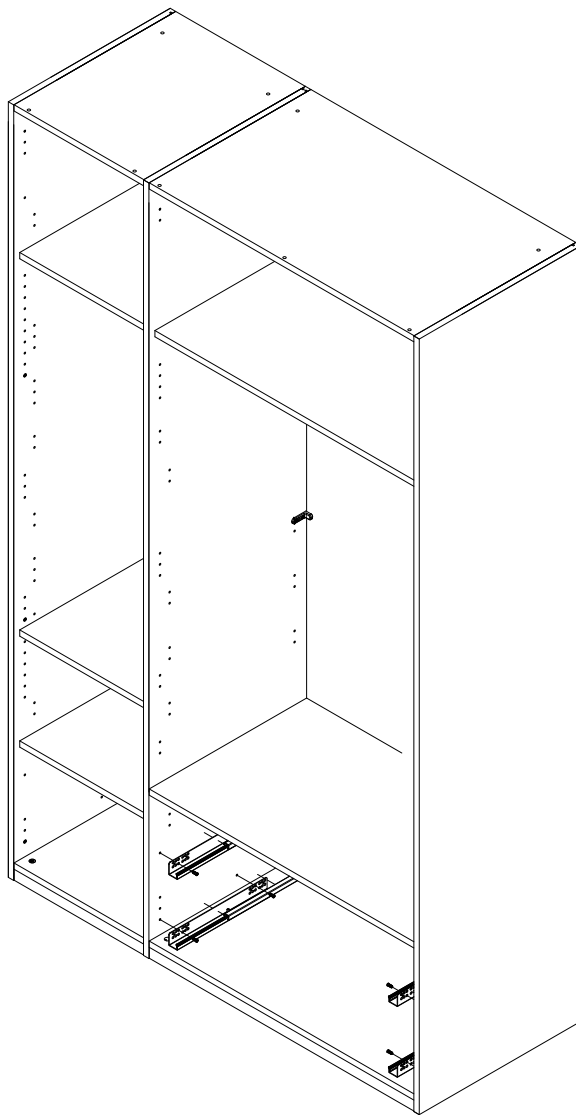
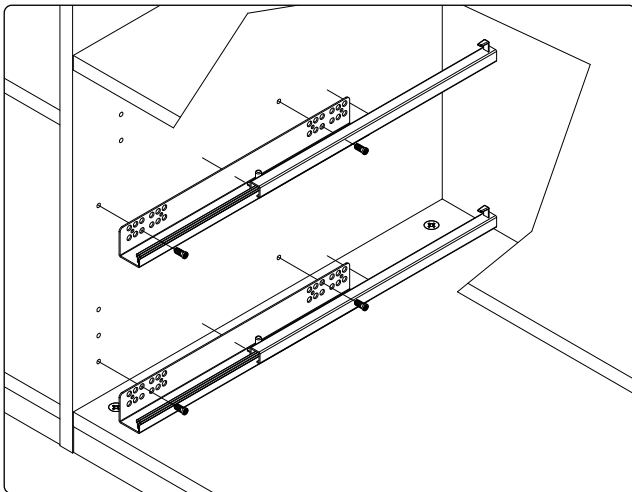
X8



X2

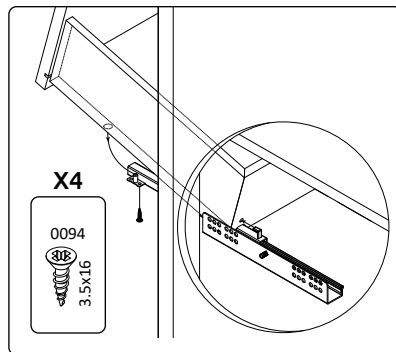


* opt P32/PN

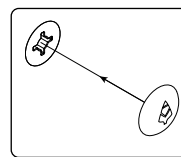
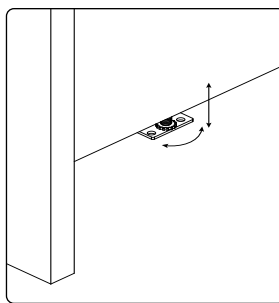
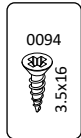


36

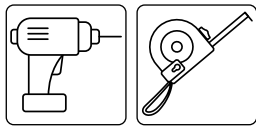
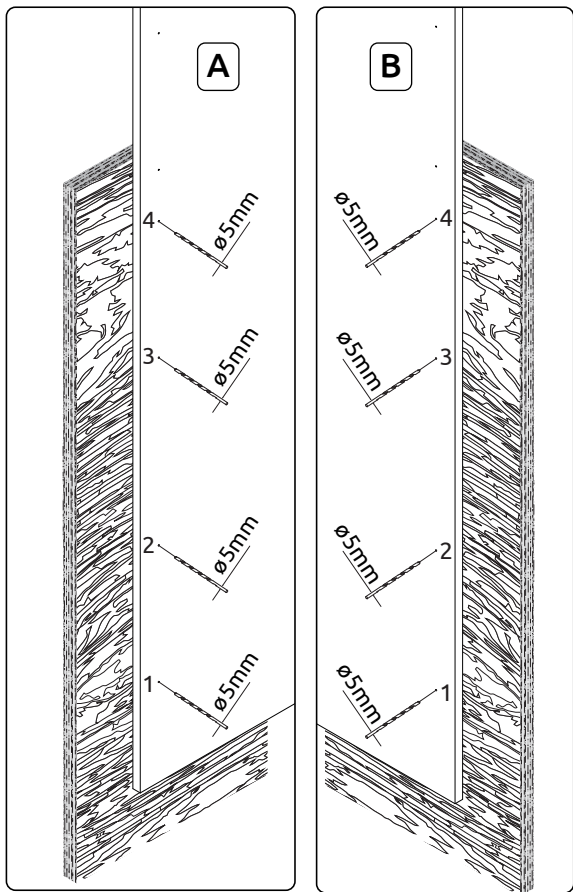
* opt P32/PN



X4



37



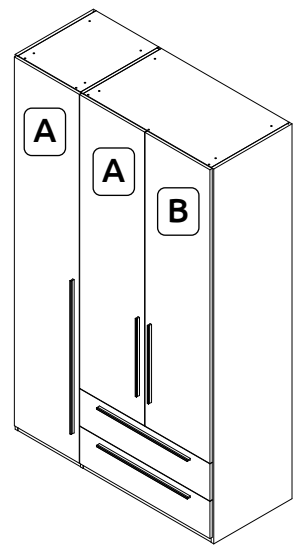
* opt P32/PN

A

2200X0447K
1752x0447K(1)

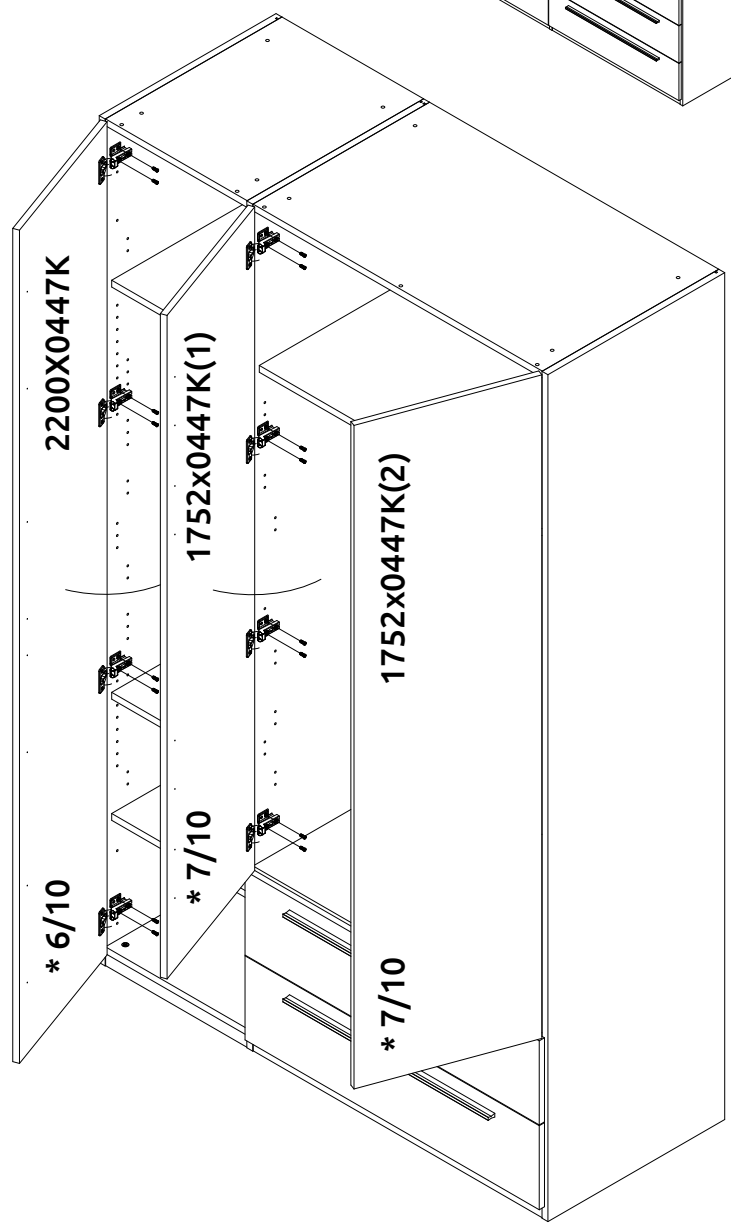
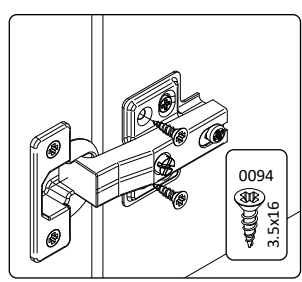
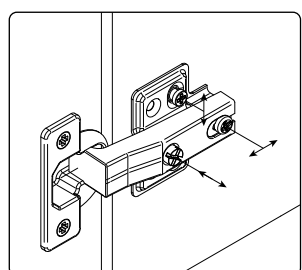
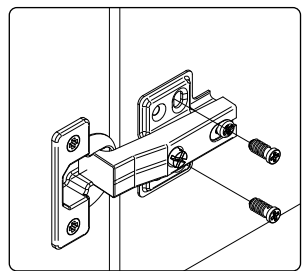
B

1752x0447K(2)



38

* opt P32/PN

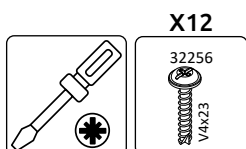
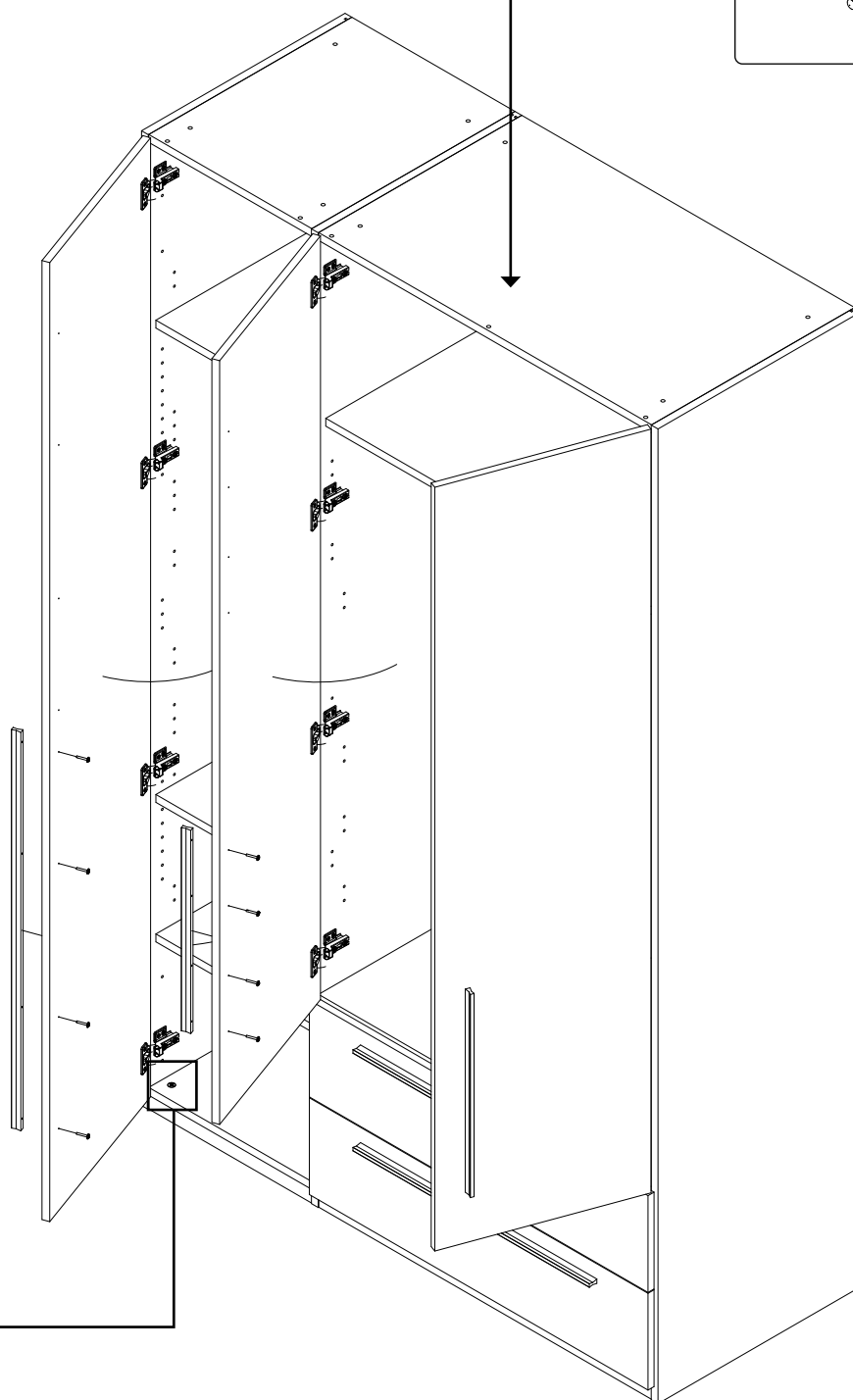
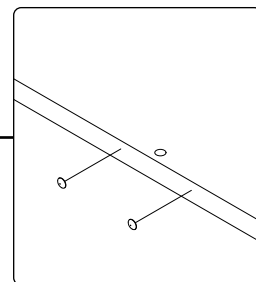


39

* opt P32/PN

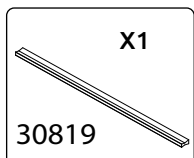
X3

6319



X12

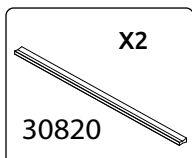
32256
V4x23



X1

30819

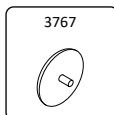
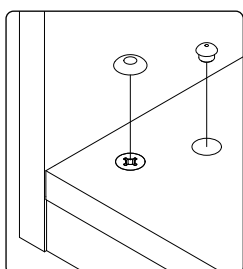
2200X0447K



X2

30820

1752x0447K(1)
1752x0447K(2)



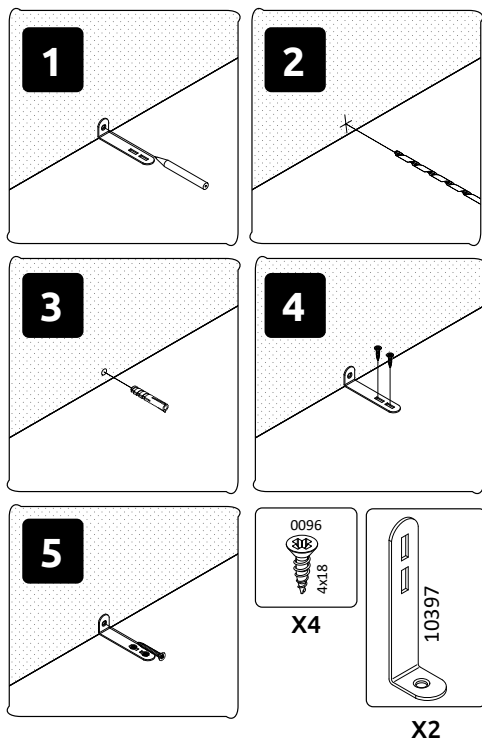
3767

X4



7855

X2



SRPSKI
Bitno! Pažljivo pročítajte! Sačuvajte za ubuduće.

UPOZORENJE!
Nisu dati okovi, tiplovi i šrafovi za pričvršćivanje jer se zidovi razlikuju i različiti materijali zahtevaju i različite okove. Upotrebite one koji su pogodni za zidove u vašem domu. Za savet koje okove da upotrebite, obratite se u lokalnoj gvozdari.

ENGLISH
Important information! Read carefully! Keep this information for further reference.

WARNING!
Fixing devices for the wall are not included since different wall materials require different types of fixing devices. Use fixing devices suitable for the walls in your home. For advice on suitable fixing systems, contact your local specialized dealer.

DEUTSCH
Wichtige Information! Bitte sorgfältig lesen und aufbewahren!

ACHTUNG HINWEIS!
Beschläge für die Wandbefestigung sind nicht beige-packt, da sie von der jeweiligen Wandbeschaffenheit abhängig sind. Benutzen Sie ausschließlich Befestigungsbeschläge, die für die heimischen Wände geeignet sind. Bei diesbezüglichen Fragen ziehen Sie den örtlichen Fachhandel zu Rate.

РУССКИЙ
Важная информация! Внимательно прочитайте! Сохраните эту информацию.

ВНИМАНИЕ
Крепежные средства для крепления к стене не прилагаются, для разных материалов стен требуются различные крепления. Используйте крепежные средства, подходящие для материала стен в Вашем доме. Если Вы не уверены, какой тип крепления подходит к данному материалу, обратитесь в специализированный магазин.

FRENCH
Important! Lire attentivement! Économisez pour l'avenir.

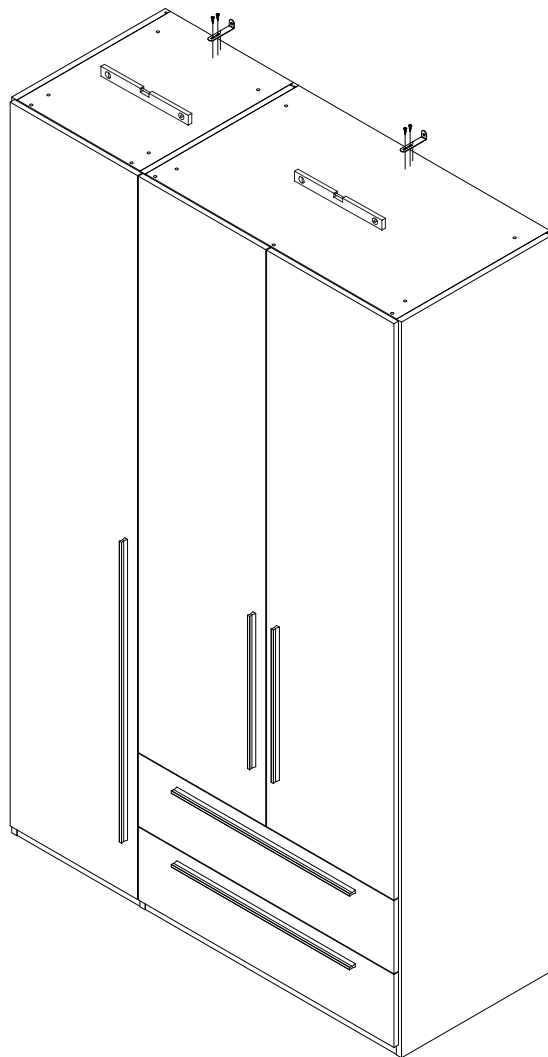
AVERTISSEMENT!
La quincaillerie, les chevilles et les vis ne sont pas fournis pour la fixation au mur, car les murs sont différents et nécessitent une quincaillerie différente. Utilisez ceux qui conviennent aux murs de votre maison. Pour obtenir des conseils sur le matériel à utiliser, contactez votre quincaillerie locale.

ITALIAN
Importante! Leggi attentamente! Risparmia per il futuro.

AVVERTIMENTO!
Non vengono forniti ferramenta, tasselli e viti per il fissaggio al muro, in quanto le pareti sono diverse e richiedono ferramenta diversa. Usa quelli adatti alle pareti della tua casa. Per consigli su quale hardware utilizzare, contattare il negozio di ferramenta locale.

SLOVAKIAN
Dôležitá! Čítaj pozorne! Uložíť do budúcnosti.

VAROVÁNIE!
Kovanie, hmoždinky a skrutky sa nedodávajú na pripevnenie na stenu, pretože steny sú rôzne a vyžadujú si iný hardvér. Použite tie, ktoré sú vhodné na steny vo vašej domácnosti. Ak potrebujete radu, aký hardvér použiť, obráťte sa na miestne železiarstvo.



CZECH
Důležité! Čtěte pozorně! Ušetřete na budoucnost.

VAROVÁNÍ!
Kování, hmoždinky a šrouby nejsou součástí dodávky pro upevnění na stěnu, protože stěny jsou různé a vyžadují jiný hardware. Použijte ty, které se hodí na stěny ve vaší domácnosti. Chcete-li poradit, jaký hardware použít, kontaktujte místní železářství.

HUNGARIAN
Fontos! Olvassd figyelmesen! Mentse a jövőre.

FIGYELMEZTETÉS!
A falra rögzítéshez nem tartozék a vasalat, a tiplik és a csavar, mivel a falak különbözök, és más-más hardvert igényelnek. Használja azokat, amelyek alkalmasak otthona falaira. A megfelelő hardver használatára vonatkozó tanácsért forduljon a helyi hardverboltozhoz.

NETHERLAND
Belangrijk! Lees aandachtig! Sparen voor de toekomst.

WAARSCHUWING!
Er zijn geen bevestigingsmiddelen, pluggen en schroeven meegeleverd voor bevestiging aan de muur, omdat de muren verschillend zijn en ander bevestigingsmateriaal vereisen. Gebruik degene die geschikt zijn voor de muren in uw huis. Neem voor advies over welke hardware u moet gebruiken contact op met uw plaatselijke ijzerhandel.

TURKISH
Önemli! Dikkatlice oku! Gelecek için tasarruf edin.

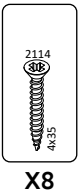
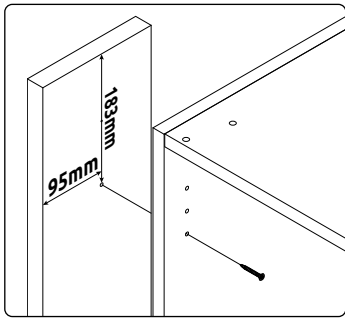
UYARI!
Duvarlar farklı olduğundan ve farklı donanım gerektirdiğinden duvara sabitlemek için donanım, dübel ve vidalar sağlanmamaktadır. Evinizin duvarlarına uygun olanları kullanın. Hangi donanım kullanılacağına ilişkin tavsiye için yerel donanım mağazanıza başvurun.

ROMANIAN
Important! Citește cu atenție! Salvează pentru viitor.

AVERTIZARE!
Feroneria, diblurile și șuruburile nu sunt prevăzute pentru fixarea pe perete, deoarece pereții sunt diferiți și necesită feronerie diferită. Folosește-le pe cele potrivite pentru pereții casei tale. Pentru sfaturi despre hardware-ul de utilizat, contactați magazinul local de hardware.

POLSKI
Ważne! Uważnie przeczytać! Zachować do wykorzystania w przyszłości.

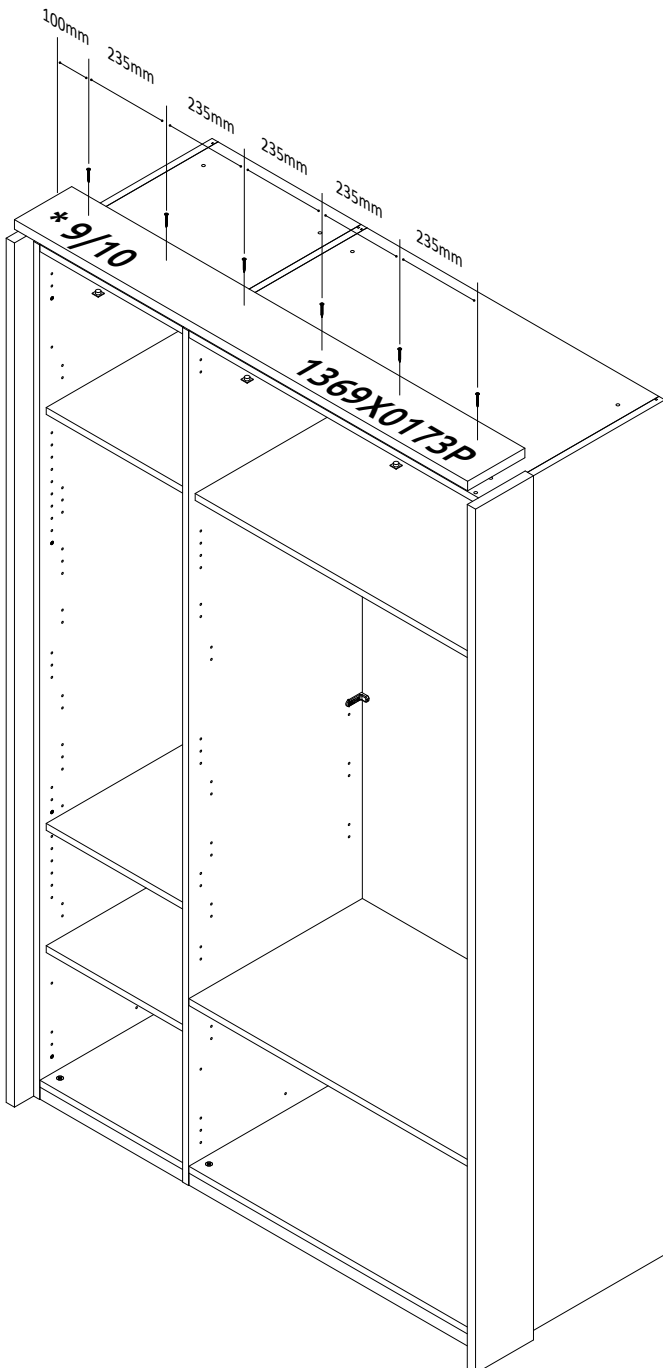
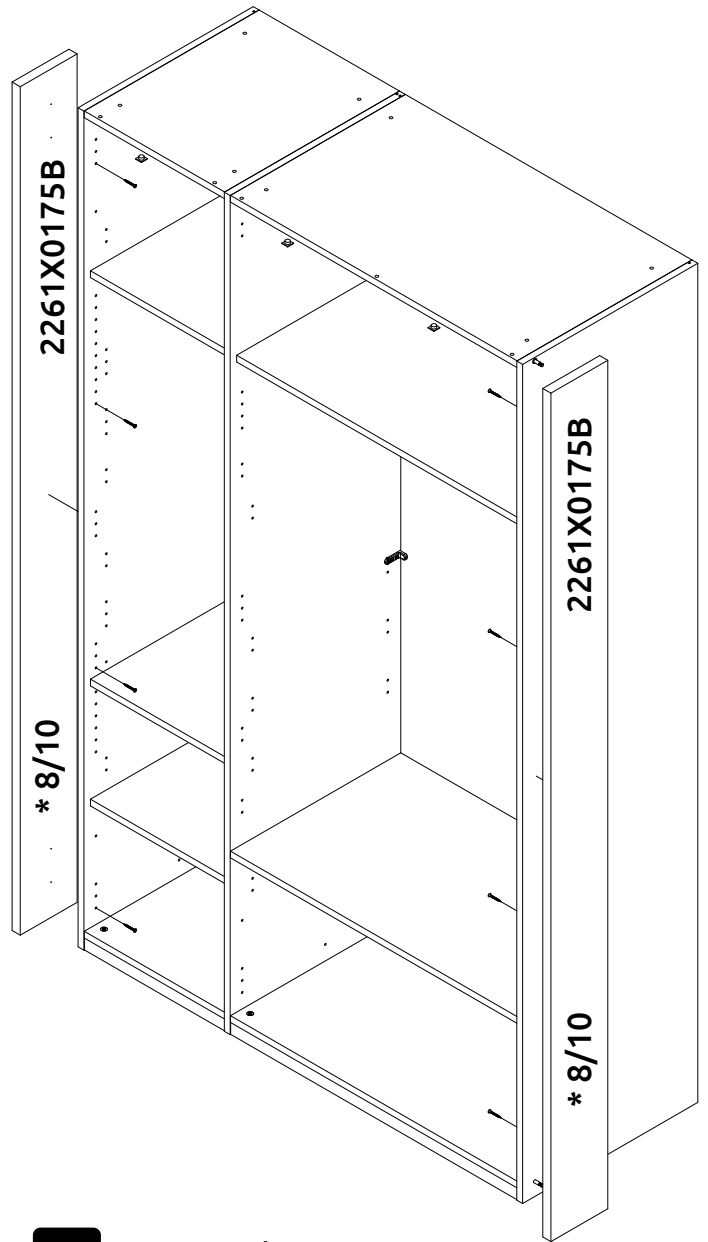
OSTRZEŻENIE!
Elementy do mocowania w ścianie: kotwy i wkręty do nich, nie zostały dostarczone w opakowaniu ponieważ ściany są wykonane z różnych materiałów, które wymagają różnych elementów montażowych. Prosimy zakupić i zastosować te, które są odpowiednie do ścian w Państwa mieszkaniu. Aby uzyskać poradę, jakie elementy mocujące zastosować, należy skontaktować się ze sprzedawcami w wyspecjalizowanym sklepie.



41

X8

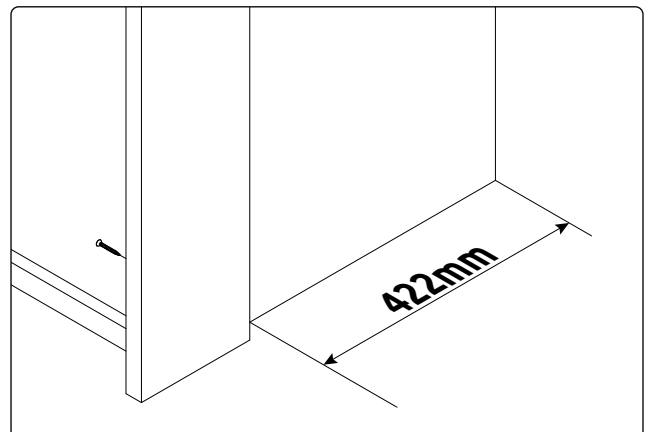
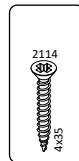
* opt P32A/PN
* opt P32B/PN

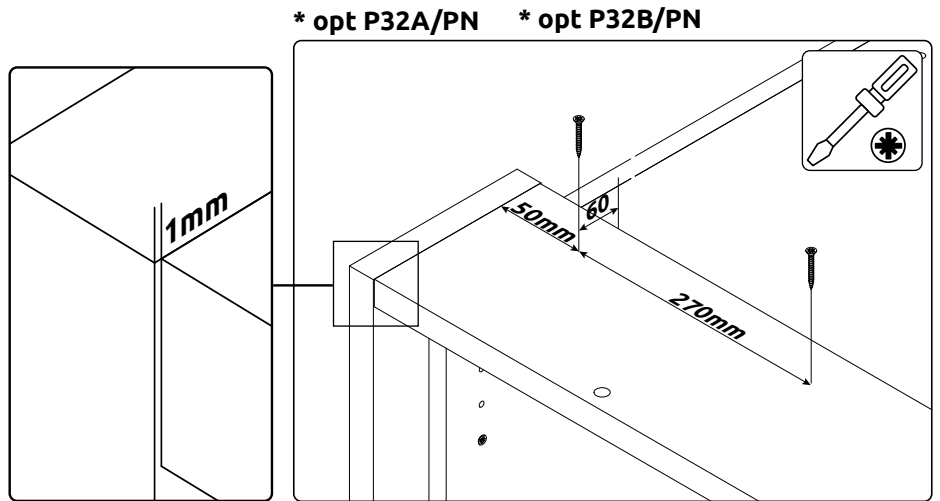
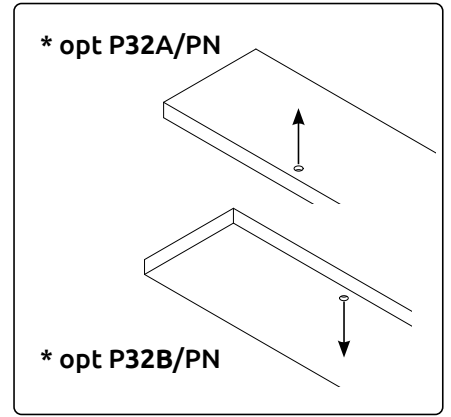
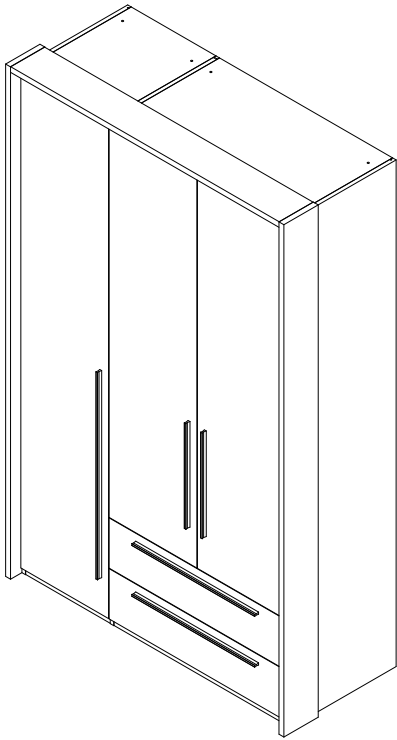


42

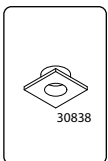
* opt P32A/PN
* opt P32B/PN

X6

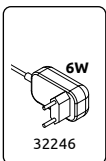




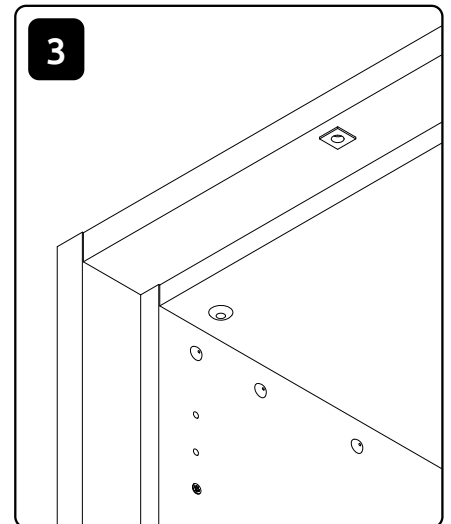
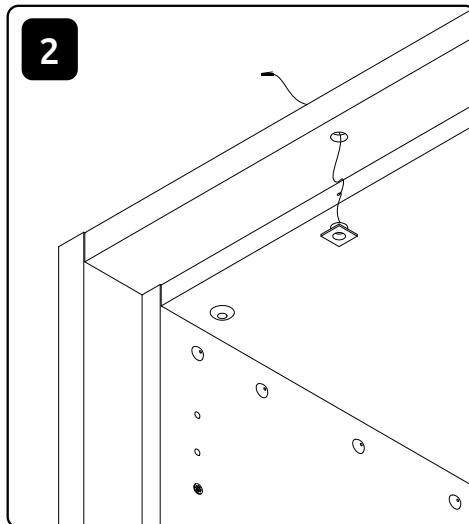
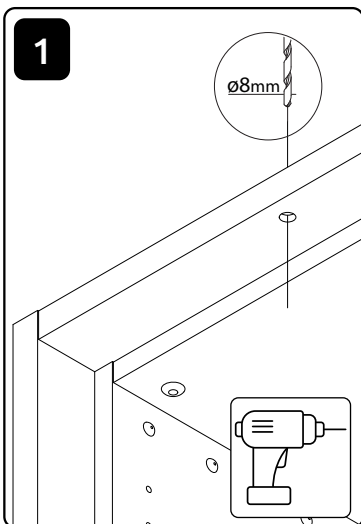
* opt P32B/PN



X3

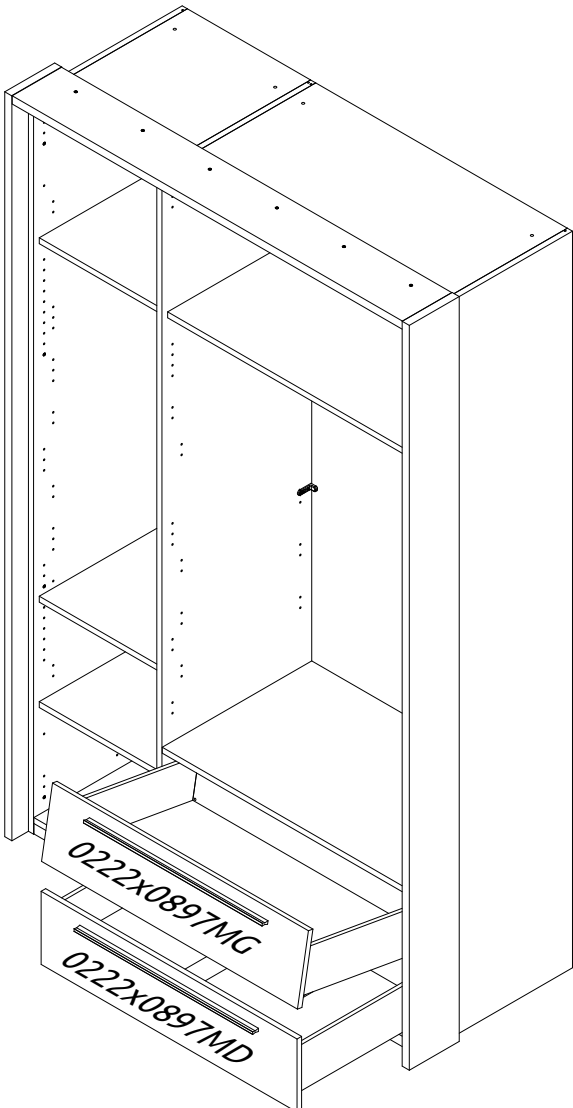
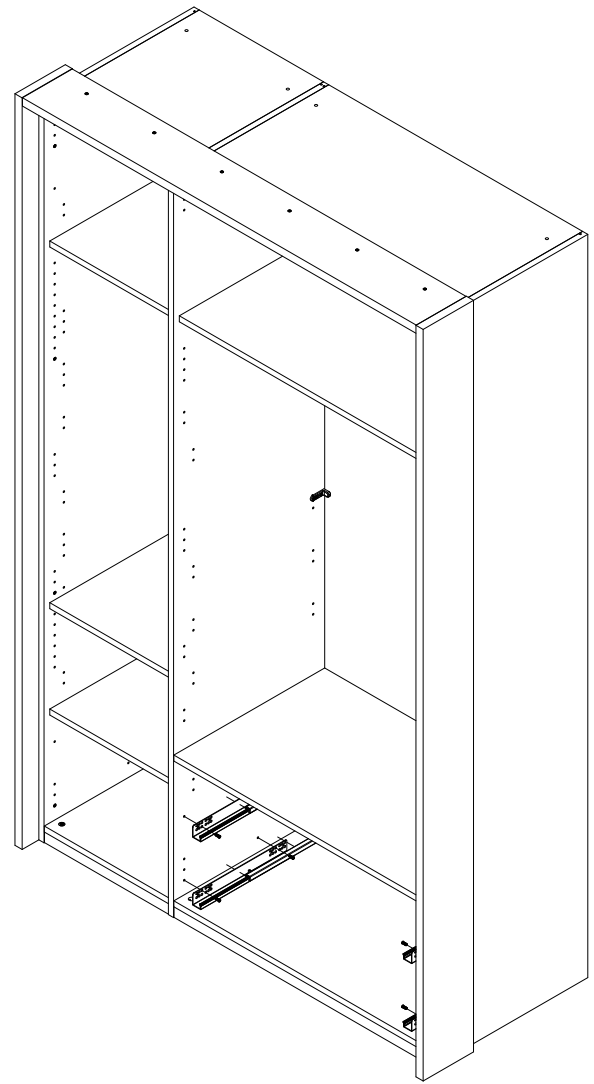
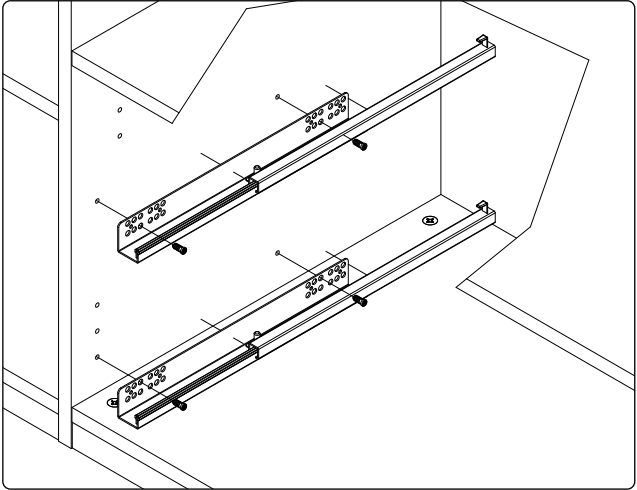
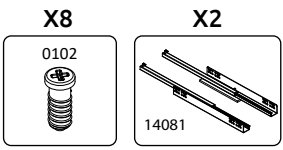


X1

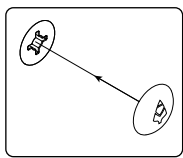
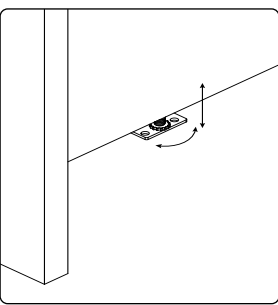
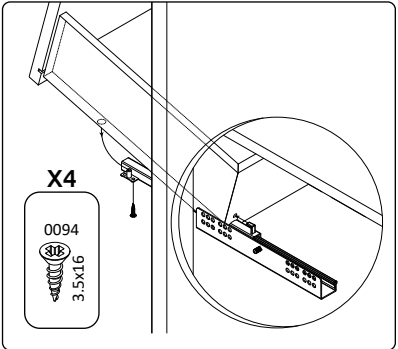


* opt P32A/PN
 * opt P32B/PN

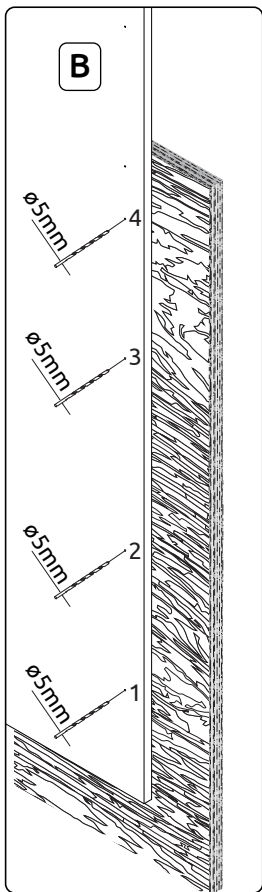
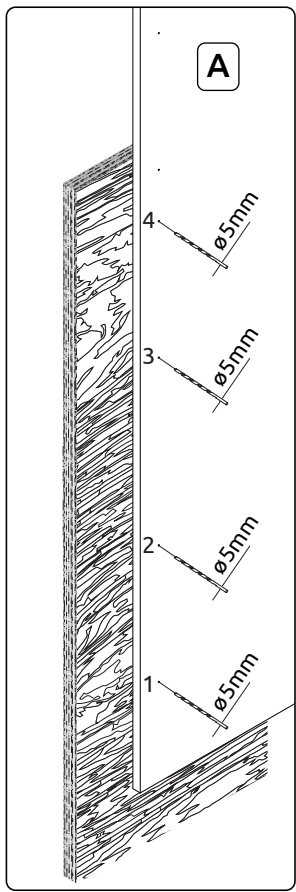
44



45 * opt P32A/PN
 * opt P32B/PN



46 * opt P32A/PN
* opt P32B/PN

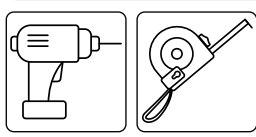
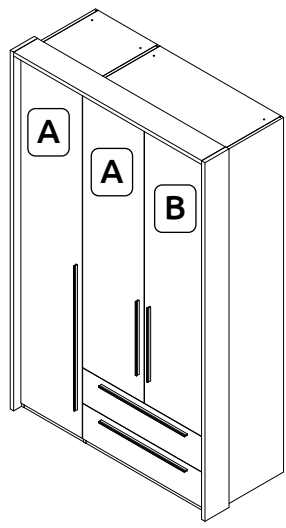


A

2200X0447K
1752x0447K(1)

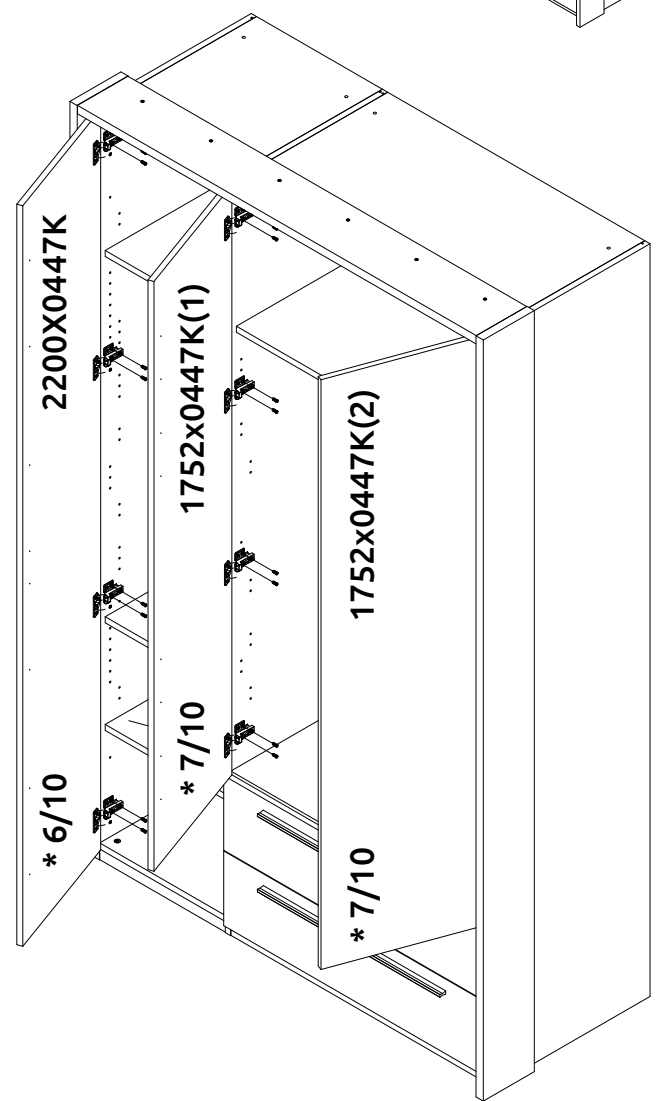
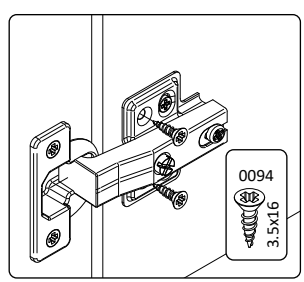
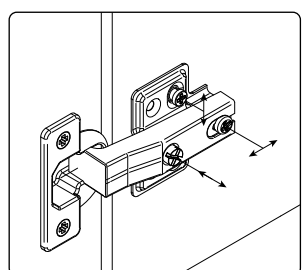
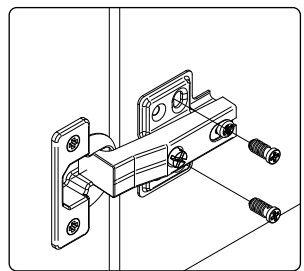
B

1752x0447K(2)



* opt P3A/PN
* opt P3B/PN

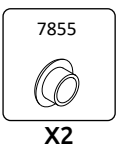
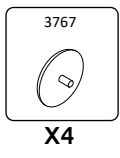
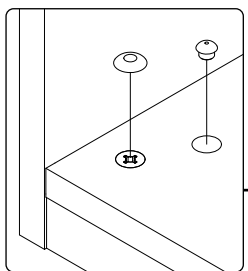
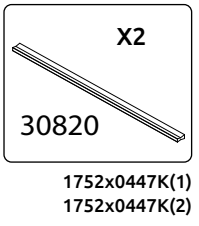
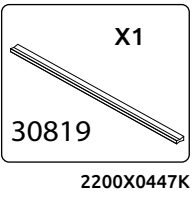
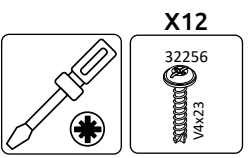
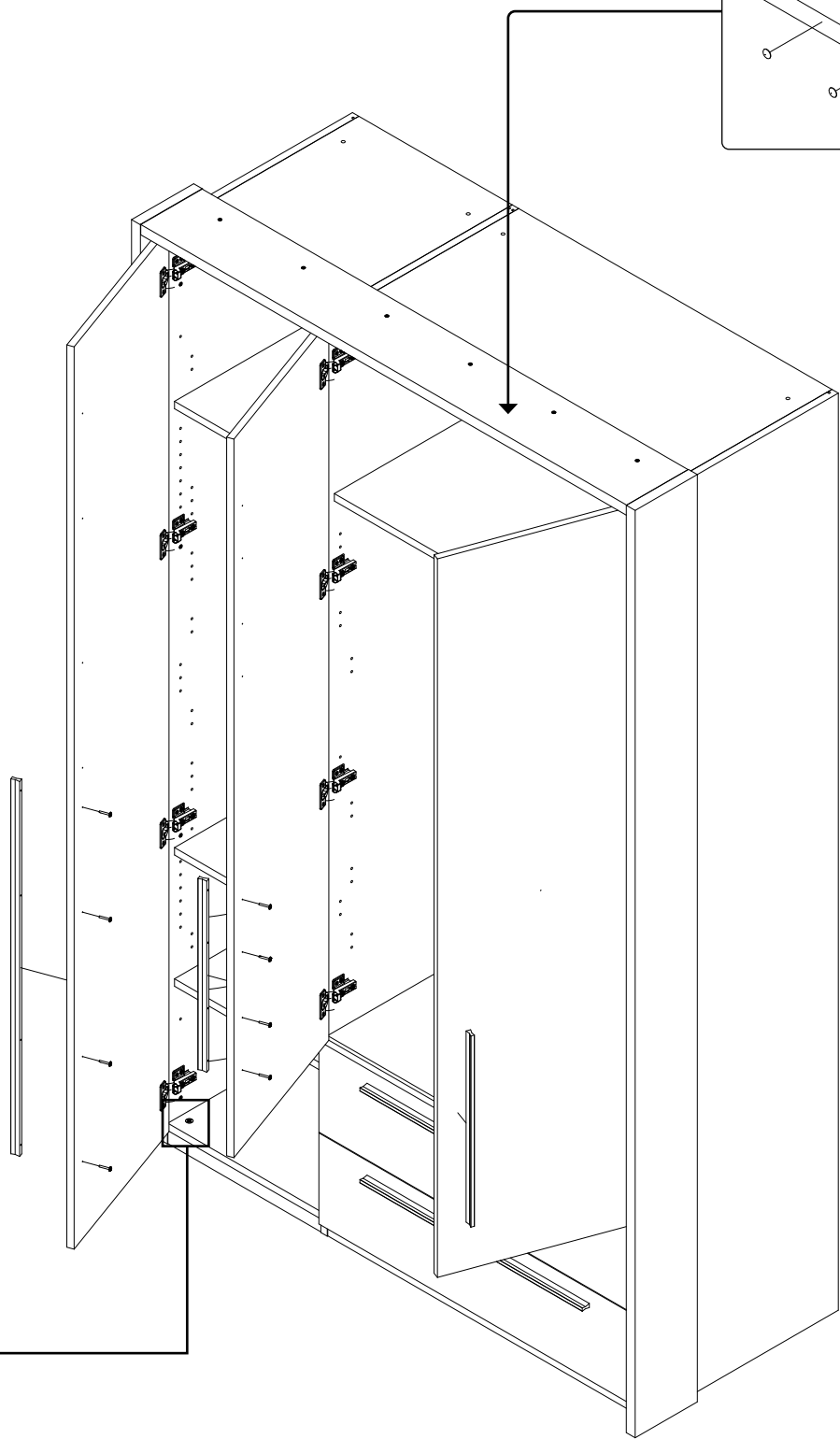
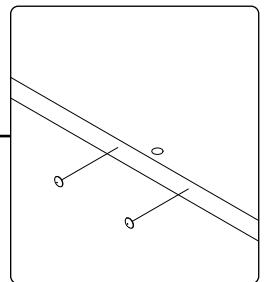
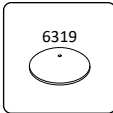
47



48

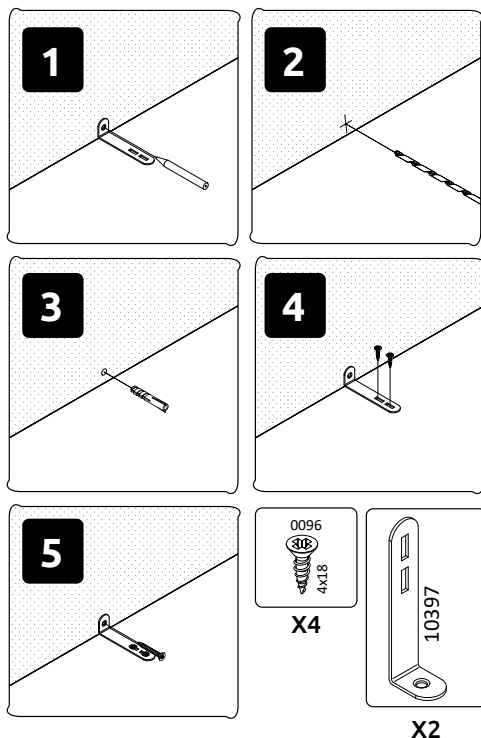
* opt P32A/PN
* opt P32B/PN

X3



49

* opt P32A/PN
* opt P32B/PN



SRPSKI
Bitno! Pažljivo pročítajte! Sačuvajte za ubuduće.

UPOZORENJE!
Nisu dati okovi, tiplovi i šrafovi za pričvršćivanje jer se zidovi razlikuju i različiti materijali zahtevaju i različite okove. Upotrebite one koji su pogodni za zidove u vašem domu. Za savet koje okove da upotrebite, obratite se u lokalnoj gvozdari.

ENGLISH
Important information! Read carefully! Keep this information for further reference.

WARNING!
Fixing devices for the wall are not included since different wall materials require different types of fixing devices. Use fixing devices suitable for the walls in your home. For advice on suitable fixing systems, contact your local specialized dealer.

DEUTSCH
Wichtige Information! Bitte sorgfältig lesen und aufbewahren!

ACHTUNG HINWEIS!
Beschläge für die Wandbefestigung sind nicht beige-packt, da sie von der jeweiligen Wandbeschaffenheit abhängig sind. Benutzen Sie ausschließlich Befestigungsbeschläge, die für die heimischen Wände geeignet sind. Bei diesbezüglichen Fragen ziehen Sie den örtlichen Fachhandel zu Rate.

РУССКИЙ
Важная информация! Внимательно прочитайте! Сохраните эту информацию.

ВНИМАНИЕ
Крепежные средства для крепления к стене не прилагаются, для разных материалов стен требуются различные крепления. Используйте крепежные средства, подходящие для материала стен в Вашем доме. Если Вы не уверены, какой тип крепления подходит к данному материалу, обратитесь в специализированный магазин.

FRENCH
Important! Lire attentivement! Économisez pour l'avenir.

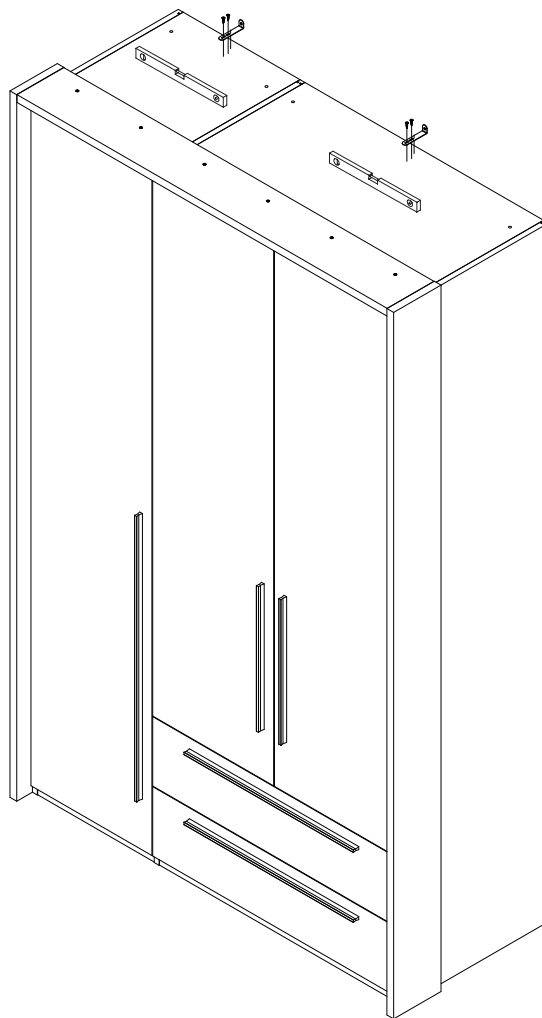
AVERTISSEMENT!
La quincaillerie, les chevilles et les vis ne sont pas fournis pour la fixation au mur, car les murs sont différents et nécessitent une quincaillerie différente. Utilisez ceux qui conviennent aux murs de votre maison. Pour obtenir des conseils sur le matériel à utiliser, contactez votre quincaillerie locale.

ITALIAN
Importante! Leggi attentamente! Risparmia per il futuro.

AVVERTIMENTO!
Non vengono forniti ferramenta, tasselli e viti per il fissaggio al muro, in quanto le pareti sono diverse e richiedono ferramenta diversa. Usa quelli adatti alle pareti della tua casa. Per consigli su quale hardware utilizzare, contattare il negozio di ferramenta locale.

SLOVAKIAN
Dôležit! Čítaj pozorne! Uložíť do budúcnosti.

VAROVÁNÍ!
Kovanie, hmoždinky a skrutky sa nedodávajú na pripevnenie na stenu, pretože steny sú rôzne a vyžadujú si iný hardvér. Použite tie, ktoré sú vhodné na steny vo vašej domácnosti. Ak potrebujete radu, aký hardvér použiť, obráťte sa na miestne železiarstvo.



CZECH
Důležité! Čtěte pozorně! Ušetřete na budoucnost.

VAROVÁNÍ!
Kování, hmoždinky a šrouby nejsou součástí dodávky pro upevnění na stěnu, protože stěny jsou různé a vyžadují jiný hardware. Použijte ty, které se hodí na stěny ve vaší domácnosti. Chcete-li poradit, jaký hardware použít, kontaktujte místní železářství.

HUNGARIAN
Fontos! Olvassd figyelmesen! Mentse a jövőre.

FIGYELMEZTETÉS!
A falra rögzítéshez nem tartozék a vasalat, a vasalat, a tiplik és a csavar, mivel a falak különbözőek, és más-más hardvert igényelnek. Használja azokat, amelyek alkalmasak otthona falaira. A megfelelő hardver használatára vonatkozó tanácsért forduljon a helyi hardverbolthoz.

NETHERLAND
Belangrijk! Lees aandachtig! Sparen voor de toekomst.

WAARSCHUWING!
Er zijn geen bevestigingsmiddelen, pluggen en schroeven meegeleverd voor bevestiging aan de muur, omdat de muren verschillend zijn en ander bevestigingsmateriaal vereisen. Gebruik degene die geschikt zijn voor de muren in uw huis. Neem voor advies over welke hardware u moet gebruiken contact op met uw plaatselijke ijzerhandel.

TURKISH
Önemli! Dikkatlice oku! Gelecek için tasarruf edin.

UYARI!
Duvarlar farklı olduğundan ve farklı donanım gerektirdiğinden duvara sabitlemek için donanım, dübel ve vidalar sağlanmamaktadır. Evinizin duvarlarına uygun olanları kullanın. Hangi donanım kullanılacağına ilişkin tavsiye için yerel donanım mağazanıza başvurun.

ROMANIAN
Important! Citește cu atenție! Salvează pentru viitor.

AVERTIZARE!
Feroneria, diblurile și șuruburile nu sunt prevăzute pentru fixarea pe perete, deoarece pereții sunt diferiți și necesită feronerie diferită. Folosește-le pe cele potrivite pentru pereții casei tale. Pentru sfaturi despre hardware-ul de utilizat, contactați magazinul local de hardware.

POLSKI
Ważne! Uważnie przeczytać! Zachować do wykorzystania w przyszłości.

OSTRZEŻENIE!
Elementy do mocowania w ścianie: kotwy i wkręty do nich, nie zostały dostarczone w opakowaniu ponieważ ściany są wykonane z różnych materiałów, które wymagają różnych elementów montażowych. Prosimy zakupić i zastosować te, które są odpowiednie do ścian w Państwa mieszkaniu. Aby uzyskać poradę, jakie elementy mocujące zastosować, należy skontaktować się ze sprzedawcami w wyspecjalizowanym sklepie.