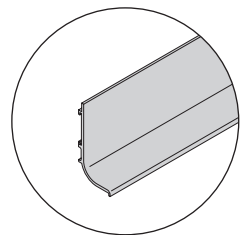
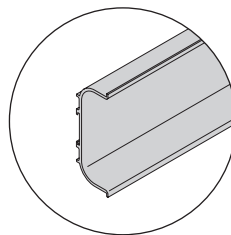
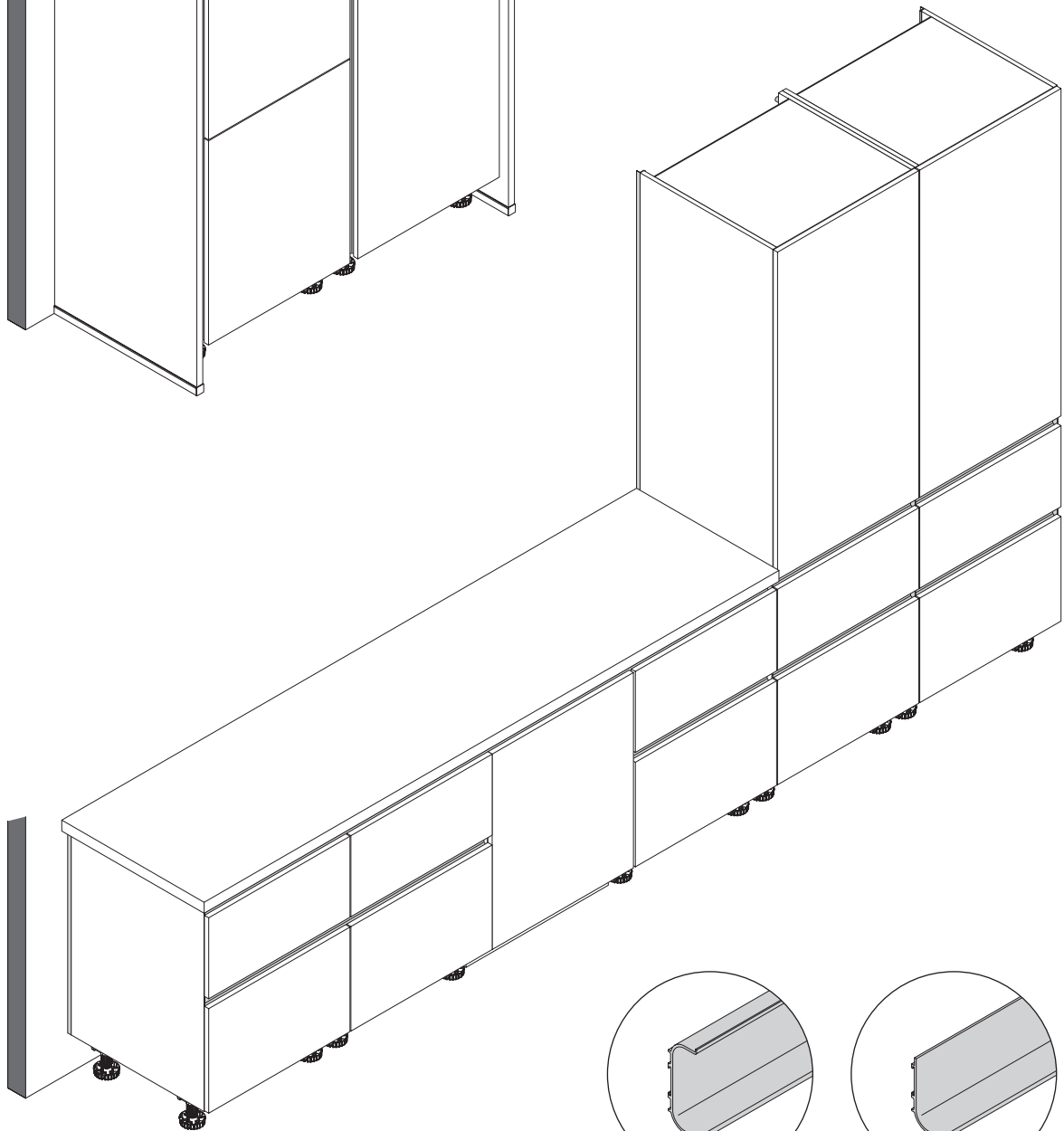
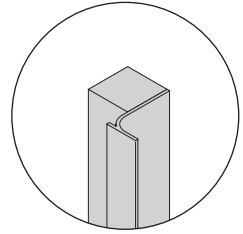
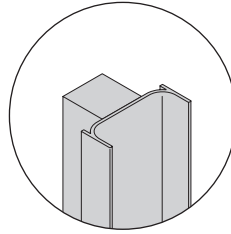
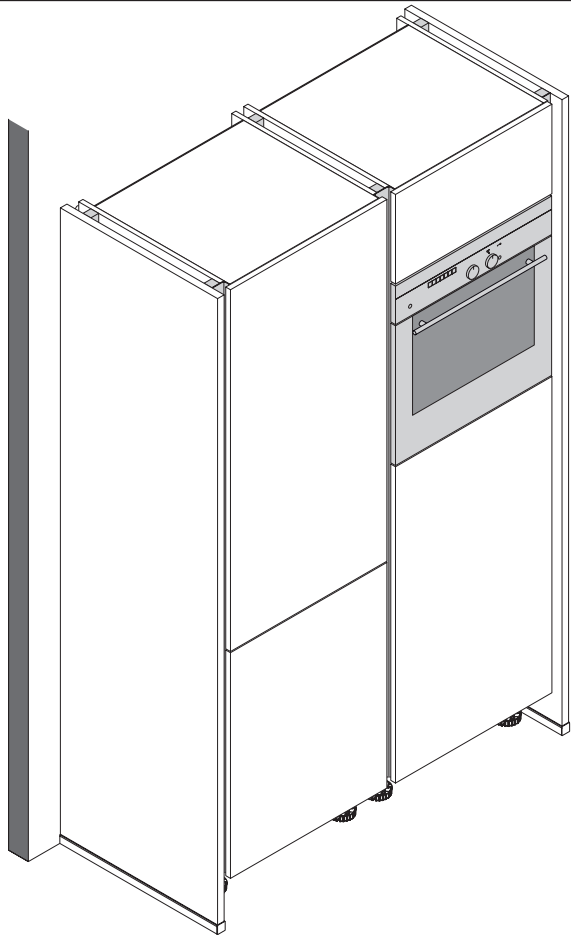




SYSTEMLINE





DE - Inhalt
GB - Contents
FR - Contenu
NL - Inhoud
TR - İçerik
PL - Spis treści
CZ - Obsah
ES - Contenido

HR - Sadržaj
SL - Vsebina
SK - Obsah
HU - Tartalomjegyzék
IT - Indice
BG - Съдържание
ZH - 内容

| DE | |
|----------------------------|---------|
| Montagehinweise | 4 - 7 |
| Allgemeine Montage | 8 - 11 |
| Seitenverkleidung | 12 - 13 |
| Rückwandverkleidung | 14 - 17 |
| Unterschrank-Ecke | 18 - 19 |
| Geschirrspüler 820 mm | 20 - 21 |
| Geschirrspüler XL | 22 - 23 |
| Passtücke | 24 - 25 |
| Seitliche Sockelblende | 26 - 27 |
| Seiten- und Geräteschränke | 28 - 32 |

| GB | |
|---------------------------------|---------|
| Installation instructions | 4 - 7 |
| General installation / assembly | 8 - 11 |
| Side cladding | 12 - 13 |
| Back cladding | 14 - 17 |
| Corner base unit | 18 - 19 |
| Dishwasher 820 mm | 20 - 21 |
| Dishwasher XL | 22 - 23 |
| Filler panel | 24 - 25 |
| Side plinth panel | 26 - 27 |
| Tall Units and Appliance Units | 28 - 32 |

| FR | |
|-----------------------------------|---------|
| Instructions de montage | 4 - 7 |
| Montage général | 8 - 11 |
| Habillage latéral | 12 - 13 |
| Habillage arrière | 14 - 17 |
| Armoire basse d'angle | 18 - 19 |
| Lave-vaisselle 820 mm | 20 - 21 |
| Lave-vaisselle XL | 22 - 23 |
| Fileurs | 24 - 25 |
| De socle latéral | 26 - 27 |
| Armoires latérales et d'appareils | 28 - 32 |

| NL | |
|------------------------------|---------|
| Montage-instructies | 4 - 7 |
| Algemene montage | 8 - 11 |
| Zijwandbekleding | 12 - 13 |
| Achterwandbekleding | 14 - 17 |
| Hoekonderkast | 18 - 19 |
| Afwasautomaat 820 mm | 20 - 21 |
| Afwasautomaat XL | 22 - 23 |
| Passtukken | 24 - 25 |
| Zijplintpaneel | 26 - 27 |
| Zijkasten en apparatenkasten | 28 - 32 |

| TR | |
|--------------------------|---------|
| Montaj uyarıları | 4 - 7 |
| Genel montaj | 8 - 11 |
| Kenar kaplaması | 12 - 13 |
| Arka pano kaplaması | 14 - 17 |
| Alt köşe dolabı | 18 - 19 |
| Bulaşık makinesi 820 mm | 20 - 21 |
| Bulaşık makinesi XL | 22 - 23 |
| Adaptör parçalar | 24 - 25 |
| Yan süpürgelik blendajı | 26 - 27 |
| Kenar ve cihaz dolapları | 28 - 32 |

| PL | |
|---|---------|
| Wskazówki dotyczące montażu | 4 - 7 |
| Montaż ogólny | 8 - 11 |
| Okładzina boczna | 12 - 13 |
| Okładzina ścianki tylnej | 14 - 17 |
| Szafka dolna narożna | 18 - 19 |
| Zmywarka do naczyń 820 mm | 20 - 21 |
| Zmywarka do naczyń XL | 22 - 23 |
| Blendy | 24 - 25 |
| Boczne panele cokołu | 26 - 27 |
| Szafki boczne i szafki do zabudowy urządzeń | 28 - 32 |

| CZ | |
|-----------------------------|---------|
| Montážní pokyny | 4 - 7 |
| Všeobecná montáž | 8 - 11 |
| Boční obložení | 12 - 13 |
| Obložení zadní stěny | 14 - 17 |
| Spodní skříňka, roh | 18 - 19 |
| Myčky nádobí 820 mm | 20 - 21 |
| Myčky nádobí XL | 22 - 23 |
| Přechodové kusy | 24 - 25 |
| Boční zástěny soklu | 26 - 27 |
| Boční a přístrojové skříňky | 28 - 32 |

| ES | |
|--|---------|
| Instrucciones de instalación | 4 - 7 |
| Montaje general | 8 - 11 |
| Revestimiento lateral | 12 - 13 |
| Revestimiento trasero | 14 - 17 |
| Armario bajo de rincón | 18 - 19 |
| Lavavajillas 820 mm | 20 - 21 |
| Lavavajillas XL | 22 - 23 |
| Regletas | 24 - 25 |
| Panel de zócalo lateral | 26 - 27 |
| Armarios columna y armarios para electrodomésticos | 28 - 32 |



DE - Inhalt
GB - Contents
FR - Contenu
NL - Inhoud
TR - İçerik
PL - Spis treści
CZ - Obsah
ES - Contenido

HR - Sadržaj
SL - Vsebina
SK - Obsah
HU - Tartalomjegyzék
IT - Indice
BG - Съдържание
ZH - 内容

| | HR | |
|-----------------------------------|-----------|--|
| Upute za montažu | 4 - 7 | |
| Opcenita montaža | 8 - 11 | |
| Bočna oplata | 12 - 13 | |
| Oplata stražnje stijenke | 14 - 17 | |
| Kutni donji ormarić | 18 - 19 | |
| Perilica posuda 820 mm | 20 - 21 | |
| Perilica posuda XL | 22 - 23 | |
| Prilagodne komade | 24 - 25 | |
| Bočna maska podnožja | 26 - 27 | |
| Bočni ormari i ormari s uređajima | 28 - 32 | |

| | SL | |
|------------------------------------|-----------|--|
| Napotki za montažo | 4 - 7 | |
| Splošna montaža | 8 - 11 | |
| Štranska obloga | 12 - 13 | |
| Obloga hrbtne stene | 14 - 17 | |
| Kotna spodnja omara | 18 - 19 | |
| Pomivalni stroj 820 mm | 20 - 21 | |
| Pomivalni stroj XL | 22 - 23 | |
| Prilagodilni elementi | 24 - 25 | |
| Bočna podstavek | 26 - 27 | |
| Štranske omare in omare za aparate | 28 - 32 | |

| | SK | |
|--|-----------|--|
| Montážne pokyny | 4 - 7 | |
| Všeobecná montáž | 8 - 11 | |
| Bočné obloženie | 12 - 13 | |
| Obloženie zadnej steny | 14 - 17 | |
| Spodná skrinka, rohová | 18 - 19 | |
| Umývačka riadu 820 mm | 20 - 21 | |
| Umývačka riadu XL | 22 - 23 | |
| Prechodové kusy | 24 - 25 | |
| Bočné soklové zásteny | 26 - 27 | |
| Bočné skrinky a skrinky pre spotrebiče | 28 - 32 | |

| | HU | |
|--|-----------|--|
| Szerelési útmutató | 4 - 7 | |
| Összeszerelés | 8 - 11 | |
| Oldalfal borítás | 12 - 13 | |
| Hátfal-borítás | 14 - 17 | |
| Sarok alsószeekrény | 18 - 19 | |
| Mosogatógép 820 mm | 20 - 21 | |
| Mosogatógép XL | 22 - 23 | |
| Illesztődarabok | 24 - 25 | |
| Oldalsó lábazatlemez | 26 - 27 | |
| Oldalszeekrények és készülék-beépítő szeekrények | 28 - 32 | |

| | IT | |
|--|-----------|--|
| Avvertenze per il montaggio | 4 - 7 | |
| Montaggio generale | 8 - 11 | |
| Rivestimento laterale | 12 - 13 | |
| Rivestimento posteriore | 14 - 17 | |
| Base angolo | 18 - 19 | |
| Lavastoviglie 820 mm | 20 - 21 | |
| Lavastoviglie XL | 22 - 23 | |
| Elementi di adattamento | 24 - 25 | |
| Coprizoccolo laterale | 26 - 27 | |
| Moduli laterali e per elettrodomestici | 28 - 32 | |

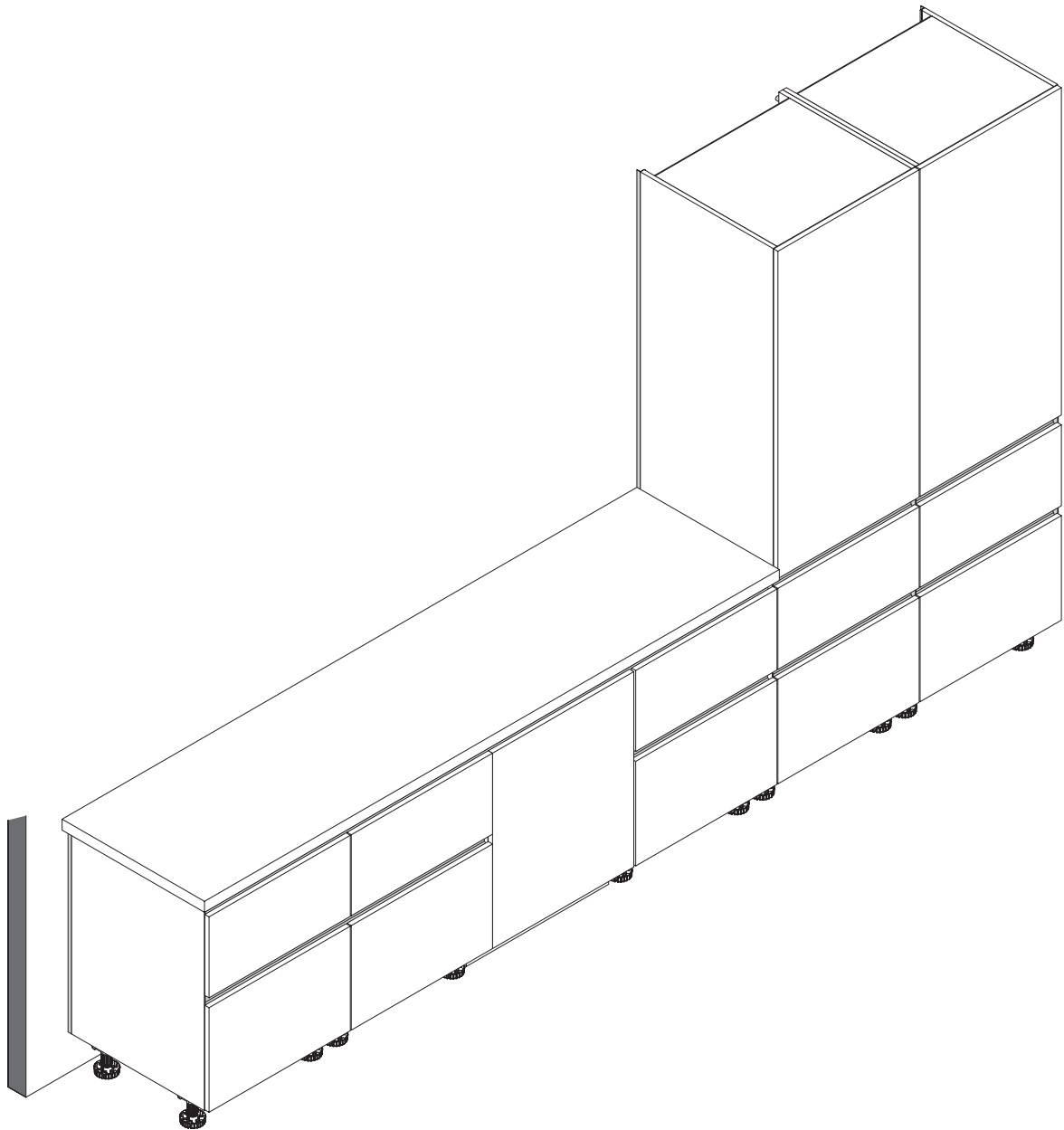
| | BG | |
|------------------------------|-----------|--|
| Сведения за монтаж | 4 - 7 | |
| Общ монтаж | 8 - 11 | |
| Страници | 12 - 13 | |
| Задни стени | 14 - 17 | |
| Долни шкафове ъгъл | 18 - 19 | |
| Миялна машина 820 мм | 20 - 21 | |
| Миялна машина XL | 22 - 23 | |
| Пълнежни елементи | 24 - 25 | |
| Страничен цокъл | 26 - 27 | |
| Странични и шкафове за уреди | 28 - 32 | |

| | ZH | |
|------------|-----------|--|
| 安装说明 | 4 - 7 | |
| 一般安装 | 8 - 11 | |
| 侧挡板 | 12 - 13 | |
| 底板饰件 | 14 - 17 | |
| 墙角底柜 | 18 - 19 | |
| 洗碗机 820 mm | 20 - 21 | |
| 洗碗机 XL | 22 - 23 | |
| 接合件 | 24 - 25 | |
| 侧边基板 | 26 - 27 | |
| | 28 - 32 | |



DE - Montagehinweise
GB - Installation instructions
FR - Instructions de montage
NL - Montage-instructies
TR - Montaj uyarıları
PL - Wskazówki dotyczące montażu
CZ - Montážní pokyny
ES - Instrucciones de instalación

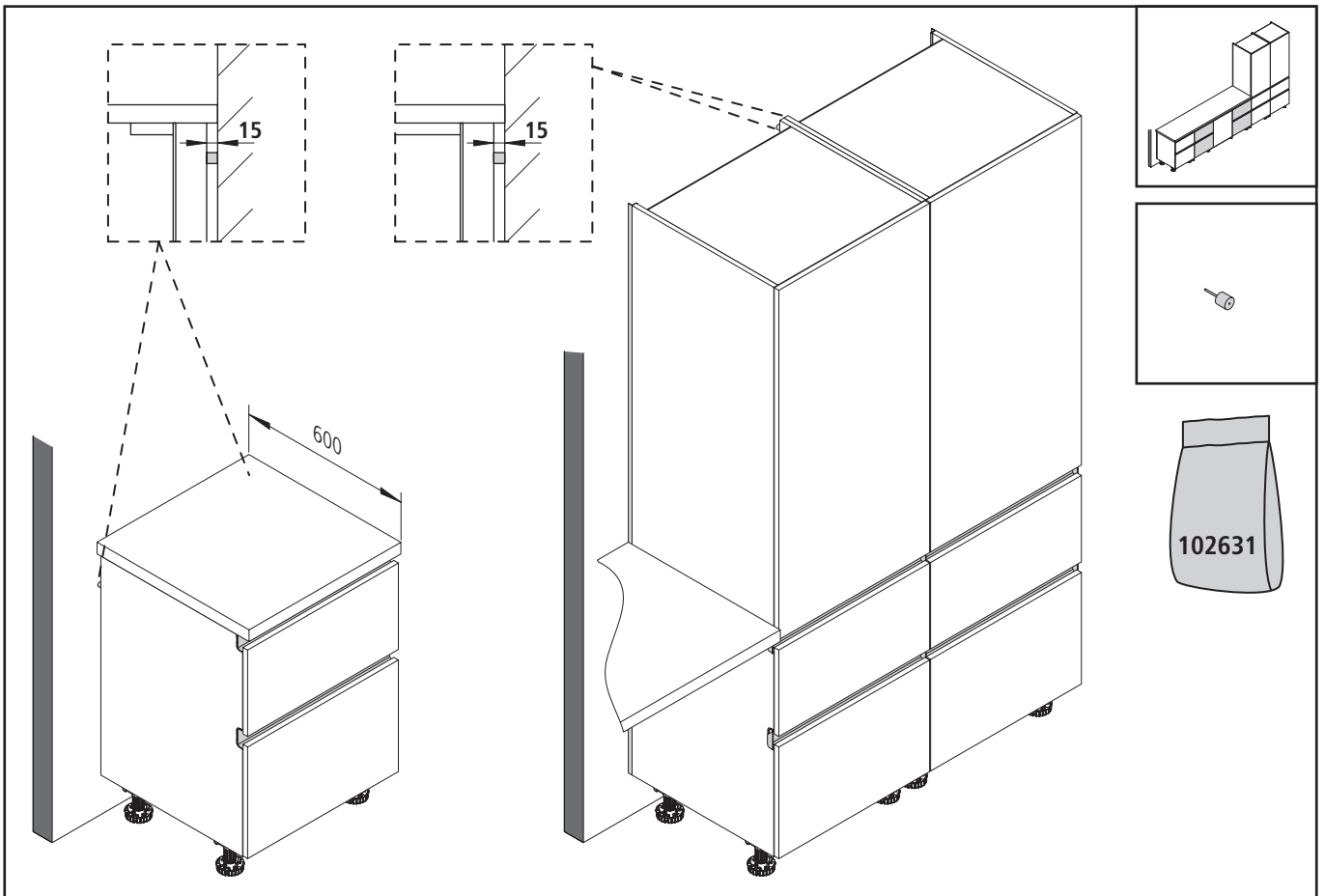
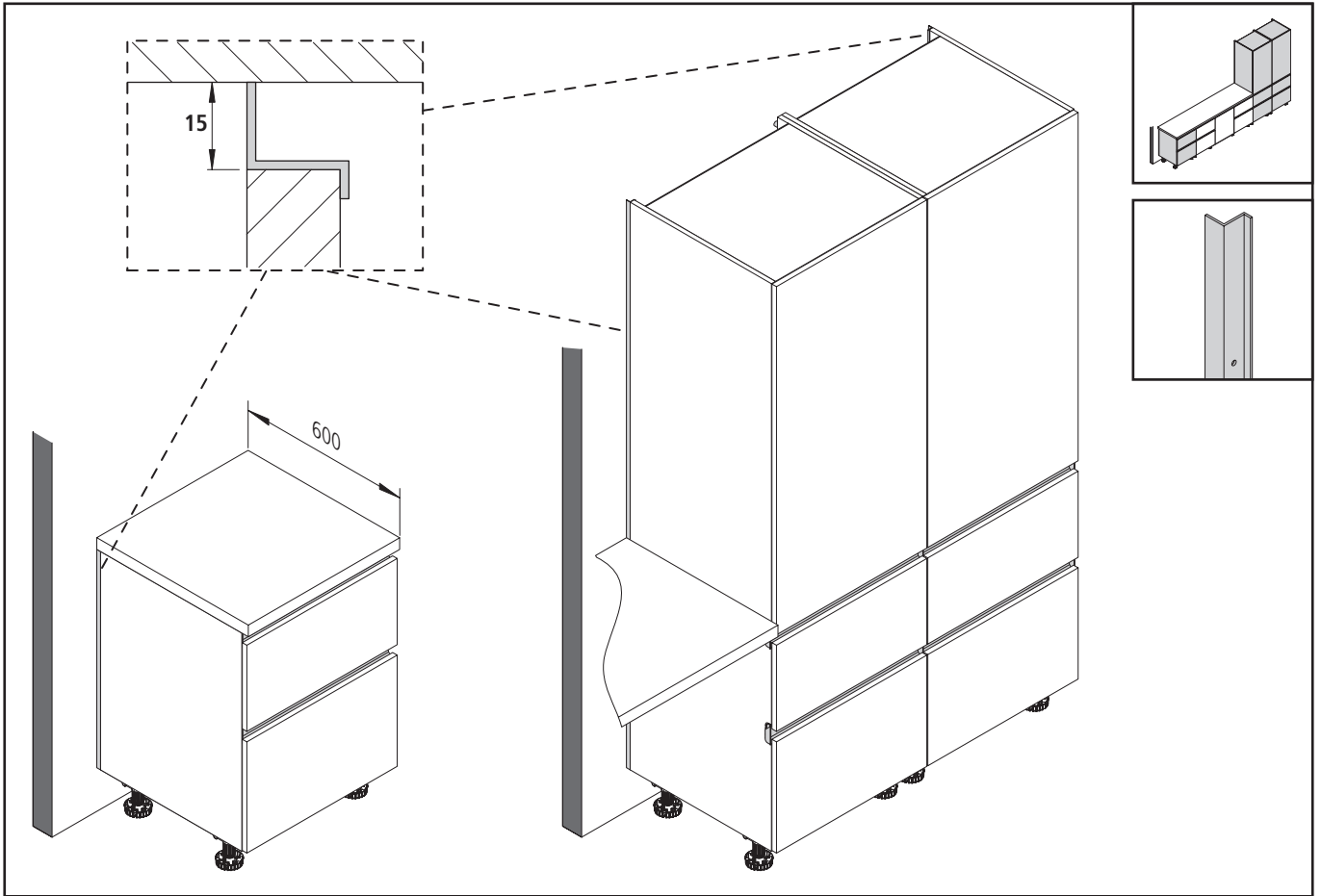
HR - Upute za montažu
SL - Napotki za montažo
SK - Montážne pokyny
HU - Szerelési útmutatások
IT - Avvertenze per il montaggio
BG - Сведения за монтаж
ZH - 安装说明





DE - Montagehinweise
GB - Installation instructions
FR - Instructions de montage
NL - Montage-instructies
TR - Montaj uyarıları
PL - Wskazówki dotyczące montażu
CZ - Montážní pokyny
ES - Instrucciones de instalación

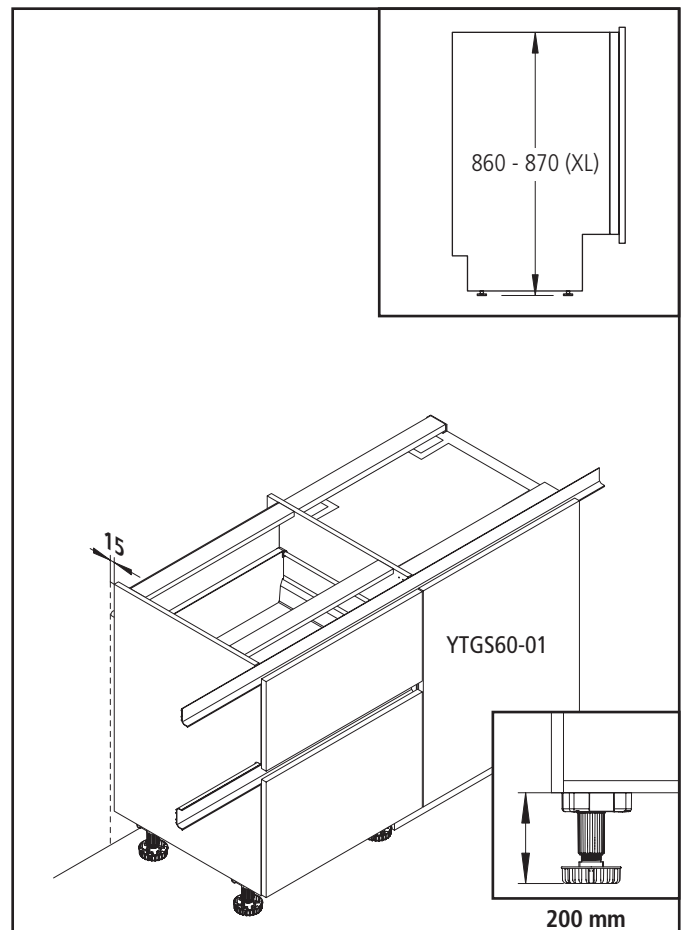
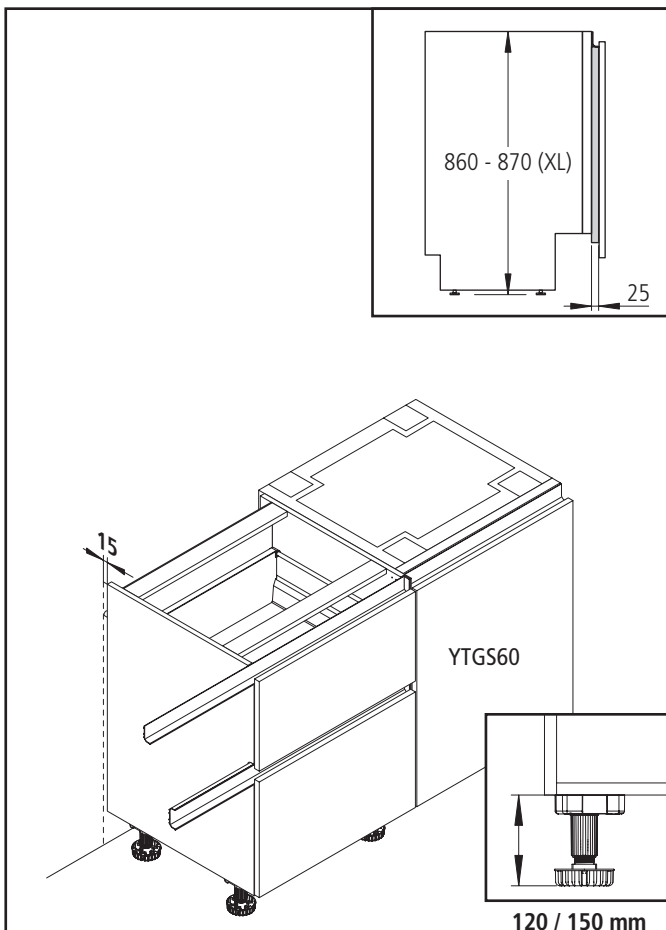
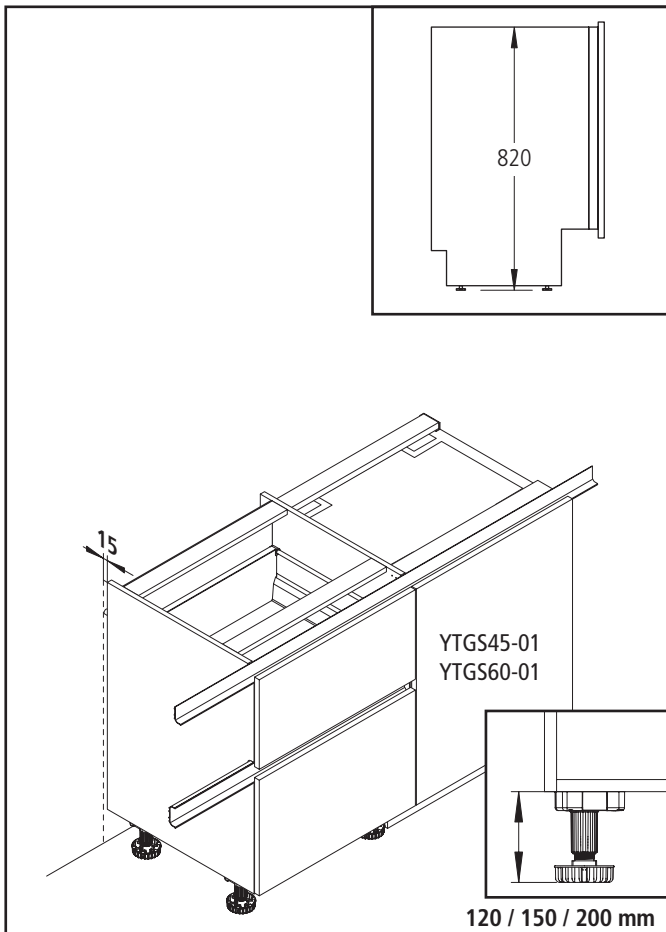
HR - Upute za montažu
SL - Napotki za montažo
SK - Montážne pokyny
HU - Szerelési útmutatások
IT - Avvertenze per il montaggio
BG - Сведения за монтаж
ZH - 安装说明





DE - Montagehinweise
GB - Installation instructions
FR - Instructions de montage
NL - Montage-instructies
TR - Montaj uyarıları
PL - Wskazówki dotyczące montażu
CZ - Montážní pokyny
ES - Instrucciones de instalación

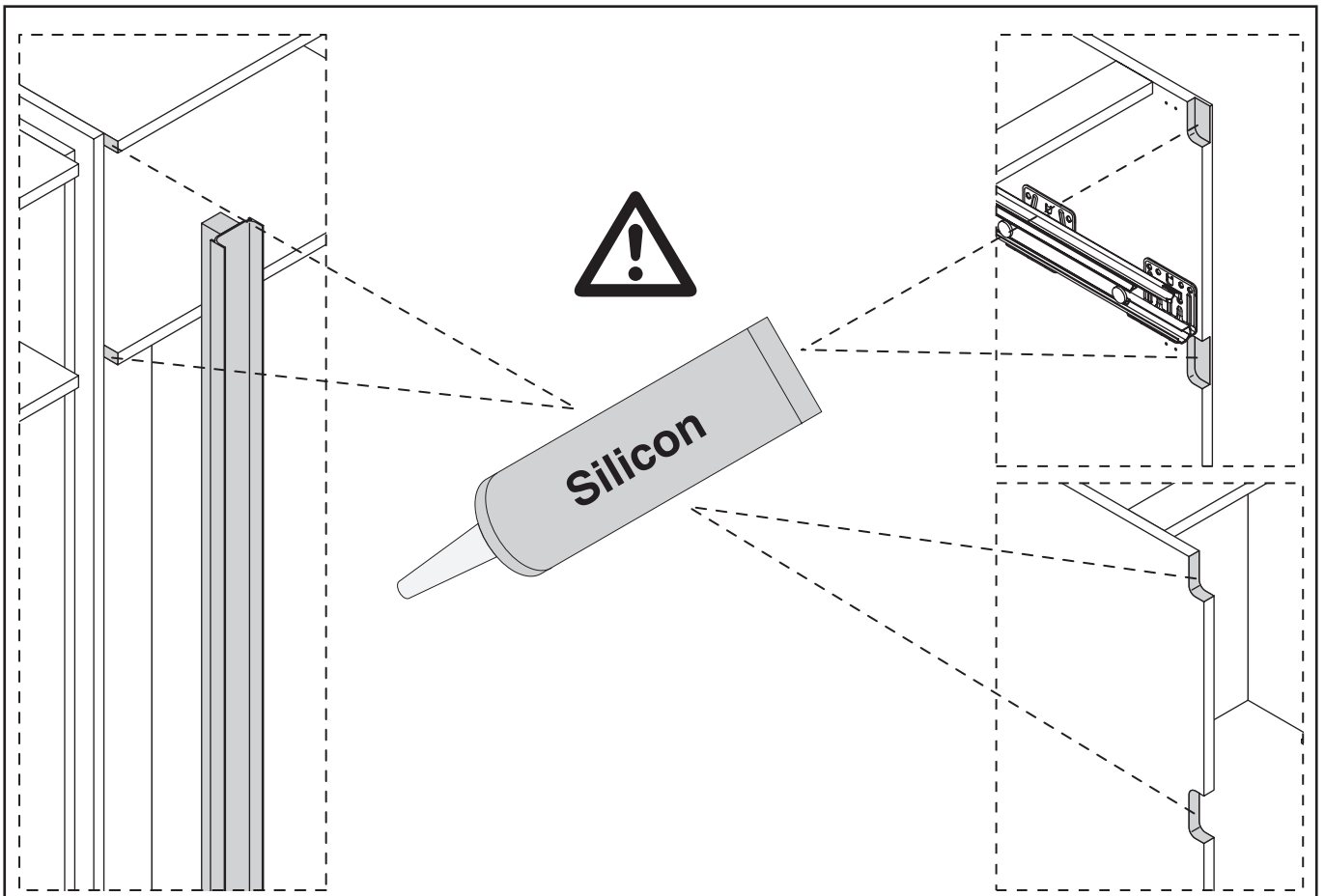
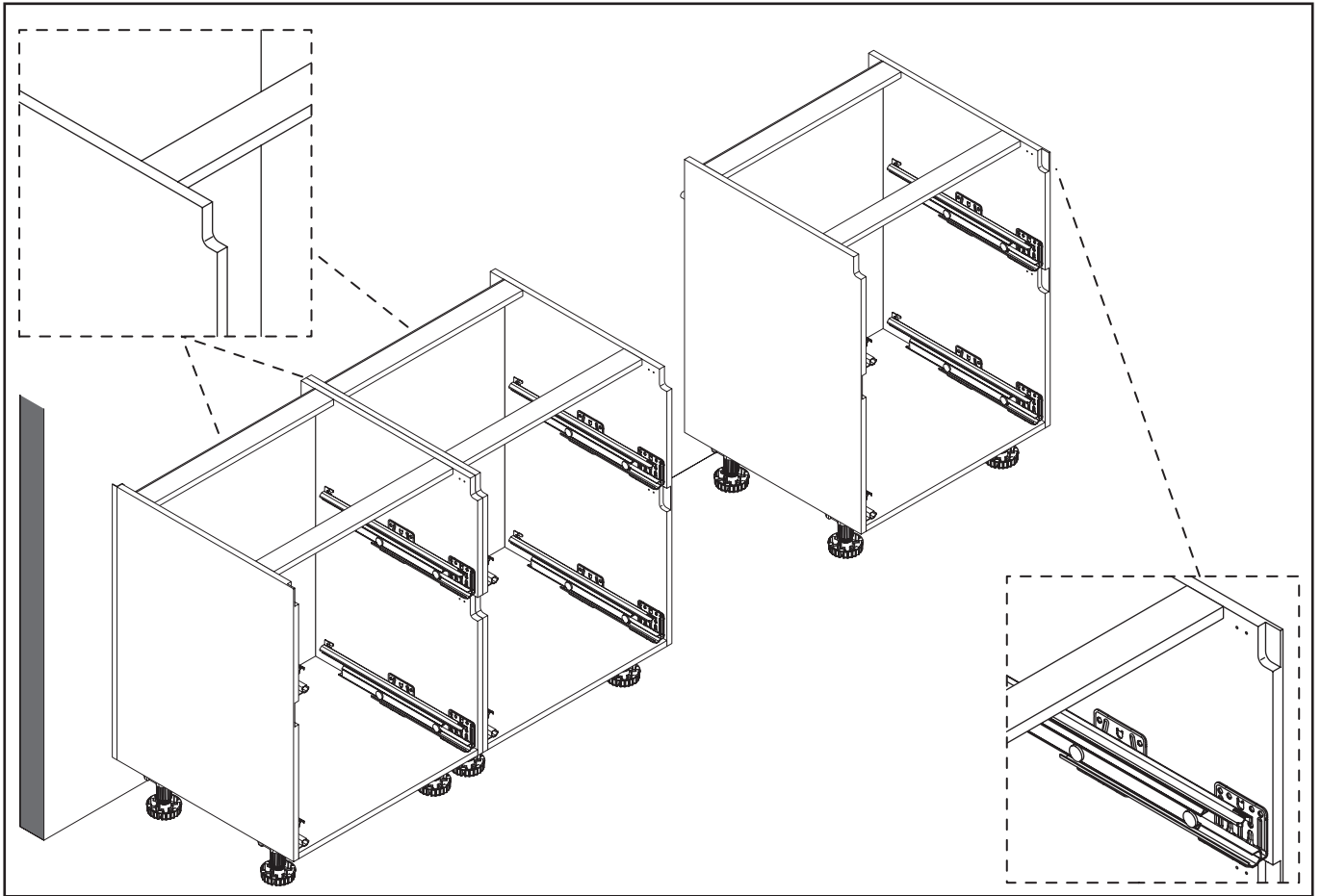
HR - Upute za montažu
SL - Napotki za montažo
SK - Montážne pokyny
HU - Szerelési útmutatások
IT - Avvertenze per il montaggio
BG - Сведения за монтаж
ZH - 安装说明





DE - Montagehinweise
GB - Installation instructions
FR - Instructions de montage
NL - Montage-instructies
TR - Montaj uyarıları
PL - Wskazówki dotyczące montażu
CZ - Montážní pokyny
ES - Instrucciones de instalación

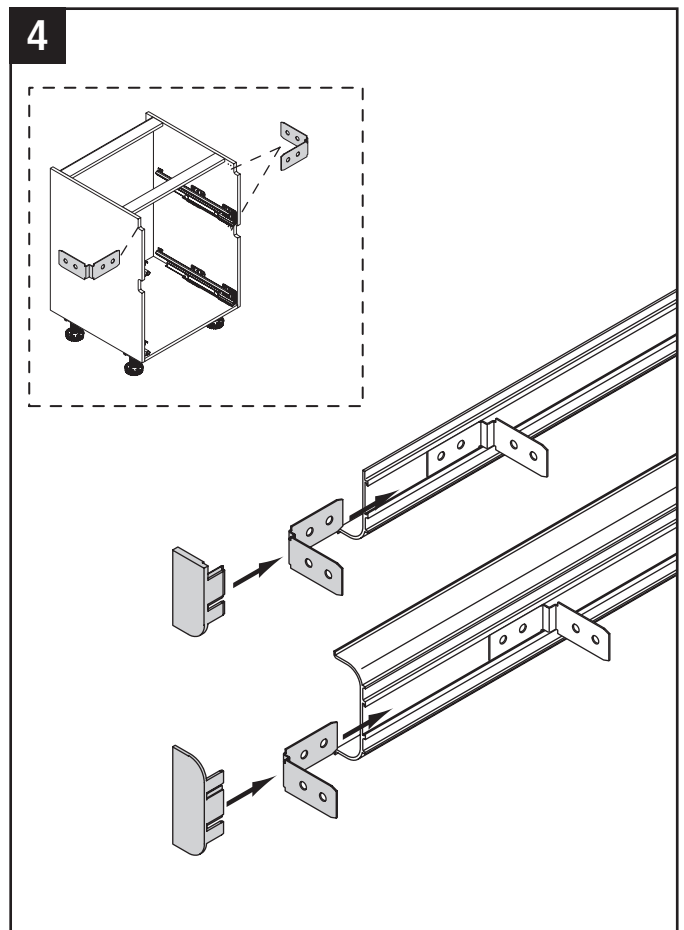
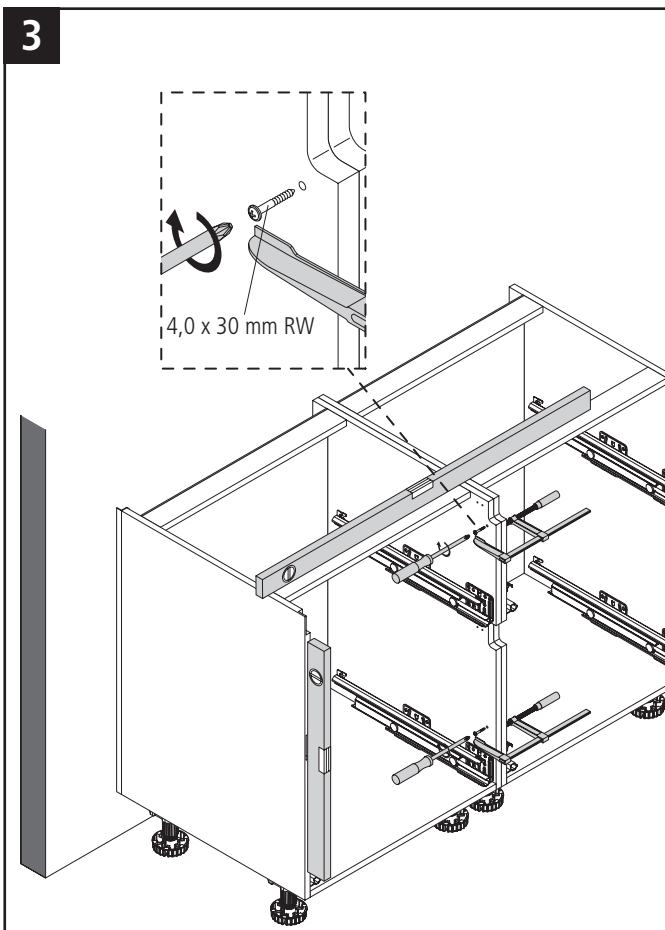
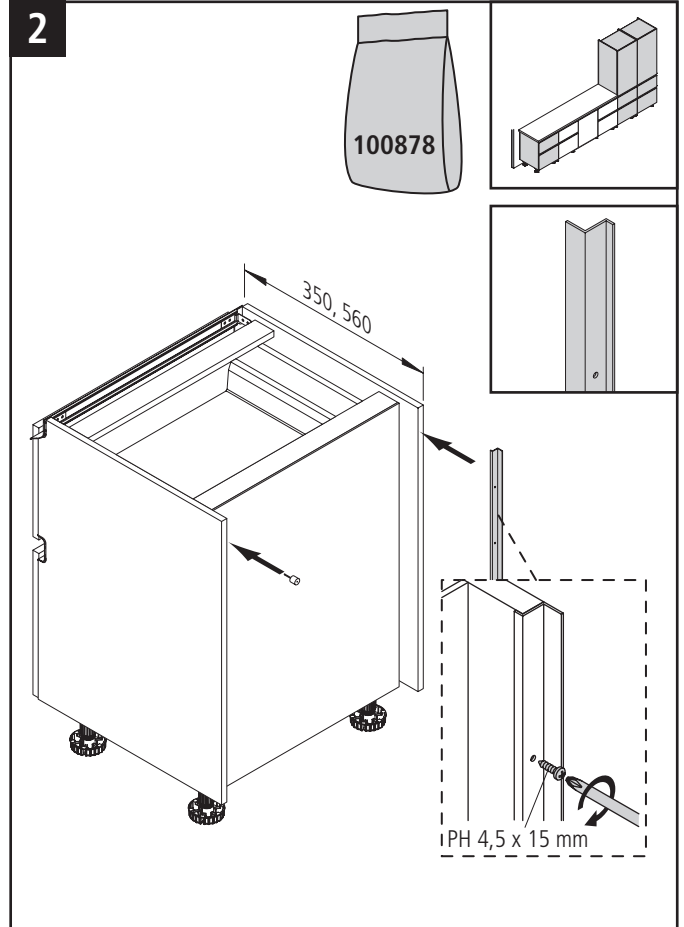
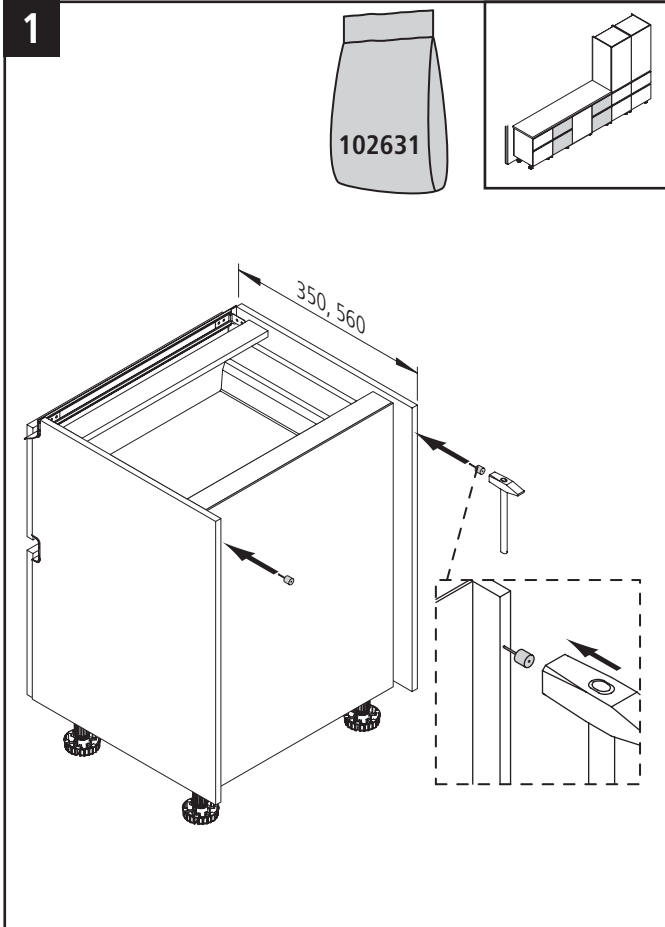
HR - Upute za montažu
SL - Napotki za montažo
SK - Montážne pokyny
HU - Szerelési útmutatások
IT - Avvertenze per il montaggio
BG - Сведения за монтаж
ZH - 安装说明





DE - Allgemeine Montage
GB - General installation / assembly
FR - Montage général
NL - Algemene montage
TR - Genel montaj
PL - Montaż ogólny
CZ - Všeobecná montáž
ES - Montaje general

HR - Opcenita montaža
SL - Splošna montaža
SK - Všeobecná montáž
HU - Összeszerelés
IT - Montaggio generale
BG - Общ монтаж
ZH - 一般安装

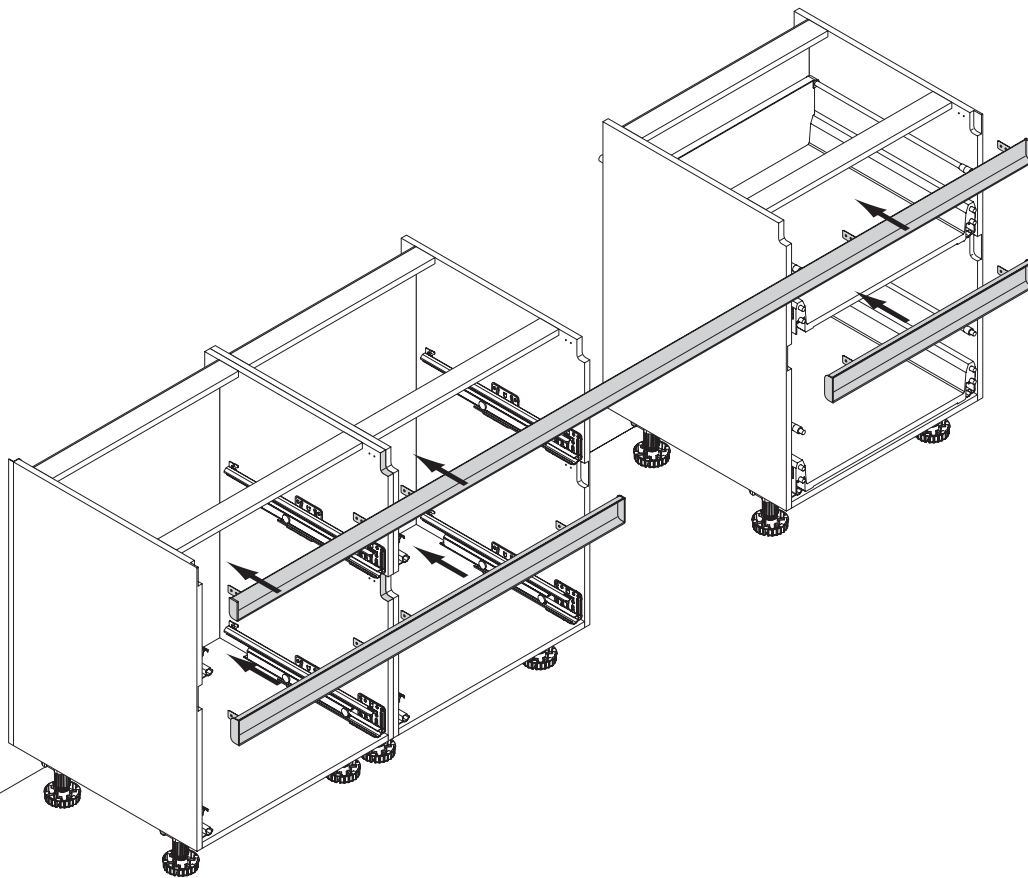




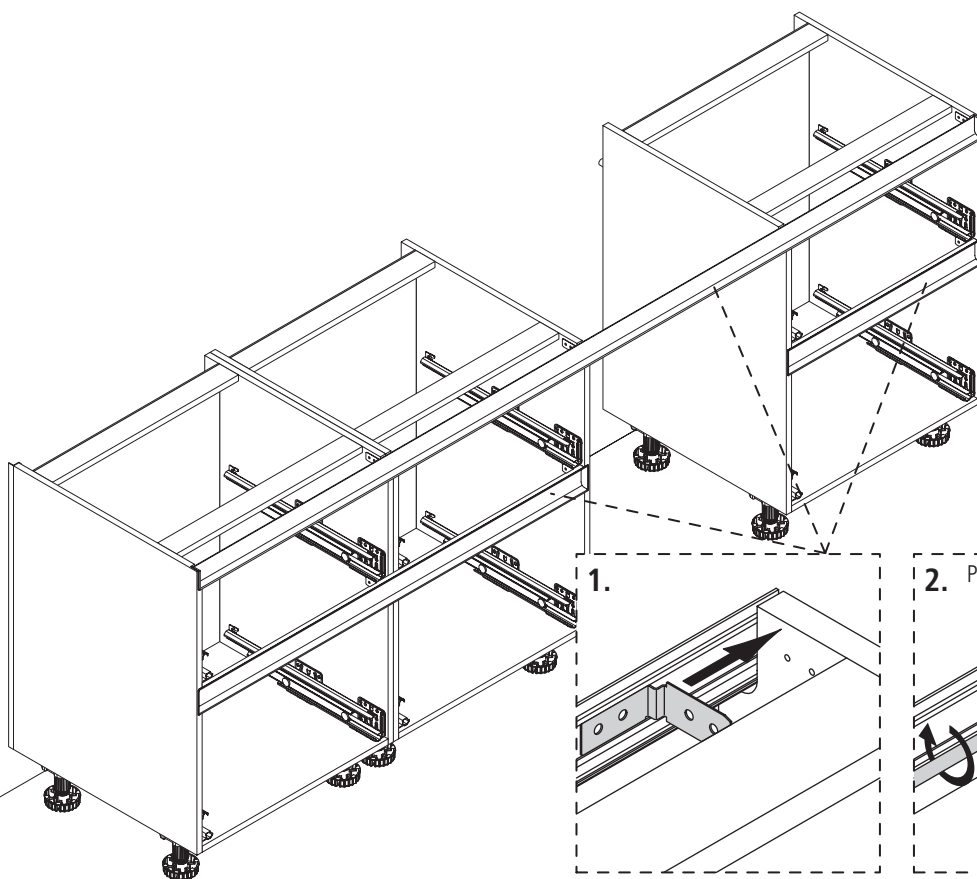
DE - Allgemeine Montage
GB - General installation / assembly
FR - Montage général
NL - Algemene montage
TR - Genel montaj
PL - Montaż ogólny
CZ - Všeobecná montáž
ES - Montaje general

HR - Općenita montaža
SL - Splošna montaža
SK - Všeobecná montáž
HU - Összeszerelés
IT - Montaggio generale
BG - Общ монтаж
ZH - 一般安装

5



6

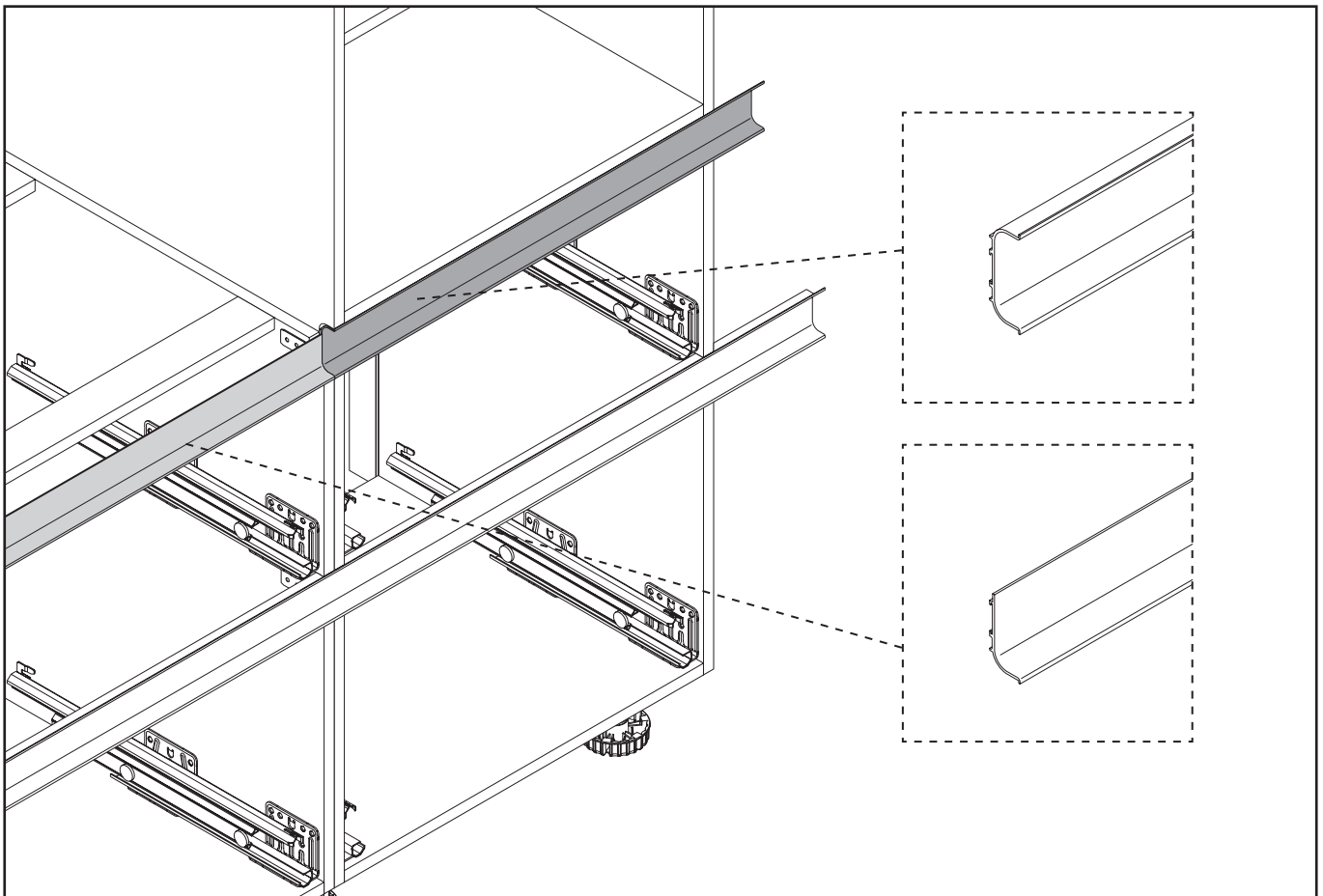
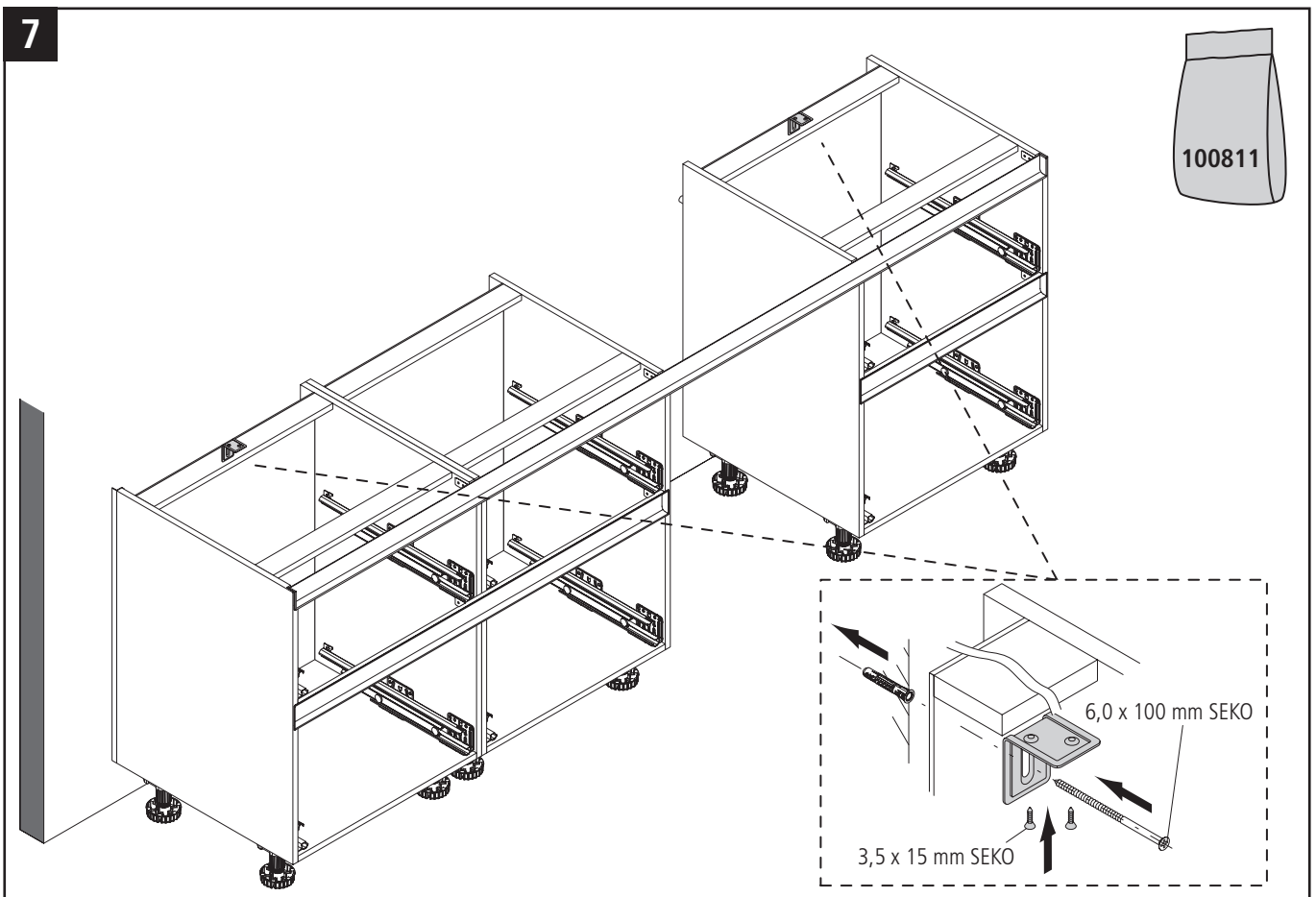




DE - Allgemeine Montage
GB - General installation / assembly
FR - Montage général
NL - Algemene montage
TR - Genel montaj
PL - Montaż ogólny
CZ - Všeobecná montáž
ES - Montaje general

HR - Općenita montaža
SL - Splošna montaža
SK - Všeobecná montáž
HU - Összeszerelés
IT - Montaggio generale
BG - Общ монтаж
ZH - 一般安装

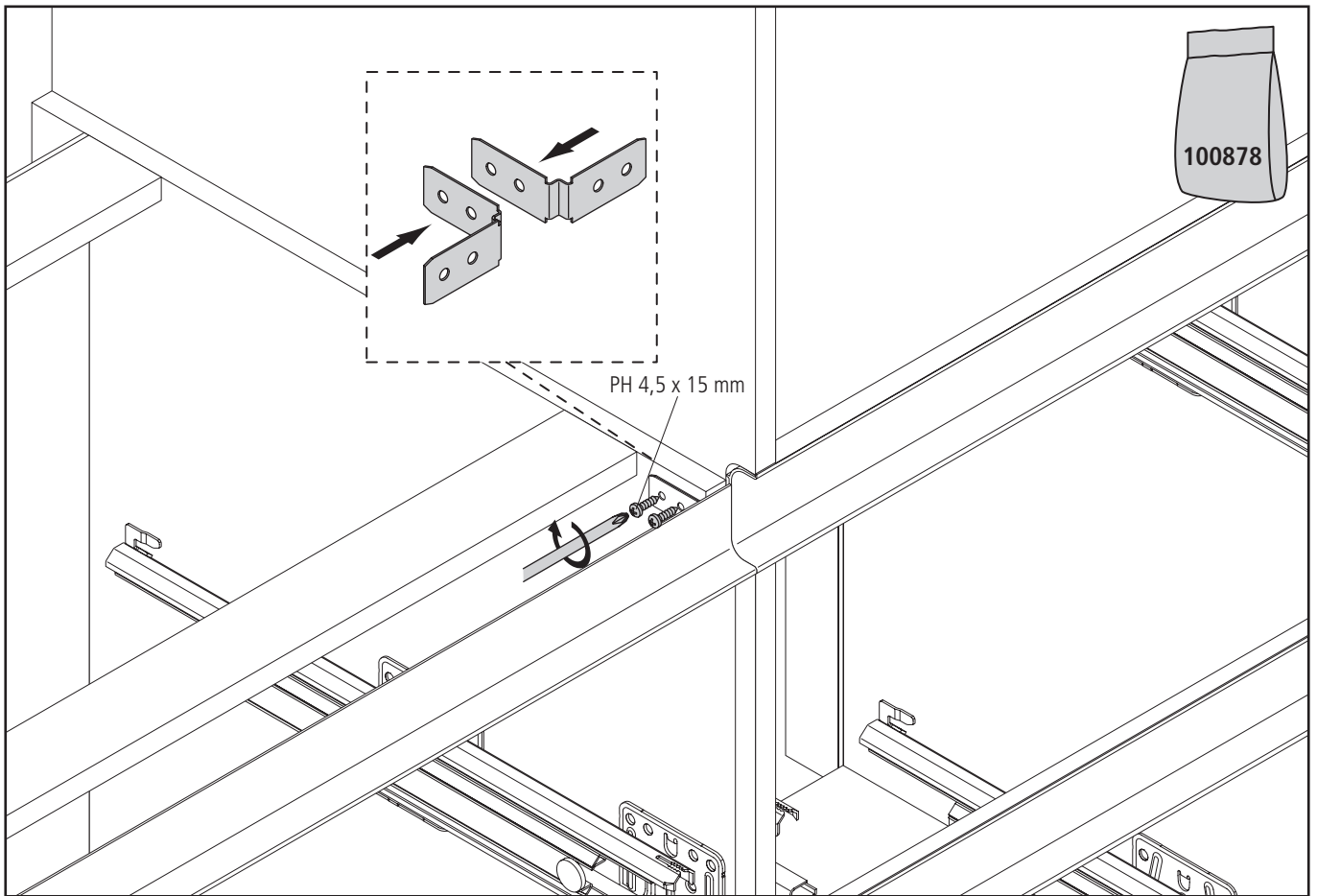
7





DE - Allgemeine Montage
GB - General installation / assembly
FR - Montage général
NL - Algemene montage
TR - Genel montaj
PL - Montaż ogólny
CZ - Všeobecná montáž
ES - Montaje general

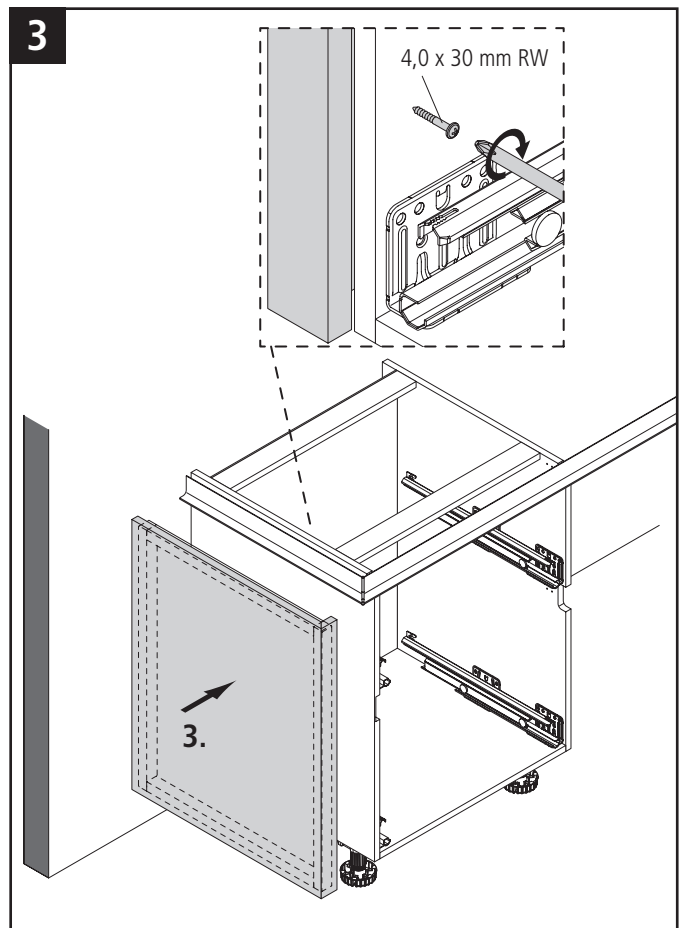
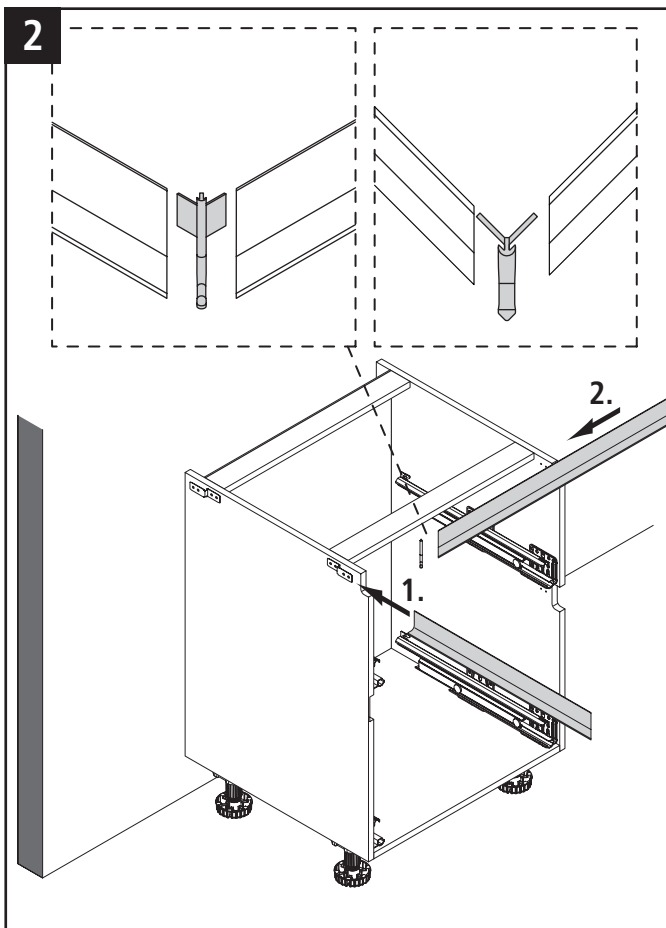
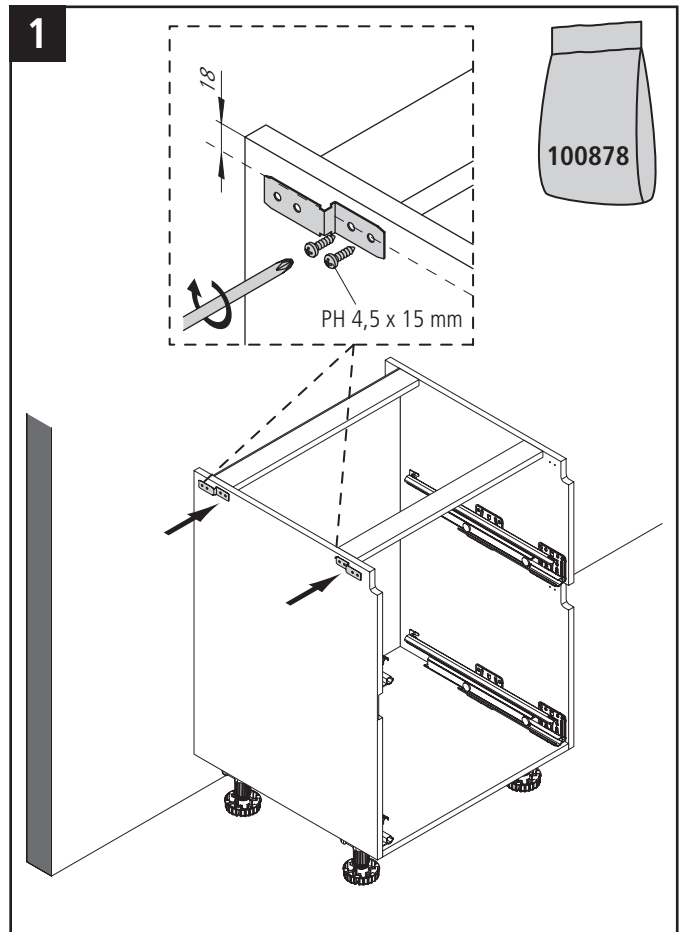
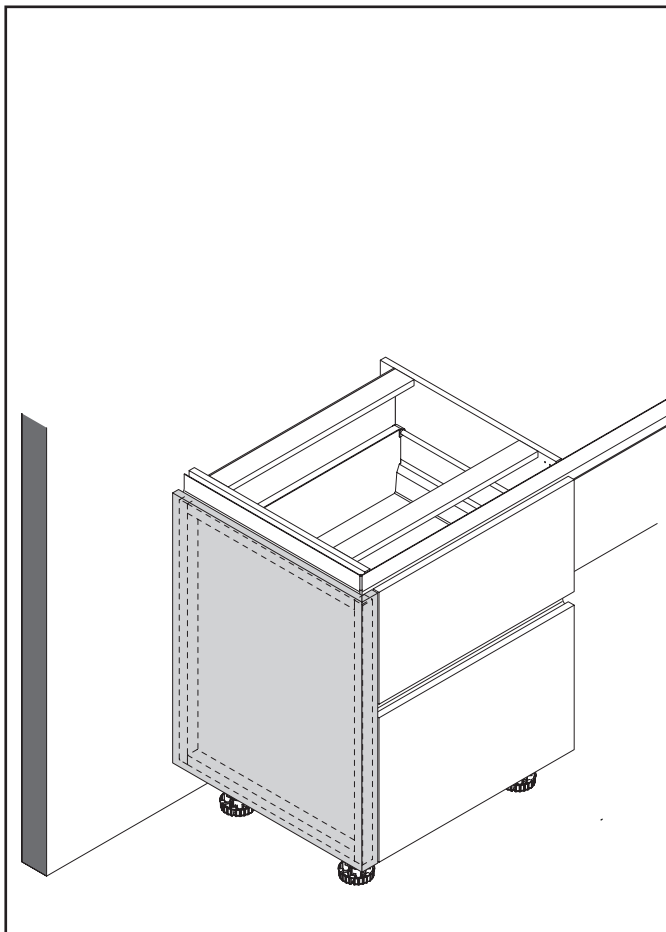
HR - Općenita montaža
SL - Splošna montaža
SK - Všeobecná montáž
HU - Összeszerelés
IT - Montaggio generale
BG - Общ монтаж
ZH - 一般安装





DE - Seitenverkleidung
GB - Side cladding
FR - Habillage latéral
NL - Zijwandbekleding
TR - Kenar kaplaması
PL - Okładzina boczna
CZ - Boční obložení
ES - Revestimiento lateral

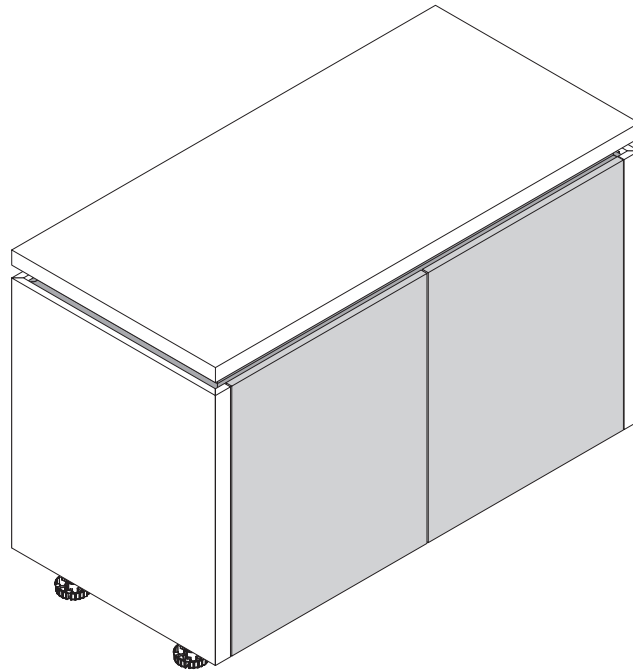
HR - Bočna oplata
SL - Stranska obloga
SK - Bočné obloženie
HU - Oldalfal borítás
IT - Rivestimento laterale
BG - Страници
ZH - 侧挡板



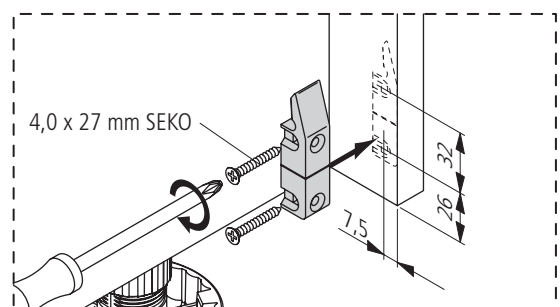
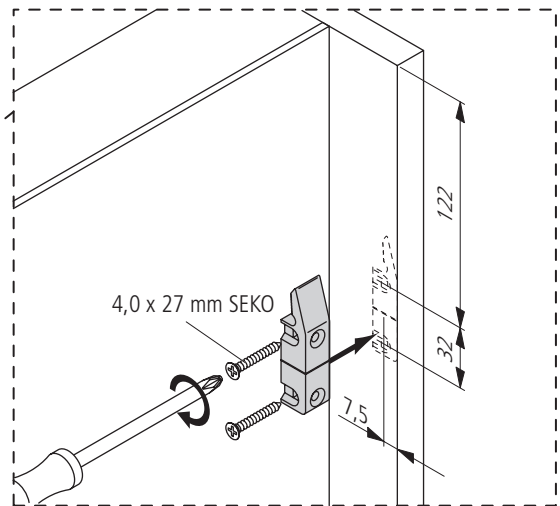
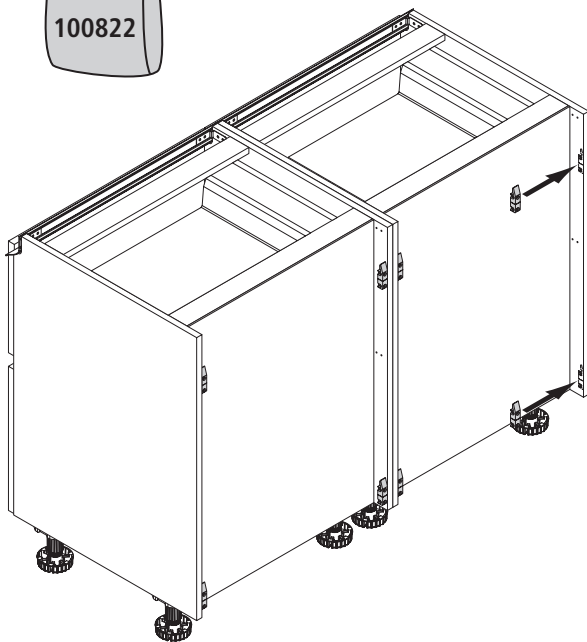
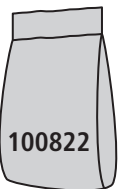


DE - Rückwandverkleidung
GB - Back cladding
FR - Habillage arrière
NL - Achterwandbekleding
TR - Arka pano kaplaması
PL - Okładzina ścianki tylnej
CZ - Obložení zadní stěny
ES - Revestimiento trasero

HR - Oplata stražnje stijenke
SL - Obloga hrbtne stene
SK - Obloženie zadnej steny
HU - Hátfal-borítás
IT - Rivestimento posteriore
BG - Задни стени
ZH - 底板饰件



1

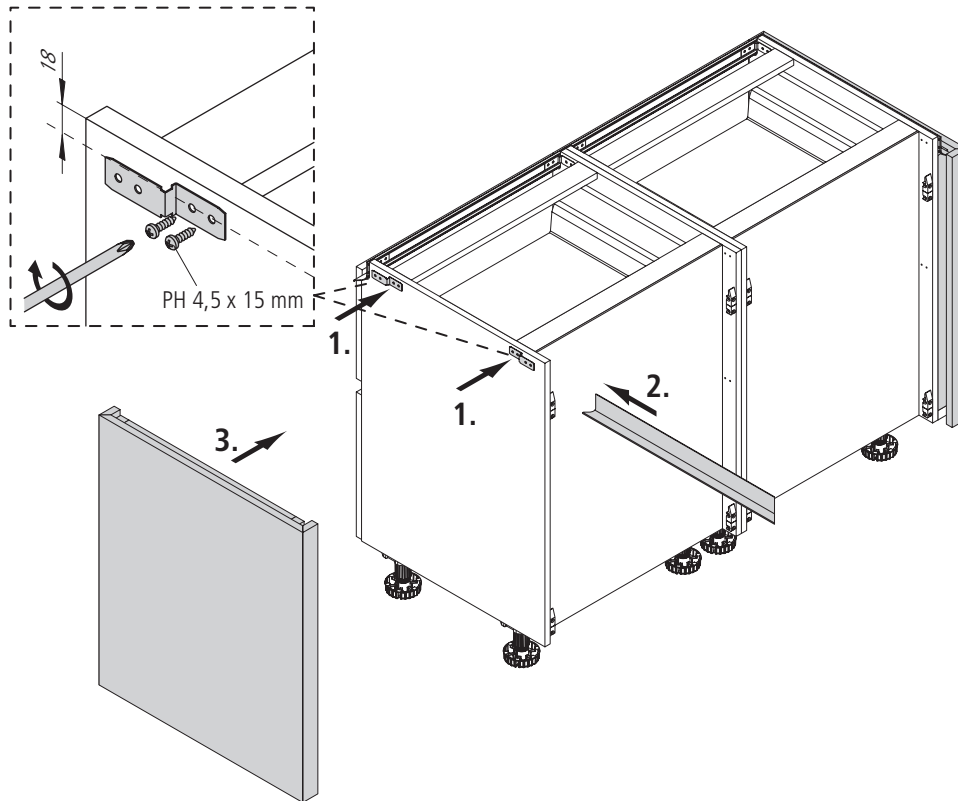




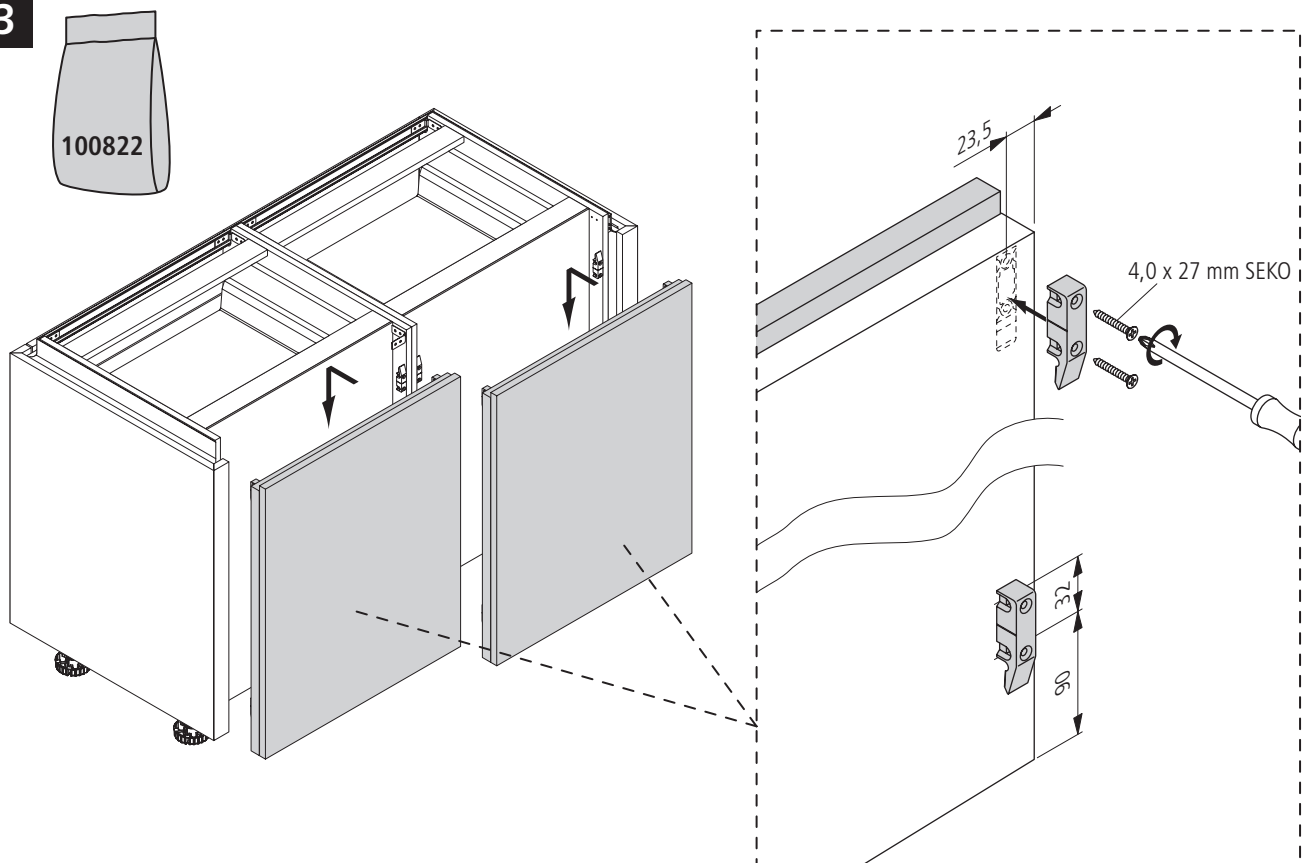
DE - Rückwandverkleidung
GB - Back cladding
FR - Habillage arrière
NL - Achterwandbekleding
TR - Arka pano kaplaması
PL - Okładzina ścianki tylnej
CZ - Obložení zadní stěny
ES - Revestimiento trasero

HR - Oplata stražnje stijenke
SL - Obloga hrbtne stene
SK - Obloženie zadnej steny
HU - Hátfal-borítás
IT - Rivestimento posteriore
BG - Задни стени
ZH - 底板饰件

2



3

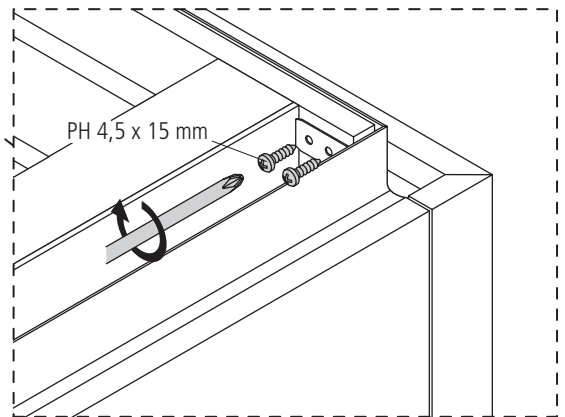
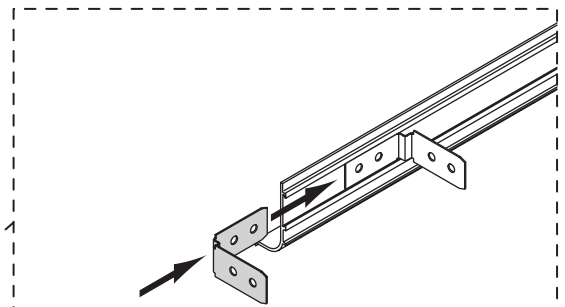
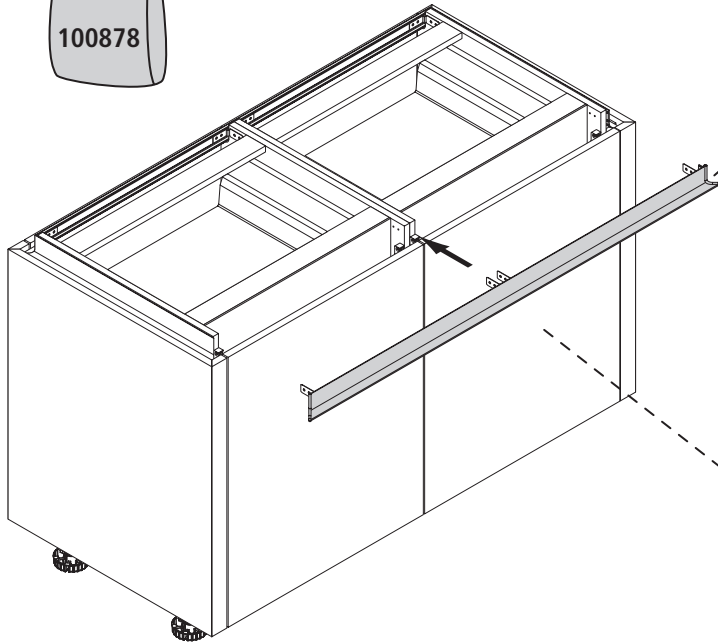
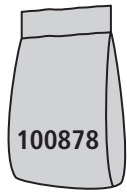




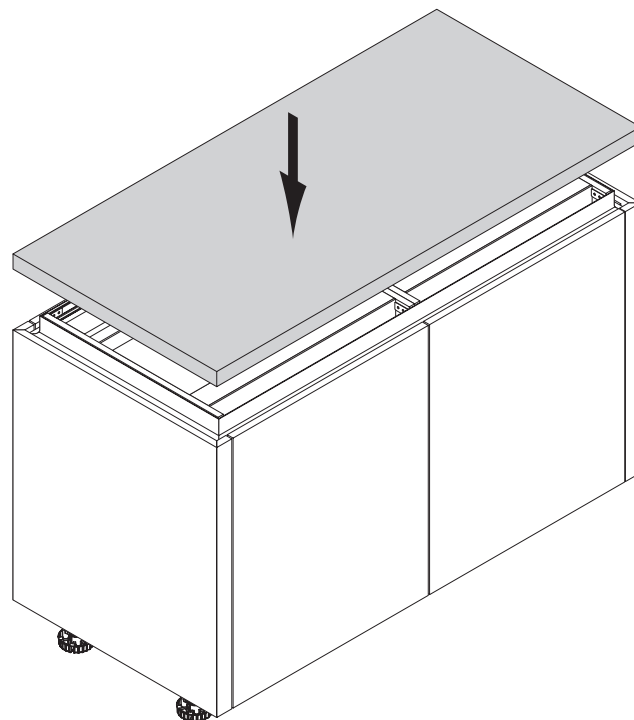
DE - Rückwandverkleidung
GB - Back cladding
FR - Habillage arrière
NL - Achterwandbekleding
TR - Arka pano kaplaması
PL - Okładzina ścianki tylnej
CZ - Obložení zadní stěny
ES - Revestimiento trasero

HR - Oplata stražnje stijenke
SL - Obloga hrbtne stene
SK - Obloženie zadnej steny
HU - Hátfal-borítás
IT - Rivestimento posteriore
BG - Задни стени
ZH - 底板饰件

4



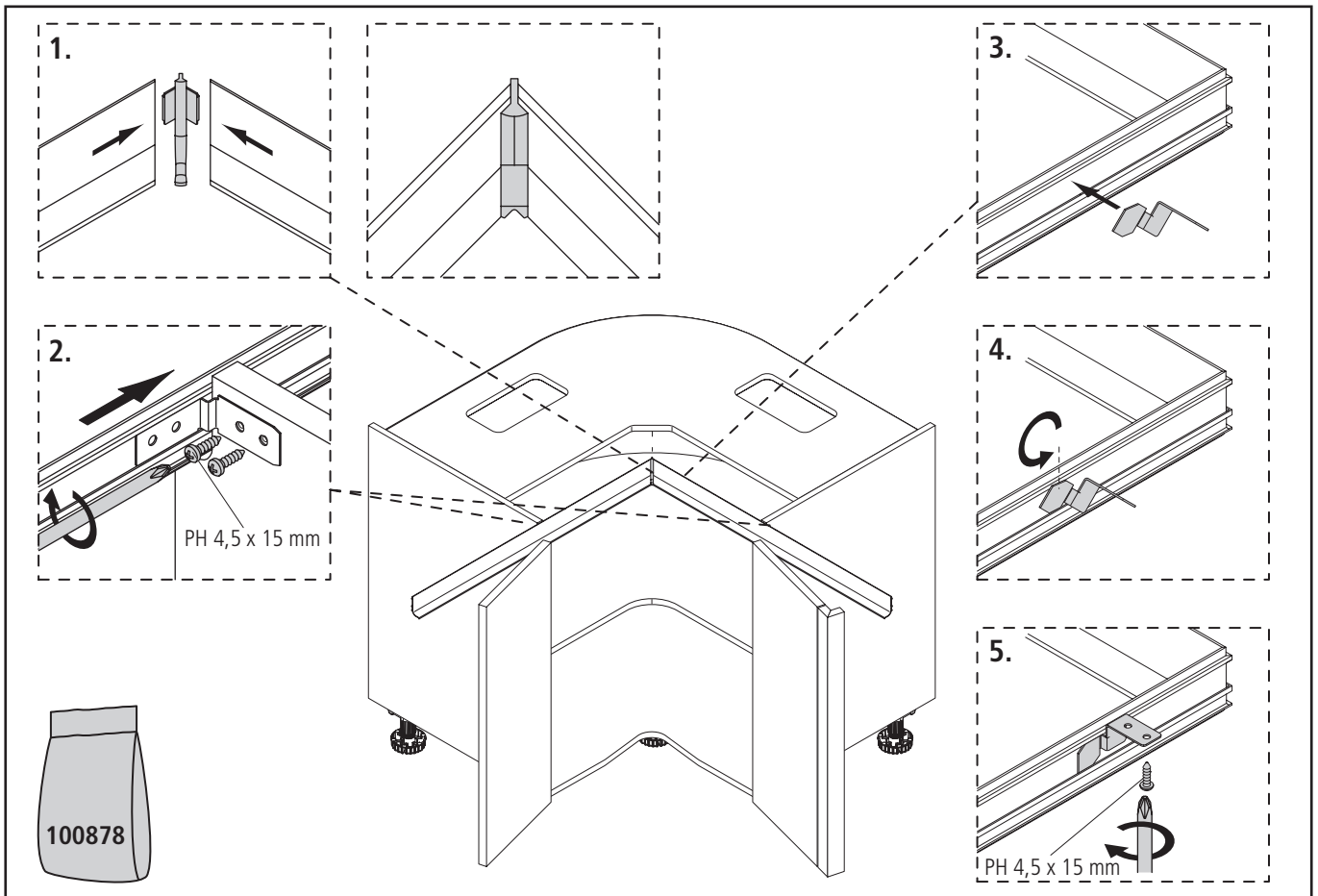
5





DE - Unterschrank-Ecke
GB - Corner base unit
FR - Armoire basse d'angle
NL - Hoekonderkast
TR - Alt köşe dolabı
PL - Szafka dolna narożna
CZ - Spodní skříňka, roh
ES - Armario bajo de rincón

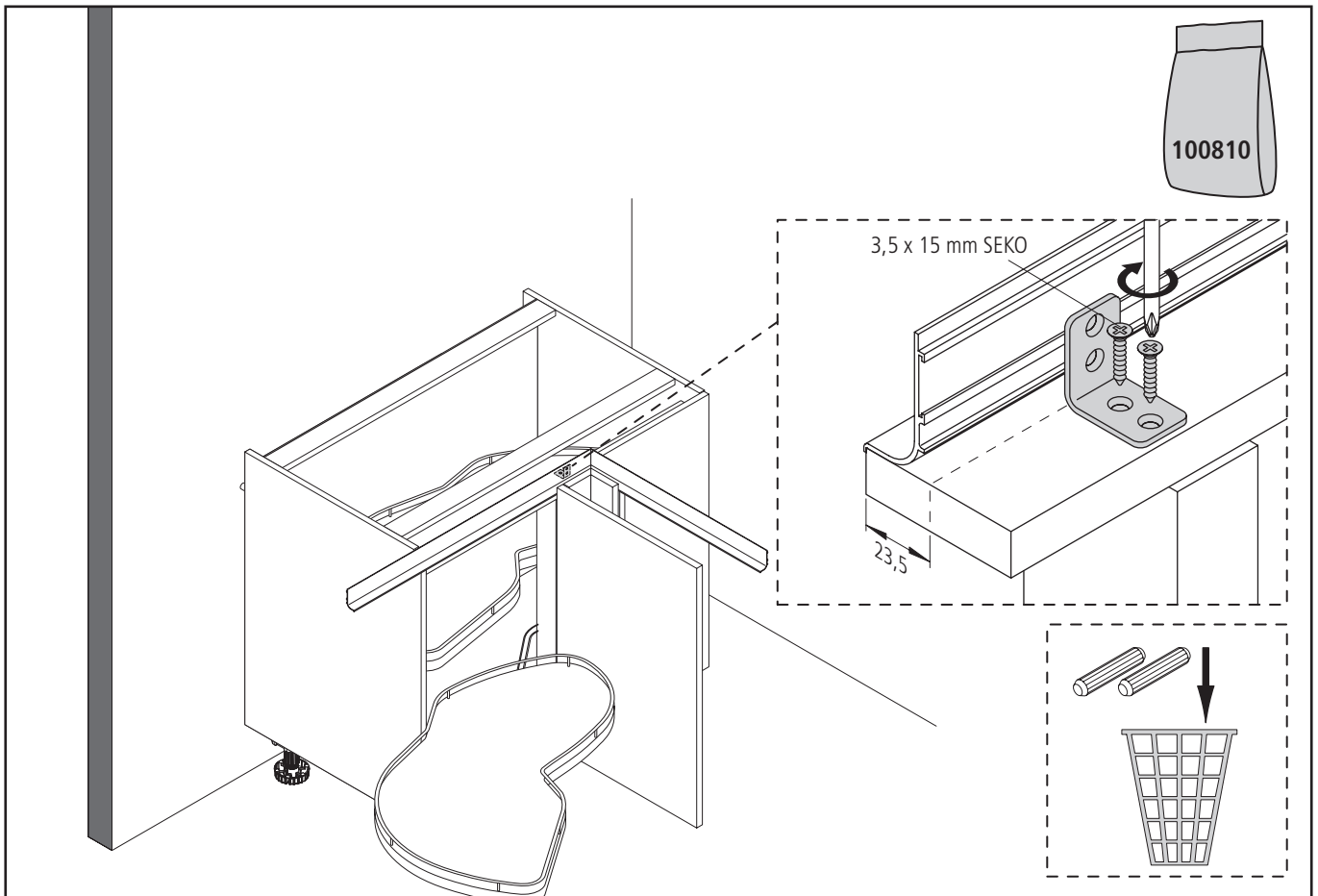
HR - Kutni donji ormarić
SL - Kotna spodnja omara
SK - Spodná skrinka, rohová
HU - Sarok alsószejkény
IT - Base angolo
BG - Долни шкафове ъгъл
ZH - 墙角底柜





DE - Unterschrank-Ecke
GB - Corner base unit
FR - Armoire basse d'angle
NL - Hoekonderkast
TR - Alt köşe dolabı
PL - Szafka dolna narożna
CZ - Spodní skříňka, roh
ES - Armario bajo de rincón

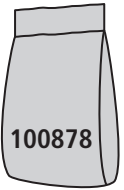
HR - Kutni donji ormarić
SL - Kotna spodnja omara
SK - Spodná skrinka, rohová
HU - Sarok alsószeleány
IT - Base angolo
BG - Долни шкафовe ъгъл
ZH - 墙角底柜



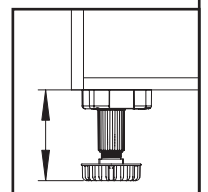
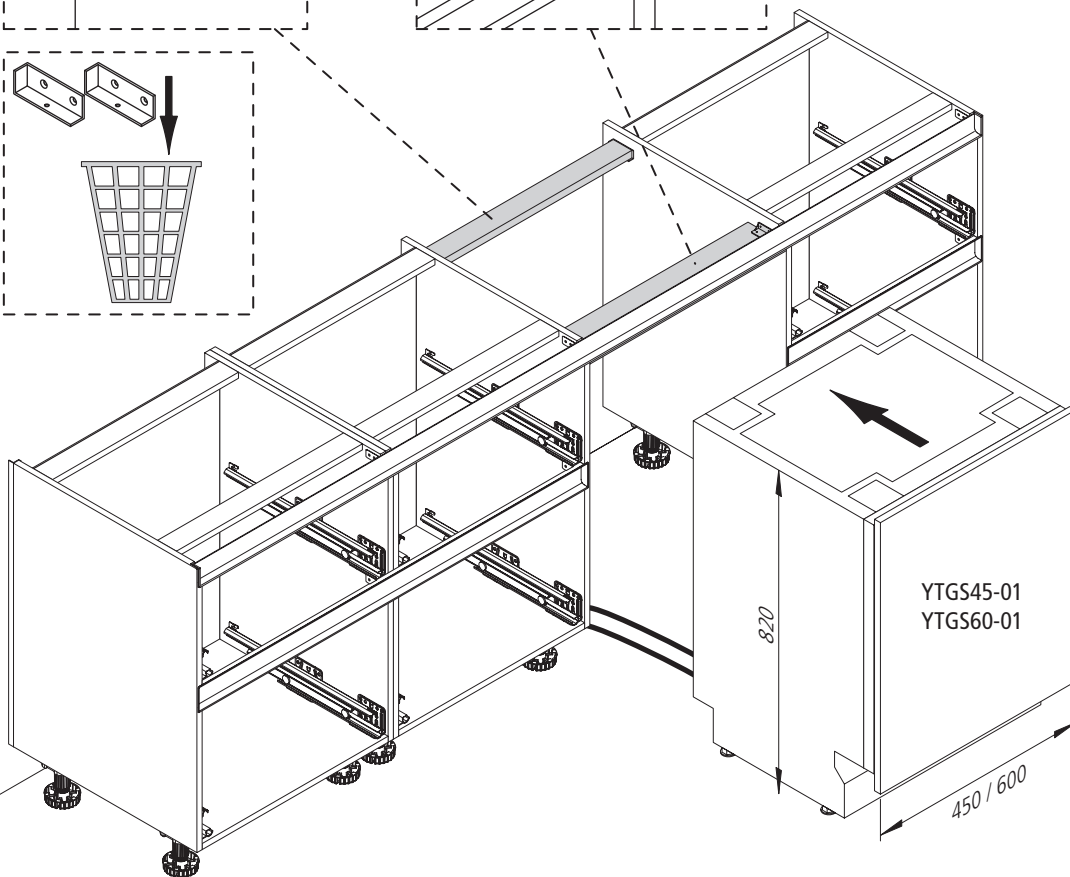
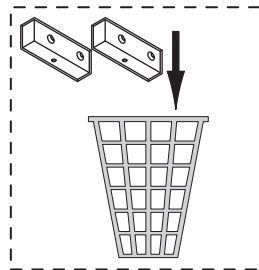
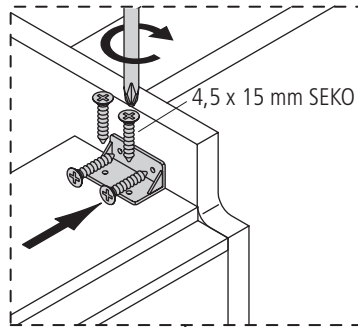
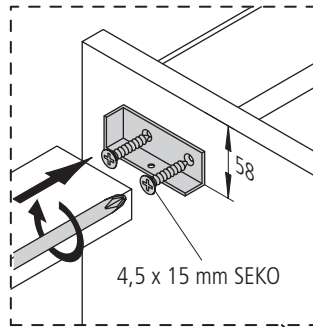


DE - Geschirrspüler 820 mm
GB - Dishwasher 820 mm
FR - Lave-vaisselle 820 mm
NL - Afwasautomaat 820 mm
TR - Bulaşık makinesi 820 mm
PL - Zmywarka do naczyń 820 mm
CZ - Myčky nádobí 820 mm
ES - Lavavajillas 820 mm

HR - Perilica posuđa 820 mm
SL - Pomivalni stroj 820 mm
SK - Umývačka riadu 820 mm
HU - Mosogatógép 820 mm
IT - Lavastoviglie 820 mm
BG - Миялна машина 820 мм
ZH - 洗碗机 820 mm



100878

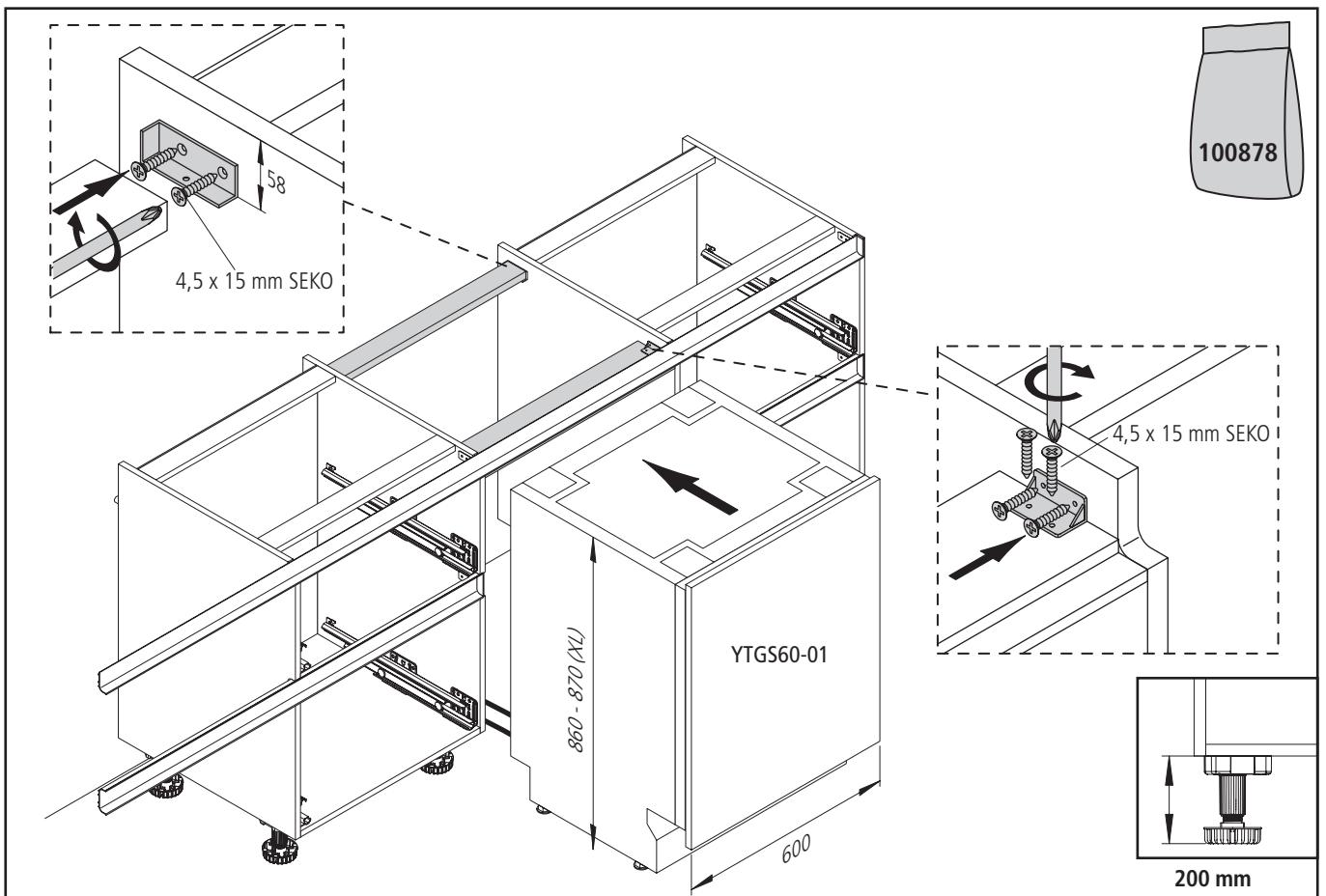
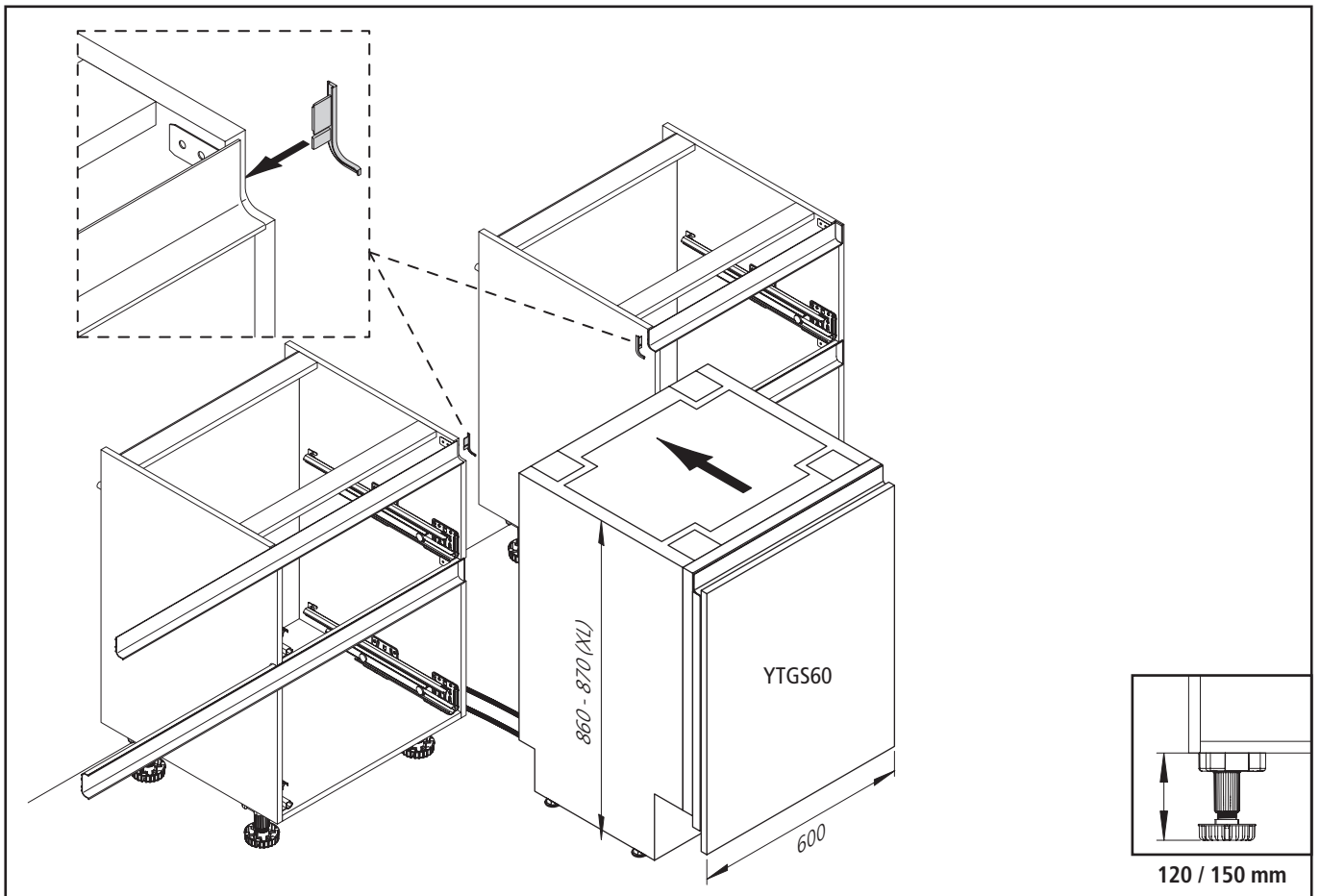


120 / 150 / 200 mm



DE - Geschirrspüler XL
GB - Dishwasher XL
FR - Lave-vaisselle XL
NL - Afwasautomaat XL
TR - Bulaşık makinesi XL
PL - Zmywarka do naczyń XL
CZ - Myčky nádobí XL
ES - Lavavajillas XL

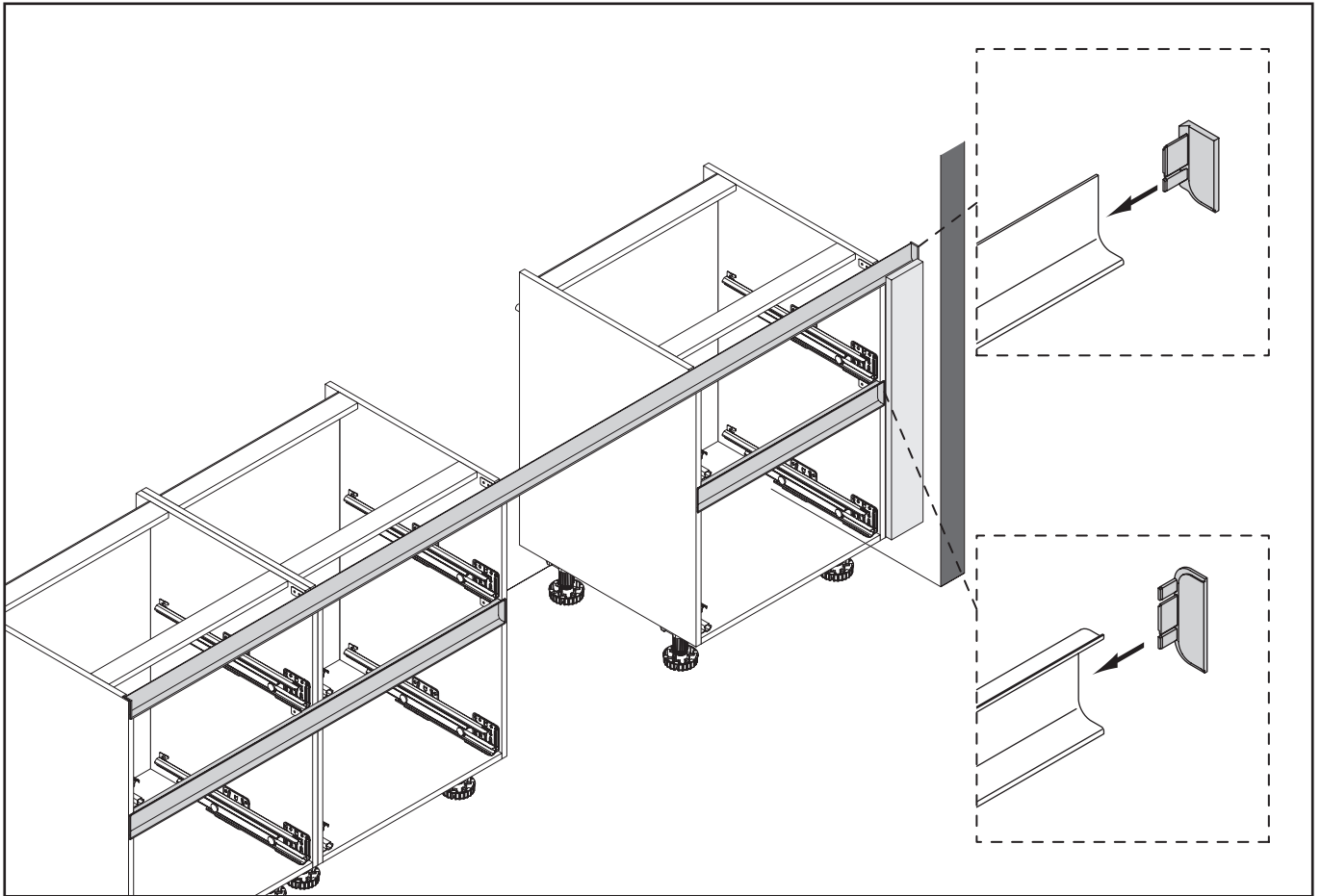
HR - Perilica posuđa XL
SL - Pomivalni stroj XL
SK - Umývačka riadu XL
HU - Mosogatógép XL
IT - Lavastoviglie XL
BG - Миялна машина XL
ZH - 洗碗机 XL





DE - Passtücke
GB - Filler panel
FR - Fileurs
NL - Passtukken
TR - Adaptör parçalar
PL - Blendy
CZ - Přechodové kusy
ES - Regletas

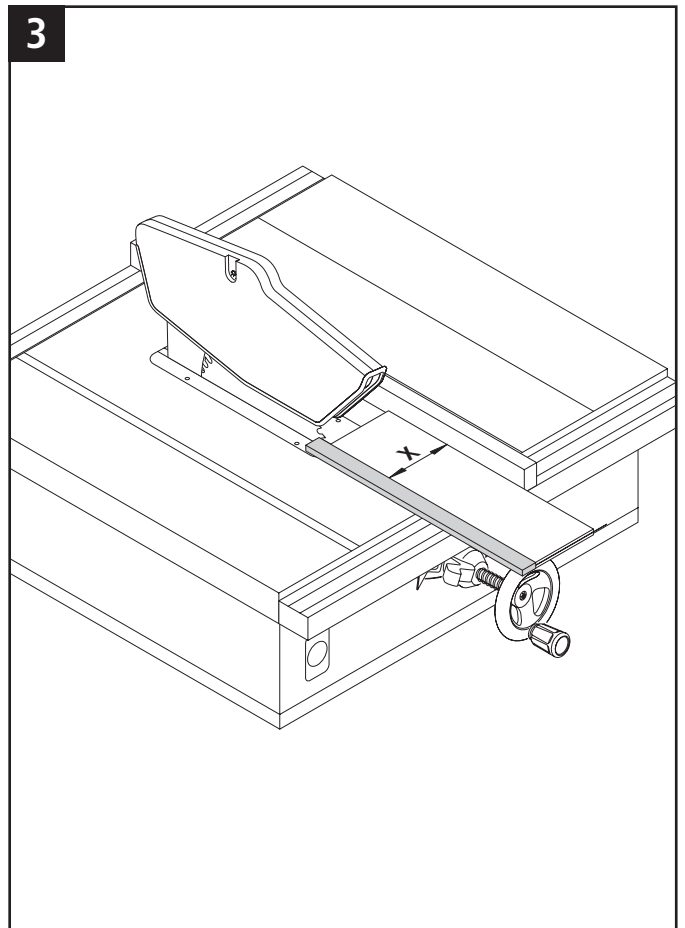
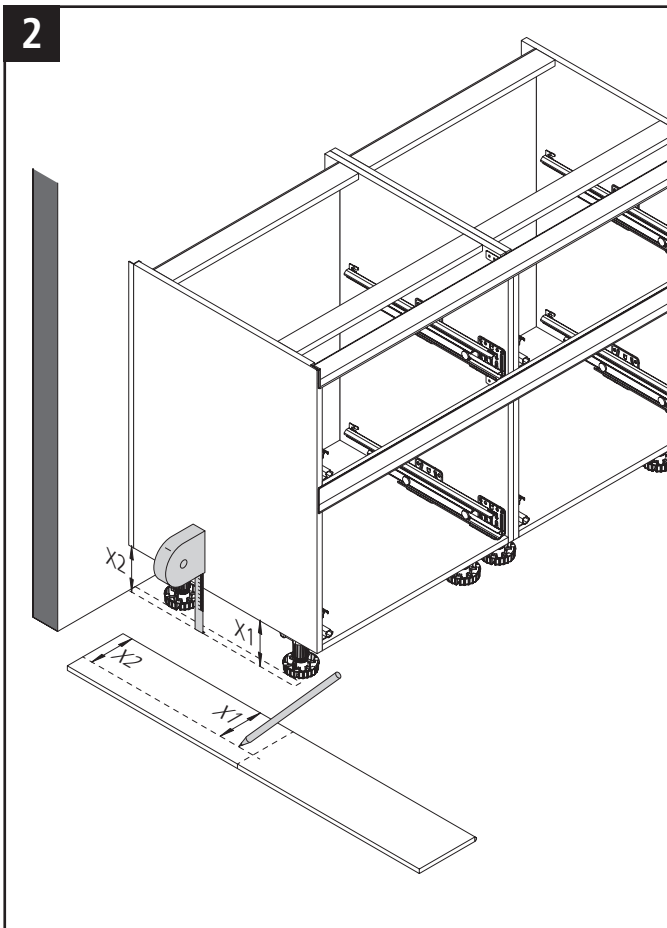
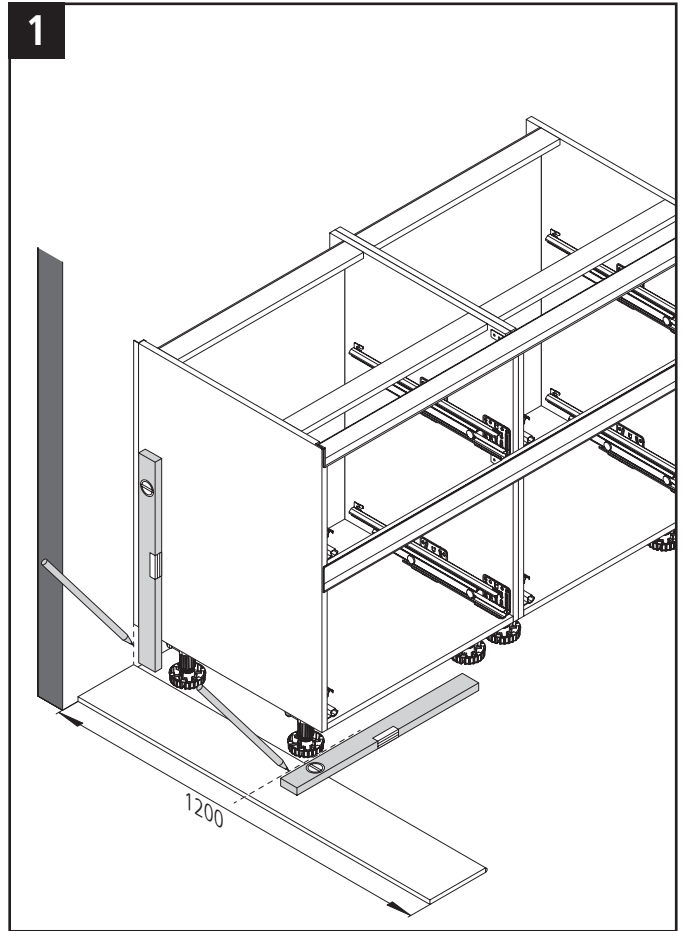
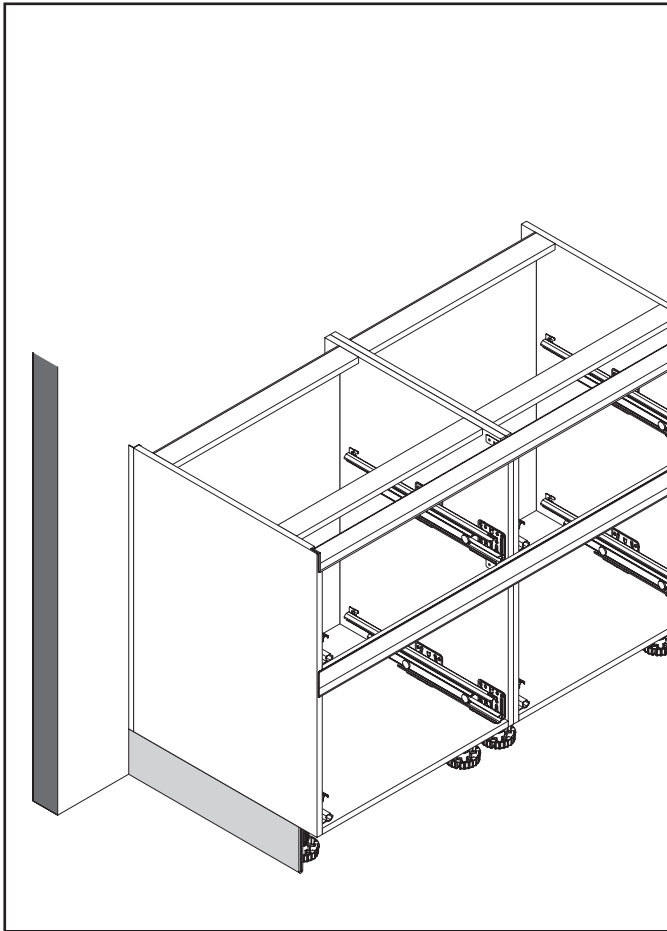
HR - Prilagodne komade
SL - Prilagodilni elementi
SK - Prechodové kusy
HU - Illesztődarabok
IT - Elementi di adattamento
BG - Пълнежни елементи
ZH - 接合件





DE - Seitliche Sockelblende
GB - Side plinth panel
FR - De socle latéral
NL - Zijplintpaneel
TR - Yan süpürgelik blendajı
PL - Boczne panele cokołu
CZ - Boční zástěny soklu
ES - Panel de zócalo lateral

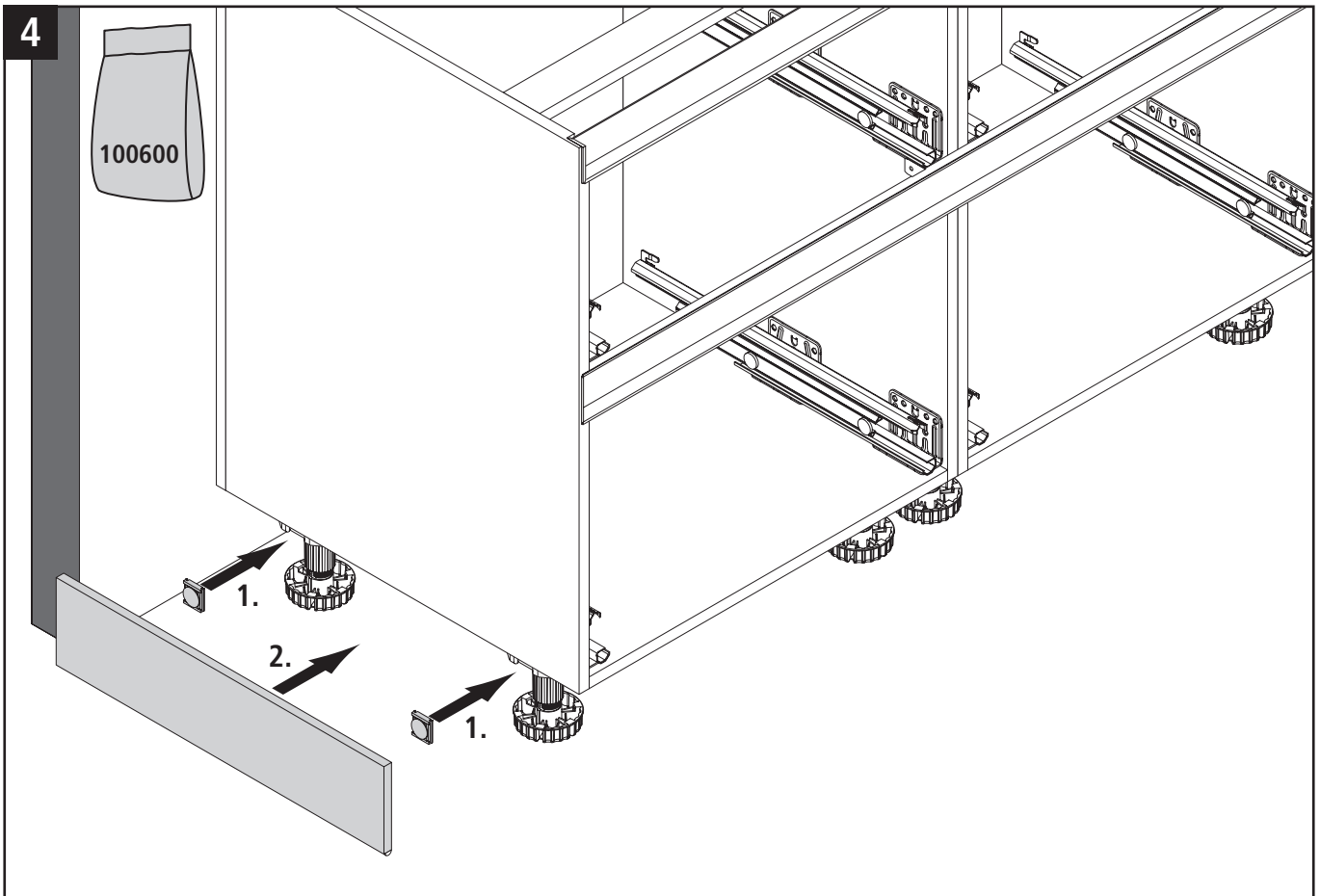
HR - Bočna maska podnožja
SL - Bočna podstavek
SK - Bočné soklové zástěny
HU - Oldalsó lábázatlemez
IT - Coprizoccolo laterale
BG - Страничен цокъл
ZH - 侧柜和仪器箱





DE - Seitliche Sockelblende
GB - Side plinth panel
FR - De socle latéral
NL - Zijplintpaneel
TR - Yan süpürgelik blendajı
PL - Boczne panele cokołu
CZ - Boční zástěny soklu
ES - Panel de zócalo lateral

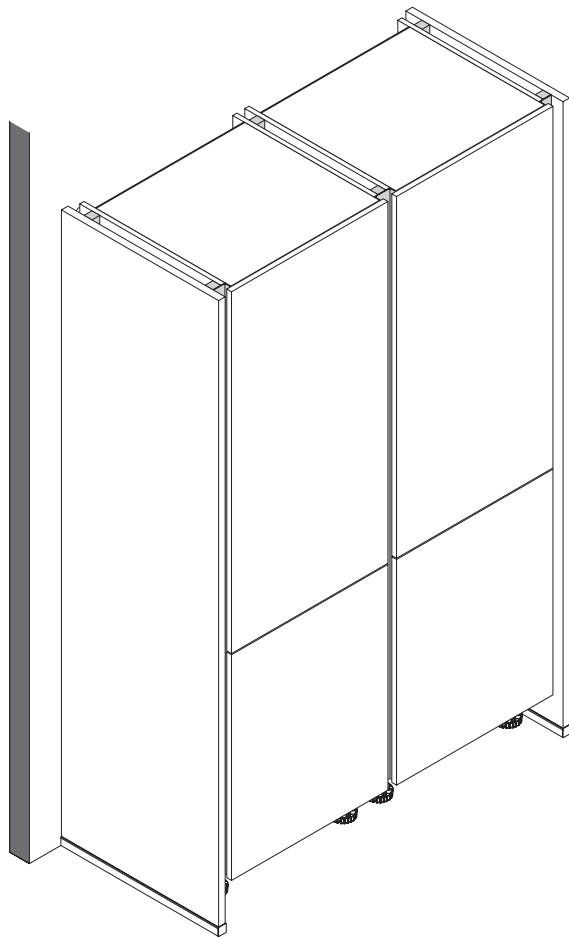
HR - Bočna maska podnožja
SL - Bočna podstavek
SK - Bočné soklové zástěny
HU - Oldalsó lábazatlmez
IT - Coprizoccolo laterale
BG - Страничен цокъл
ZH - 侧柜和仪器箱





DE - Seiten- und Geräteschränke
GB - Tall Units and Appliance Units
FR - Armoires latérales et d'appareils
NL - Zijkasten en apparatenkasten
TR - Kenar ve cihaz dolapları
PL - Szafki boczne i szafki do zabudowy urządzeń
CZ - Boční a přístrojové skřínky
ES - Armarios columna y armarios para electrodomésticos

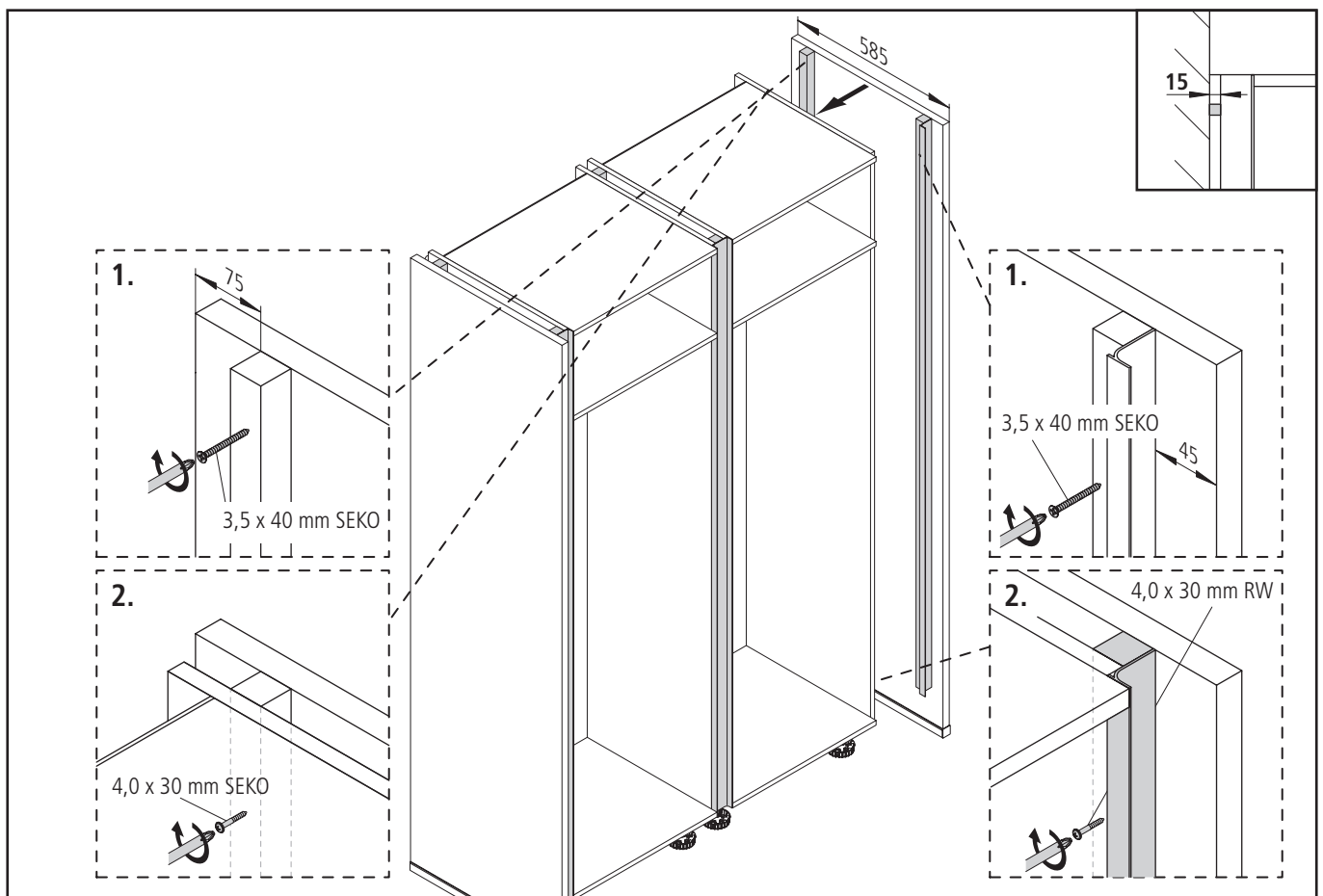
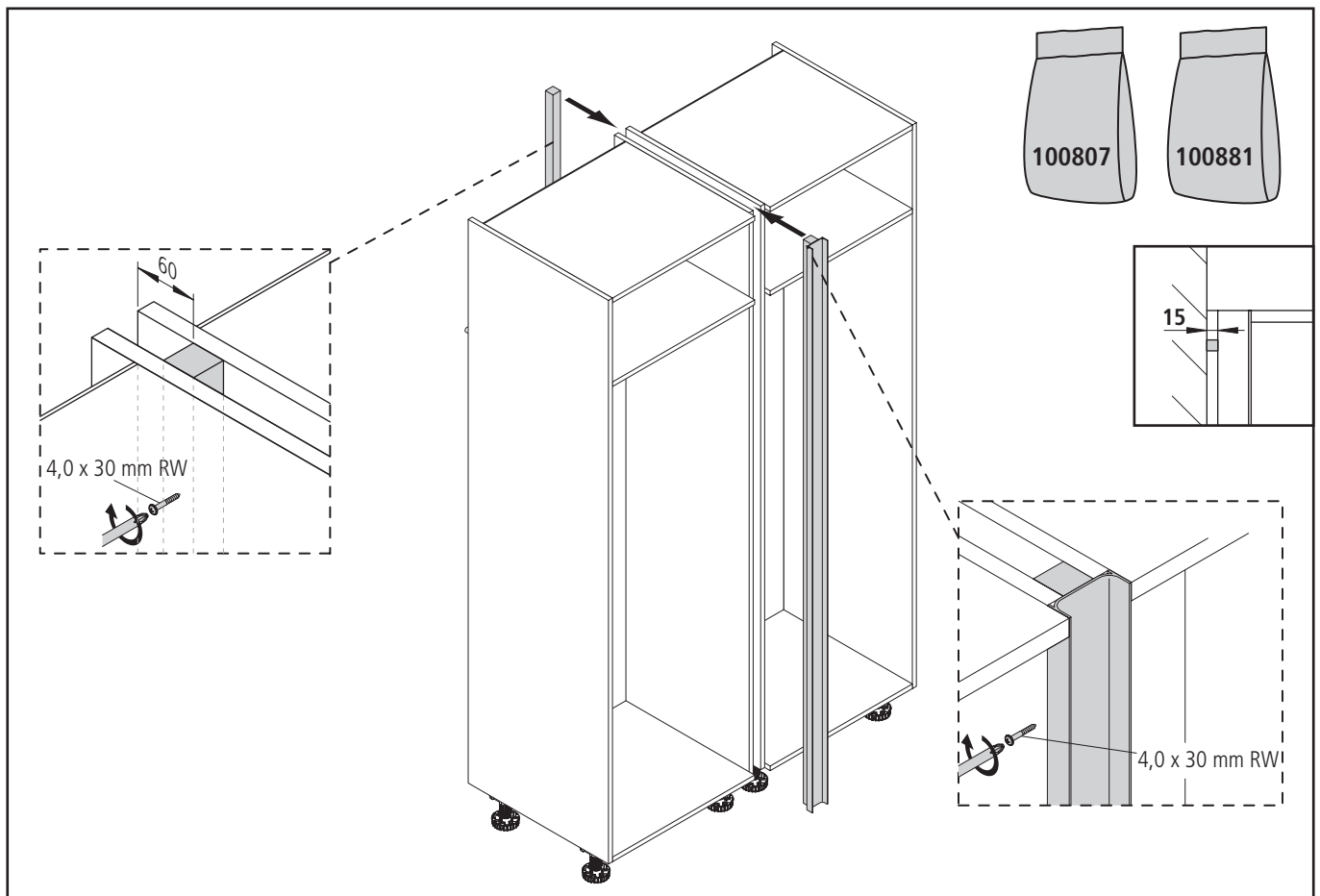
HR - Bočni ormari i ormari s uređajima
SL - Stranske omare in omare za aparate
SK - Bočné skrinky a skrinky pre spotrebiče
HU - Oldalszekrények és készülék-beépítő szekrények
IT - Moduli laterali e per elettrodomestici
BG - Странични и шкафове за уреди
ZH - 侧边基板





DE - Seiten- und Geräteschränke
GB - Tall Units and Appliance Units
FR - Armoires latérales et d'appareils
NL - Zijkasten en apparatenkasten
TR - Kenar ve cihaz dolapları
PL - Szafki boczne i szafki do zabudowy urządzeń
CZ - Boční a přístrojové skřínky
ES - Armarios columna y armarios para electrodomésticos

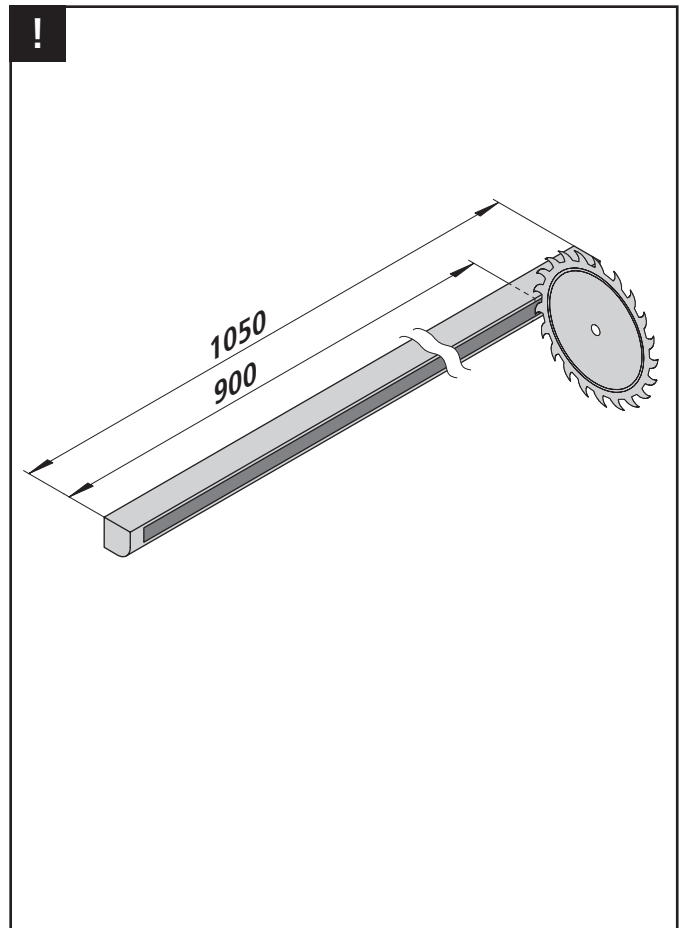
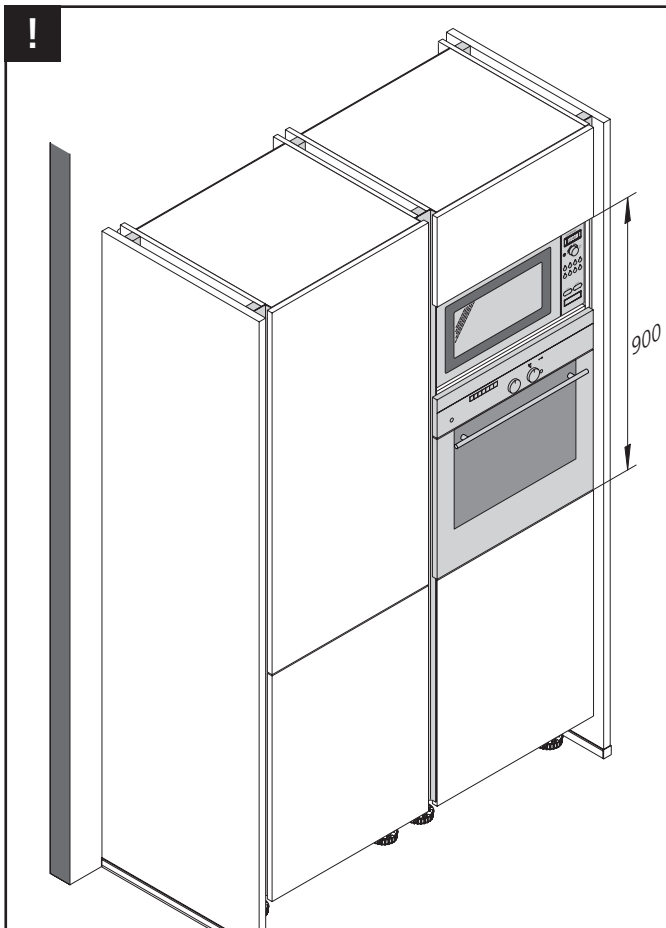
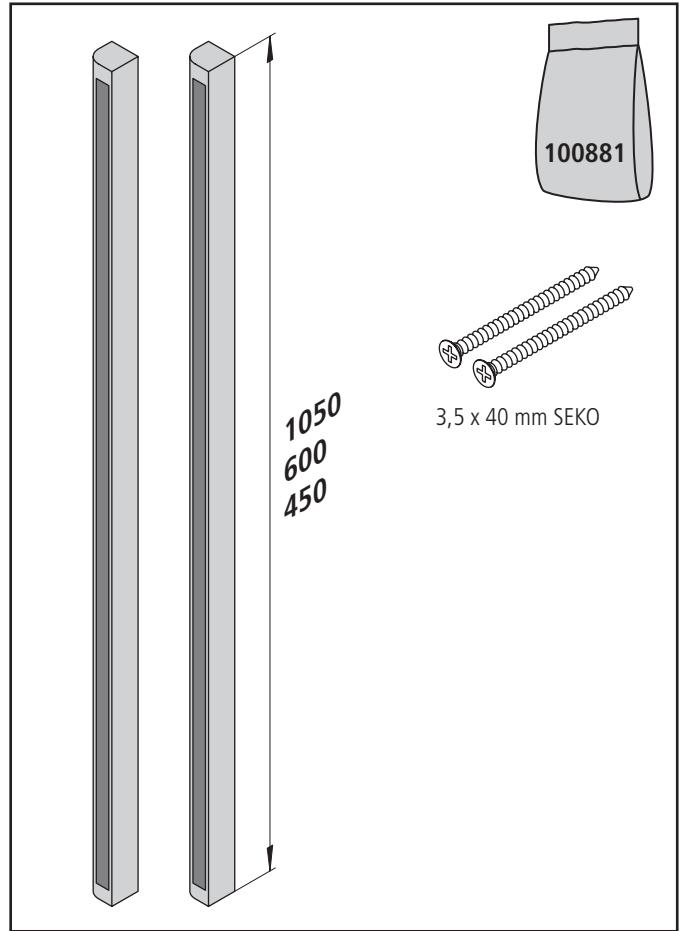
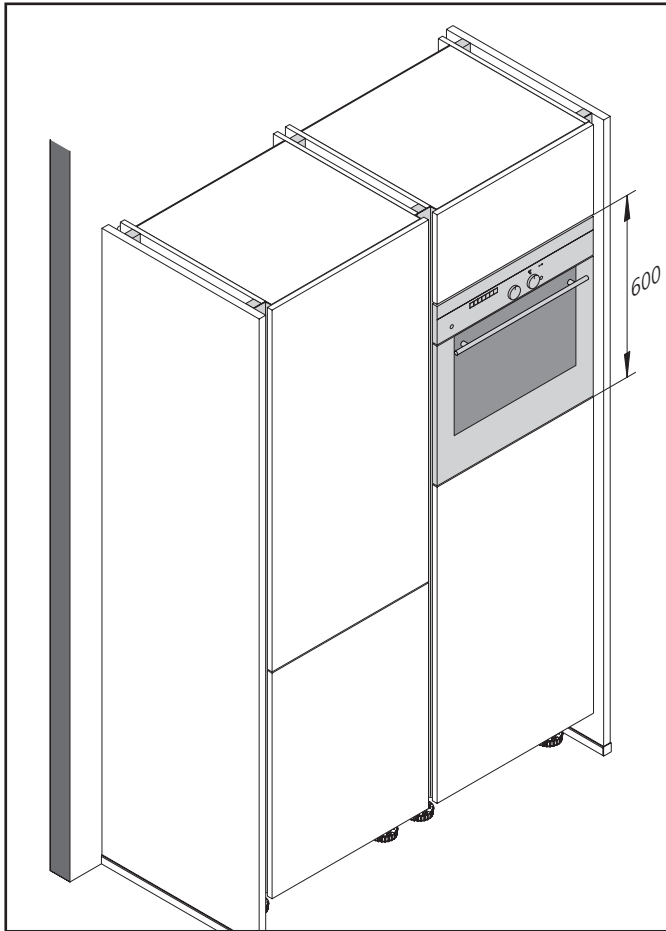
HR - Bočni ormari i ormari s uređajima
SL - Stranske omare in omare za aparate
SK - Bočné skrinky a skrinky pre spotrebiče
HU - Oldalszekrények és készülék-beépítő szekrények
IT - Moduli laterali e per elettrodomestici
BG - Странични и шкафове за уреди
ZH - 侧边基板





DE - Seiten- und Geräteschränke
GB - Tall Units and Appliance Units
FR - Armoires latérales et d'appareils
NL - Zijkasten en apparatenkasten
TR - Kenar ve cihaz dolapları
PL - Szafki boczne i szafki do zabudowy urządzeń
CZ - Boční a přístrojové skřínky
ES - Armarios columna y armarios para electrodomésticos

HR - Bočni ormari i ormari s uređajima
SL - Stranske omare in omare za aparate
SK - Bočné skrinky a skrinky pre spotrebiče
HU - Oldalszekrények és készülék-beépítő szekrények
IT - Moduli laterali e per elettrodomestici
BG - Странични и шкафове за уреди
ZH - 側邊基板

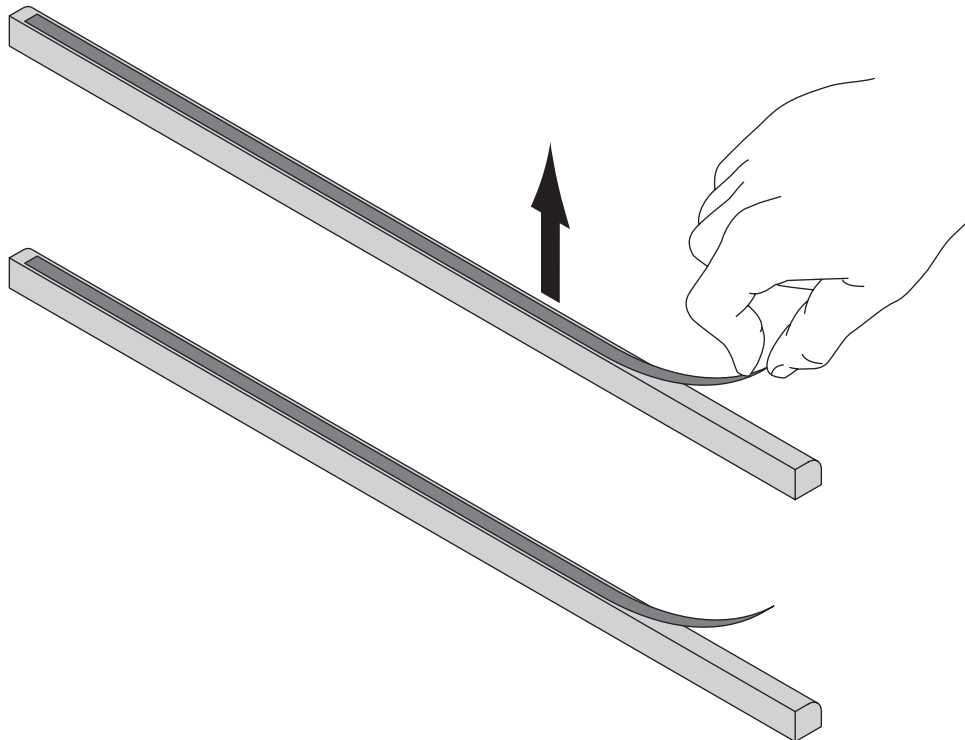




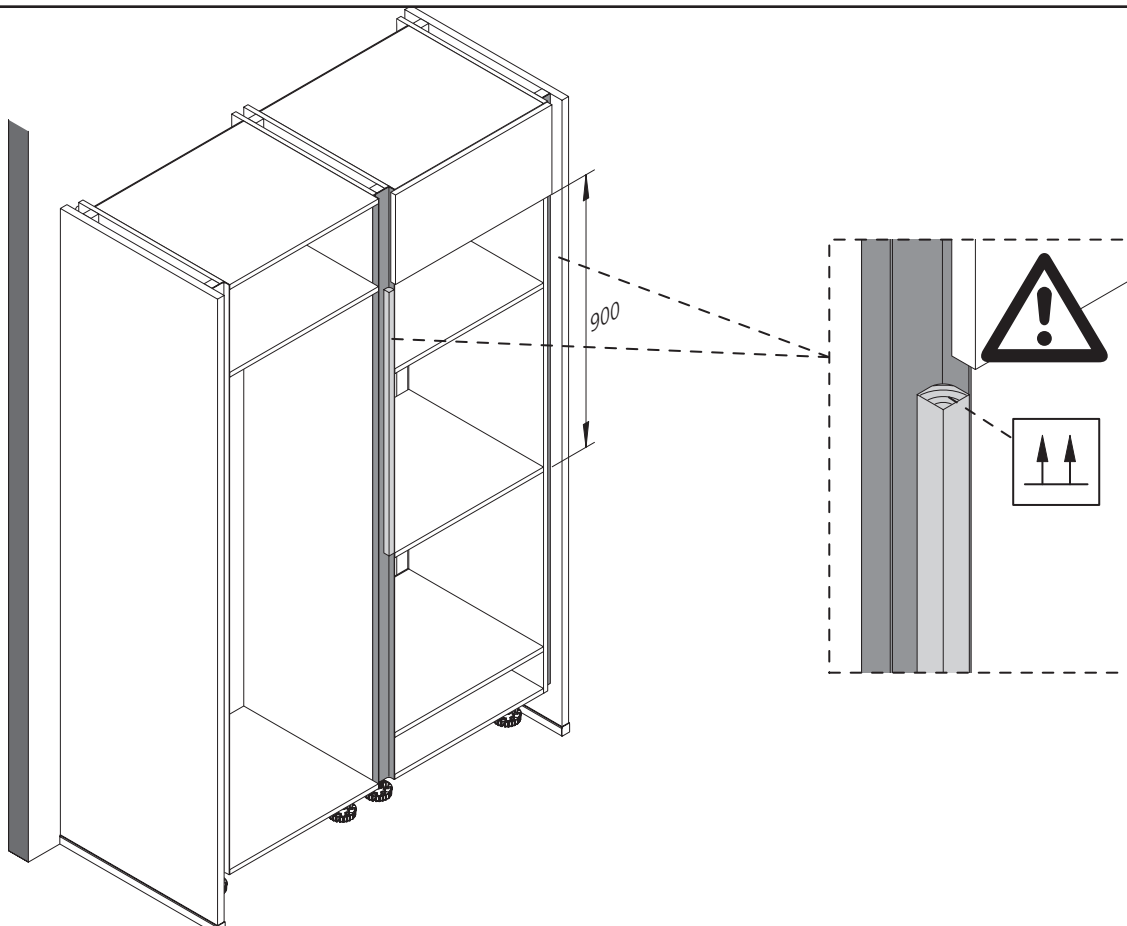
DE - Seiten- und Geräteschränke
GB - Tall Units and Appliance Units
FR - Armoires latérales et d'appareils
NL - Zijkasten en apparatenkasten
TR - Kenar ve cihaz dolapları
PL - Szafki boczne i szafki do zabudowy urządzeń
CZ - Boční a přístrojové skřínky
ES - Armarios columna y armarios para electrodomésticos

HR - Bočni ormari i ormari s uređajima
SL - Stranske omare in omare za aparate
SK - Bočné skrinky a skrinky pre spotrebiče
HU - Oldalszekrények és készülék-beépítő szekrények
IT - Moduli laterali e per elettrodomestici
BG - Странични и шкафове за уреди
ZH - 侧边基板

1



2





DE - Seiten- und Geräteschränke
GB - Tall Units and Appliance Units
FR - Armoires latérales et d'appareils
NL - Zijkasten en apparatenkasten
TR - Kenar ve cihaz dolapları
PL - Szafki boczne i szafki do zabudowy urządzeń
CZ - Boční a přístrojové skřínky
ES - Armarios columna y armarios para electrodomésticos

HR - Bočni ormari i ormari s uređajima
SL - Stranske omare in omare za aparate
SK - Bočné skrinky a skrinky pre spotrebiče
HU - Oldalszekrények és készülék-beépítő szekrények
IT - Moduli laterali e per elettrodomestici
BG - Странични и шкафове за уреди
ZH - 侧边基板

3a

