

Montageanleitung Nora - Decke

Deckenträger

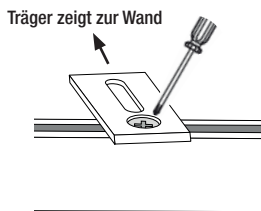
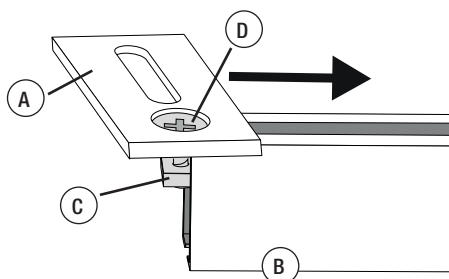
1. Abstand der Träger berechnen

Nehmen Sie die Vorhangschiene und positionieren Sie je einen Träger ca. 15 cm innerhalb der Schienenenden. Die restlichen Träger gleichmäßig auf die Schienenlänge aufteilen.

Wichtig! Bei gestückelten Vorhangschiene müssen Profilverbinder eingebaut werden. Die Anleitung dazu finden Sie auf der Rückseite.

2. Montage der Träger am Profil:

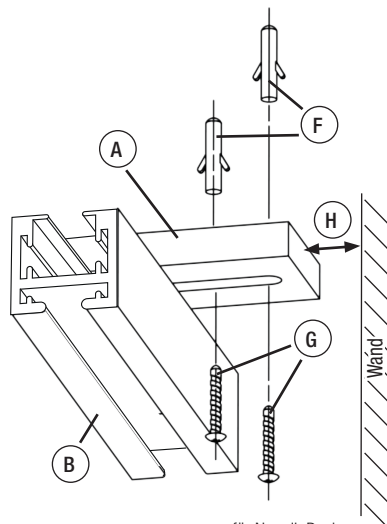
Nehmen Sie die Träger (A) und schieben Sie die daran befestigten Nutsteine (C) auf das Profil (B). Fixieren Sie diese an der gewünschten Position indem Sie die Schraube (D) festziehen. Die Deckenträger müssen alle in die selbe Richtung zeigen.



3. Montage der Träger an der Decke:

Halten Sie das Profil (B) mit den Trägern (A) an die Decke und zeichnen Sie die Bohrlöcher an. Bohren Sie nun die Löcher in die Decke und montieren Sie die Träger (A) (inkl. dem Profil (B)) mit dem mitgelieferten Montagematerial (F) + (G) an der Decke.

Hinweis: Es wird ein Mindestabstand (H) von ca. 1 cm zwischen Träger (A) und Mauer empfohlen. Je nach Vorhang-Näheart kann der Abstand aber auch davon abweichen.



4. Vorhang aufhängen

Befestigen Sie die Vorhanggleiter am Vorhang und ziehen Sie diese in die Vorhangschiene ein.

5. Montage Endstücke

Stecken Sie nun die Endstücke auf die Schienenenden und schrauben Sie diese fest.

Profilverbinder:

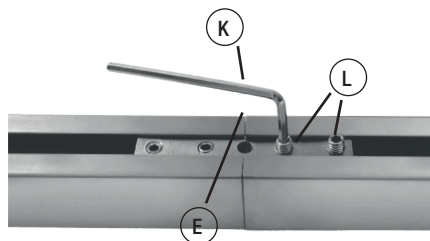
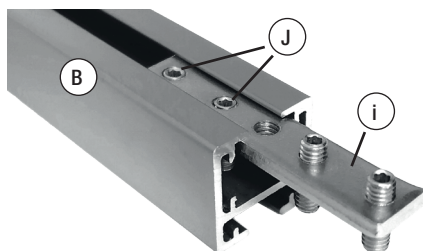
Ab einer Profillänge von 230 cm wird das Profil 1x gestückelt (gesamt 2 Profile).

Ab einer Profillänge von 450 cm wird das Profil 2x gestückelt (gesamt 3 Profile).

Ab einer Profillänge von 670 cm wird das Profil 3x gestückelt (gesamt 4 Profile).

In diesem Fall müssen die Profile (B) mit dem mitgelieferten Profilverbinder verbunden werden:

Setzen Sie den Profilverbinder (i) zur Hälfte (s. Abb.) in das Profil (B) ein (mittlere Schraube nicht exakt an der Stückelung positionieren, sondern einige mm daneben) und ziehen Sie die 2 Schrauben (J) mit dem Imbusschlüssel (K) fest. Dann schieben Sie über das andere Ende des Profilverbinders das 2. Profil und ziehen auch hier die beiden Schrauben (L) fest.



Möchten Sie einen Träger (siehe Schritt 2) genau bei der Profilstückelung setzen, kann der Nutstein (C) vom Träger (A) abgenommen werden (Nutstein wird nicht mehr benötigt). Nun befestigen Sie den Schrauben (D) und drehen Sie diesen in das mittlere Loch (E) des Profilverbinders (i).

Achtung: Verbinden Sie zuerst beide Profile mit dem Profilverbinder und setzen Sie erst danach den Träger in das mittlere Loch des Profilverbinders ein.