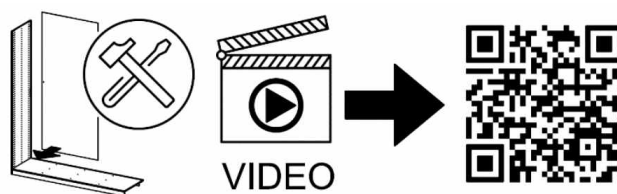


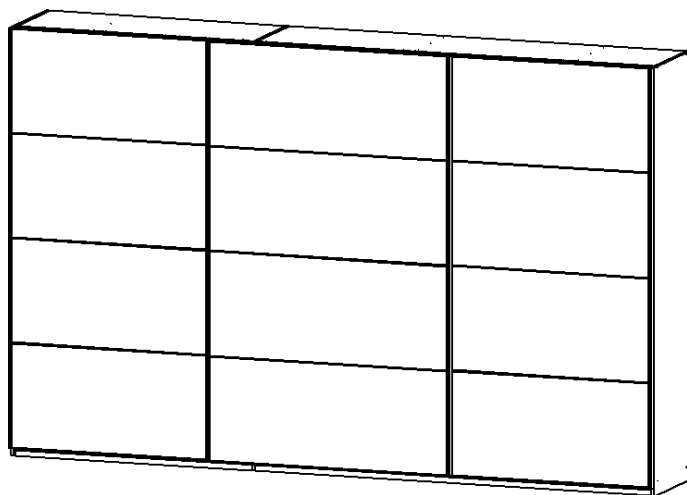
# Montageanleitung | Kundeninformation

## Assembly Instructions | Customer information

### Notice de montage | Information client



D,CH,AT,LU Wir übernehmen keine Haftung, Garantie und Gewährleistung für Mängel und Schäden, die aus unsachgemäßer Verwendung, falscher Montage sowie durch Nichtbeachtung von Montage- und Anwendungshinweisen entstanden sind.  
 GB,US We accept no liability and give no guarantee for defects, loss or damage that arise from inappropriate or incorrect use, incorrect or faulty assembly, or failure to comply with assembly and use instructions.  
 FR,BE,NC Nous déclinons toute responsabilité et toute garantie quant aux défauts et aux dommages, résultant d'une utilisation inadéquate, d'un montage incorrect, ainsi que du non-respect des consignes de montage et d'utilisation.  
 NL Wij zijn niet aansprakelijk en verlenen geen garantie voor gebreken en schade die terug te voeren zijn op ondeskundig gebruik, verkeerde montage en het negeren van montage- en toepassingsinstructies.  
 IT Non ci assumiamo alcuna responsabilità né diamo garanzia per difetti e danni dovuti a uso non conforme alla destinazione, a un montaggio sbagliato, così come alla non osservanza delle indicazioni di montaggio e di applicazione.  
 SI Ne prevzemamo odgovornosti in garancije za napake in škode, nastale zaradi neustrezne uporabe, pomanjkljive montaže ter navodil za montažo in uporabo.  
 XS,HR,BA Ne preuzimamo odgovornost i jamstvene obveze za nedostatke štete nastale nenamjenskom uporabom, manjkavom montažom kao i nepridržavanjem uputa za montažu i korištenje.  
 HU Nem vállalunk felelősséget és szavatosságot olyan hibákért és károkért, amelyek nem megfelelő vagy szakszerűtlen használat, nem megfelelő vagy hibás szerelés, valamint a alkalmazási útmutatások figyelmen kívül hagyása miatt keletkeztek.  
 BG Не поемаме отговорност за дефекти и повреди, които са възникнали възникнали поради неподходящо или некомпетентно използване, грешен или неправилен монтаж, както и поради неспазване на указанията за монтаж и  
 CZ,SK Za vady nebo škody vzniklé v důsledku nevhodného nebo neodborného použití, nesprávné nebo chybné montáže a nedodržení pokynů k montáži a použití nepřebíráme žádné ručení/záruku a neposkytujeme žádné záruční plnění.  
 SE Vi övertar inget ansvar och garantianspråk för fel och skador som har uppstått genom felaktig användning, felaktig montering, samt genom att monterings- och användaranvisningar inte beaktas.  
 RO Nu ne asumăm nicio răspundere pentru lipsurile și deteriorările care sunt cauzate de utilizarea neconformă, montajul defectuos, precum și din cauza nerespectării indicațiilor de montaj și de utilizare.  
 ES No se asume ninguna responsabilidad o garantía por los defectos defectos y daños provocados por un uso inadecuado, por un montaje deficiente o por el incumplimiento de las instrucciones de montaje y aplicación.



Materialnummer	Montageanleitungen
AG590.0YM3	M2813
Kundenmaterialnummer	M9933
997888430	MZ110
	MZ113



## Informationen zu Garantie-Bedingungen:

[www.rauchmoebel.de/garantie-infos](http://www.rauchmoebel.de/garantie-infos)

Information on the warranty conditions  
Informations concernant la garantie  
Informatie over de garantie  
Informazioni sulla garanzia  
Informacije o garanciji  
Informacije o jamstvu  
Find garancia feltéleit

Информация за гаранционните условия  
Informace ohledně záruky  
Informações sobre as condições de garantia  
Informații privind garanția  
Información sobre la garantía



**D CH AT LI LU Kleinteile und Verpackungsfolien von Kindern fernhalten!**  
**GB US** Keep small parts and plastic film out of the reach of children!  
**FR BE NC** Tenir les petites pièces et les films plastiques hors de la portée des enfants!  
**NL** Houd de kleine onderdelen en de plastic folie uit de buurt van kinderen!  
**IT** Tenere i componenti di piccole dimensioni e le pellicole di plastica fuori dalla portata dei bambini!  
**SI** Majhnih delov in embalažne folije pri montaži pohištva hranite izven dosega otrok!  
**XS HR BA** Male dijelove i foliju za pakovanje priklom montaže namještaja držite dalje od djece  
**HU** Bűtorszerelés közben a kis alkatrészek és a csomagoló fóliák gyermekektől távol tartandók!  
**BG** Дребни детайли и опаковъчни фолия да се държат далеч от деца при монтажа на мебелите!  
**CZ SK** Při montáži nábytku uchovávejte drobné díly a obalové fólie z dosahu dětí!  
**PT** Mantenha peças pequenas e películas de embalagem afastadas de crianças!  
**RO** Țineți departe de copii piesele mici și folia de ambalat la montarea mobilei!  
**ES** ¡Durante el montaje, mantenga alejados de los niños las piezas pequeñas y el material plástico de embalaje!



**D CH AT LI LU Möbelmontage muss auf ebenem Untergrund erfolgen. Bei Wandmontagen immer geeignetes Befestigungsmaterial verwenden.**  
**GB US** Furniture must be assembled on a flat surface. For assembly to the wall only use suitable fixing materials.  
**FR BE NC** Le meuble doit être monté sur une surface plane. Pour le montage mural, utilisez des accessoires de fixation adaptés au type de mur.  
**NL** De meubels dienen op een vlakke ondergrond te worden gemonteerd. Voor wandmontage moeten geschikte bevestigingsmaterialen worden gebruikt.  
**IT** Il montaggio dei mobili deve avvenire su un fondo piano. Per il montaggio si prega di utilizzare solo materiali adatti.  
**SI** Pohištvo je treba montirati na ravni podlagi. Pri stenski montaži vedno uporabite pritrdiveni material.  
**XS HR BA** Namještaj se mora montirati na ravnoj podlozi. Kod montaže na zid uvijek koristite prikladan materijal za pričvršćivanje.  
**HU** A bútorszerelését sők felületen kell végezni. Falra szereléshez mindig megfelelő rögzítanyagot kell használni.  
**BG** Монтажът на мебелите да се извършва на равна основа. При стенен монтаж винаги да се използва подходящ крепежен материал.  
**CZ SK** Montáž nábytku provádějte na rovném podkladu. Při montáži na stěnu používejte vždy vhodný přípevňovací materiál.  
**PT** A montagem precisa de ser realizada sobre uma superfície plana. Use sempre material de fixação adequado para montagens em paredes.  
**RO** Montarea mobilei trebuie să se realizeze pe o pardoseală dreaptă. La montarea la perete utilizați întotdeauna material de fixare adecvat.  
**ES** El montaje debe efectuarse sobre una superficie uniforme. En el montaje mural emplee siempre el material de fijación adecuado.



**D CH AT LI LU Bitte beachten Sie die Montageanleitung. Halten Sie immer die angegebene Wattzahl ein. Verhindern Sie einen Hitzestau.**  
**GB US** Please observe the assembly instructions. Do not exceed the max. given wattage. Ensure that the heat is not allowed to build up.  
**FR BE NC** Veuillez respecter la notice de montage. Respectez impérativement le nombre des watts maximal. Veillez à éviter toute accumulation de chaleur.  
**NL** Lees a.u.b. de montagehandleiding door. Houd u beslist aan het max. opgegeven wattage. Zorg ervoor dat geen hittestuwung ontstaat.  
**IT** Attenersi alle istruzioni di montaggio. Rispettarsi rigorosamente il numero di watt max. indicato. Assicurarsi che non si verifichi un accumulo di calore.  
**SI** Upoštevejte navodila za montažo. Vedno upošteвайте navedeno število vatov. Preprečite zastoj vročine.  
**XS HR BA** Obratite molimo Vas pozor na uputu za montažu. Uvijek se pridržavajte navedenog broja vati. Izbjegavajte zastoj vrućine.  
**HU** Vegye figyelembe a szerelési útmutatót. Mindig tartsa be a megadott wattszámot. Akadályozza meg a hőtorlódást.  
**BG** Моля, вземете под внимание ръководството за монтаж. Спазвайте винаги посочените ватове. Избягвайте акумулиране на топлина.  
**CZ SK** Dodržujte prosím návod k montáži. Vždy dodržujte uvedenou hodnotu výkonu (watt). Zabráňte tak přehřívání.  
**PT** Por favor observe o manual de montagem. Respeite sempre a energia em watts indicada. Evite uma acumulação de calor.  
**RO** Respectați instrucțiunile de montaj. Respectați întotdeauna numărul de wați impus. Evitați acumularea de căldură.  
**ES** Le rogamos que tenga presente las instrucciones de montaje. Respete siempre el número indicado de vatios. Evite la acumulación de calor.



**D CH AT LI LU Halten Sie die max. zulässigen Belastungswerte der Möbelteile ein. Details siehe Montageanleitung und <https://qrco.de/rauch-belastungstabelle>.**  
**GB US** Comply with the max. permissible loads. For details, please refer to the assembly instructions or find at [qrco.de/rauch-belastungstabelle](https://qrco.de/rauch-belastungstabelle).  
**FR BE NC** Respectez les valeurs de charge max. admissibles des parties de meubles. Pour plus de détails, cf. la notice de montage et [qrco.de/rauch-belastungstabelle](https://qrco.de/rauch-belastungstabelle).  
**NL** Houd de maximaal geoorloofde belastingswaarden van de meubeldelen aan. Voor details verwijzen wij naar de montagehandleiding en [qrco.de/rauch-belastungstabelle](https://qrco.de/rauch-belastungstabelle).  
**IT** Rispettare la portata max. permessa degli elementi del mobile. Per dettagli si vedano le istruzioni di montaggio e si vada al sito [qrco.de/rauch-belastungstabelle](https://qrco.de/rauch-belastungstabelle).  
**SI** Upošteвайте največjo dovoljeno obremenitev delov pohištva. Podrobnosti najdete v navodilih za montažo in na [qrco.de/rauch-belastungstabelle](https://qrco.de/rauch-belastungstabelle).  
**XS HR BA** Pridržavajte se maks. dozvoljenih vrijednosti opterećenja elemenata namještaja. Detalje vidí u uputi za montažu i pod [qrco.de/rauch-belastungstabelle](https://qrco.de/rauch-belastungstabelle).  
**HU** Tartsa be a bútorelemek max. megengedett terhelési értékeit. A részleteket lásd a szerelési útmutatóban és a [qrco.de/rauch-belastungstabelle](https://qrco.de/rauch-belastungstabelle).  
**BG** Спазвайте макс. допустимите стойности на натоварване на мебелите. За подробности виж ръководството за монтаж и [qrco.de/rauch-belastungstabelle](https://qrco.de/rauch-belastungstabelle).  
**CZ SK** Dodržujte max. přípustné hodnoty zatížení nábytkových dílů. Podrobnosti viz návod k montáži a [qrco.de/rauch-belastungstabelle](https://qrco.de/rauch-belastungstabelle).  
**PT** Respeite os valores de carga máx. permitidos dos componentes dos móveis. Consulte detalhas no manual de montagem e em [qrco.de/rauch-belastungstabelle](https://qrco.de/rauch-belastungstabelle).  
**RO** Respectați valorile de solicitare max. admise pentru corpurile de mobilier. Pentru detalii consultați instrucțiunile de montaj și adresa de internet [qrco.de/rauch-belastungstabelle](https://qrco.de/rauch-belastungstabelle).  
**ES** Respete los valores máximos de carga admisibles para las piezas de los muebles. Consulte los detalles en las instrucciones de montaje y en [qrco.de/rauch-belastungstabelle](https://qrco.de/rauch-belastungstabelle).



**D CH AT LI LU Zur Möbelreinigung ein mit Wasser befeuchtetes, fusselfreies Baumwolltuch verwenden. Gereinigte Flächen immer trockenreiben!**  
**GB US** To clean the furniture only use a water dampened lint-free cotton cloth. Once cleaned, always wipe the surfaces dry.  
**FR BE NC** Utilisez un chiffon en coton non pelucheux humidifié avec de l'eau pour nettoyer les meubles. Séchez systématiquement les surfaces nettoyées en les frottant !  
**NL** Gebruik een met water bevochtigde, pluivrije katoenen doek om de meubels te reinigen. Wrijf gereinigde oppervlakken altijd droog!  
**IT** Per pulire il mobile utilizzare un panno di cotone inumidito d'acqua e che non perde pelucchi. Asciugare sempre le superfici che si sono pulite!  
**SI** Za čiščenje pohištva uporabljajte vlažno bombažno krpo, ki ne pušča vlaken. Očiščene površine vedno obrišite do suhega!  
**XS HR BA** Za čišćenje namještaja koristite sa vodom navlaženu pamučnu krpu koja ne ispušta vlakna. Očišćene površine uvijek obrišite suhom krpom!  
**HU** Bűtorisztításhoz vízzel benedvesített, nem szálasodó pamutkendőt használjon. A megtisztított felületeket mindig törölje szárazra!  
**BG** За почистване на мебелите използвайте навлажнена с вода, неизпускваща влакна памучна кърпа. Почистените повърхности винаги да се изтрият до сухо!  
**CZ SK** K čištění nábytku používejte bavlněný hadr neuvolňující vlákna, navlhčený ve vodě. Vyčištěné plochy vždy utřete do sucha!  
**PT** Para limpar os móveis, use um pano de algodão que não largue pelo, humedecido com água. Seque sempre bem as superfícies limpas com um pano!  
**RO** Pentru curățarea mobilei utilizați o lavetă din bumbac fără scame umezită cu apă. Suprafețele curățate se șterg întotdeauna până se usucă!  
**ES** Emplee un paño de algodón humedecido con agua y libre de pelusa para la limpieza de los muebles. ¡Seque siempre las superficies que ha limpiado!

D CH AT LI LU  
Эту информацию на других языках вы найдете по адресу  
**GR CY**  
Αυτές τις πληροφορίες θα τις βρείτε και σε άλλες γλώσσες εδώ  
**TR**  
Bu bilgileri diğer dillerde buradan ulaşabilirsiniz  
**MK**  
На други јазици, овие информации можете да ги најдете на  
**PL**  
Te informacje są dostępne w dalszych językach na stronie  
**SE**  
Dessa information ett annat språk finns på  
**DK**  
Disse oplysninger findes på flere sprog under



[www.rauchmoebel.de/gbhv](http://www.rauchmoebel.de/gbhv)



# Ihre Meinung ist uns wichtig!

Liebe Kundin, lieber Kunde,

vielen Dank für Ihre Bestellung und herzlichen Glückwunsch zum Erwerb dieses Möbelstücks. Neben seinem modernen Design und seiner Funktionalität legen wir großen Wert auf die hochwertige Verarbeitung und Langlebigkeit unserer rauch Produkte. Unsere Produkte werden in umweltschonenden Prozessen hergestellt und unterliegen strengen Qualitätskontrollen, um sicherzustellen, dass sie den aktuellen Standards für Gesundheit und Nachhaltigkeit entsprechen.

„Made in Germany“ ist für uns nicht nur eine Herkunftsbezeichnung, sondern eine Verpflichtung zur Qualität und eine Herzensangelegenheit. Wir produzieren unsere Möbel seit jeher in Deutschland, setzen dabei modernste Technologien ein und bringen unsere langjährige Erfahrung und Leidenschaft ein.

Wir würden uns freuen, wenn Sie uns weiterempfehlen und eine Produktrezension auf [www.otto.de](http://www.otto.de) schreiben könnten. Ihre Meinung ist uns wichtig, und sie kann anderen Kunden bei ihrer Kaufentscheidung helfen.

Vielen Dank im Voraus für Ihre Unterstützung!





Bitte melden Sie sich bei Beanstandungen mit folgenden Informationen bei Ihrem Möbelhändler.

If you have any complains, please contact your furniture retailer with the following information.

**Rauch Möbelwerke GmbH** • Wendelin-Rauch-Straße 1 • D-97896 Freudenberg/Main  
[www.rauchmoebel.de](http://www.rauchmoebel.de)

**Montageanleitung | Kundeninformation**  
**Assembly Instructions | Customer information**  
**Notice de montage | Information client**

VIDEO

66717 00001 00010 0003 AS432

Ladefolge 00001 laufende Nr. 00010

Fertigungsdatum 18.07.2023  
Werk 0003  
Arbeitsplatz / lfd. Nr. A6432 / 0  
Materialnummer AD477-3340  
Kundenmaterialnummer 502515670  
Kundenlaufnr. Post 6664105 Menge 100

Montageanleitungen  
M1805  
MES39  
ME431

3.

1. 4.

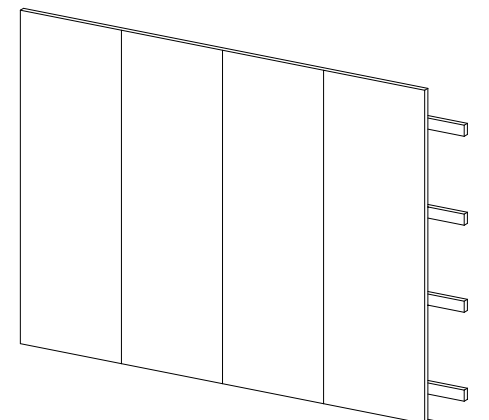
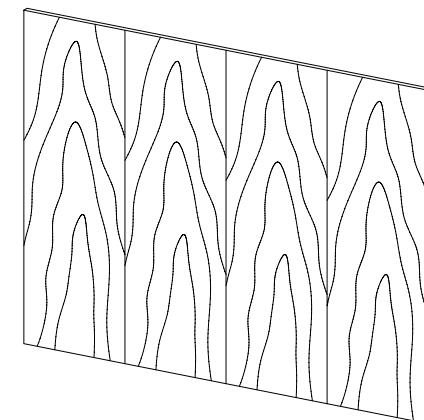
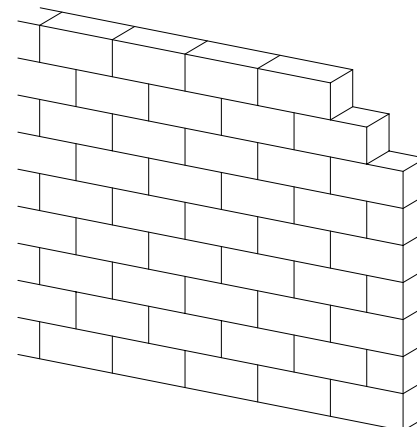
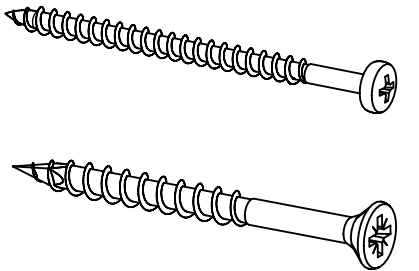
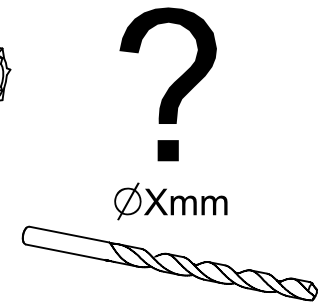
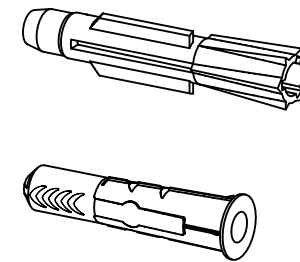
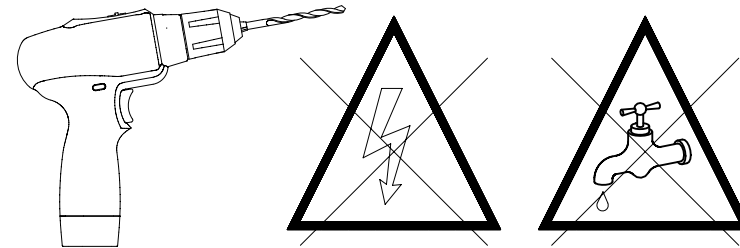
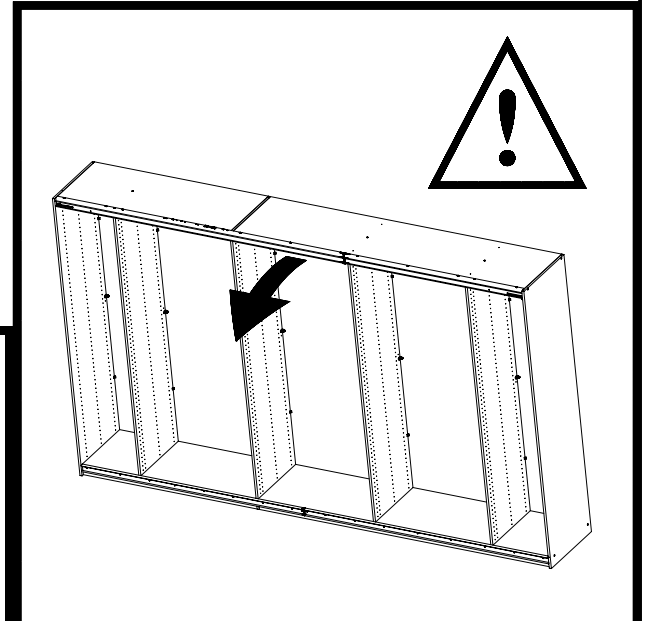
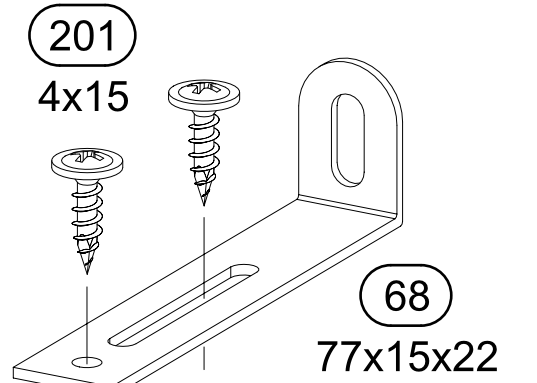
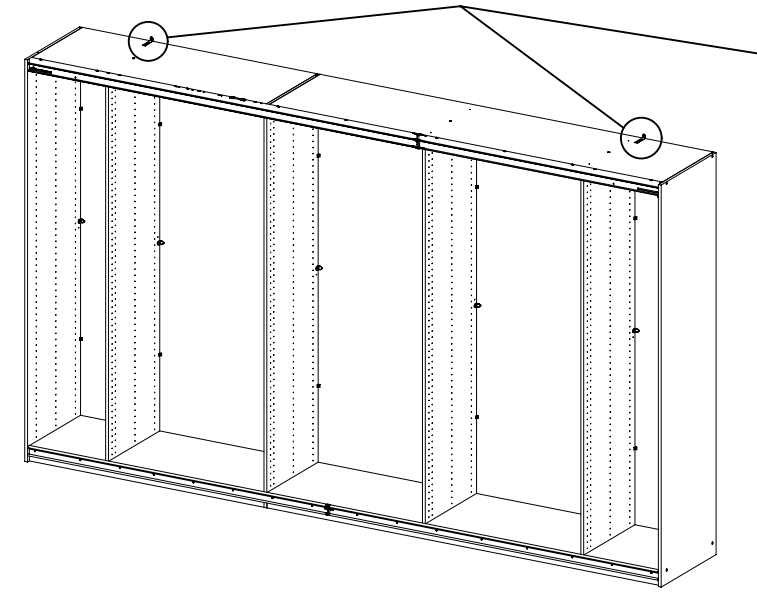
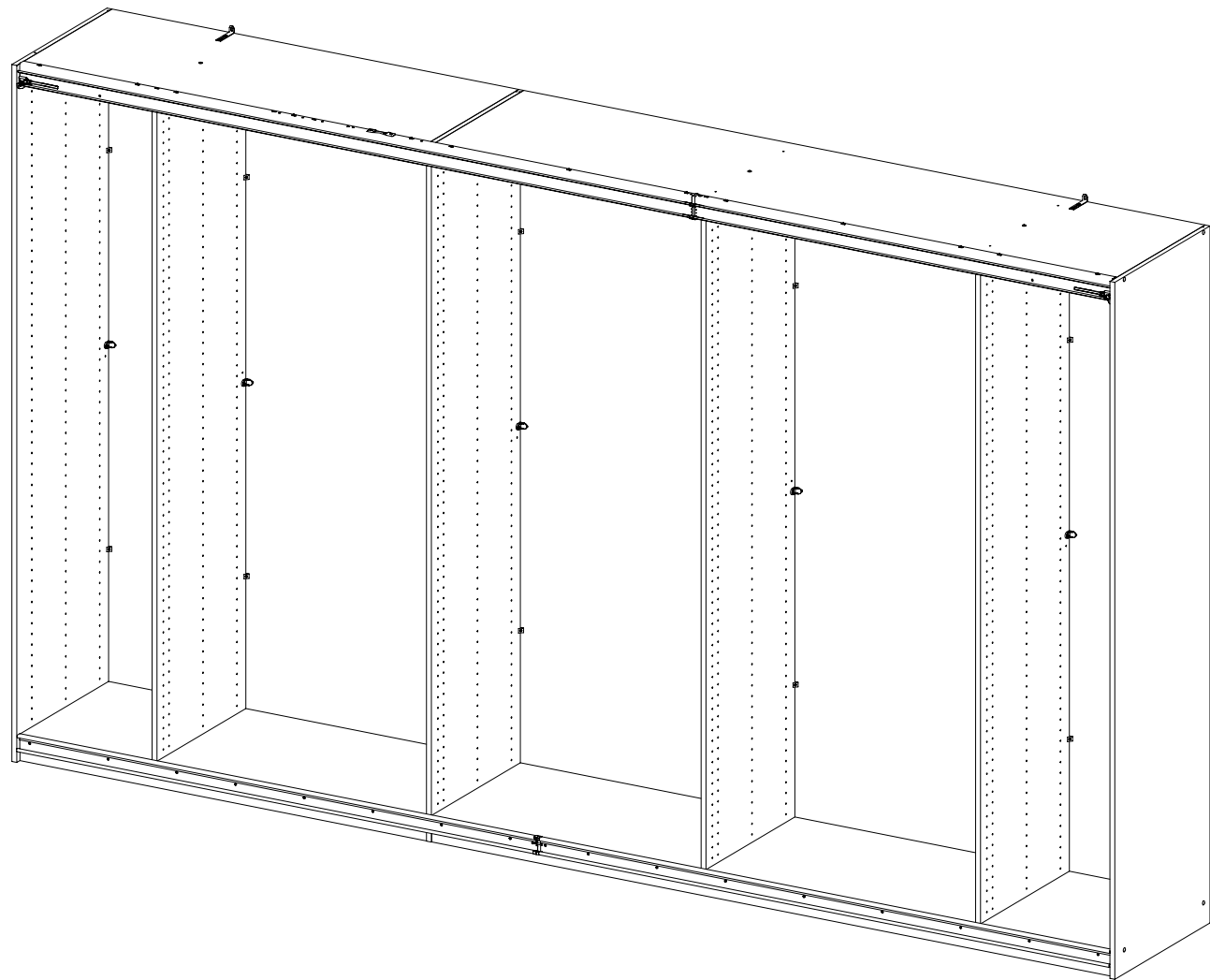
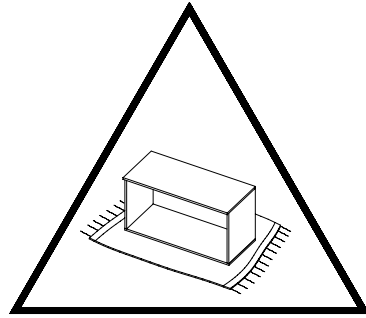
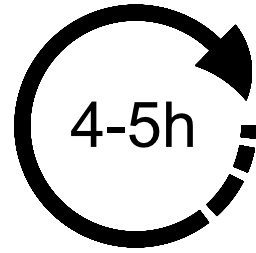
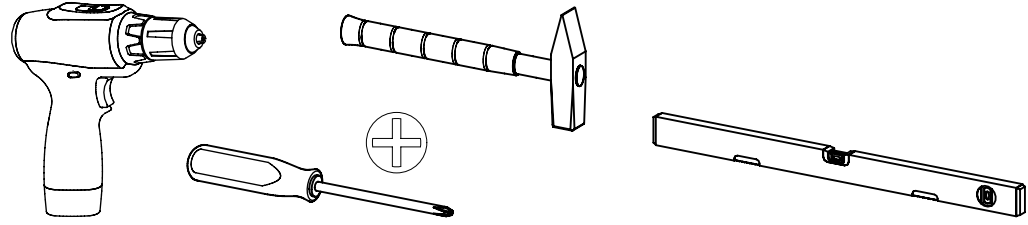
Kundenauftrag Customer order	Materialnummer Material number	Montageanleitung Assembly instruction	Bildnummer Part No.	Anzahl Quantity

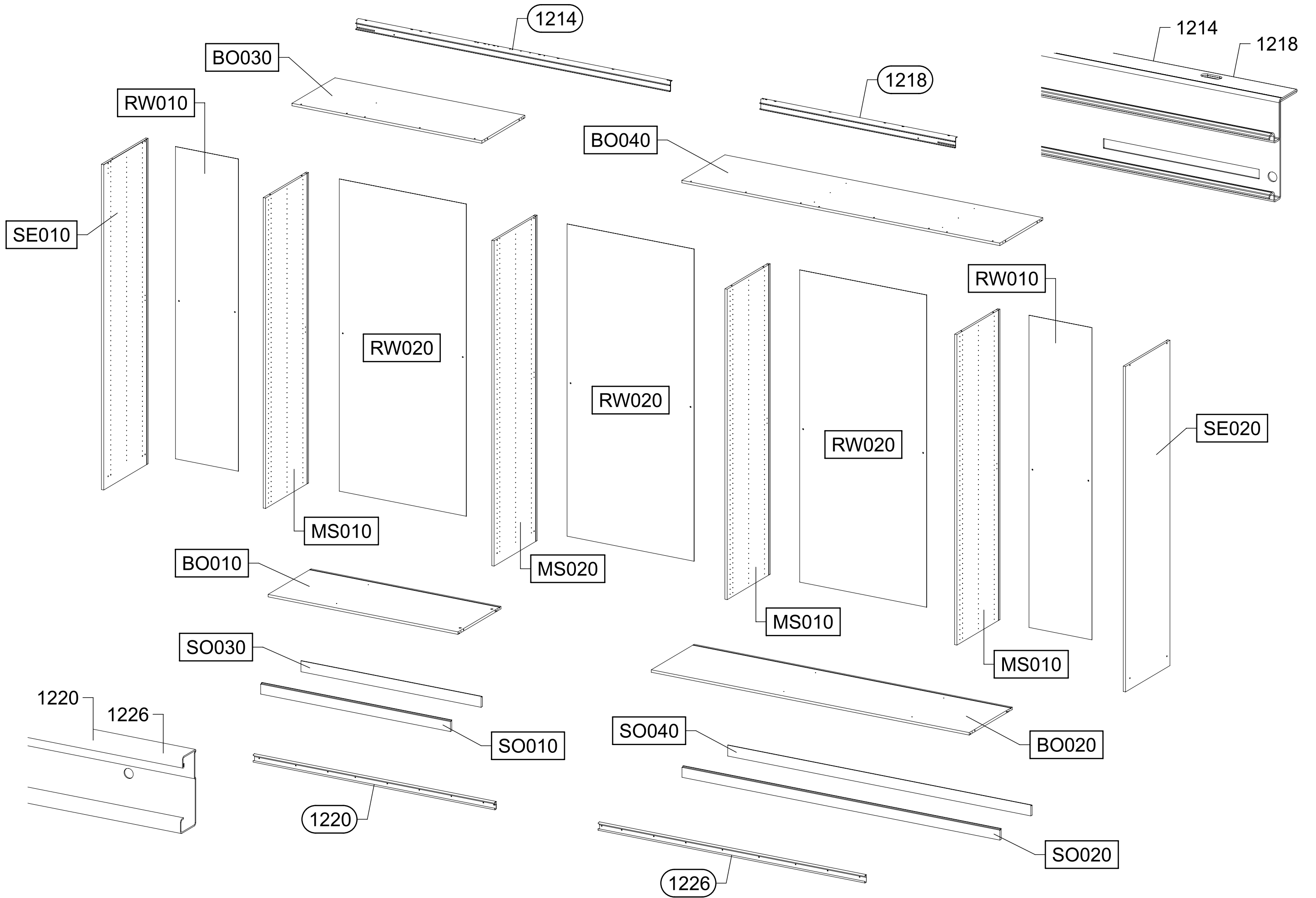
! Bitte fügen Sie diesem Formular Fotos bei ! Please provide photos with this form !

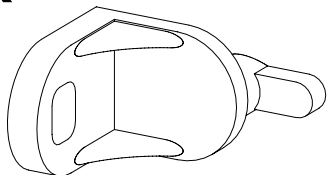
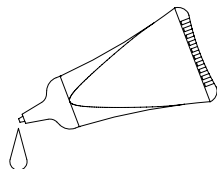
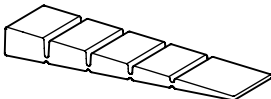
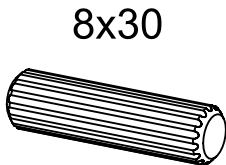
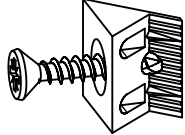
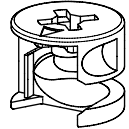
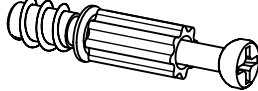

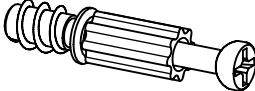
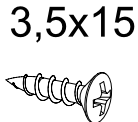
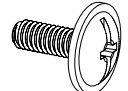
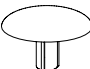
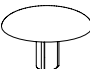
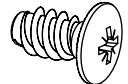
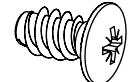
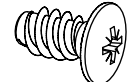
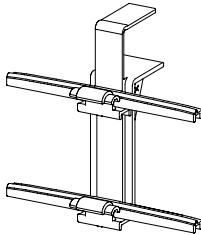
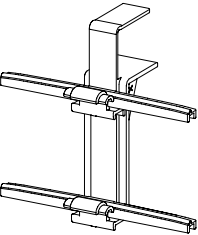
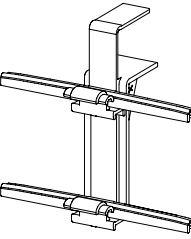
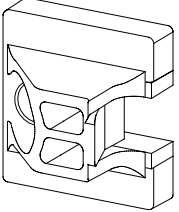
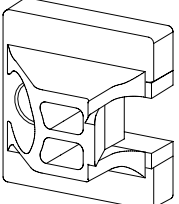
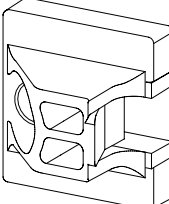
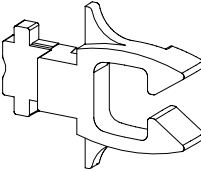
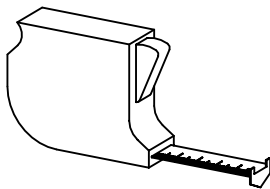
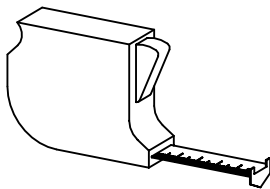
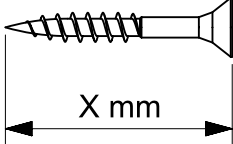
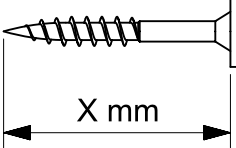



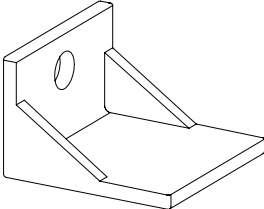
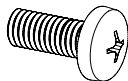
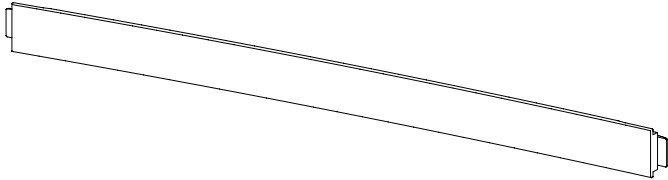

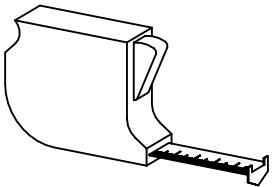
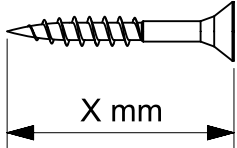
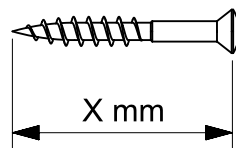
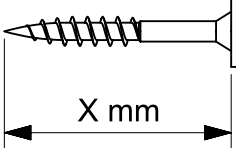
M2813\_01

rauch

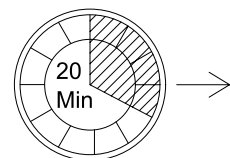
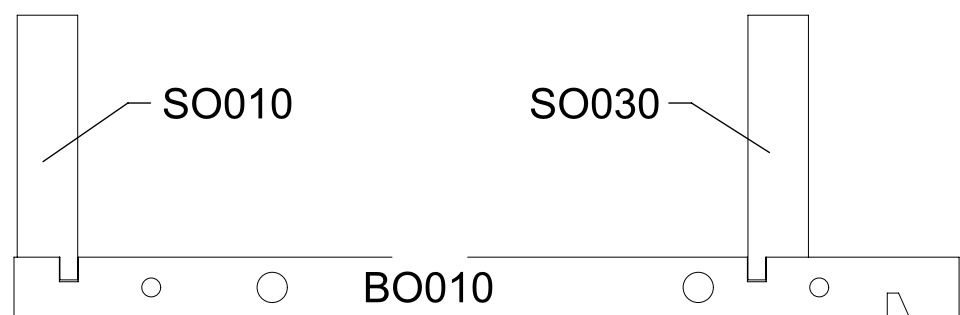
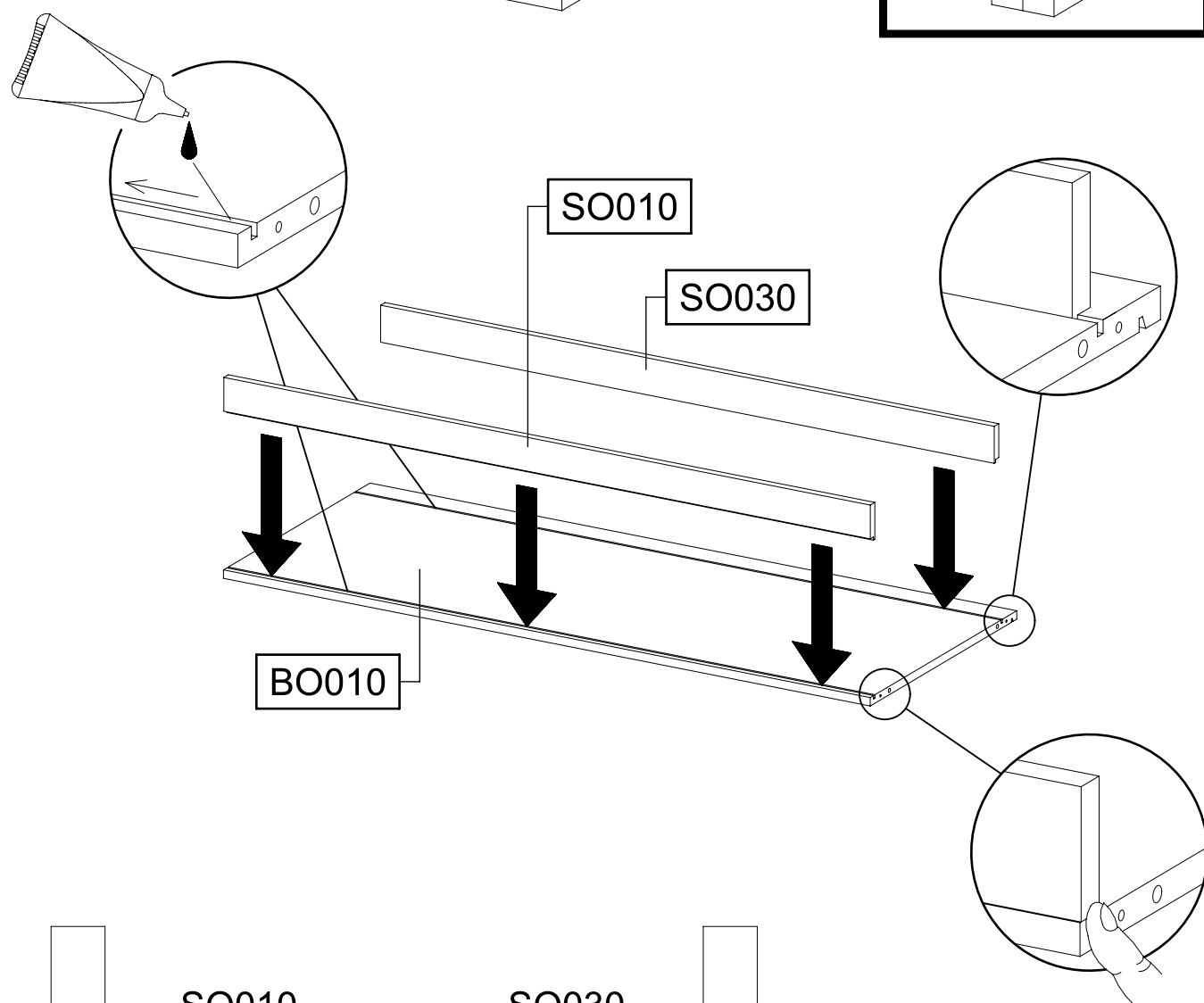
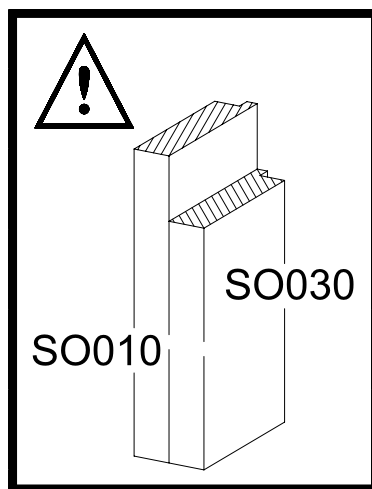
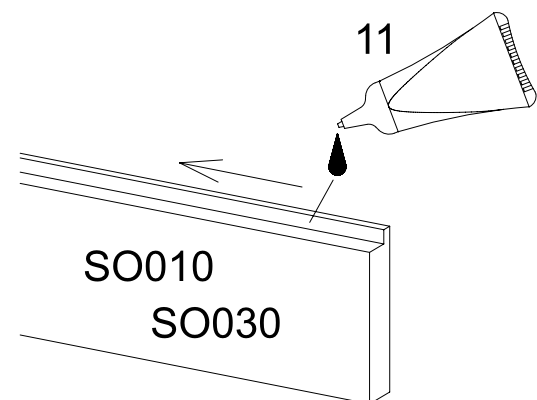
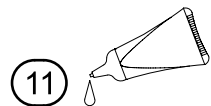




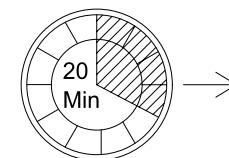
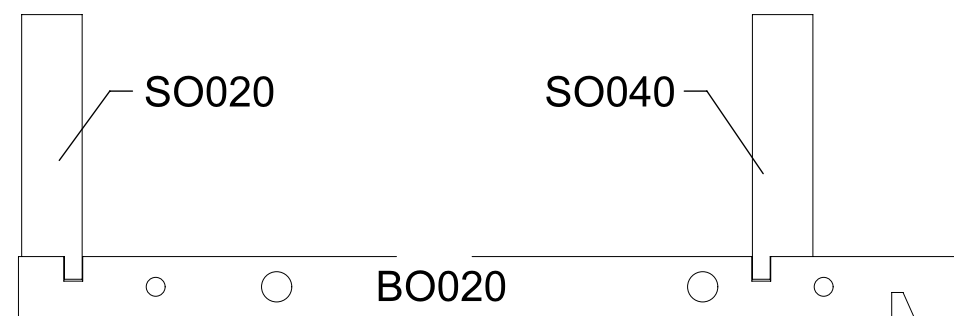
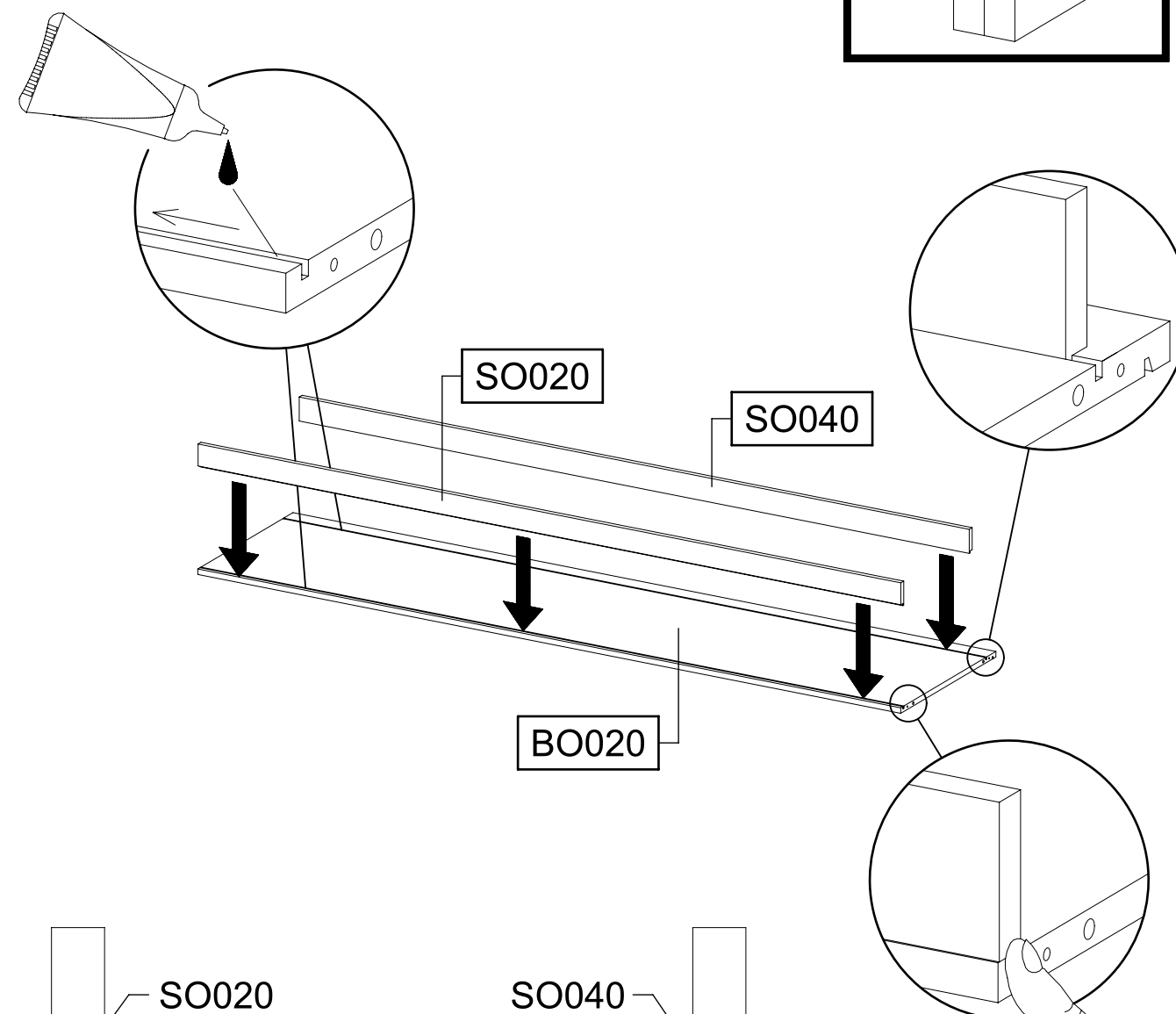
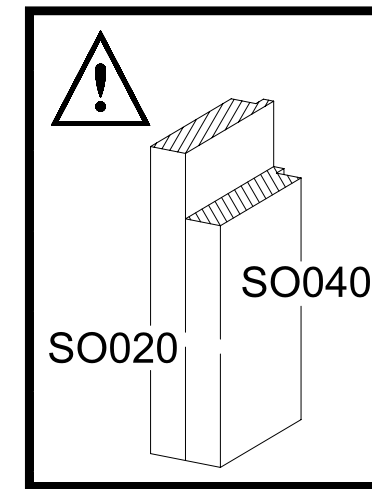
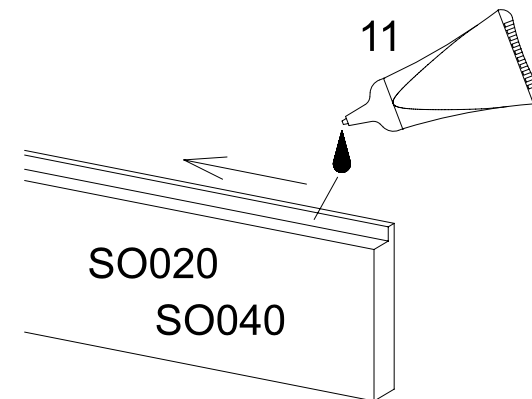
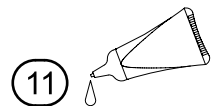
10x 1 	11 	3x 55x16x6,2 12 	
8x 8x30 18 	20x 45 	4x 173 	4x 183 
22x 3,5x15 205 	13x M4x12 211 	12x 6,3x50 233 	8x 271 
3x 4,5x50 296 	13x M4 580 	10x 6,5x12 779 	
12x 807 	2x 4x15 836 	1x 1163 	
1x 1165 	1x 1166 	2x 1167 	
2x 1168 	1x 1169 	1x 1181 	
			

2x 4x15 red/rot 1184 	3x 1277 	2x M5x12 1279 
2x 1280 	2x M5 1288 	
   		

1



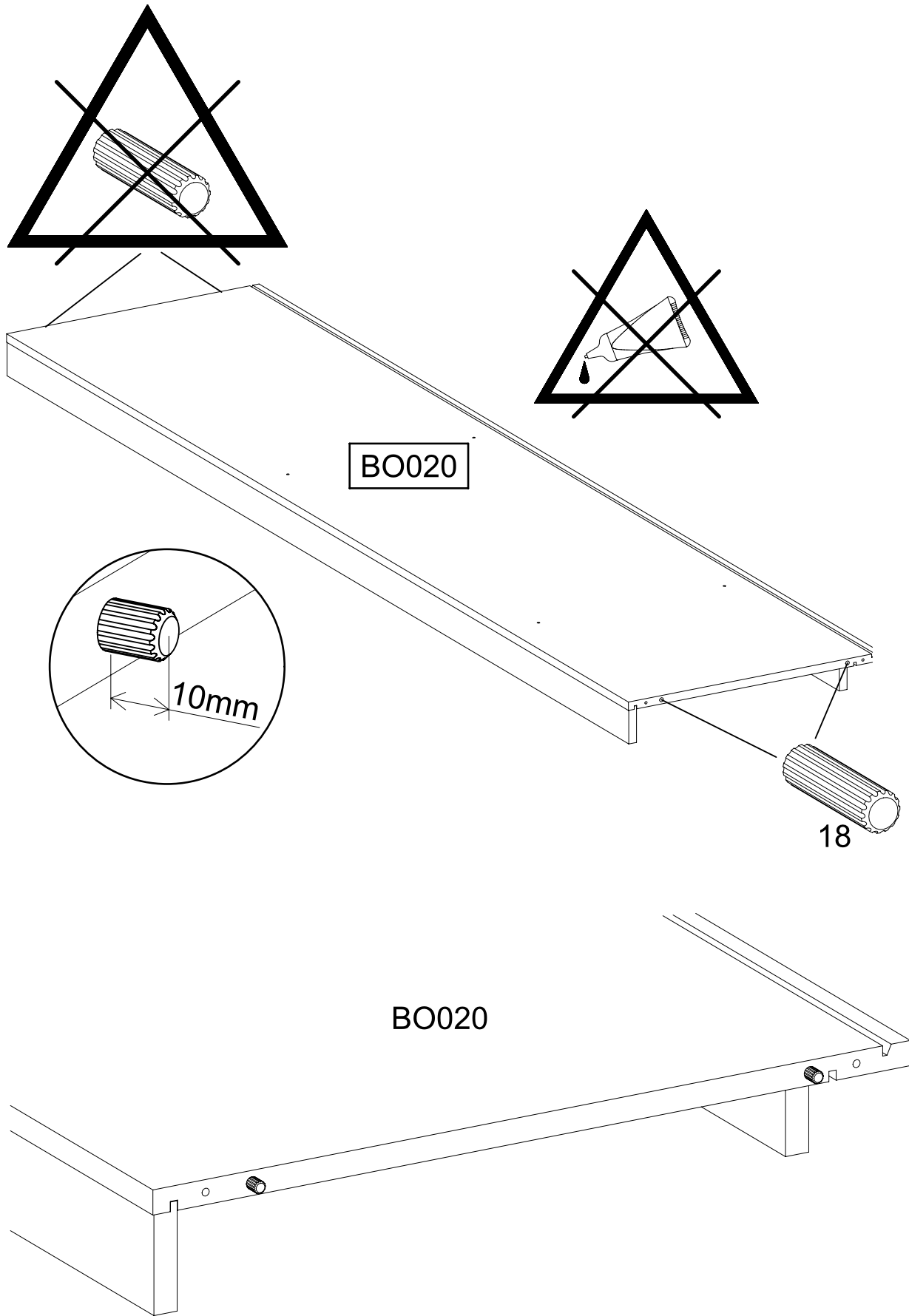
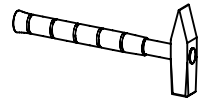
2





3

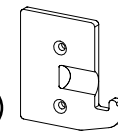
2x 18 8x30



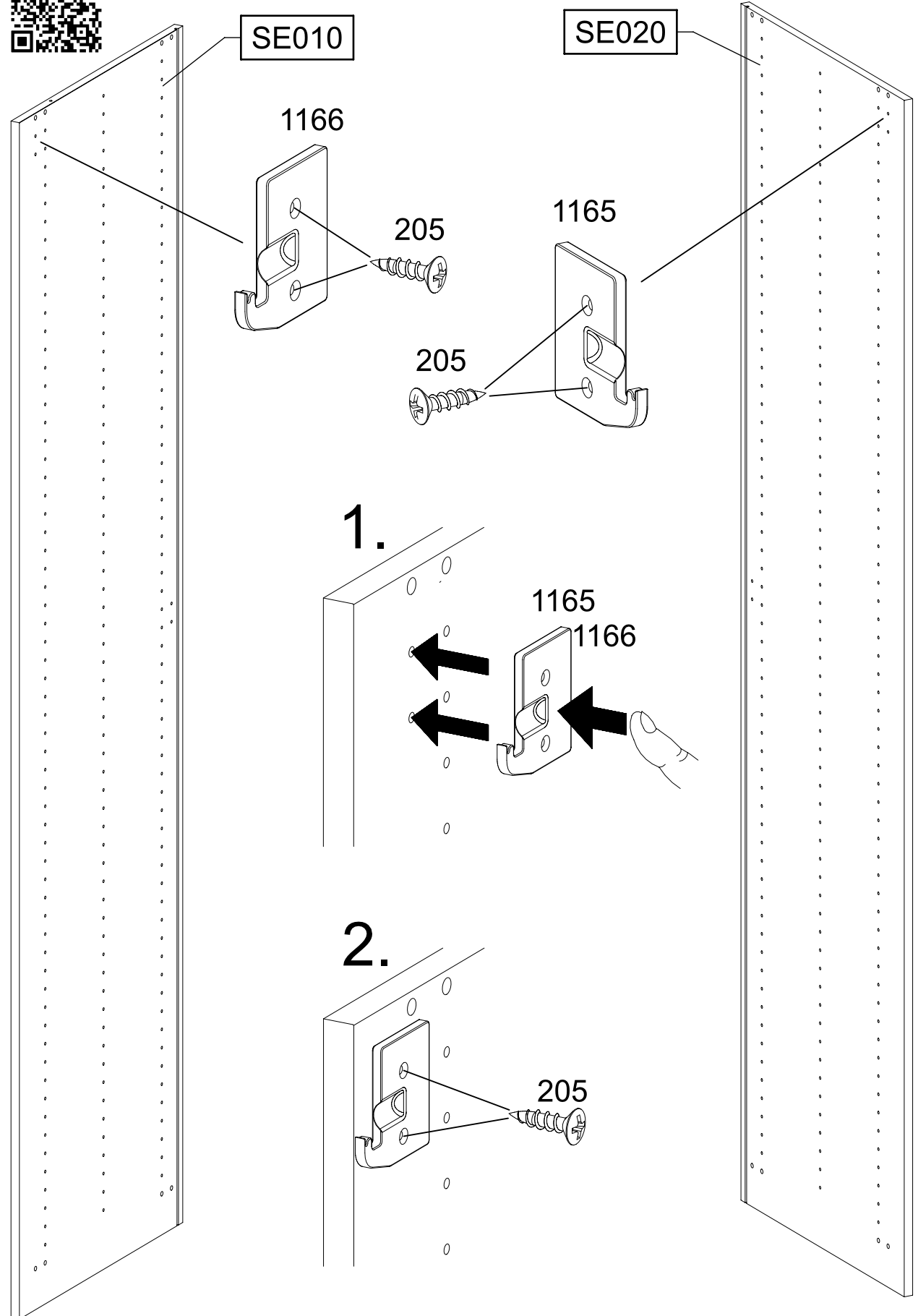
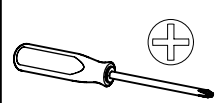
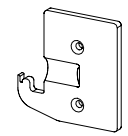
4

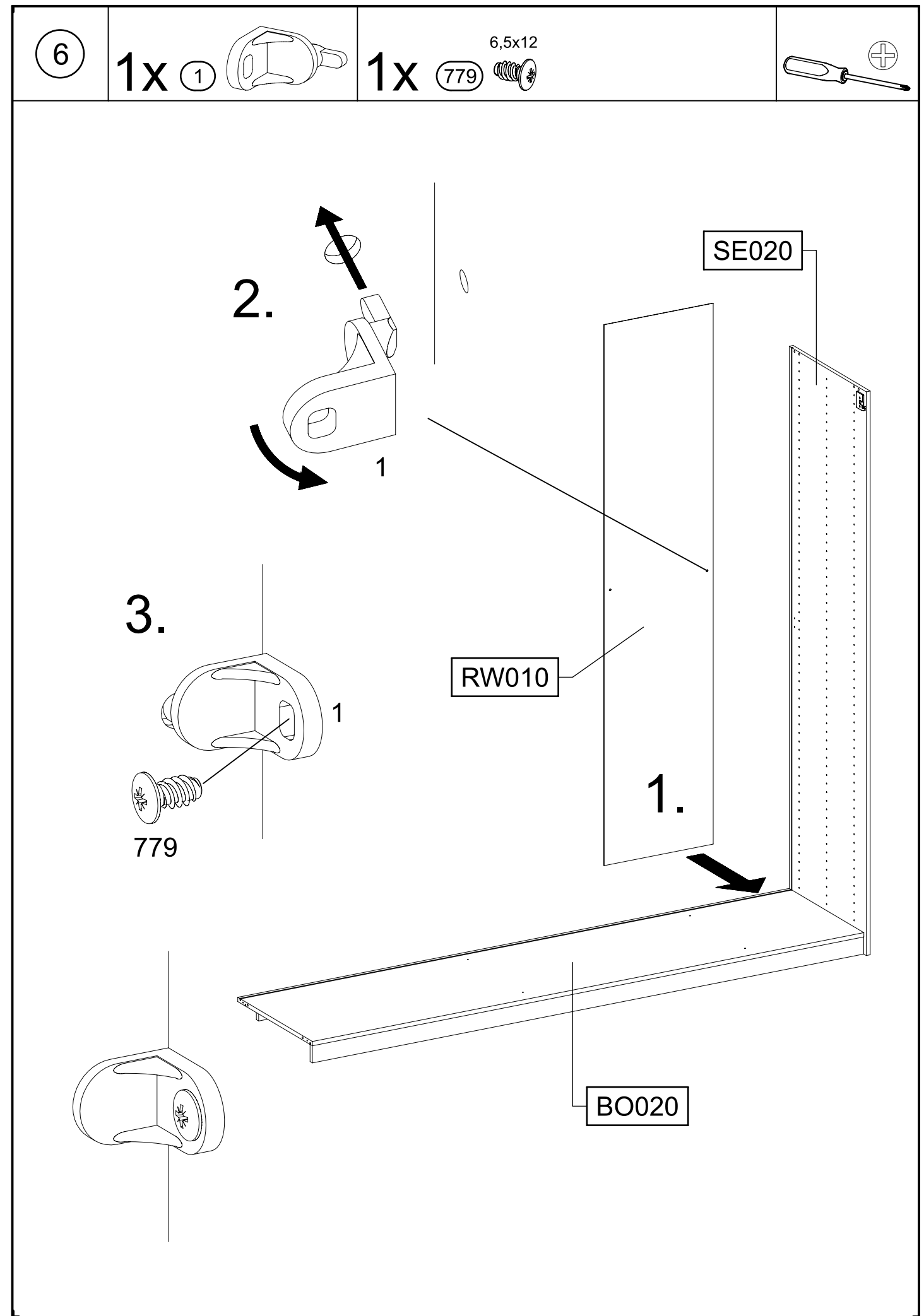
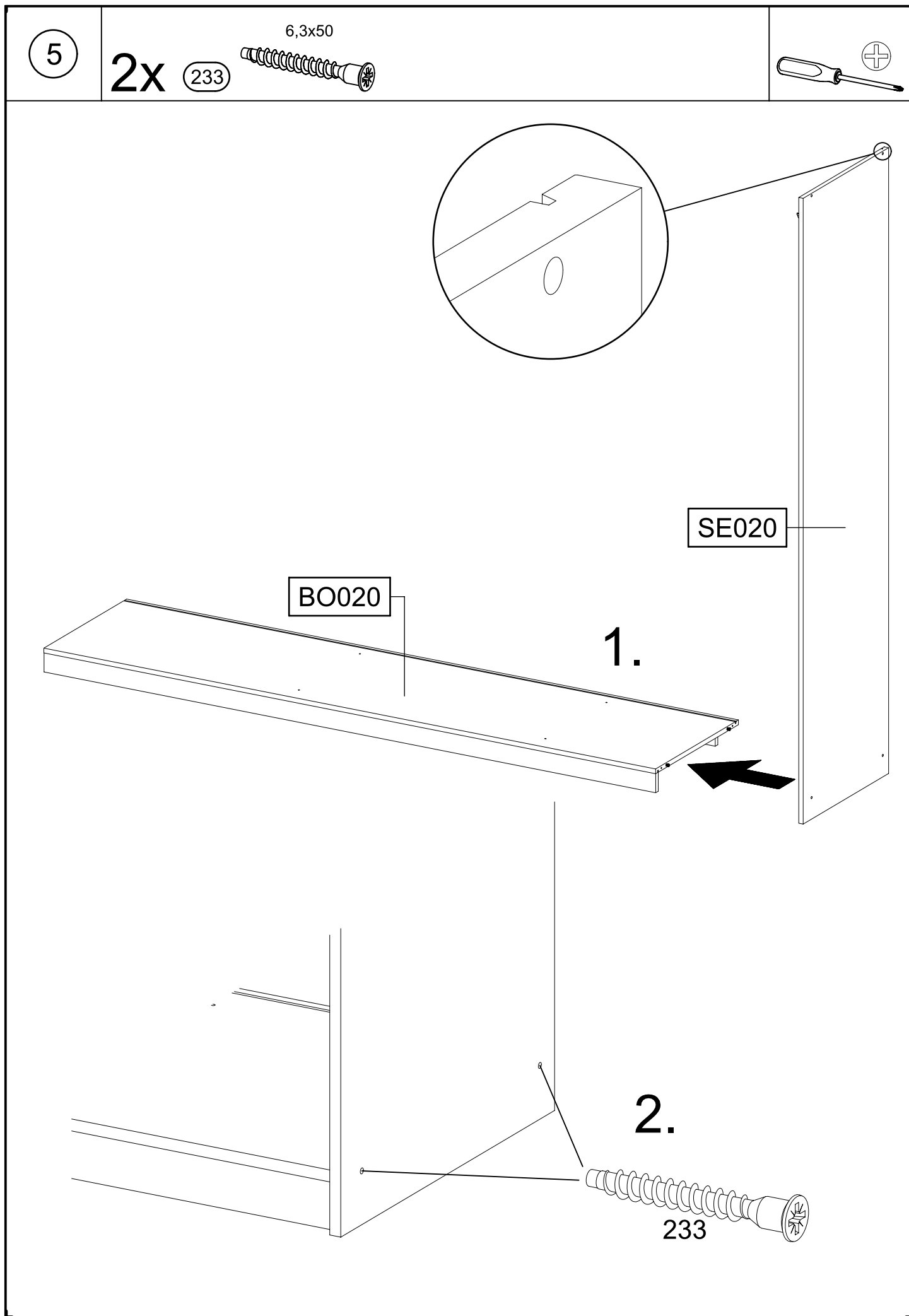
4x 205 3,5x15

1x 1165



1x 1166

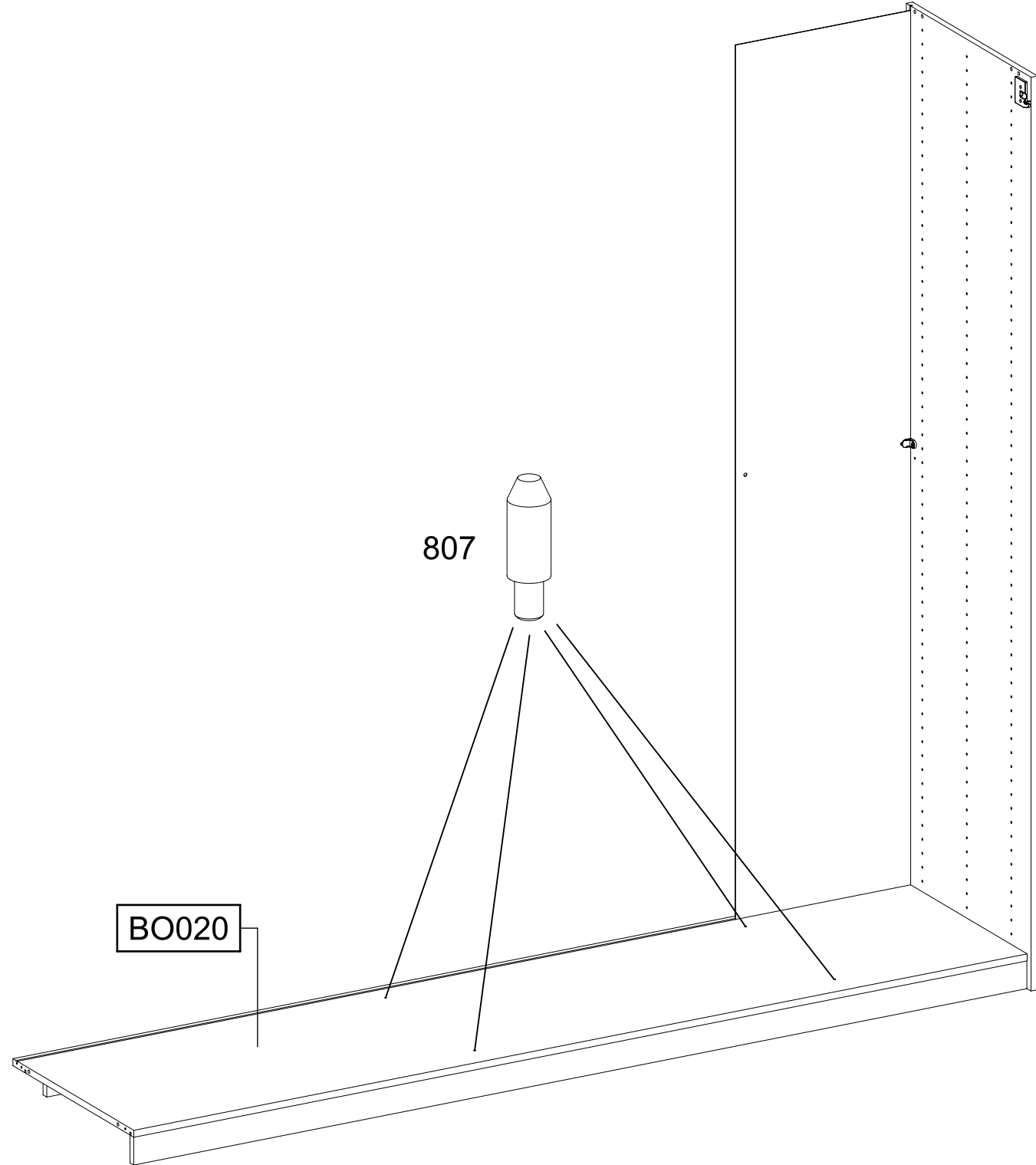
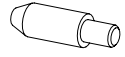




7

4x

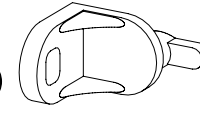
807



8

1x

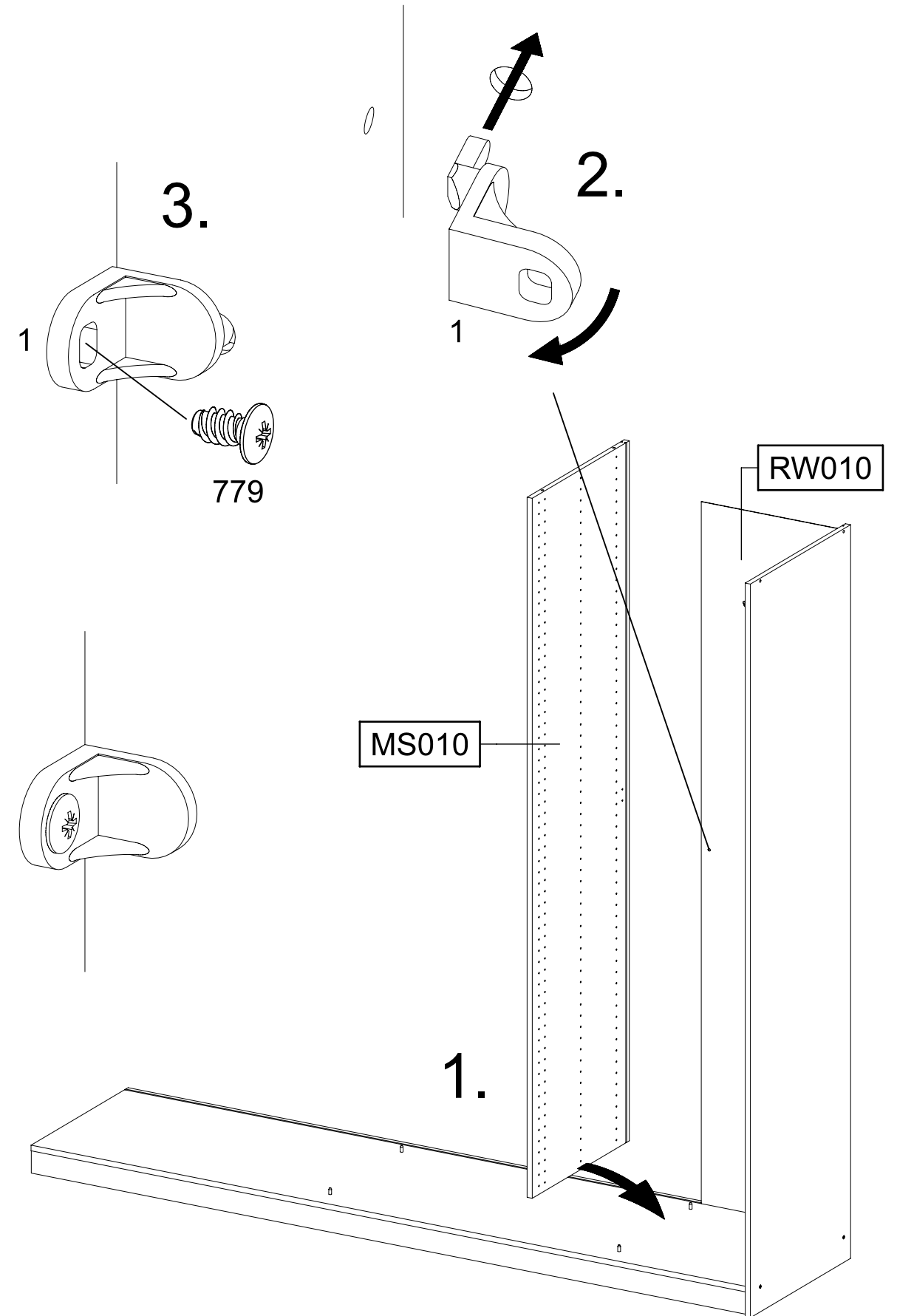
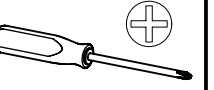
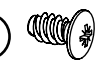
1

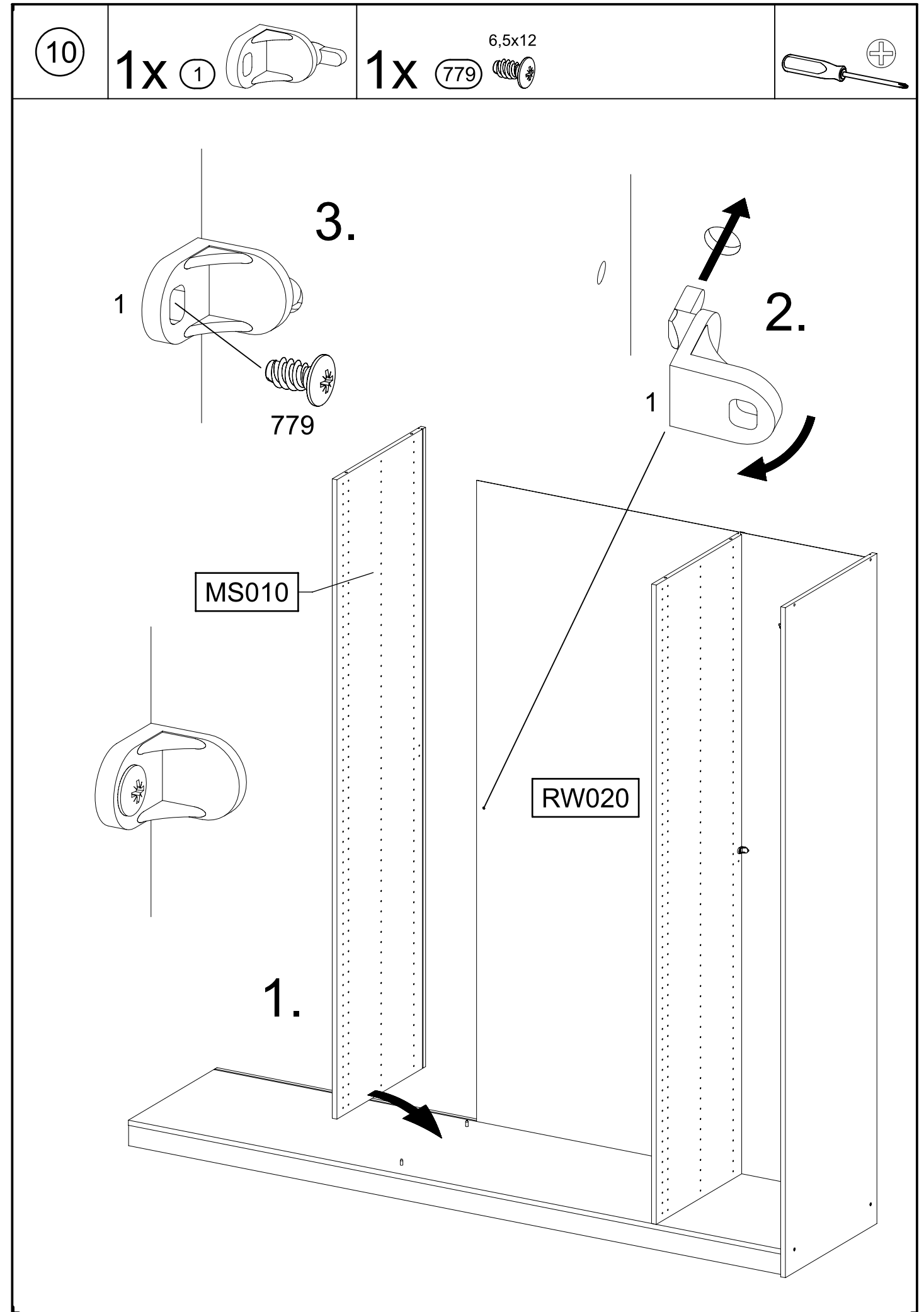
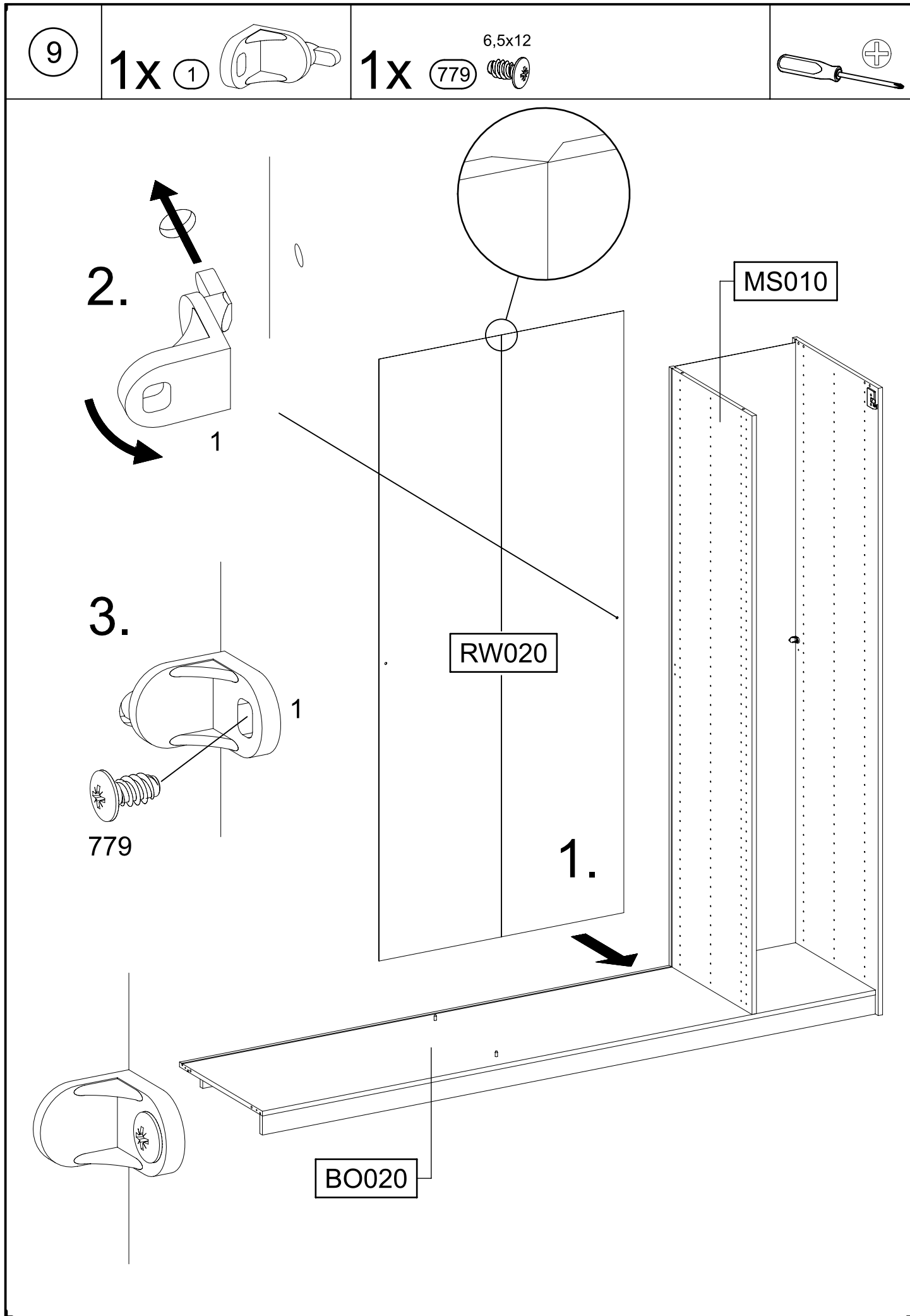


1x

779

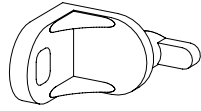
6,5x12





11

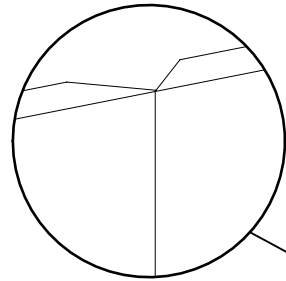
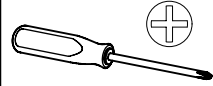
1x 1



1x

779

6,5x12



RW020

MS010

1.

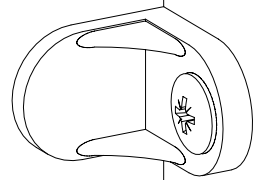
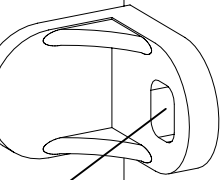
BO020

2.

3.

779

1



12

2x

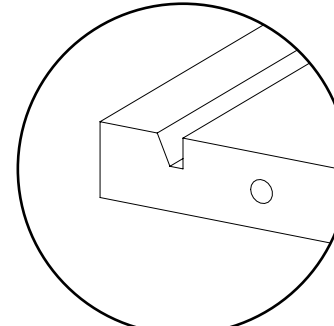
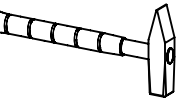
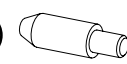
18

8x30



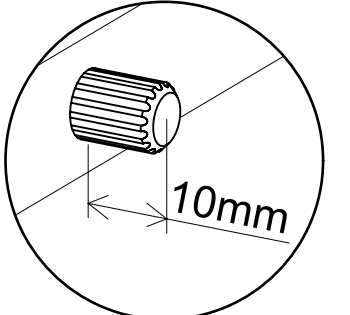
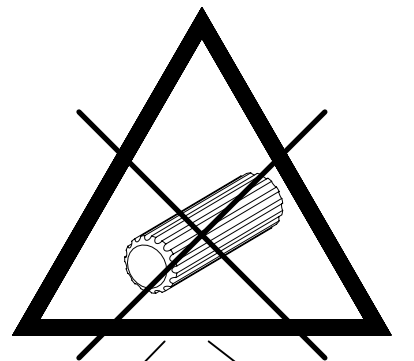
4x

807



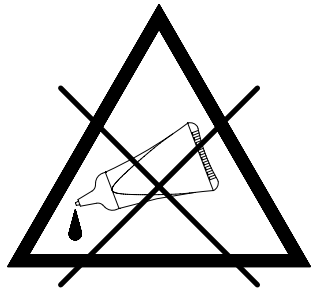
807

BO040



10mm

18

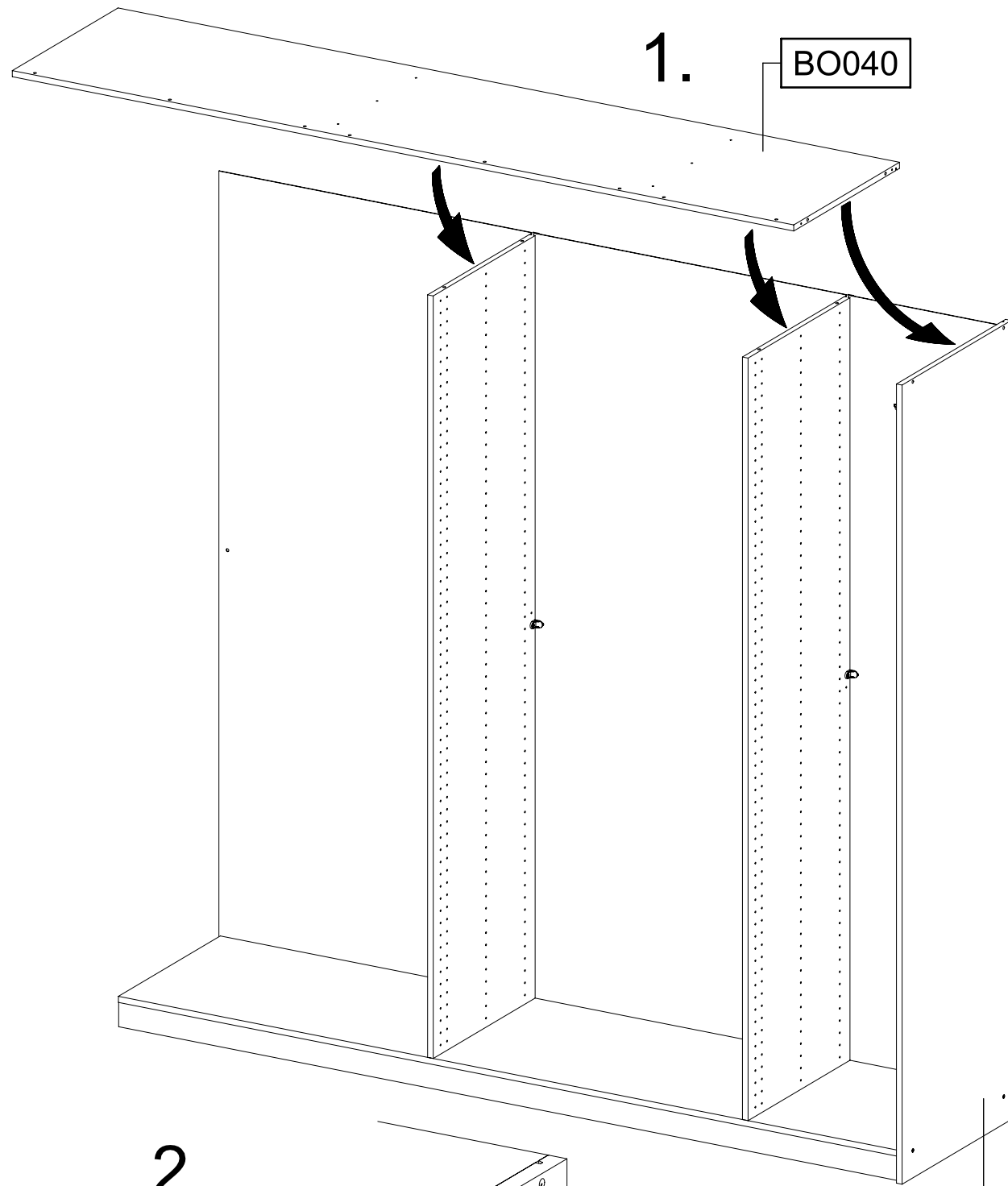
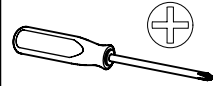


BO040

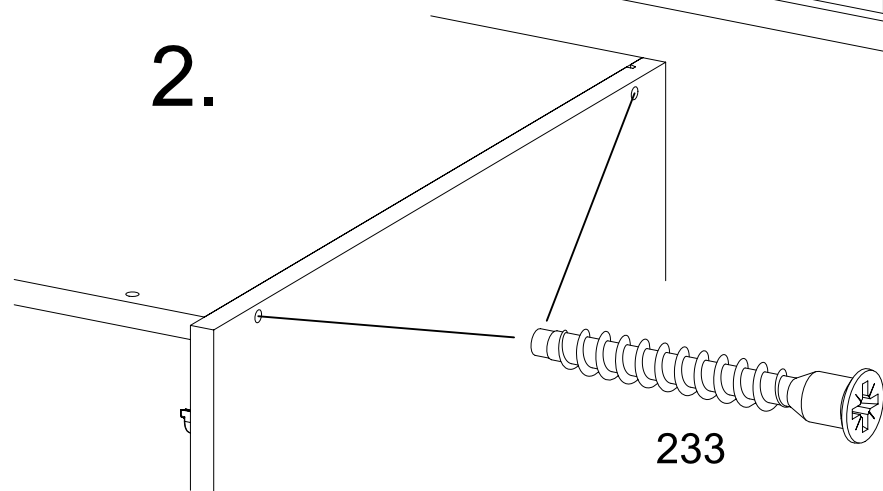
13

2x 233

6,3x50



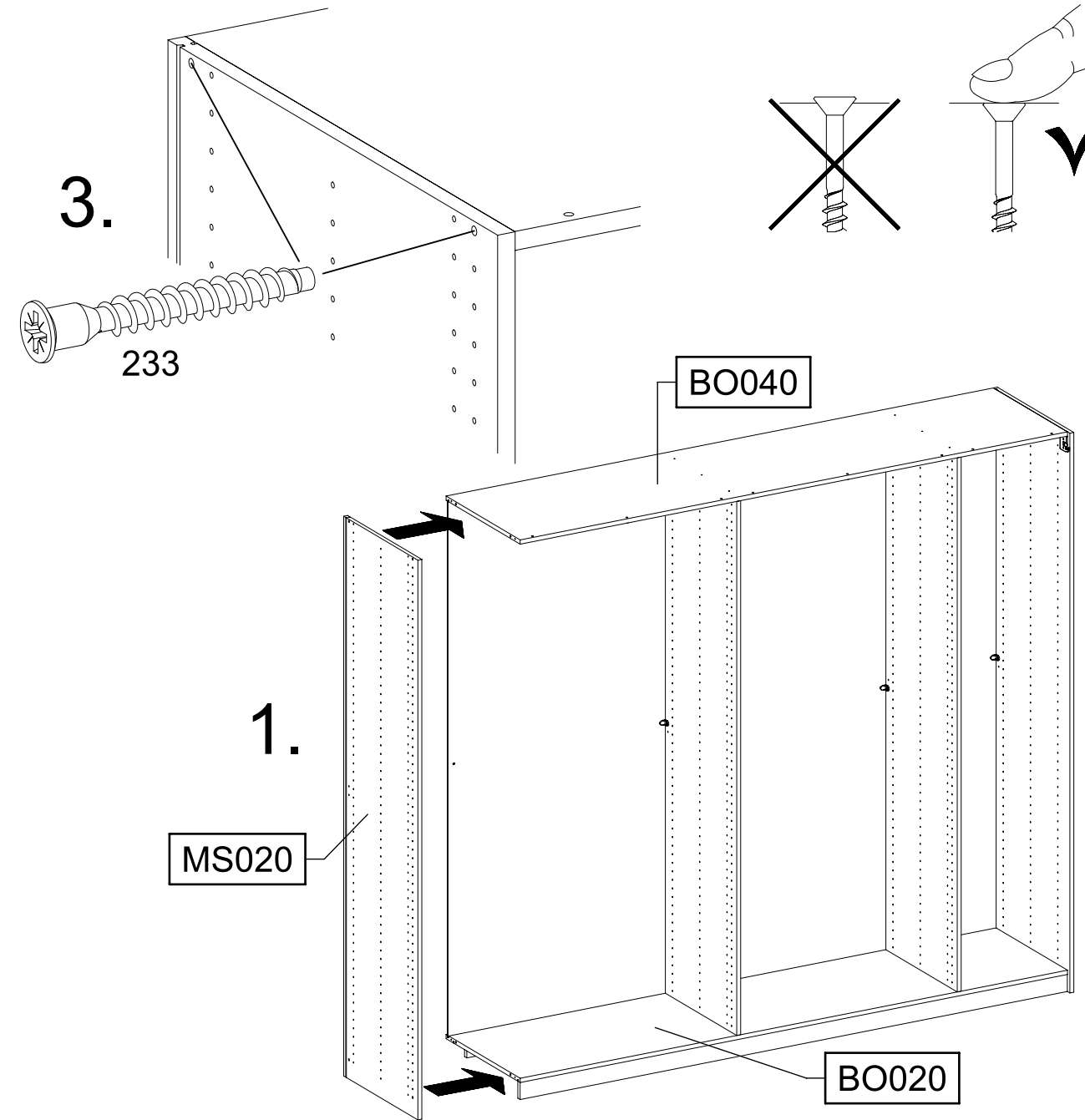
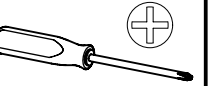
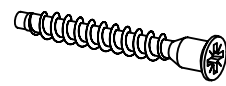
2.



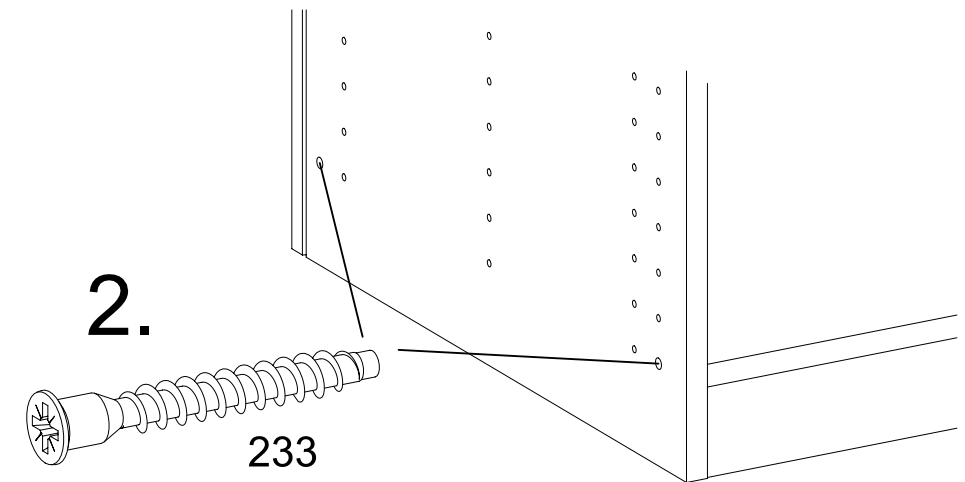
14

4x 233

6,3x50



2.



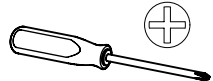
15

1x 1



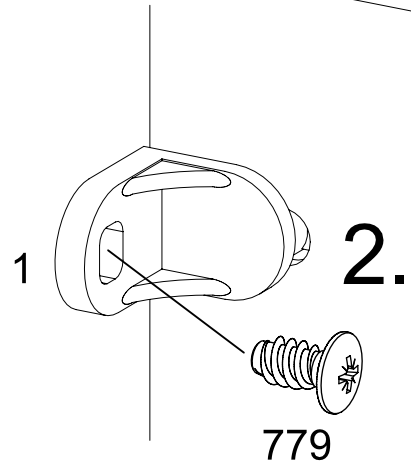
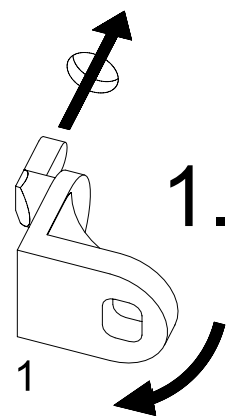
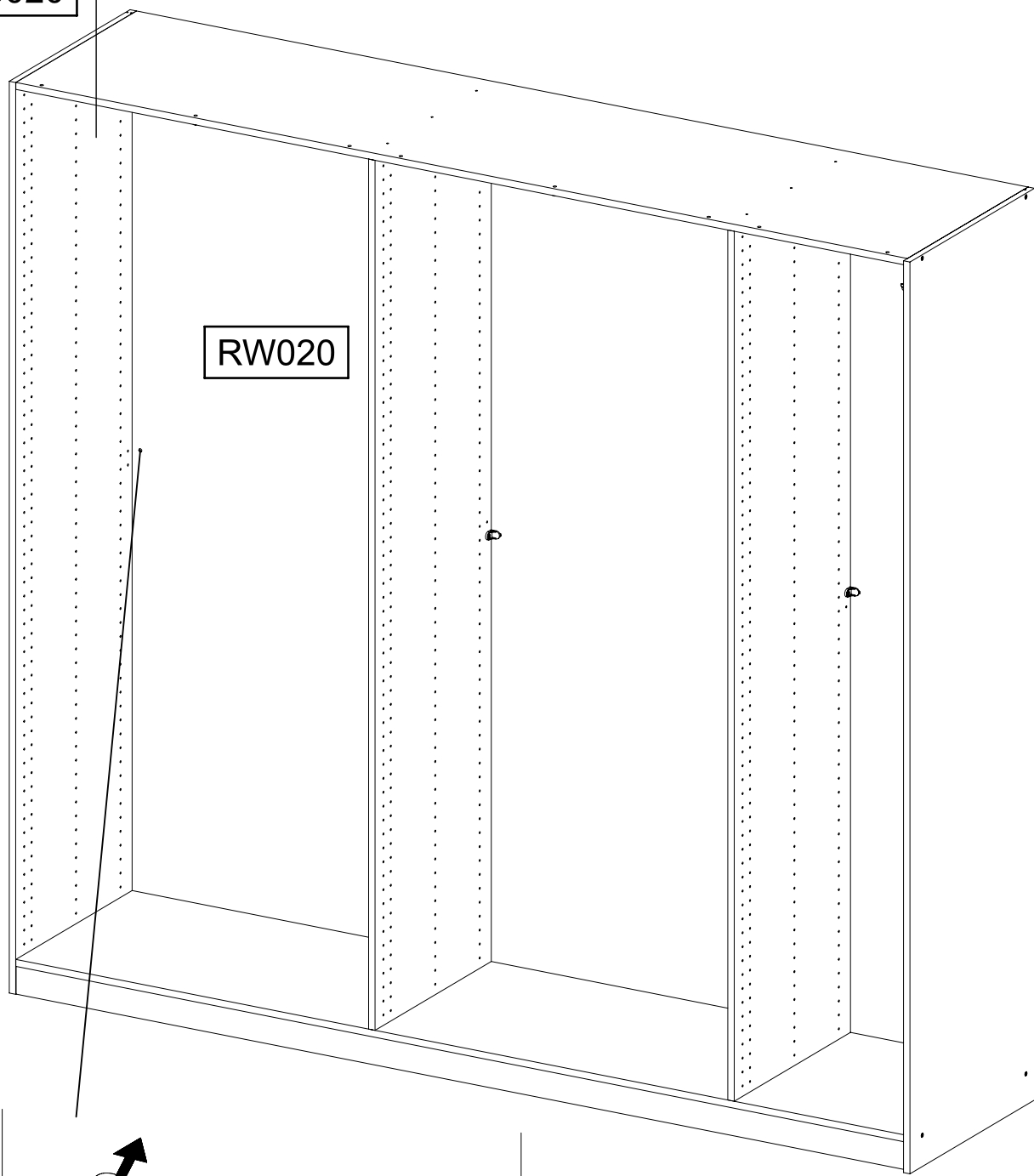
1x 779

6,5x12



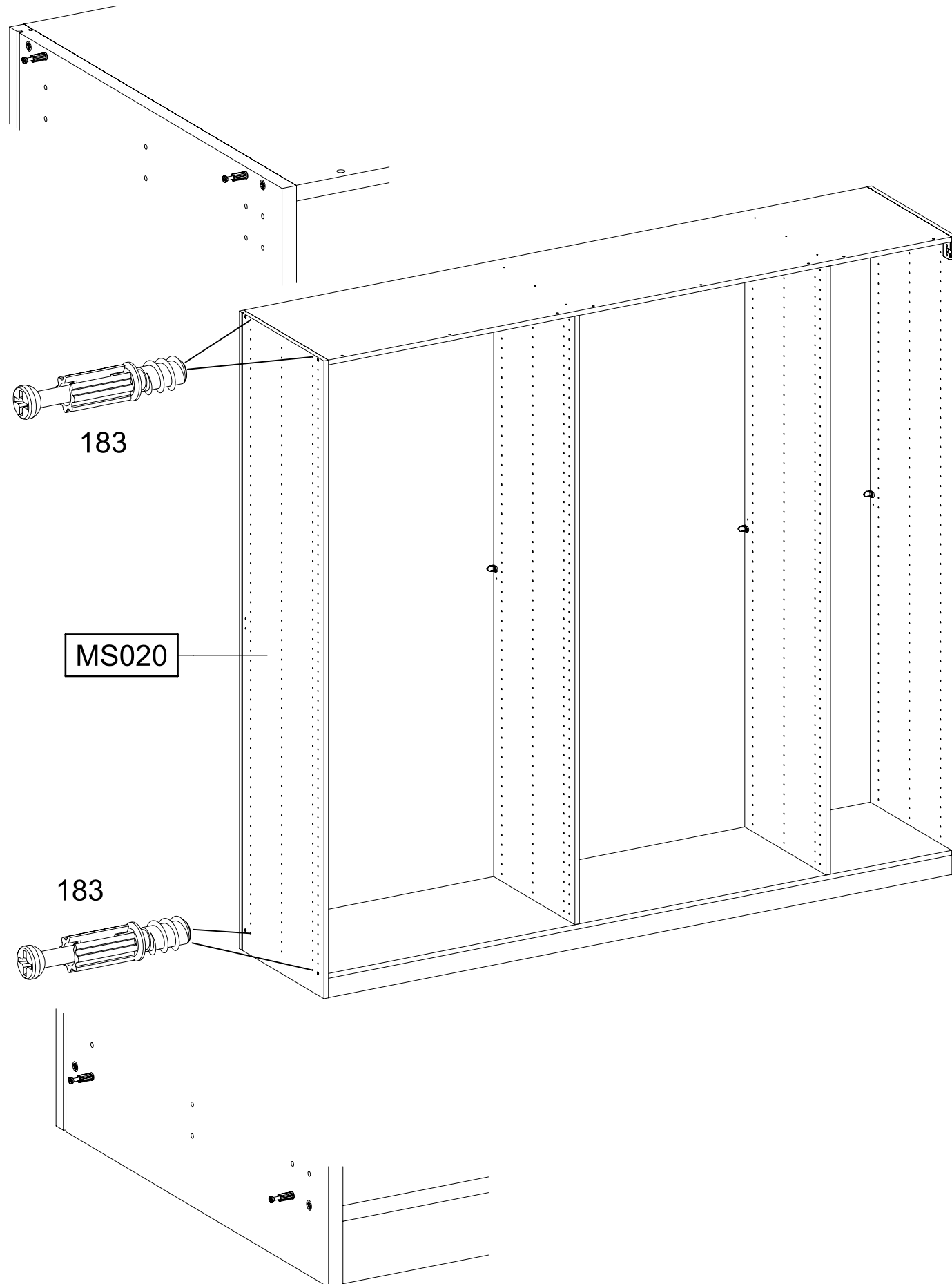
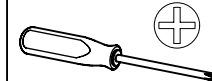
MS020

RW020



16

4x 183



183

MS020

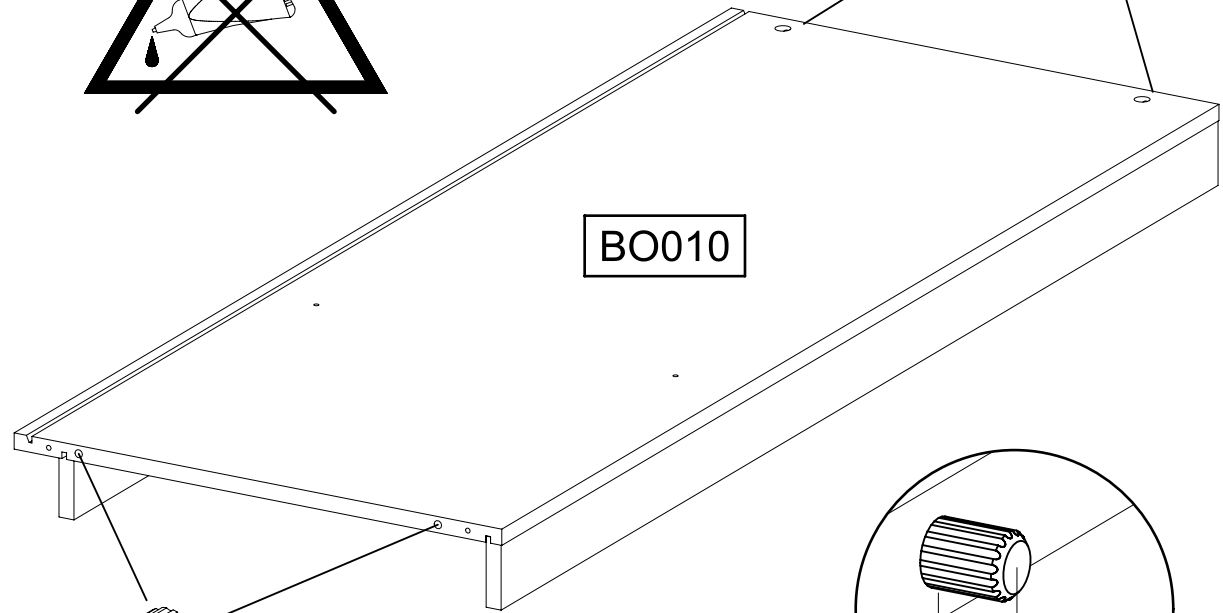
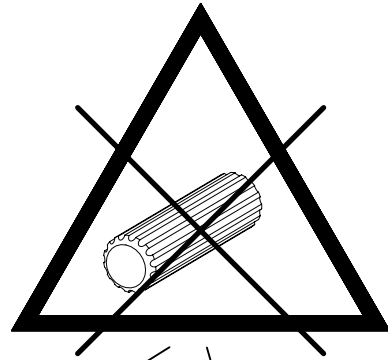
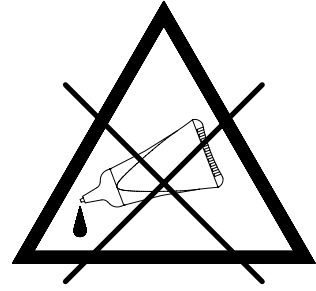
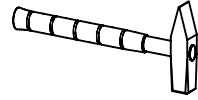
183

17

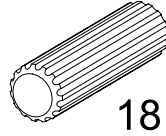
2x

18

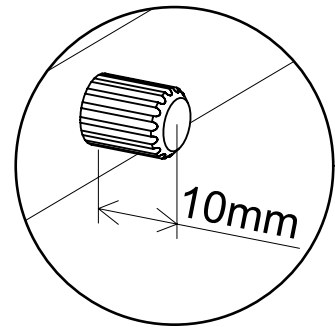
8x30



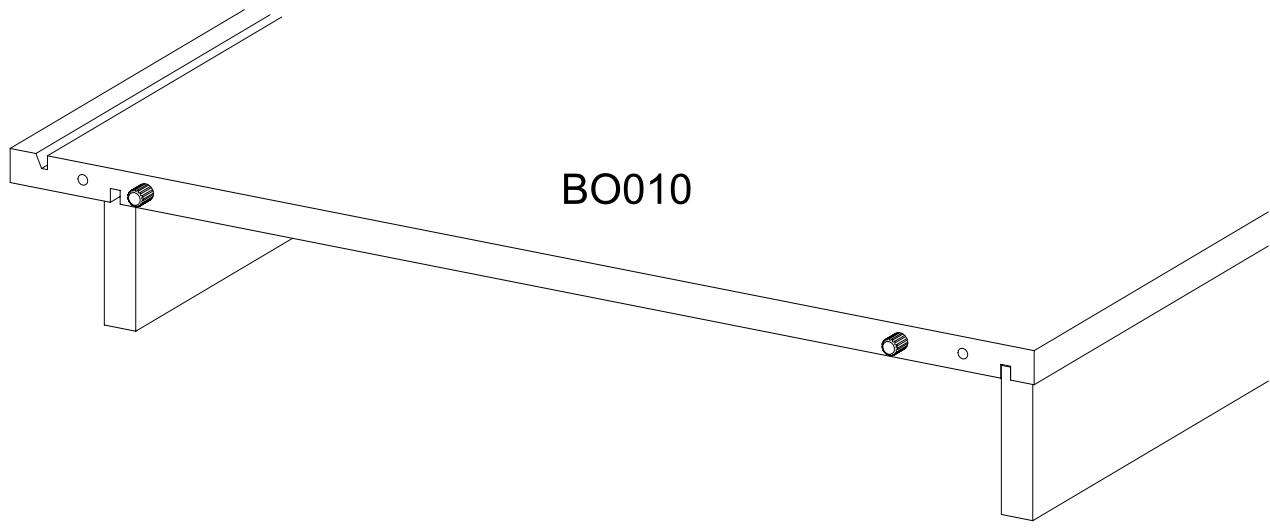
BO010



18



10mm

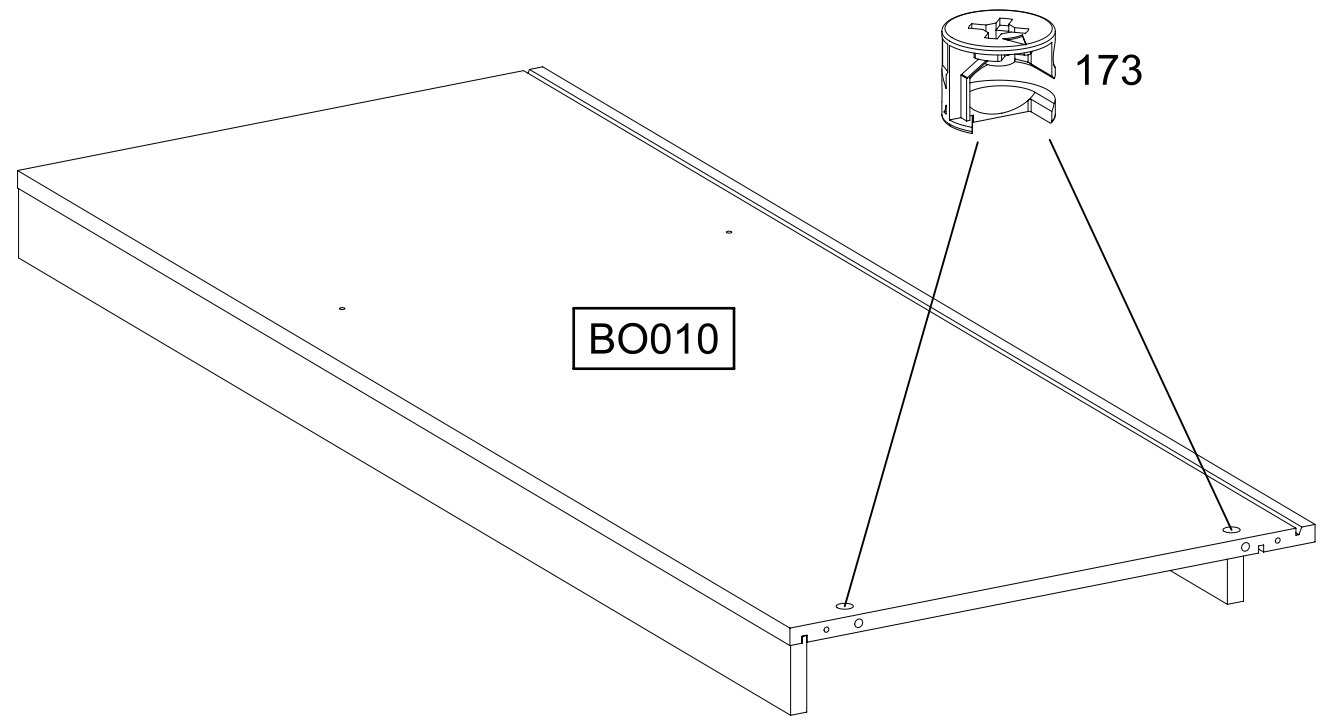
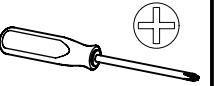


BO010

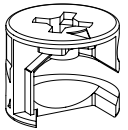
18

2x

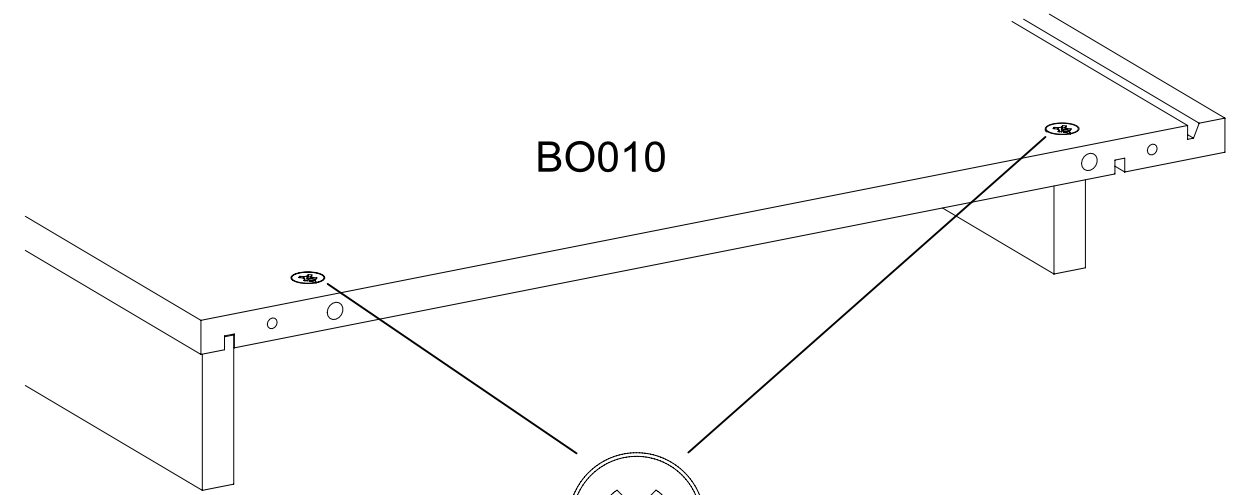
173



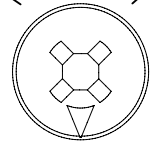
BO010



173

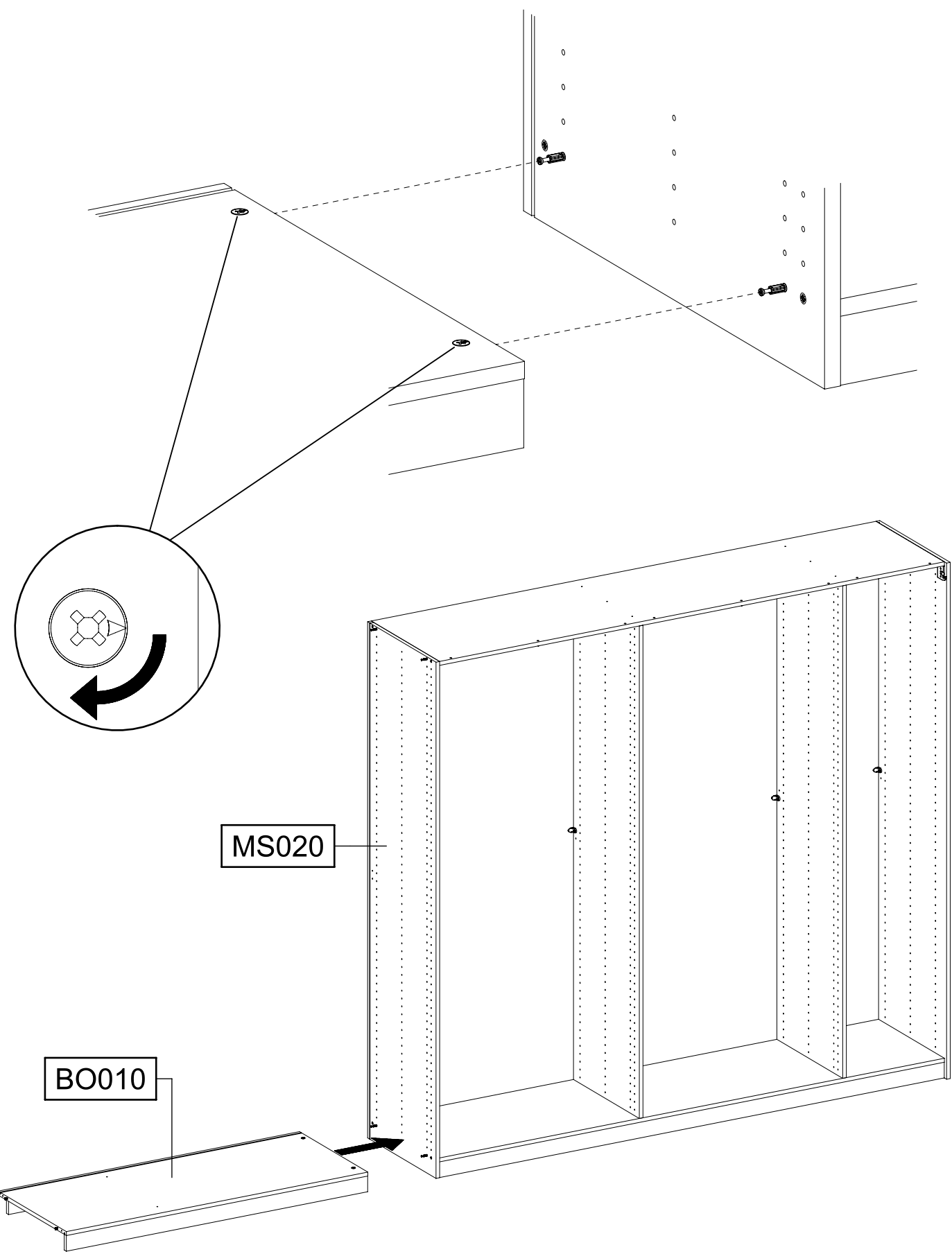
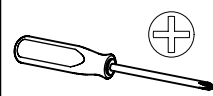


BO010



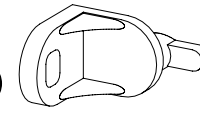


19



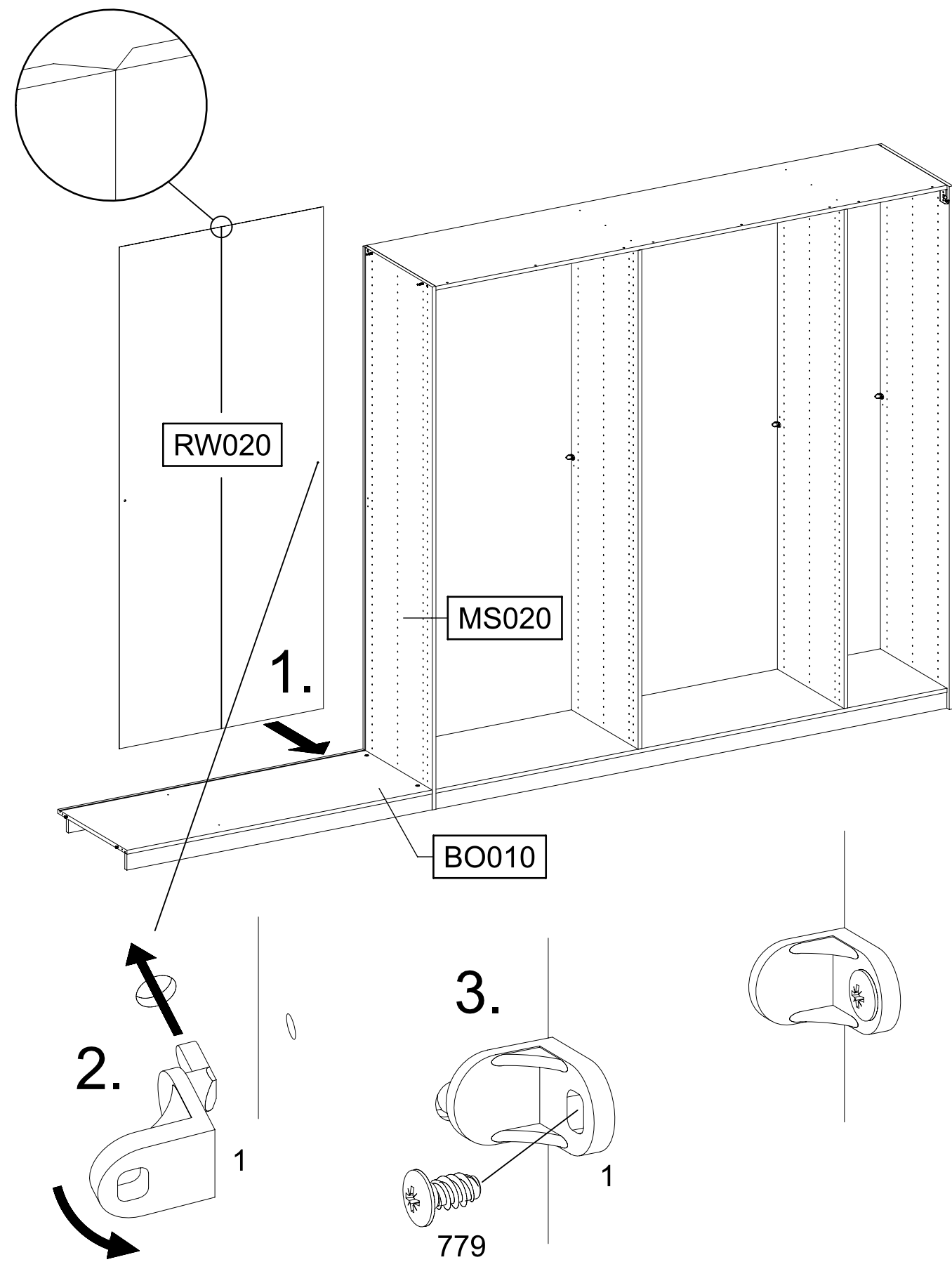
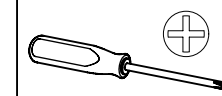
20

1x 1



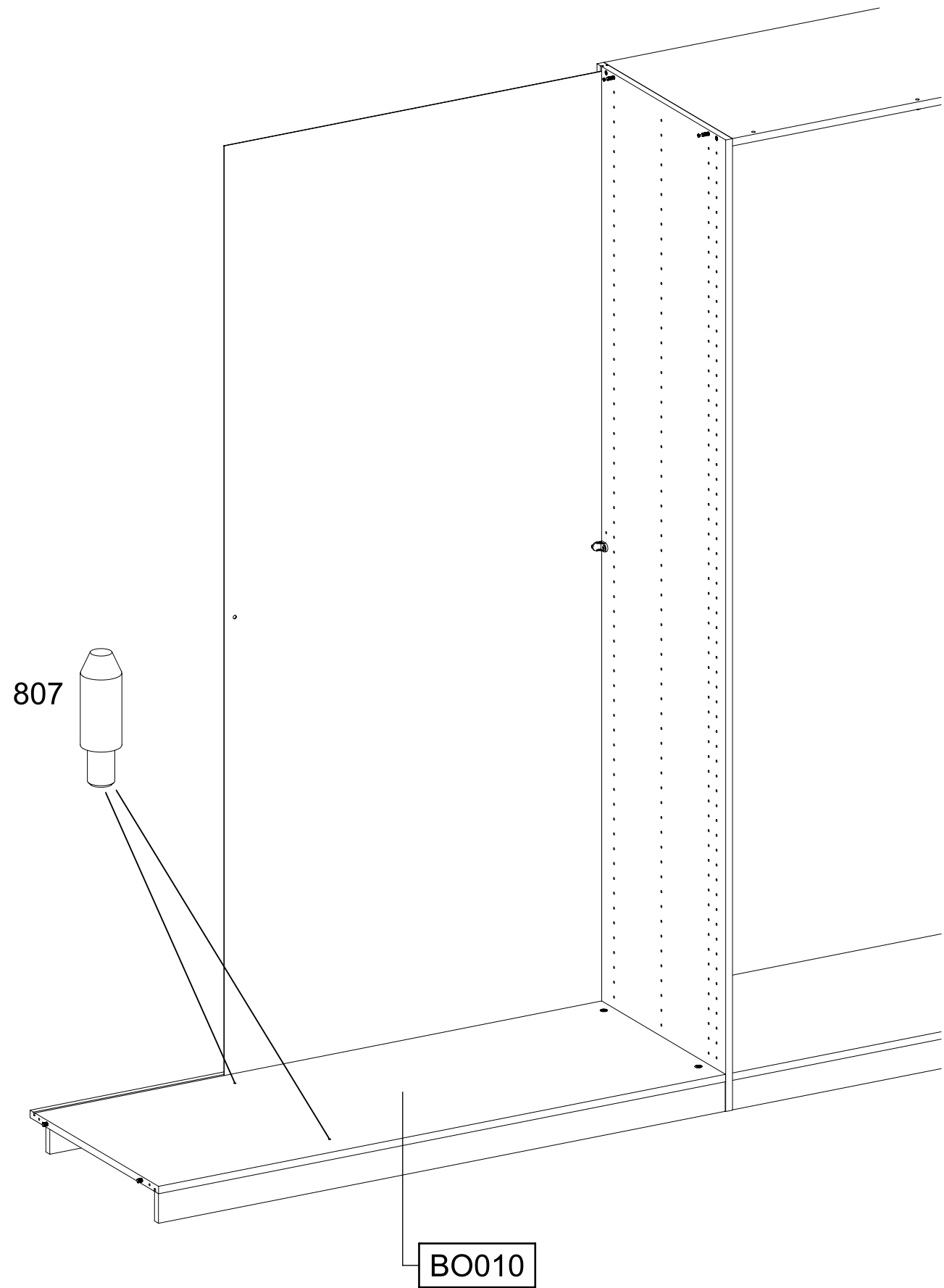
1x 779

6,5x12



21

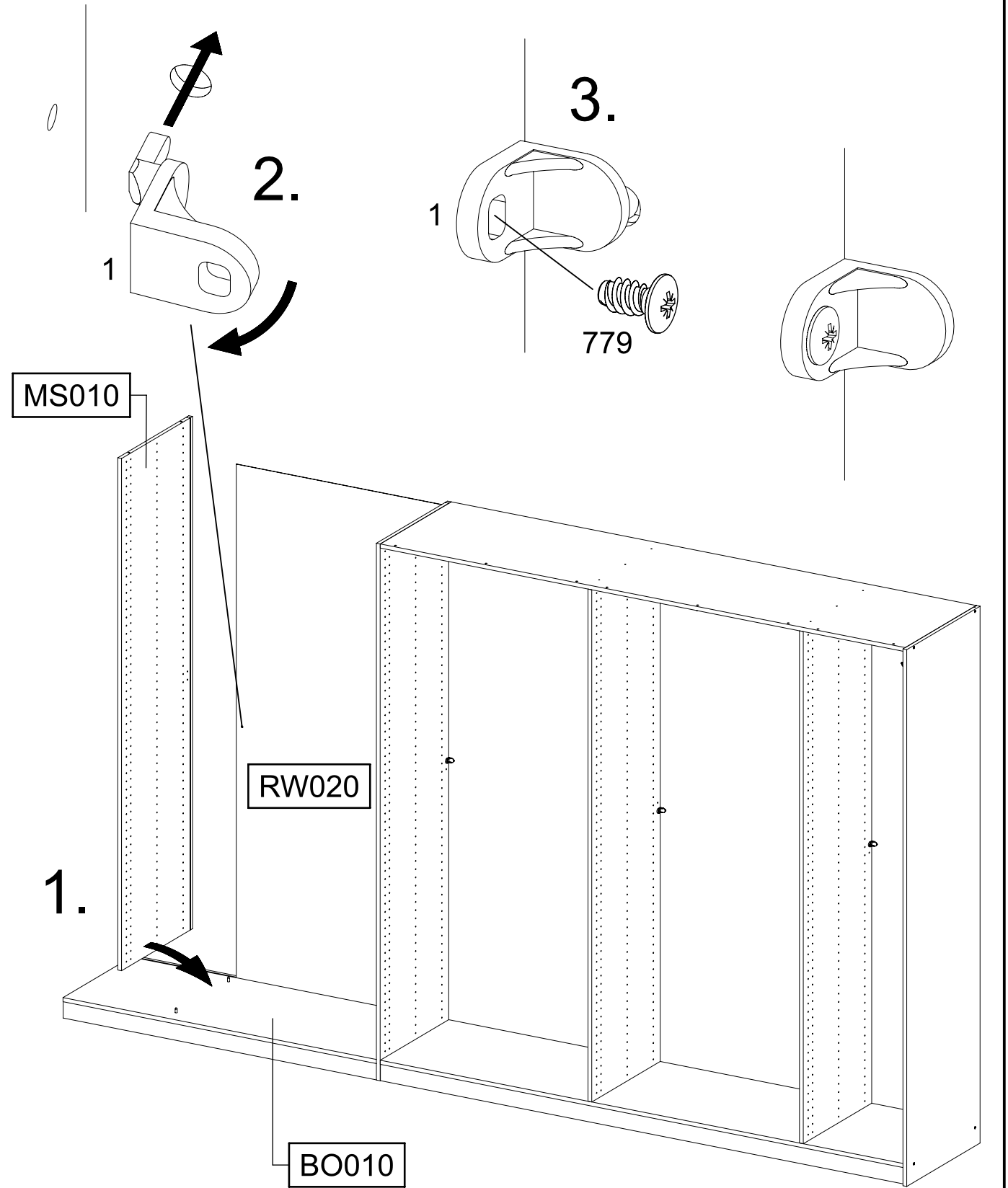
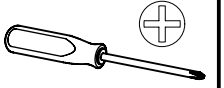
2x 807



22

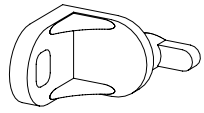
1x 1

1x 779 6,5x12



23

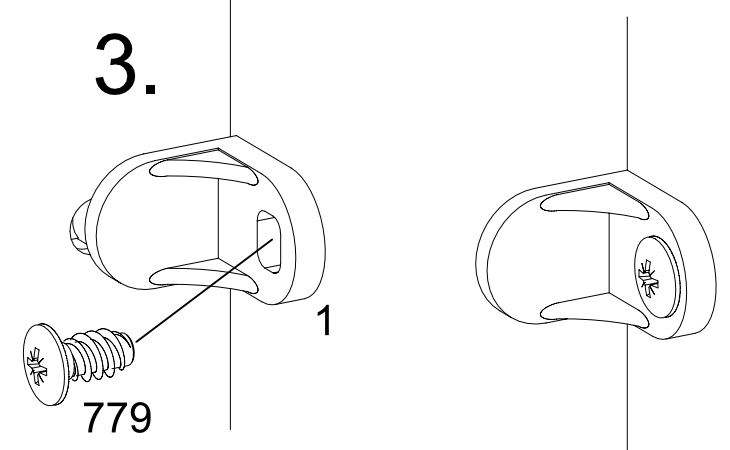
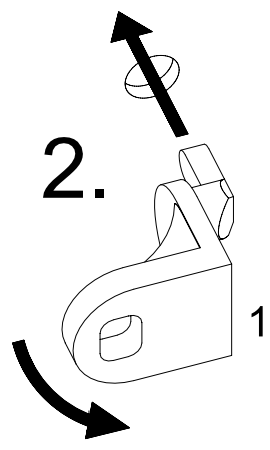
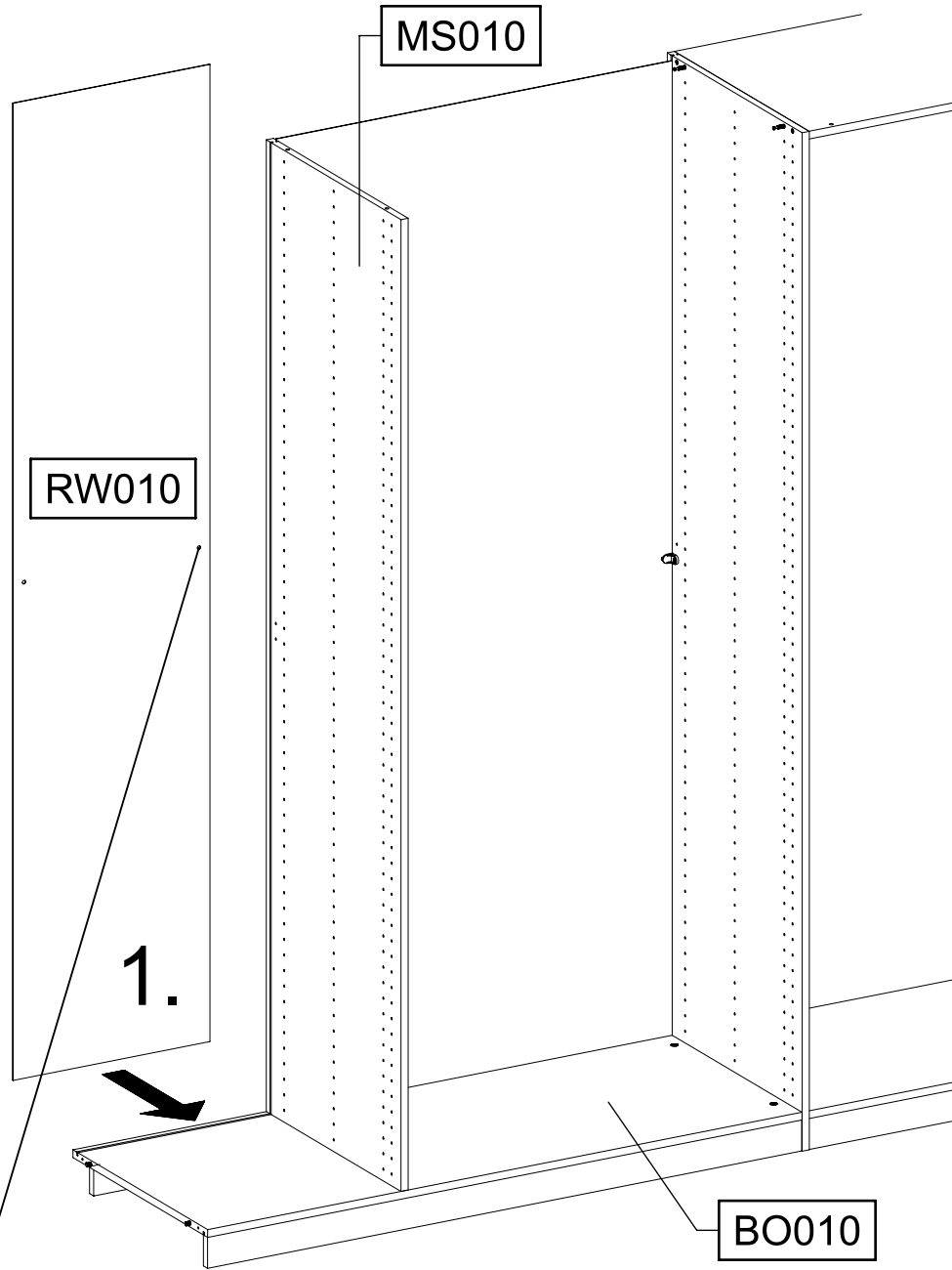
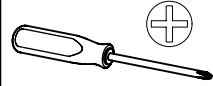
1x ①



1x

⑦79

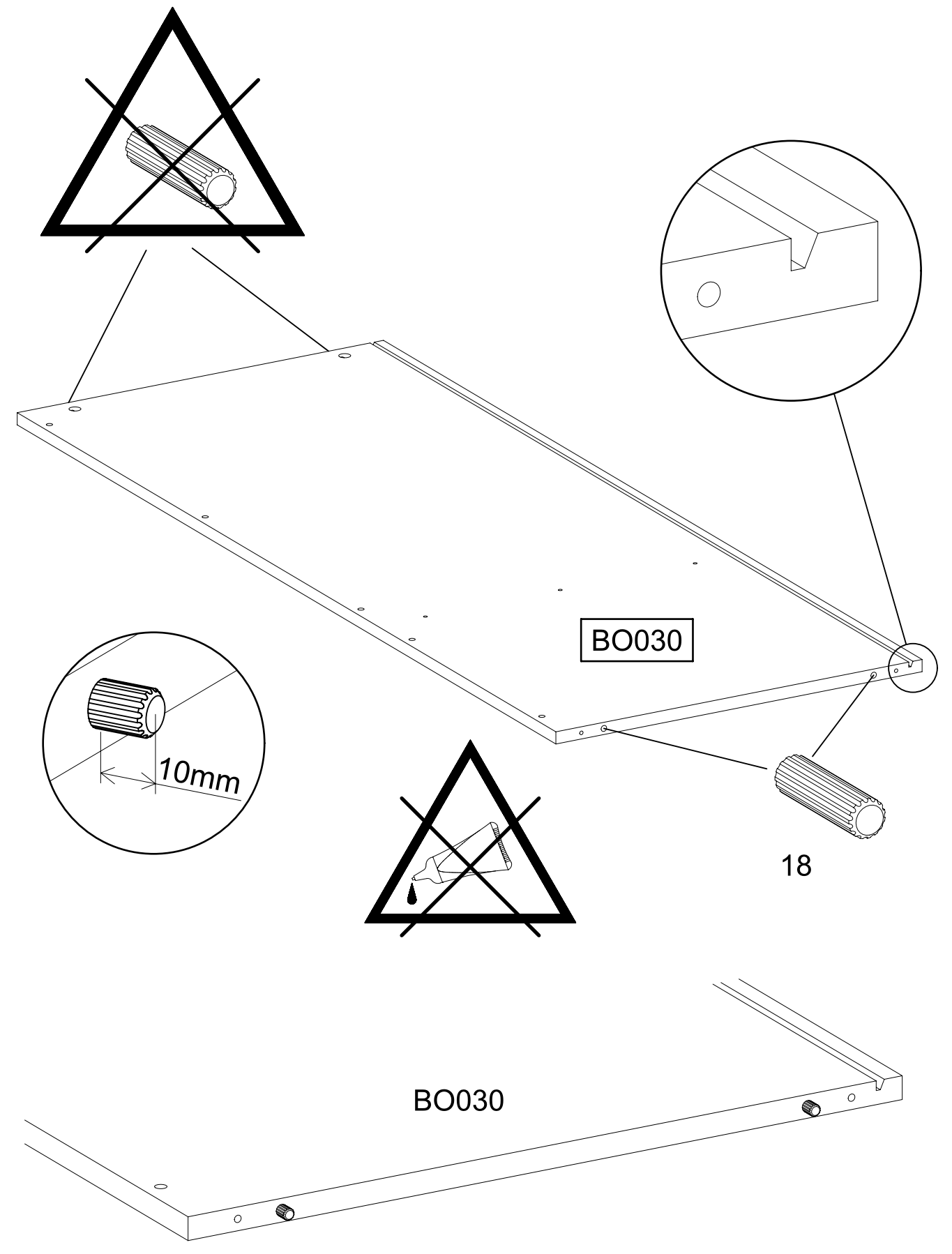
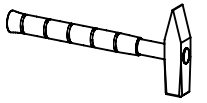
6,5x12



24

2x ⑱

8x30



25

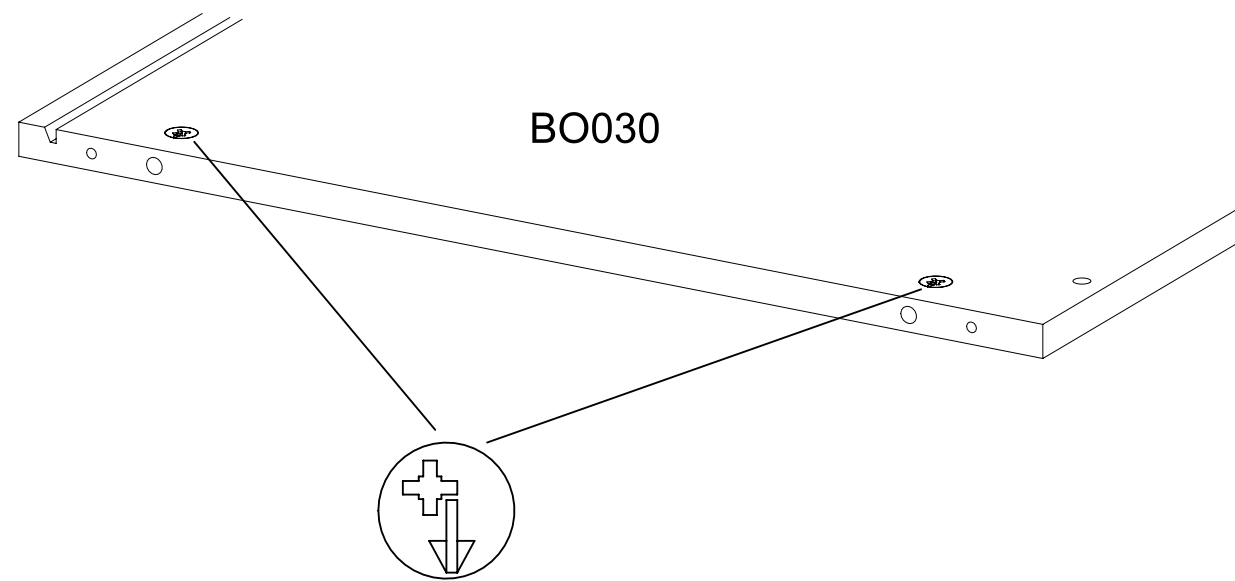
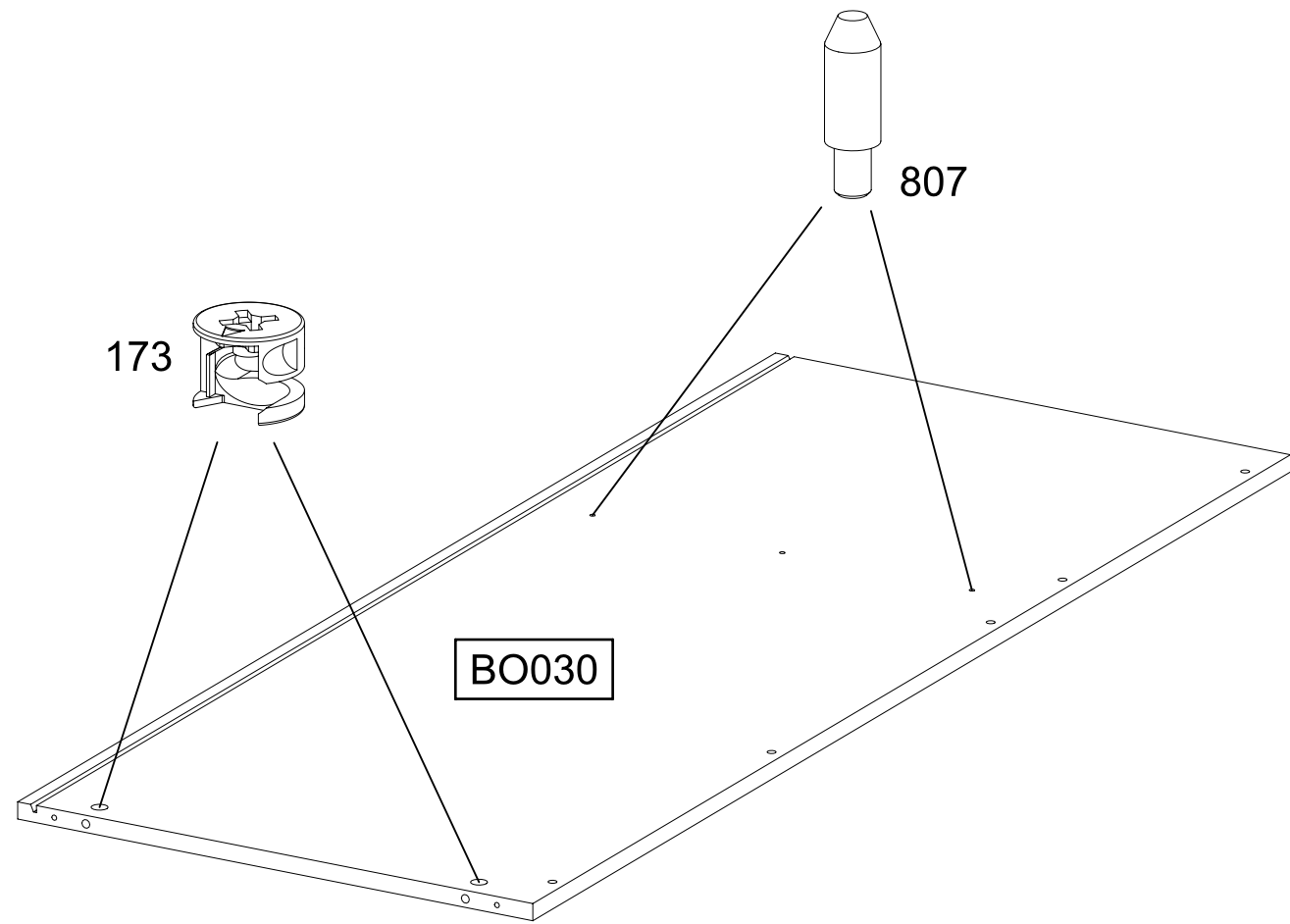
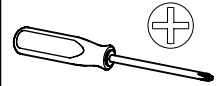
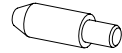
2x

173

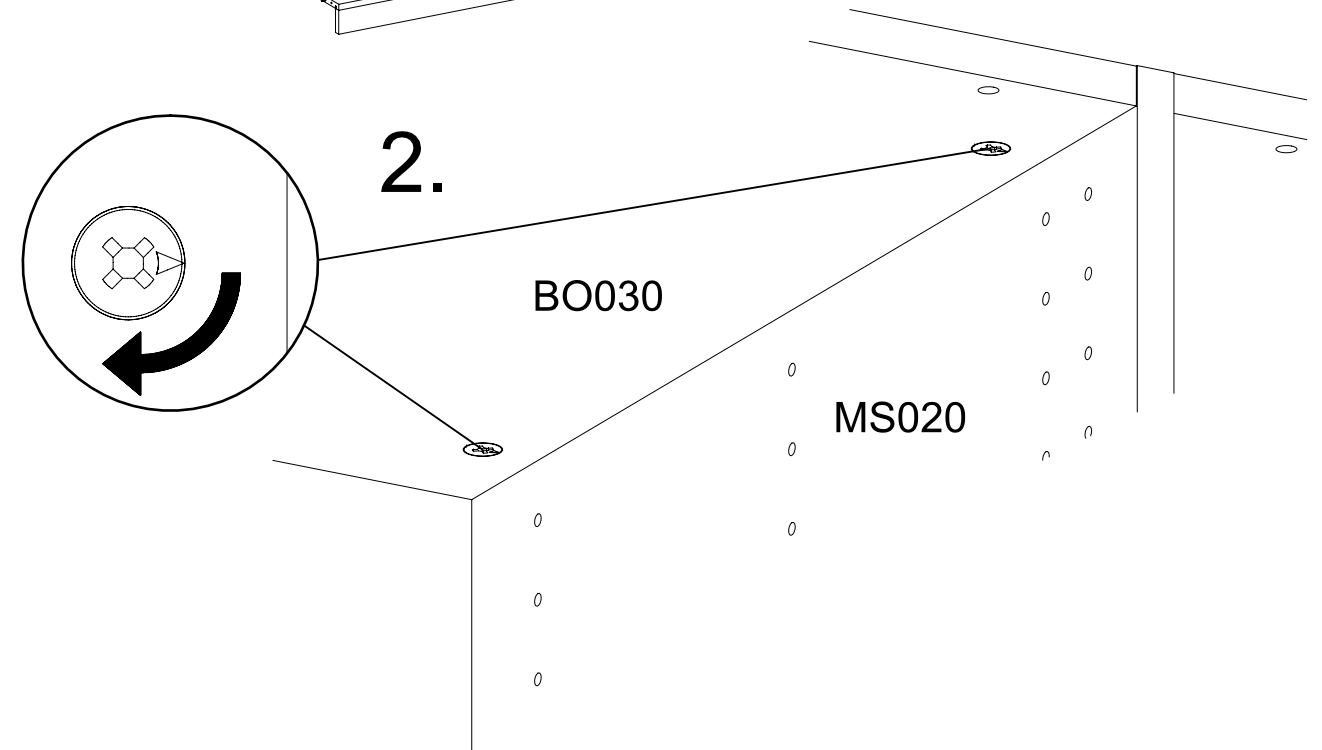
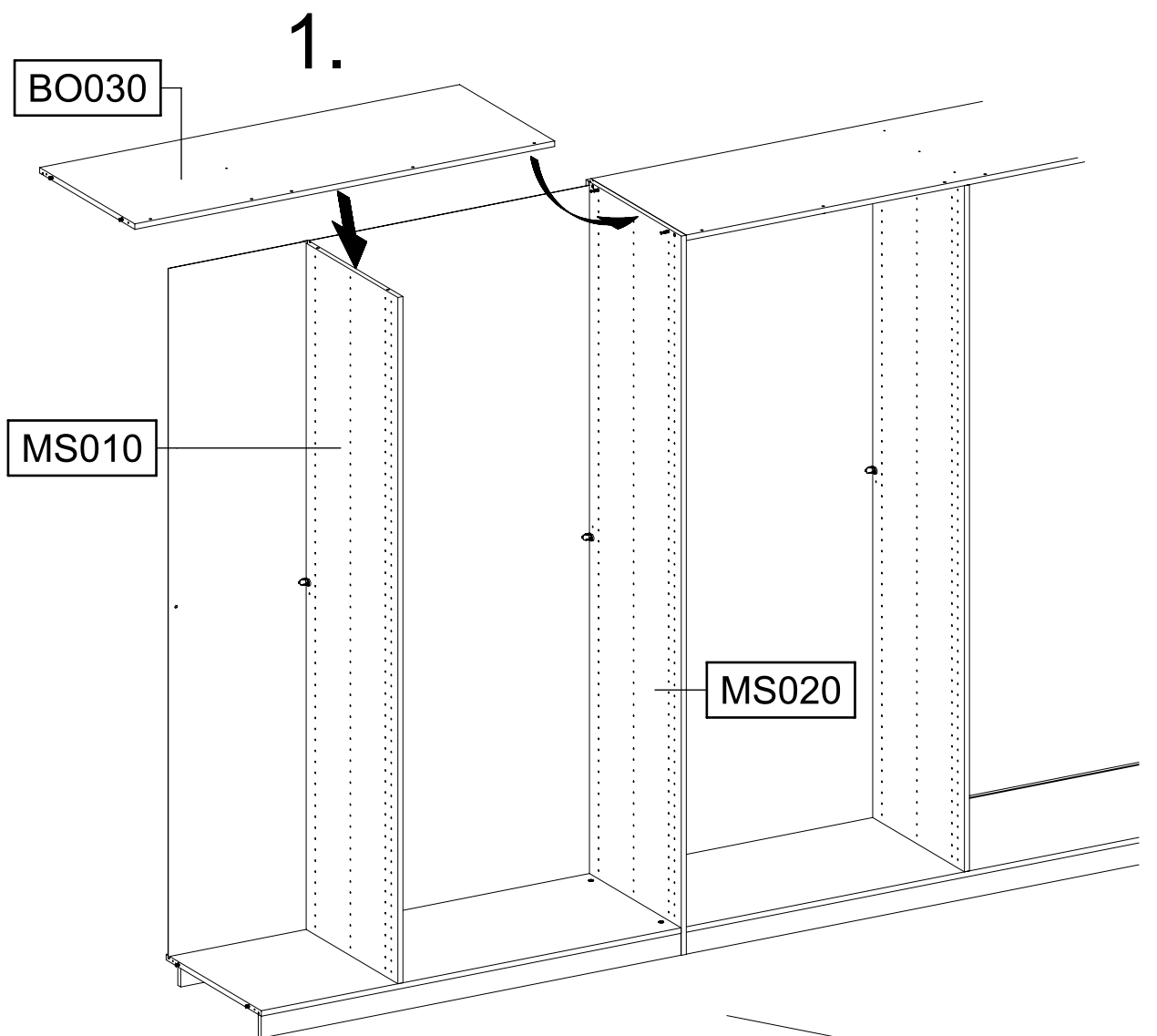
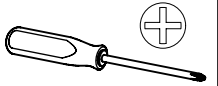


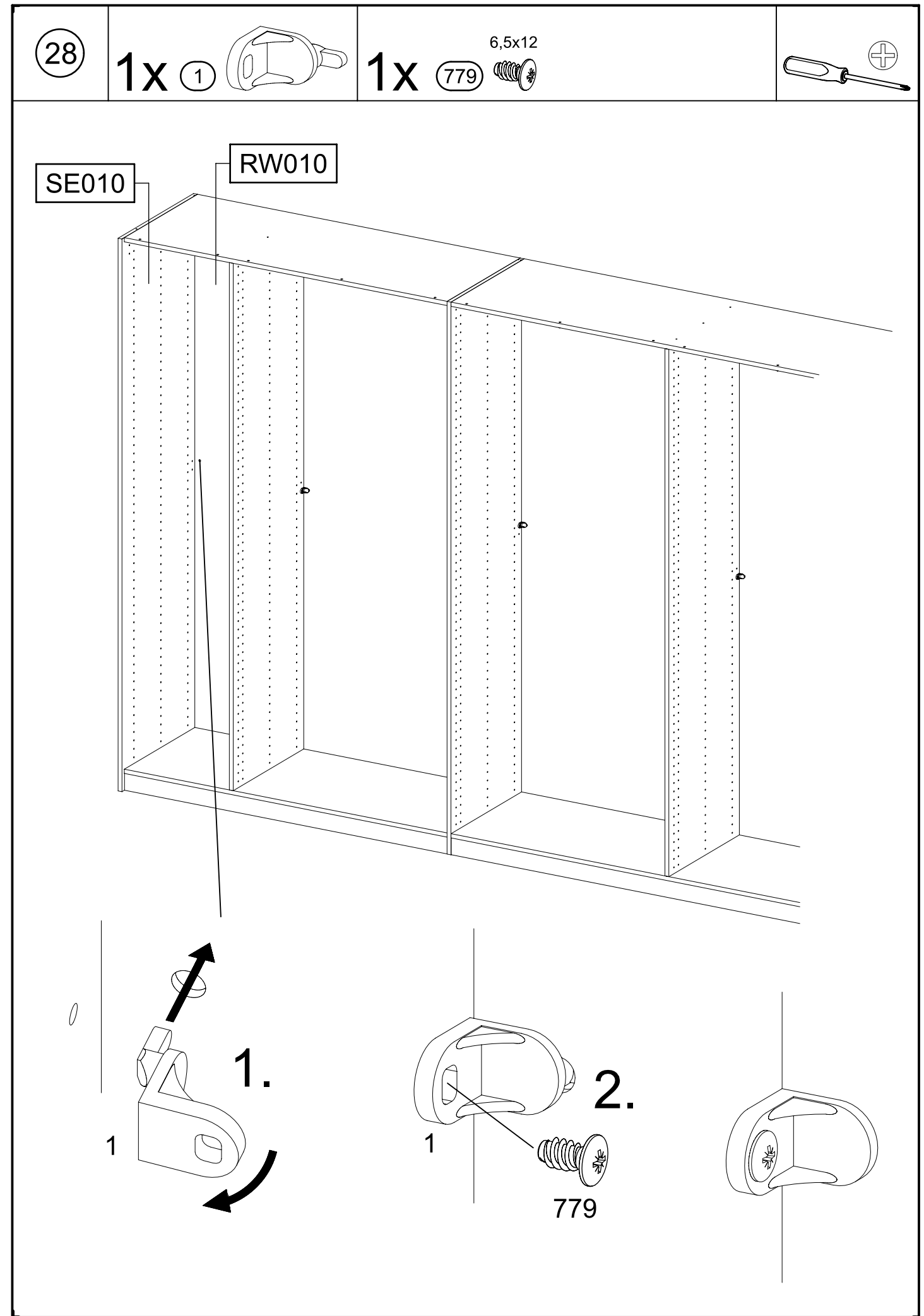
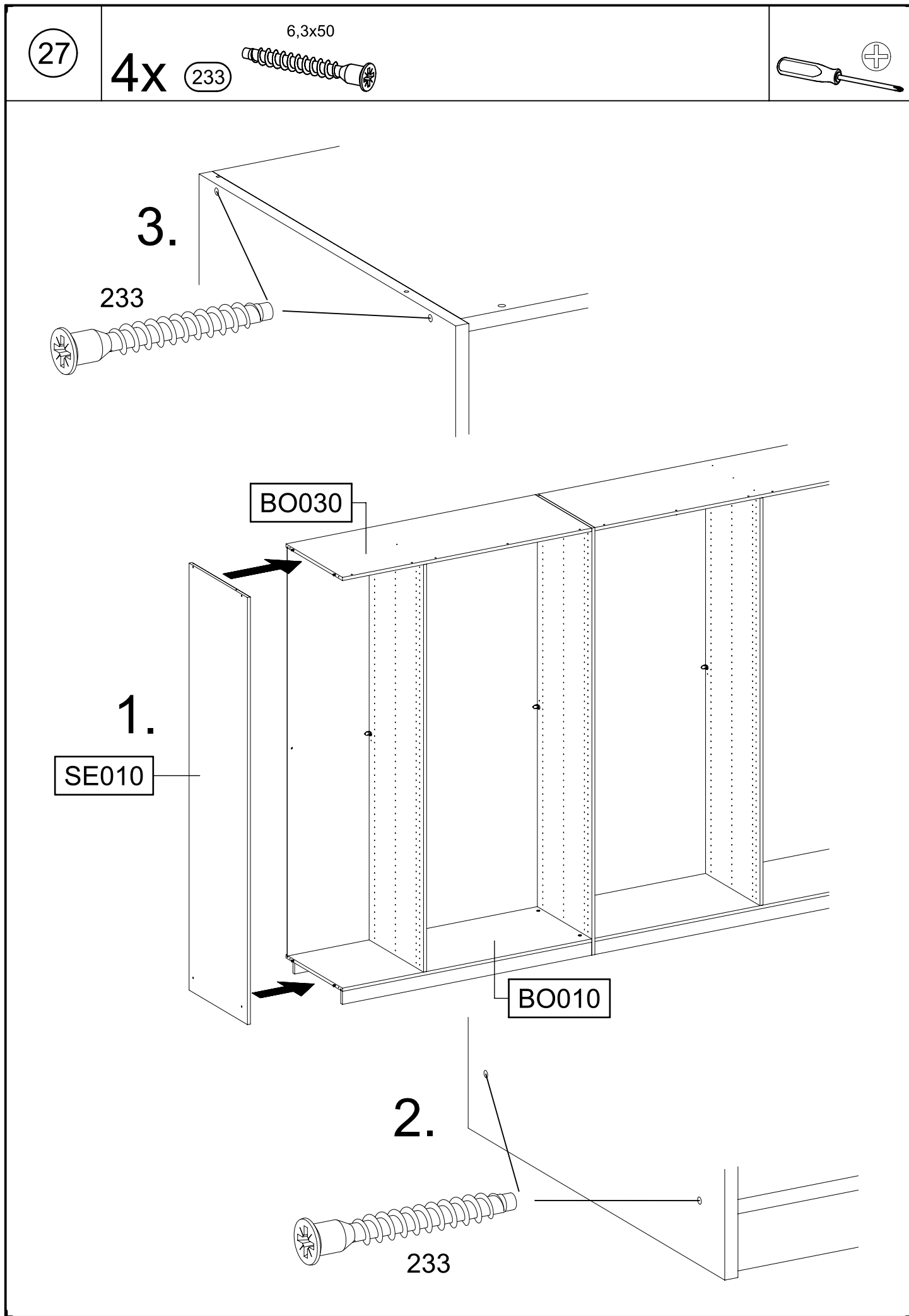
2x

807



26

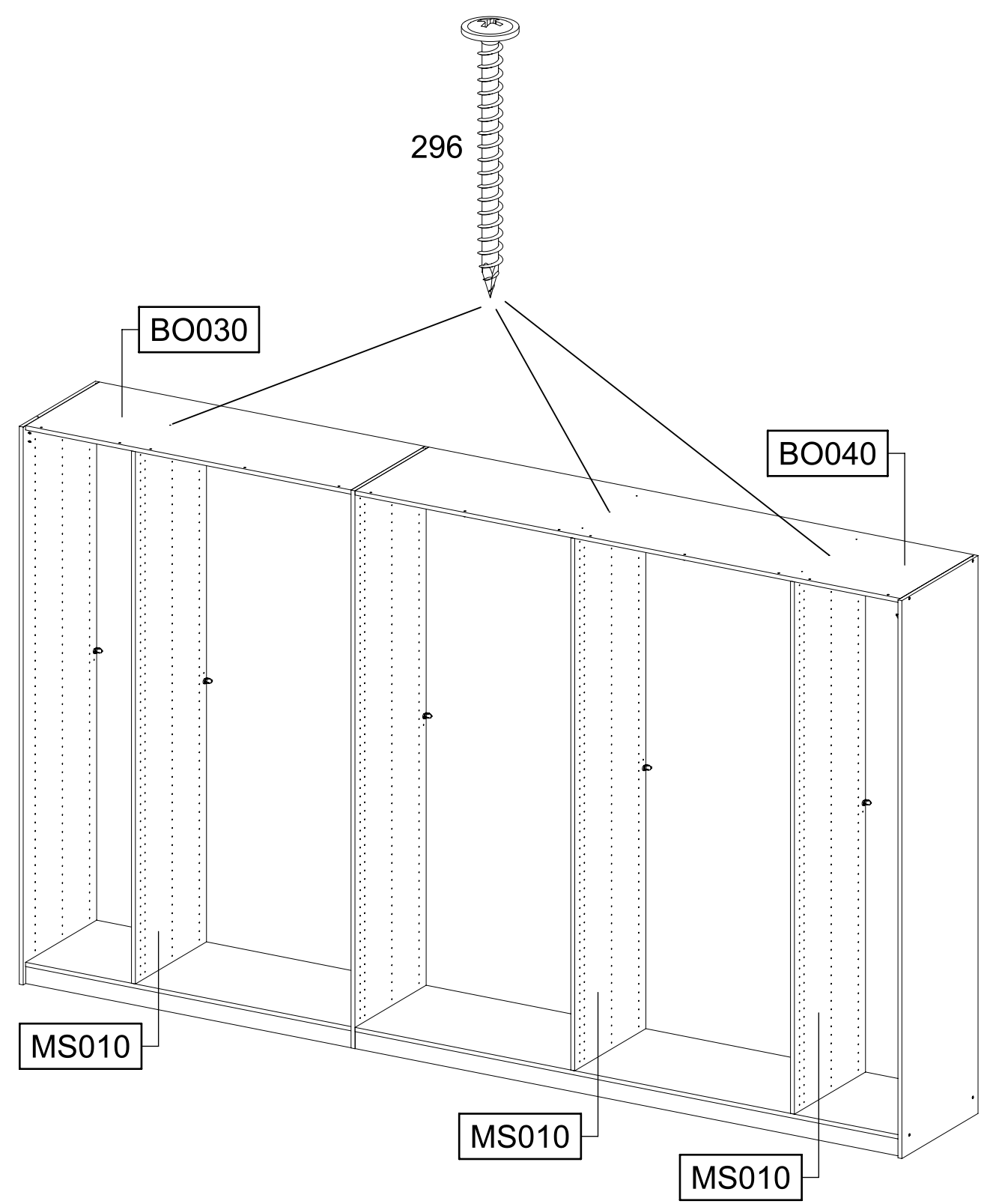
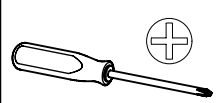
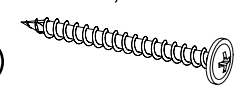




29

3x 296

4,5x50



30

6x 211

M4x12

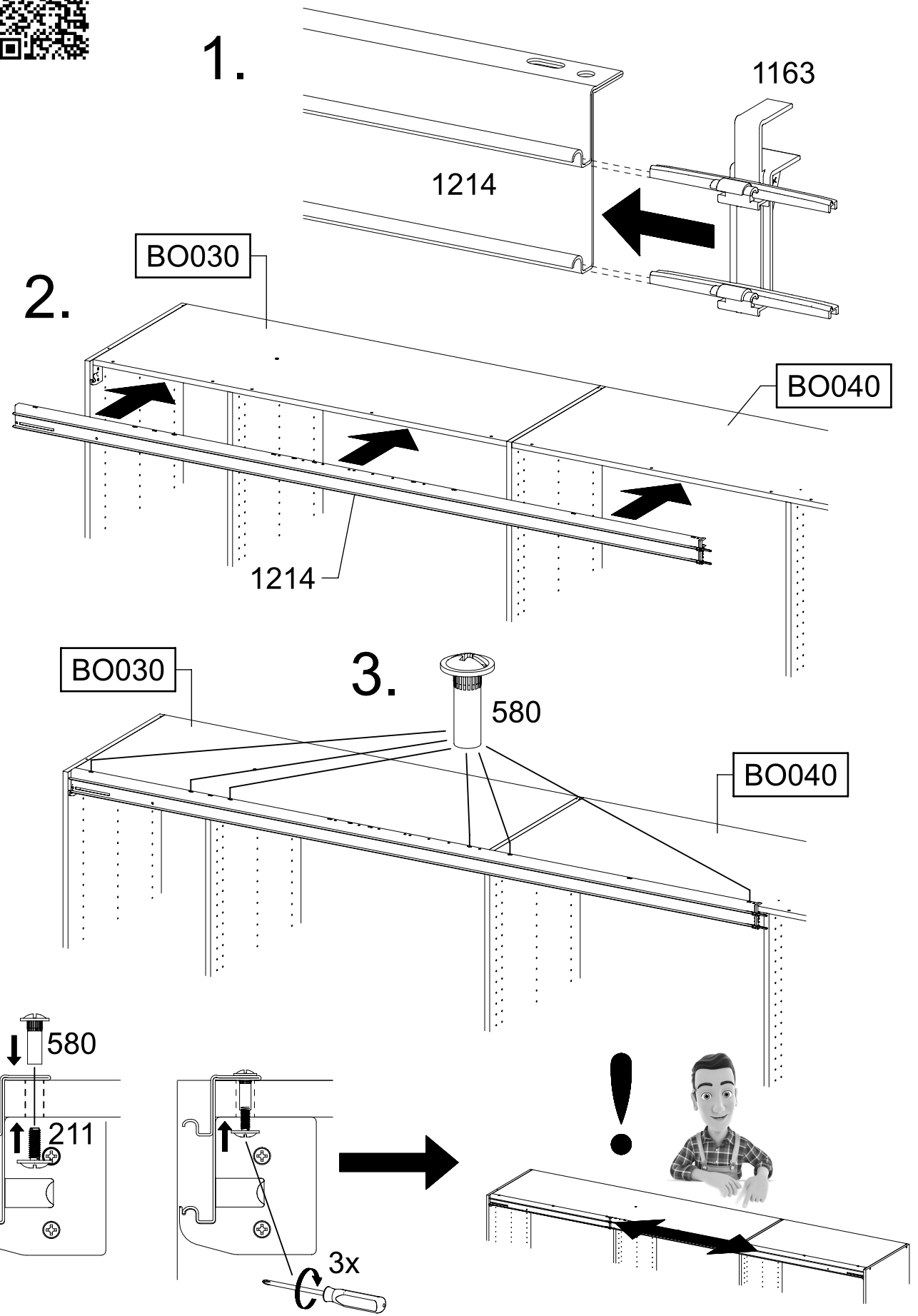
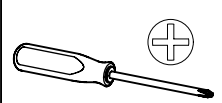
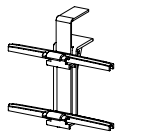


6x 580

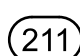
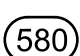
M4

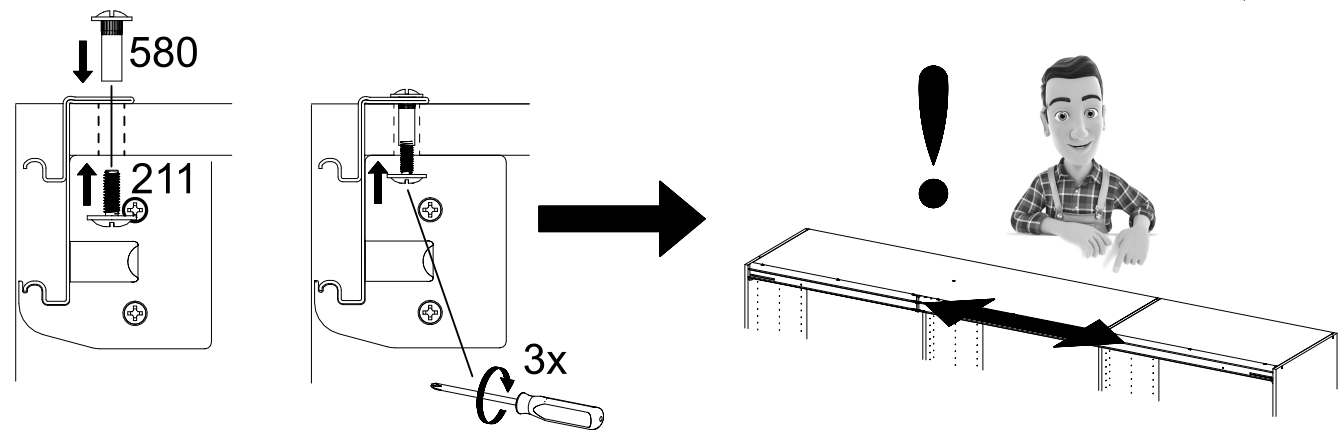
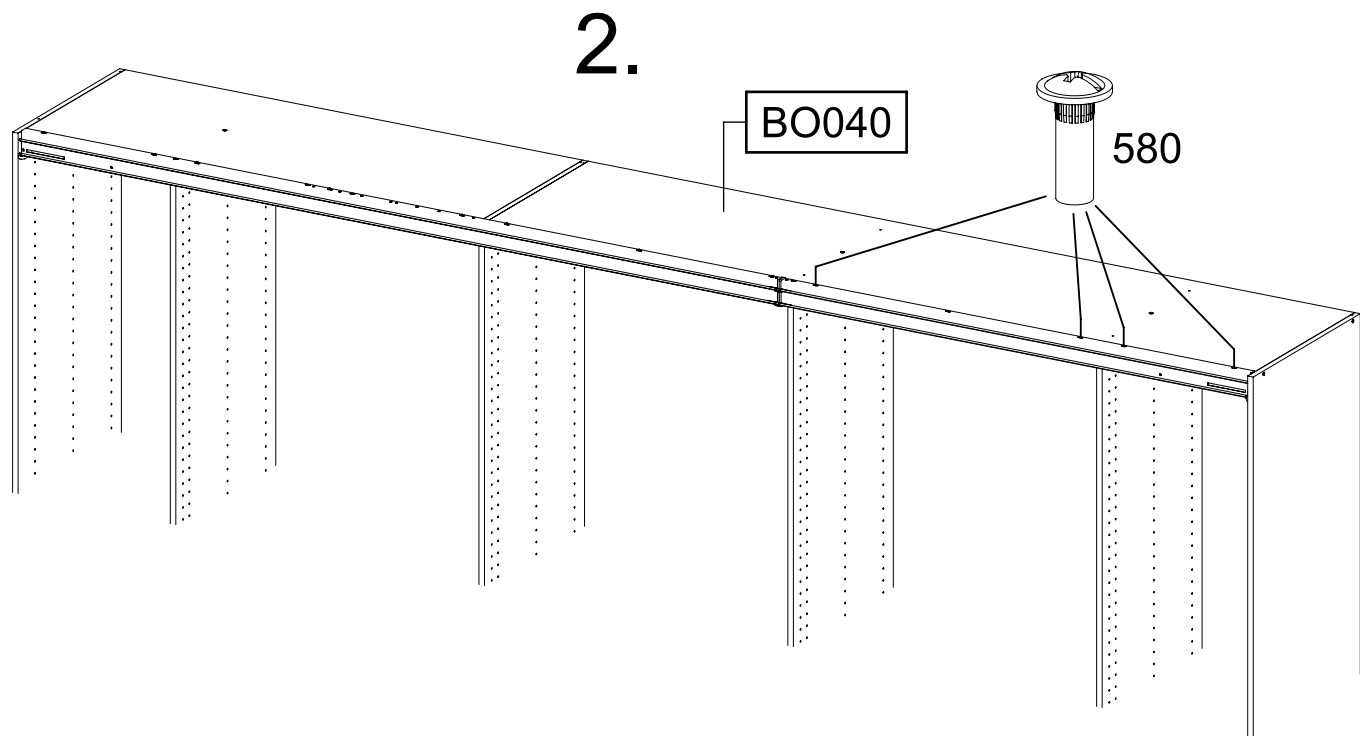
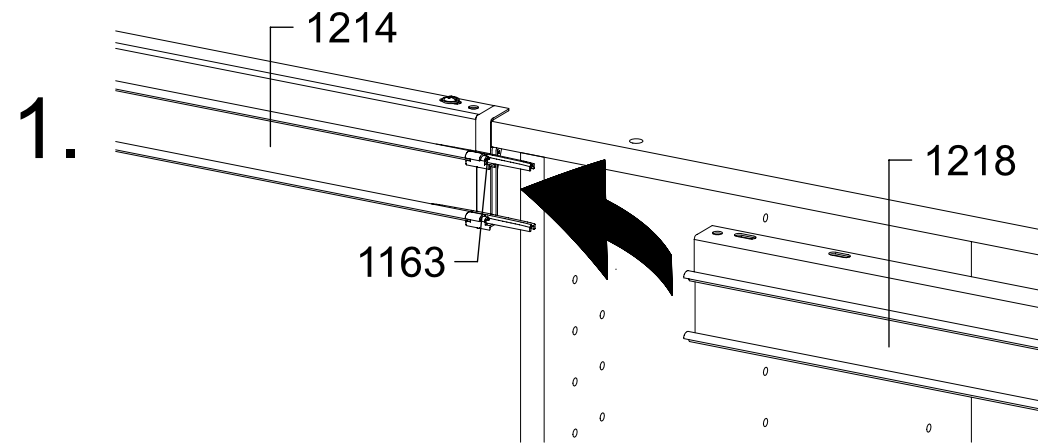
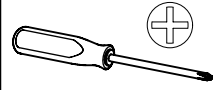


1x 1163



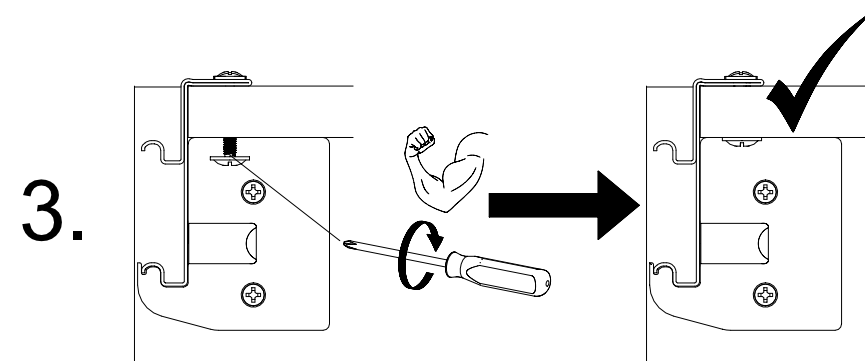
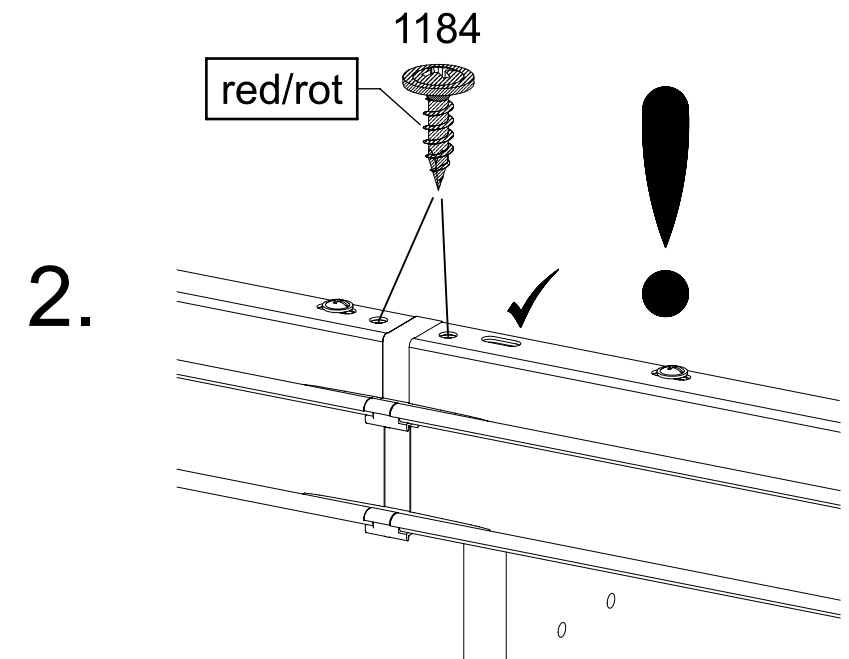
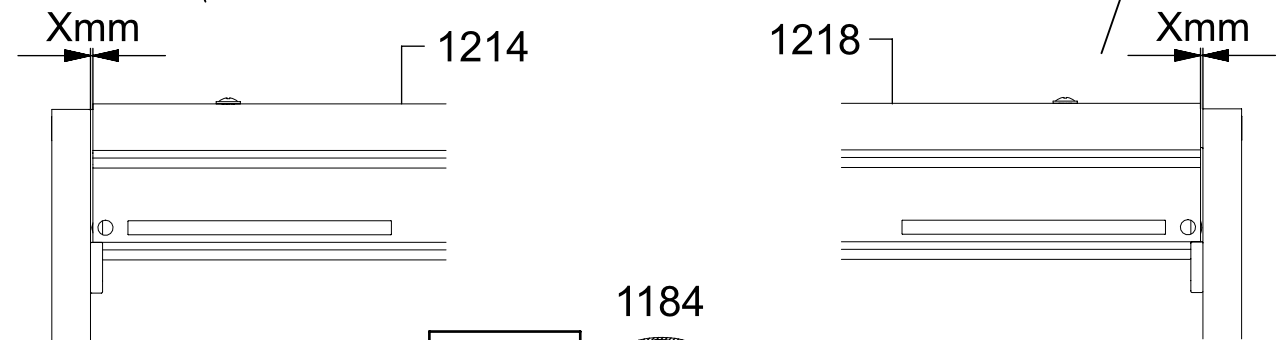
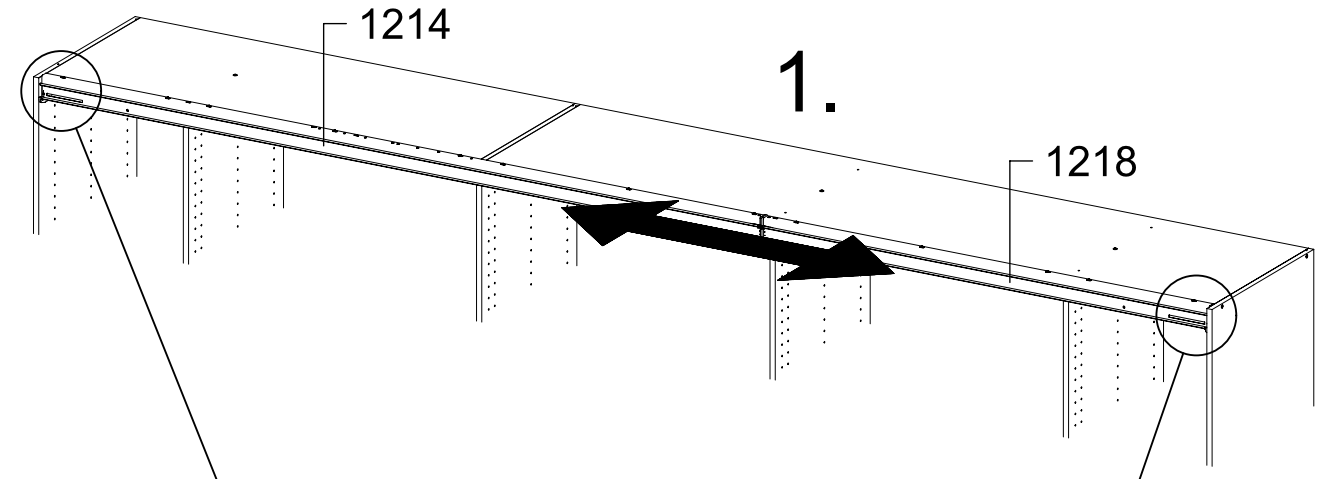
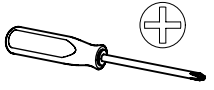
31

4x  M4x12 4x  M4



32

2x  4x15 red/rot

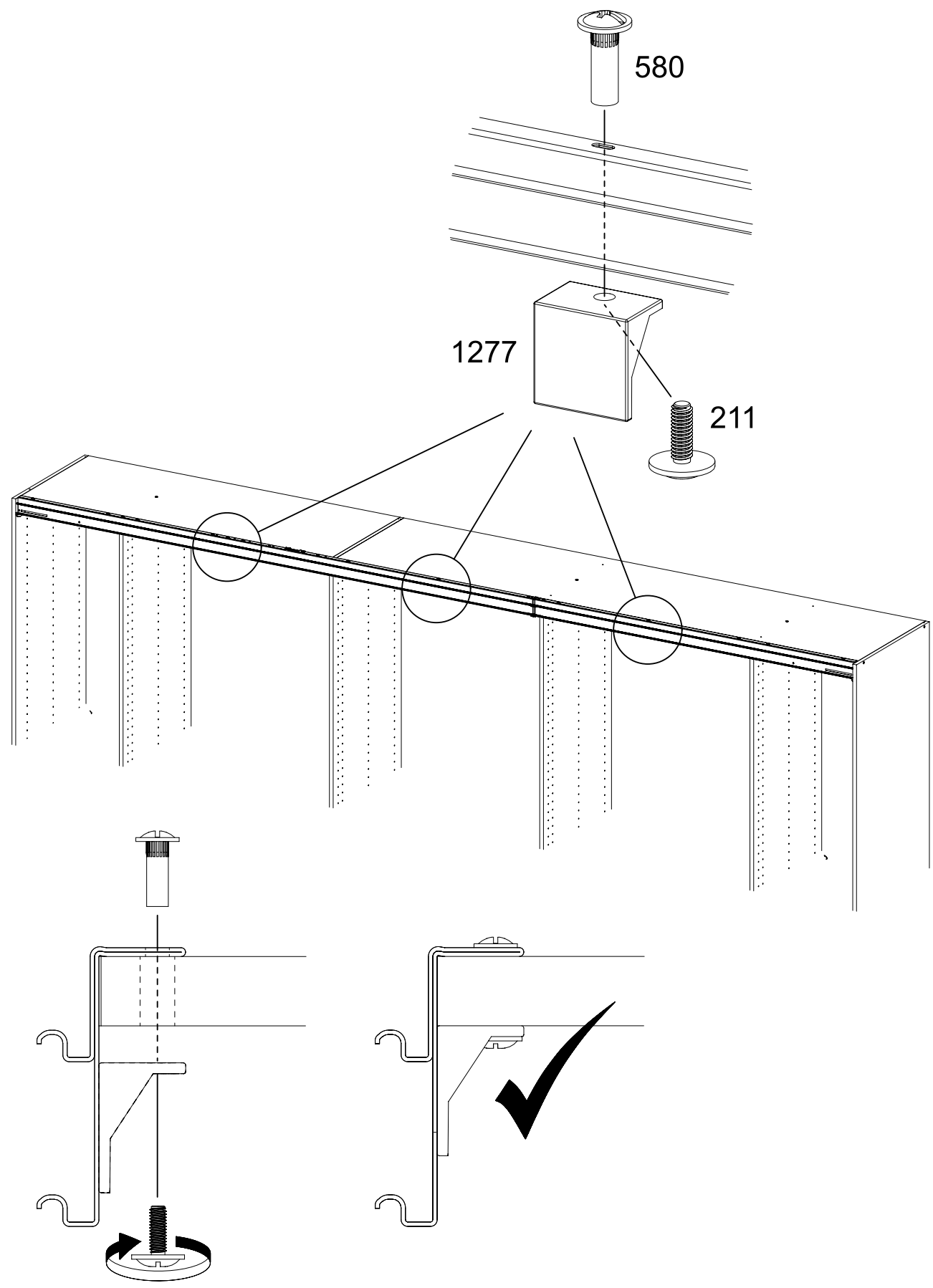
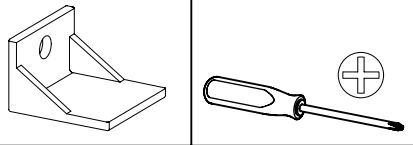


33

3x 211 M4x12

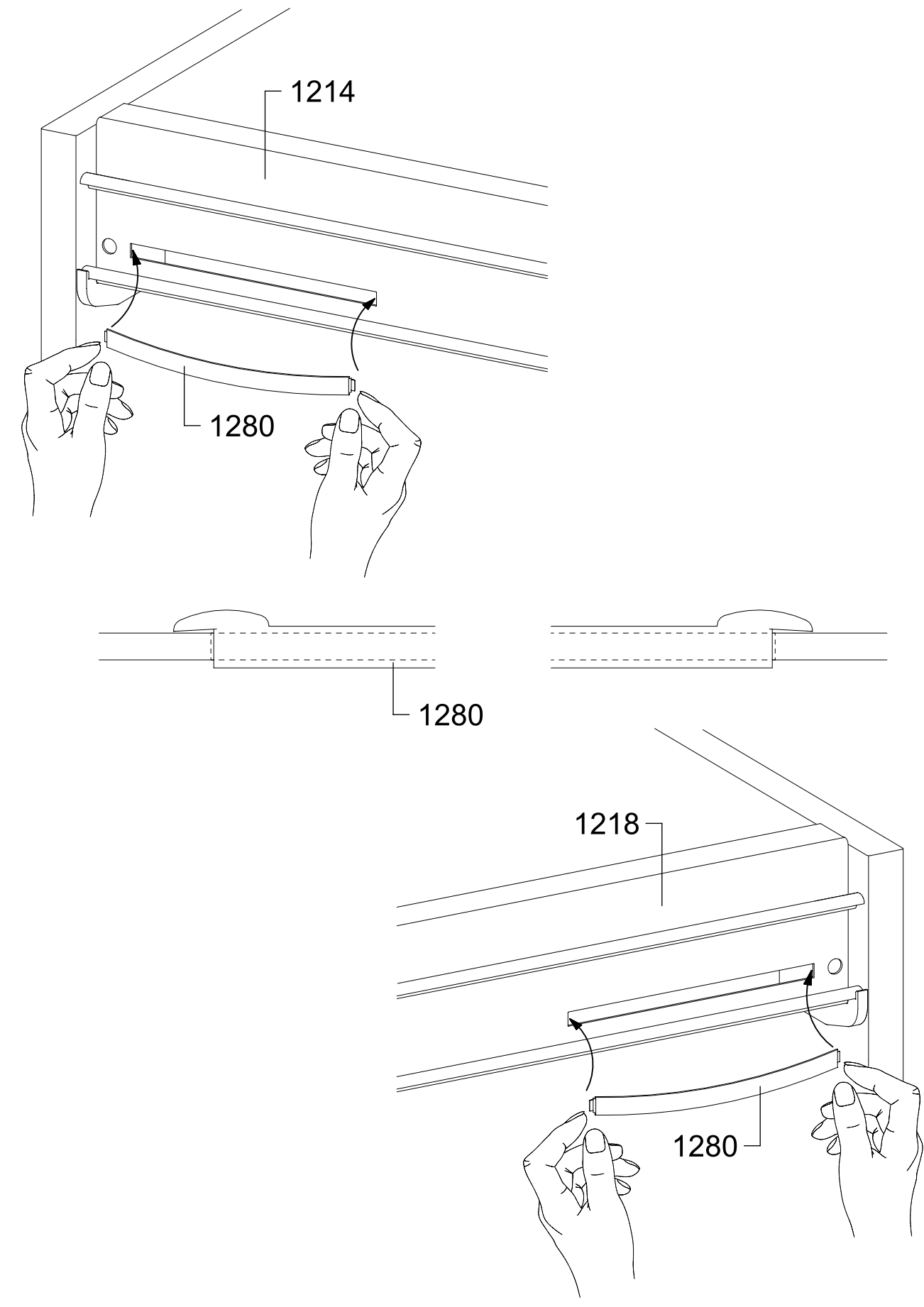
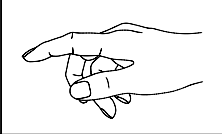
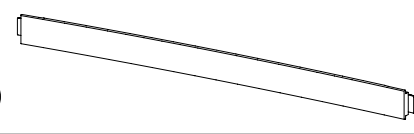
3x 580 M4

3x 1277



34

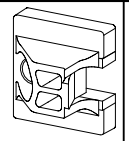
2x 1280



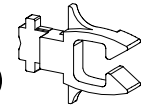


35

2x 1167



2x 1168

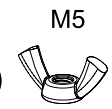


2x 1279

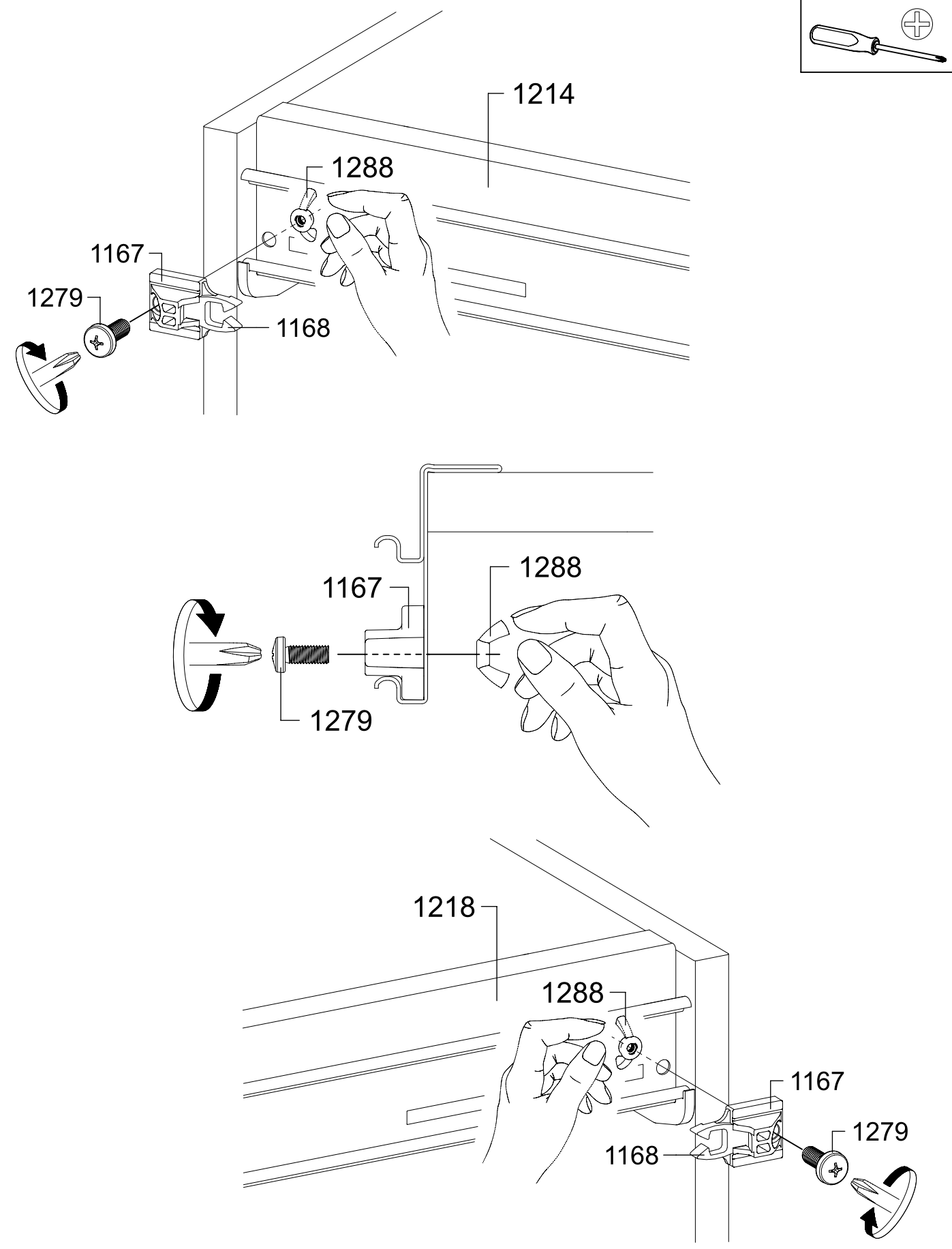
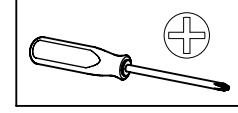
M5x12



2x 1288



M5



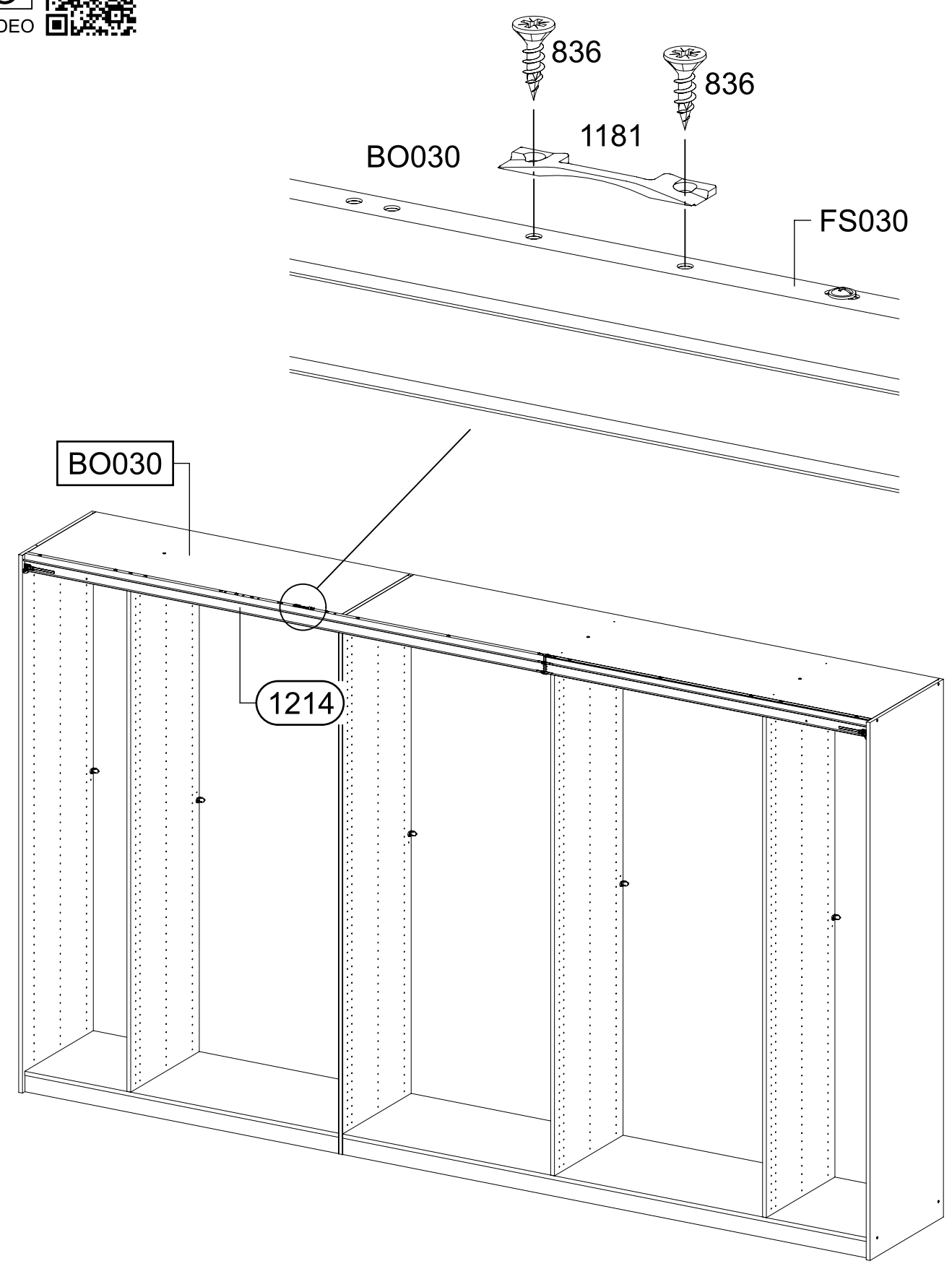
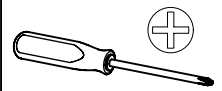
36

2x 836

4x15



1x 1181



37

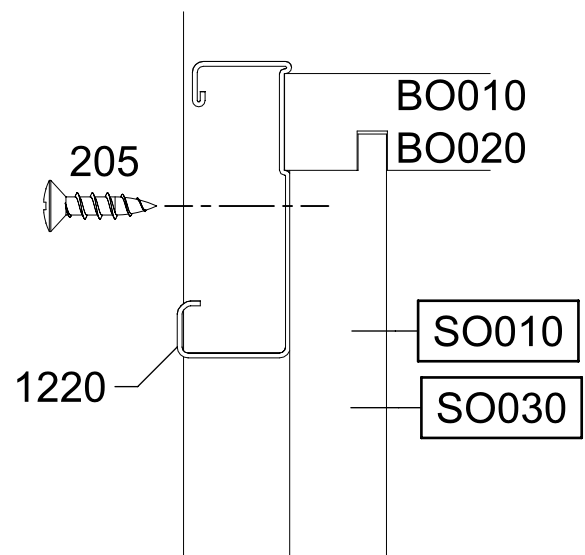
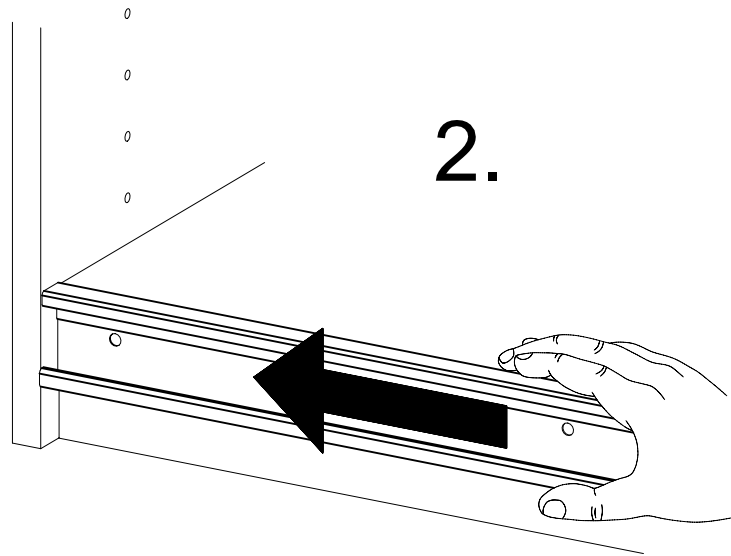
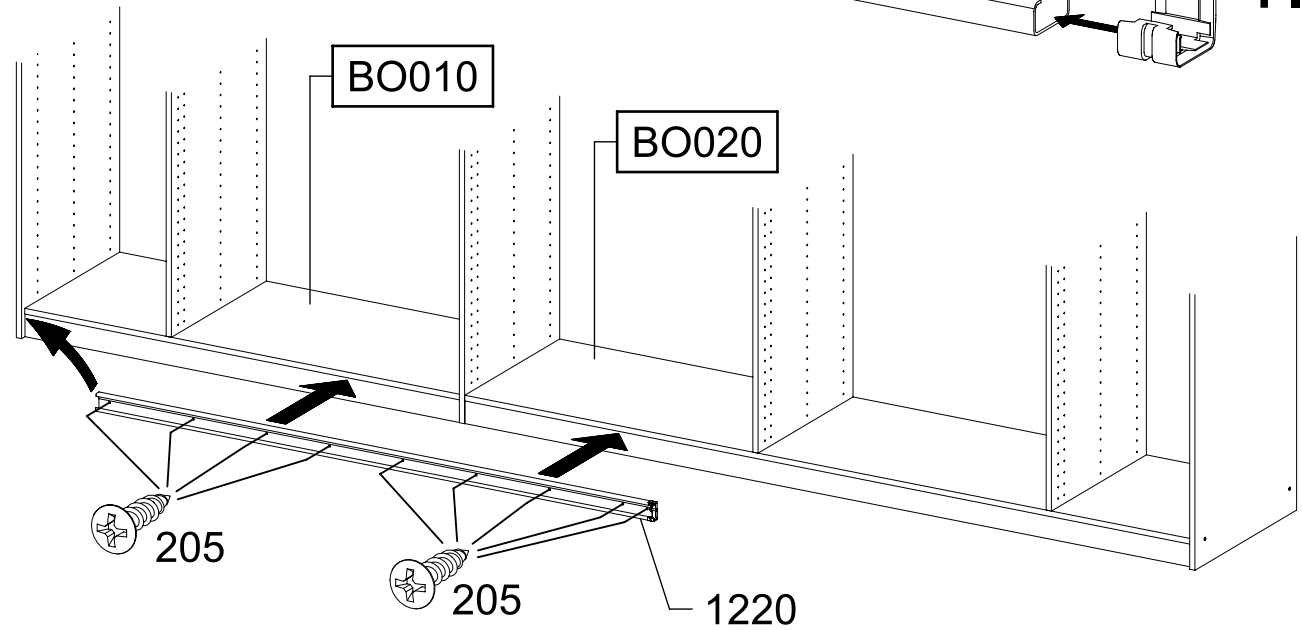
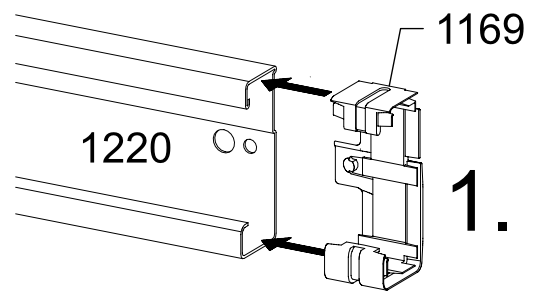
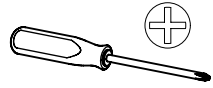
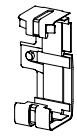
9x

205

3,5x15

1x

1169

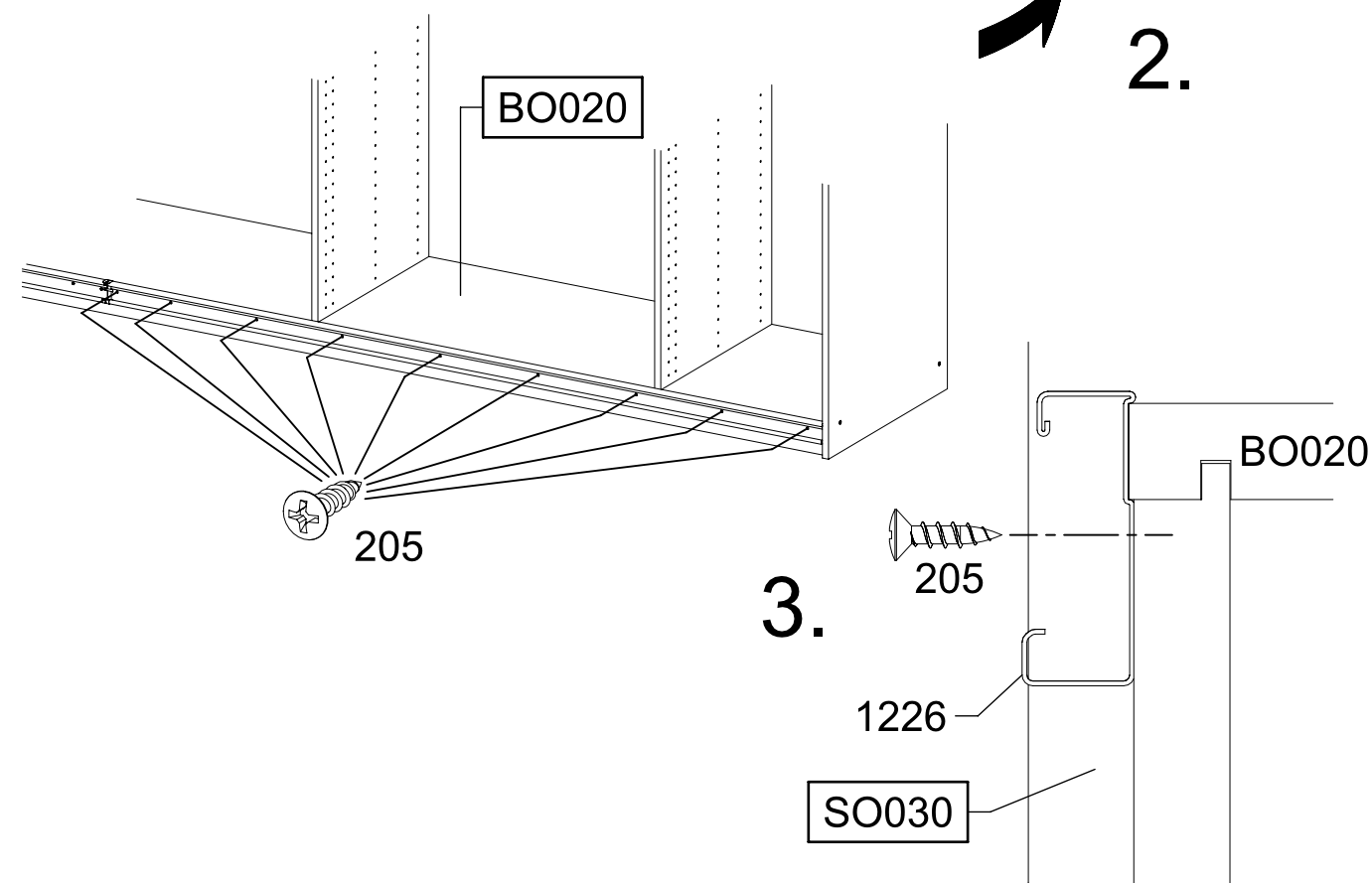
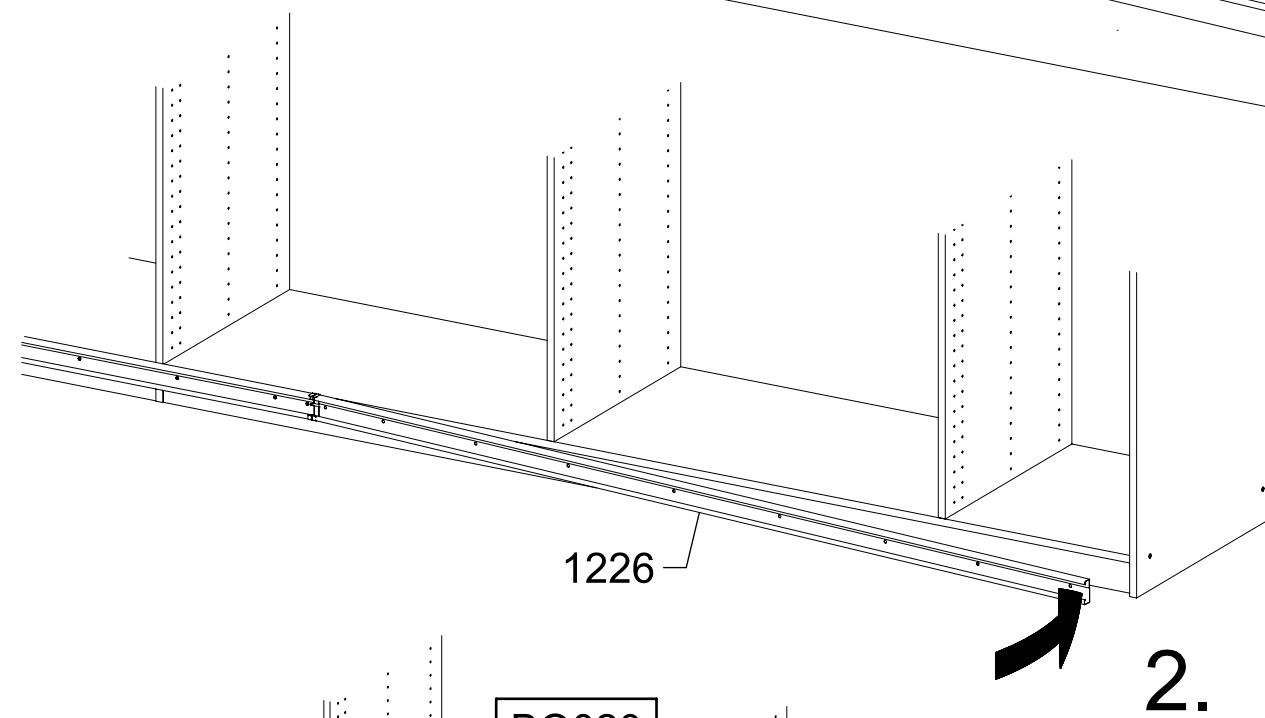
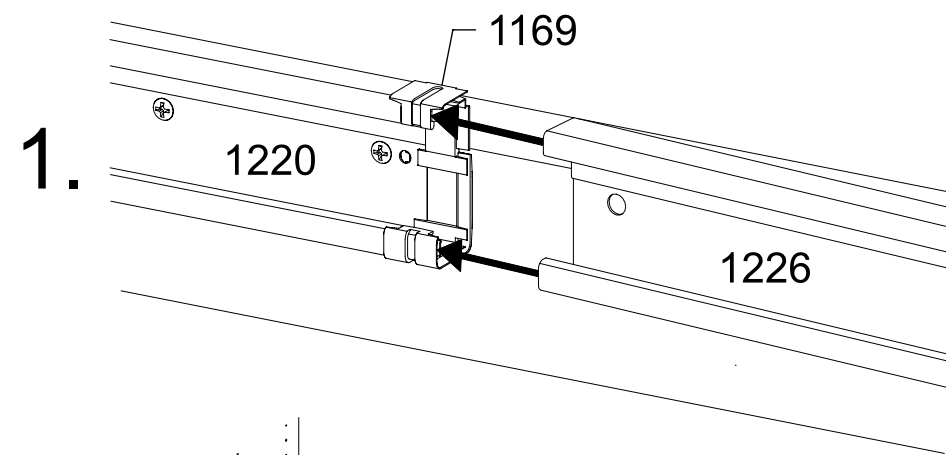
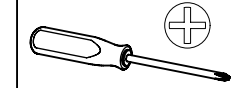


38

9x

205

3,5x15

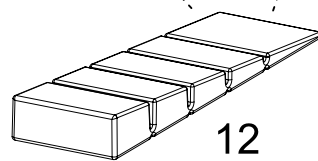
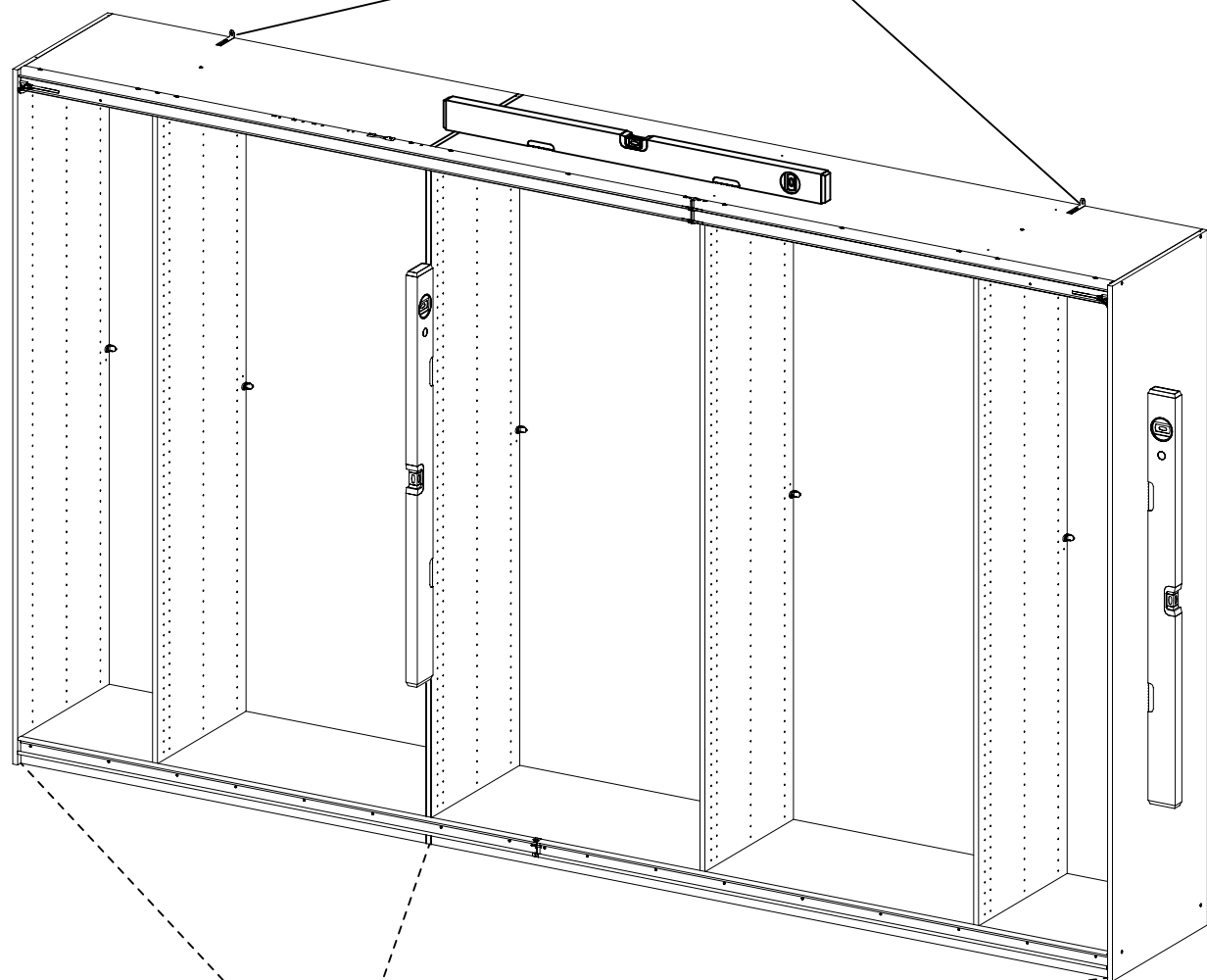
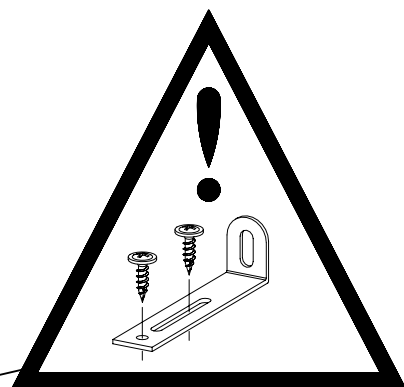
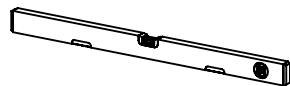
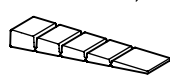


39

3x

12

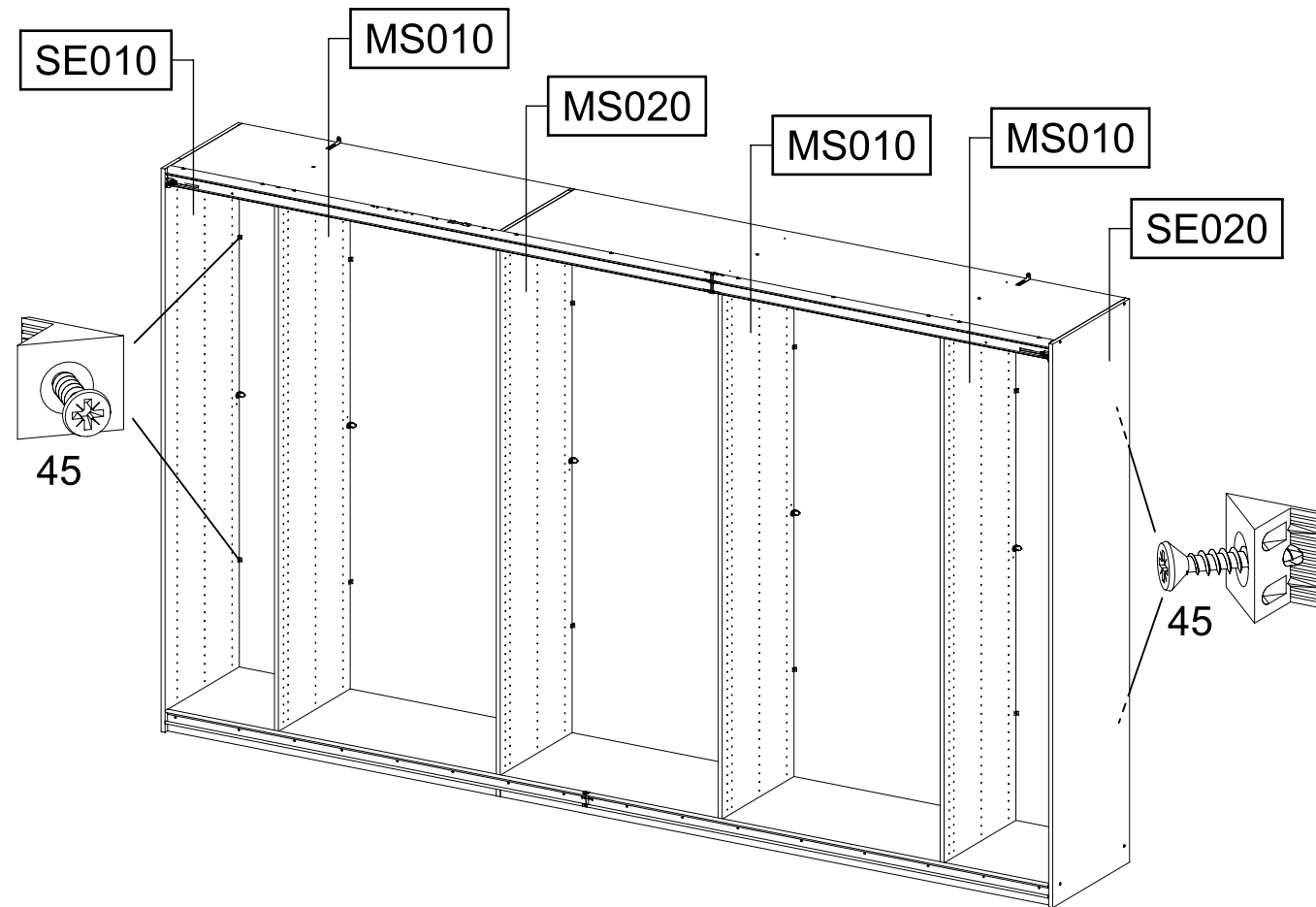
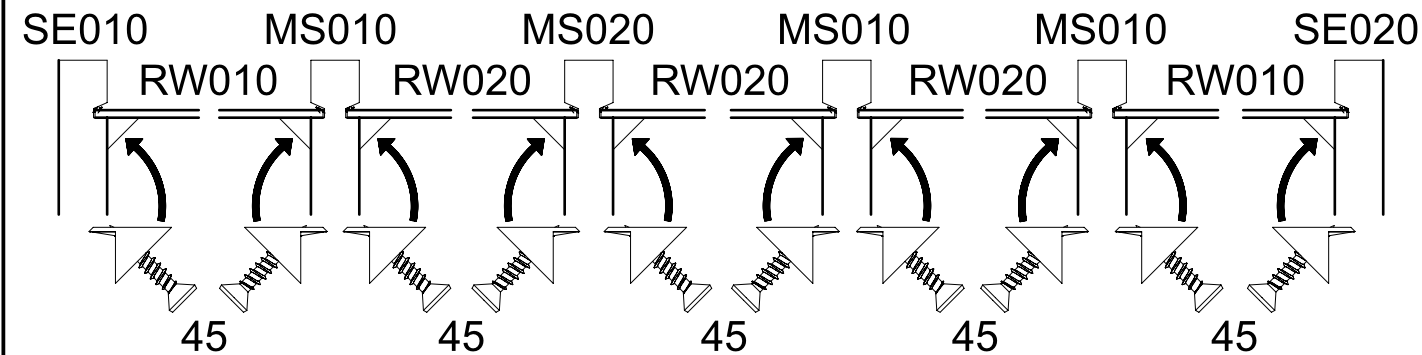
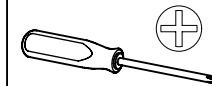
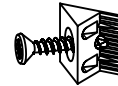
55x16x6,2



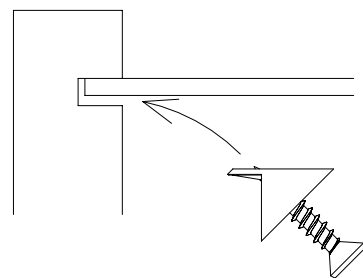
40

20x

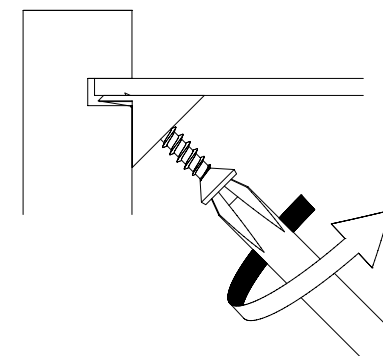
45



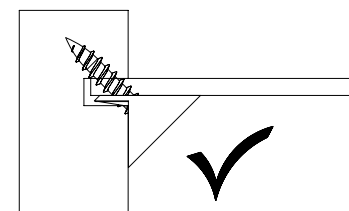
1.



2.

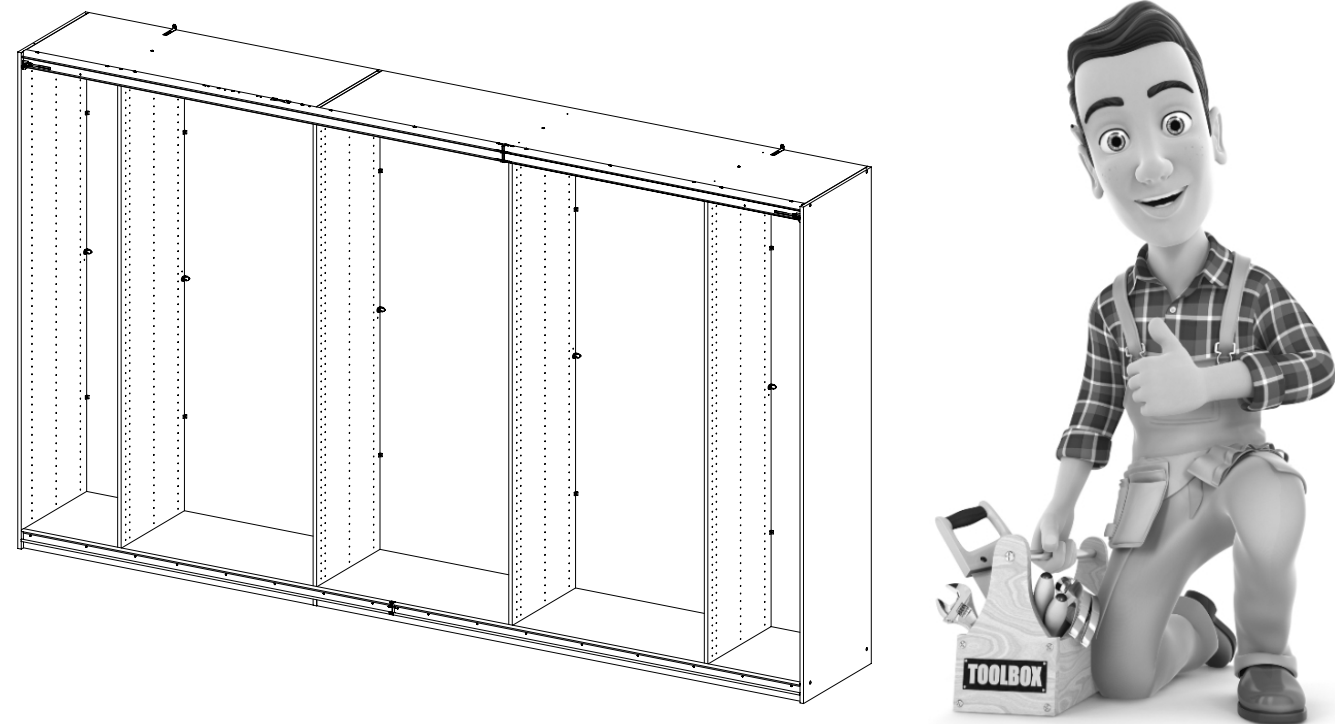
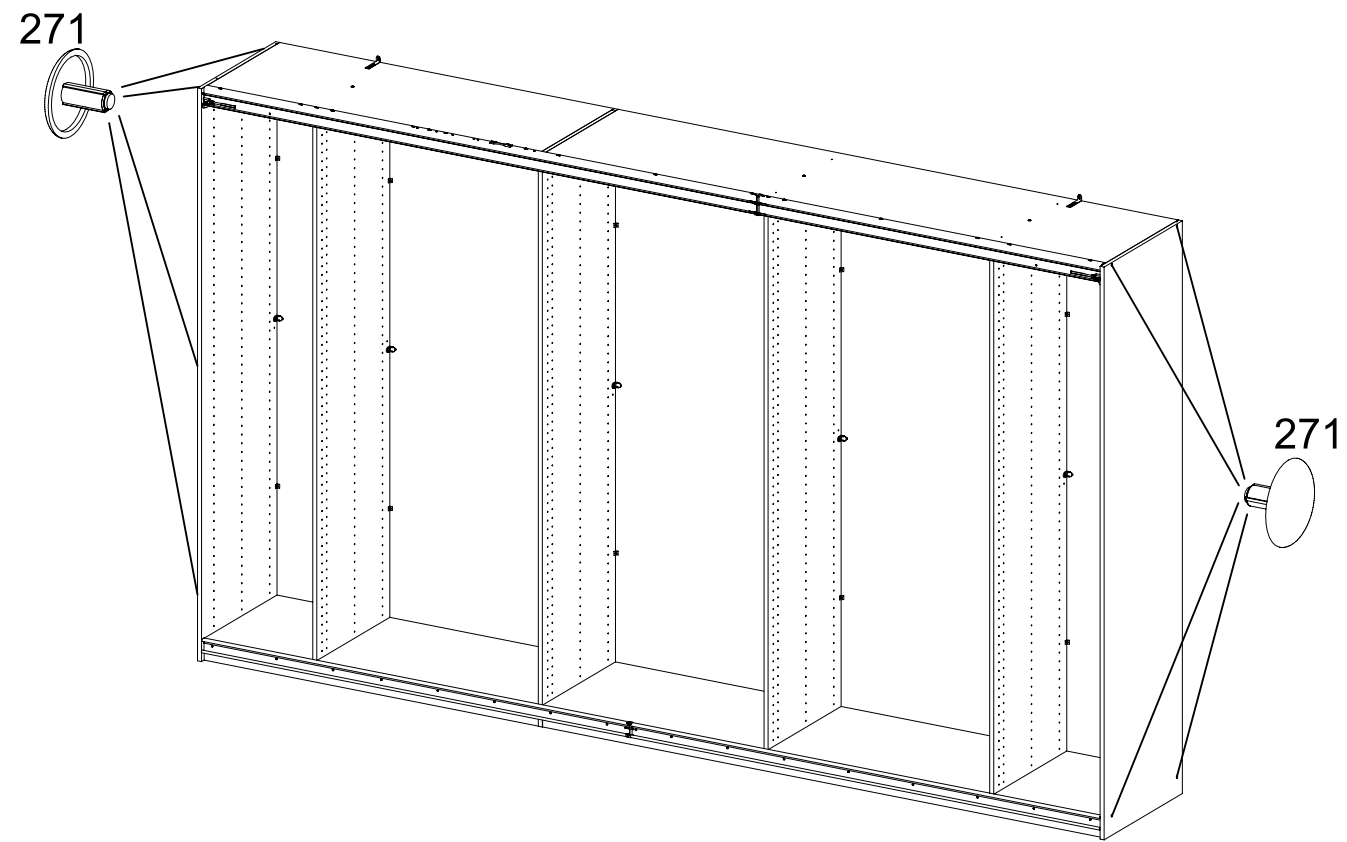


3.



41

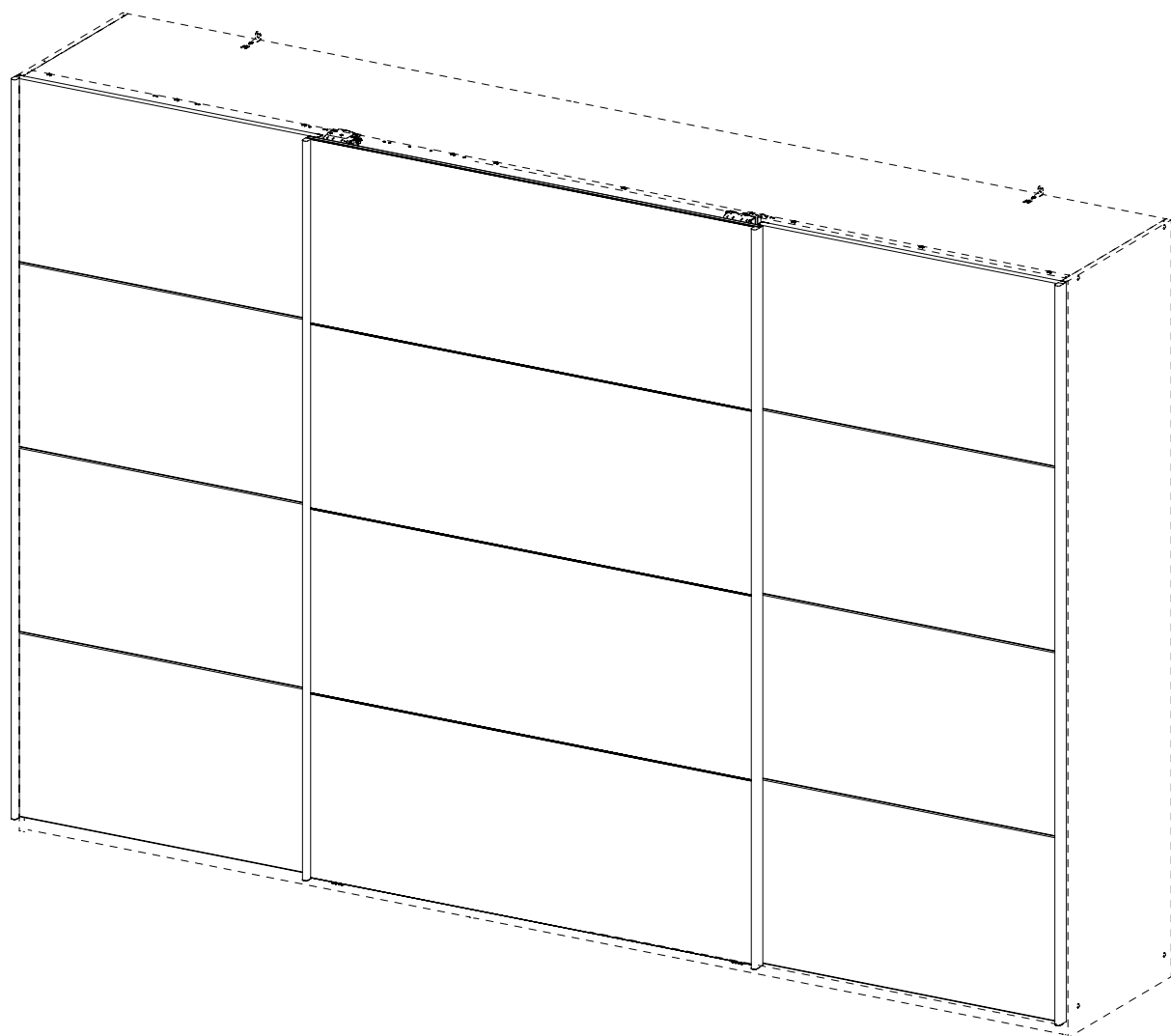
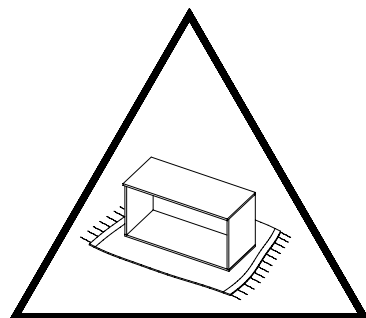
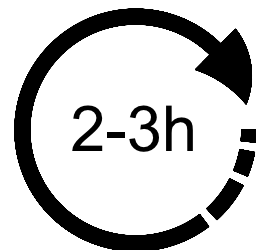
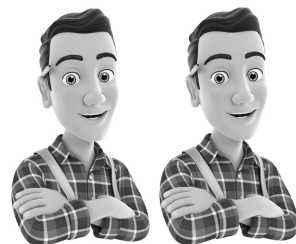
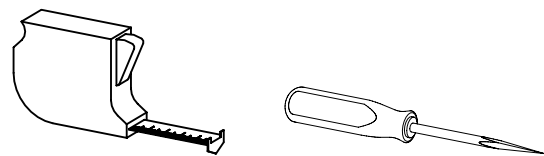
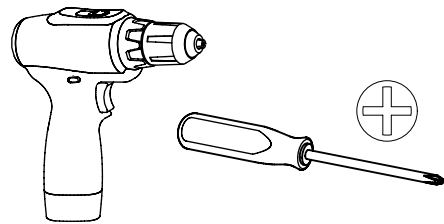
8x 271 



1.

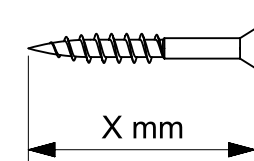
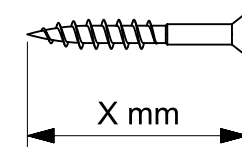
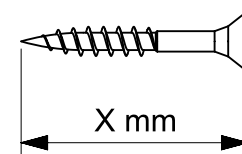
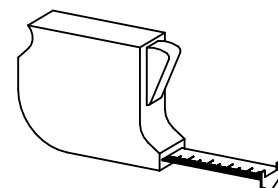
M9933\_01

rauch

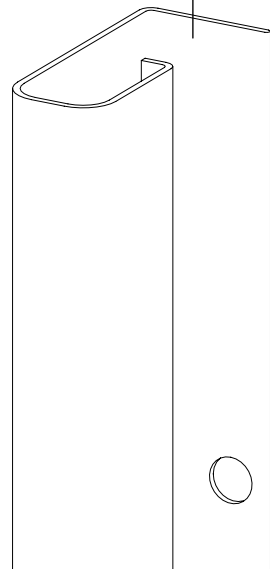


2.

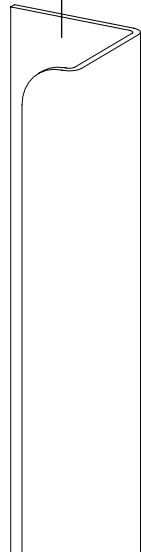
8x 144 	84x 205 3,5x15 	12x 857 72x15x2 
1x 1155 	2x 1156 	1x 1158 
2x 1284 	4x 1286 	
36x 1173 6,3x14 	1x 1177 	2x 1180 M4x6 
1x 1182 		1x 1186 



GL010

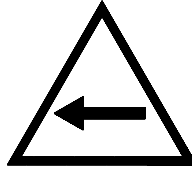
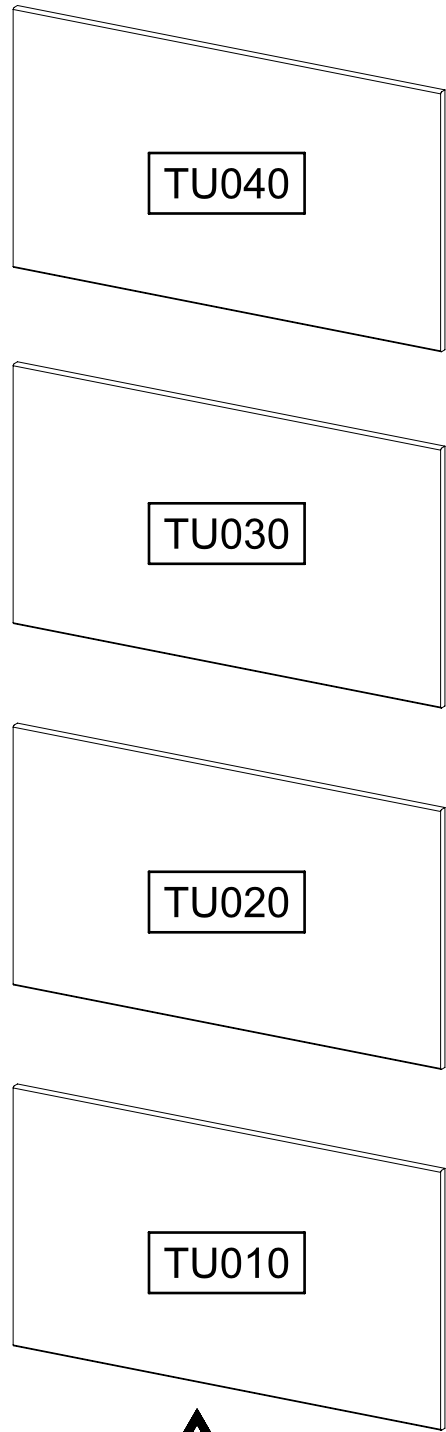


PR010



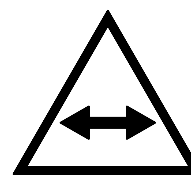
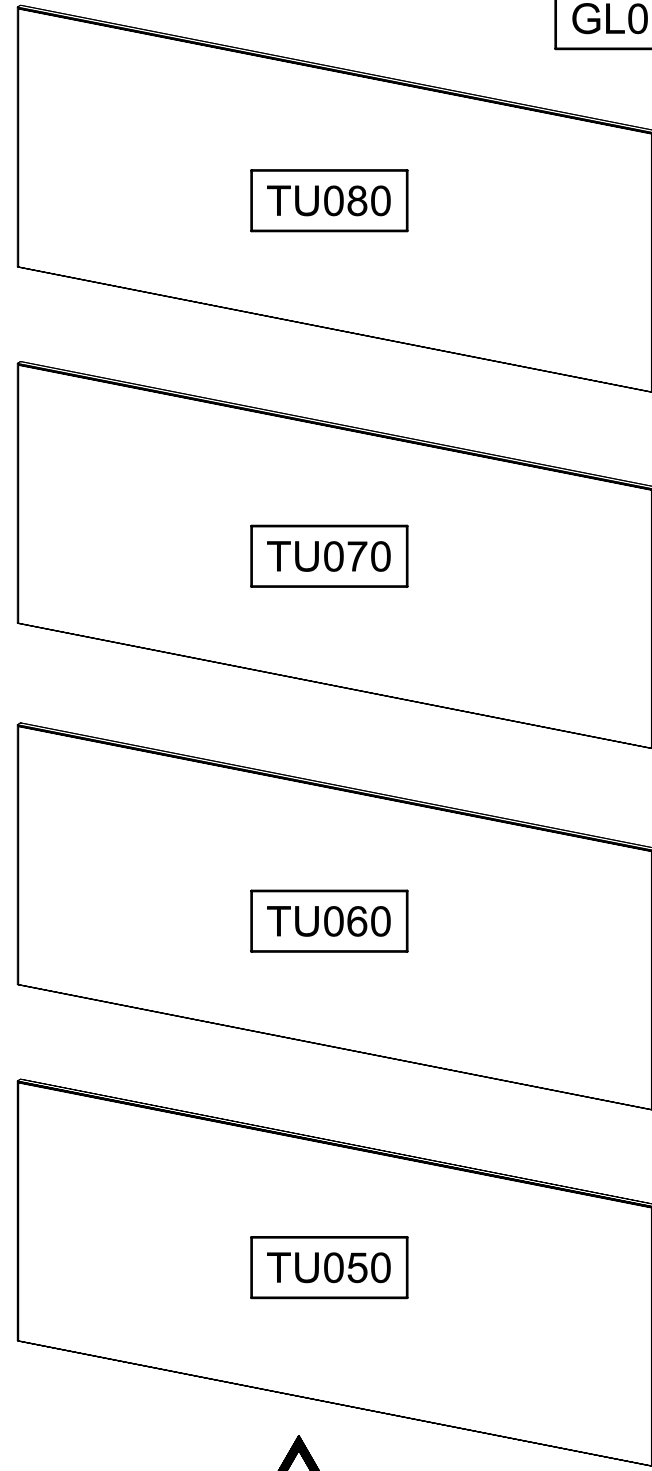
GL010

PR010



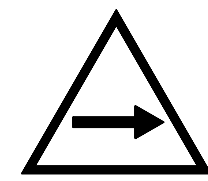
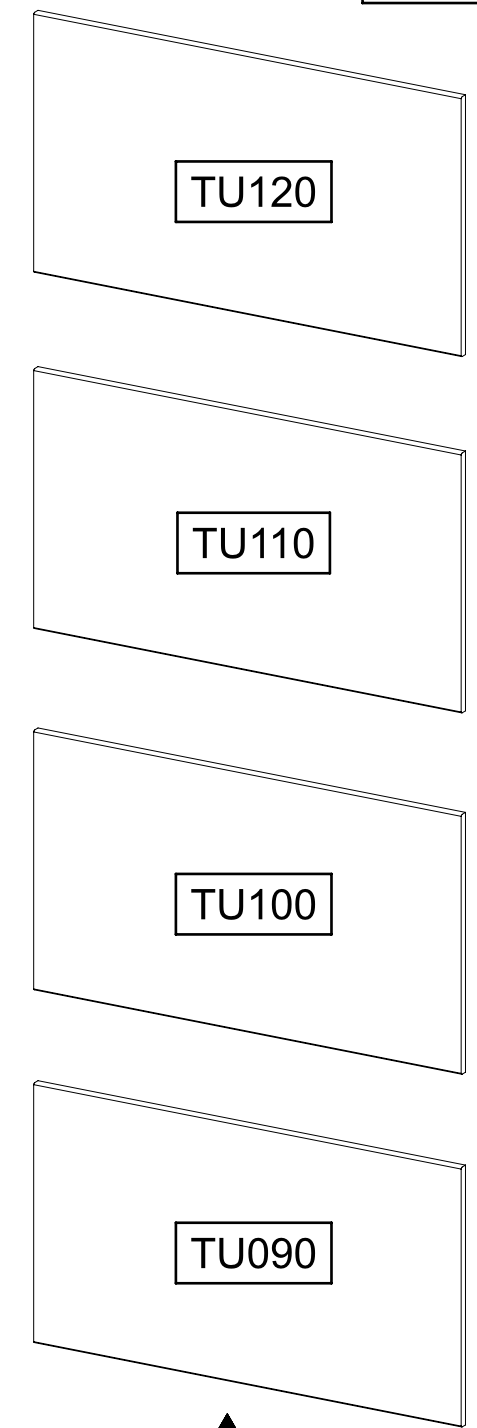
GL010

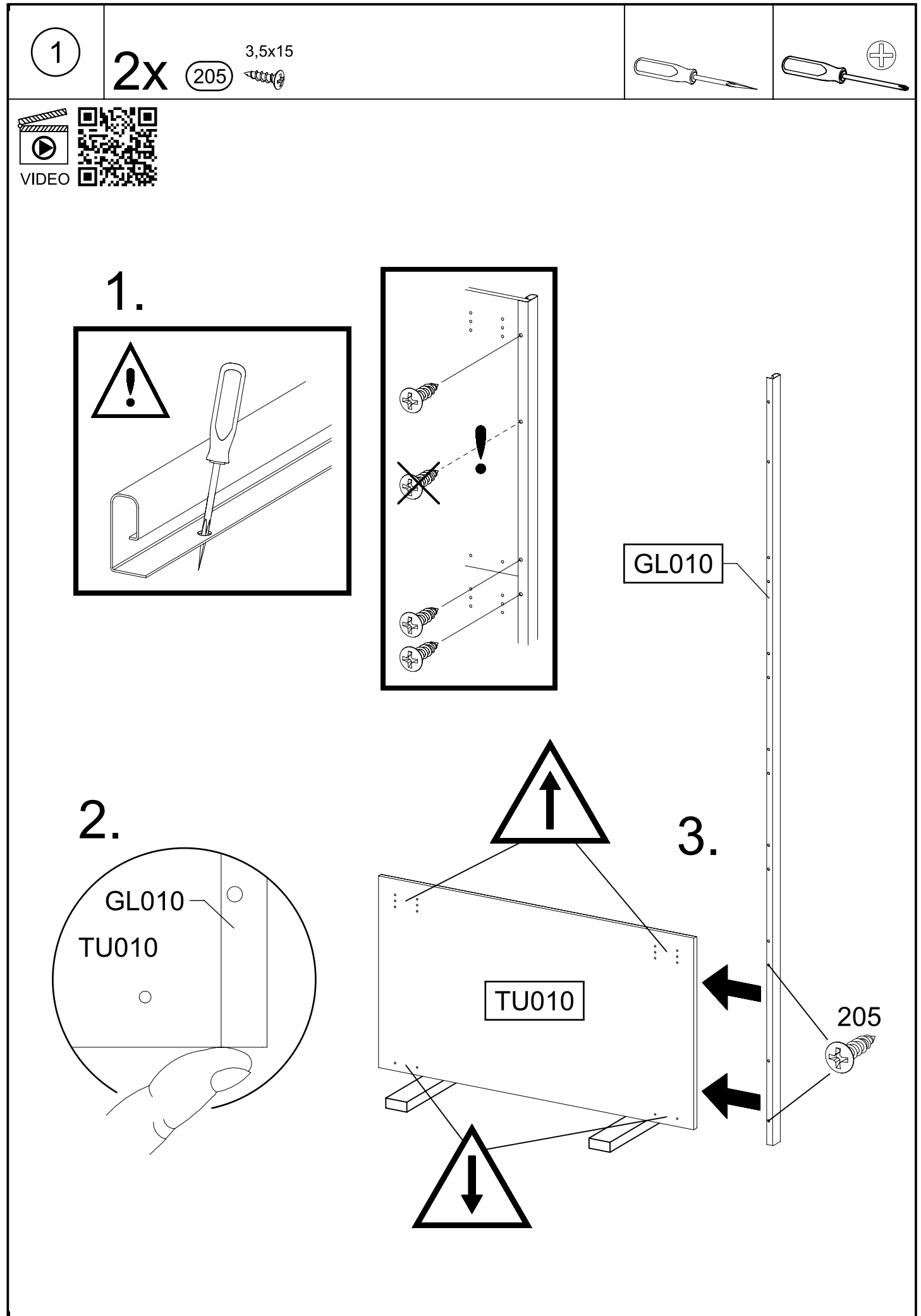
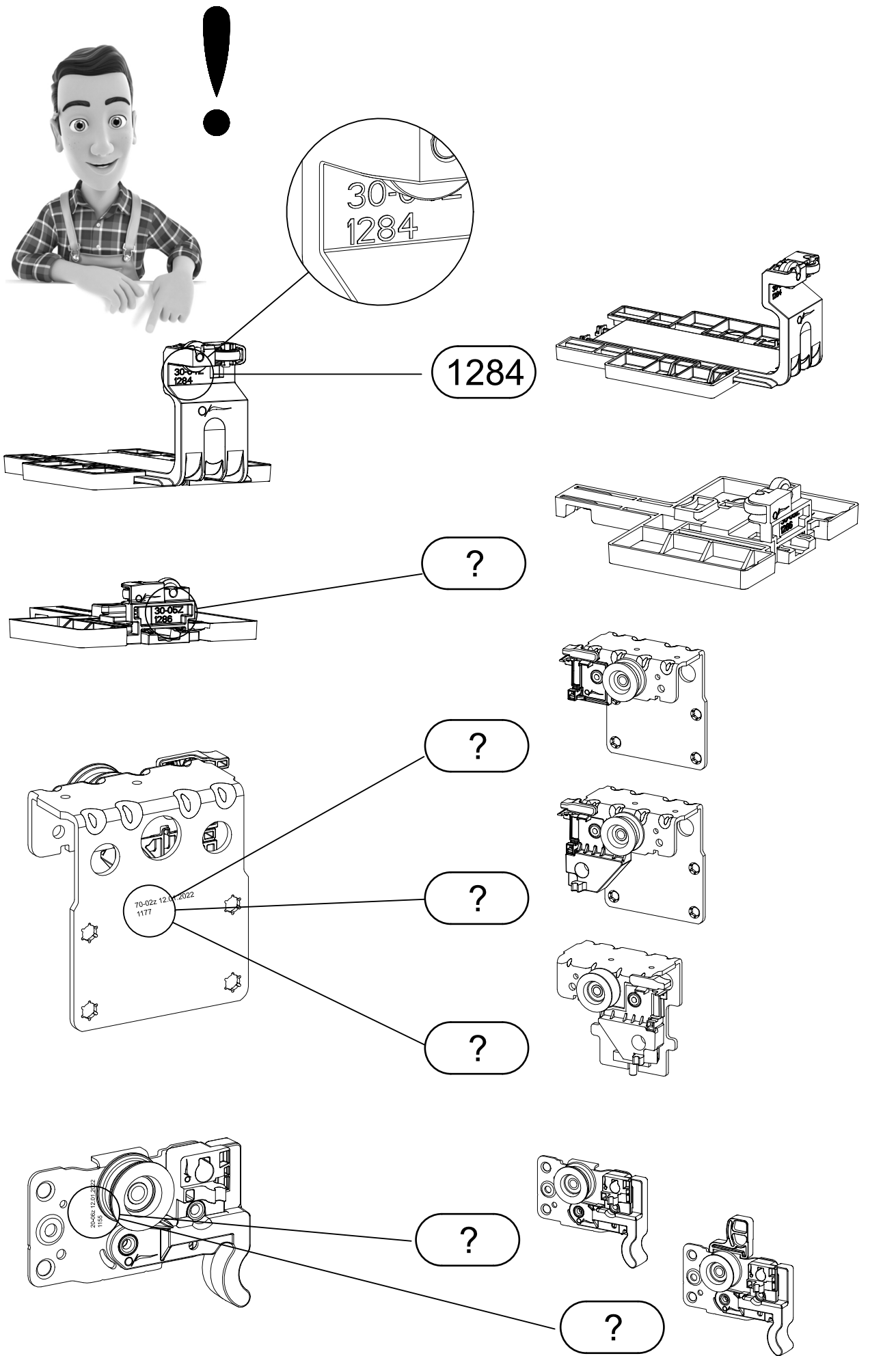
GL010



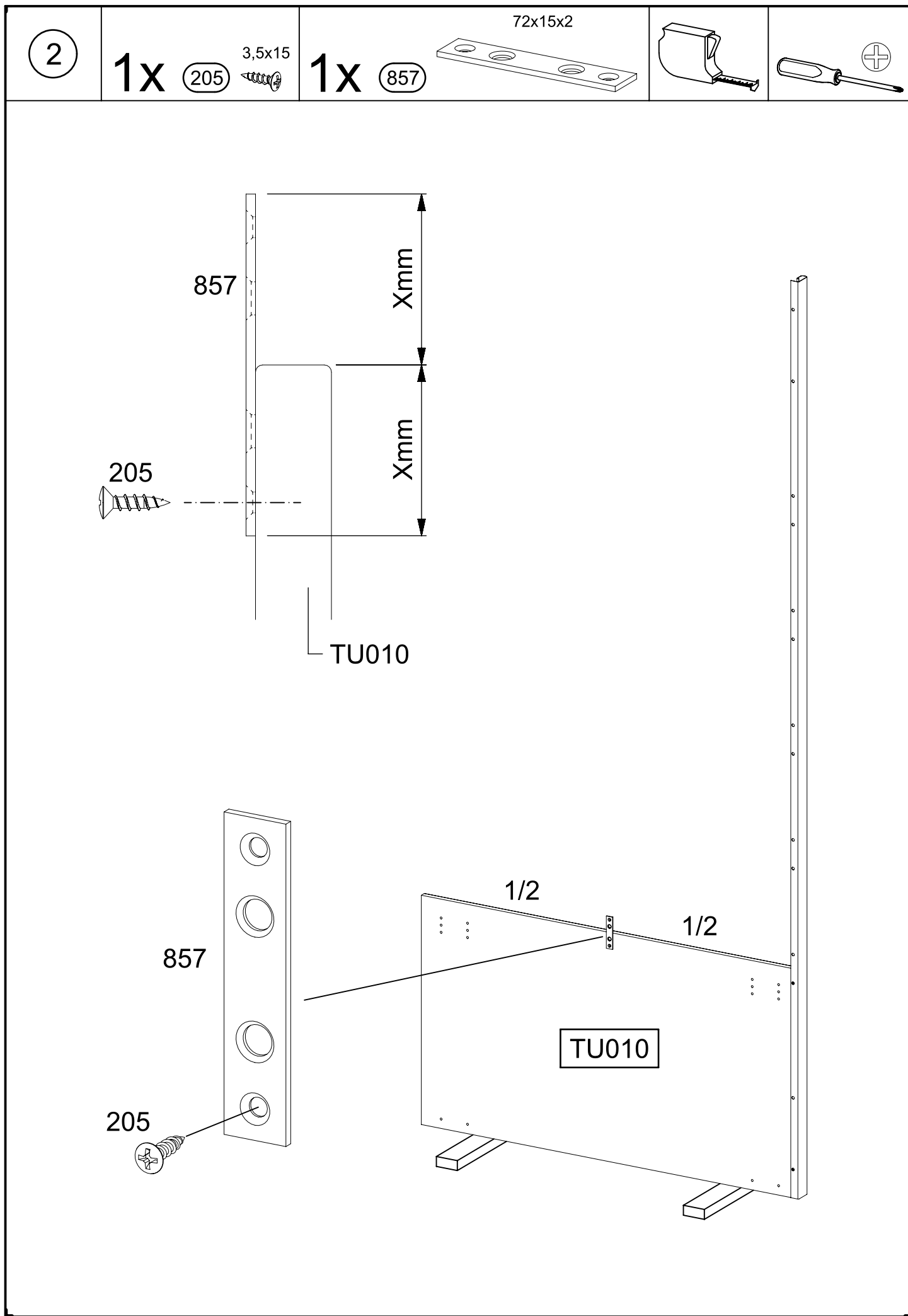
PR010

GL010



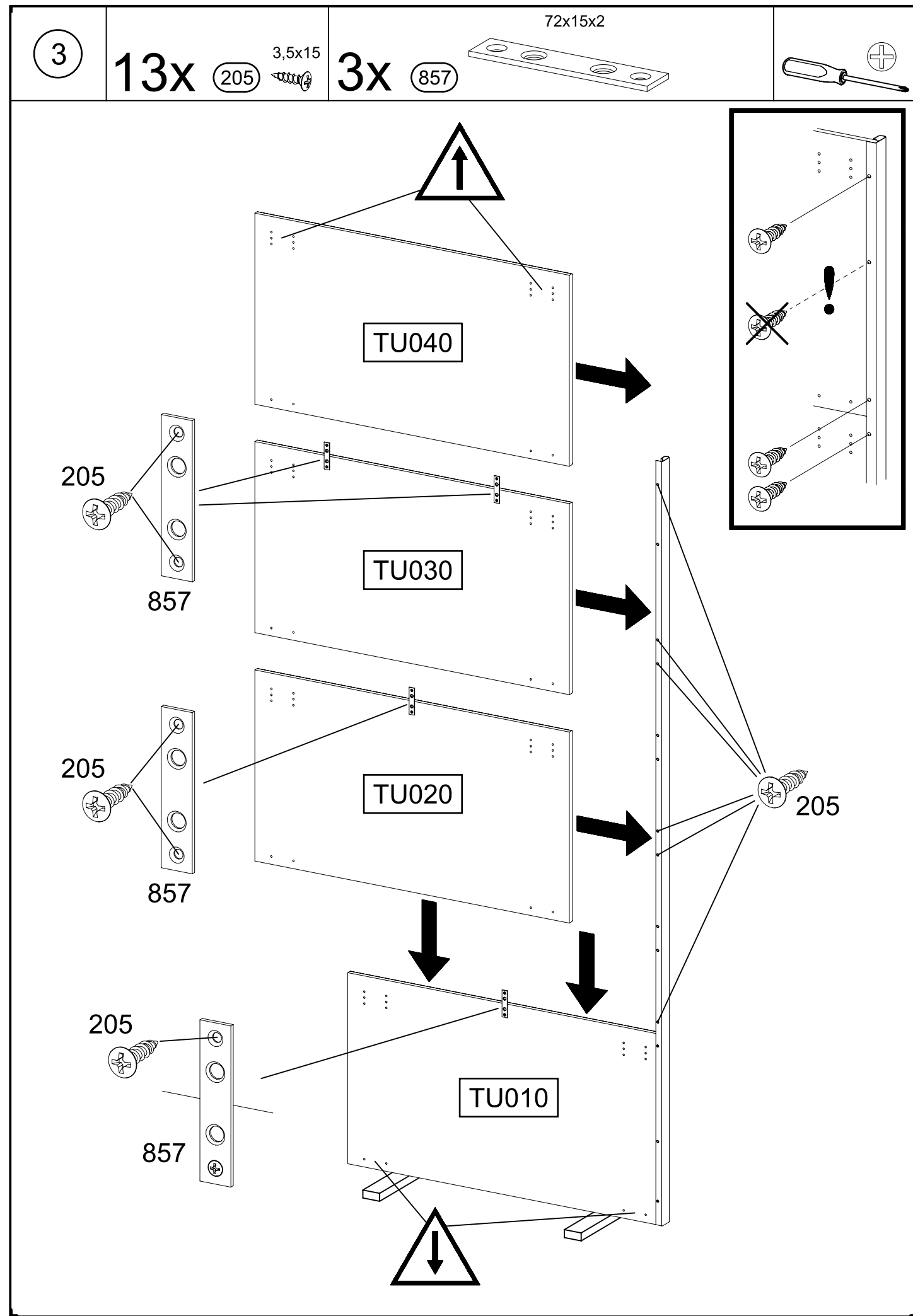


7.



M9933

8.

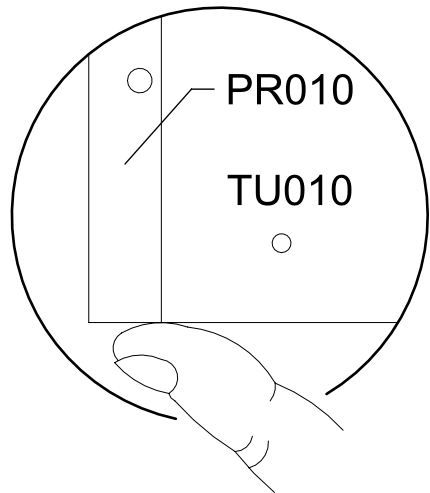
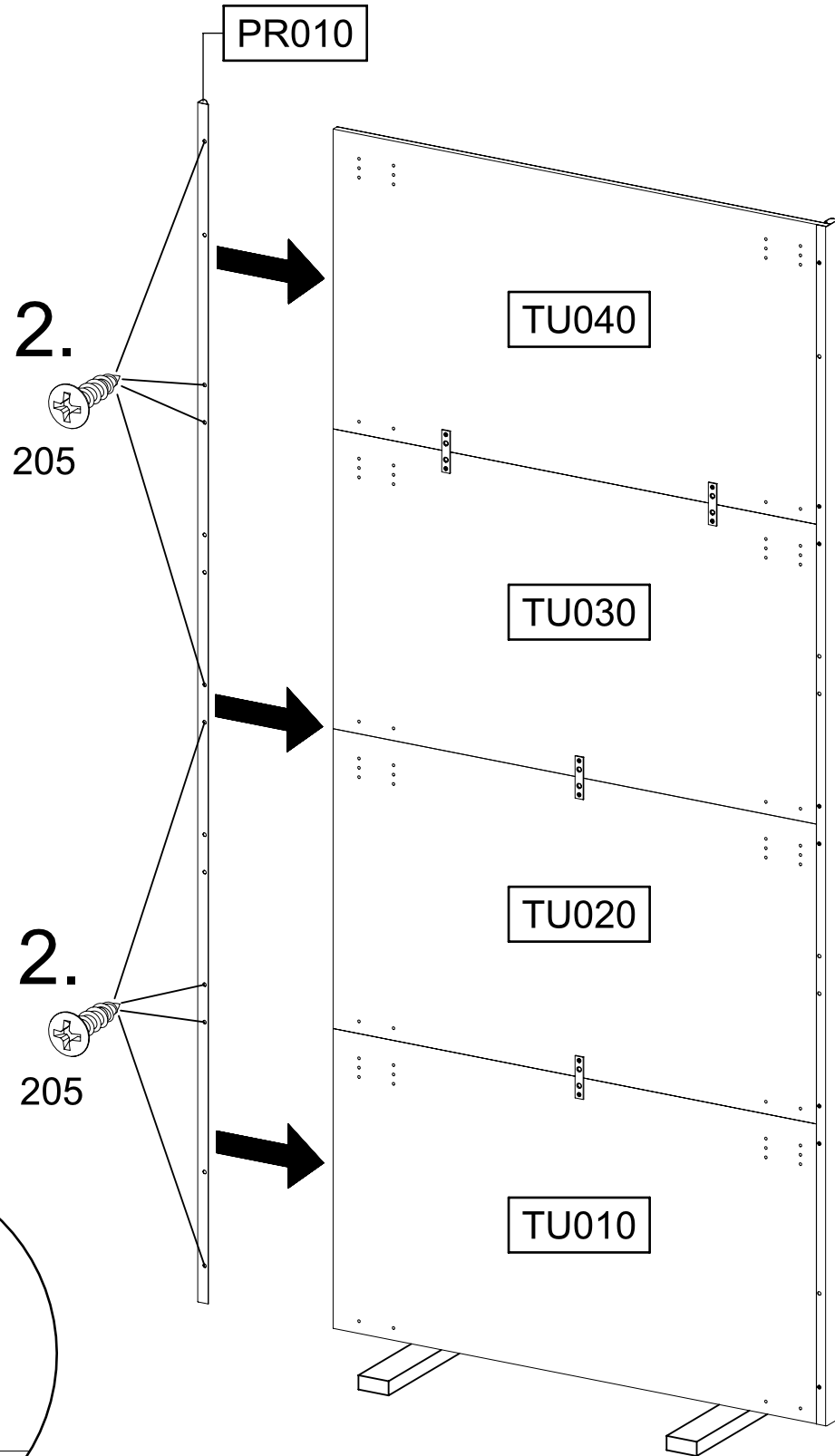
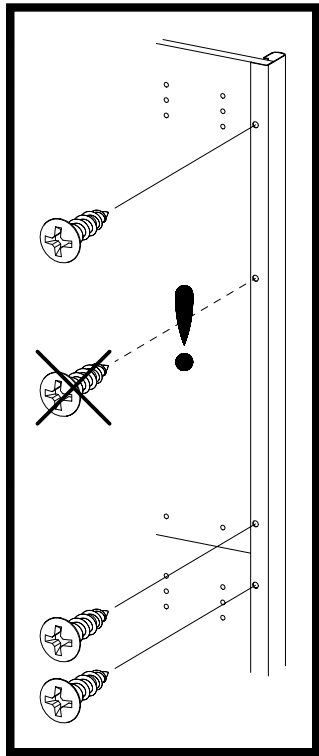
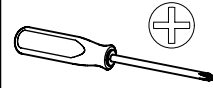


M9933



4

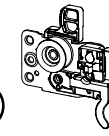
8x 205 3,5x15



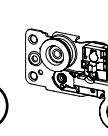
1.

5

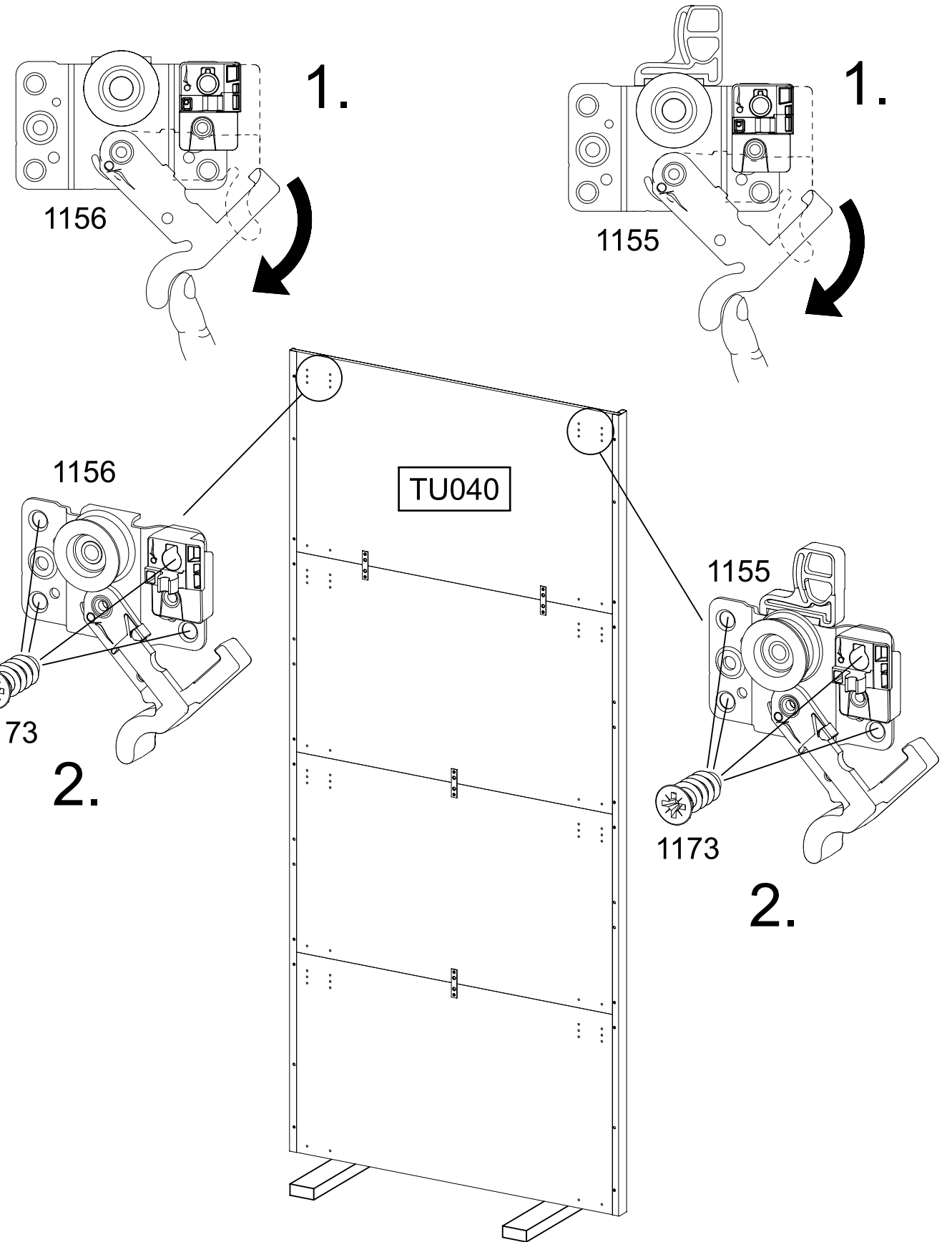
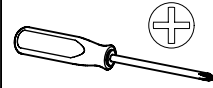
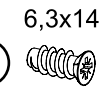
1x 1155



1x 1156



8x 1173 6,3x14



6

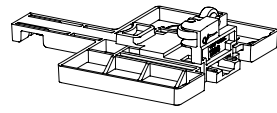
4x

205

3,5x15

2x

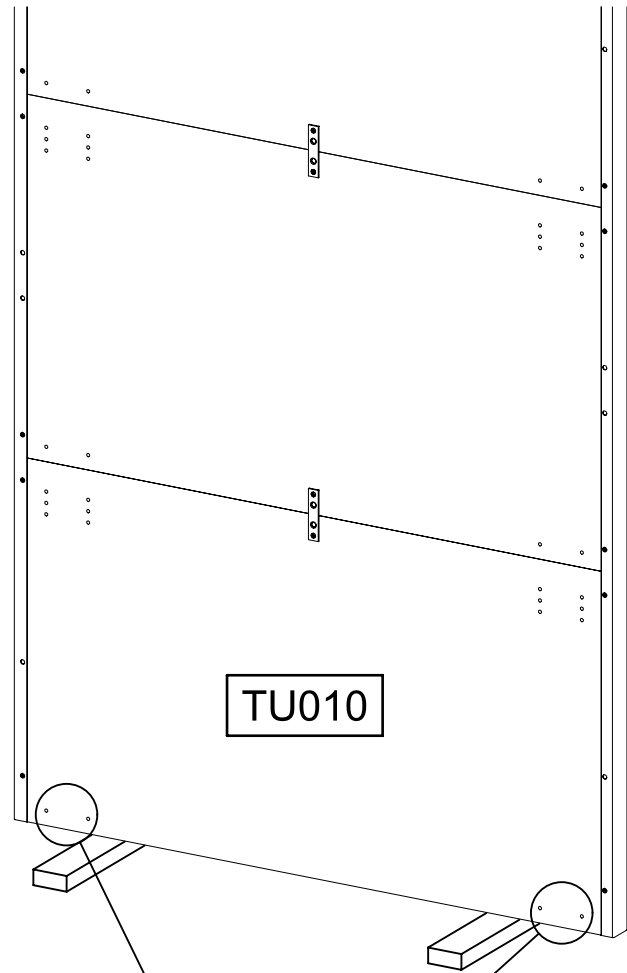
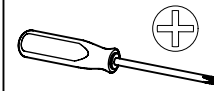
1286



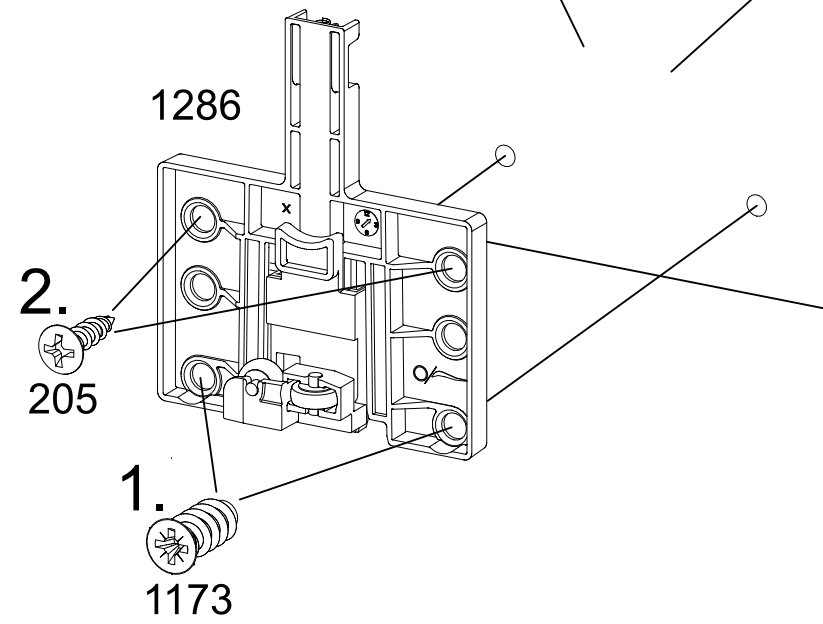
4x

1173

6,3x14



TU010



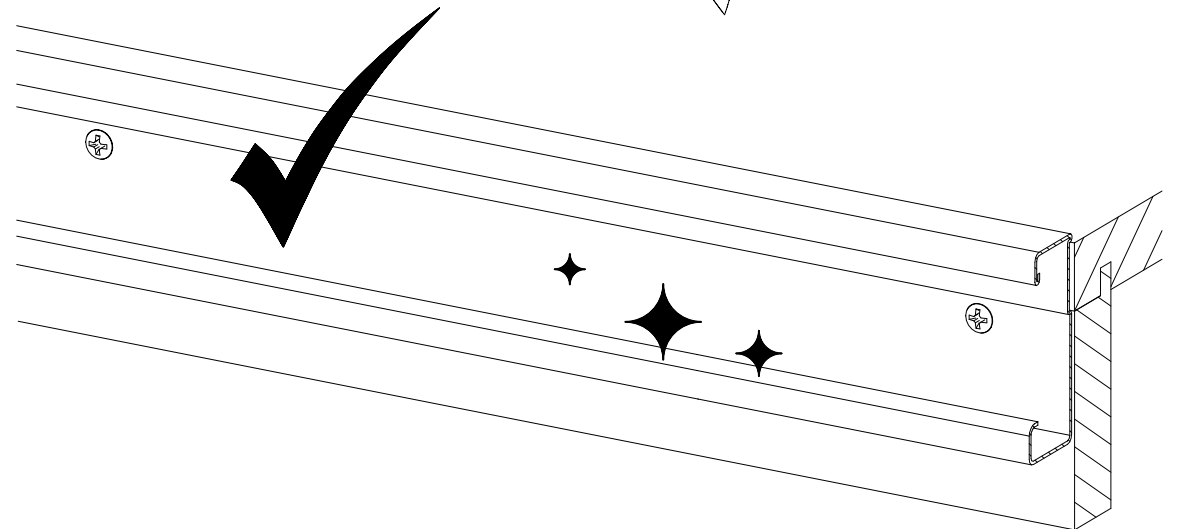
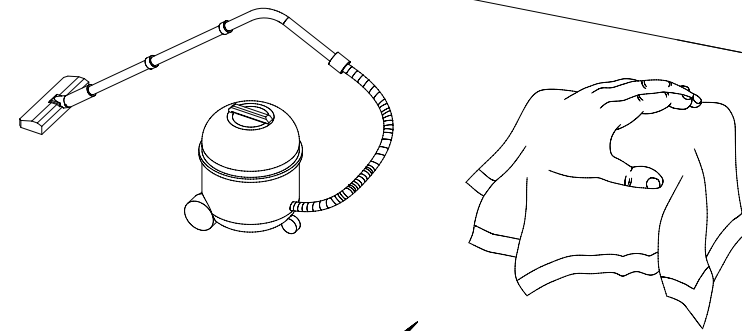
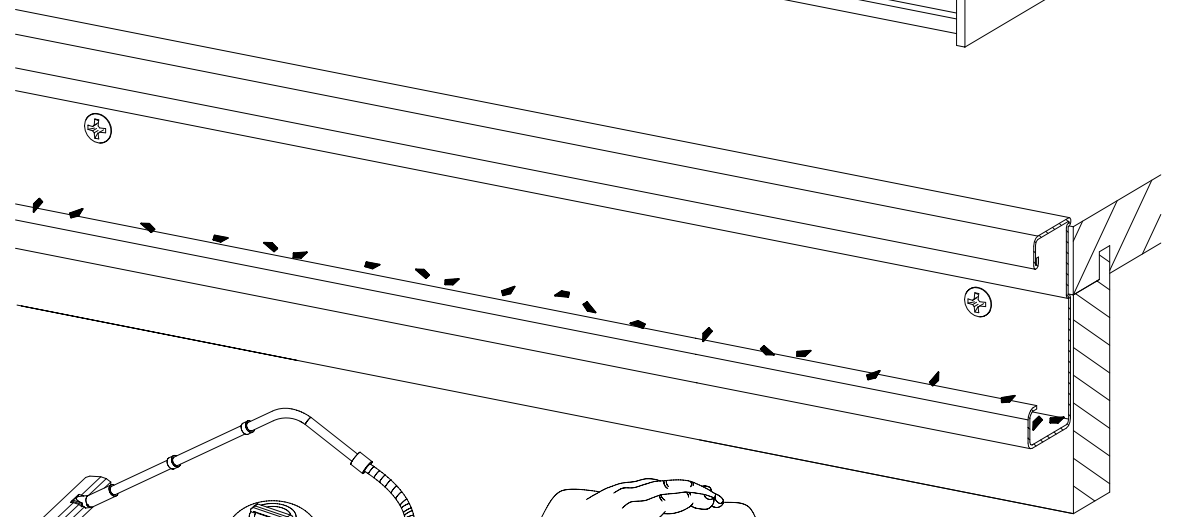
1286

2.

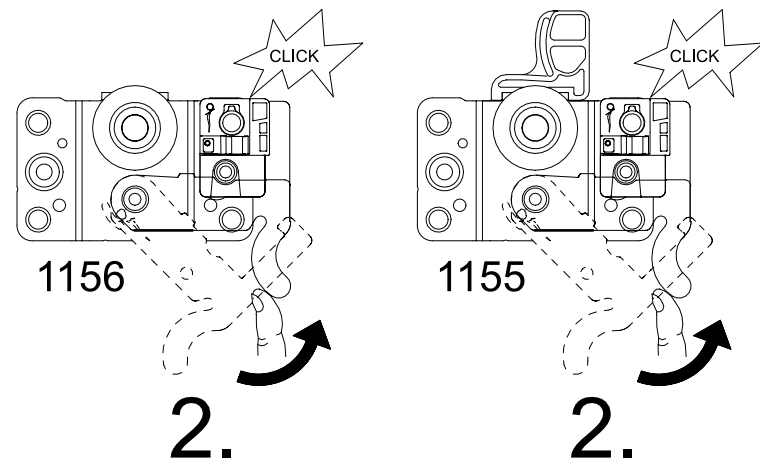
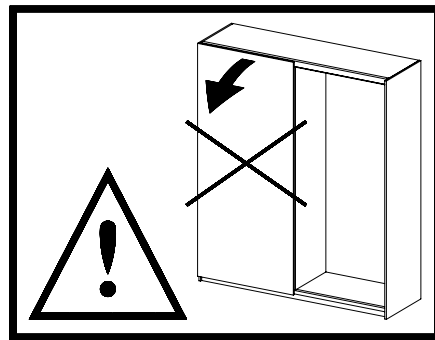
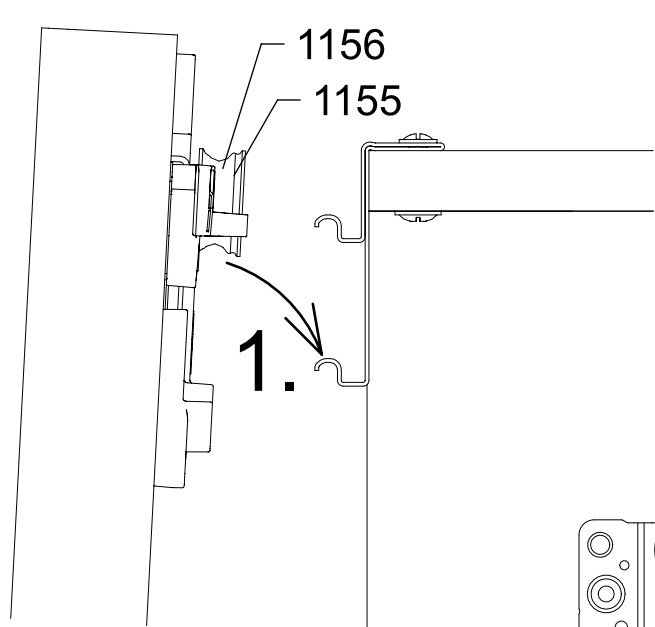
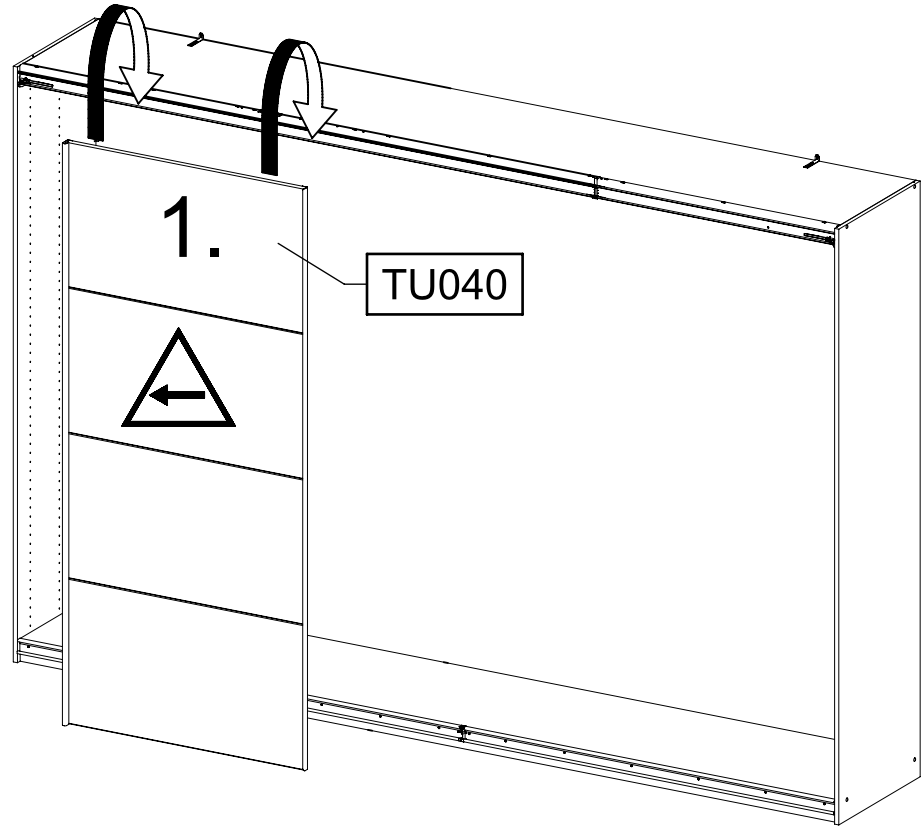
205

1.

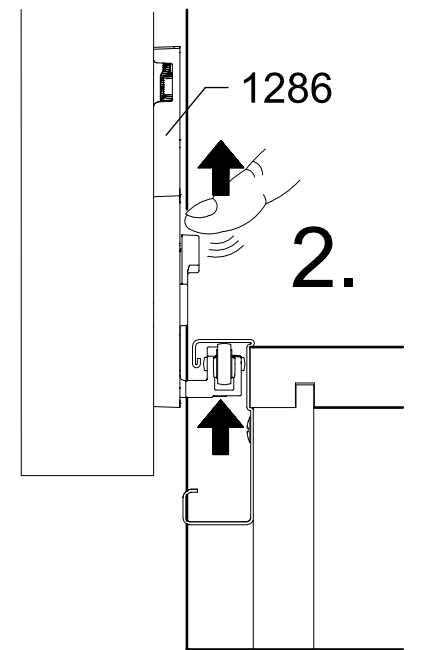
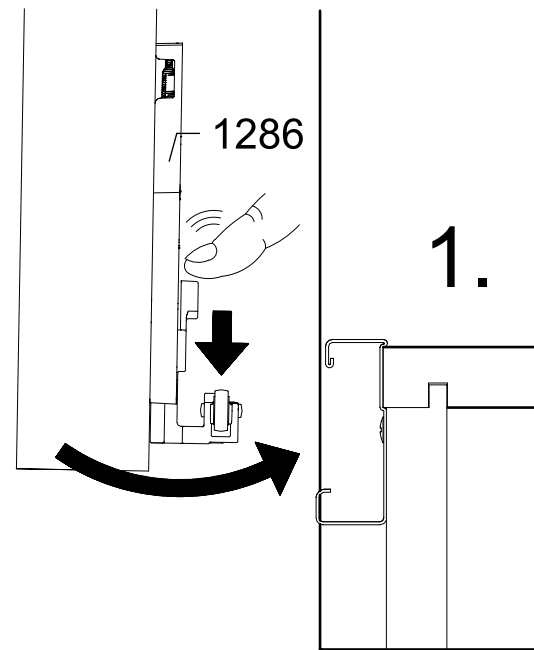
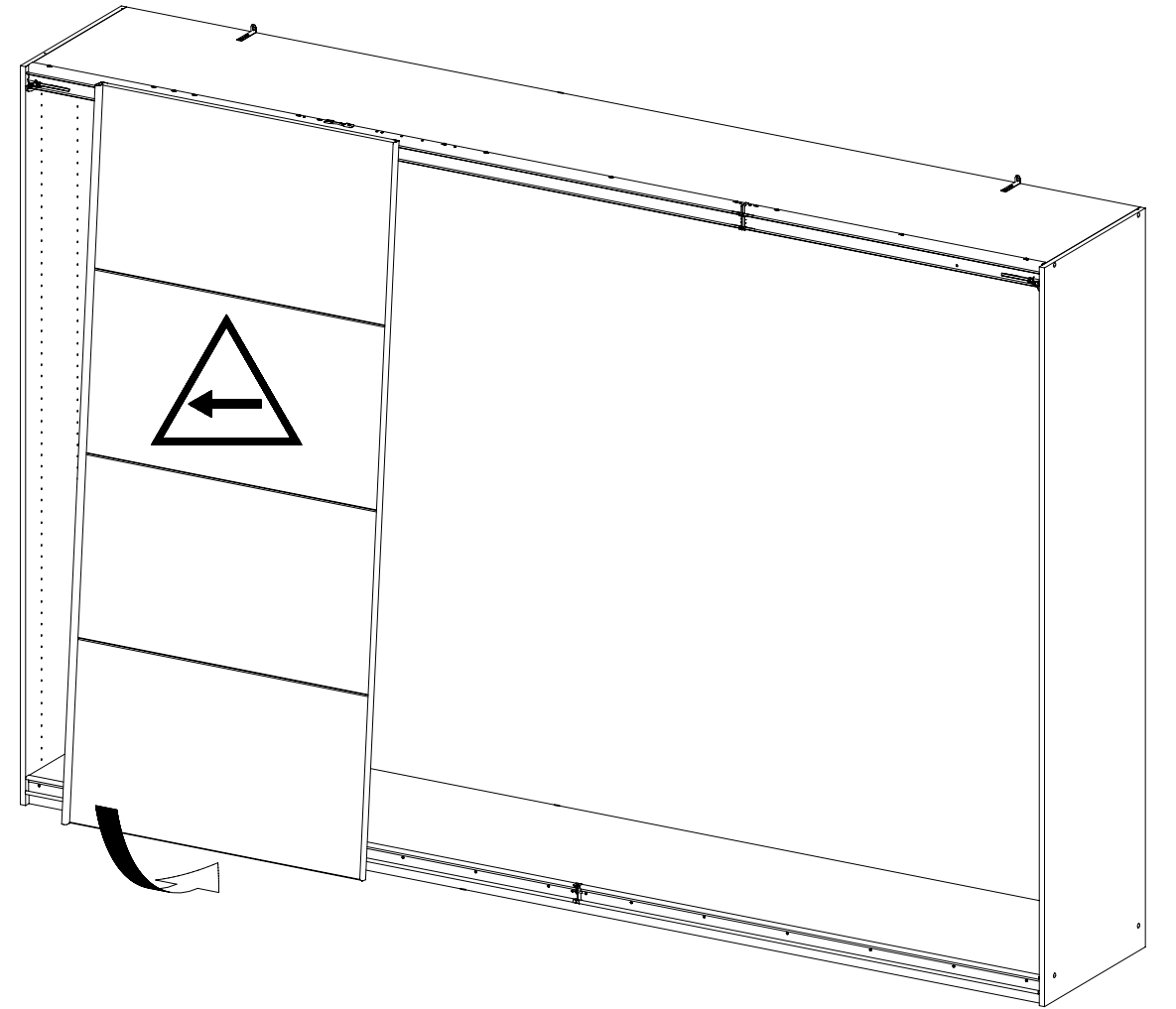
1173



7



8

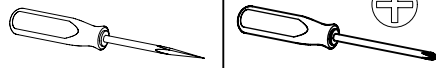


9

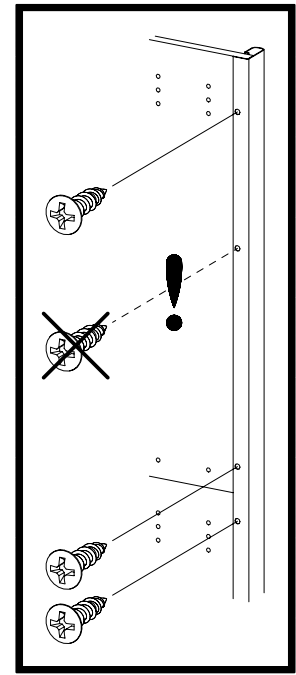
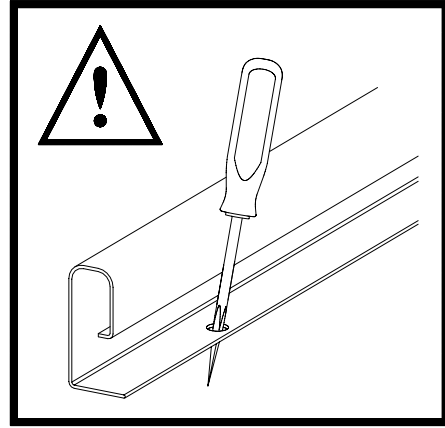
2x

205

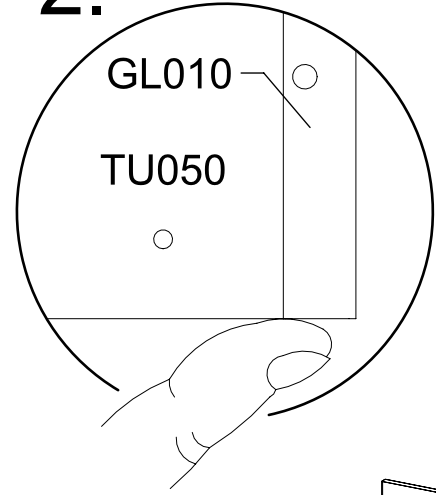
3,5x15



1.

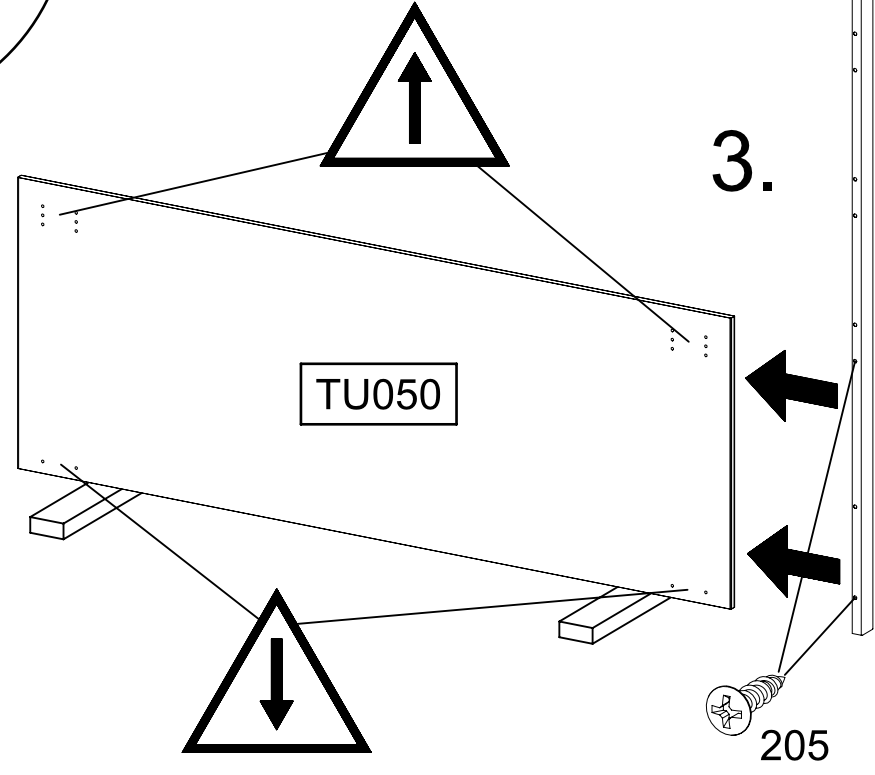


2.



GL010

3.



TU050

205

10

1x

205

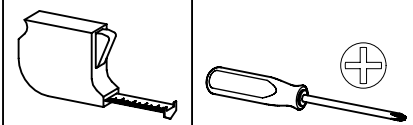
3,5x15



1x

857

72x15x2



857

Xmm

Xmm

205

TU050

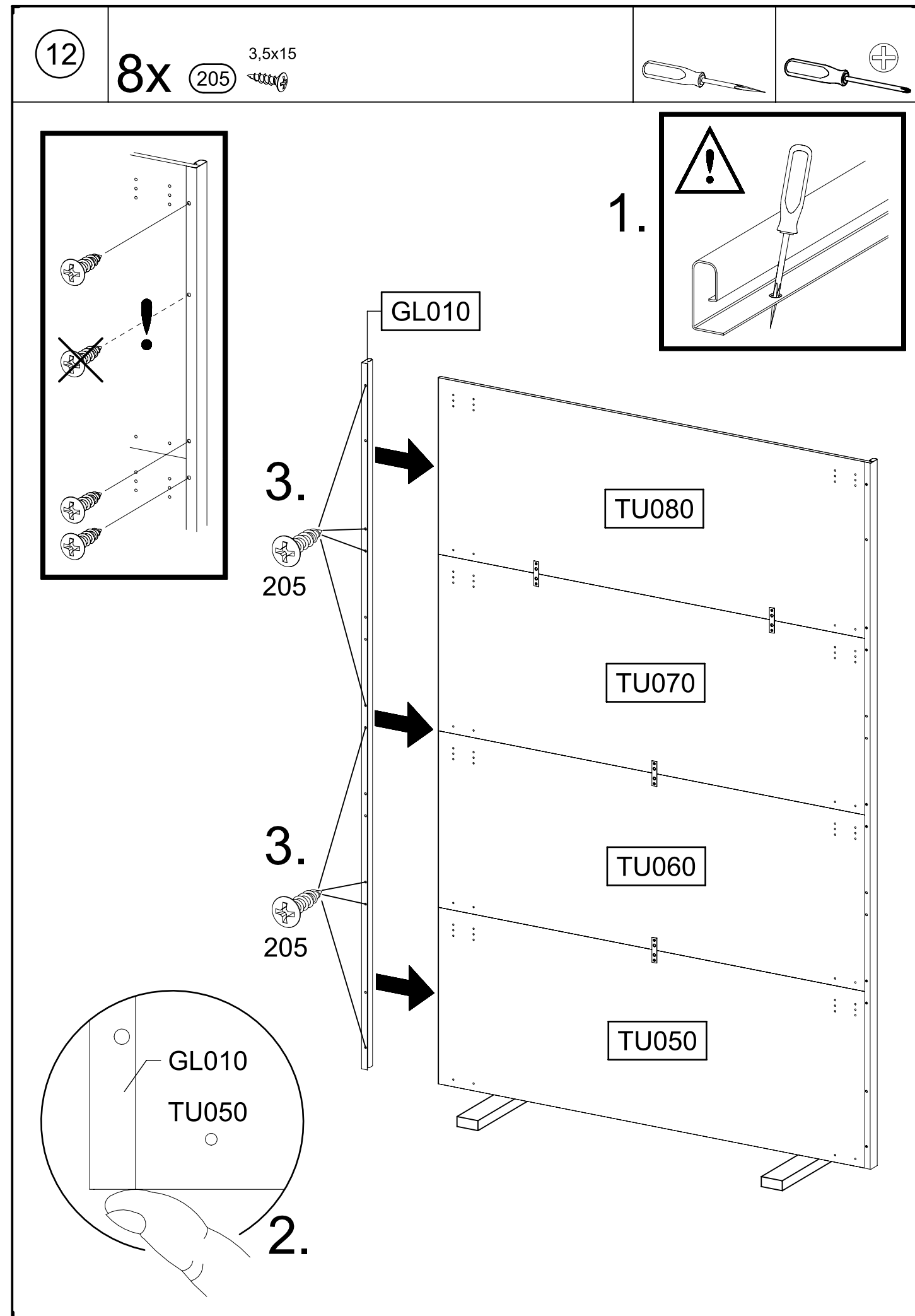
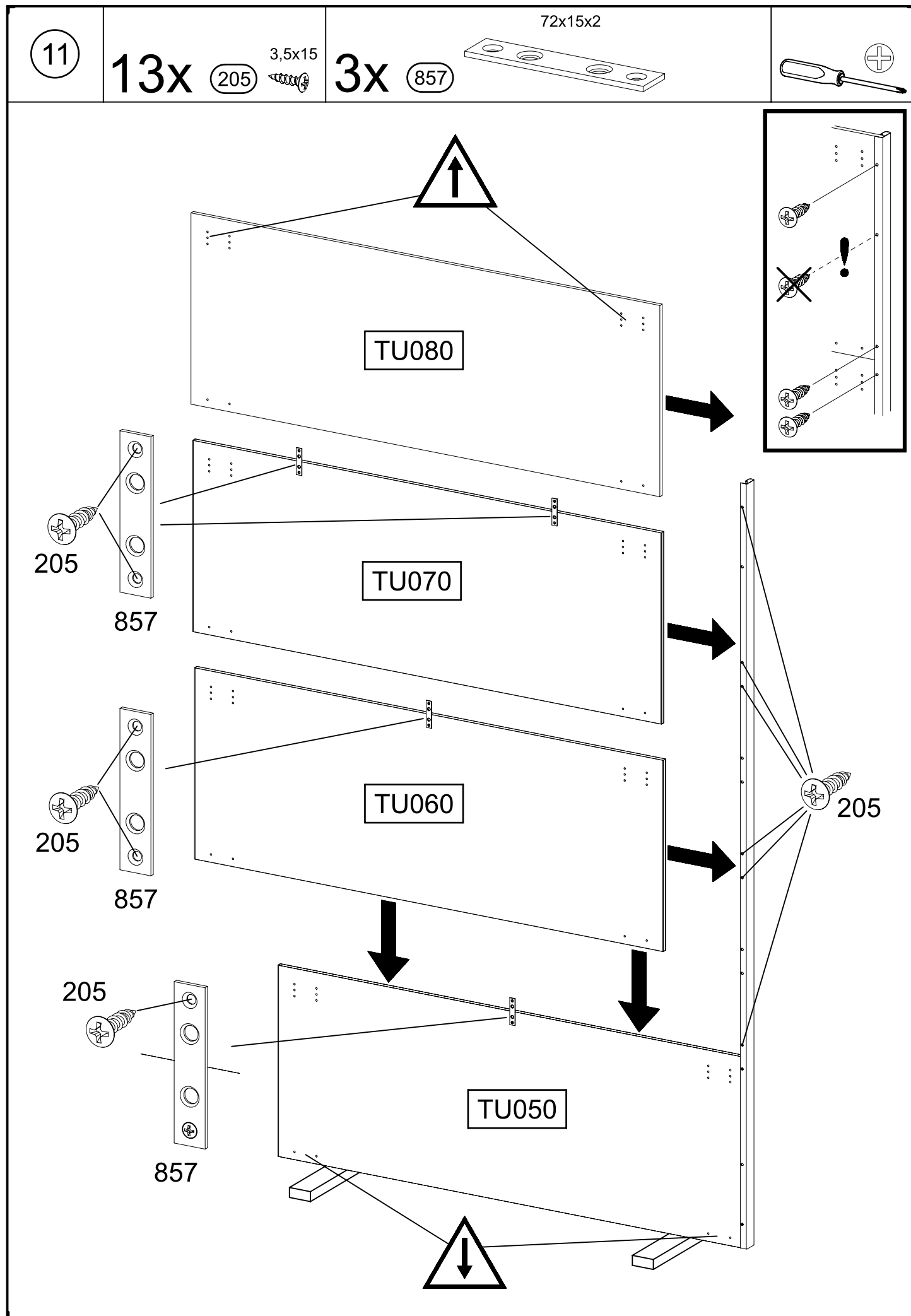
857

1/2

1/2

TU050

205



13

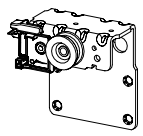
8x

1173

6,3x14

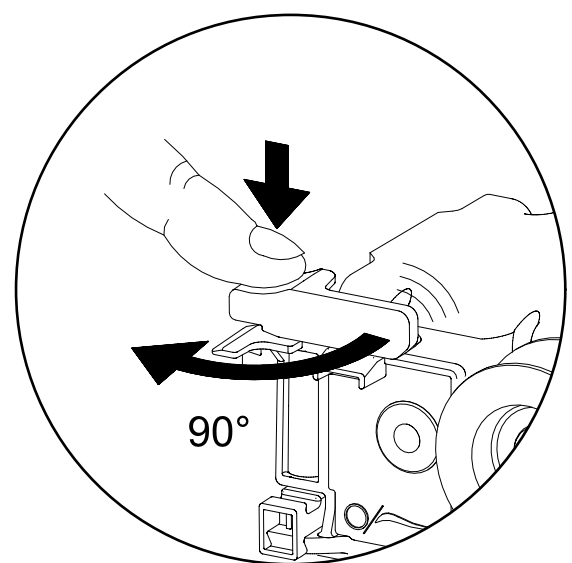
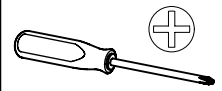
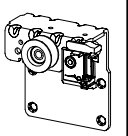
1x

1177

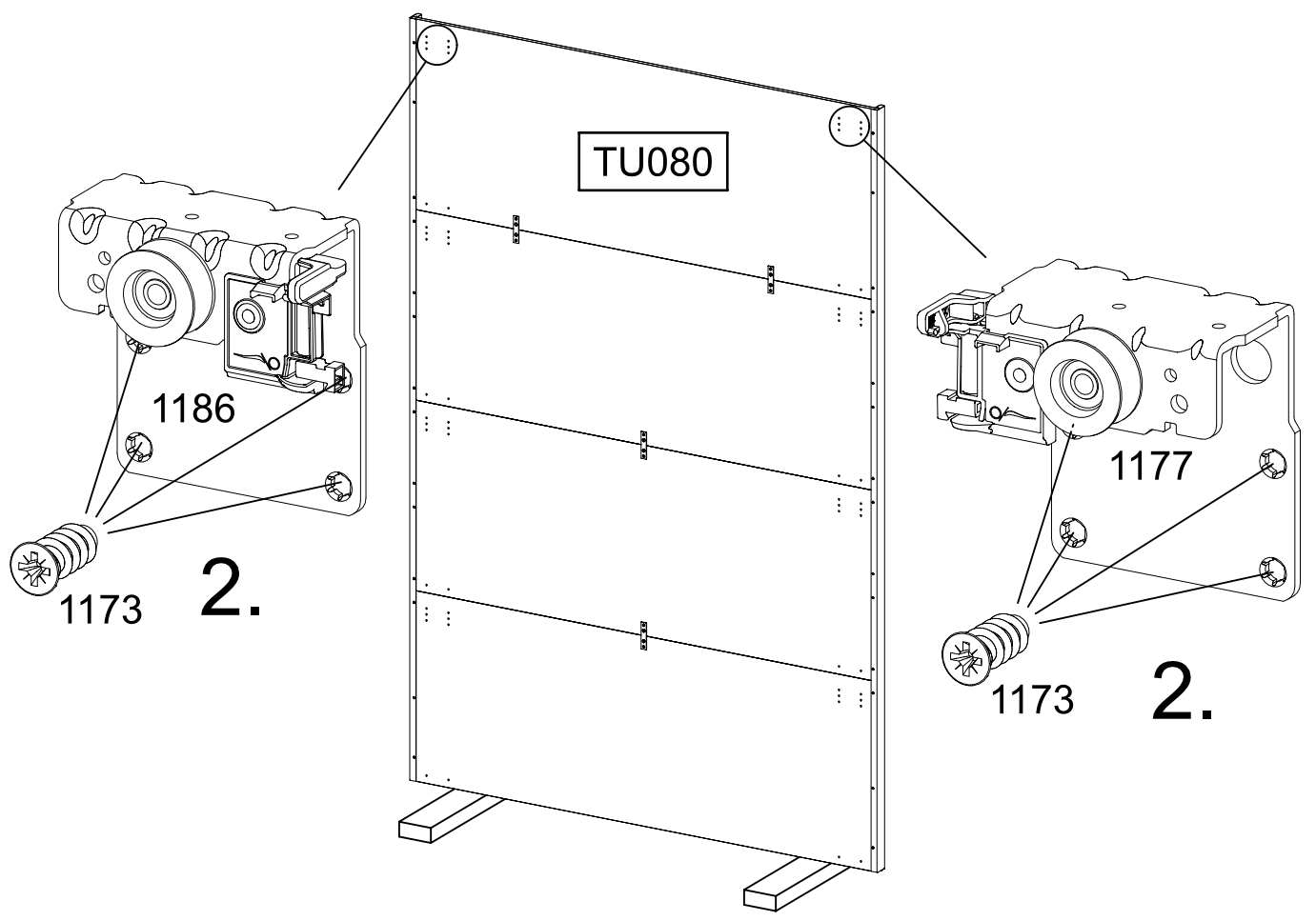
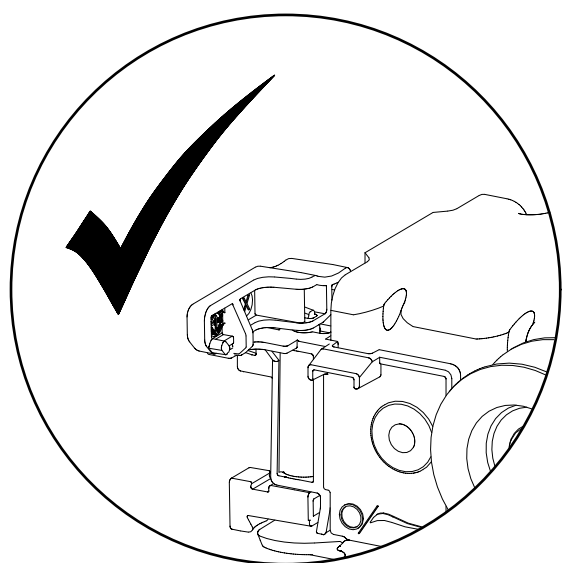


1x

1186



1.



14

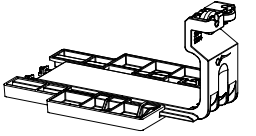
4x

205

3,5x15

2x

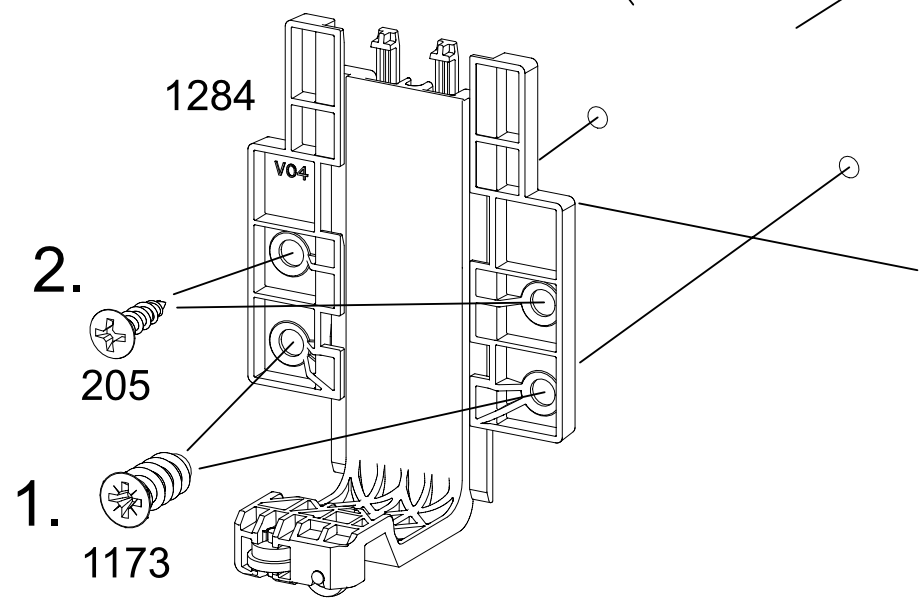
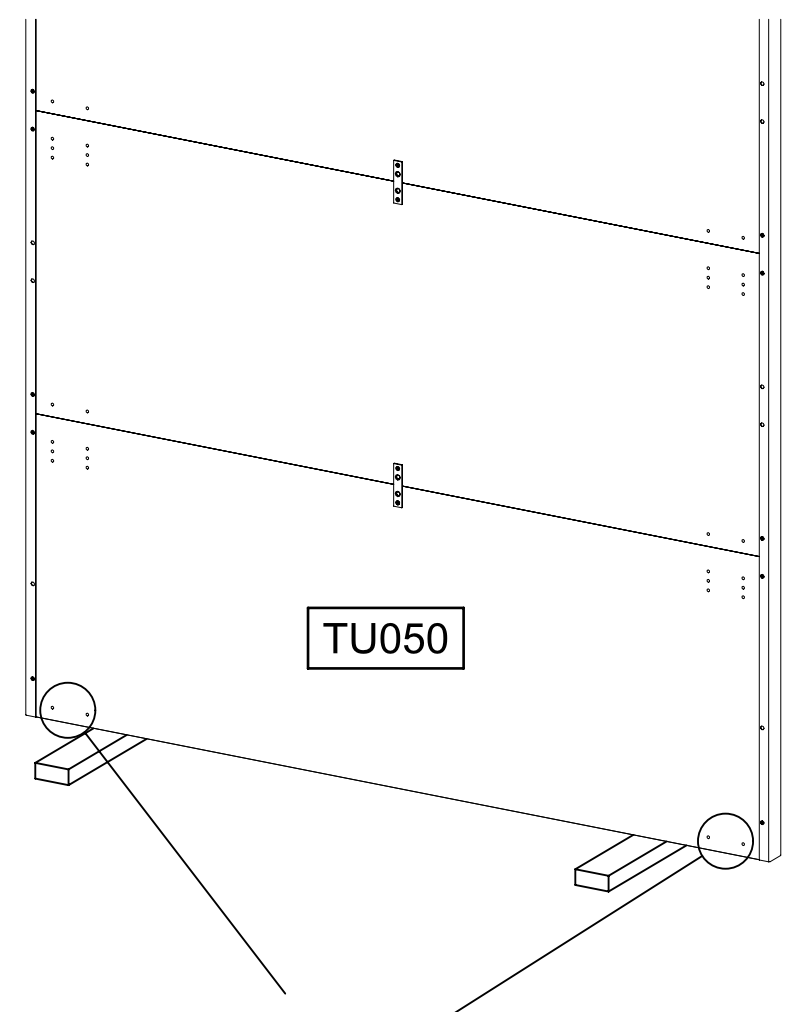
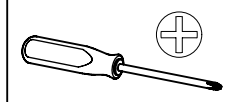
1284



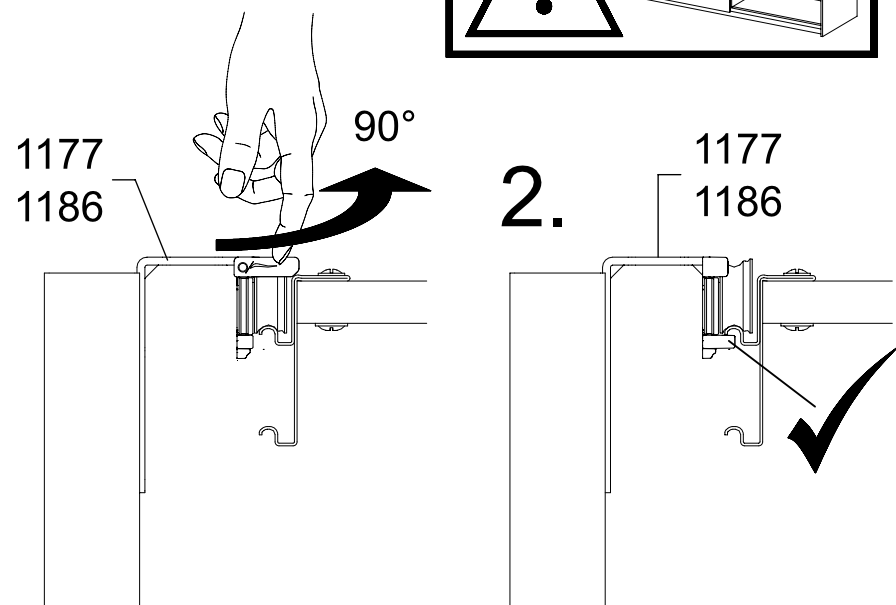
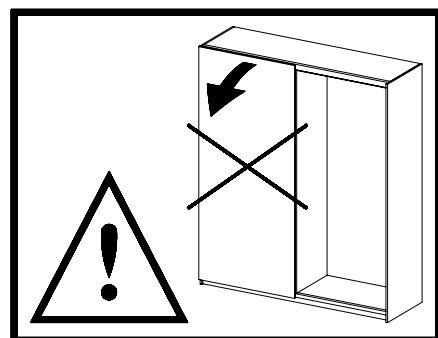
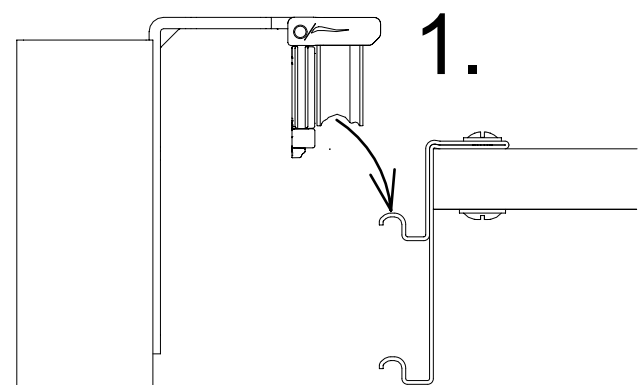
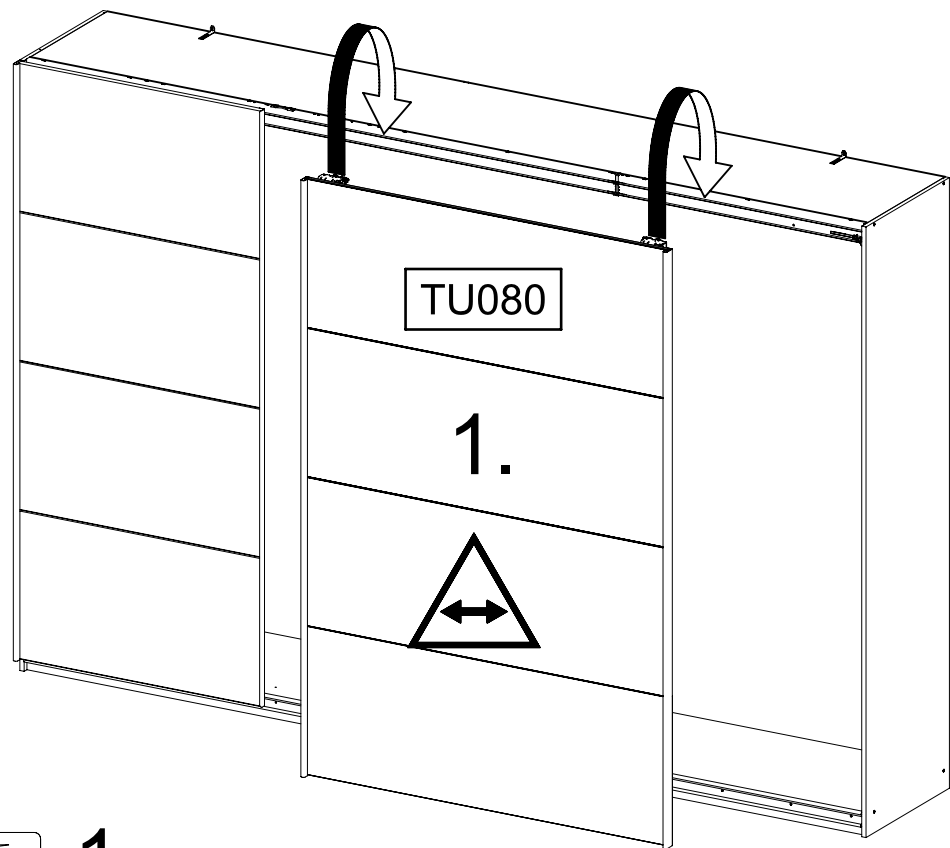
4x

1173

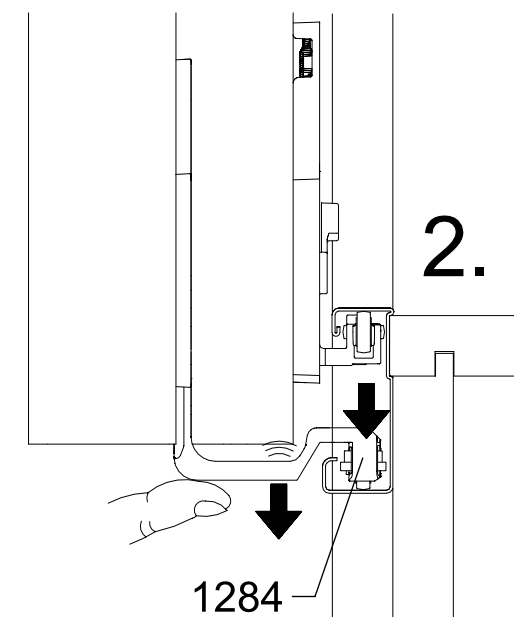
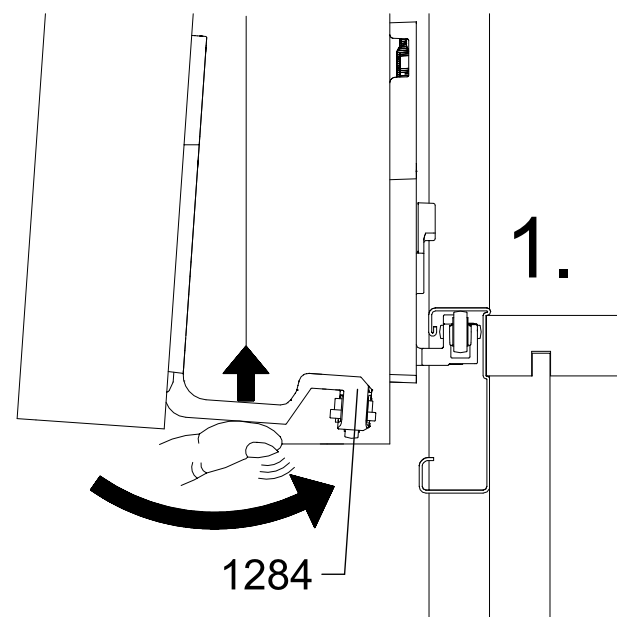
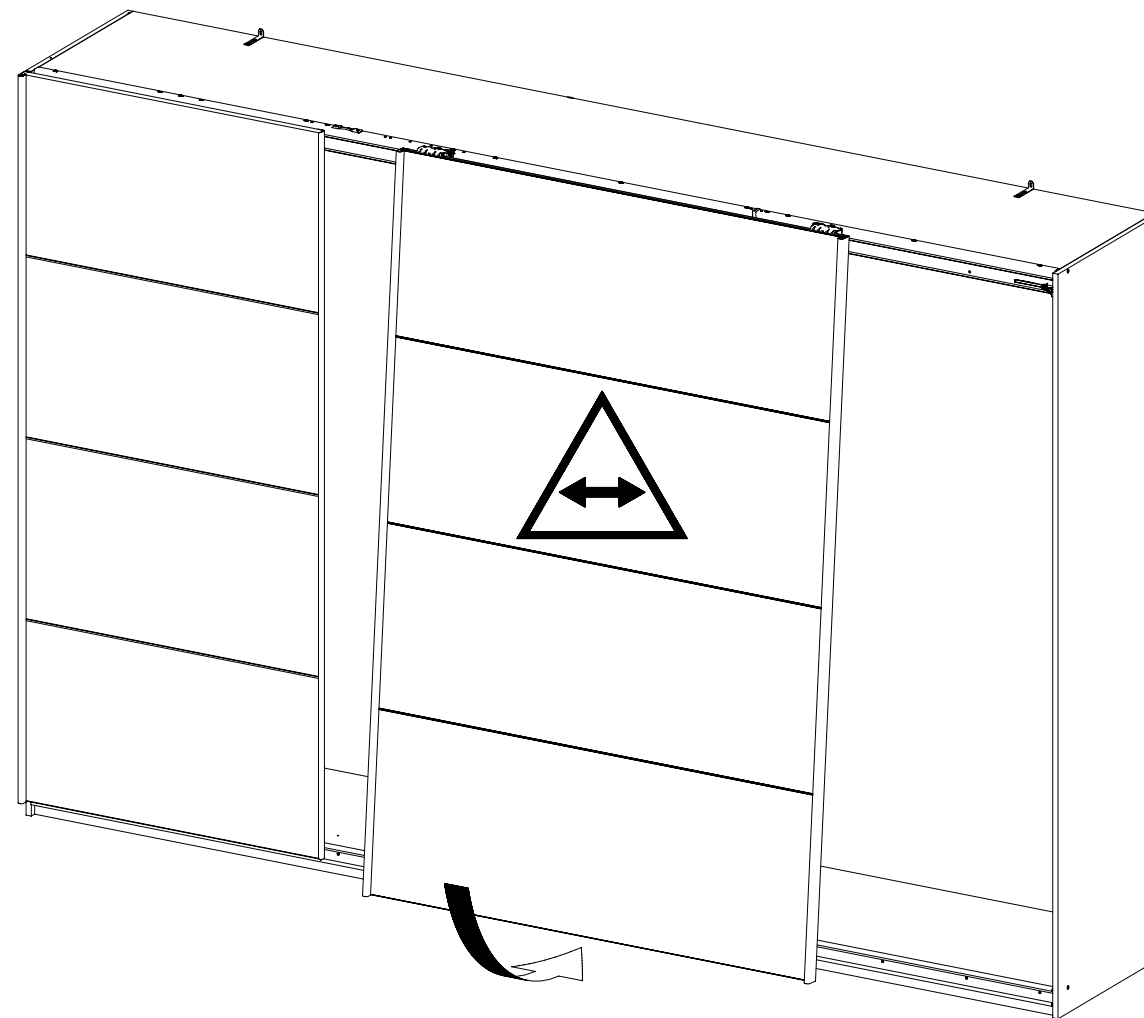
6,3x14



15



16



17

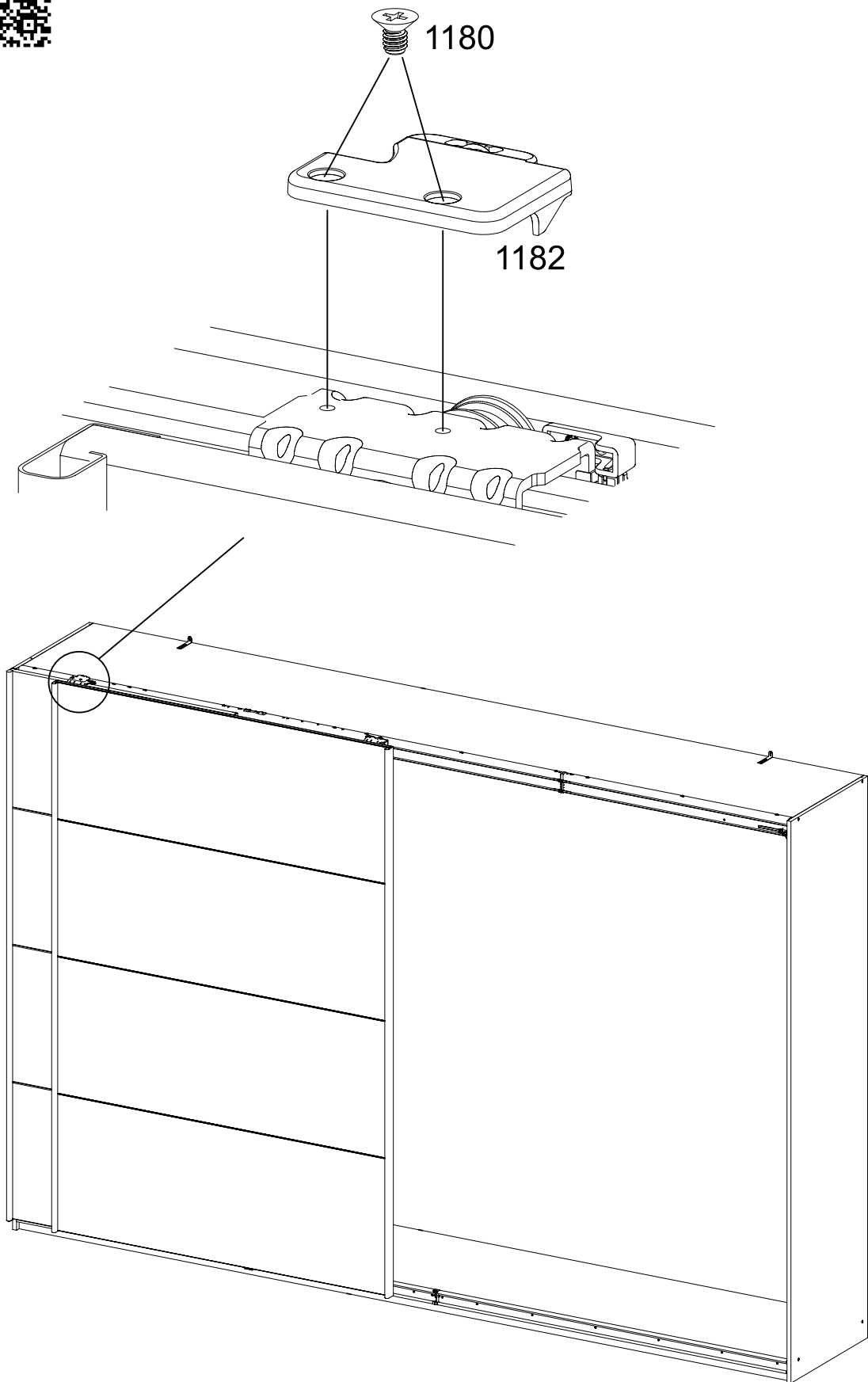
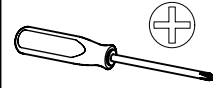
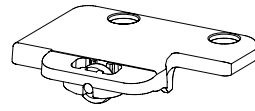
2x

1180

M4x6

1x

1182

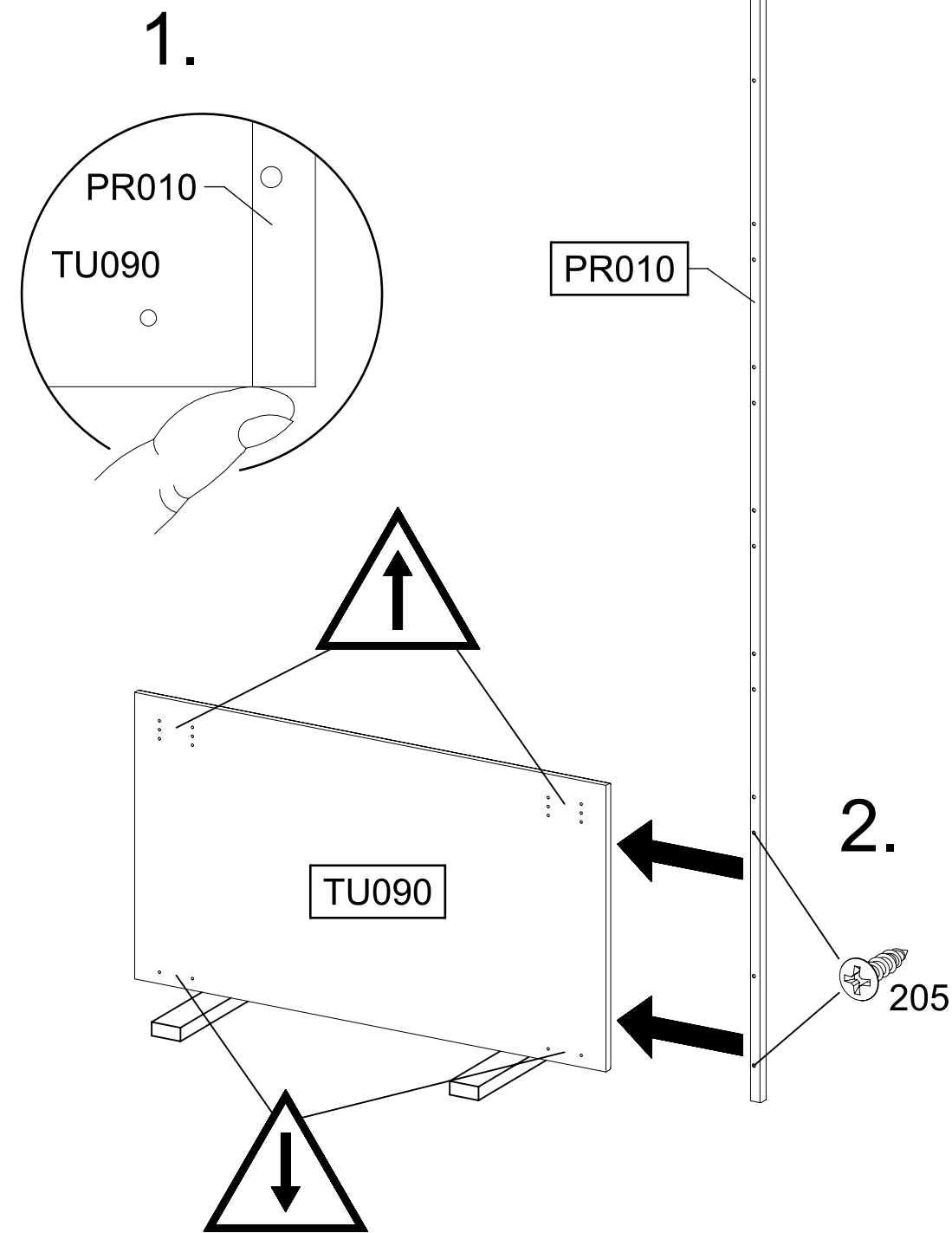
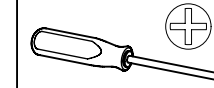


18

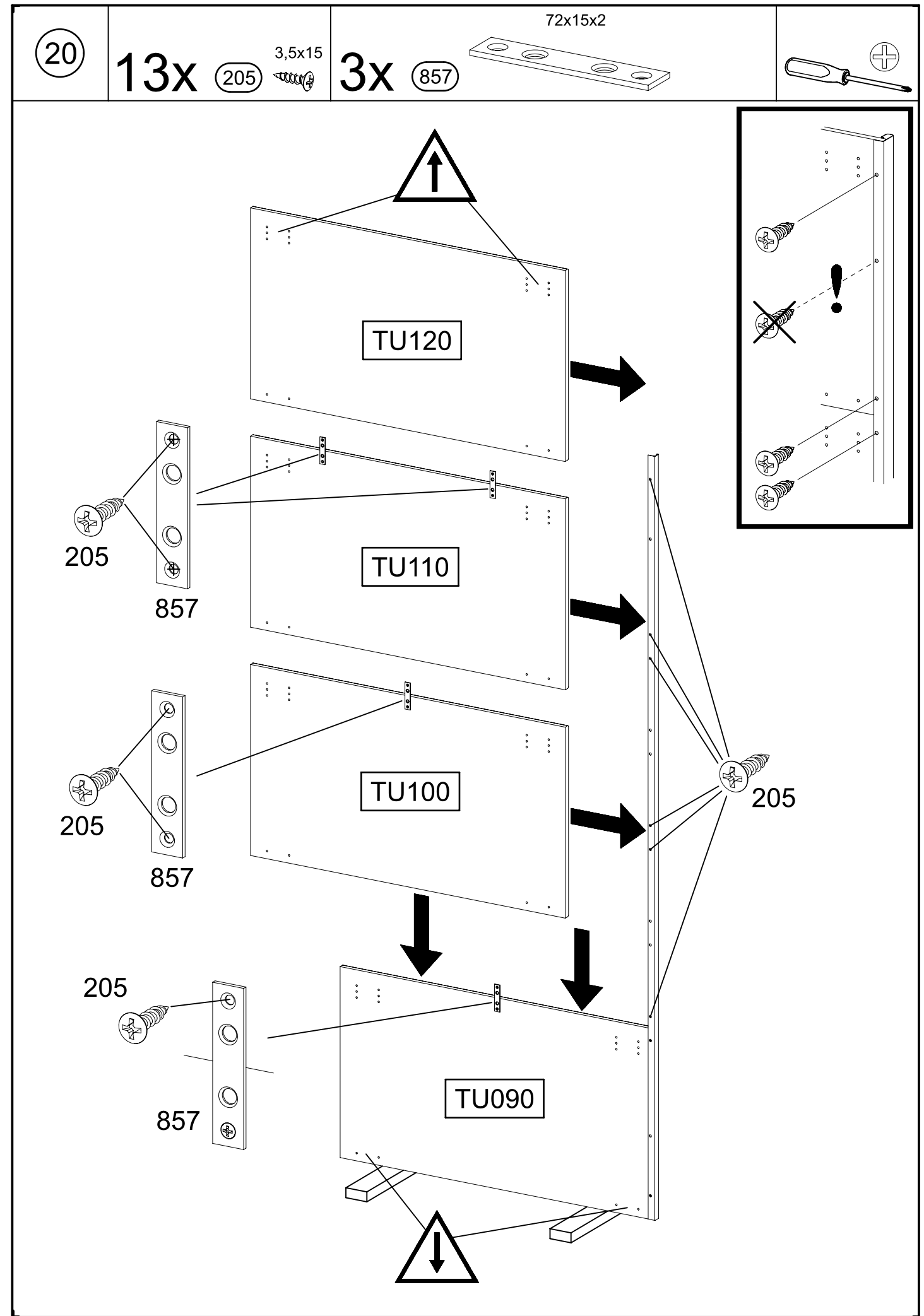
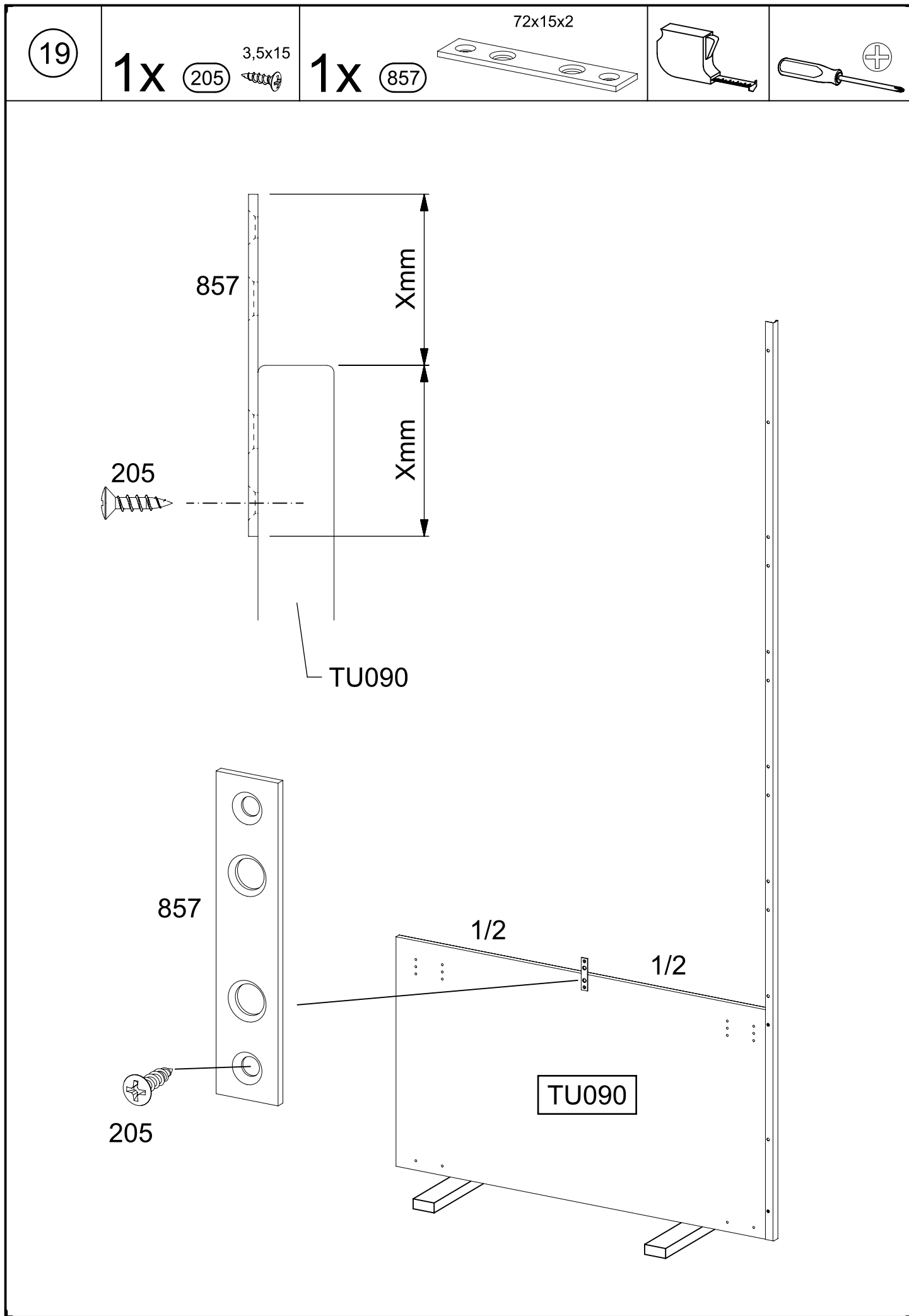
2x

205

3,5x15





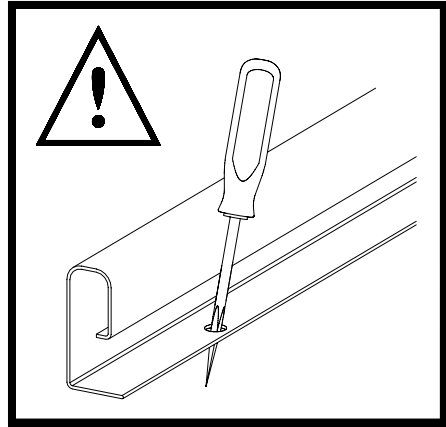
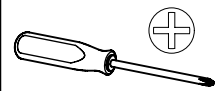
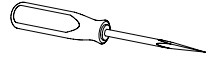


21

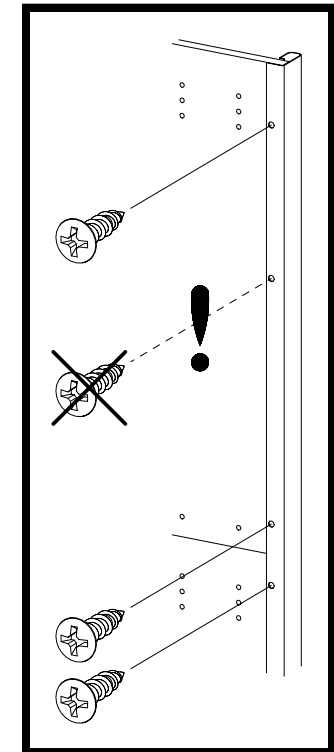
8x

205

3,5x15



1.



3.

205

3.

205

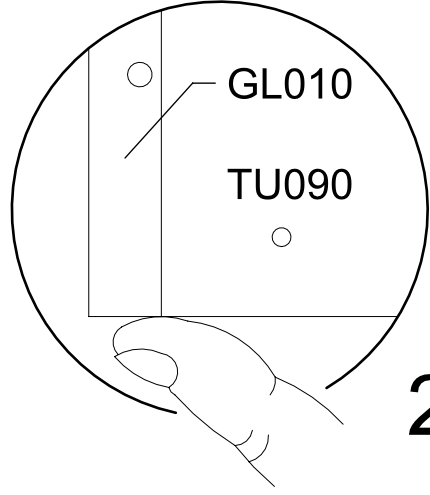
GL010

TU120

TU110

TU100

TU090

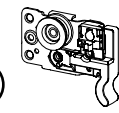


2.

22

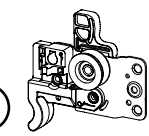
1x

1156



1x

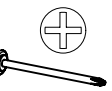
1158



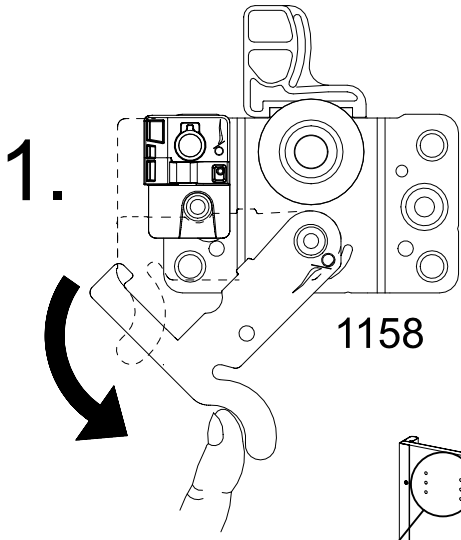
8x

1173

6,3x14

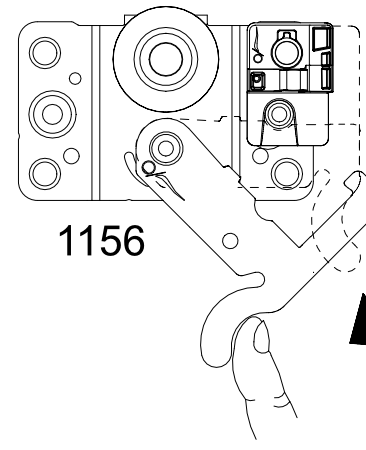


1.



1158

1.



1156

1158

TU120

1156

1173

2.

1173

1173

2.

23

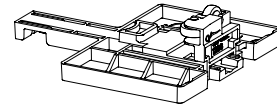
4x

205

3,5x15

2x

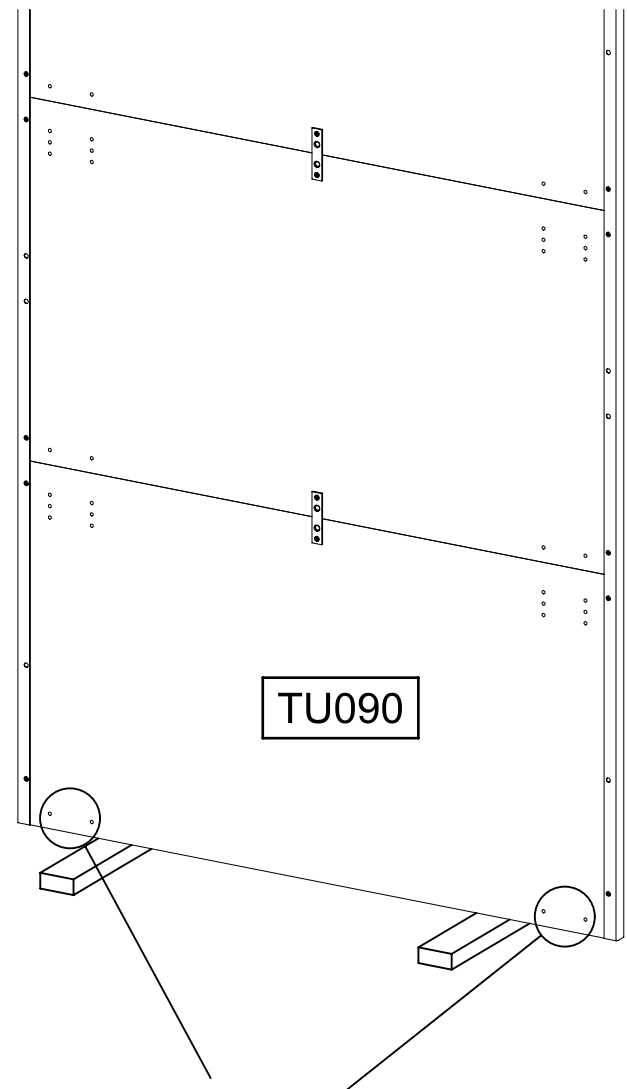
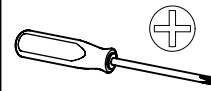
1286



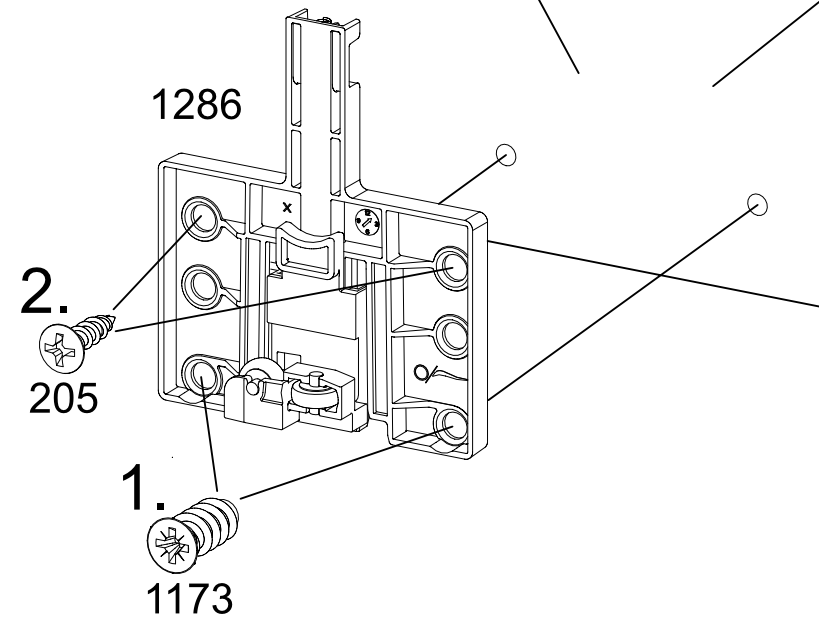
4x

1173

6,3x14



TU090



1286

2.

205

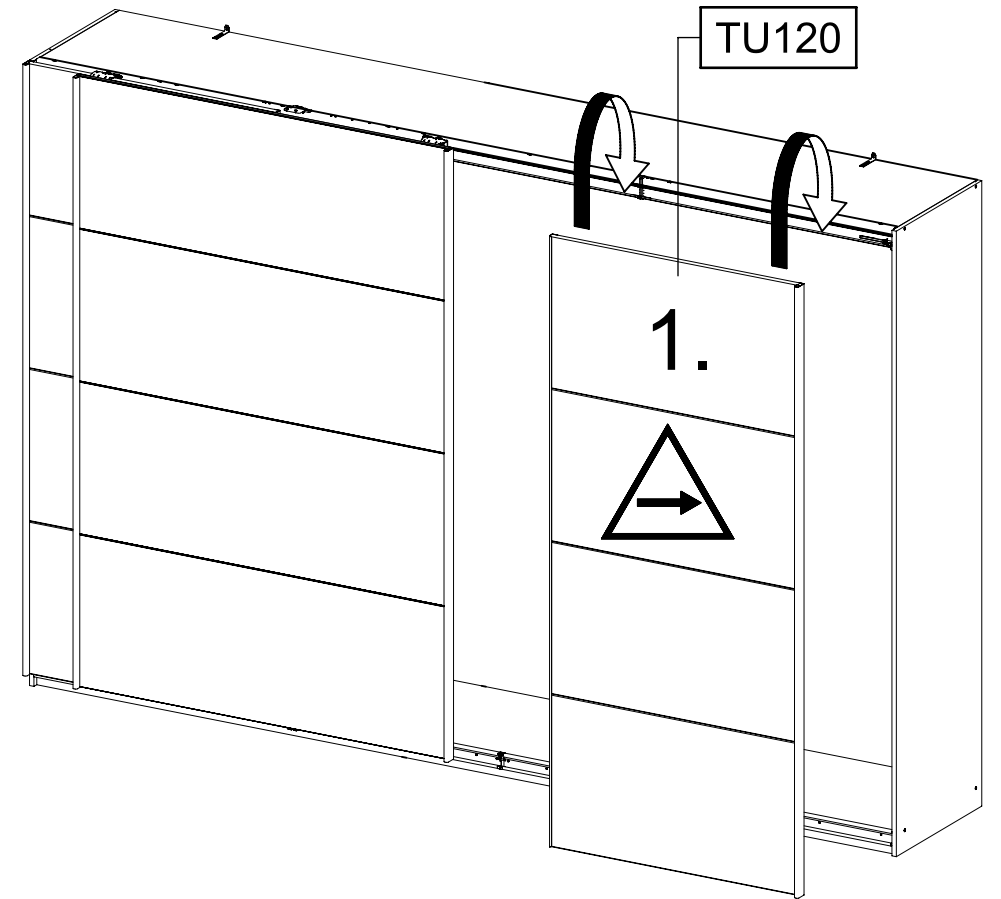
1.

1173

24

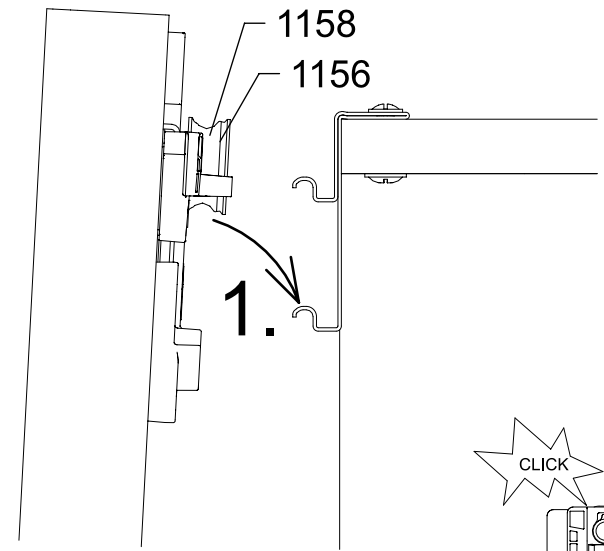


VIDEO



TU120

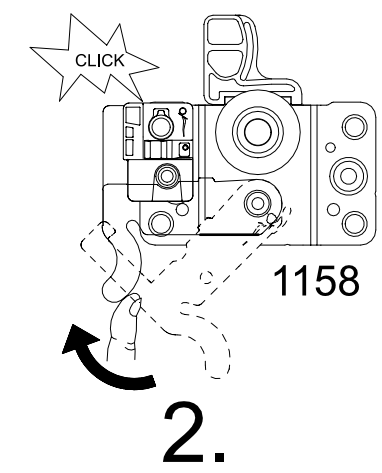
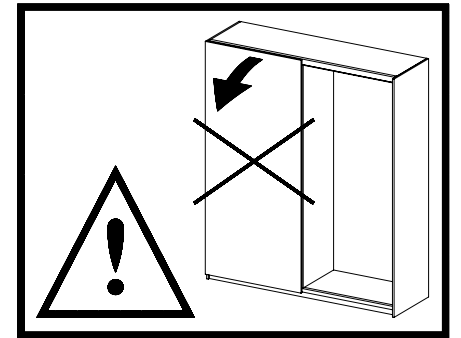
1.



1158

1156

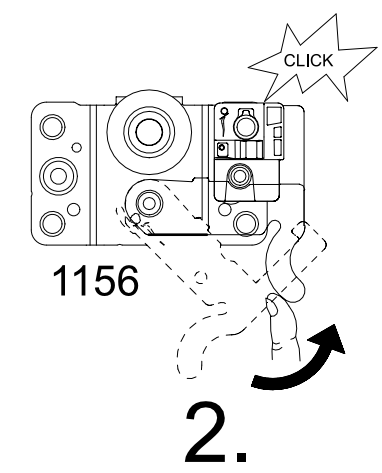
1.



CLICK

1158

2.

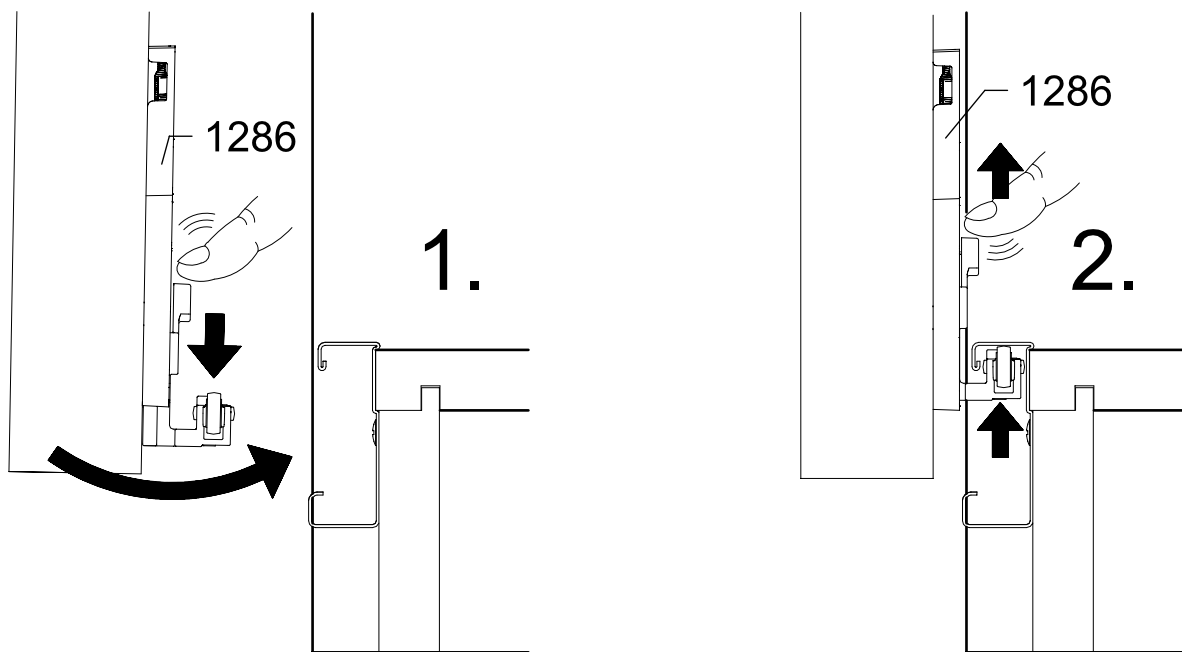
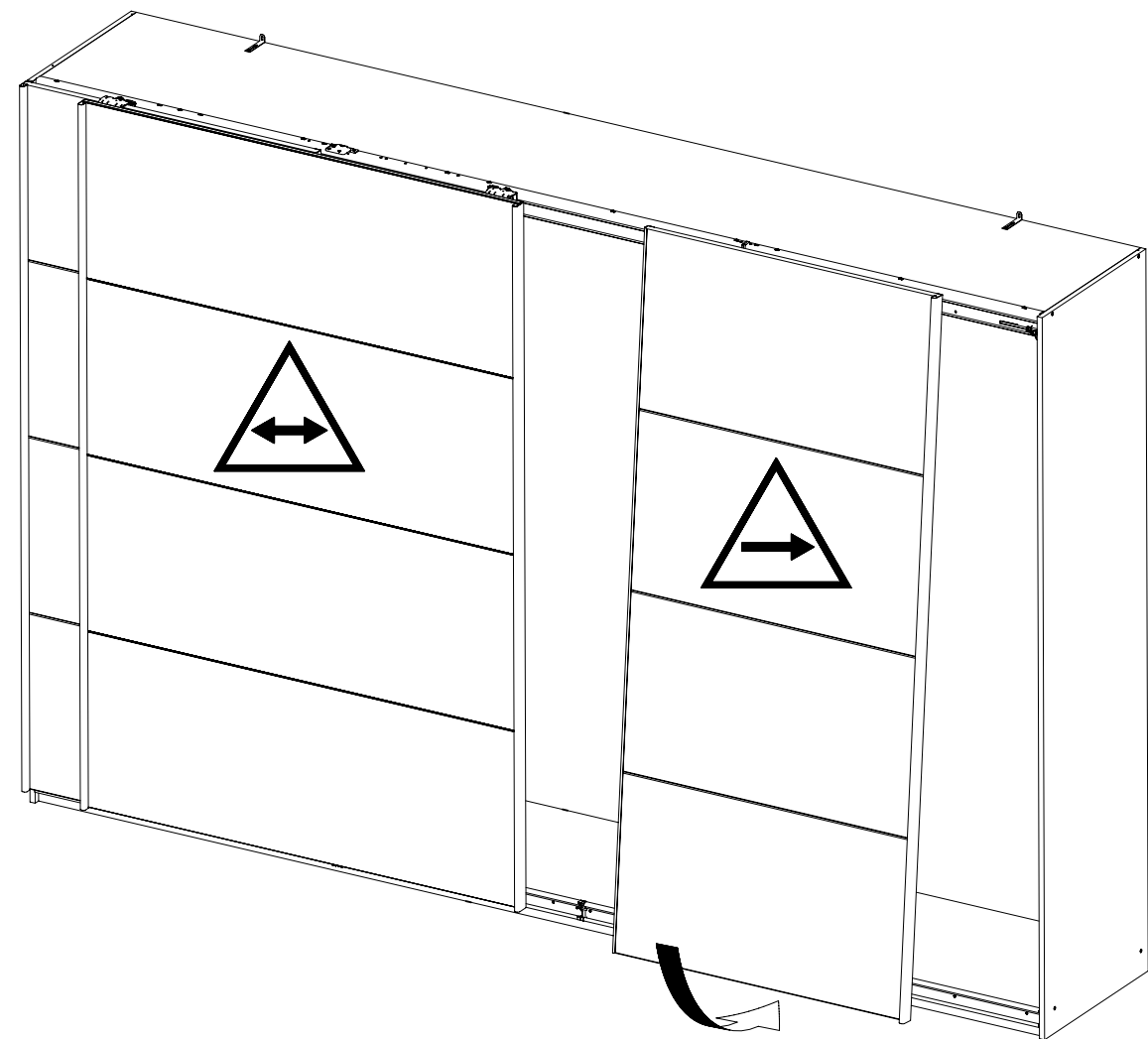


CLICK

1156

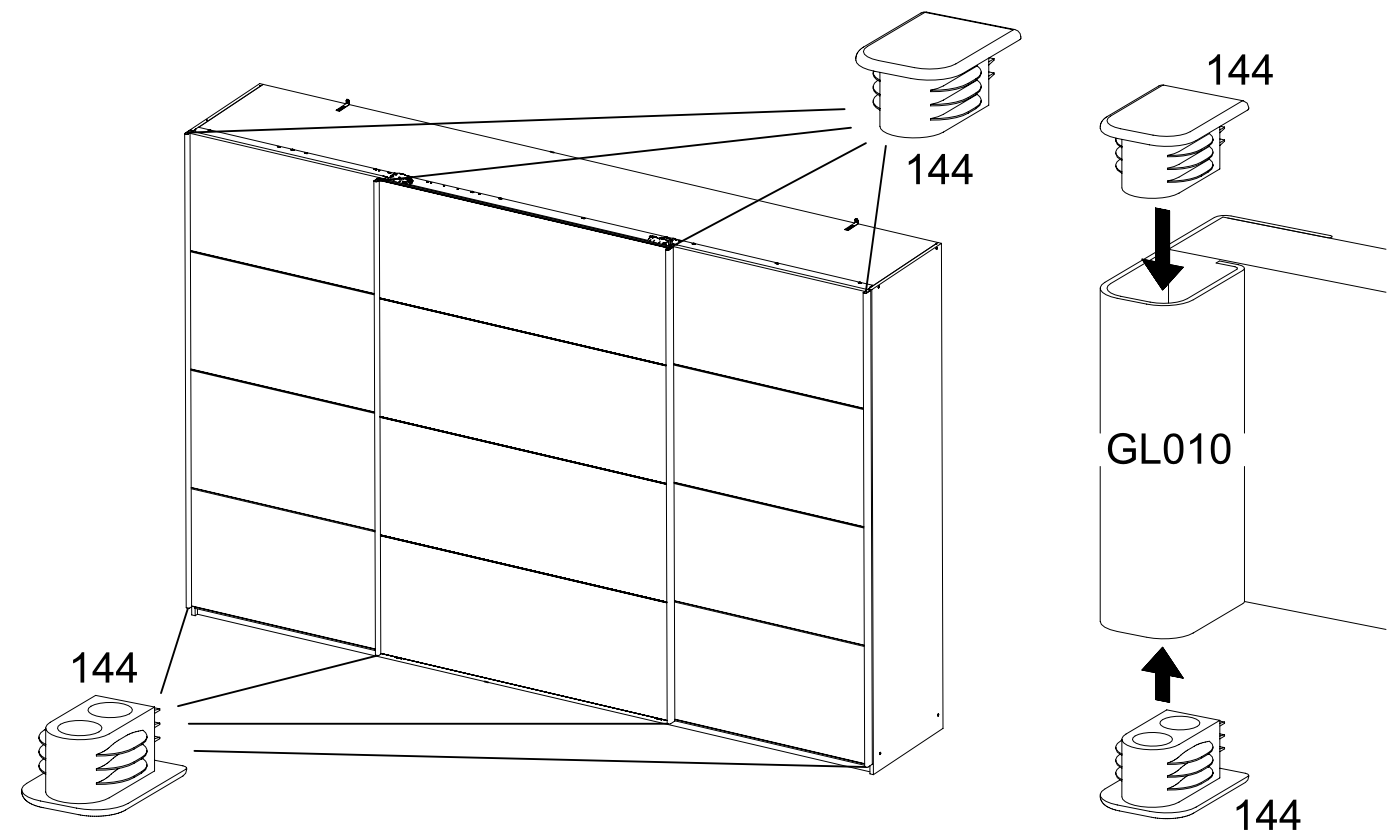
2.

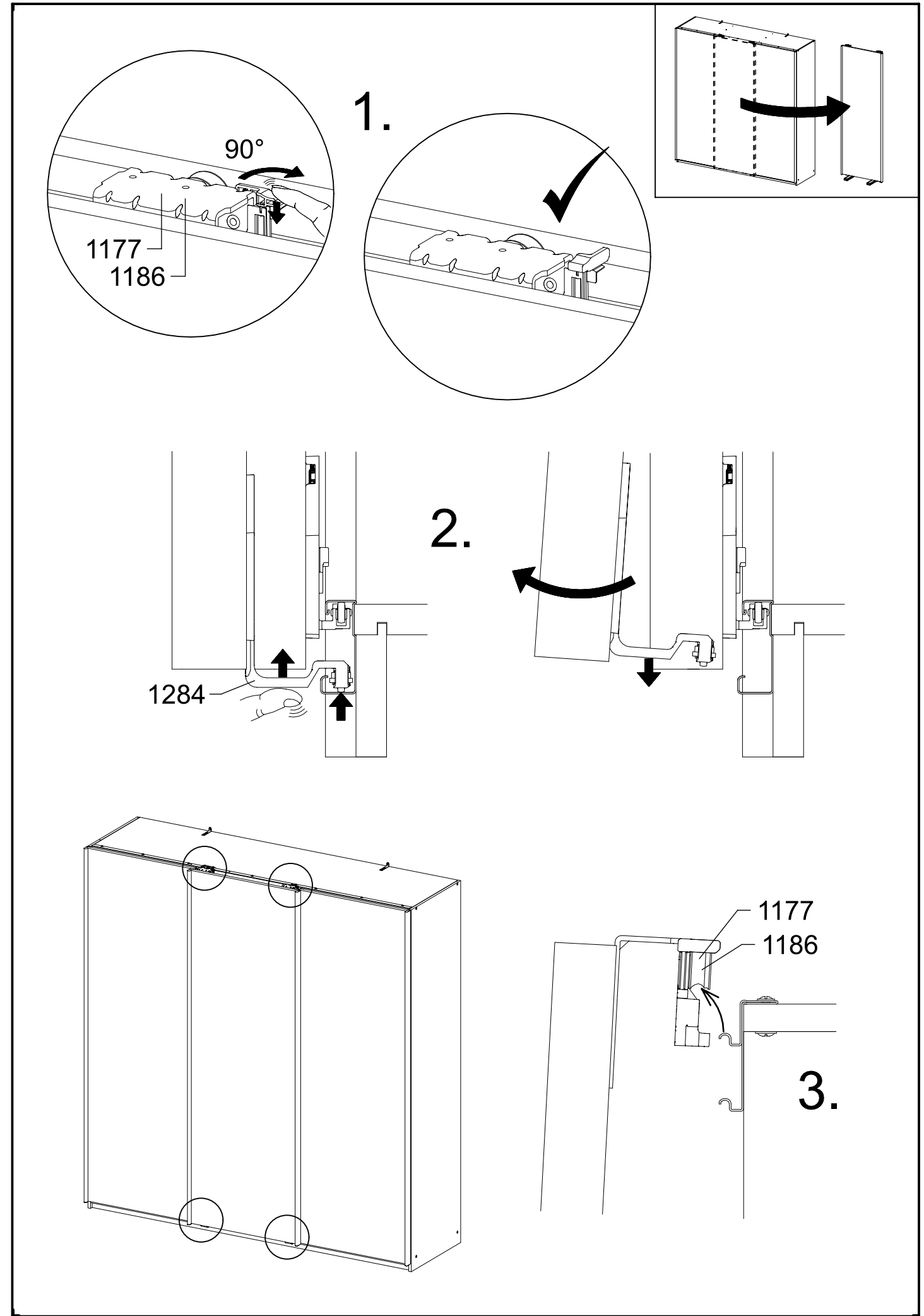
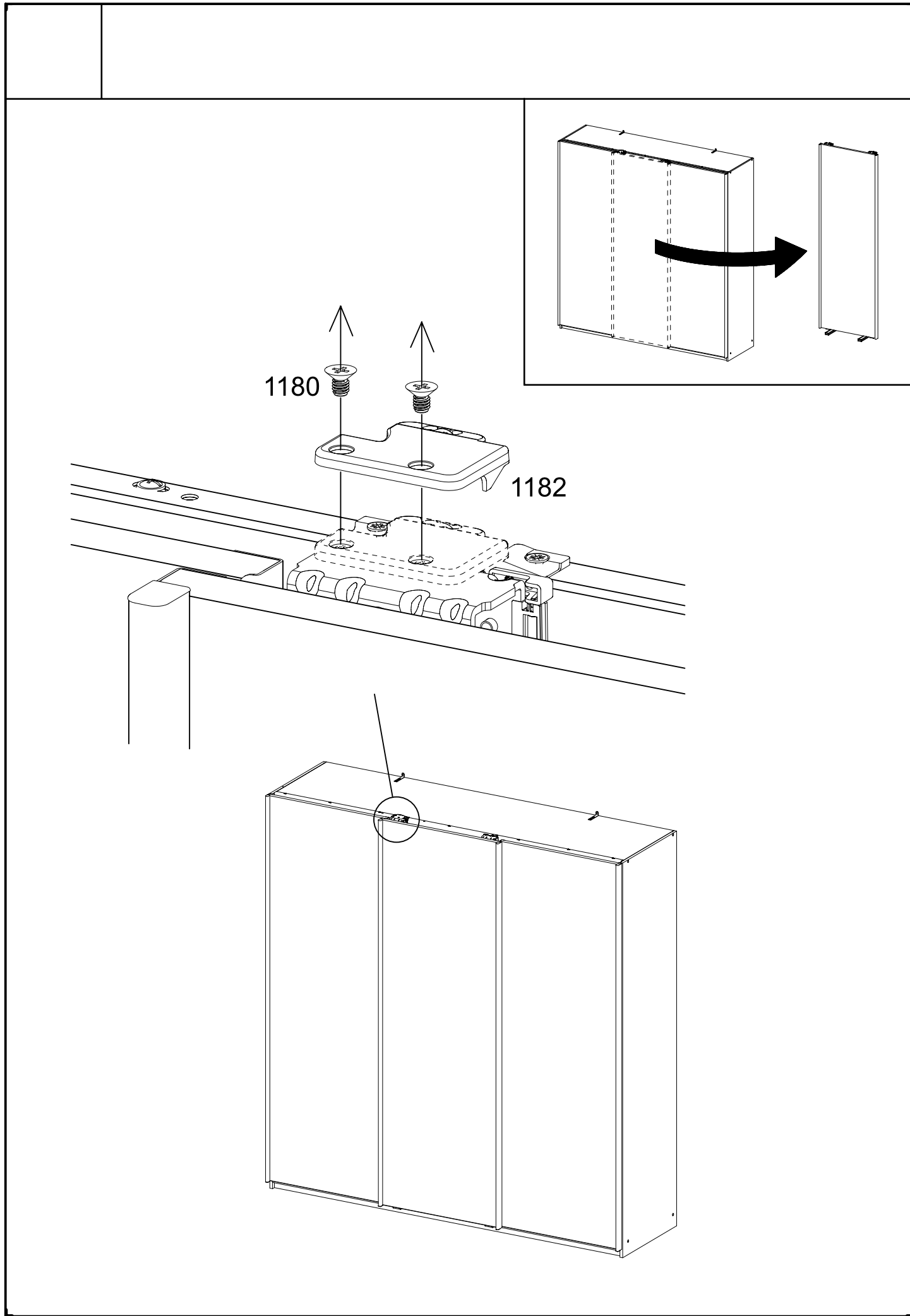
25

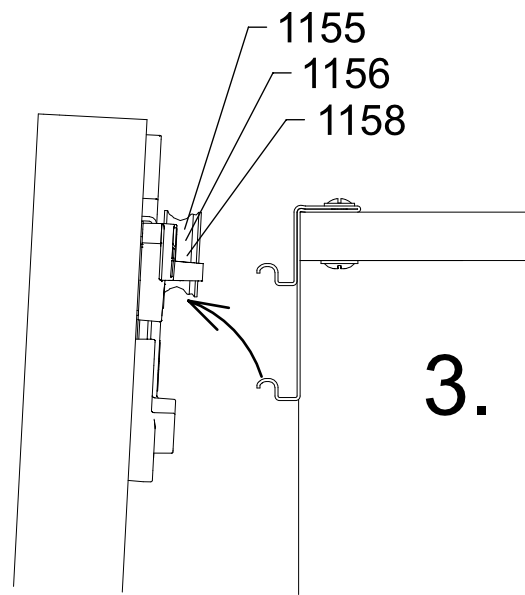
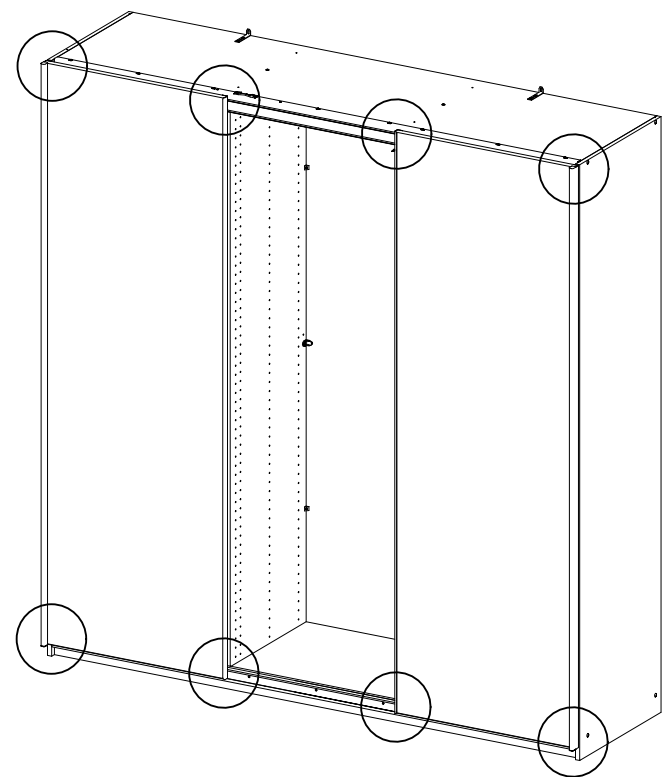
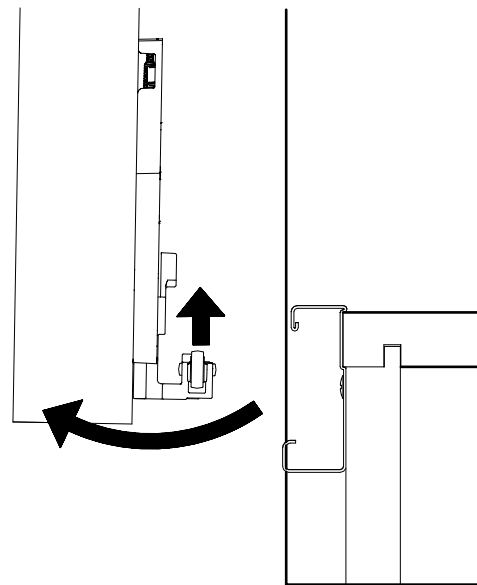
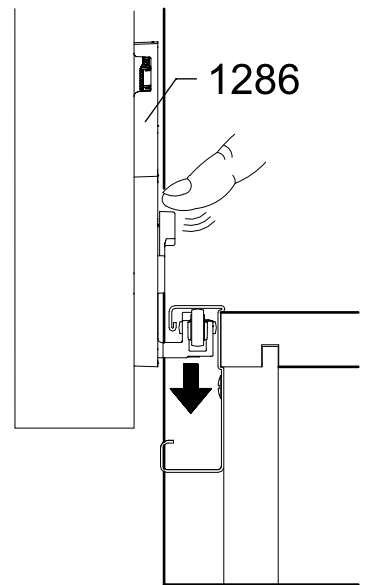
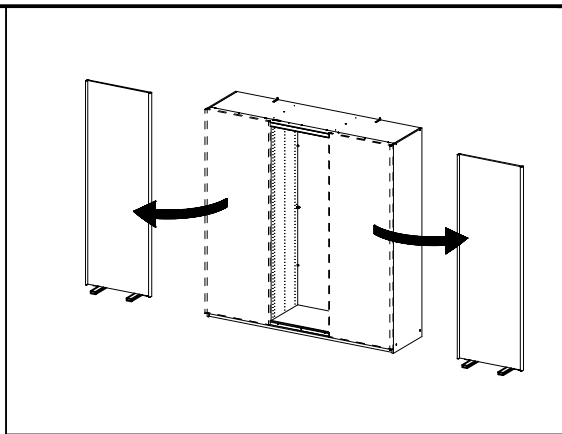
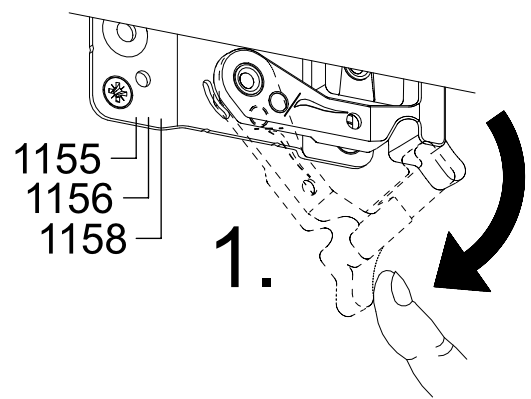


26

8x 144







# MZ110\_04




Xmm	  	xxxx
393mm	max. 40kg	2000
426mm	max. 40kg	2001
538mm	max. 40kg	2011
563mm	max. 40kg	2002
650mm	max. 40kg	2003
809mm	max. 40kg	2004
873mm	max. 40kg	2006
890mm	max. 40kg	2010
1097mm	max. 40kg	2008

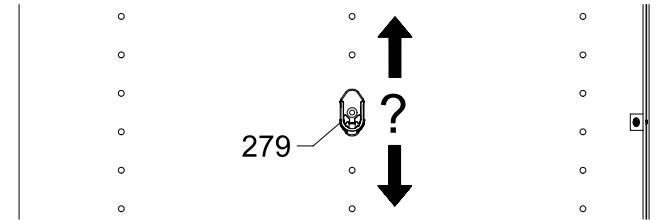
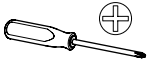
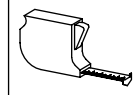


xxxx = 2000, 2001, 2002, 2003, 2004, 2006, 2008, 2010, 2011,

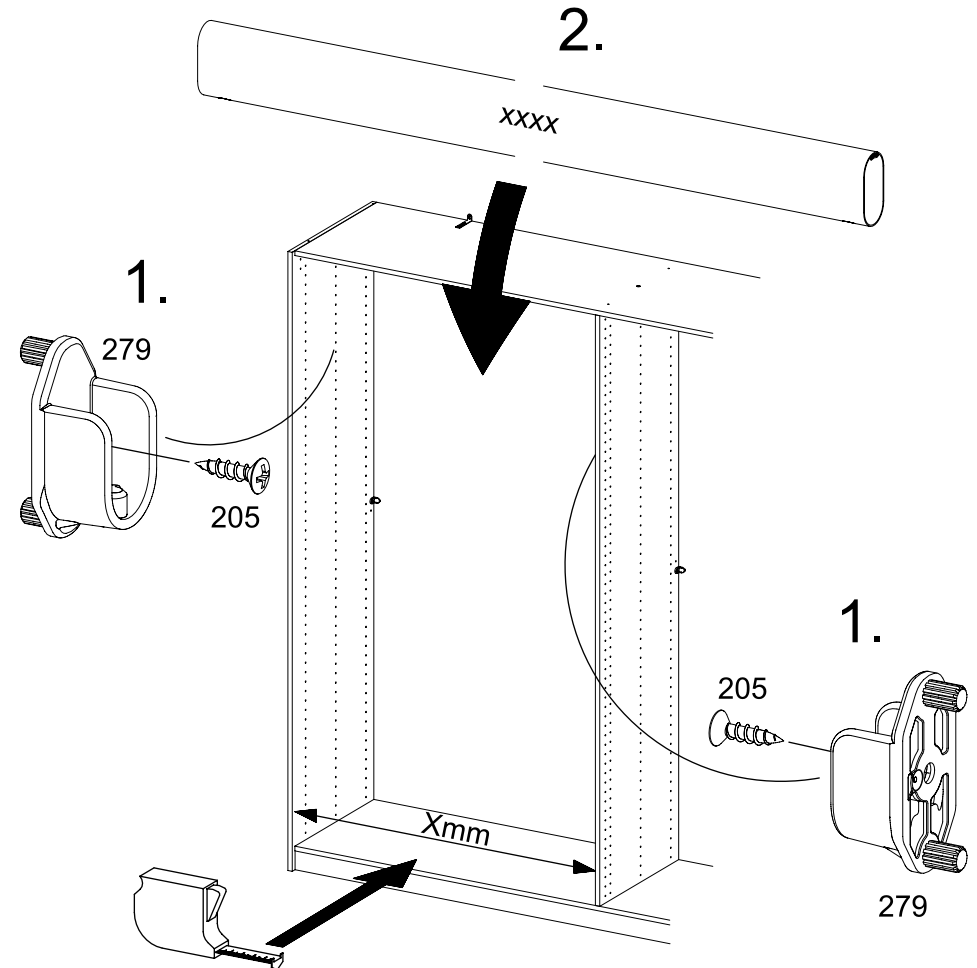
1

2x  3,5x15

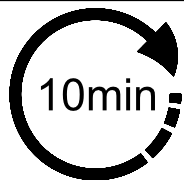
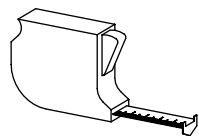
2x  279



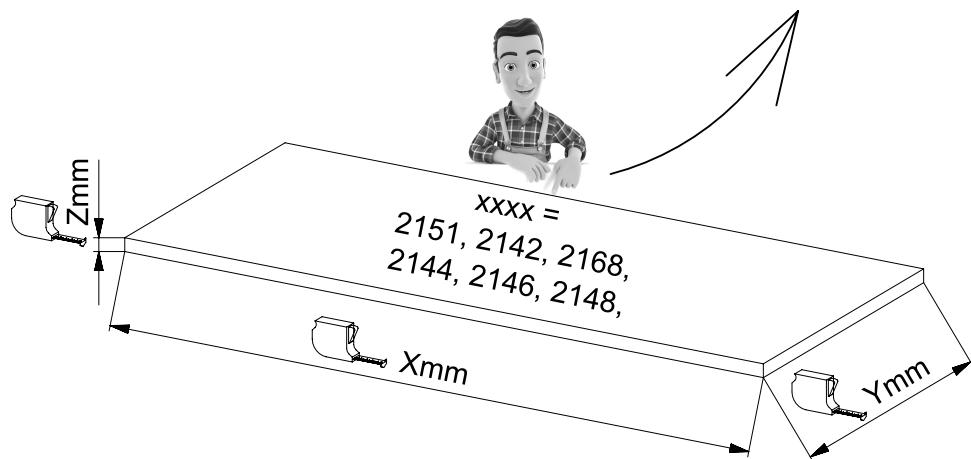
2.



# MZ113\_04

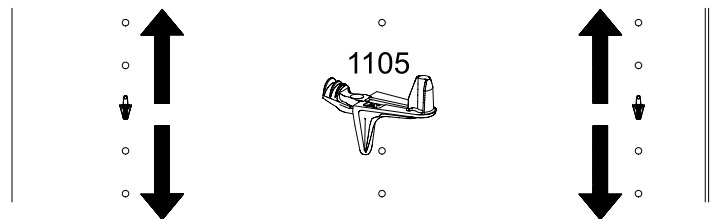


Xmm	Ymm	Zmm		XXXX
241mm	480mm	16mm	max. 10kg	(2151)
432mm	480mm	16mm	max. 10kg	(2142)
544mm	480mm	22mm	max. 25kg	(2168)
656mm	480mm	16mm	max. 10kg	(2144)
880mm	480mm	16mm	max. 10kg	(2146)
1104mm	480mm	22mm	max. 25kg	(2148)

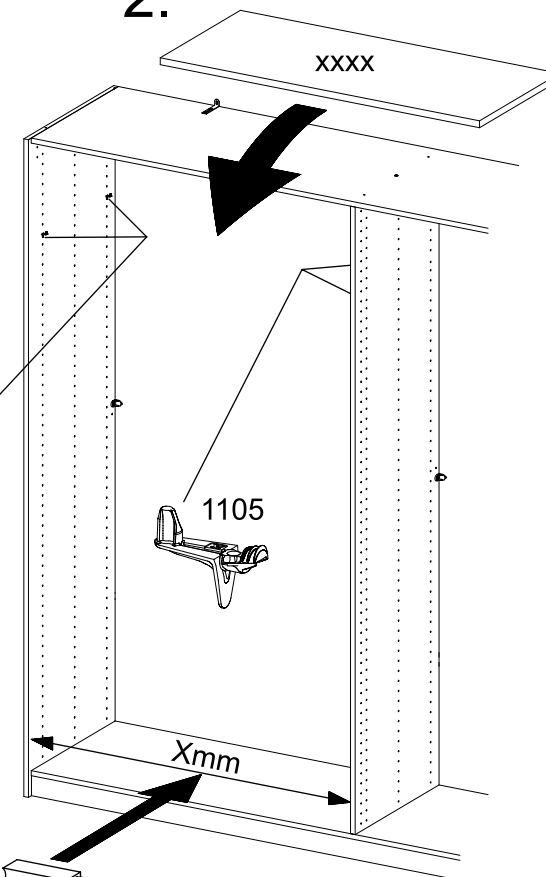


1

4x (1105)



2.



3.

