

**Bitte beachten:**  
**Schrauben erst festziehen nachdem alle Schrauben eingedreht sind!**

DE Montageanleitung

FR Notice de montage

NL Handleiding voor de montage

CZ Montážní návod

HU Szerelési utmutató

TR Montaj talimatı

GB Assembly instructions

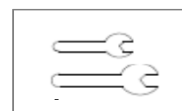
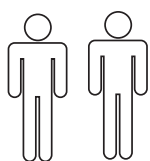
IT Istruzioni di montaggio

PL Instrukcja montažu

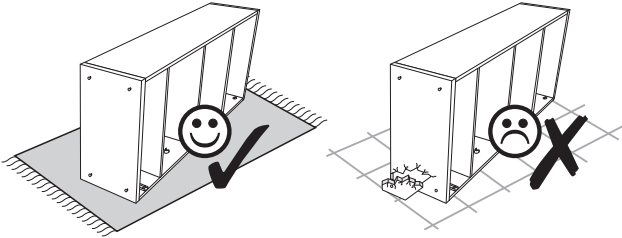
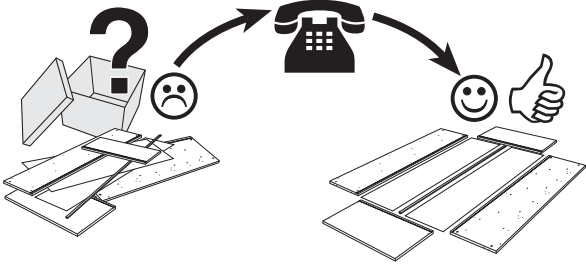
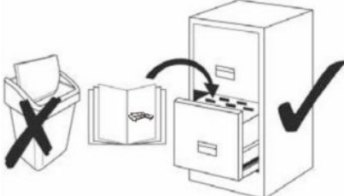
SK Návod na montáž

RO Instrucțiuni de montaj

RU Инструкция по монтажу



**Servide – Assistenza – Dienstverlening – Serwis  
Servis – Szerviz – Сервисная служба**

Name - Nom - Nome - Naam - Nazwa – Jméno – Názov – Név – Denumire – Ísim - Название		
Nr. – No. – N° - Номер – Č - Sz	41209844 / 39705943	
Түр – Type – Tip – Típus – Tipo - Тип		
		
		



Imported by: AproductZ GmbH  
 Werner-Otto-Straße 1-7, 22179 Hamburg, Germany

**D: WICHTIG, FÜR SPÄTERE BEZUGNAHME  
DIESES DOKUMENT AUFBEWAHREN!  
SORGFÄLTIG LESEN!**

Dieses Außenmöbel ist nur zur Verwendung im privaten Wohnbereich vorgesehen.

**GB: IMPORTANT, HOLD ON TO THIS DOCUMENT  
FOR LATER REFERENCE! READ CAREFULLY!**

This outdoor furniture is only intended for use in private residential areas.

**FR: IMPORTANT, CONSERVER CE DOCUMENT  
POUR VOUS Y RÉFÉRER ULTÉRIEUREMENT! LE  
LIRE ATTENTIVEMENT!**

Ce meuble d'extérieur n'est prévu que pour une utilisation dans le domaine privé.

**IT: IMPORTANTE, CONSERVARE LE PRESENTI  
ISTRUZIONI PER OGNI ULTERIORE  
CONSULTAZIONE! LEGGERE CON ATTENZIONE!**

Il presente mobile da esterno è previsto solo per l'uso in ambito domestico.

**NL: BELANGRIJK, BEWAAR DIT DOCUMENT ALS  
REFERENTIE IN DE TOEKOMST!**

ZORGVULDIG LEZEN! Dit buitenmeubel is alleen bedoeld voor het gebruik in  
privéwoningen.

**PL: WAŻNE, DOKUMENT PRZECHOWAĆ NA  
PRZYSZŁOŚĆ JAKO MATERIAŁ REFERENCYJNY!  
DOKŁADNIE PRZECZYTAĆ!**

Ten mebel zewnętrzny jest przewidziany jedynie do użytku w prywatnych strefach  
mieszkalnych.

**RO: IMPORTANT! PĂSTRAȚI ACEST DOCUMENT  
PENTRU CONSULTAREA ULTERIOARĂ! CITIȚI CU  
ATENȚIE!**

Acest mobilier de exterior este destinat doar utilizării în zonele de locuit private.

**RU: ВАЖНО СОХРАНИТЬ ЭТОТ ДОКУМЕНТ ДЛЯ  
ИСПОЛЬЗОВАНИЯ В ДАЛЬНЕЙШЕМ!  
ВНИМАТЕЛЬНО ОЗНАКОМЬТЕСЬ С НИМ!**

Этот предмет уличной мебели предназначен только для использования в частных жилых зонах.

**SK: DÔLEŽITÉ, USCHOVAJTE SI TENTO  
DOKUMENT PRE BUDÚCE POUŽITIE! ČÍTAJTE  
POZORNE!**

Tento vonkajší nábytok je určený len na použitie v súkromnom obytnom priestore.

**CZ: DŮLEŽITÉ! TENTO DOKUMENT SI  
USCHOVEJTE PRO POZDĚJŠÍ POUŽITÍ. ČTĚTE  
POZORNĚ!**

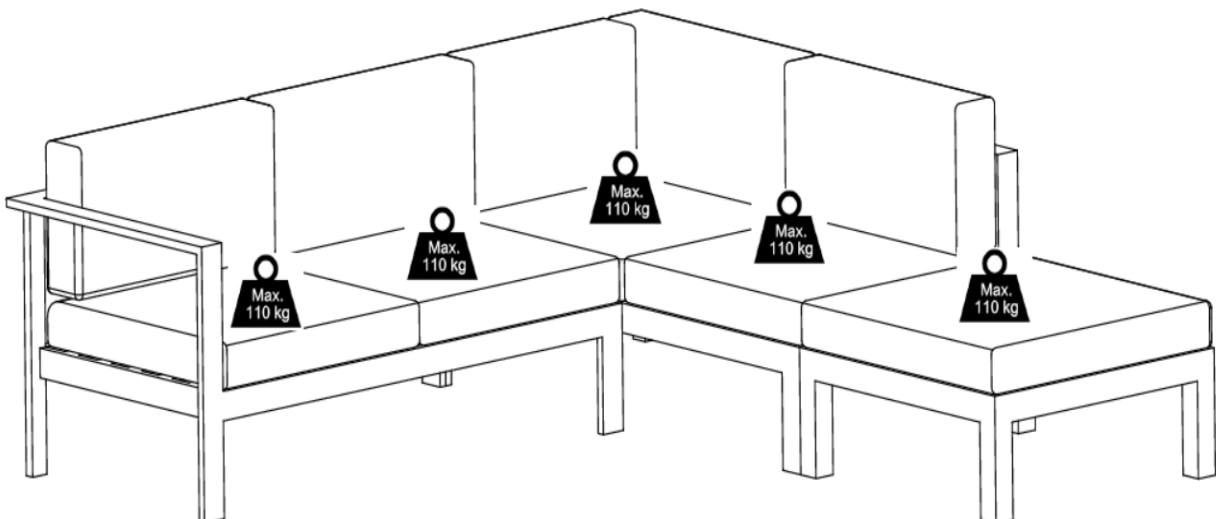
Tento venkovní nábytek je určený pouze k použití v soukromém obytném prostoru.

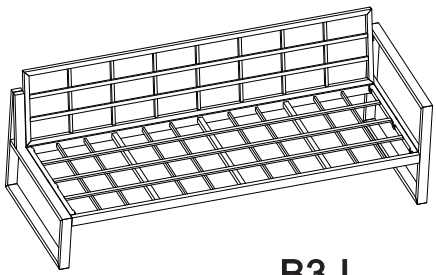
**HU: FONTOS – KÉSŐBBI FELHASZNÁLÁSRA  
ŐRIZZE MEG EZT A DOKUMENTUMOT!  
GONDOSAN OLVASSA EL!**

Ez a kültéri bútor csak magán lakóterületen történő használatra szolgál.

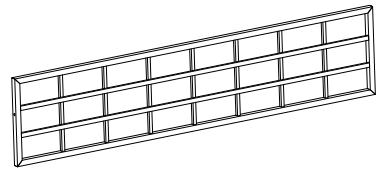
**TR: ÖNEMLİ, DAHA SONRA FAYDALANMAK İÇİN  
BU DOKÜMANI SAKLAYIN! DİKKATLİCE OKUYUN!**

Bu dış mekan mobilyası sadece özel oturma alanında kullanılması için tasarlanmıştır.

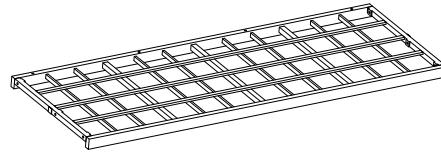




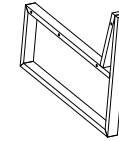
B3-L



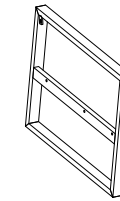
A = 1 pc



B = 1 pc



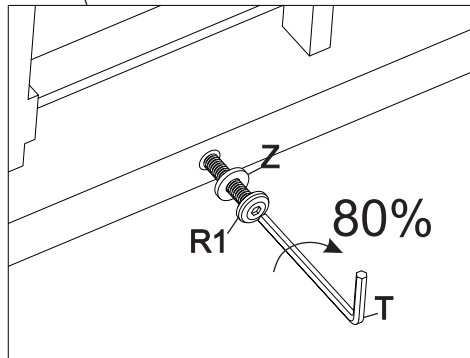
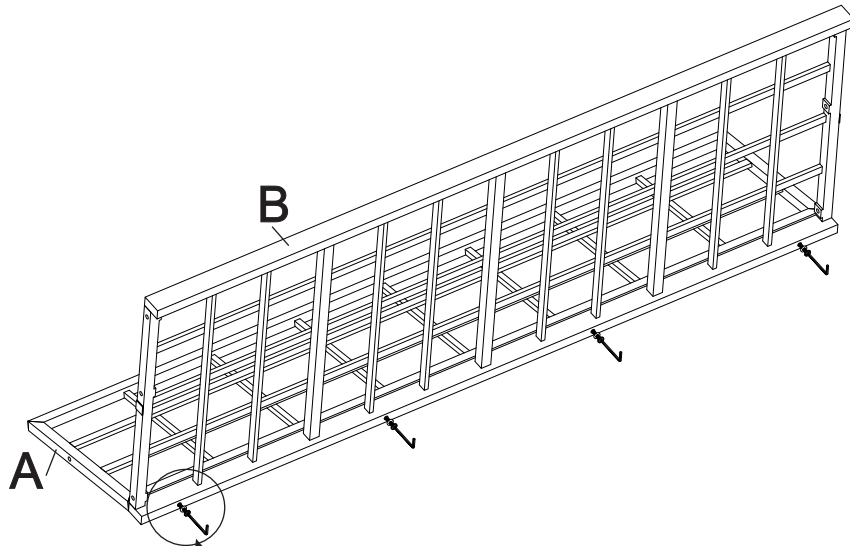
C = 1 pc



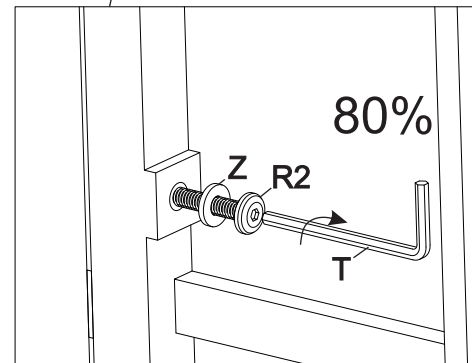
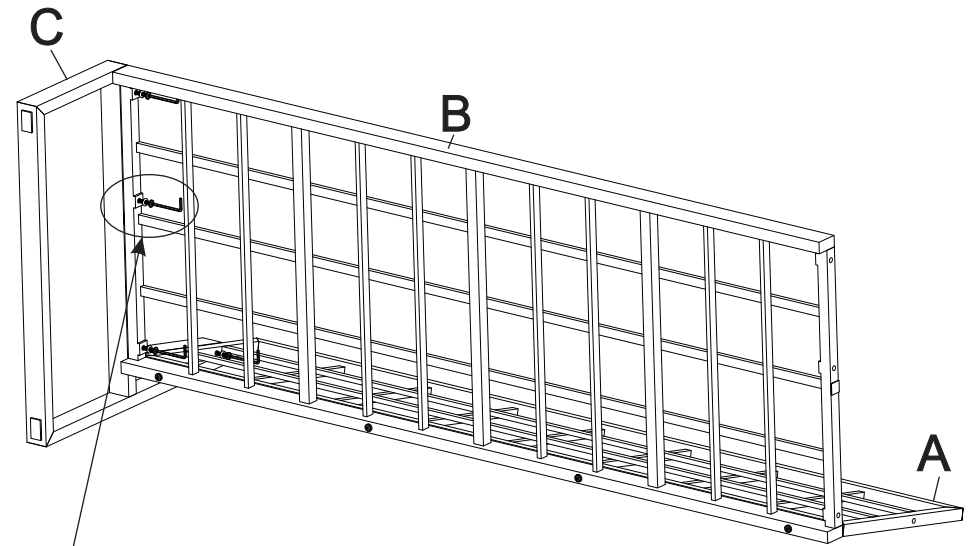
D = 1 pc

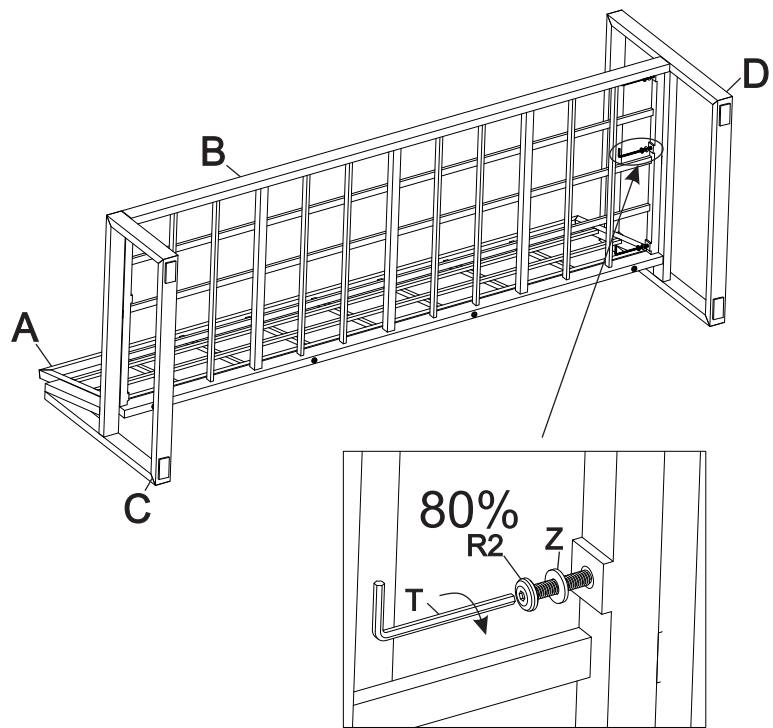
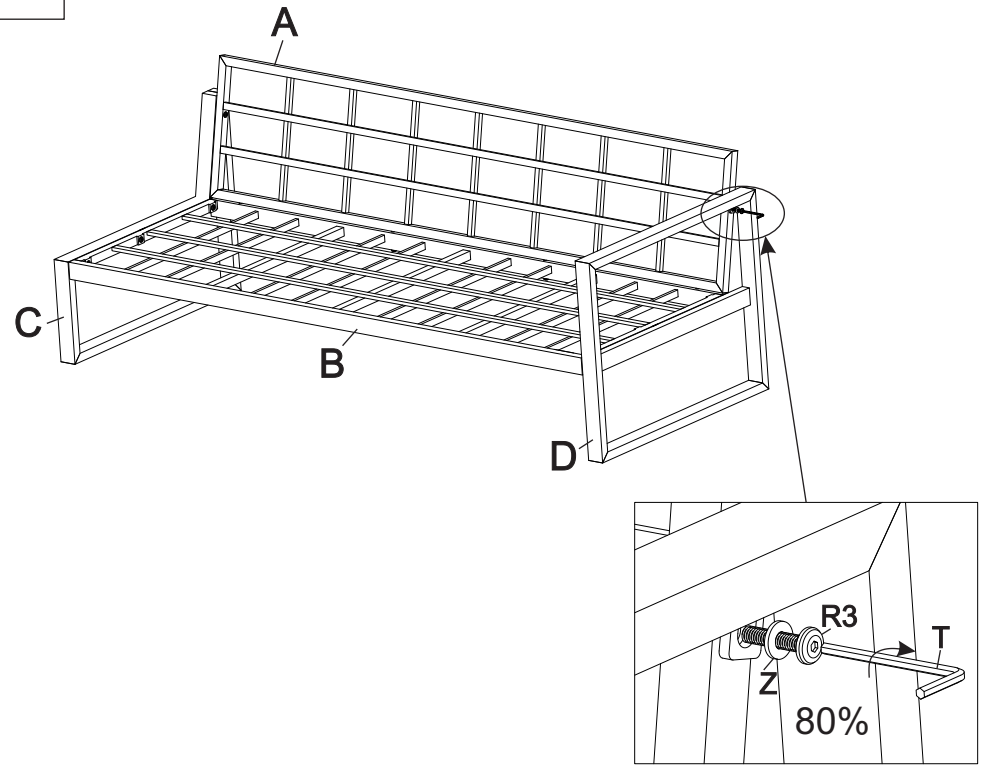
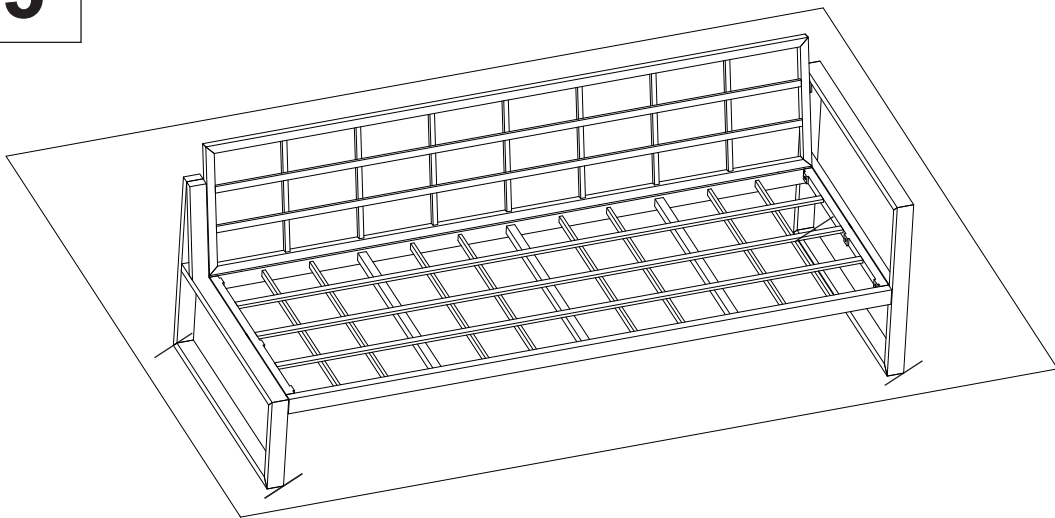
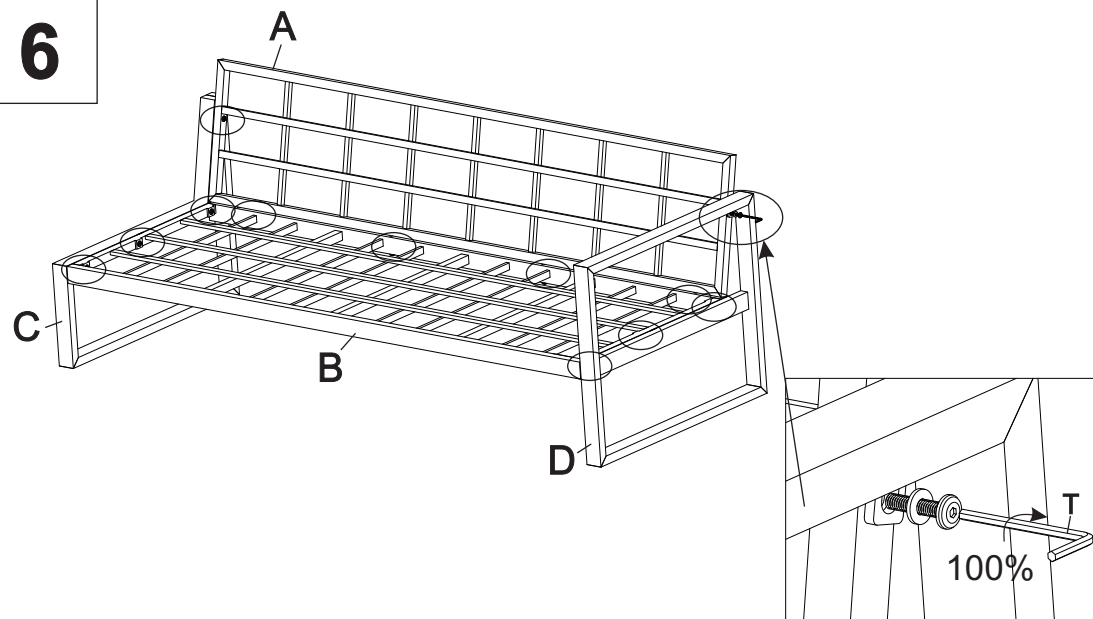
R1		Rbh8x65	4 pcs
R2		Rbh8x55	7 pcs
R3		Rbh8x20	1 pc
Z		Z 1x8x18	12 pcs
T			1 pc

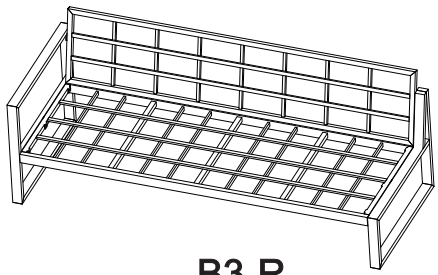
1



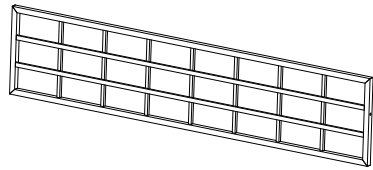
2



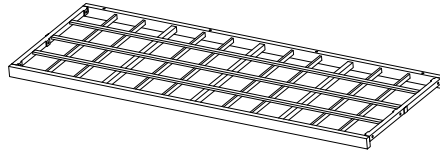
**3****4****5****6**



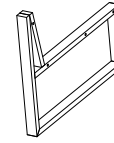
B3-R



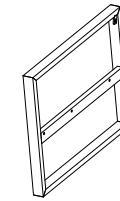
A1 = 1 pc



B1 = 1 pc



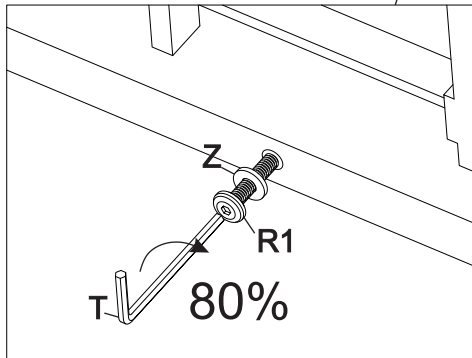
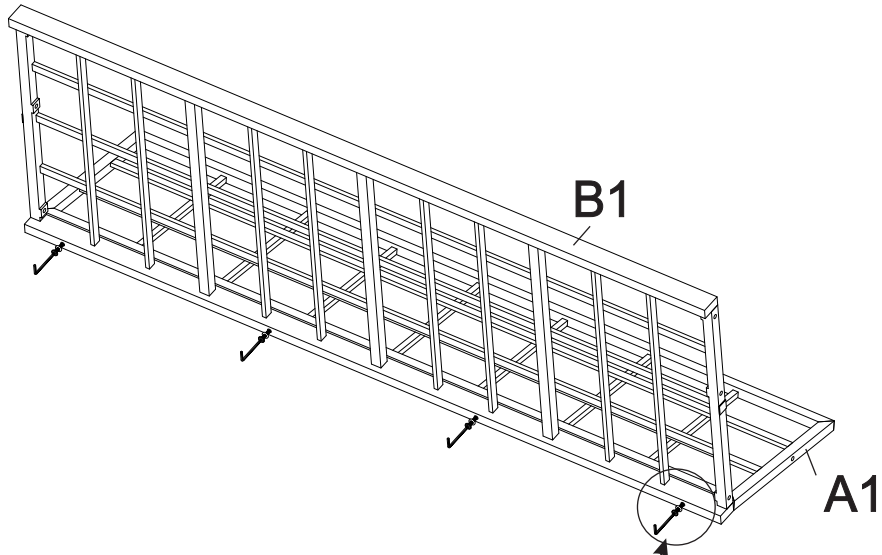
C1 = 1 pc



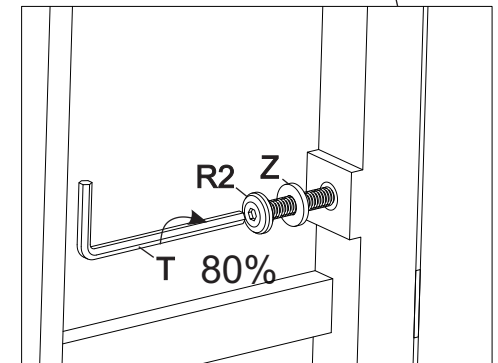
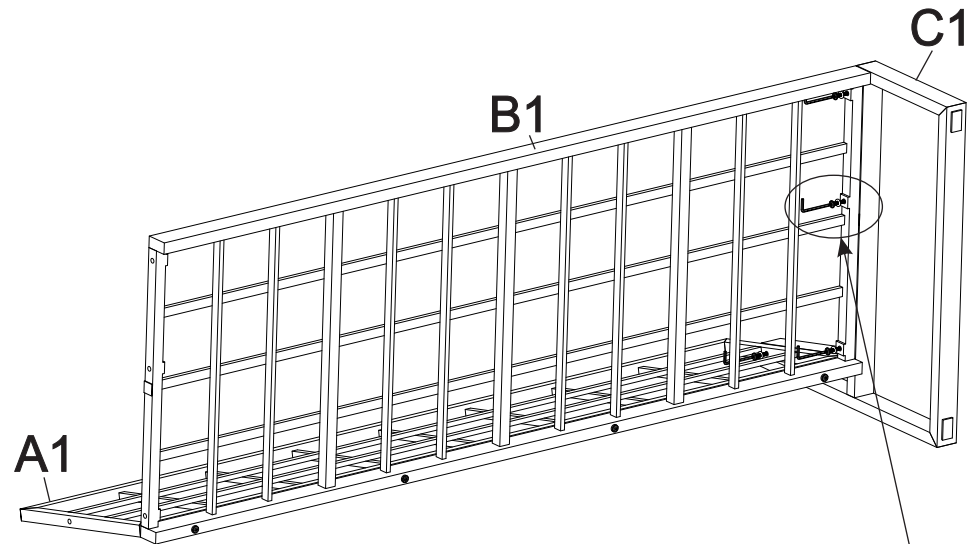
D1 = 1 pc

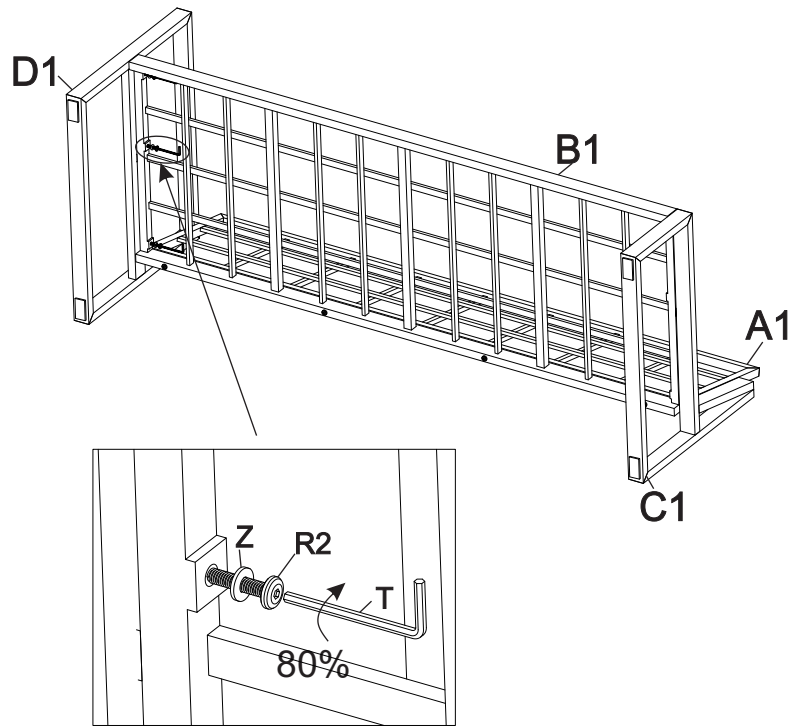
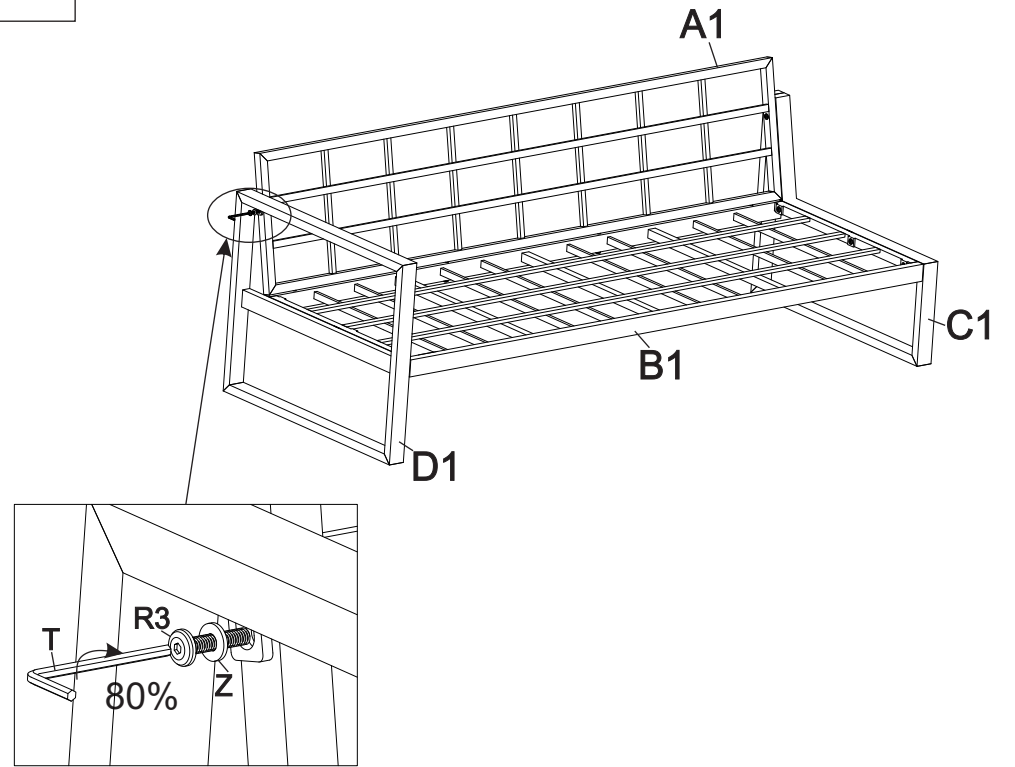
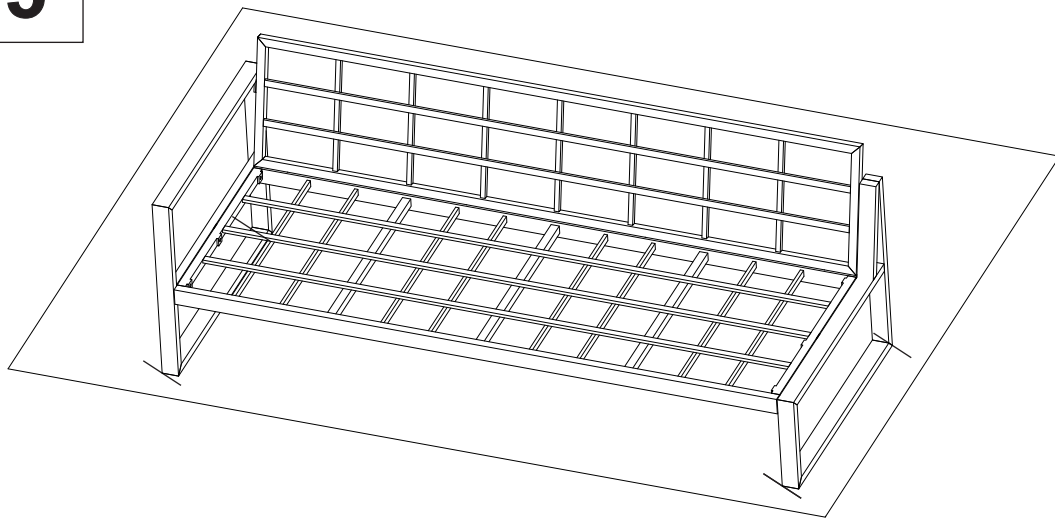
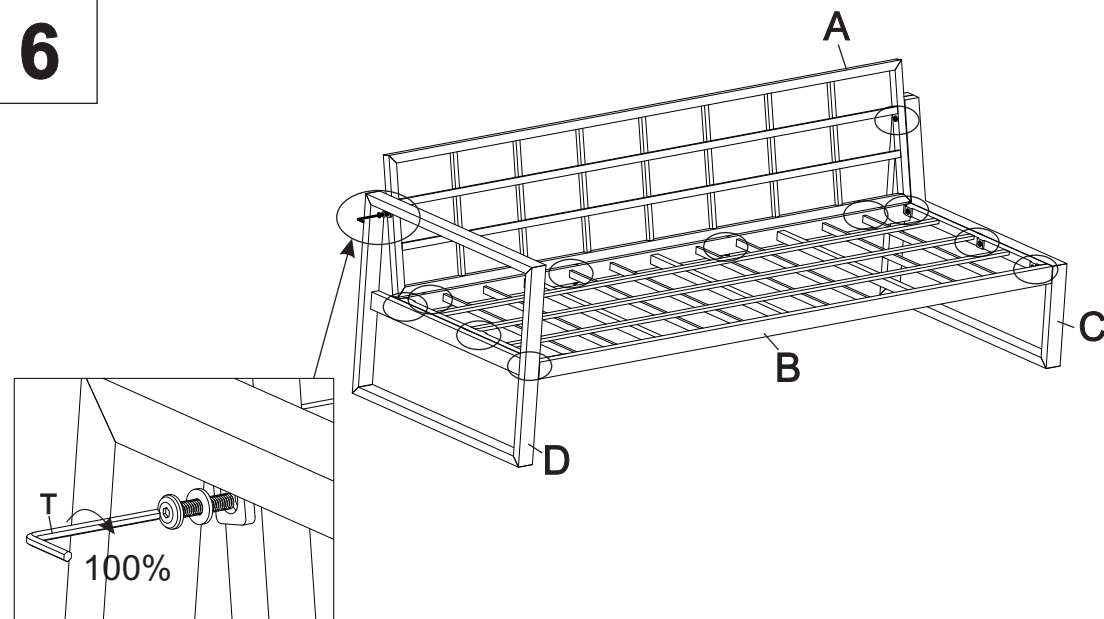
R1		Rbh8x65	4 pcs
R2		Rbh8x55	7 pcs
R3		Rbh8x20	1 pc
Z		Z 1x8x18	12 pcs
T			1 pc

1

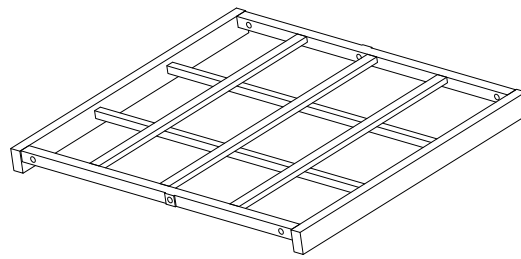
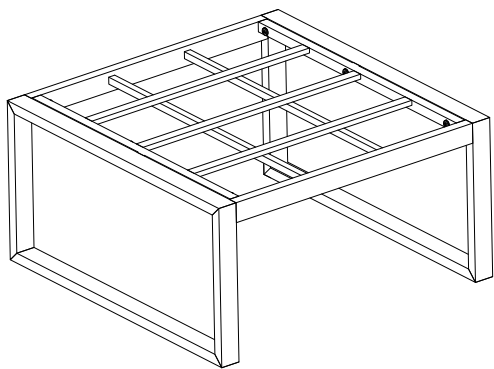


2

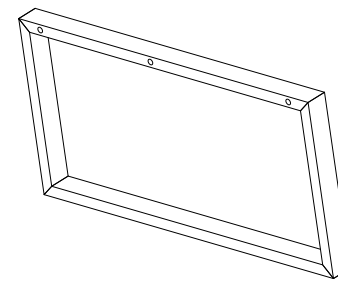


**3****4****5****6**







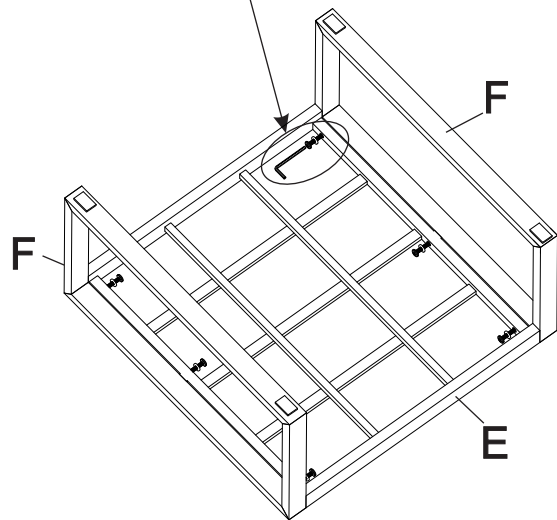
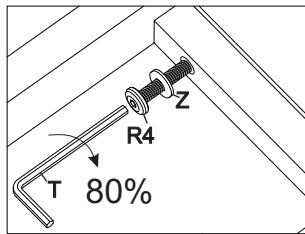
E = 1 pc



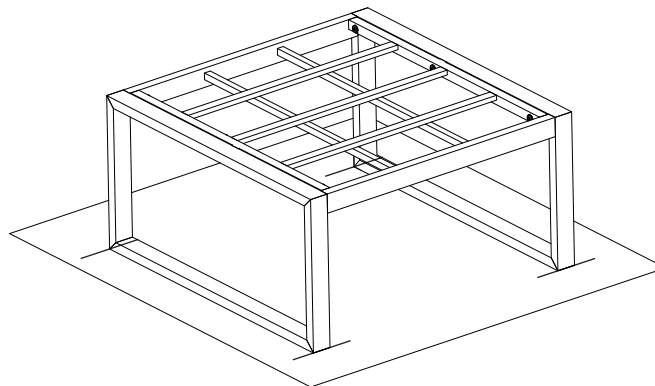
F = 2 pcs

R4		Rbh8x35	6 pcs
Z		Z 1x8x18	6 pcs
T			1 pc

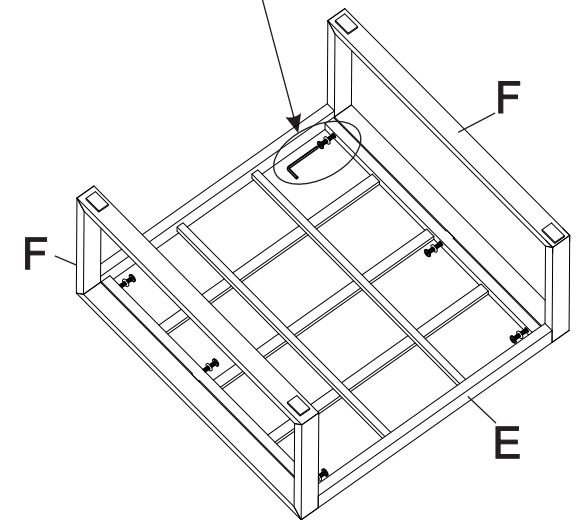
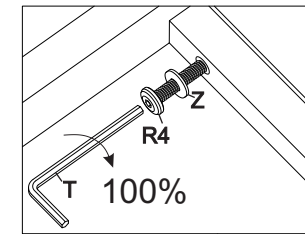
1

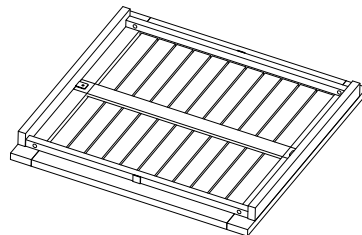
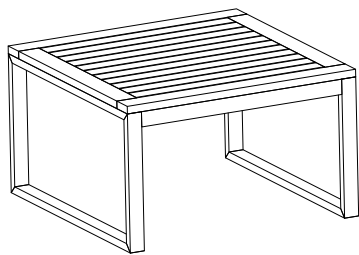


2

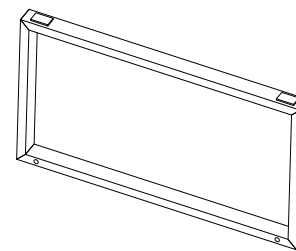


3





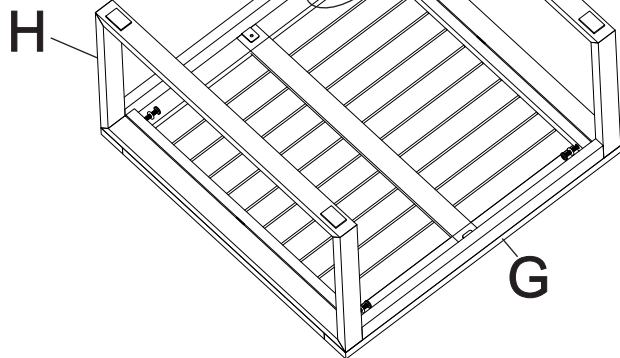
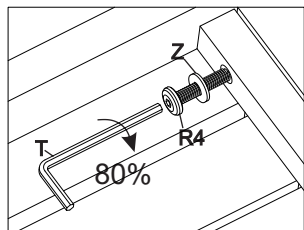
G = 1 pc



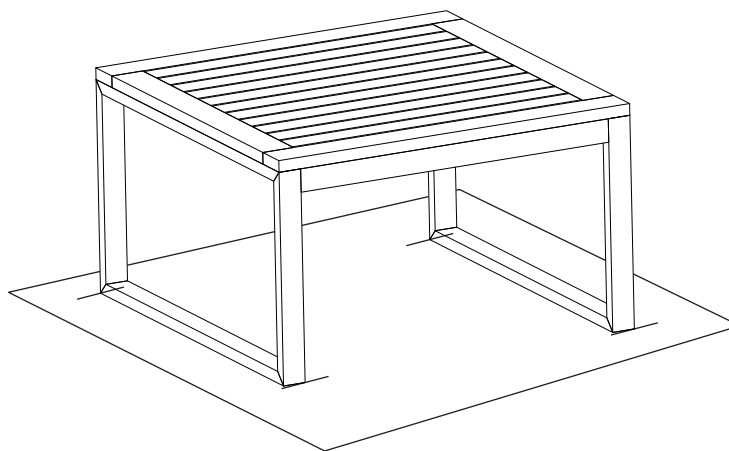
H = 2 pcs

R4		Rbh8x35	4 pcs
Z		Z 1x8x18	4 pcs
T			1 pc

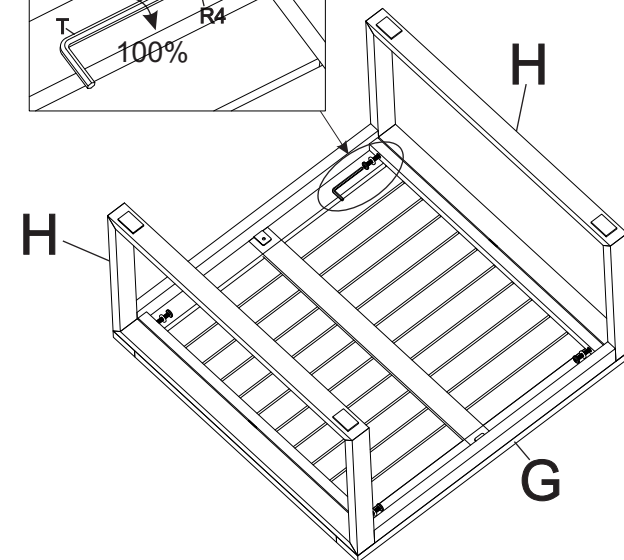
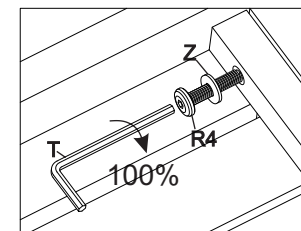
1

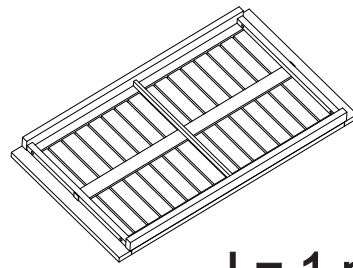
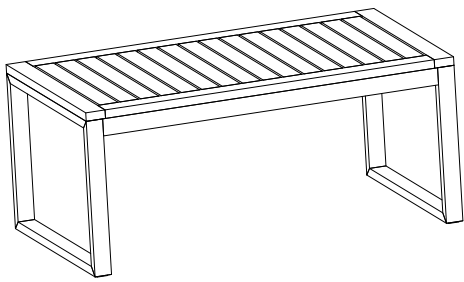


2

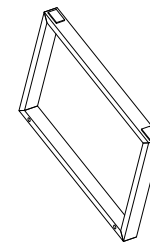


3








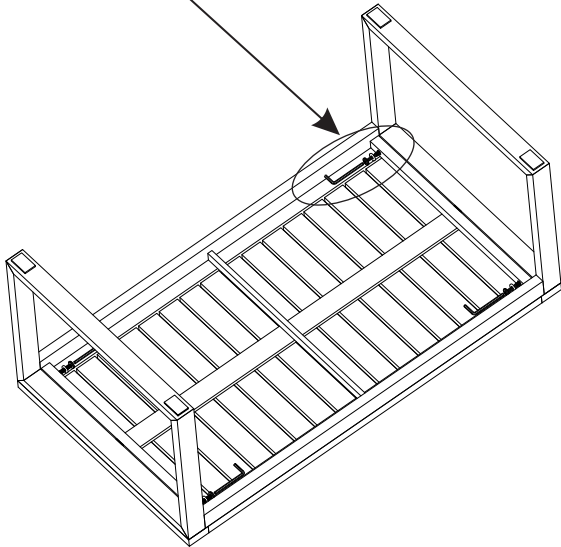
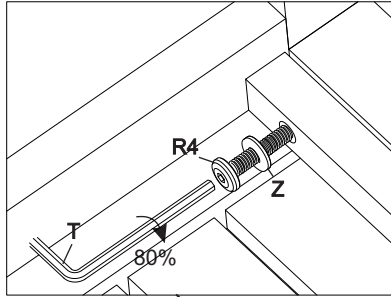
I = 1 pc



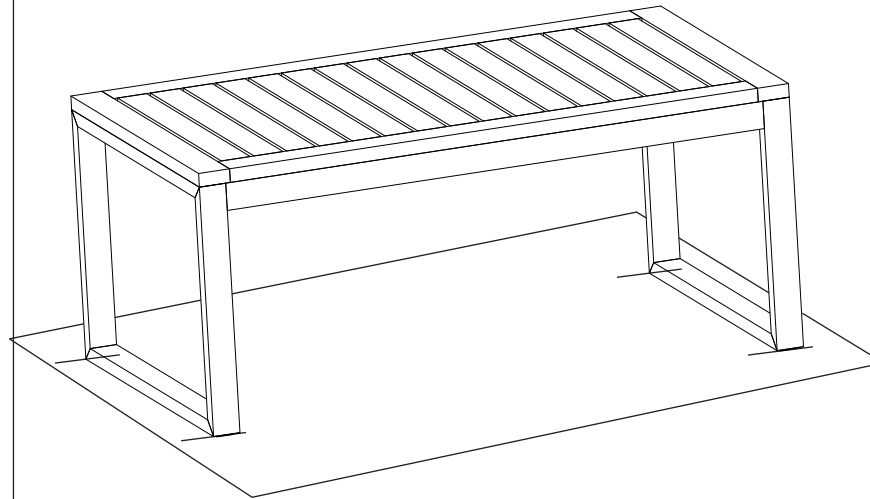
J = 2 pcs

R4		Rbh8x35	4 pcs
Z		Z 1x8x18	4 pcs
T			1 pc

1



2



3

