



D Montageanleitung

F Notice de montage

NL Handleiding voor de montage

CZ Monzážní návod

HU Szerelési útmutató

TR Montaj talimatı

GB Assembly instructions

I Istruzione di montaggio

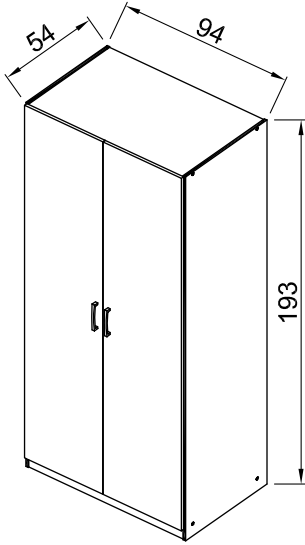
PL Instrukcja montaży

SK Návod na montáž

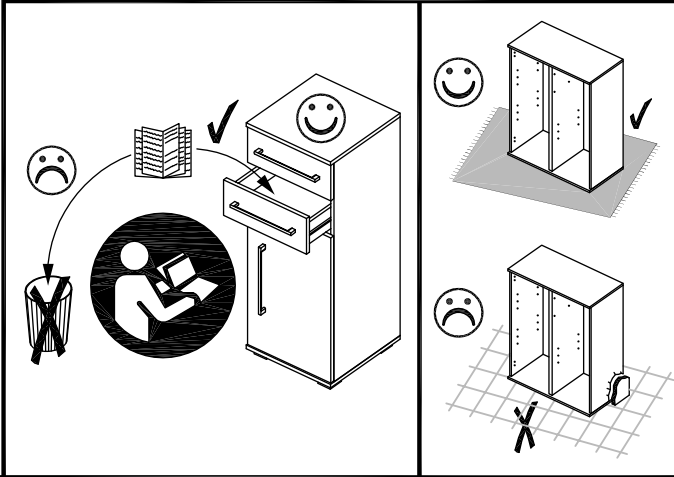
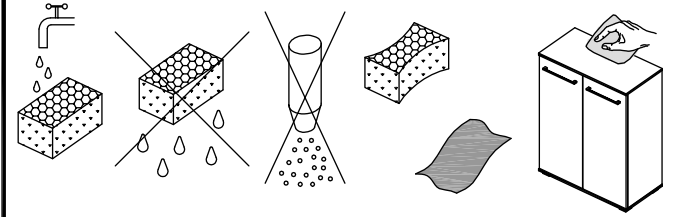
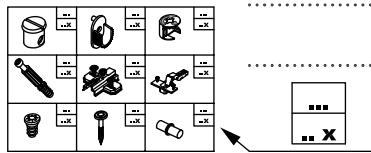
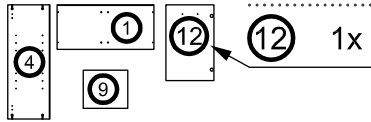
RO Instrucțiuni de montaj

RU ИНСТРУКЦИЯ ПО МОНТАЖУ

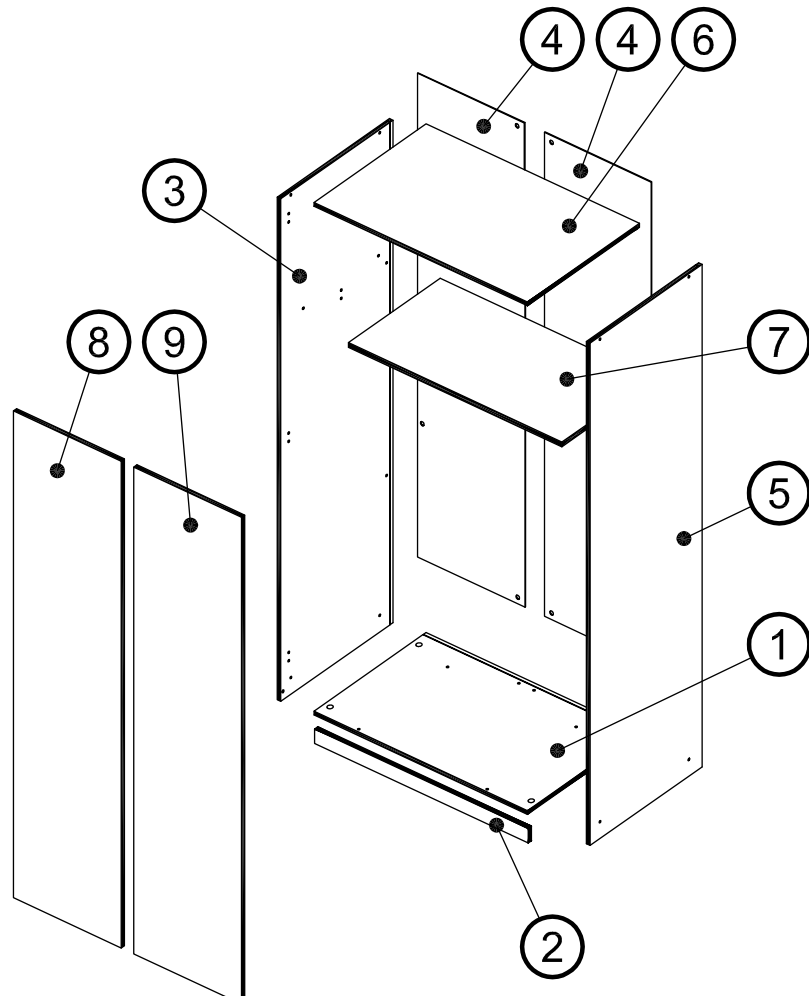
Art. Nr. 1021



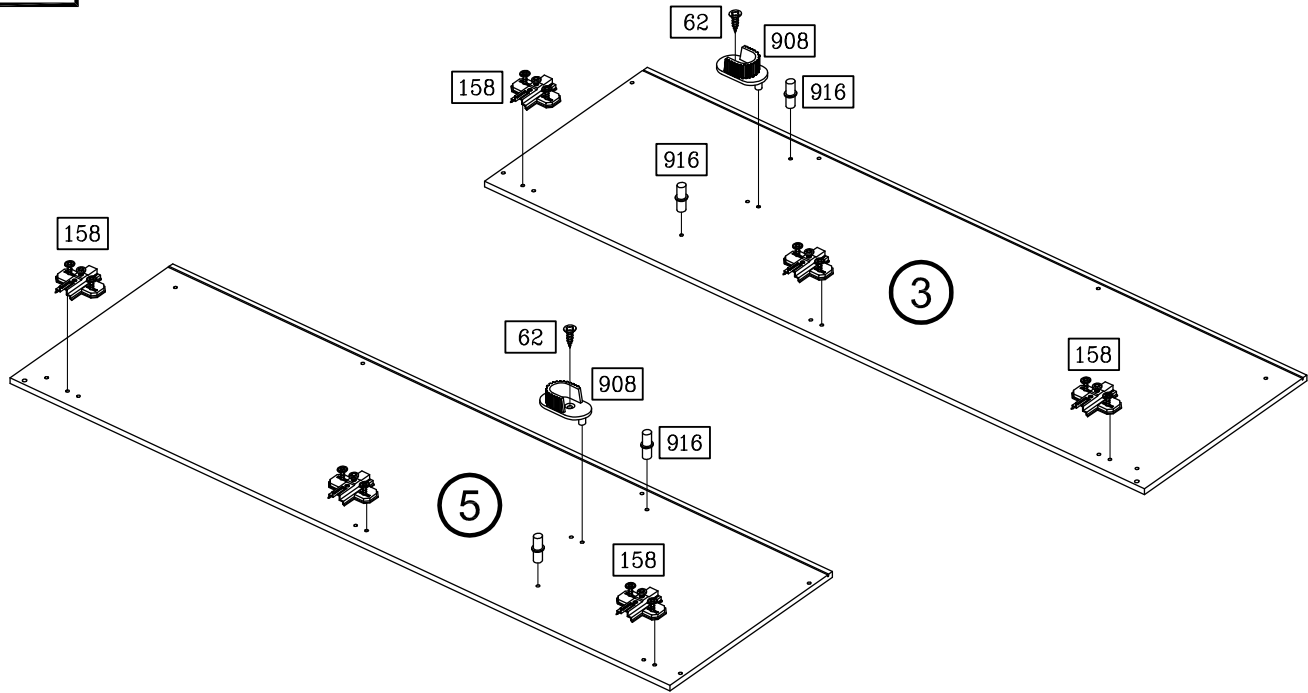
Art. Nr. 1021



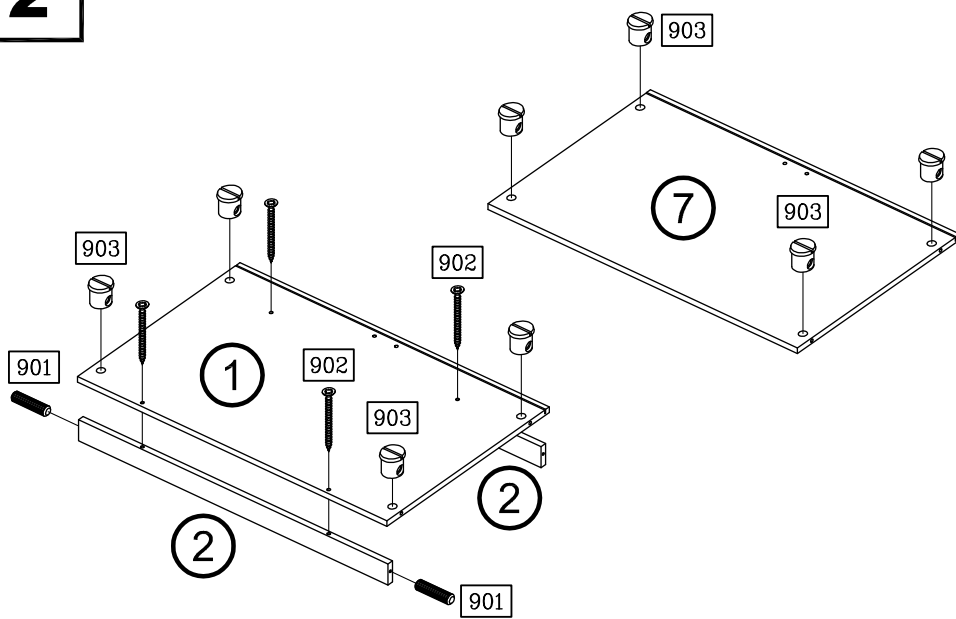
	62 2x		155 6x
3,5 x 13			222 8x
	158 6x		222 8x
		4,5 x 55	
	297 1x		298 1x
1834 mm		895 mm	
	901 2x		902 4x
Ø 6 x 25		3,5 x 40	
	903 8x		905 8x
		Ø 12 / 2,5	
	908 2x		916 4x
	921 8x		927 8x
		6,3 x 11	
	990 2x		



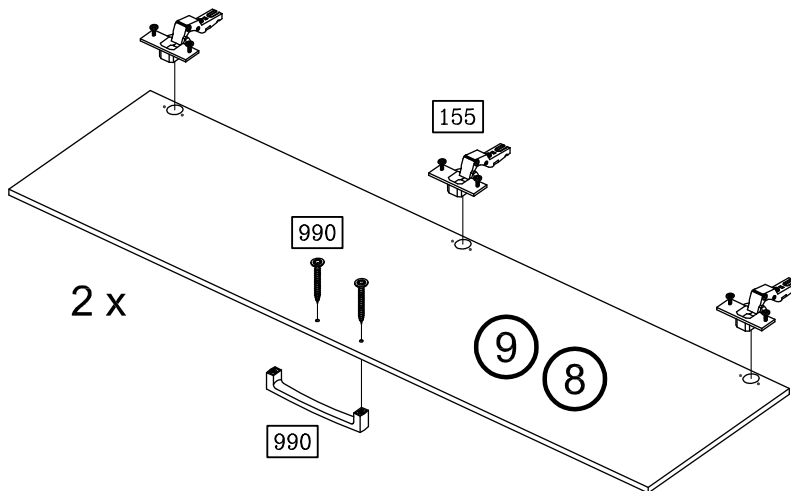
1



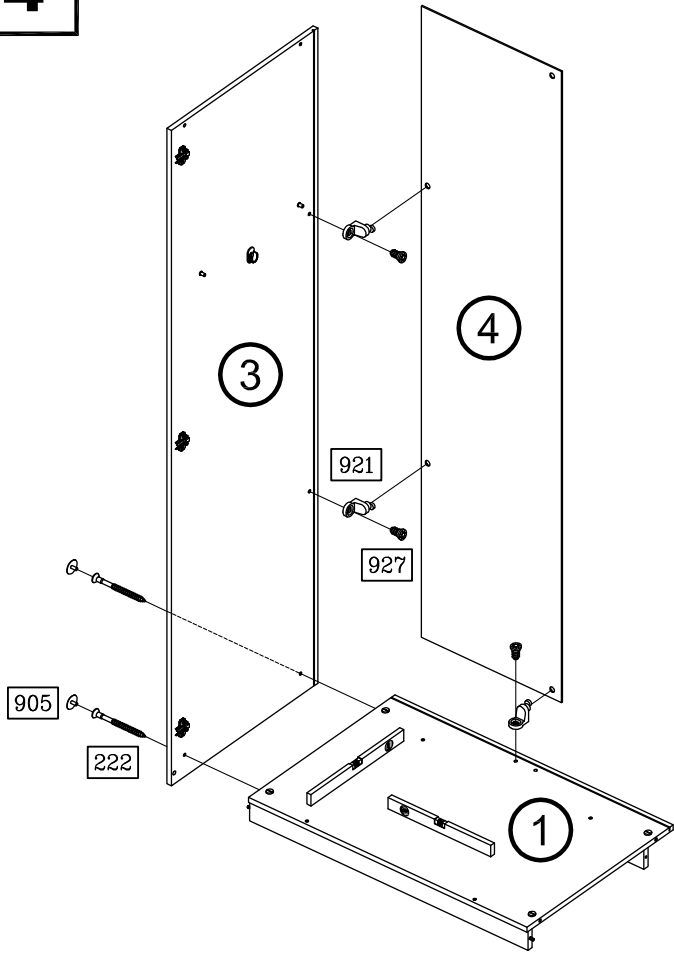
2



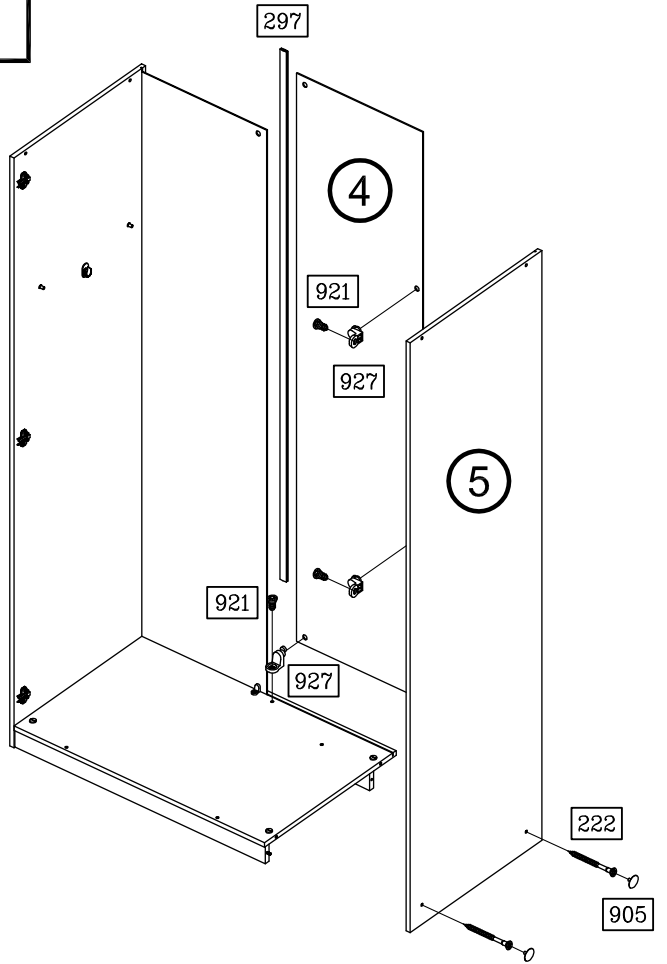
3



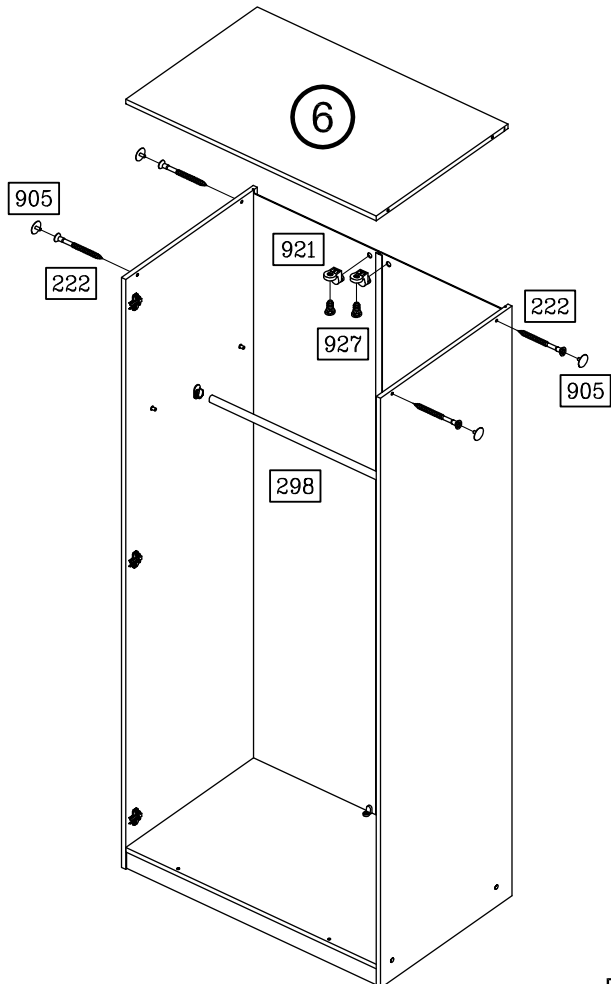
4



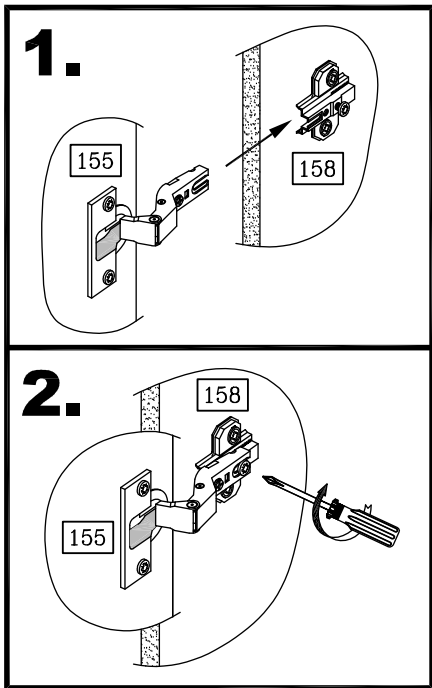
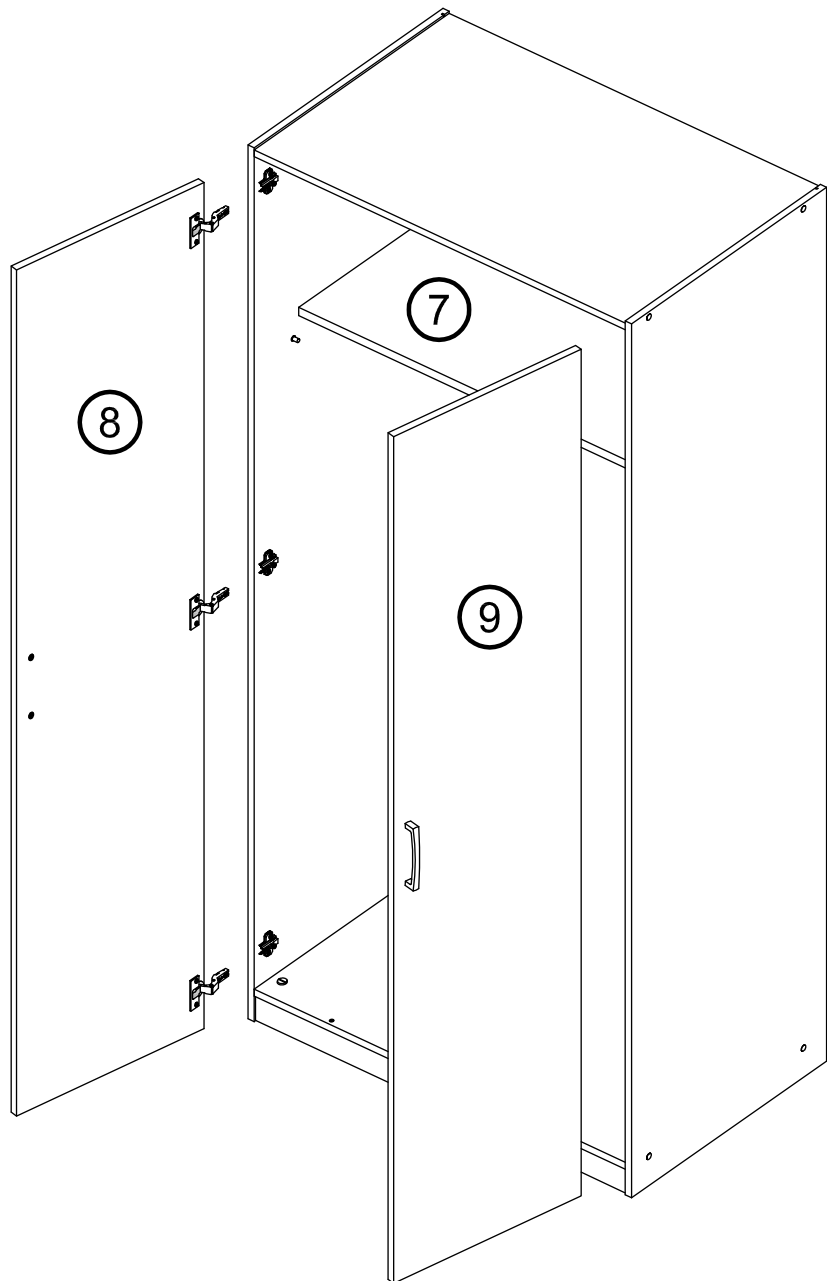
5



6



7



8

