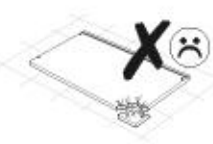
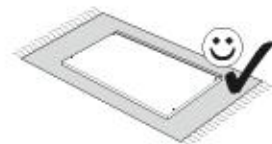
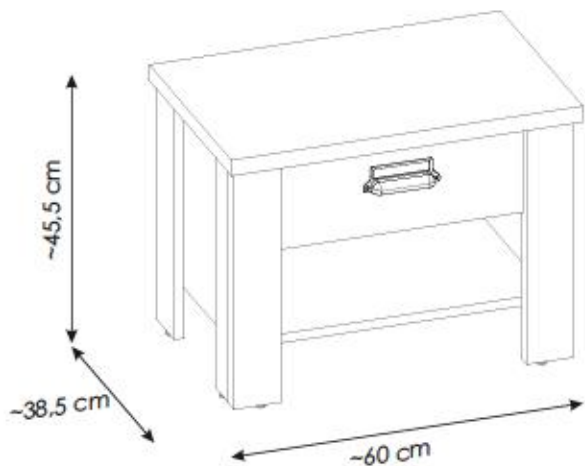


# 1PPASC36/1YYASC36



PL

UWAGA! Mebel należy trwale zamocować do ściany, aby uniknąć ryzyka związanego z przewróceniem się mebla. W paczce nie ma śrub mocujących, ponieważ rodzaj mocowania należy odpowiednio dobrać do rodzaju ściany. Dobierz właściwe do Twojego rodzaju ściany.

D.

ACHTUNG! Um alle mit dem Umkippen des Möbels verbundenen Risiken auszuschließen, muss das Möbel fest an der Wand verankert werden. Beschläge für die Wandbefestigung sind nicht beige packt, da diese von der jeweiligen Wandbeschaffenheit abhängig sind. Bitte solche Befestigungsschläge wählen, die für die heimischen Wände geeignet sind.

FR.

ATTENZIONE! Ce meuble doit être fixé en permanence au mur pour éviter les risques de chute. Les vis de fixation ne sont pas livrées car le type de fixation doit être choisi en fonction du type de mur. Sélectionnez les fixations adaptées au mur.

I.

ATTENZIONE! Il mobile deve essere permanentemente fissato alla parete per evitare i rischi derivanti da un ribaltamento del mobile. La confezione non include le viti di fissaggio, in quanto il tipo di fissaggio deve essere scelto in base al tipo di parete. Utilizzare viti appropriate in base al materiale della parete.

HR.

NAPOMENA! Namještaj mora biti trajno pričvršćen za zid, kako bi se izbjegao rizik od njegovog prevrtanja. U paketu nema vijaka za pričvršćivanje, jer se vrsta montaže mora prilagoditi vrsti zida. Odaberite pravu vrstu prema Vašoj vrsti zida.

EN.

WARNING! To prevent this furniture from tipping over, fix it to the wall permanently. Fixing devices are not included since different wall materials require different types of fixing devices. Please make sure you chose the correct ones for your type of wall.

SK.

POZOR! Nábytok musí byť trvalo pripevnený k stene tak, aby sa zamedzilo riziku prevrátenia. Balík neobsahuje upevňovacie skrutky, pretože typ upevnenia je treba vybrať podľa typu steny. Vyberte typ vhodný pre Vašu stenu.

CZ.

POZOR! Nábytek je nutné pevně připevnit ke zdi, abychom se vyhnuli riziku spojenému s jeho převrhnutím. Součástí balení nejsou připevňovací šrouby, protože způsob připevnění je nutné zvolit podle druhu stěny. Vyberte správný pro Vaš typ stěny.

RU.

ПРИМЕНЕНИЕ! Эту мебель необходимо всегда прикреплять к стене, чтобы избежать рисков, связанных с переворотом мебели. В пакете нет крепежных винтов, потому что тип крепления должен быть выбран в соответствии с типом стены. Выберите, пожалуйста, правильные винты к вашей стене.

RO.

ATENȚIE! Mobilul trebuie ancorat permanent în perete pentru a evita riscul de răsturnare a mobilierului. În pachet nu sunt incluse șuruburile de fixare, deoarece tipul de ancoraj trebuie ales în funcție de tipul de perete. Alegeți șuruburile potrivite pentru tipul Dvs. de perete.

TR.

DIKKAT! Dövrme riskini önlemek için mobilya duvara sabitlenmelidir. Sabitleme avataları pakete dahil değil, çivileri sabitleme feribolun tipi duvara tipine uygun olarak seçilmelidir. Onu duvarın tipine göre seçiniz.

AR  
ملاحظة!

يجب تثبيت الأثاث بإحكام إلى الحائط أو الجدار لتجنب خطر انقلابه. لا تحتوي العلبة على مسامير التثبيت، إذ إنه ينبغي استعمال المسامير المخصصة لنوعية الحائط أو الجدار. اختر المسامير التي تناسب جدارك.

E.

¡ATENCIÓN! El mueble debe ser fijado permanentemente a la pared para evitar el riesgo relacionado con el vuelco del mueble. En el paquete no hay tornillos de fijación, ya que se debe elegir el tipo de fijación adecuado para el tipo de pared. Elija el apropiado para su tipo de pared.

CN.

注意！本家具需要固定在墙上以免倒塌。盒子里没有安装螺钉。因为安装方式需要根据墙的类型调整。请按墙壁的墙类型选择合适的方式。

SLO.

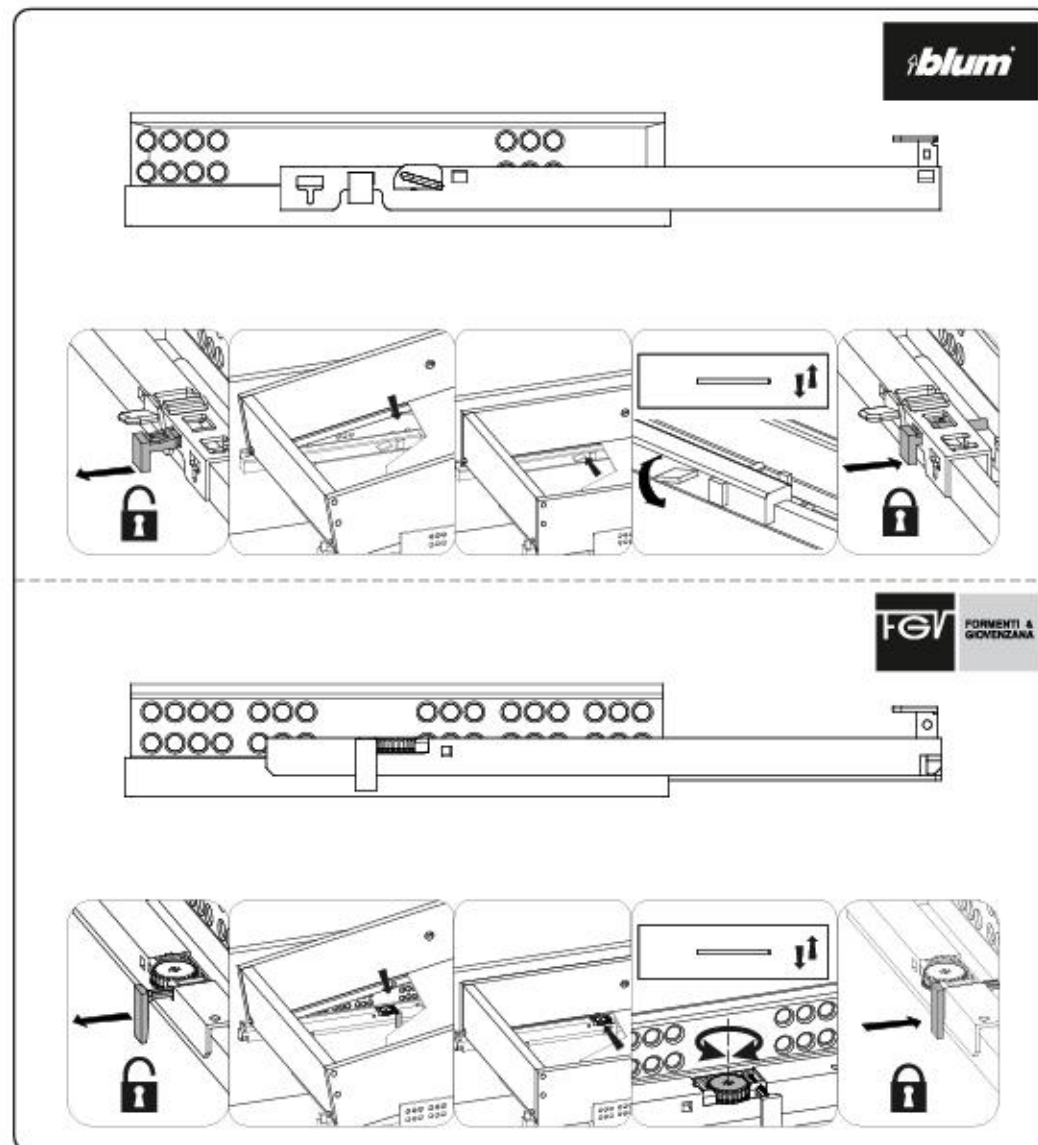
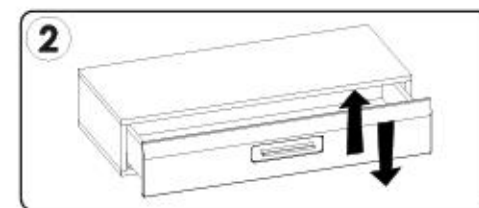
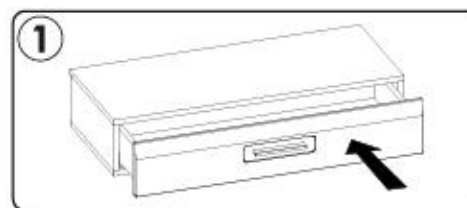
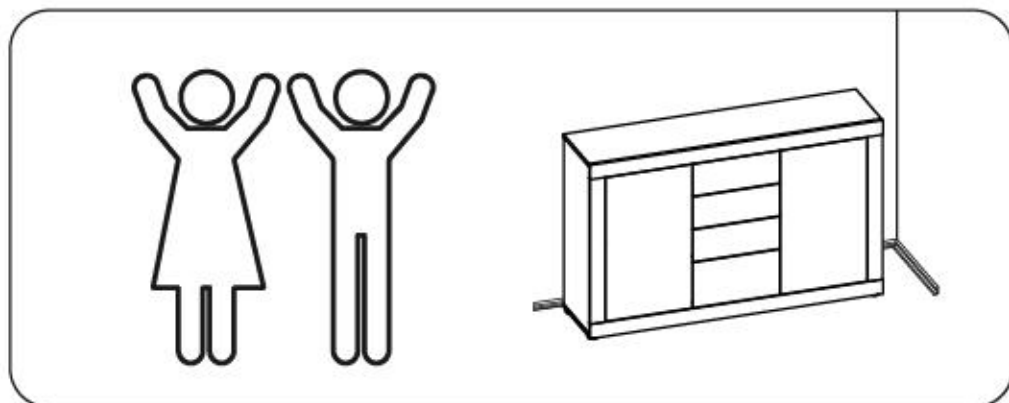
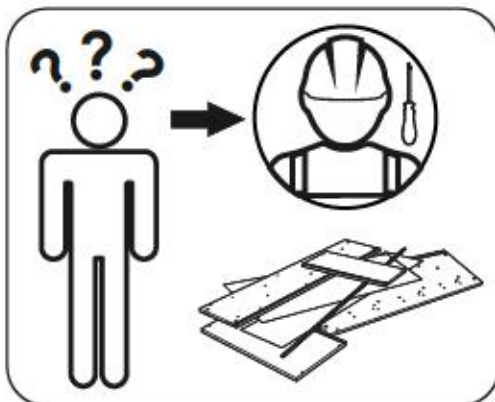
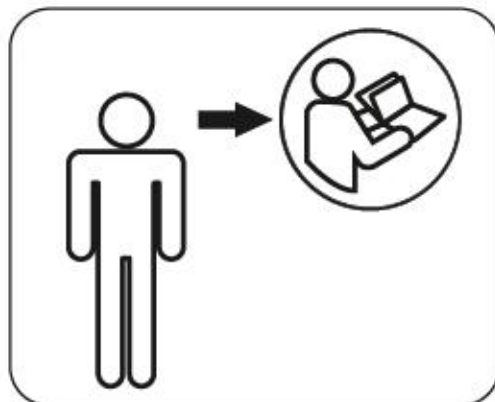
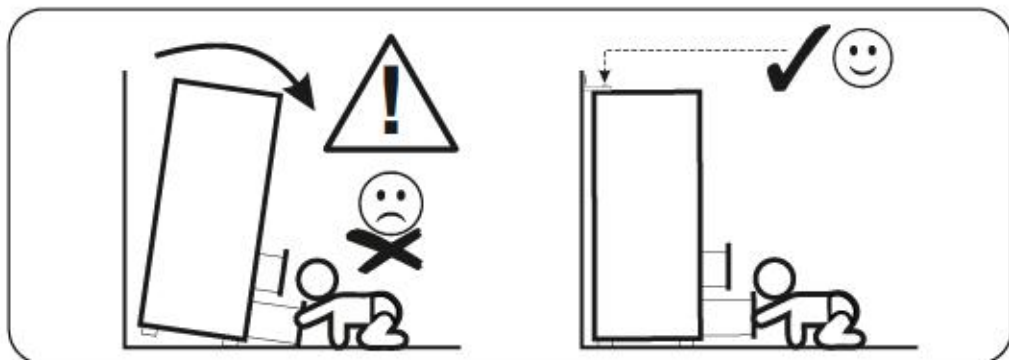
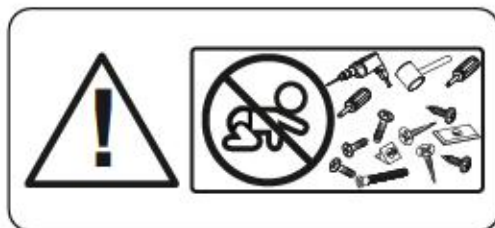
POZOR! Pohištvo trajno pritrdite na steno, da preprečite hveganje, da se prevrne. V paketu ni pritrdilnih vijakov, saj je treba način pritrditve ustrezno izbrati glede na vrsto stene. Izberite način, ki je ustrezen za vašo steno.

HU.

FIGYELEM! Rögöfste a bútorokat a falhoz, hogy elkerülje a bútor felborulásának kockázatát. A készletben nem találhatók rögzítőcsavarok, mivel a rögzítés típusa a fal típusától függ. Válassza ki a fal típusának megfelelő kötőelemeket.

NL.

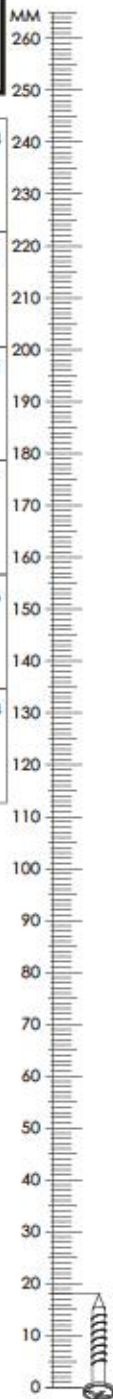
OPMERKING! De meubelen moeten permanent aan de muur worden bevestigd om te voorkomen dat de meubelen kantelen. Er zitten geen bevestigingschroeven in het pakket, omdat het type bevestiging moet worden gekozen op basis van het type muur. Kies de juiste voor uw type muur.



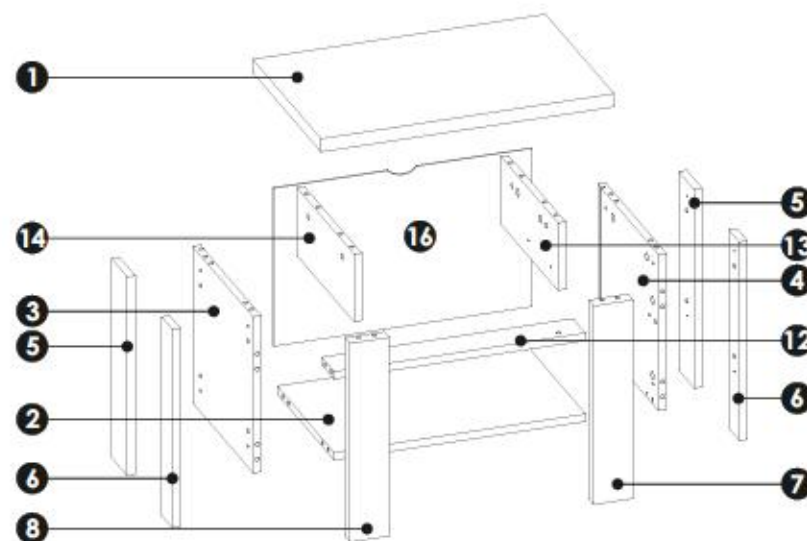
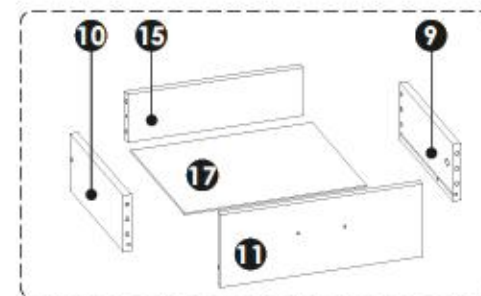
# 1PPASC36/1YYASC36

<b>A0</b>	8 x 20 mm	x8	<b>A1</b>	8 x 35 mm	x30	<b>C2</b>	5 x 13 mm	x4
<b>E0</b>	Ø16	x6	<b>E1</b>	15 x 12 mm	x20	<b>F1</b>	6 x 34 mm	x20
<b>G0</b>		x2	<b>G1</b>	7 x 50 mm	x4	<b>H1</b>	L- 131 mm	x1
<b>I2</b>	4 x 16 mm	x1	<b>K7</b>	4 x 22 mm	x2	<b>M</b>		x1
<b>N1</b>	3 x 16 mm	x10	<b>N14</b>	4 x 30 mm	x8	<b>O2</b>		x6
<b>P16</b>		x4	<b>Q9</b>		x1	<b>R4</b>		x4
<b>T10</b>		x1	<b>Z</b>		x1			

L-310 mm



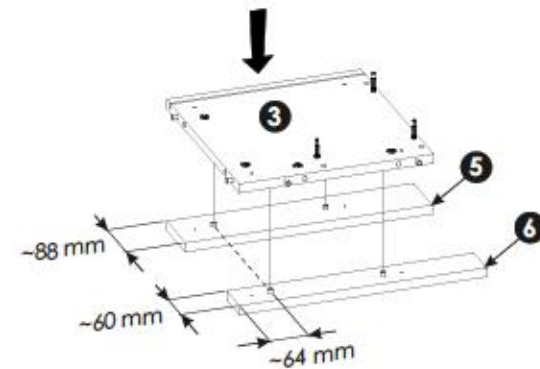
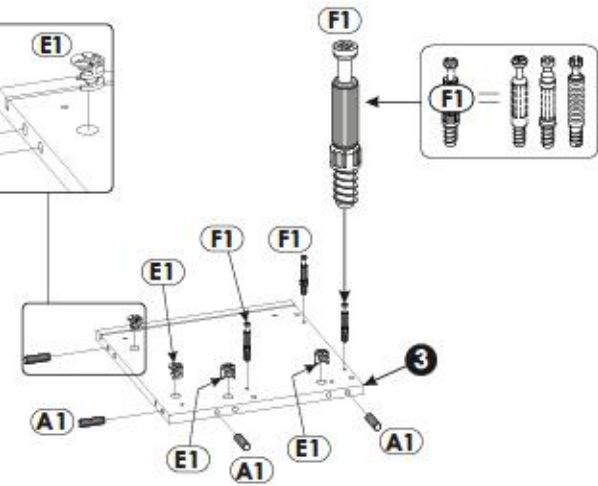
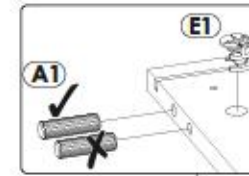
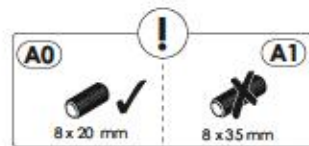
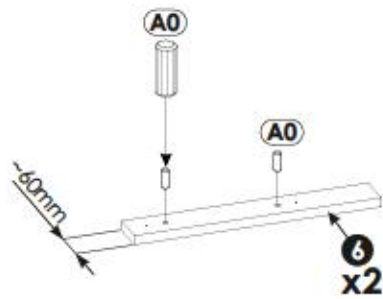
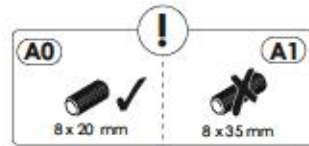
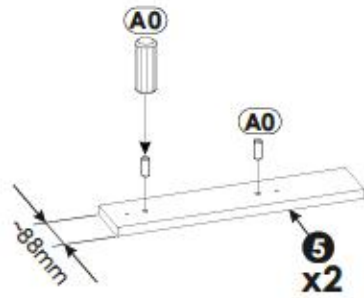
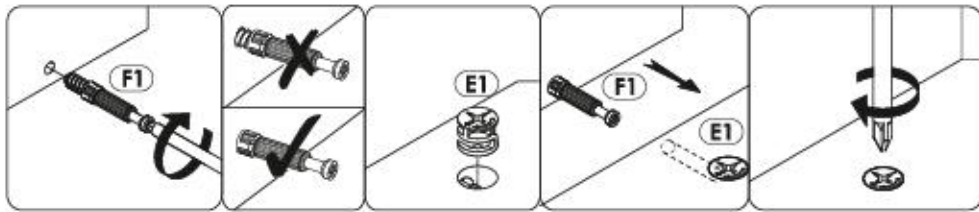
# 1PPASC36/1YYASC36

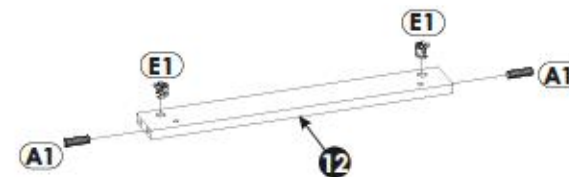
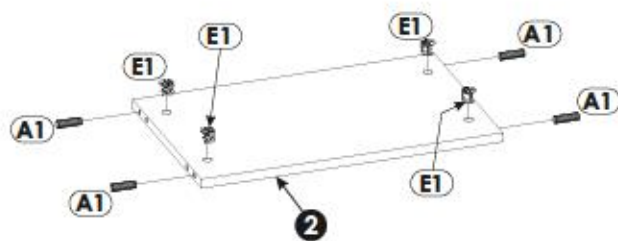
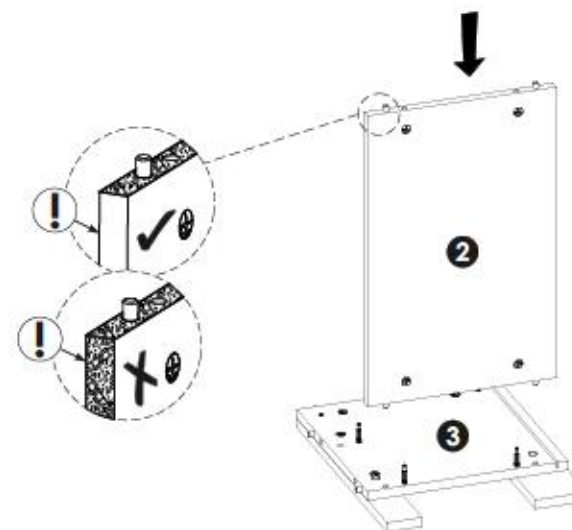
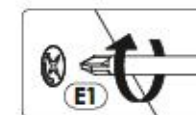
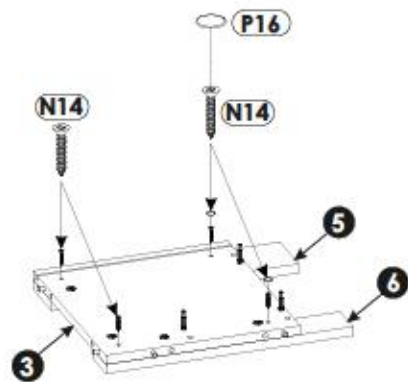
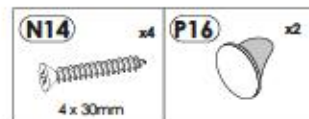


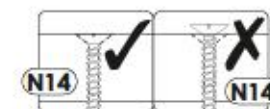
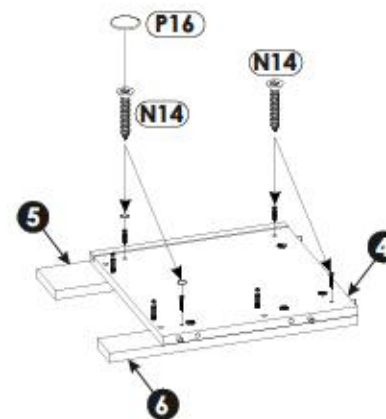
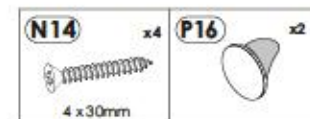
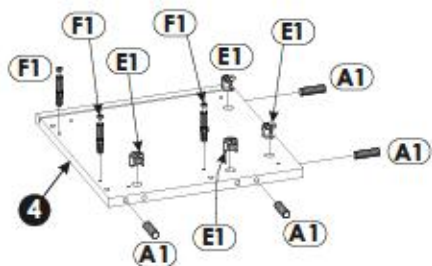
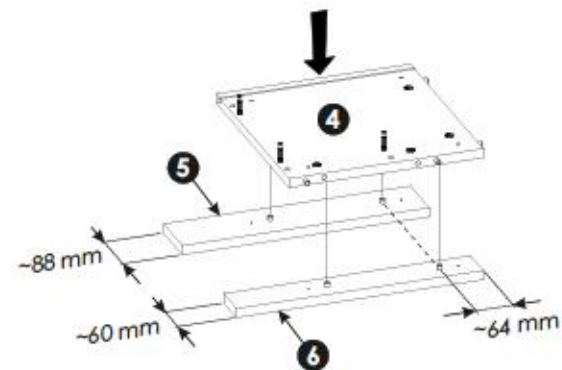
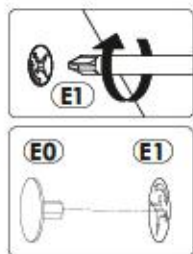
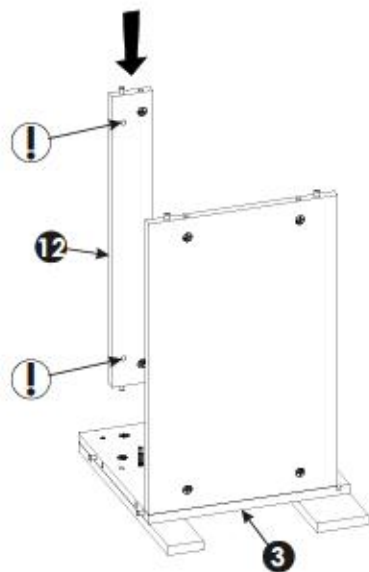
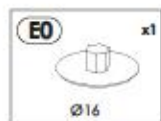
<b>1</b>	600	385	28	x1	1/1
<b>2</b>	515	322	16	x1	1/1
<b>3</b>	332	342	16	x1	1/1
<b>4</b>	332	342	16	x1	1/1
<b>5</b>	422	88	16	x2	1/1
<b>6</b>	422	60	16	x2	1/1

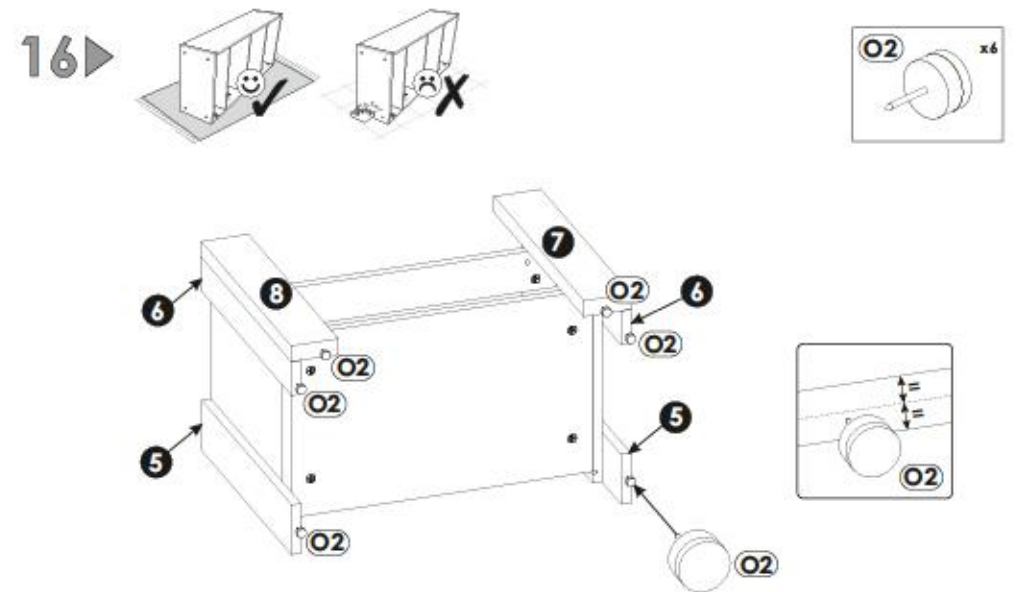
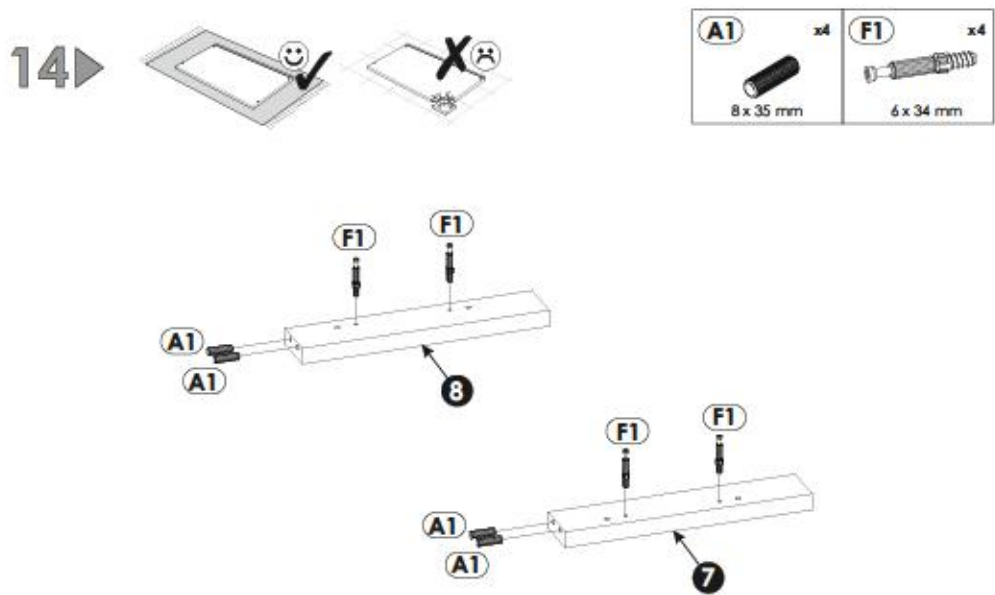
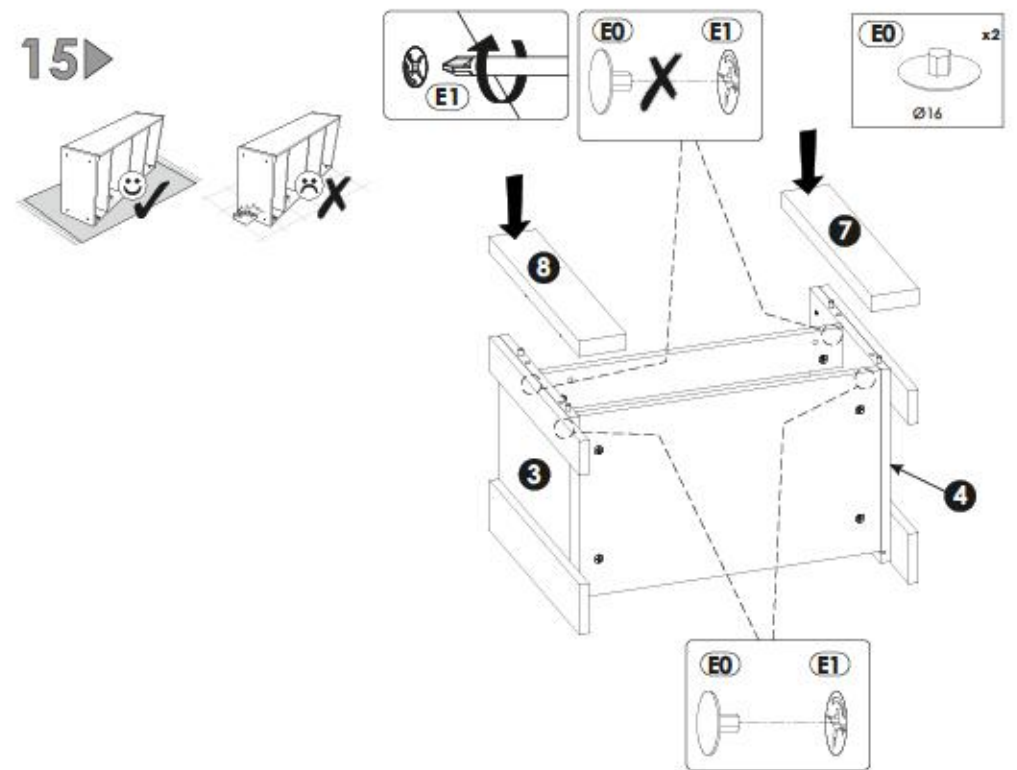
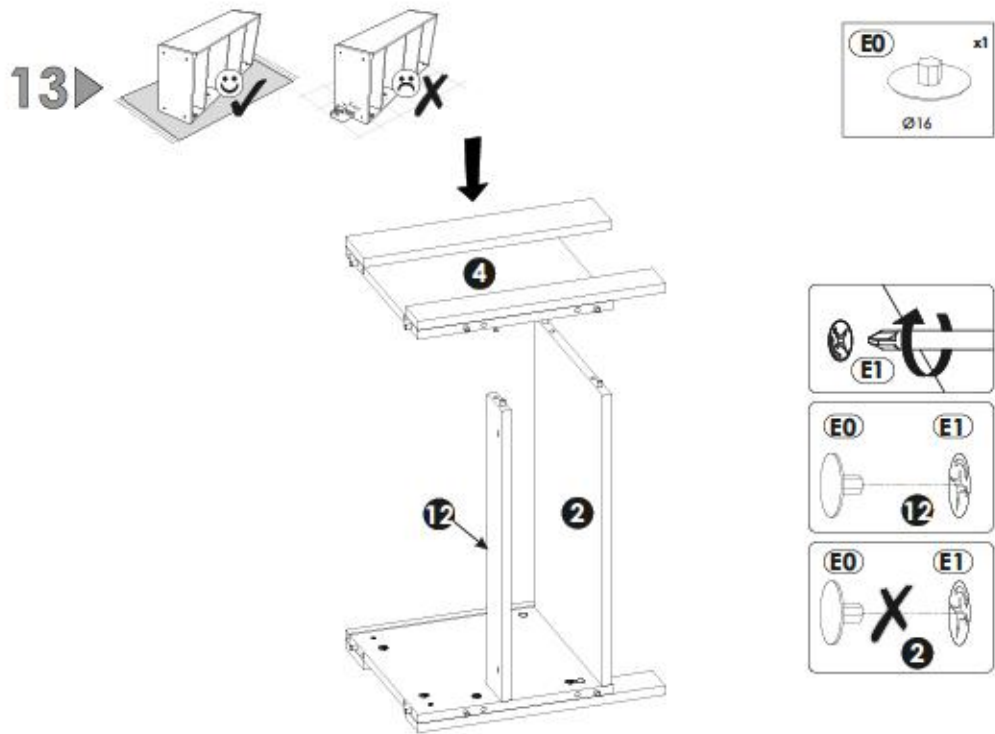
<b>7</b>	422	80	28	x1	1/1
<b>8</b>	422	80	28	x1	1/1
<b>9</b>	300	120	16	x1	1/1
<b>10</b>	300	120	16	x1	1/1
<b>11</b>	414	154	16	x1	1/1
<b>12</b>	515	70	16	x1	1/1

<b>13</b>	143	322	16	x1	1/1
<b>14</b>	143	322	16	x1	1/1
<b>15</b>	360	102	16	x1	1/1
<b>16</b>	529	336	3	x1	1/1
<b>17</b>	372	305	3	x1	1/1

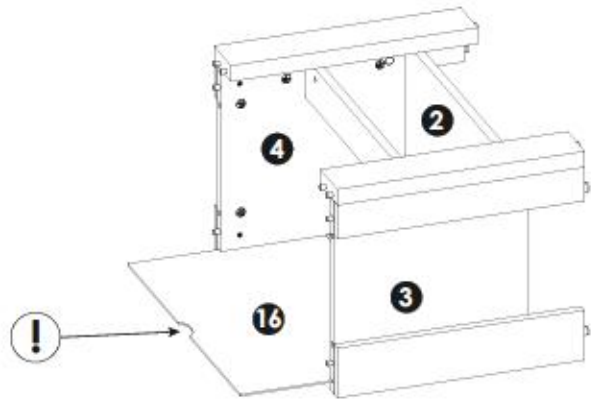
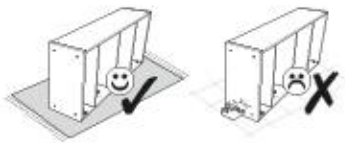




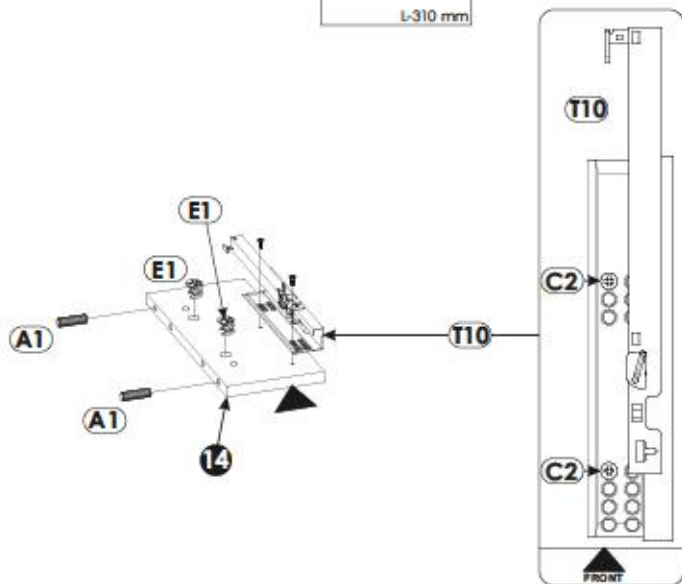
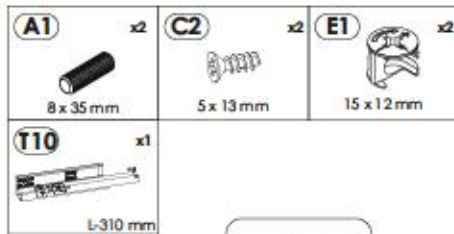




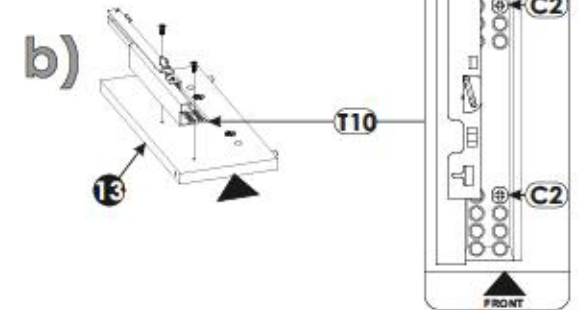
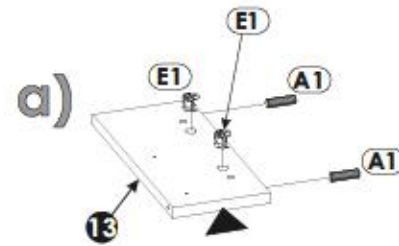
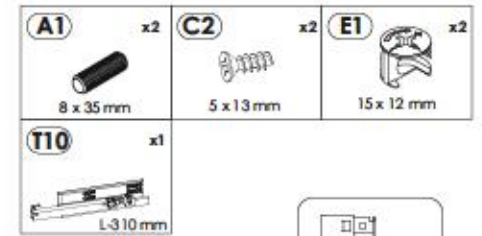
17▶



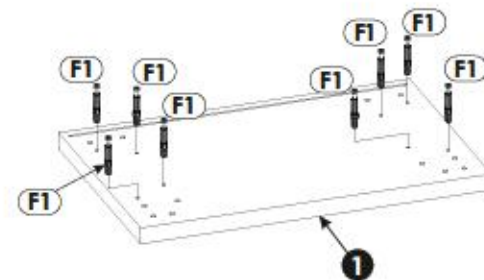
18▶



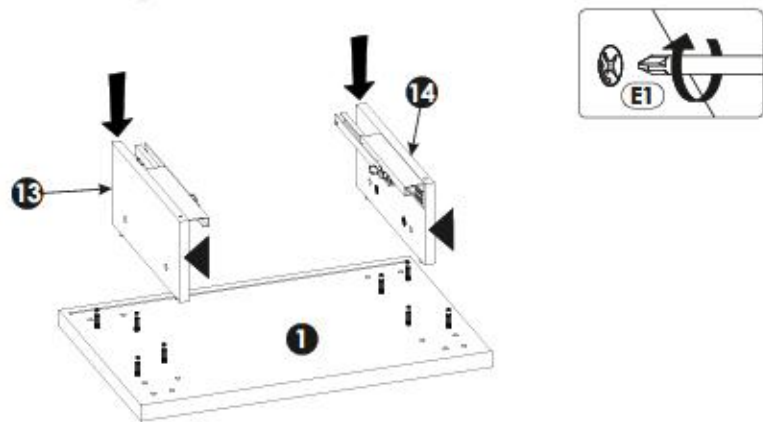
19▶



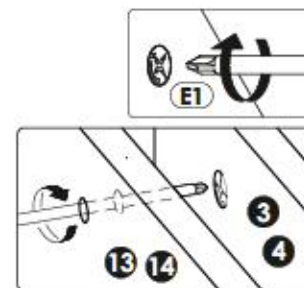
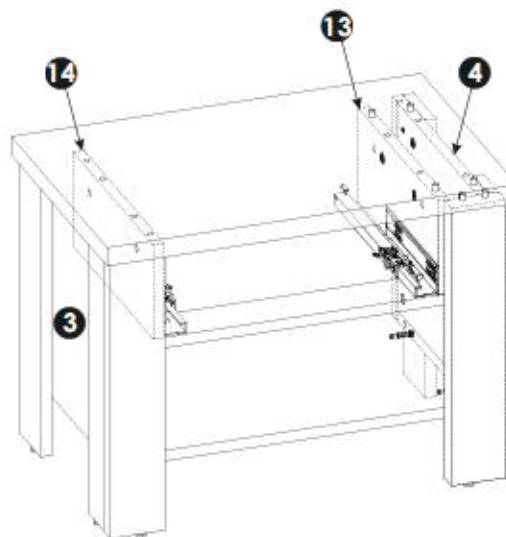
20▶



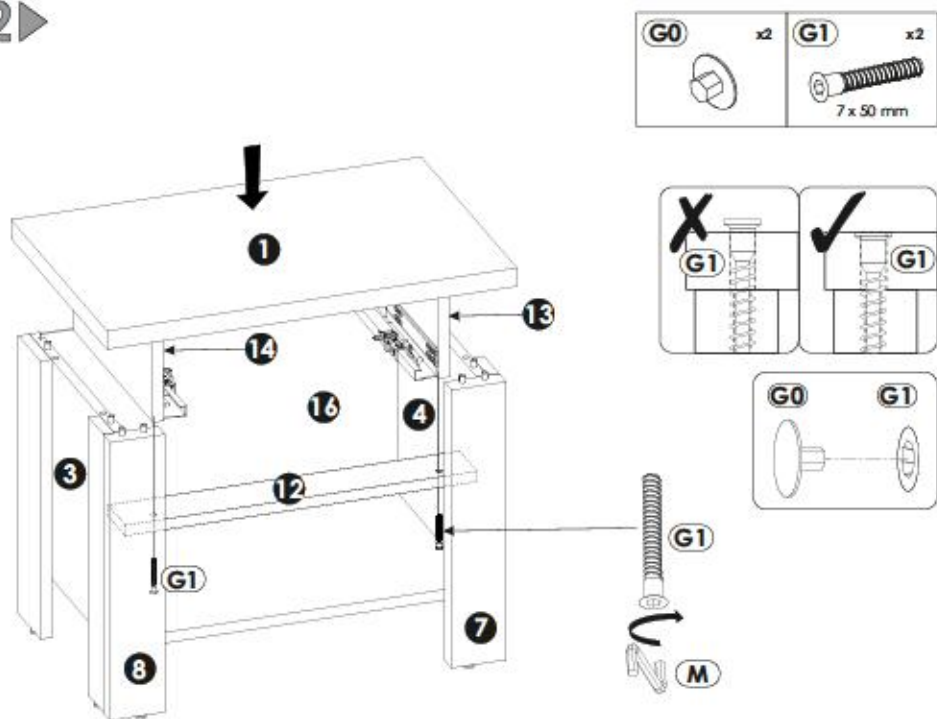




23▶



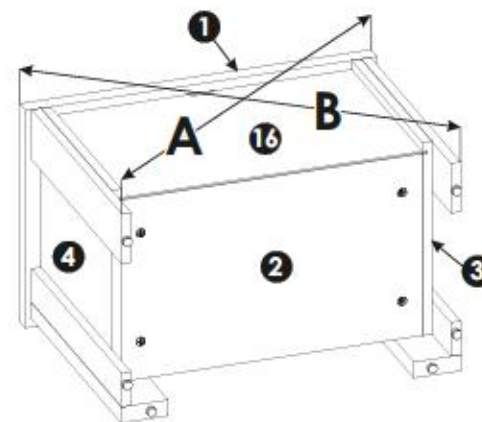
22▶



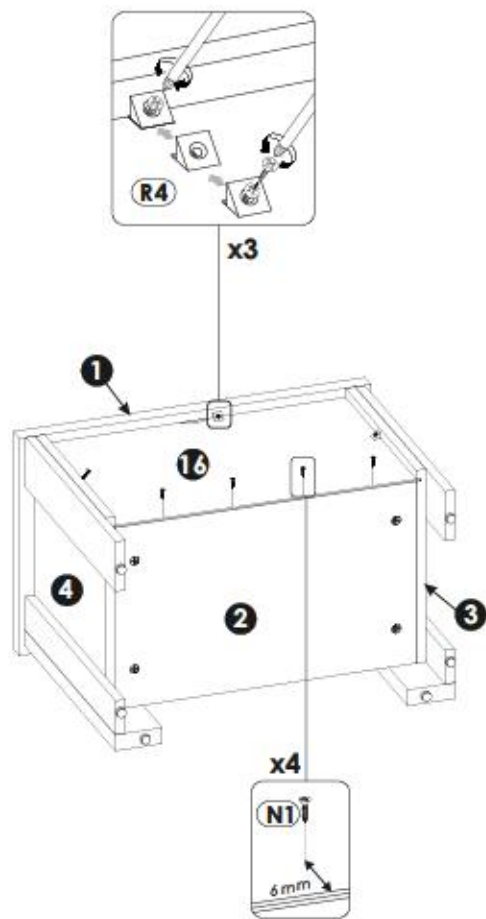
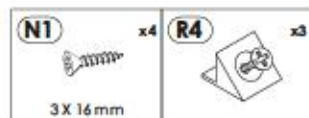
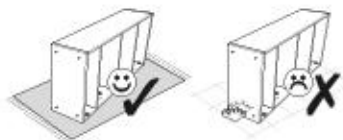
24▶



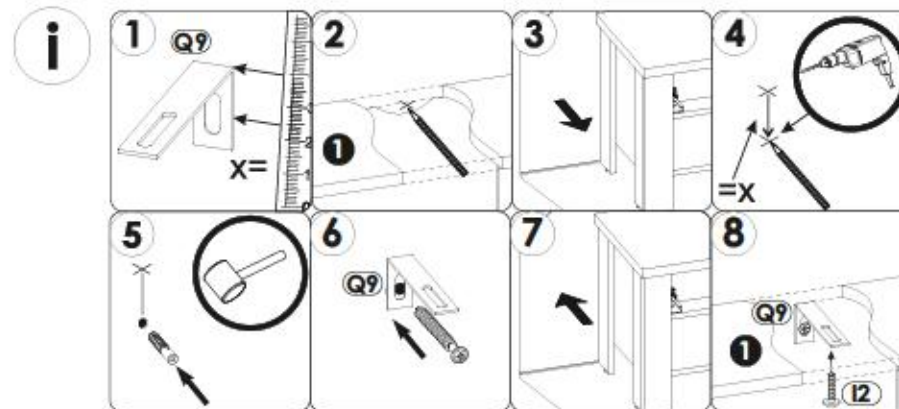
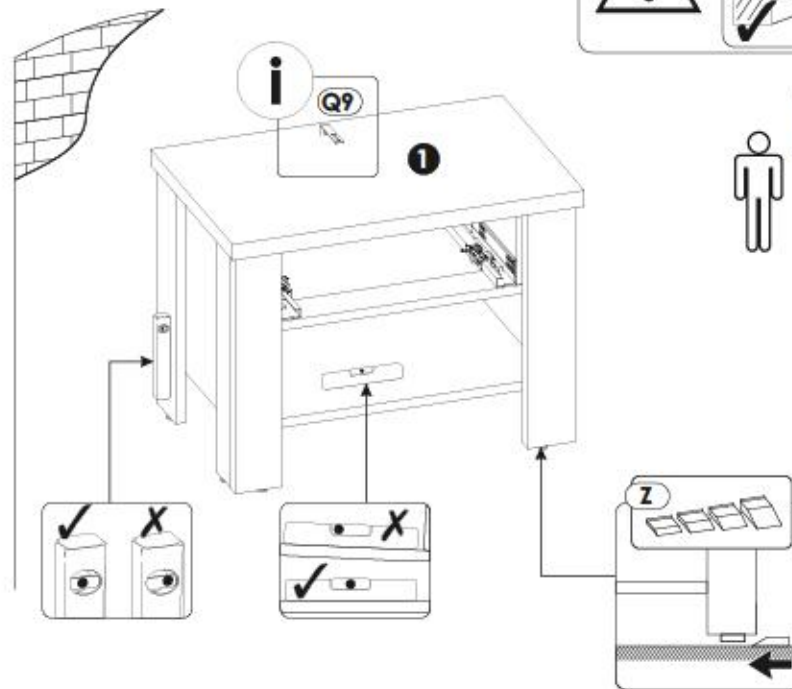
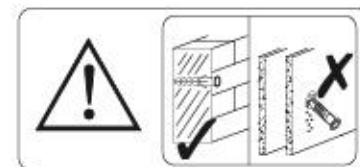
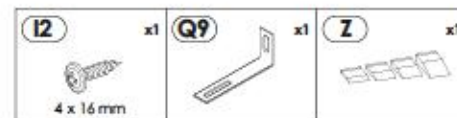
**A=B**

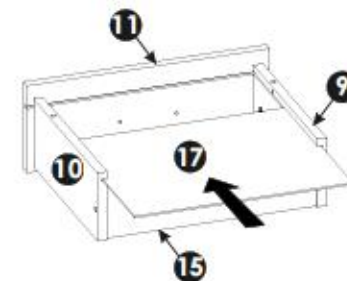
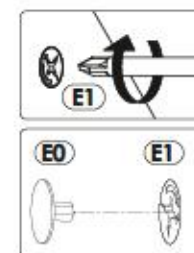
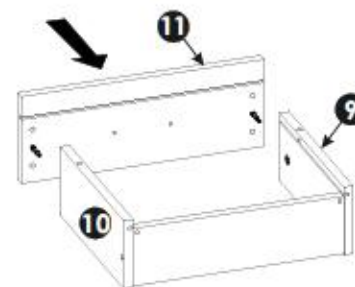
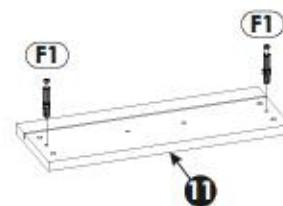
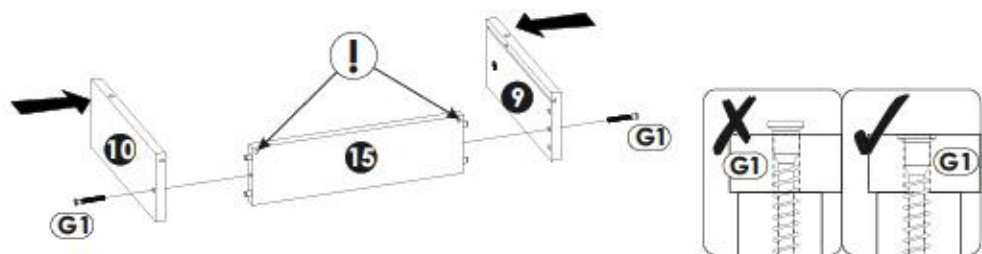


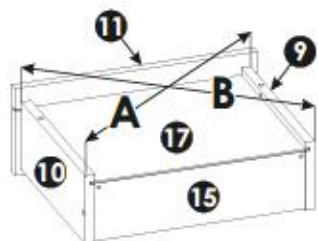
25▶



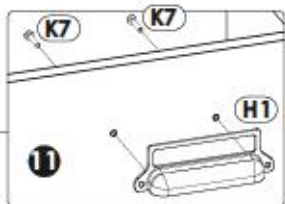
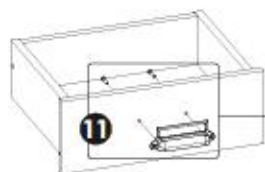
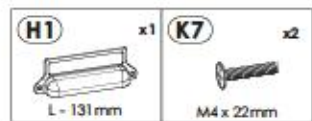
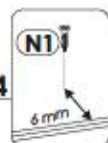
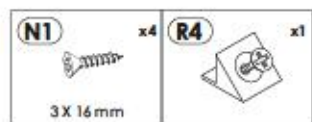
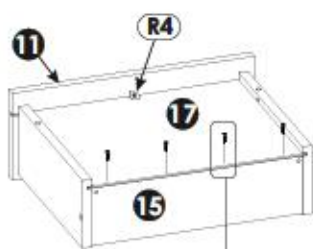
26▶



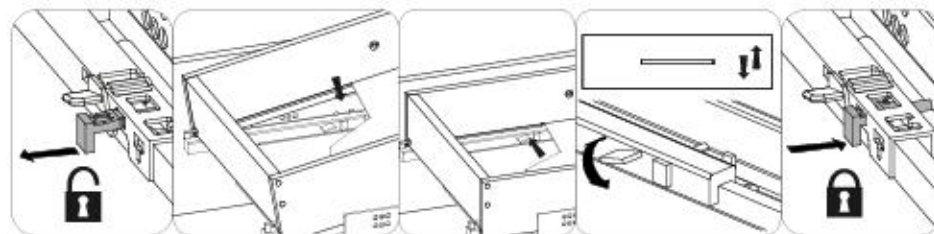
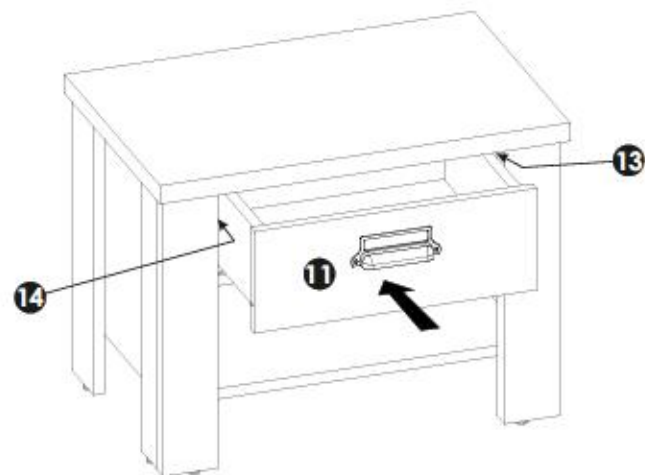




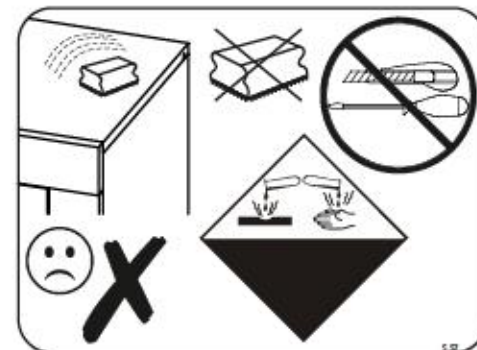
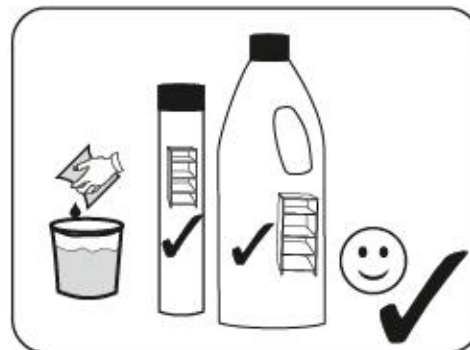
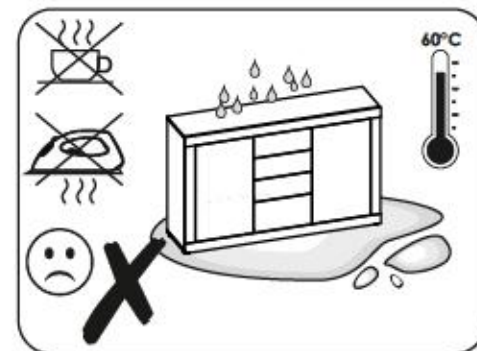
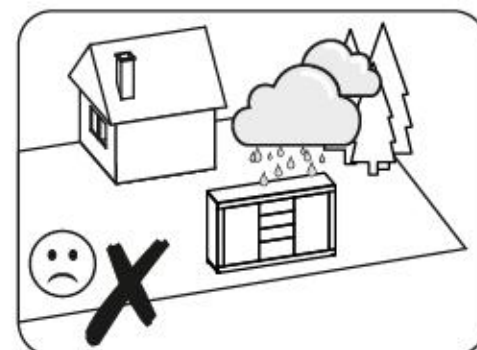
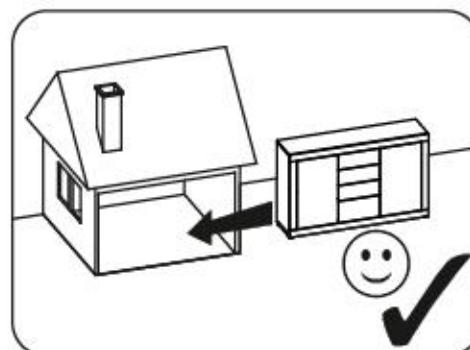
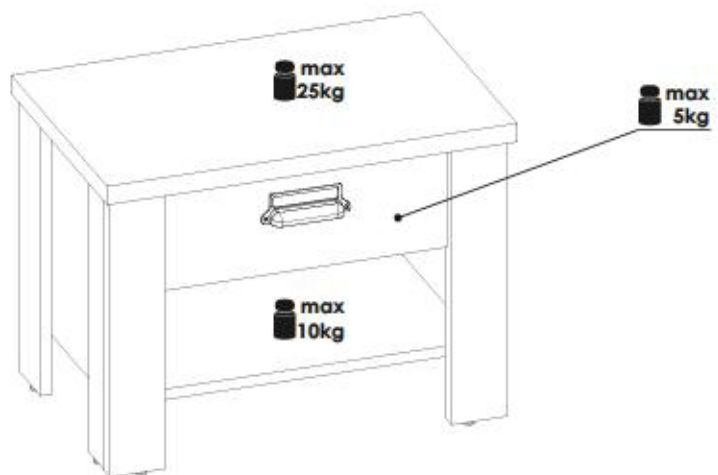
**A=B**



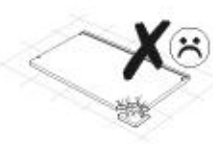
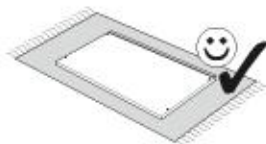
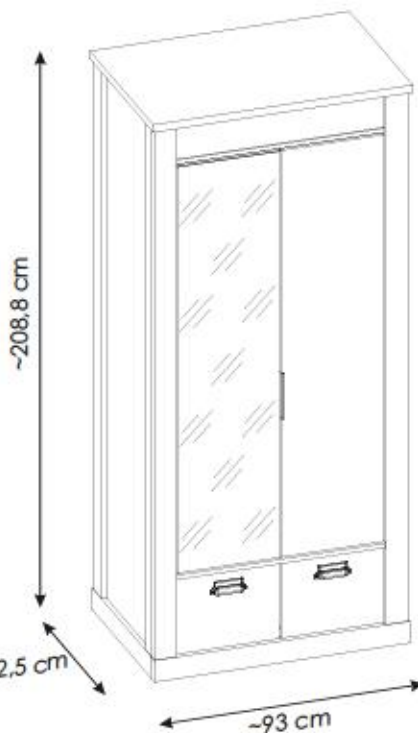
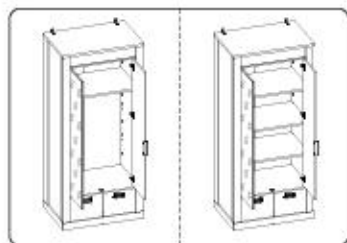
36 ▶



37▶



# 1PPASC82/1YYASC82



**PL**  
**UWAGA!** Mebel należy trwale zamocować do ściany, aby uniknąć ryzyka związanego z przewróceniem się mebla. W paczce nie ma śrub mocujących, ponieważ rodzaj mocowania należy odpowiednio dobrać do rodzaju ściany. Dobierz właściwe do Twojego rodzaju ściany.

**D.**  
**ACHTUNG!** Um alle mit dem Umkippen des Möbels verbundenen Risiken auszuschließen, muss das Möbel fest an der Wand verankert werden. Beschläge für die Wandbefestigung sind nicht beige-packt, da diese von der jeweiligen Wandbeschaffenheit abhängig sind. Bitte solche Befestigungsschläge wählen, die für die heimischen Wände geeignet sind.

**FR.**  
**ATTENTION!** Ce meuble doit être fixé en permanence au mur pour éviter les risques de chute. Les vis de fixation ne sont pas livrées car le type de fixation doit être choisi en fonction du type de mur. Sélectionnez les fixations adaptées au mur.

**I.**  
**ATTENZIONE!** Il mobile deve essere permanentemente fissato alla parete per evitare i rischi derivanti da un ribaltamento del mobile. La confezione non include le viti di fissaggio, in quanto il tipo di fissaggio deve essere scelto in base al tipo di parete. Utilizzare viti appropriate in base al materiale della parete.

**HR.**  
**NAPOMENA!** Namještoj mora biti trajno pričvršćen za zid, kako bi se izbjegao rizik od njegovog prevrtanja. U paketu nema vijaka za pričvršćivanje, jer se vrsta montaže mora prilagoditi vrsti zida. Odaberite pravu vrstu prema Vašoj vrsti zida.

**EN.**  
**WARNING!** To prevent this furniture from tipping over, fix it to the wall permanently. Fixing devices are not included since different wall materials require different types of fixing devices. Please make sure you chose the correct ones for your type of wall.

**SK.**  
**POZORI!** Nábytok musí byť trvalo pripevnený k stene tak, aby sa zamedzilo riziku prevrátenia. Balk neobsahuje upevňovacie skrutky, pretože typ upevnenia je treba vybrať podľa typu steny. Vyberte typ vhodný pre Vašu stenu.

**CZ.**  
**POZORI!** Nábytek je nutné pevně připevnit ke zdi, abychom se vyhnuli riziku spojenému s jeho převrhnutím. Součástí balení nejsou připevňovací šrouby, protože způsob připevnění je nutné zvolit podle druhu stěny. Vyberte správný pro Vaš typ stěny.

**RU.**  
**ПРИМЕНЕНИЕ!** Эту мебель необходимо всегда прикреплять к стене, чтобы избежать рисков, связанных с переворотом мебели. В пакете нет крепежных винтов, потому что тип крепления должен быть выбран в соответствии с типом стены. Выберите, пожалуйста, правильные винты к вашей стене.

**RO.**  
**ATENȚIE!** Mobilul trebuie ancorat permanent în perete pentru a evita riscul de răsturnare a mobilului. În pachet nu sunt incluse șuruburile de fixare, deoarece tipul de ancoraj trebuie ales în funcție de tipul de perete. Alegeți șuruburile potrivite pentru tipul Dvs. de perete.

**TR.**  
**DİKKAT!** Devrime riskini önlemek için mobilya duvara sabitlenmelidir. Sabitleme avatalan pakete dahil değil, çivileri sabitleme feribalmnn tipi duvara tipine uygun olarak seçilmelidir. Onu duvarınna tipine göre seçiniz.

**AR.**  
**ملاحظة!**  
 يجب تثبيت الأثاث بإحكام إلى الحائط أو الجدار لتجنب خطر انقلابه. لا تحتوي العلبة على مسامير التثبيت، إذ إنه ينبغي استعمال المسامير المخصصة لنوعية الحائط أو الجدار. اختر المسامير التي تناسب جدارك.

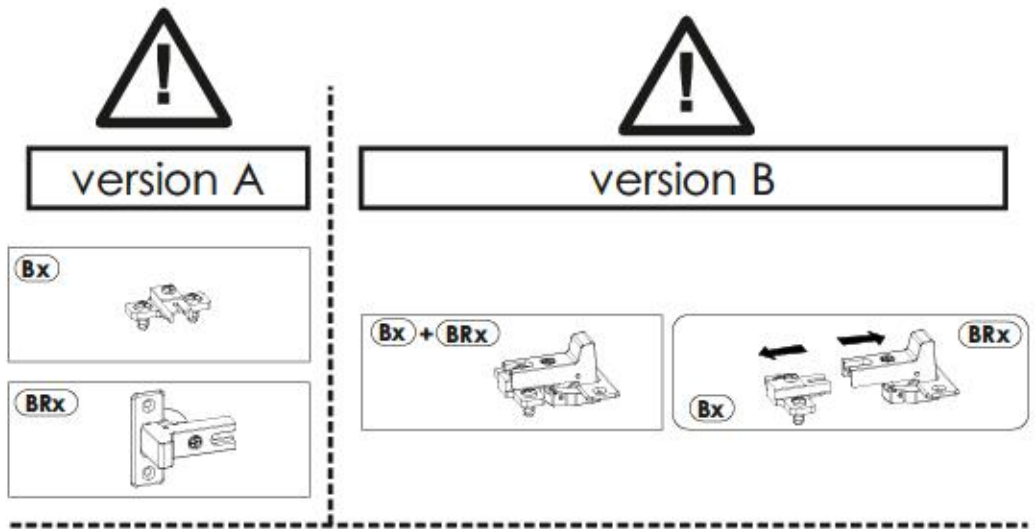
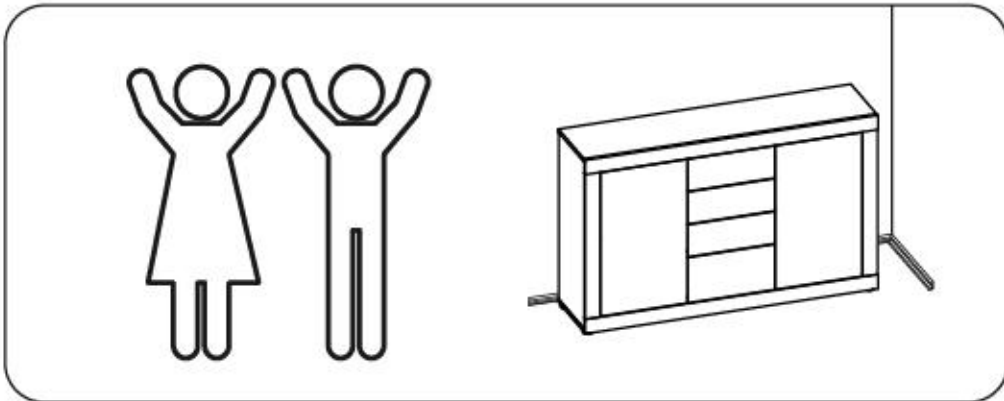
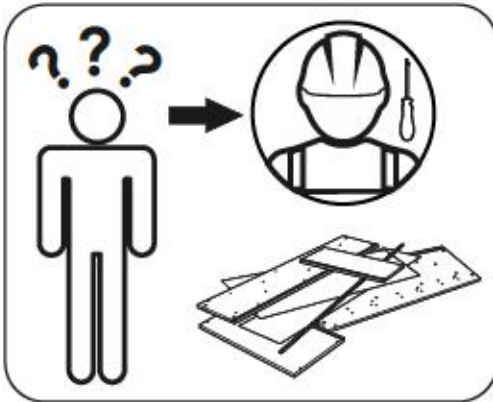
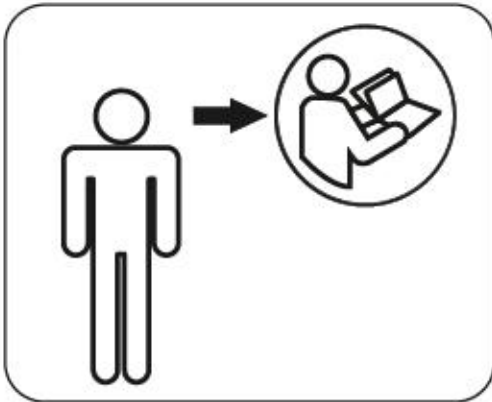
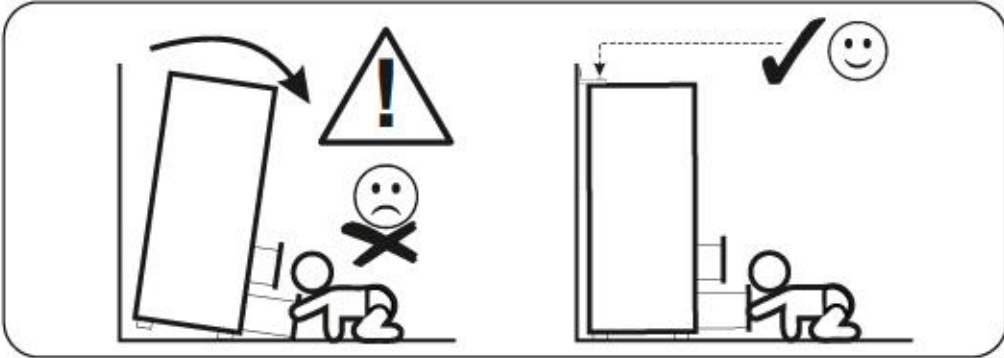
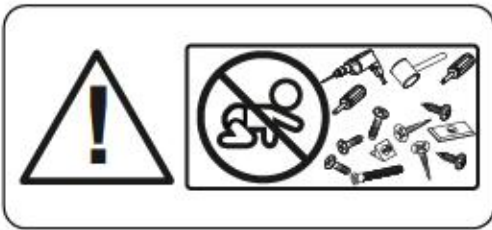
**E.**  
**¡ATENCIÓN!** El mueble debe ser fijado permanentemente a la pared para evitar el riesgo relacionado con el vuelco del mueble. En el paquete no hay tornillos de fijación, ya que se debe elegir el tipo de fijación adecuado para el tipo de pared. Elija el apropiado para su tipo de pared.

**CN.**  
**注意!** 本家具需要固定在墙上以免倒塌。盒子中没有安装螺钉。因为安装方式需要根据墙的类型调整。请按墙壁的墙类型选择合适类型的安装方式。

**SLO.**  
**POZORI!** Pohištvo trajno pritrdite na steno, da preprečite hveganje, da se prevrne. V paketu ni pritrdilnih vijakov, saj je treba način pritrditve ustrezno izbrati glede na vrsto stene. Izberite način, ki je ustrezen za vašo steno.

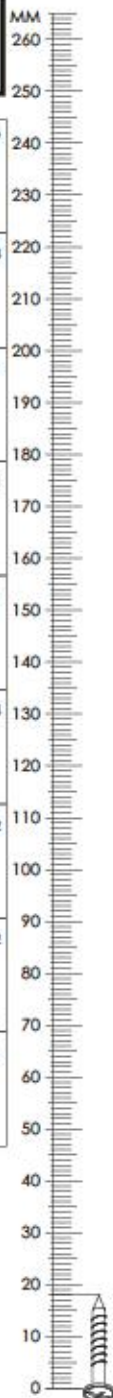
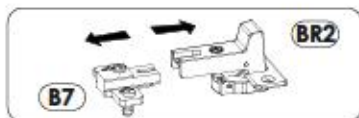
**HU.**  
**FIGYELEM!** Rögzítse a bútortakat a falhoz, hogy elkerülje a bútort felborulásának kockázatát. A készletben nem találhatóak rögzítőcsavarok, mivel a rögzítés típusa a fal típusától függ. Válassza ki a fal típusának megfelelő kötőelemeket.

**NL.**  
**OPMERKING!** De meubelen moeten permanent aan de muur worden bevestigd om te voorkomen dat de meubelen kantelen. Er zitten geen bevestigingschroeven in het pakket, omdat het type bevestiging moet worden gekozen op basis van het type muur. Kies de juiste voor uw type muur.

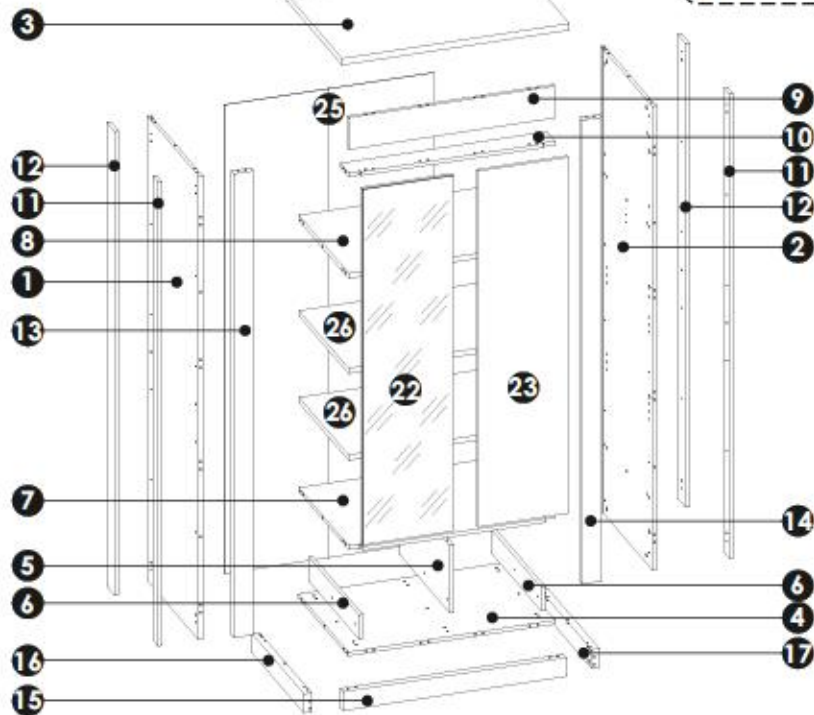
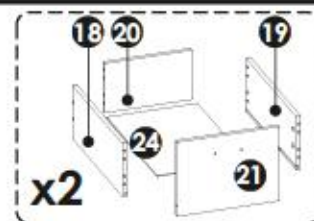


# 1PPASC82/1YYASC82

<b>A0</b> 8 x 20 mm x12 	<b>A1</b> 8 x 35 mm x94 	<b>B7 + BR2</b> x6 
<b>C2</b> 5 x 13 mm x20 	<b>DR</b> L - 836 mm x1 	<b>D2</b> x8 
<b>E0</b> Ø16 x24 	<b>E1</b> 15 x 12 mm x54 	<b>F1</b> 6 x 34 mm x54 
<b>G1</b> 7 x 50 mm x14 	<b>H1</b> L - 131 mm x2 	<b>H2</b> L - 168 mm x1 
<b>I2</b> 4 x 16 mm x2 	<b>K7</b> 4 x 22 mm x4 	<b>M</b> x1 
<b>N1</b> 3 x 16 mm x35 	<b>N4</b> 3,5 x 13 mm x3 	<b>N14</b> 4 x 30 mm x24 
<b>O2</b> x5 	<b>P16</b> x18 	<b>Q9</b> x2 
<b>R4</b> x14 	<b>R5</b> x1 	<b>T12</b> x2 
<b>TZ</b> L R x2 	<b>Z</b> x1 	<b>Z1</b> x2 



# 1PPASC82/1YYASC82

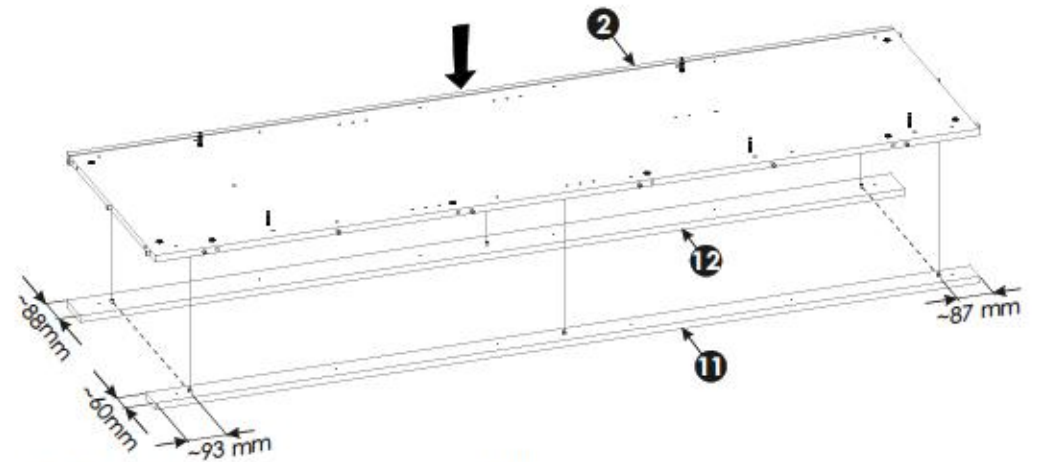
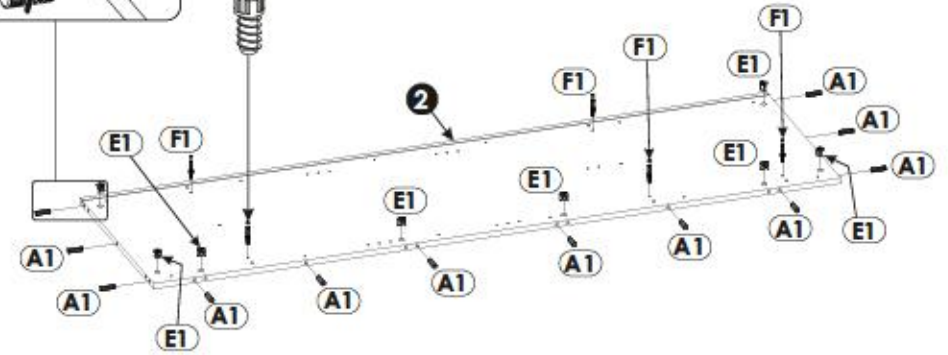
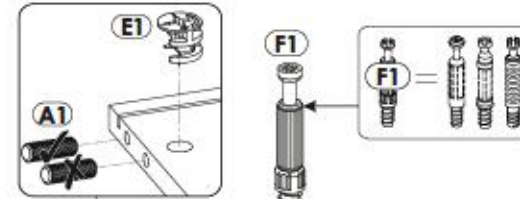
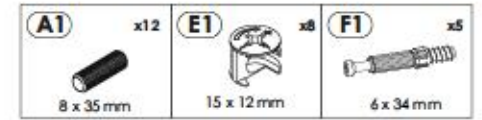
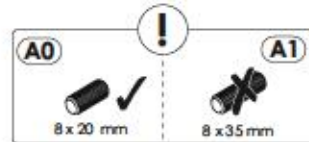
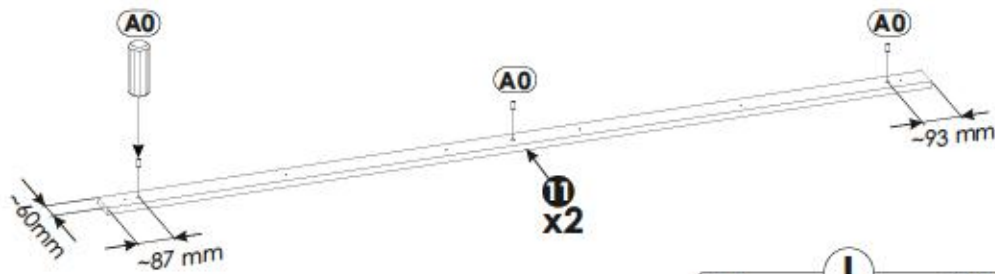
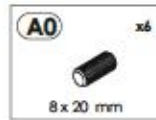
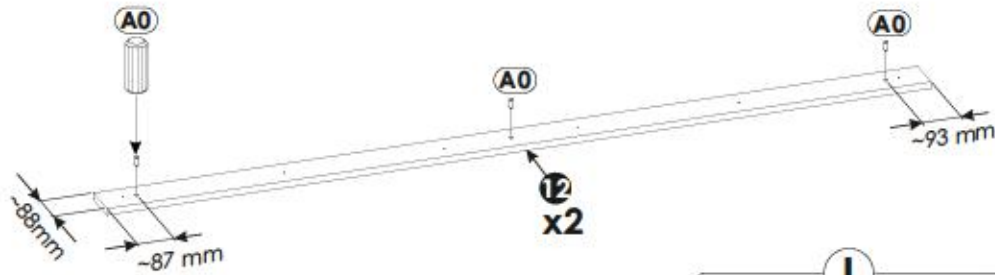
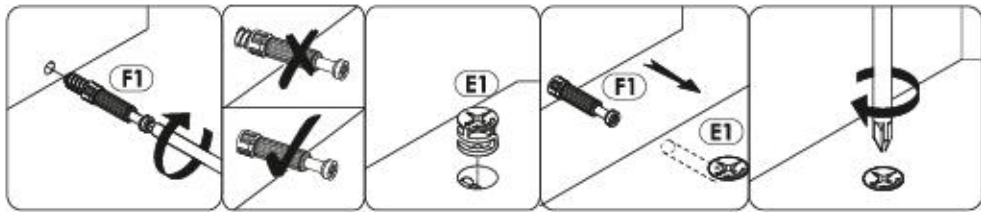


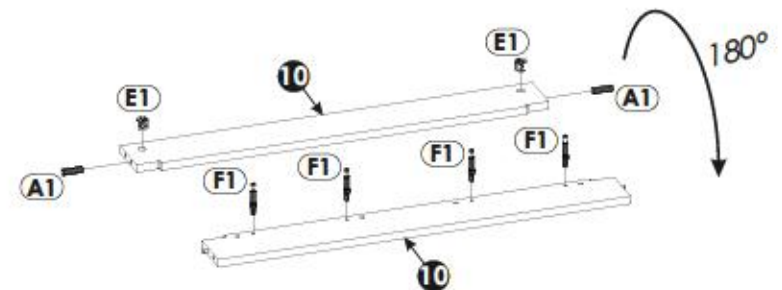
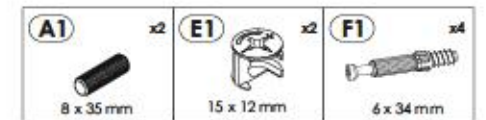
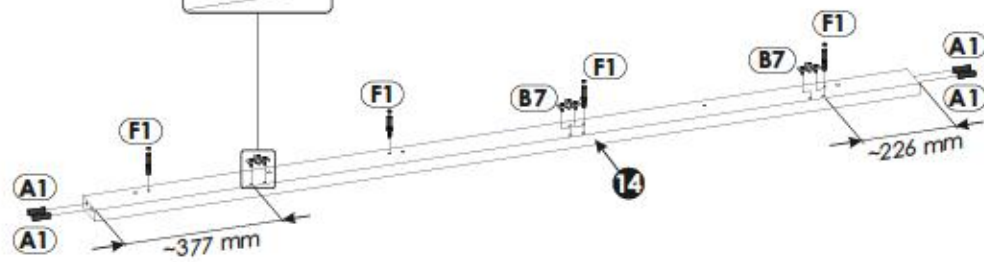
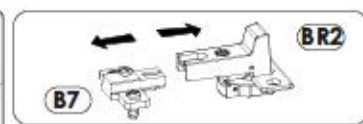
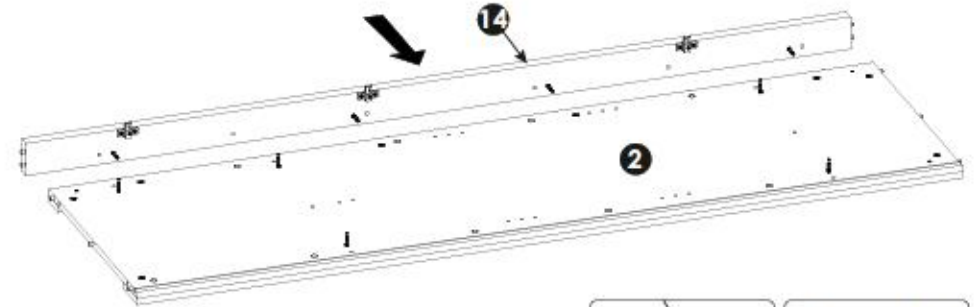
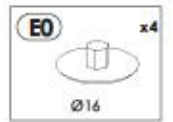
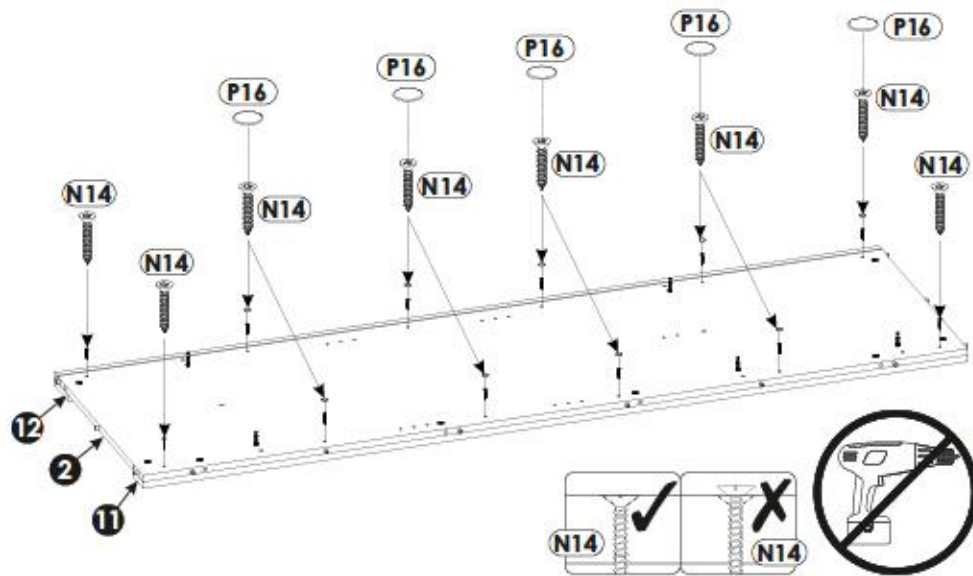
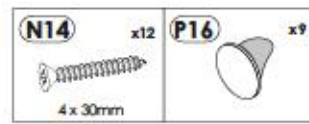
<b>1</b>	1972	582	16	x1	5/5
<b>2</b>	1972	582	16	x1	4/5
<b>3</b>	930	625	28	x1	2/5
<b>4</b>	849	562	16	x1	1/5
<b>5</b>	286	562	16	x1	1/5
<b>6</b>	100	562	16	x2	1/5
<b>7</b>	845	589	16	x1	1/5
<b>8</b>	845	562	22	x1	2/5

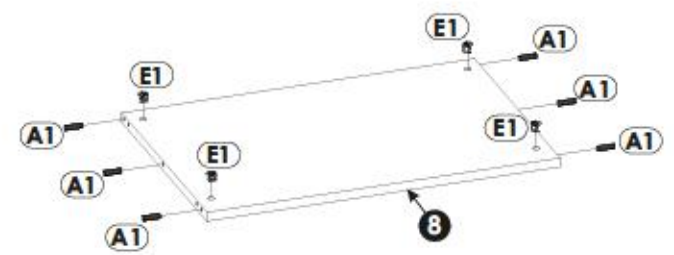
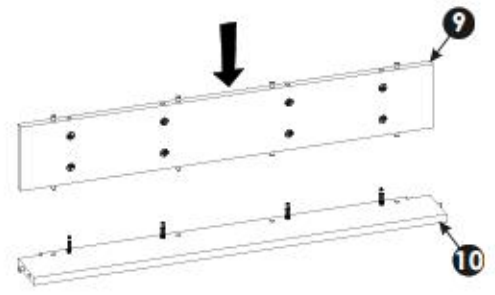
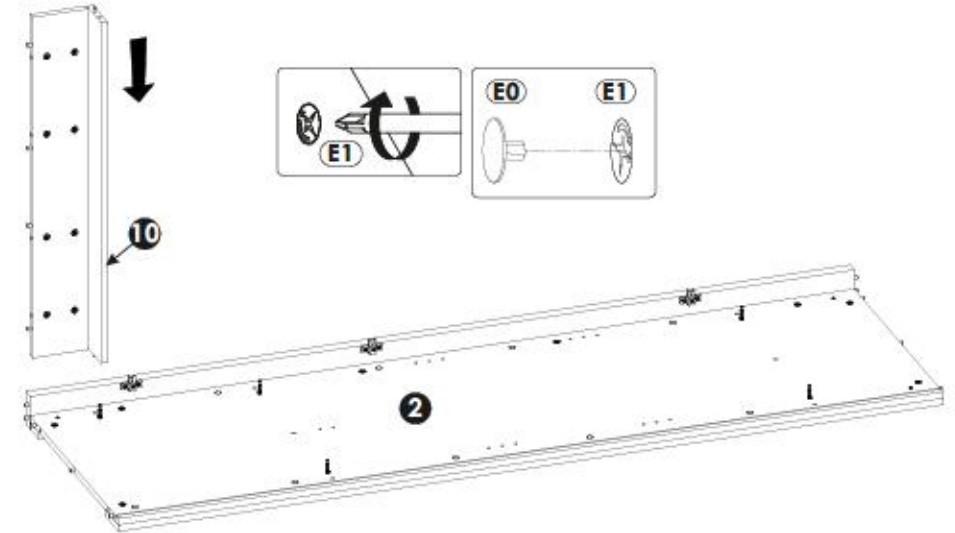
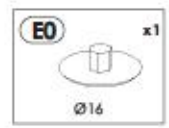
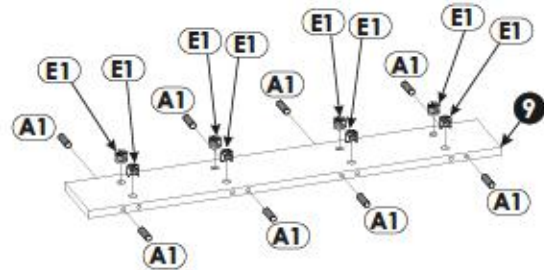
<b>9</b>	845	135	16	x1	4/5
<b>10</b>	845	100	16	x1	4/5
<b>11</b>	1972	60	16	x2	4/5
<b>12</b>	1972	88	16	x2	4/5
<b>13</b>	1972	80	28	x1	5/5
<b>14</b>	1972	80	28	x1	5/5
<b>15</b>	915	80	32	x1	5/5
<b>16</b>	582	80	32	x1	5/5

<b>17</b>	582	80	32	x1	5/5
<b>18</b>	500	200	16	x2	1/5
<b>19</b>	500	200	16	x2	1/5
<b>20</b>	318	186	16	x2	1/5
<b>21</b>	370	280	16	x2	1/5
<b>22</b>	1513	370	20	x1	3/5
<b>23</b>	1513	370	16	x1	3/5
<b>24</b>	330	505	3	x2	1/5
<b>25</b>	1993	858	3	x1	4/5
<b>26</b>	844	558	22	x2	2/5

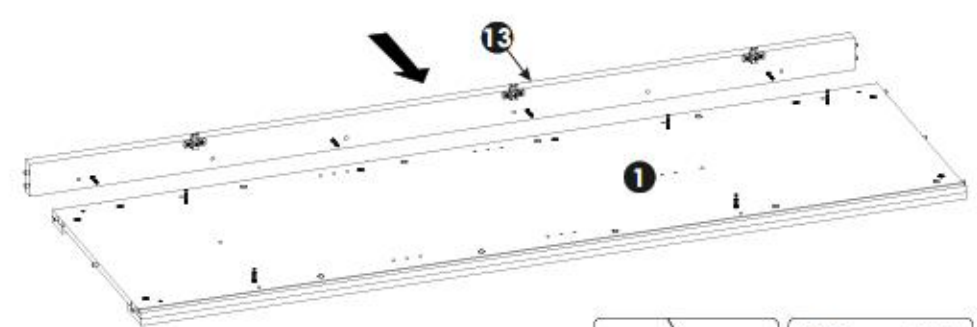
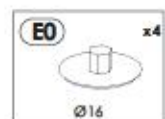
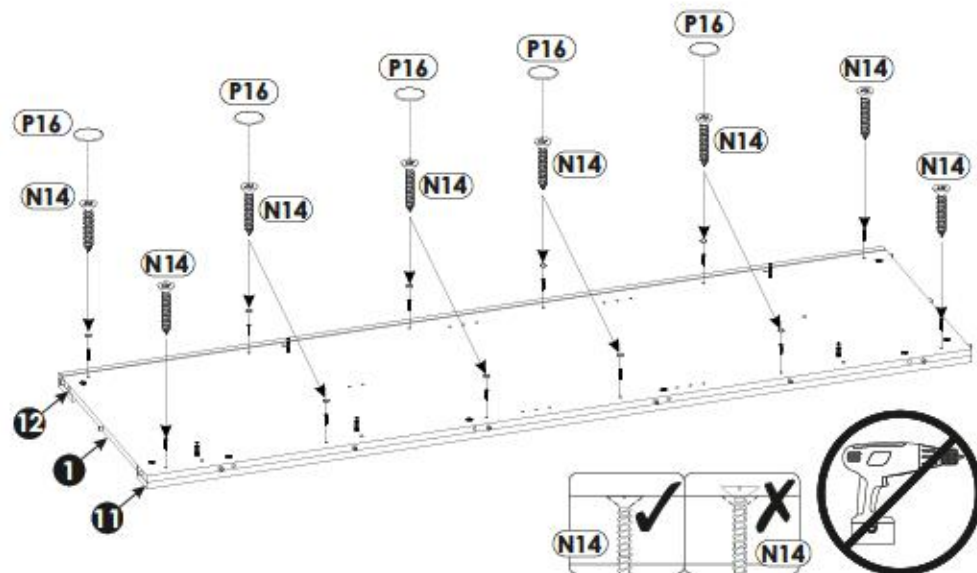
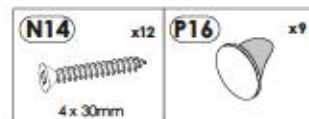
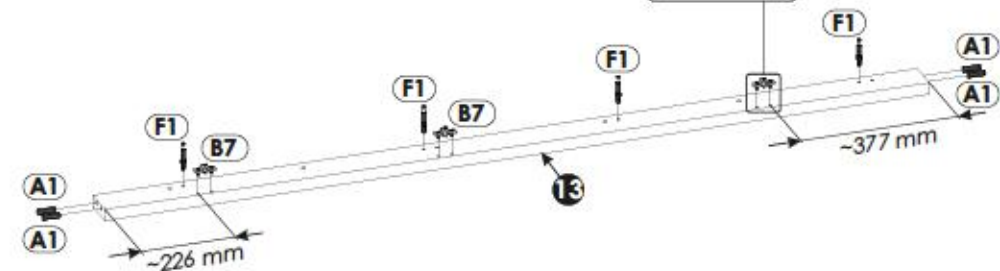
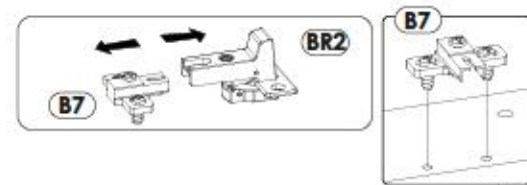
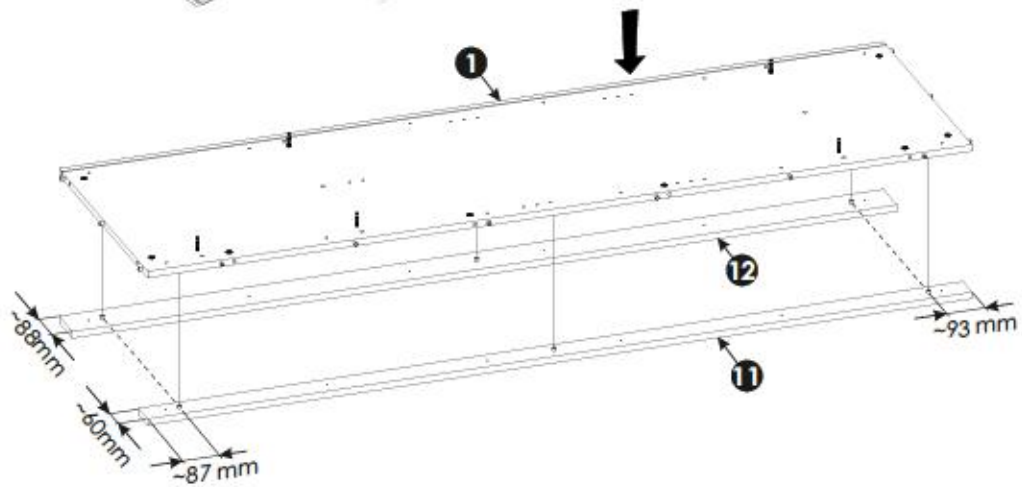


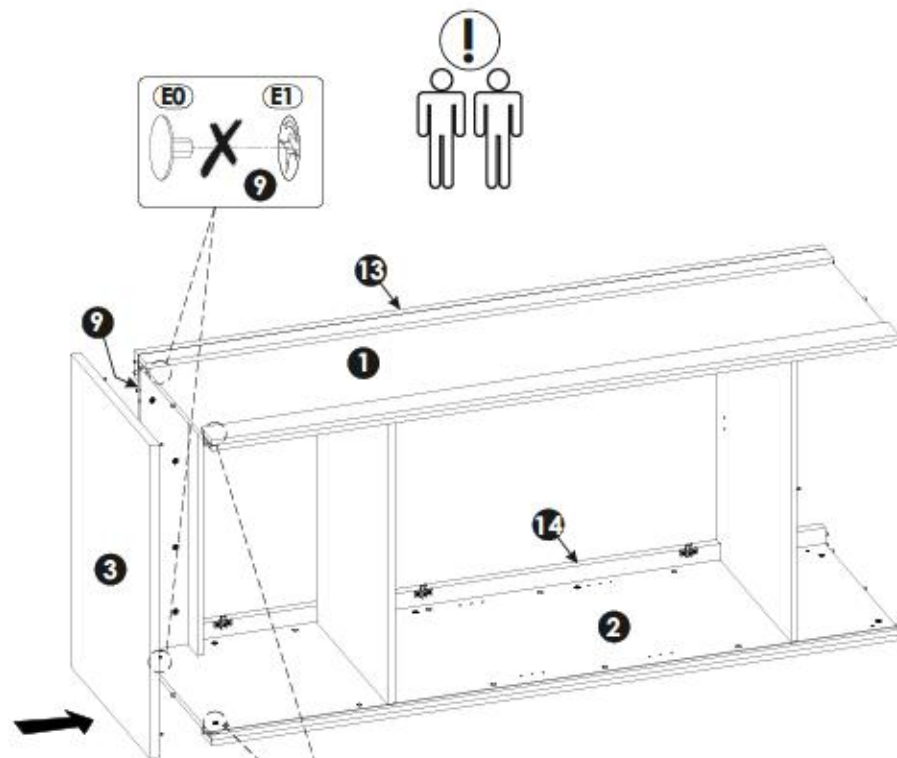
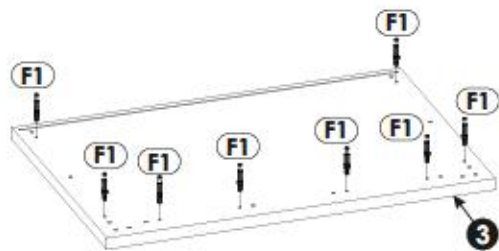
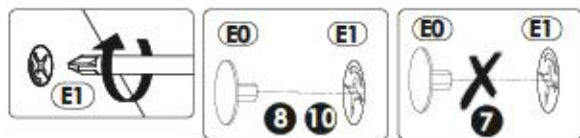
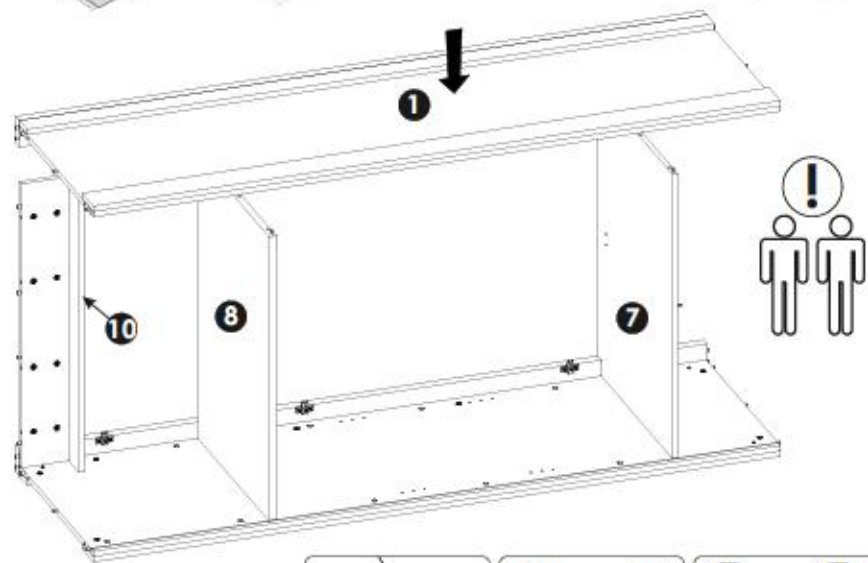


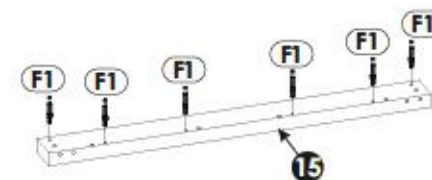
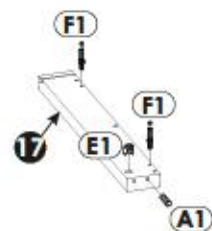
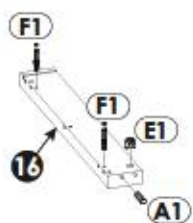
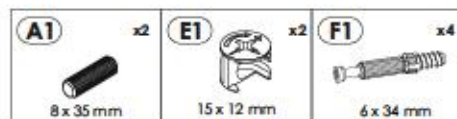
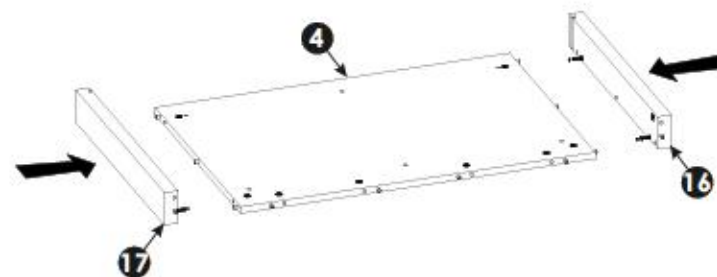
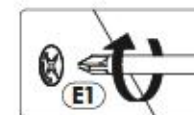
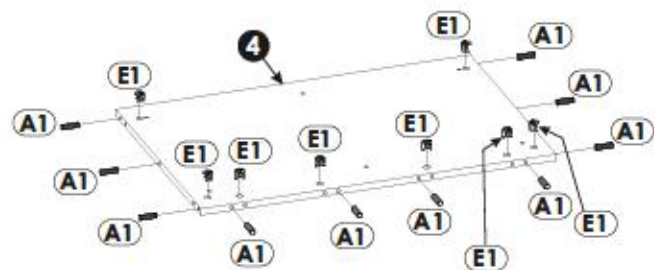






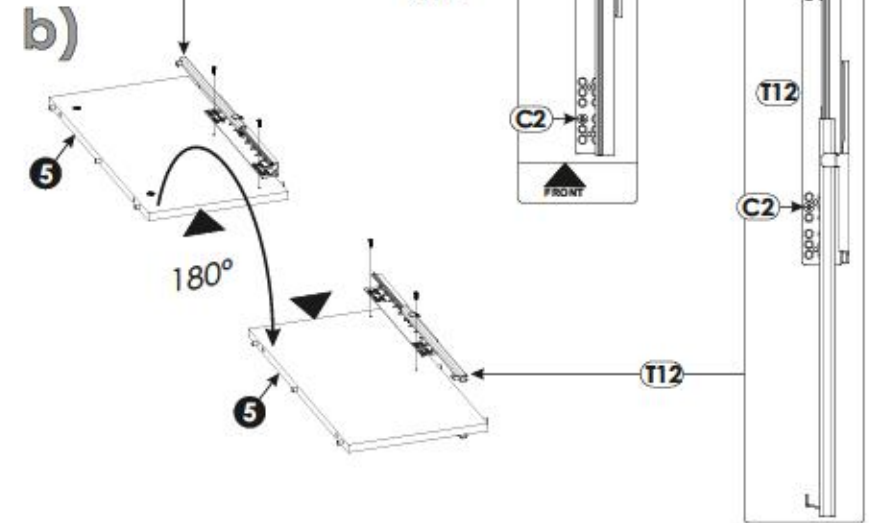
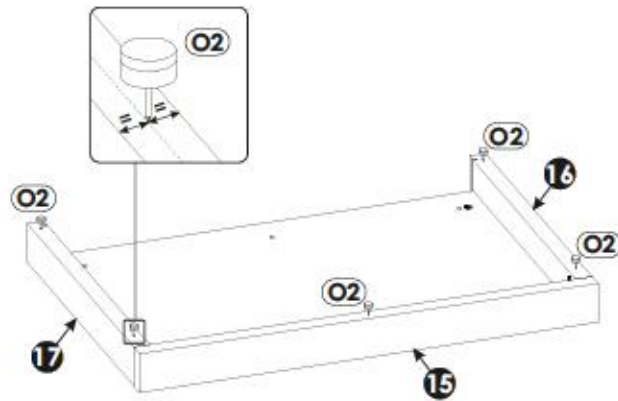
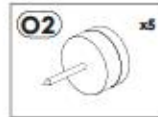
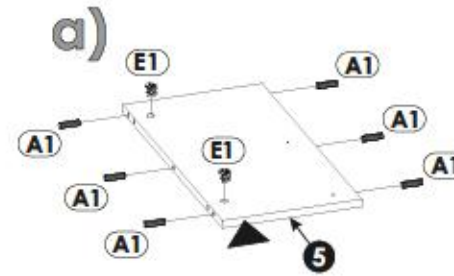
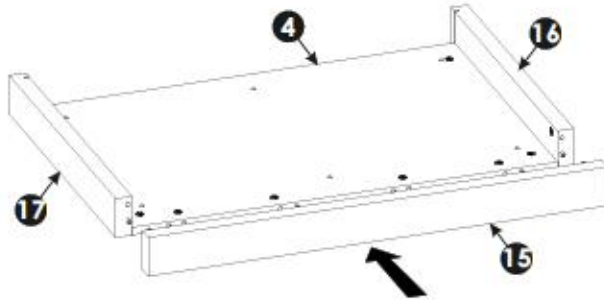




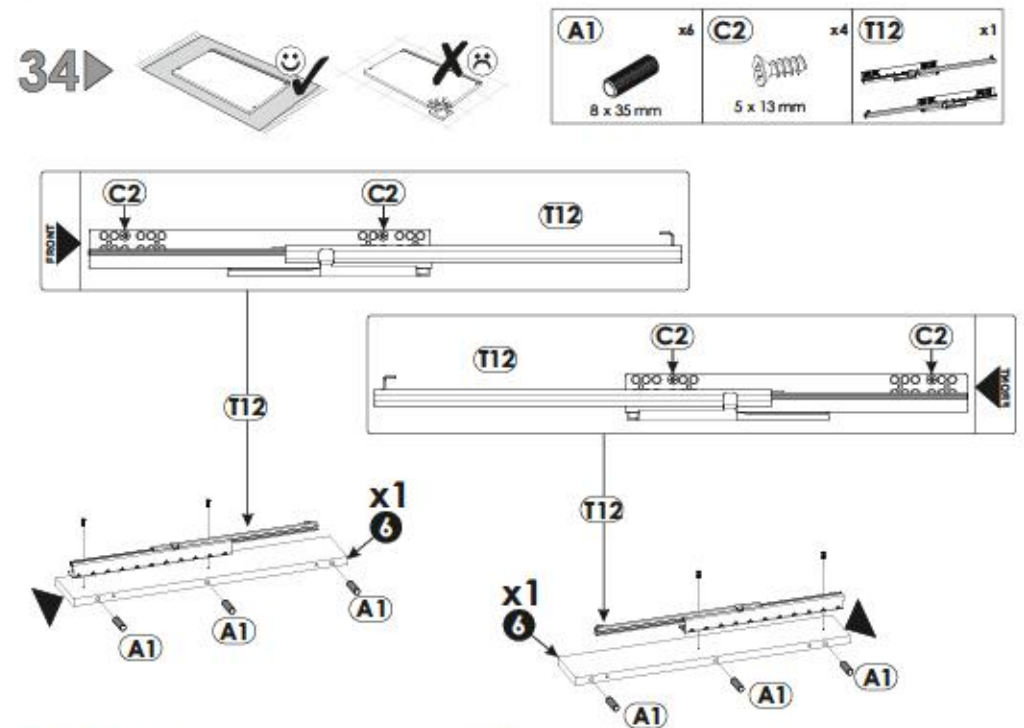
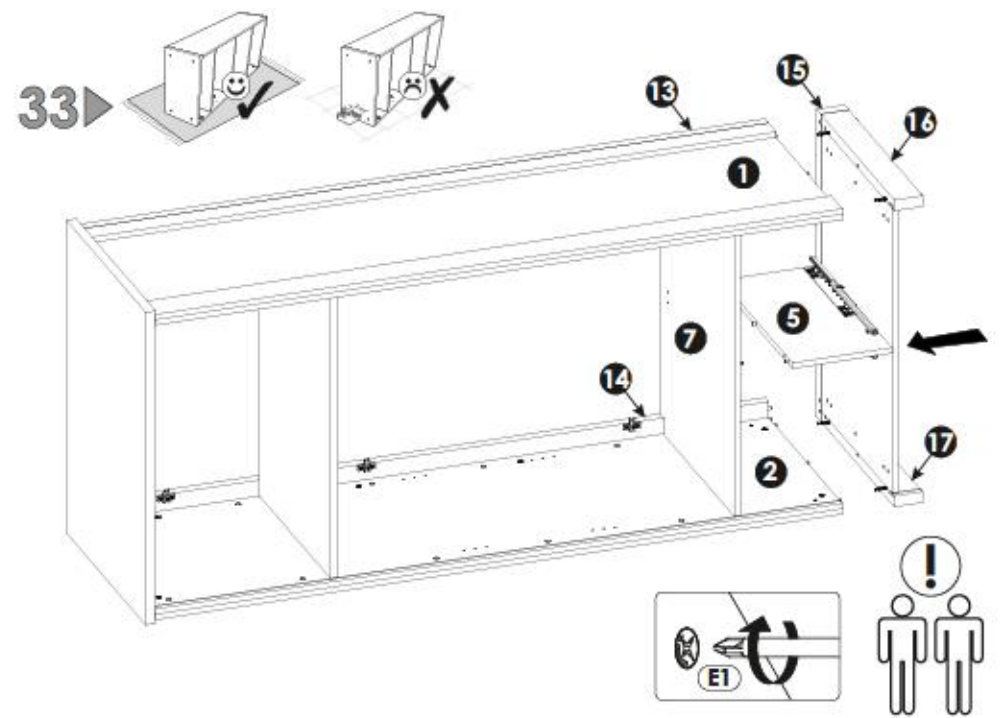
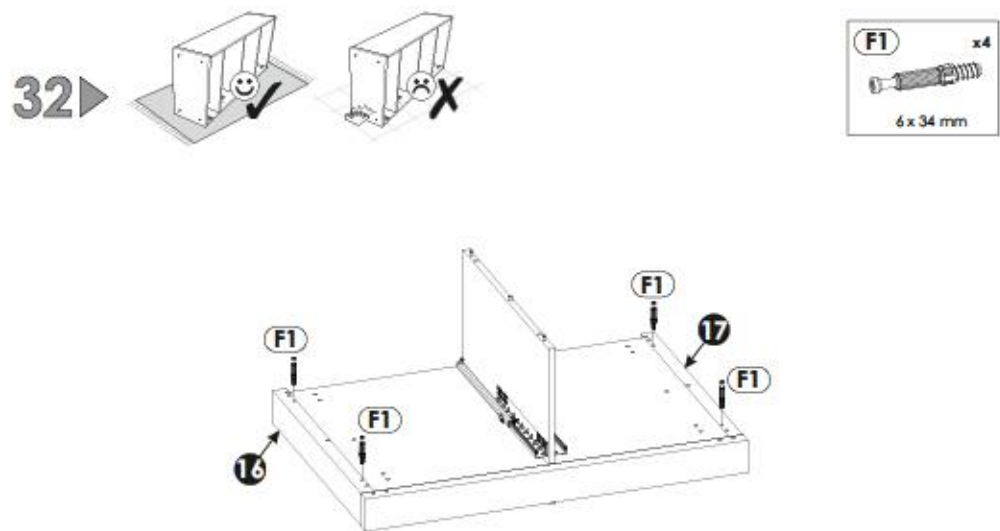
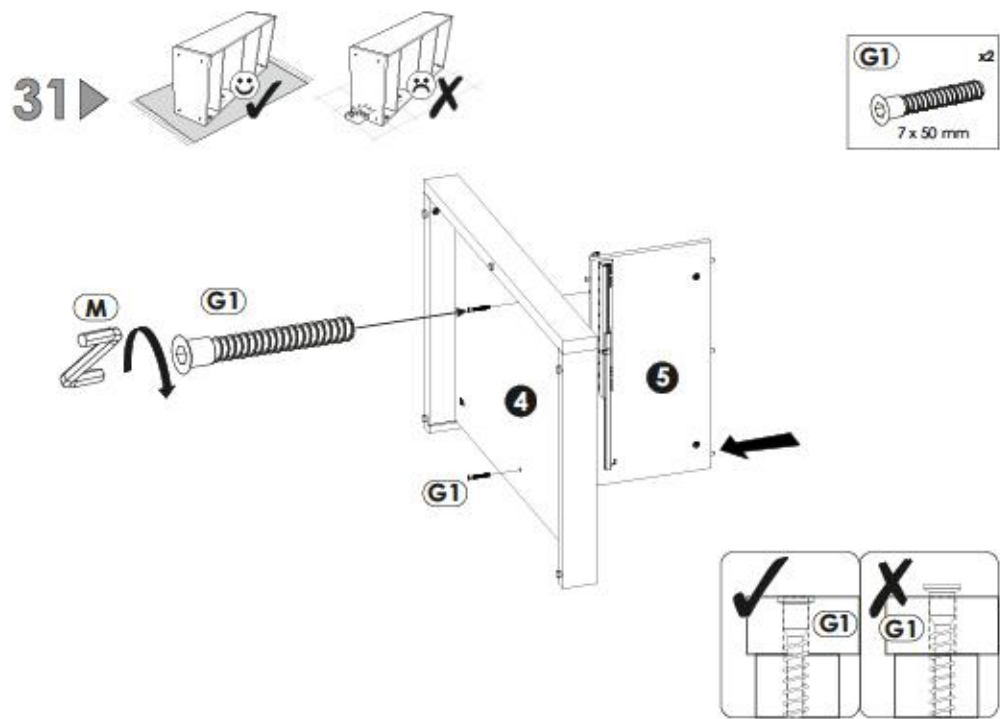


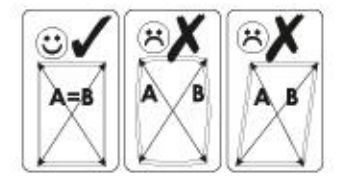
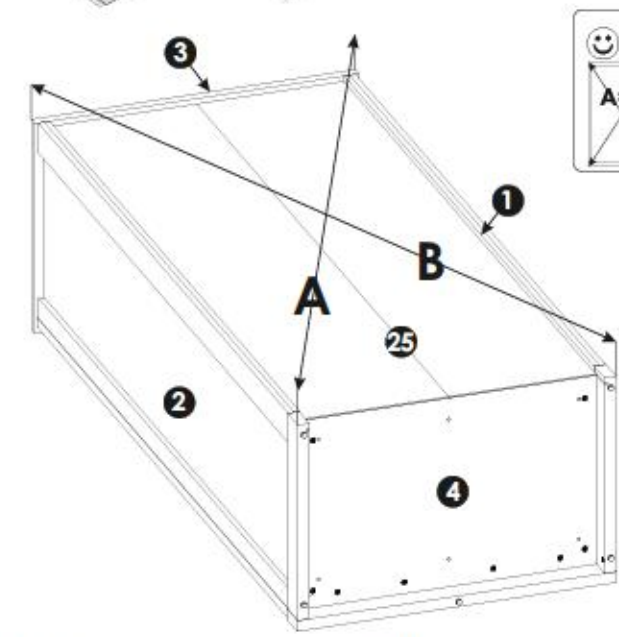
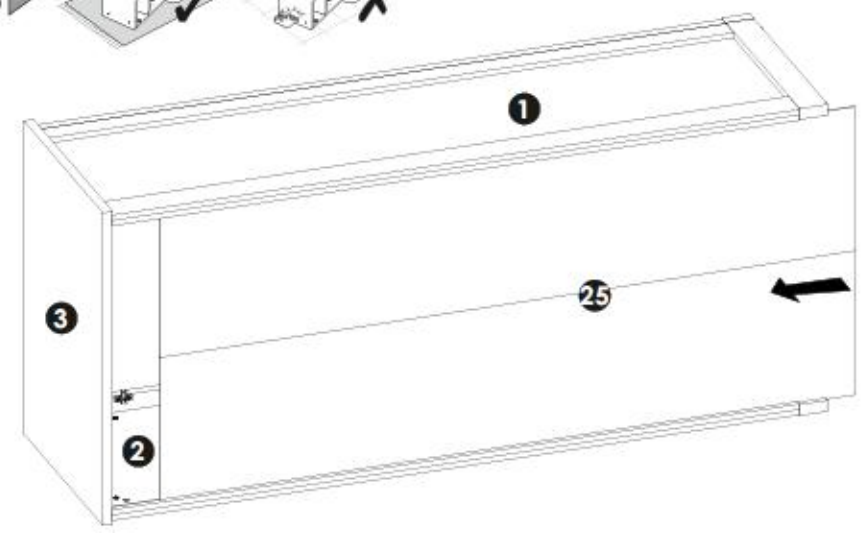
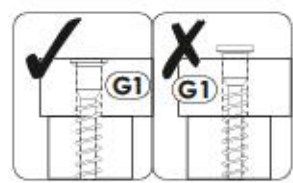
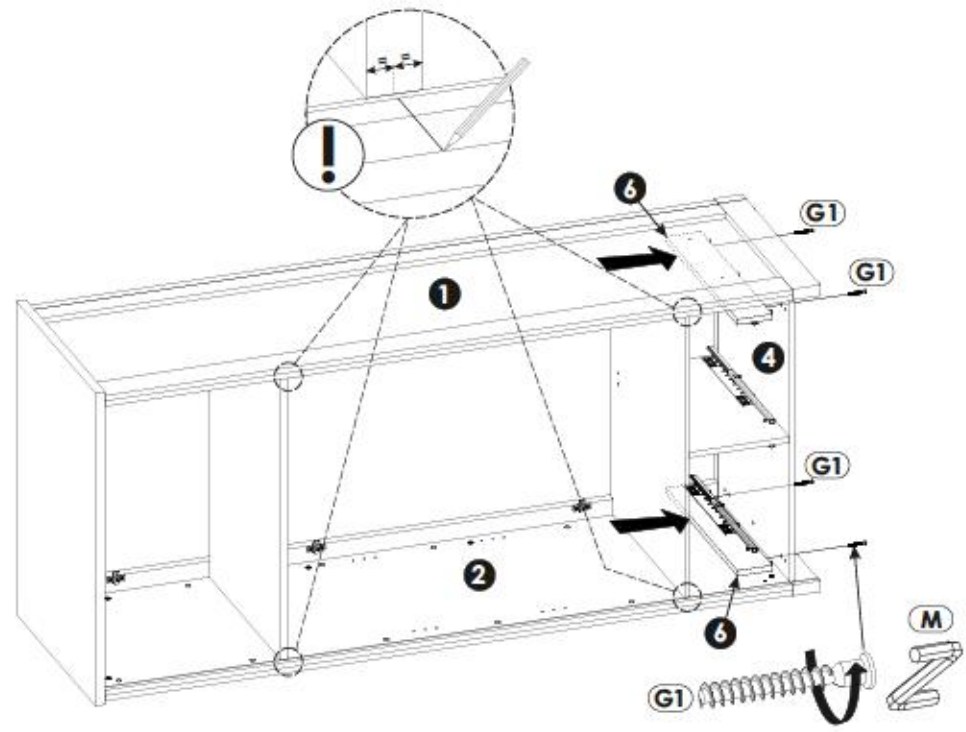


<b>A1</b> 8 x 35 mm x4	<b>C2</b> 5 x 13 mm x4	<b>E1</b> 15 x 12 mm x2
<b>T12</b> x1		

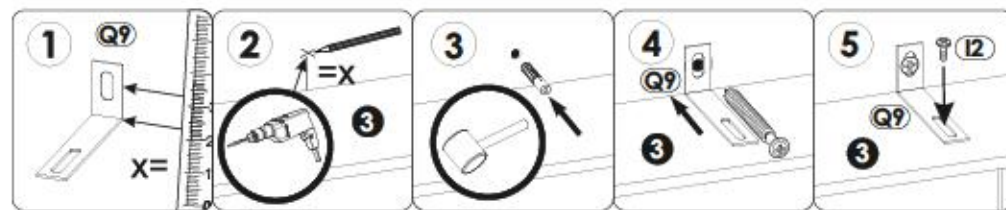
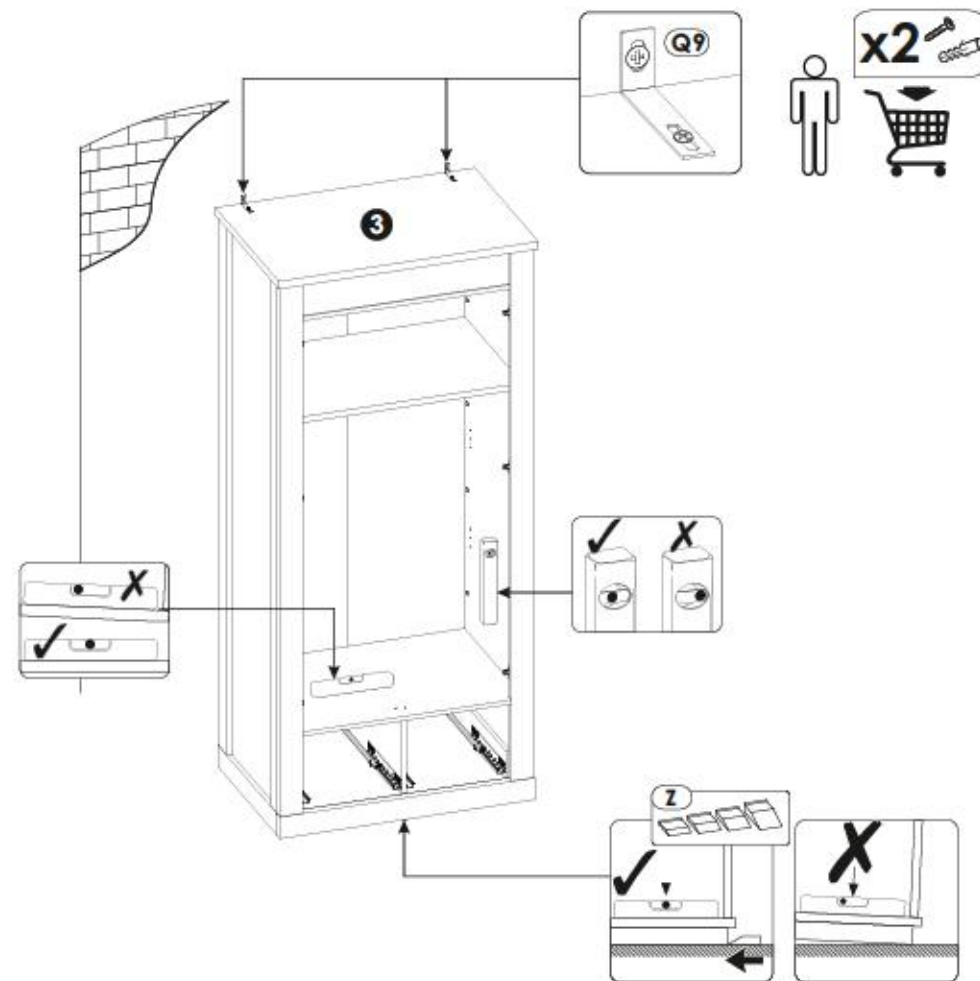
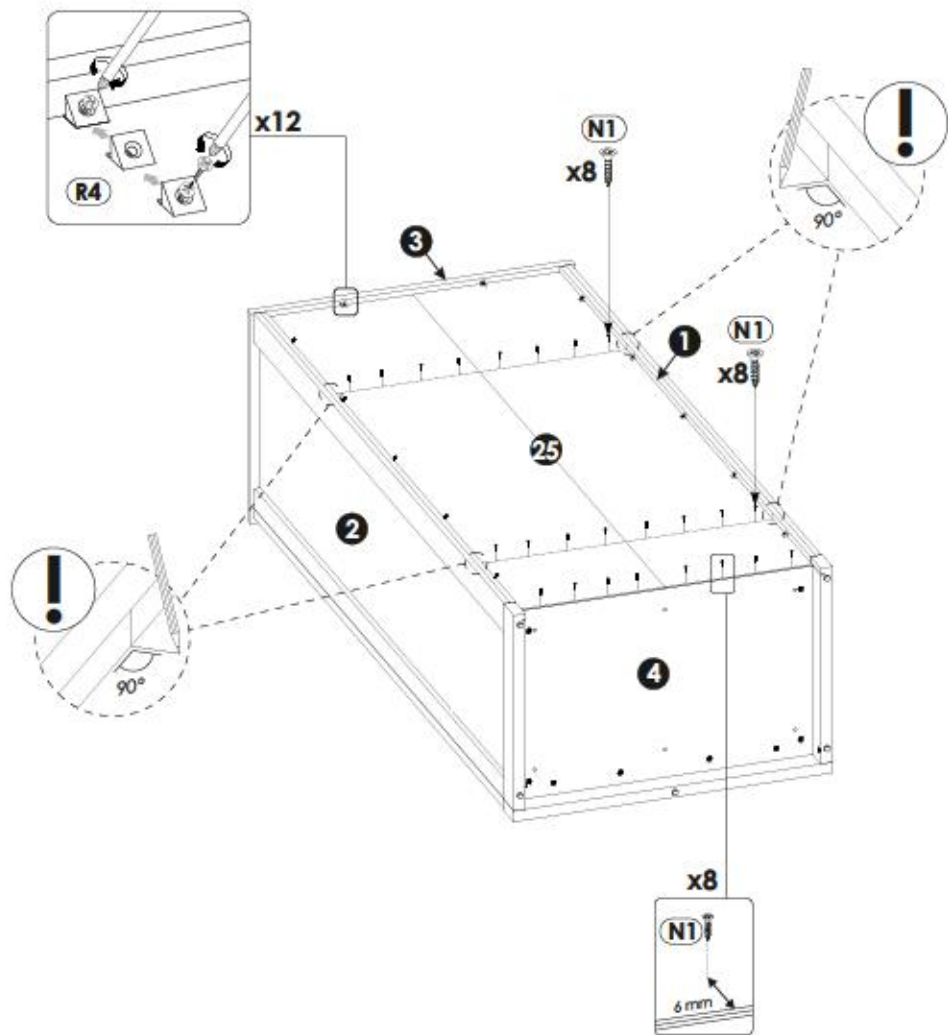
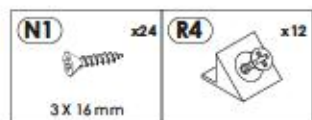


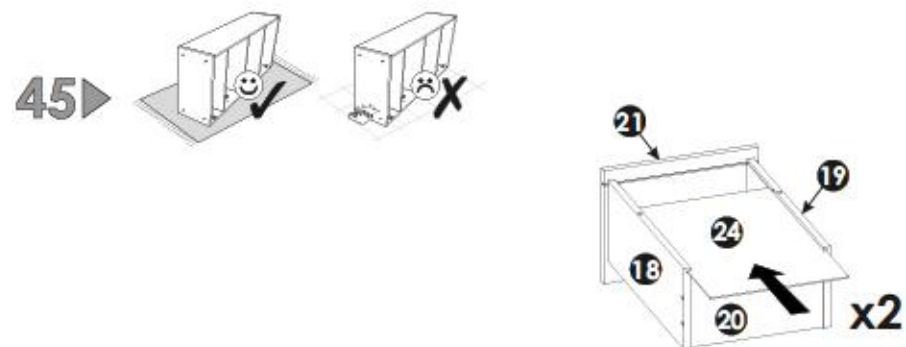
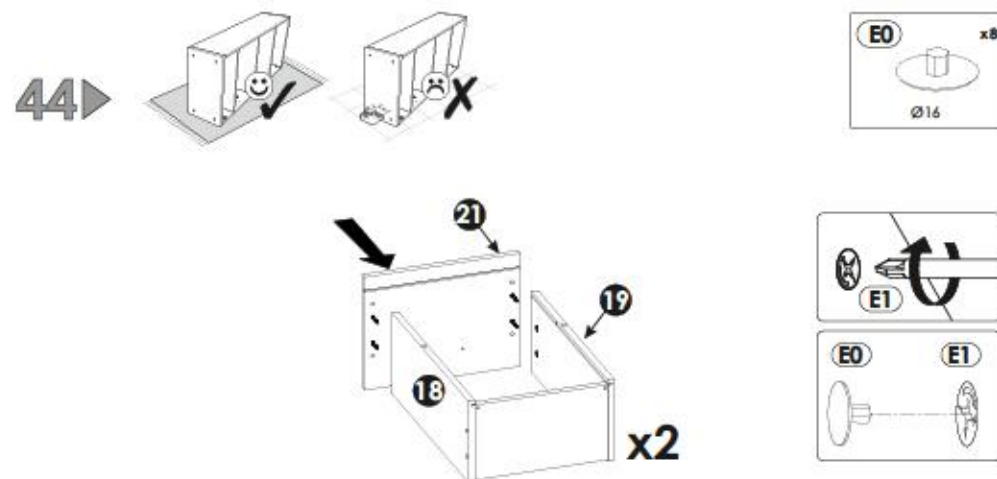
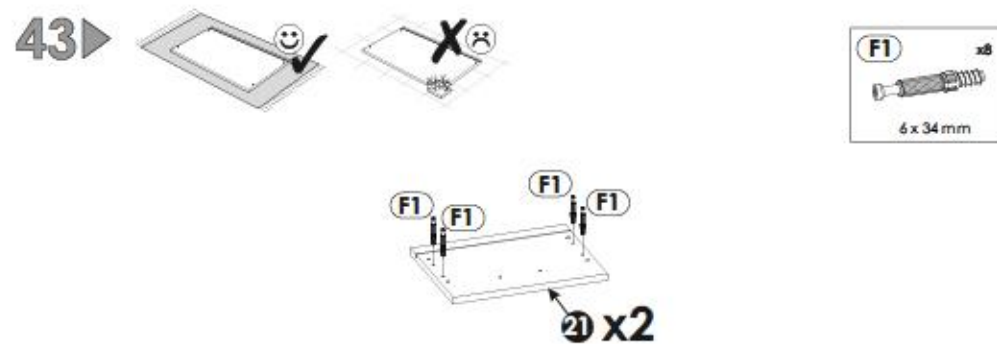
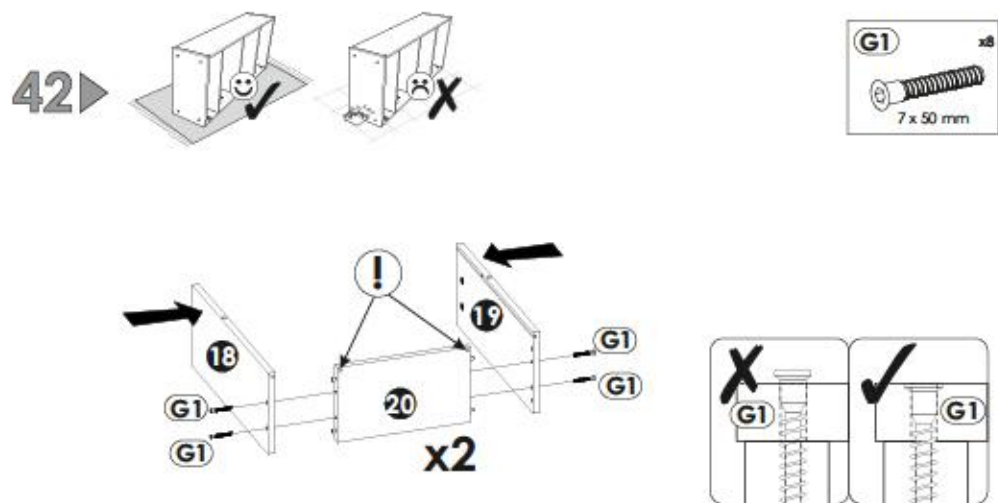
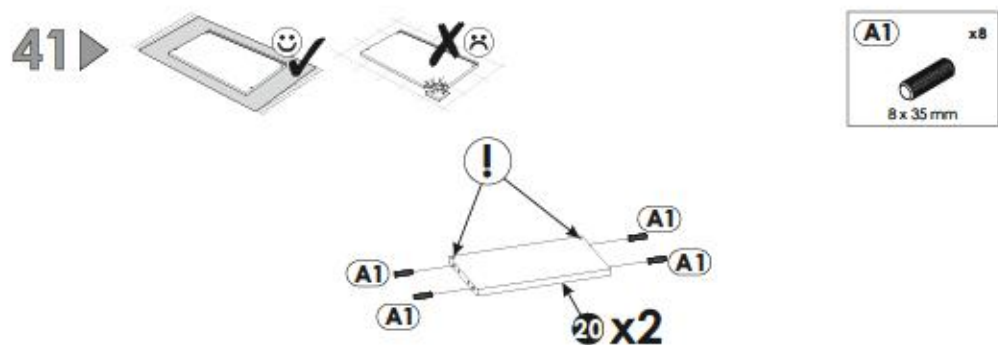
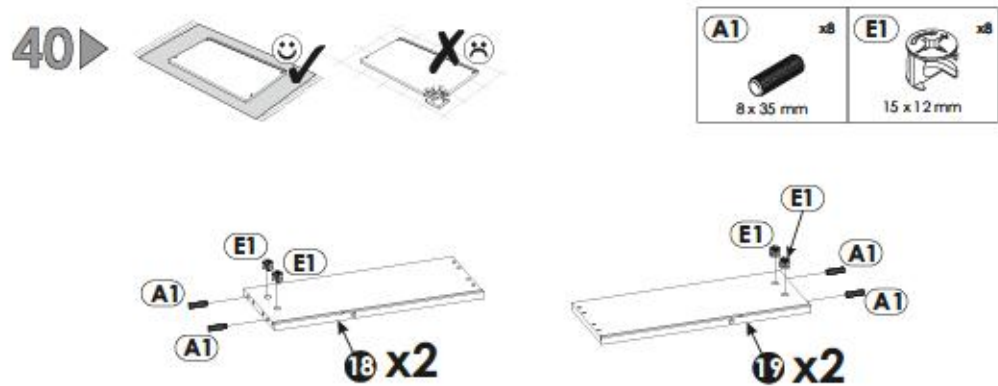


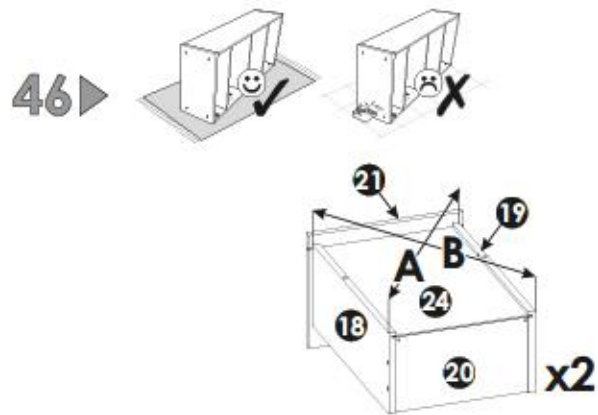




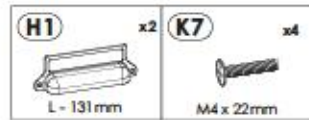
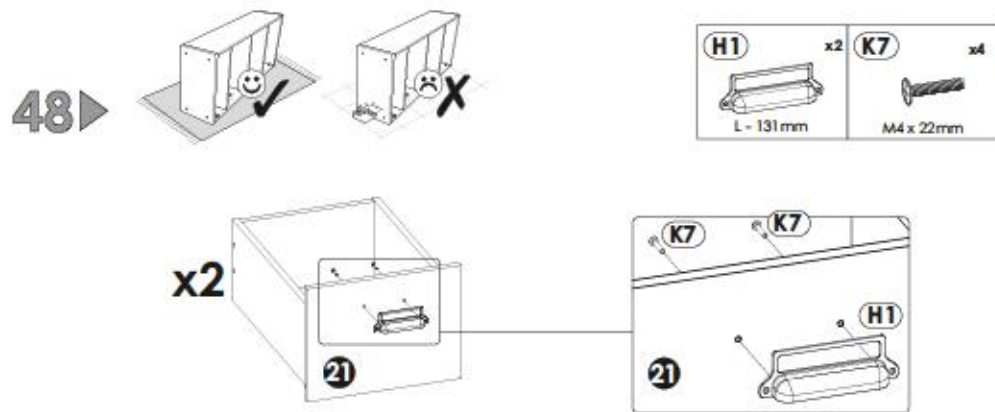
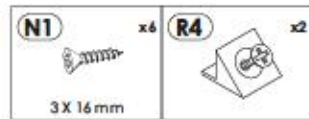
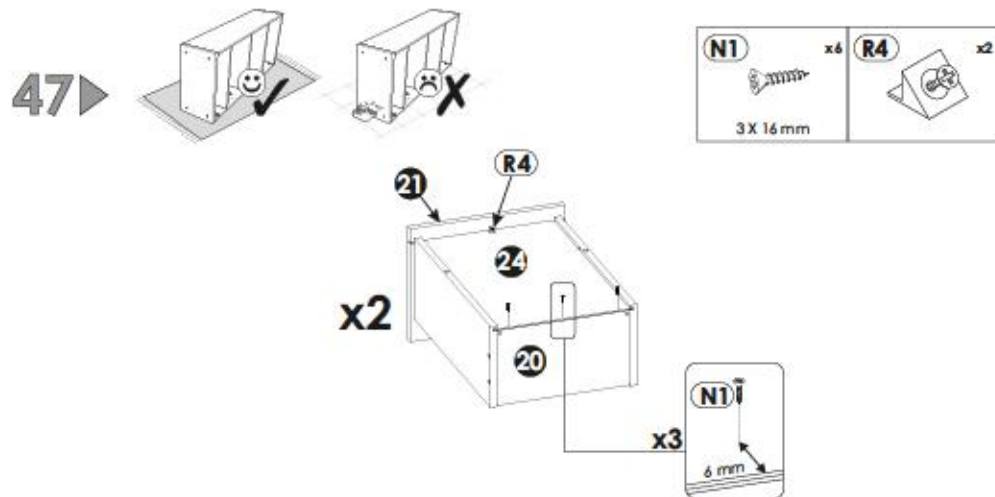
**A=B**



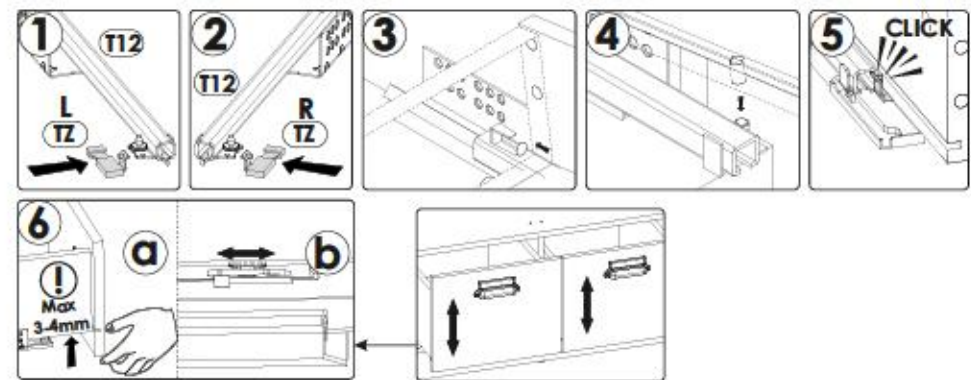
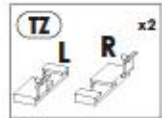
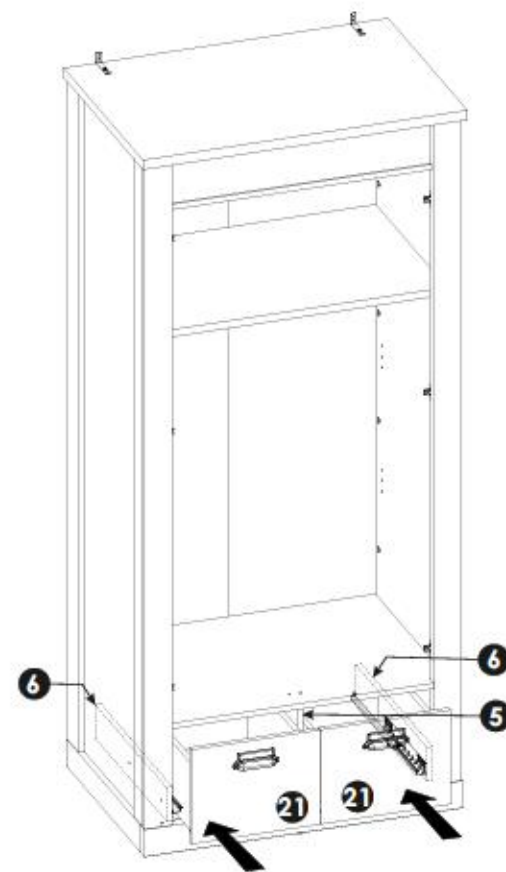




**A=B**

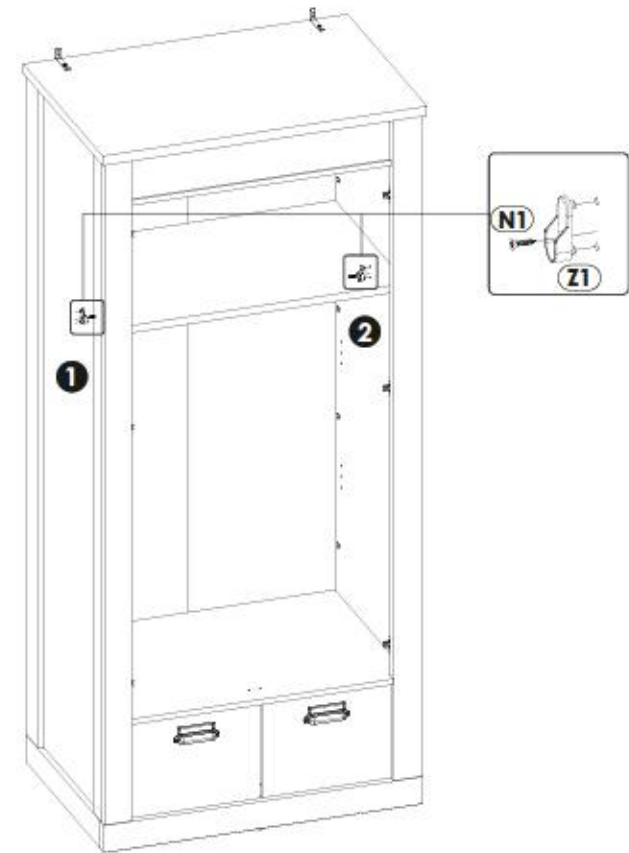
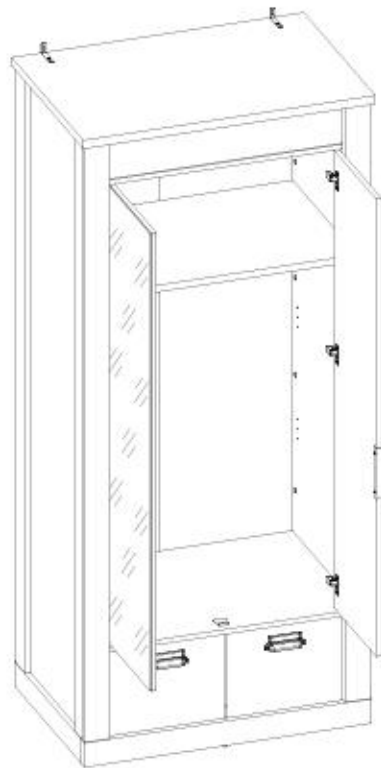
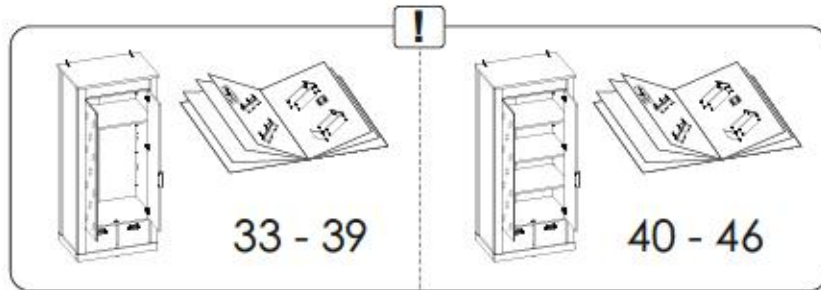
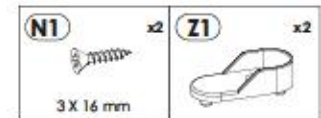


**49▶**

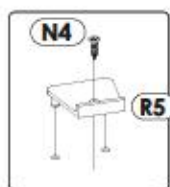
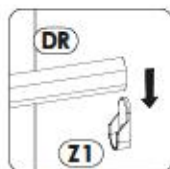


# 1PPASC82/1YYASC82

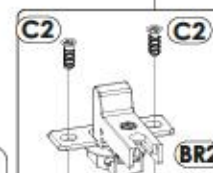
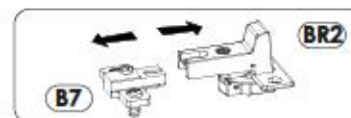
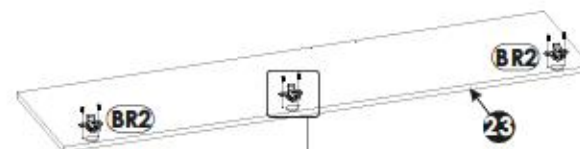
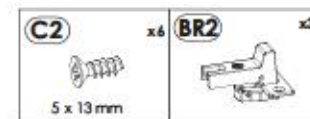
50▶



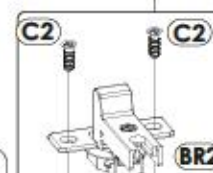
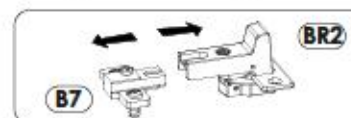
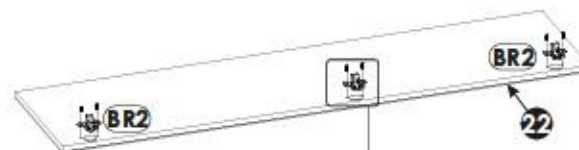
51▶



52▶





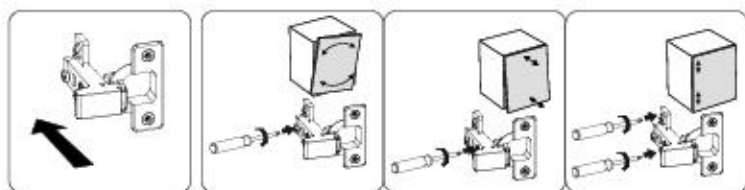
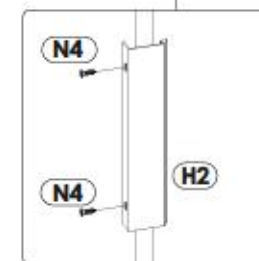
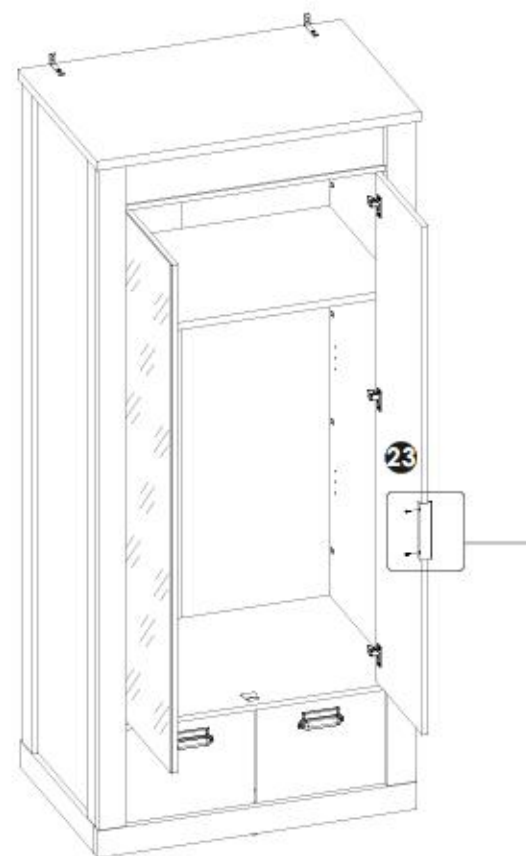
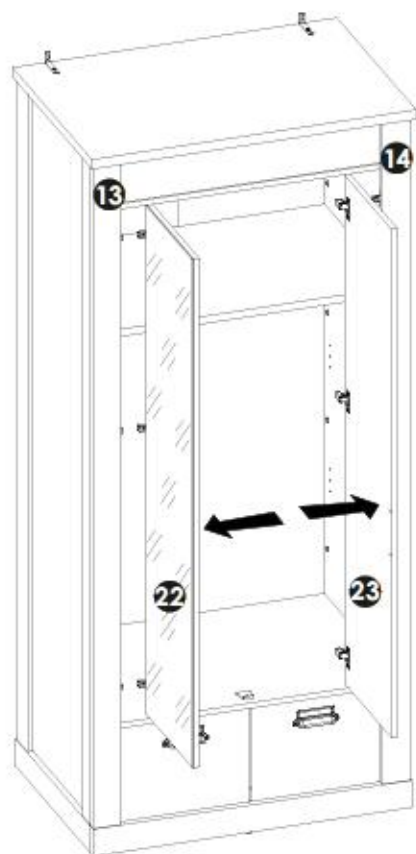
53▶



54▶

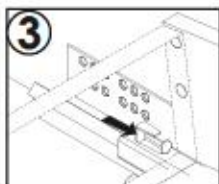
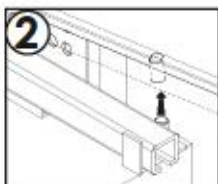
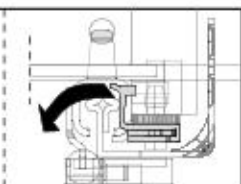
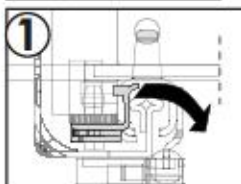
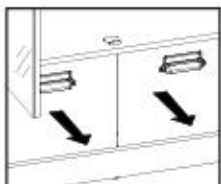
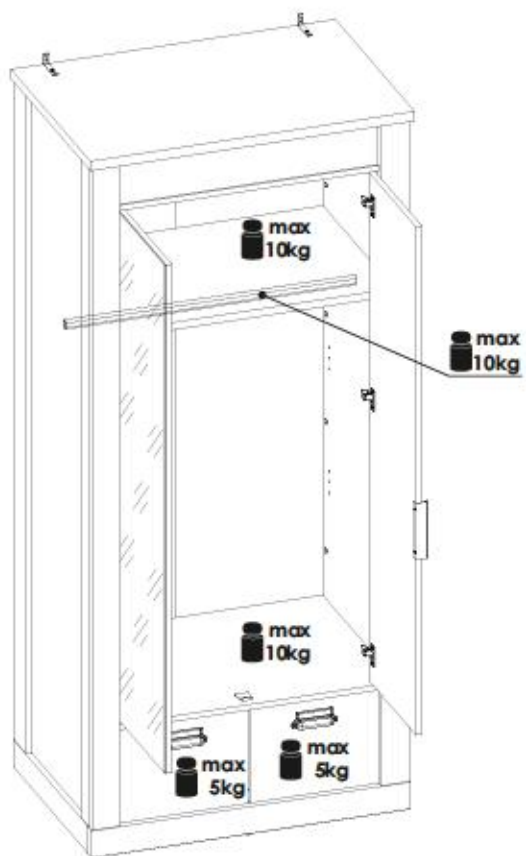
55▶

<b>H2</b>	x1	<b>N4</b>	x2
			
L - 168mm		3,5 x 13 mm	

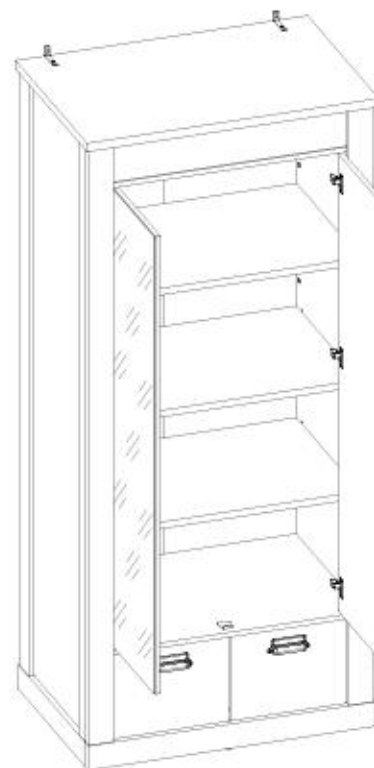
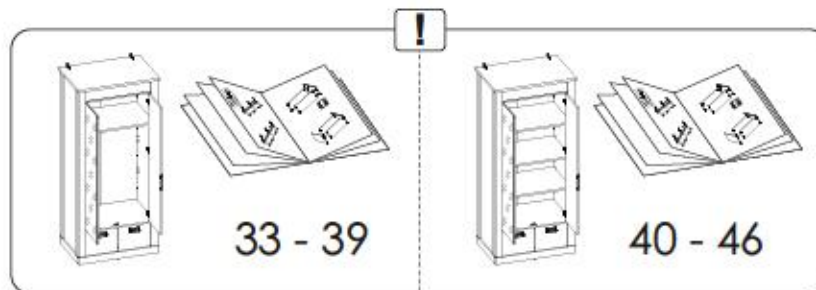




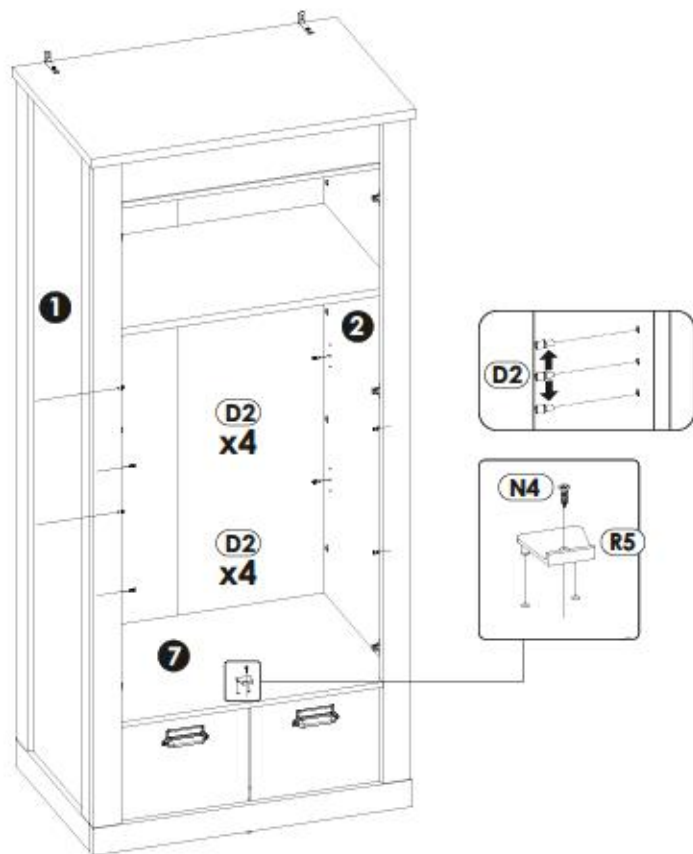
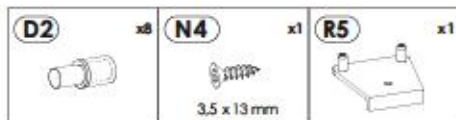
56▶



# 1PPASC82/1YYASC82



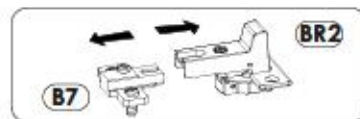
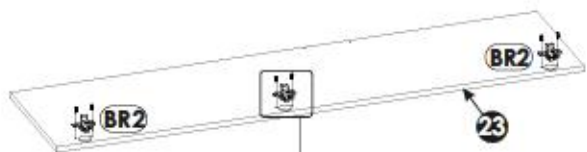
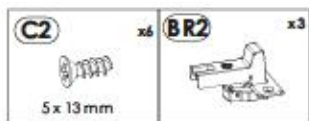
57▶



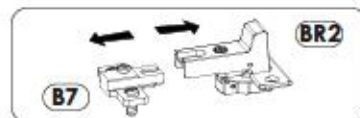
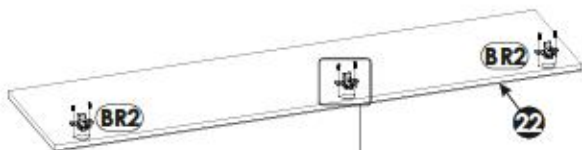
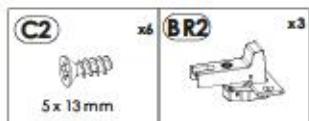
58▶



59▶



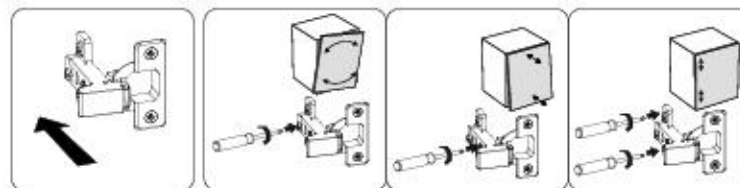
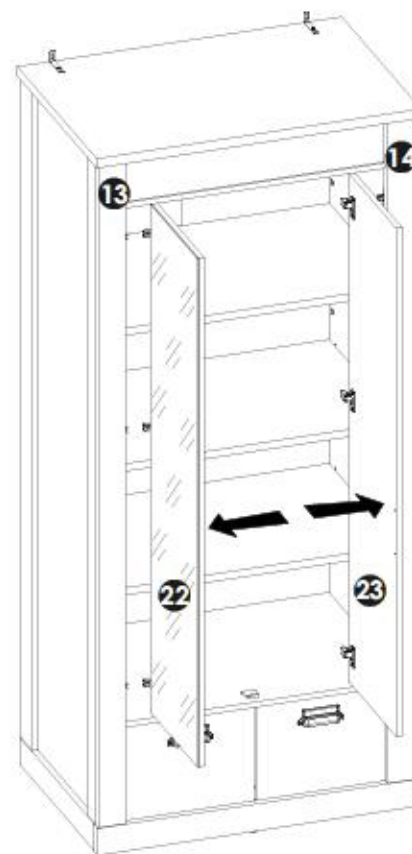
60▶



43/47

1PPASC82/1YYASC82


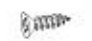
61▶

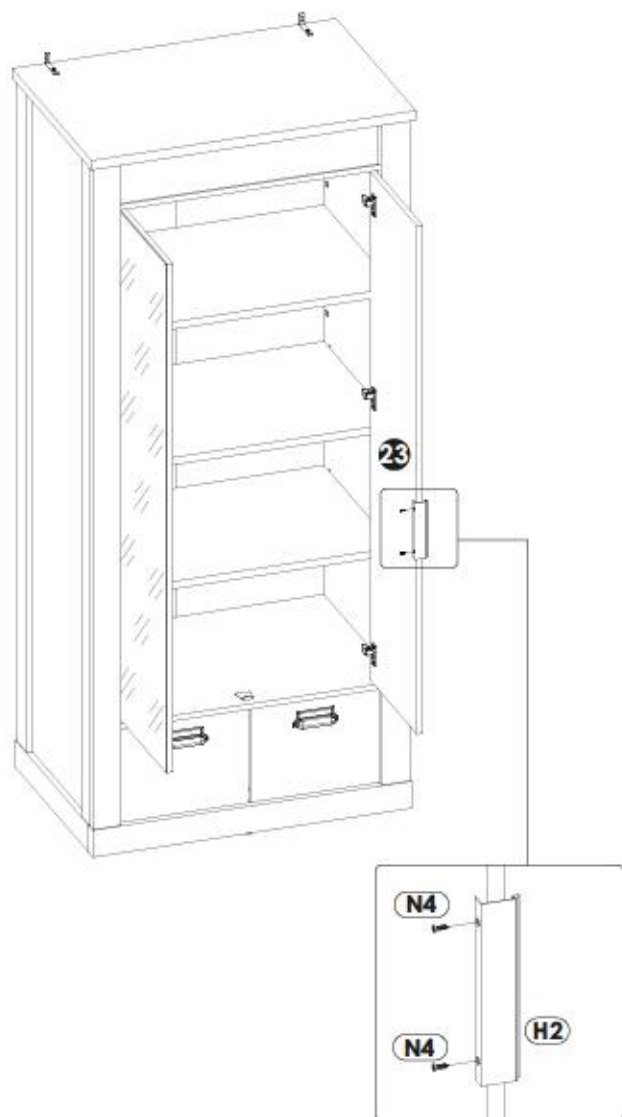


44/47

1PPASC82/1YYASC82

62▶

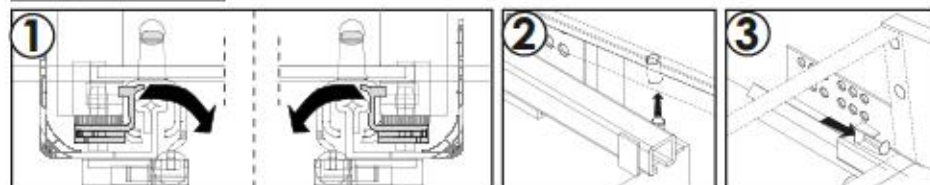
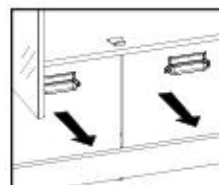
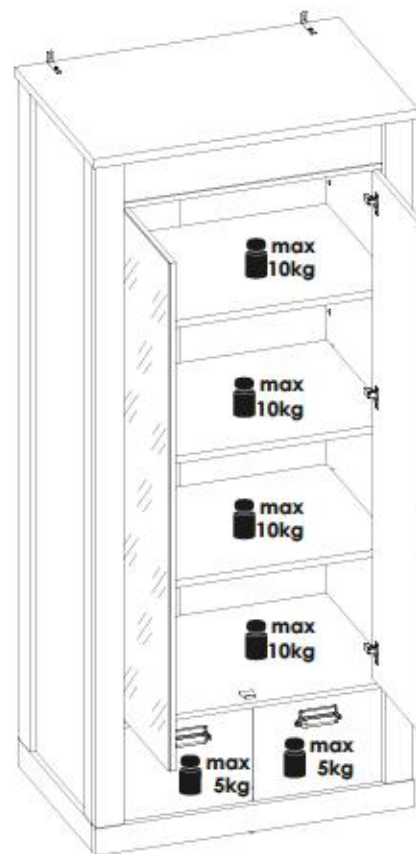
<b>H2</b>	x1	<b>N4</b>	x2
			
L- 168 mm		3,5 x 13 mm	



45/47

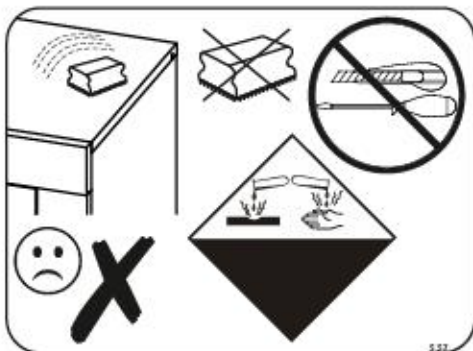
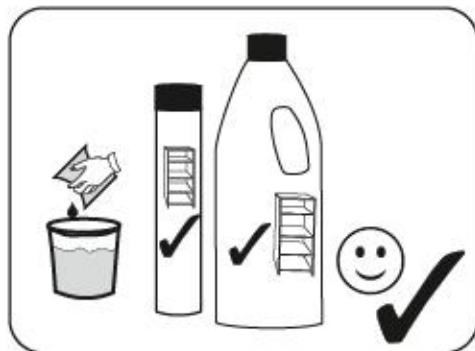
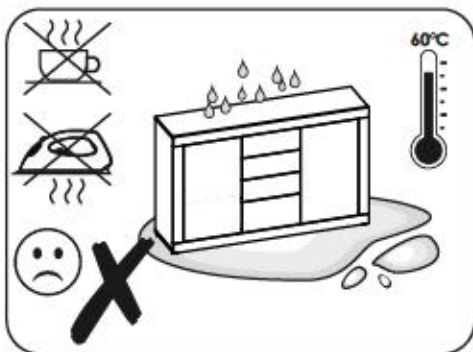
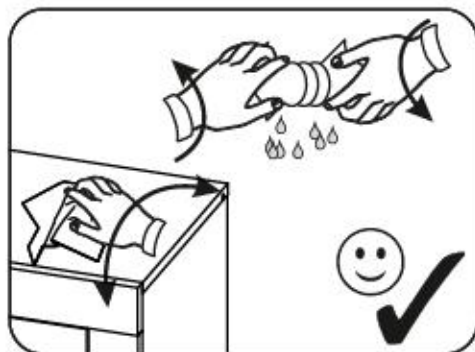
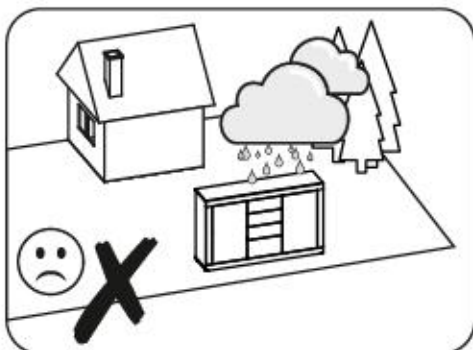
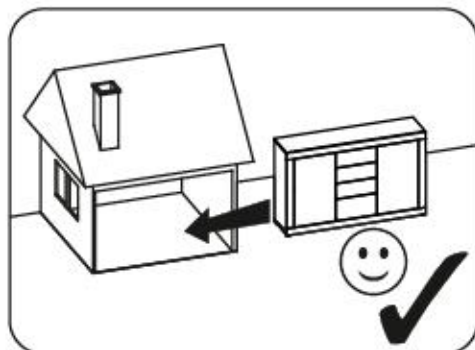
1PPASC82/1YYASC82

63▶

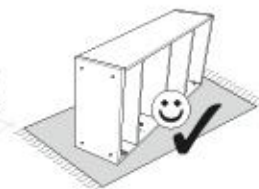
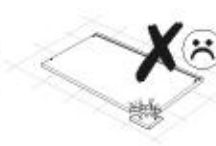
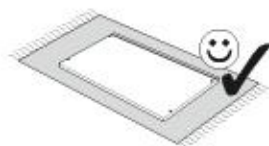
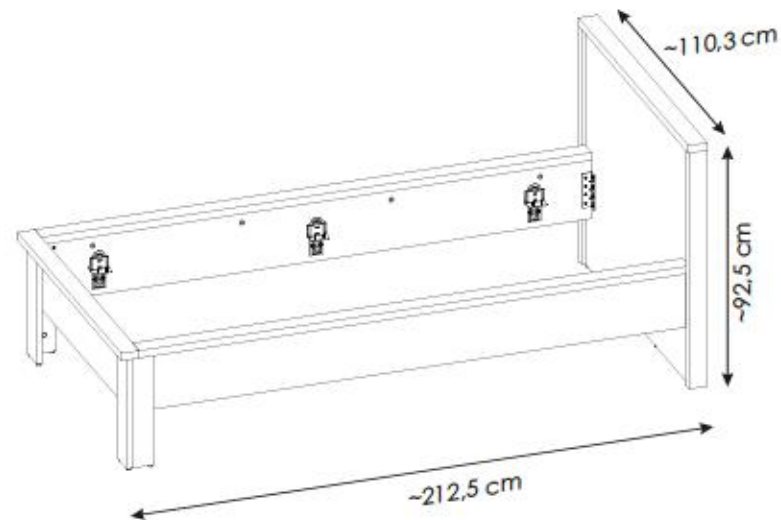


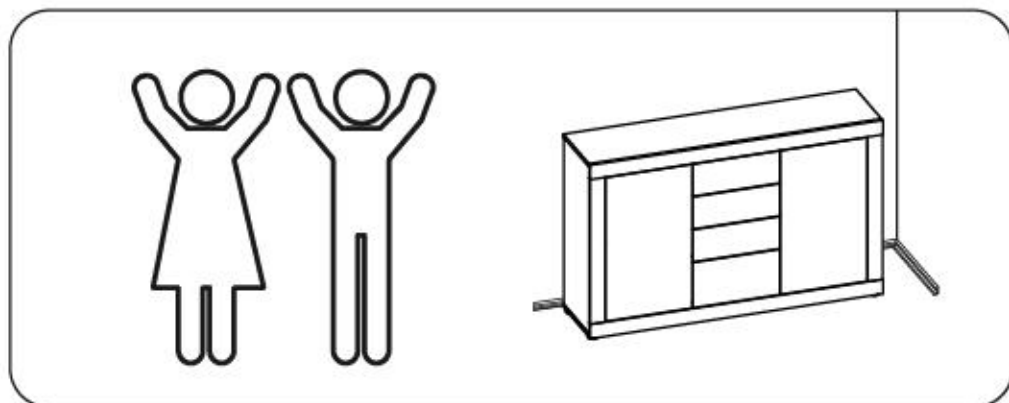
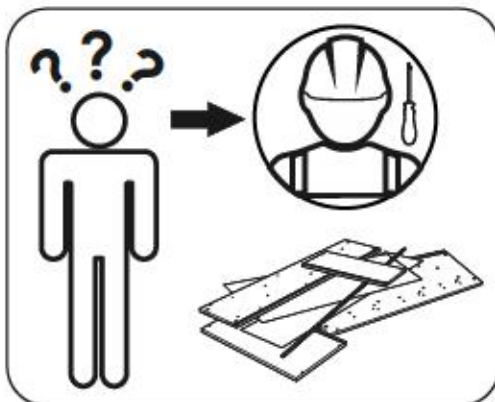
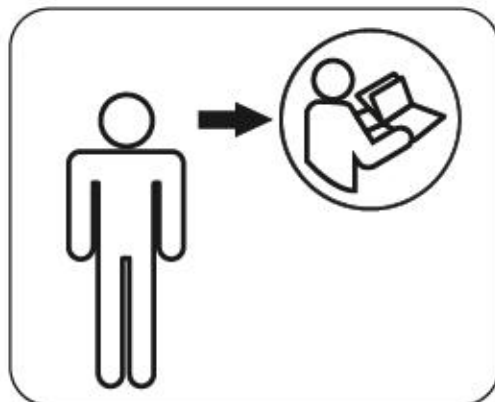
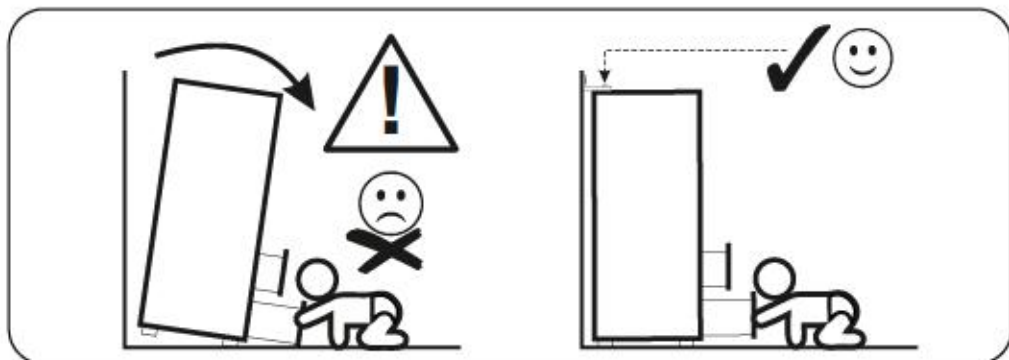
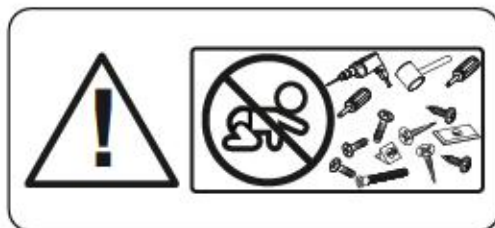
1PPASC82/1YYASC82

46/47



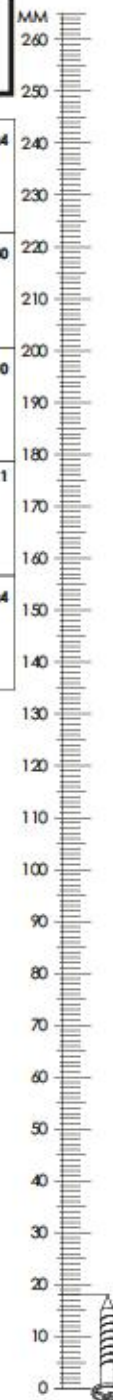
# 1PPASC90/1YYASC90



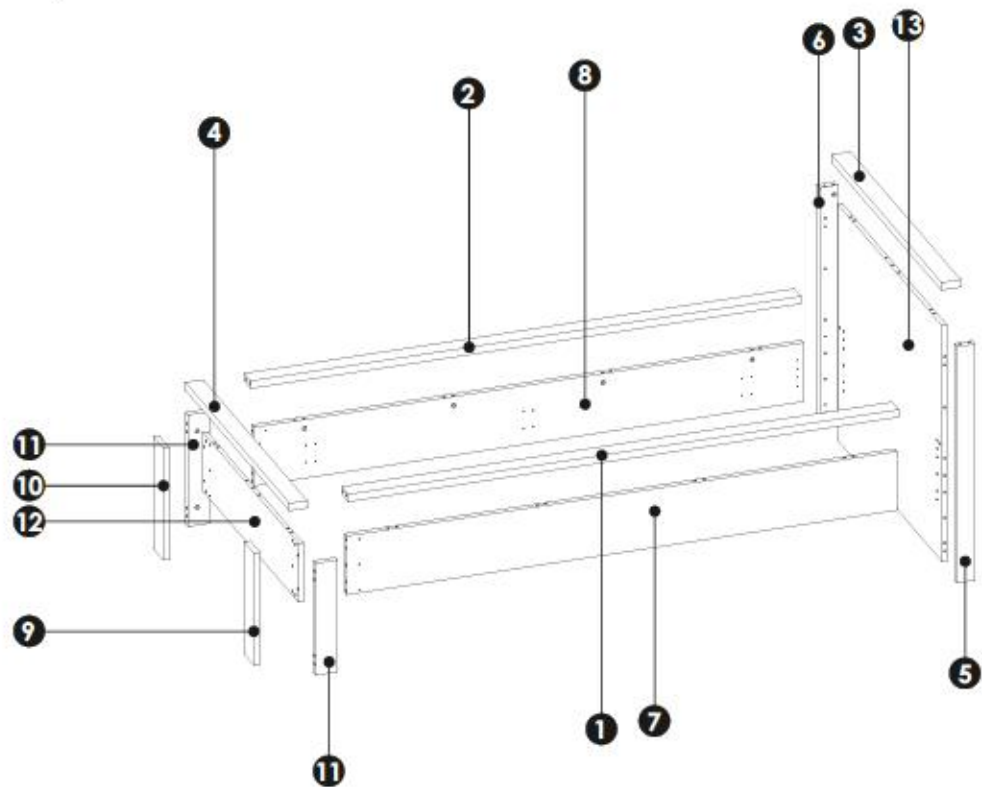
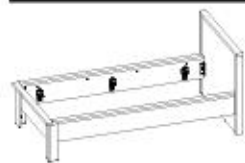


# 1PPASC90/1YYASC90

<b>A1</b> 8 x 35 mm x48 	<b>A2</b> 8 x 45 mm x2 	<b>A6</b> 8 x 24 mm x4 
<b>C4</b> 5 x 20 mm x24 	<b>E0</b> Ø16 x13 	<b>E1</b> 15 x 12 mm x30 
<b>F1</b> 6 x 34 mm x26 	<b>F3</b> 7 x 64 mm x2 	<b>G2</b> 7 x 60 mm x10 
<b>I2</b> 4 x 16 mm x32 	<b>I14</b> 4 x 35 mm x12 	<b>M</b>  x1
<b>N5</b> 3.5 x 16 mm x12 	<b>O2</b>  x10	<b>W14</b>  x4
<b>W15</b>  x4		

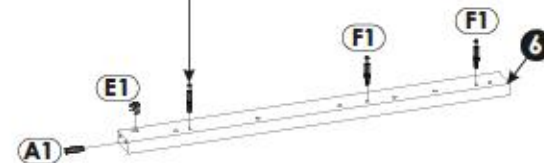
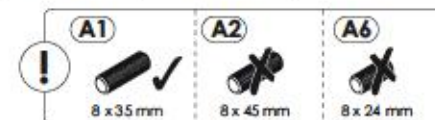
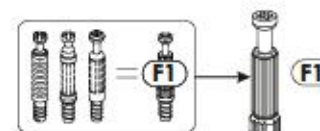
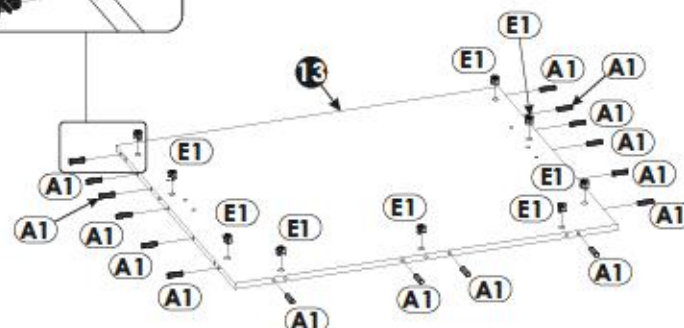
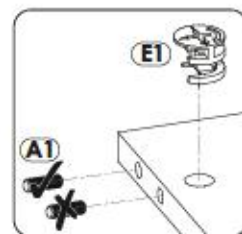
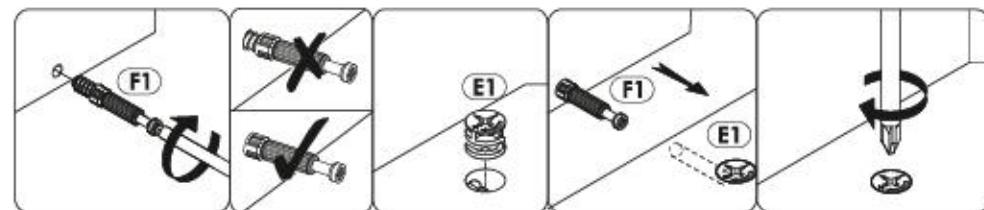


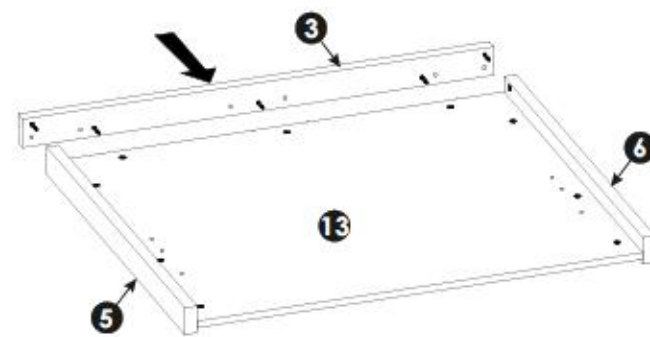
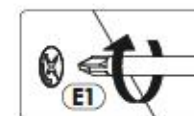
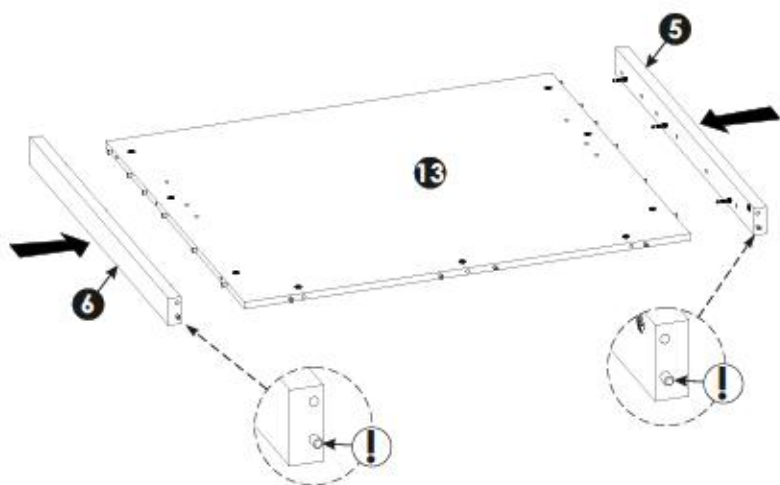
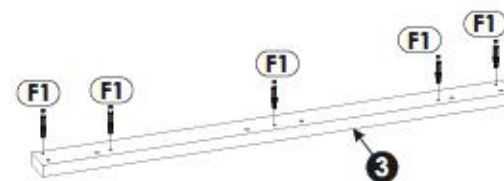
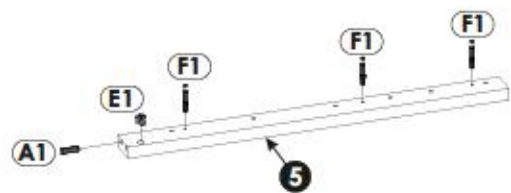
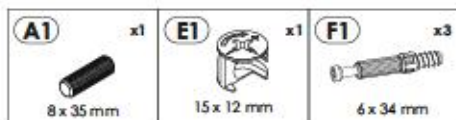
# 1PPASC90/1YYASC90



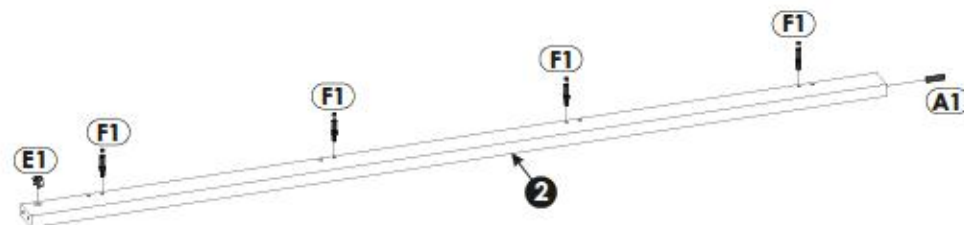
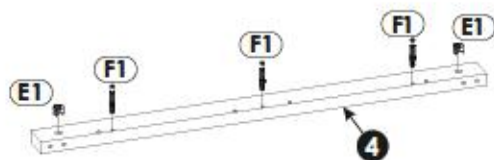
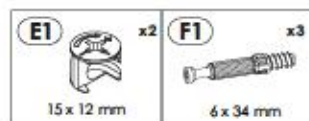
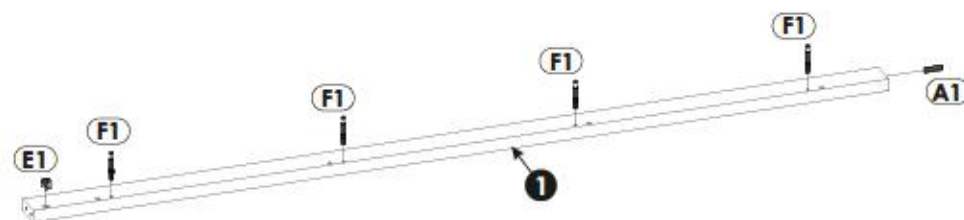
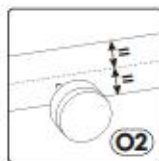
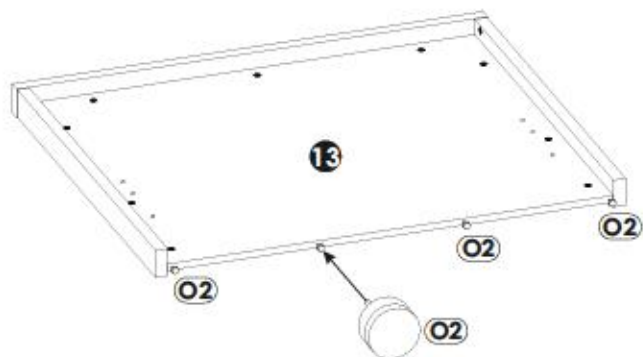
1	2005	65	28 x1 1/2
2	2005	65	28 x1 1/2
3	1103	69	28 x1 1/2
4	1043	65	28 x1 1/2
5	892	65	28 x1 1/2
6	892	65	28 x1 1/2

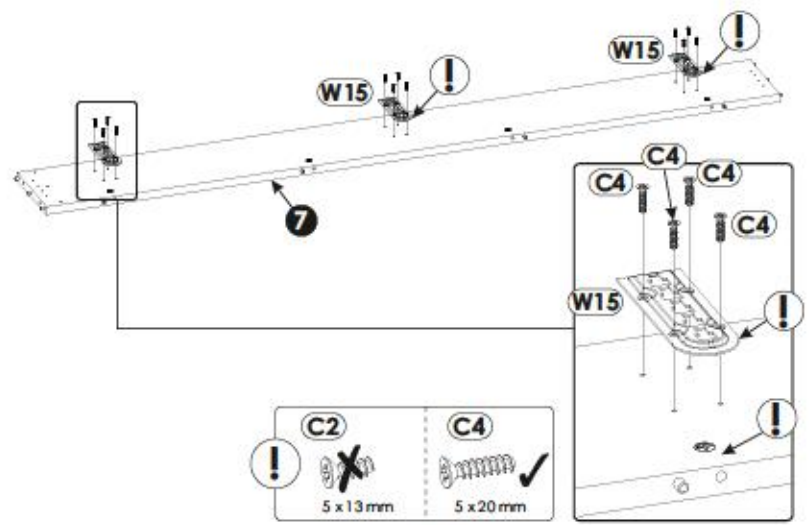
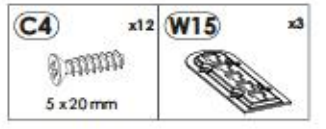
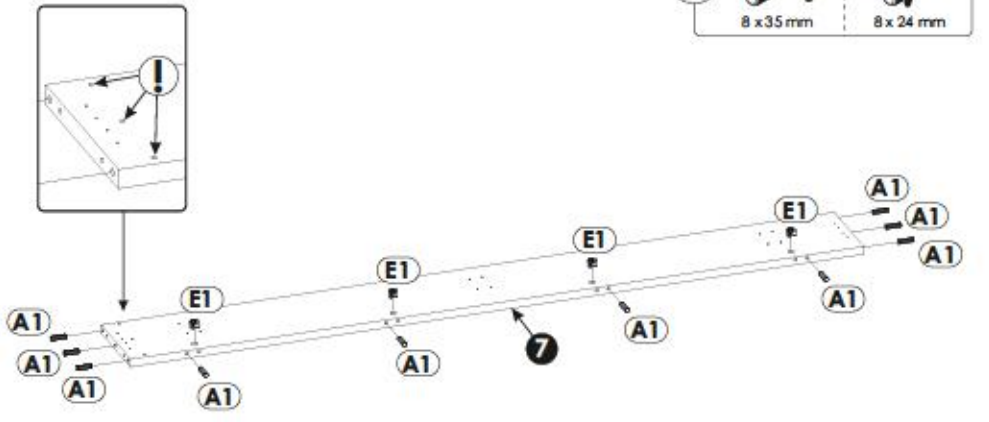
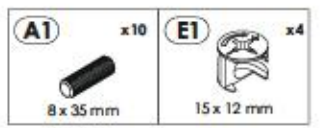
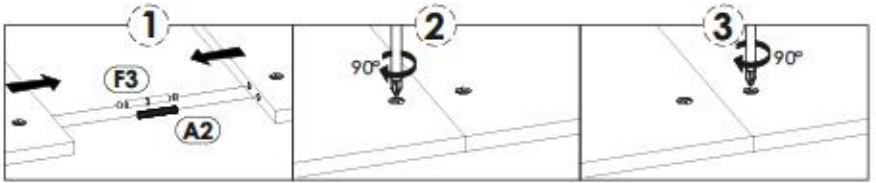
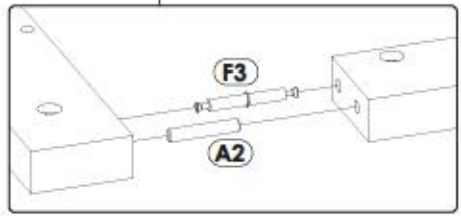
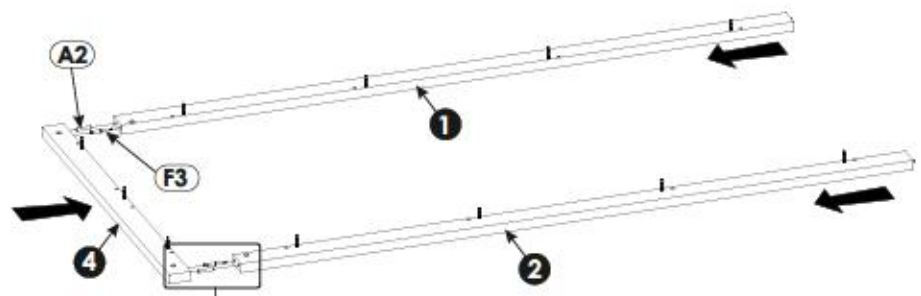
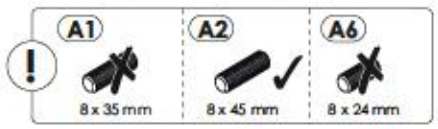
7	2005	222	22 x1 1/2
8	2005	222	22 x1 1/2
9	422	100	22 x1 2/2
10	422	100	22 x1 2/2
11	422	78	22 x2 2/2
12	959	222	16 x1 2/2
13	892	1045	16 x1 2/2

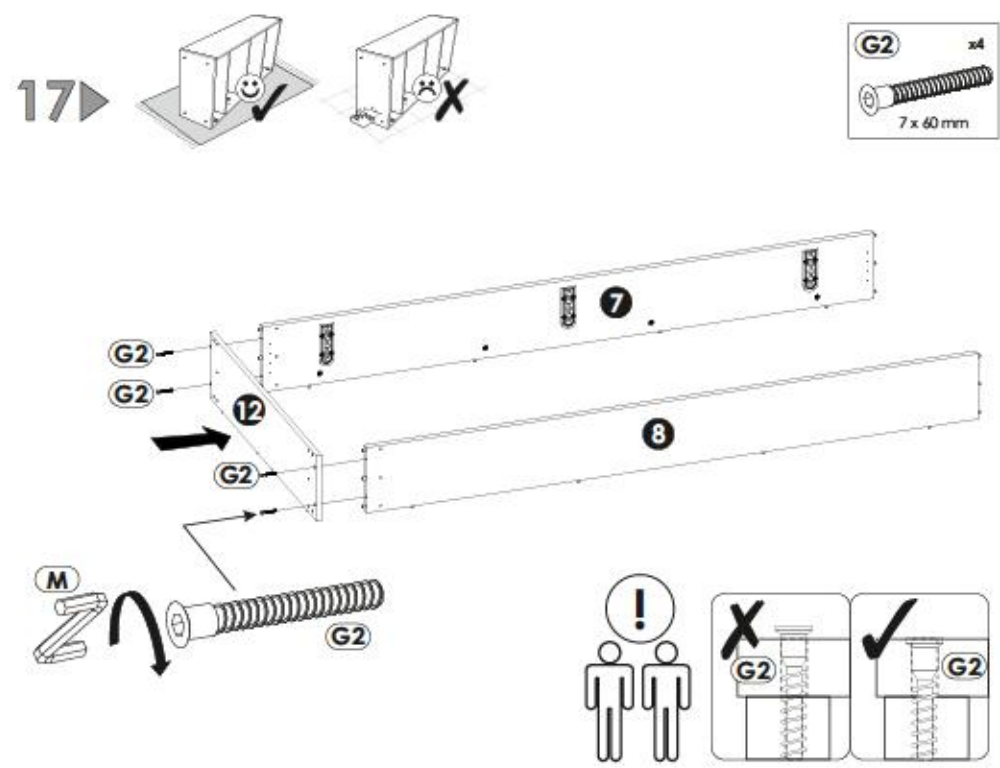
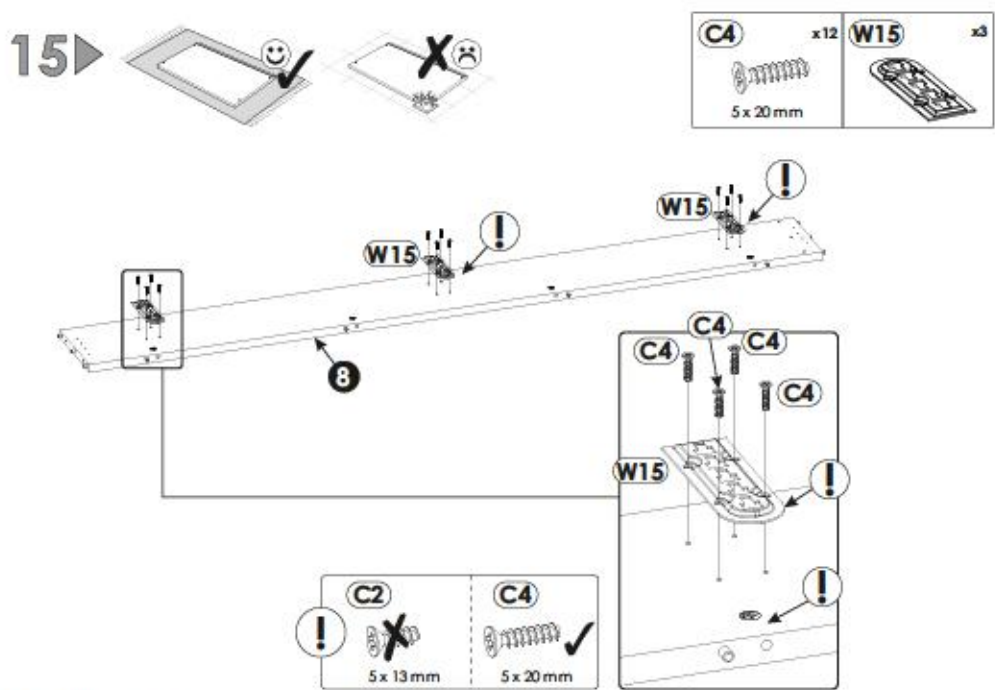
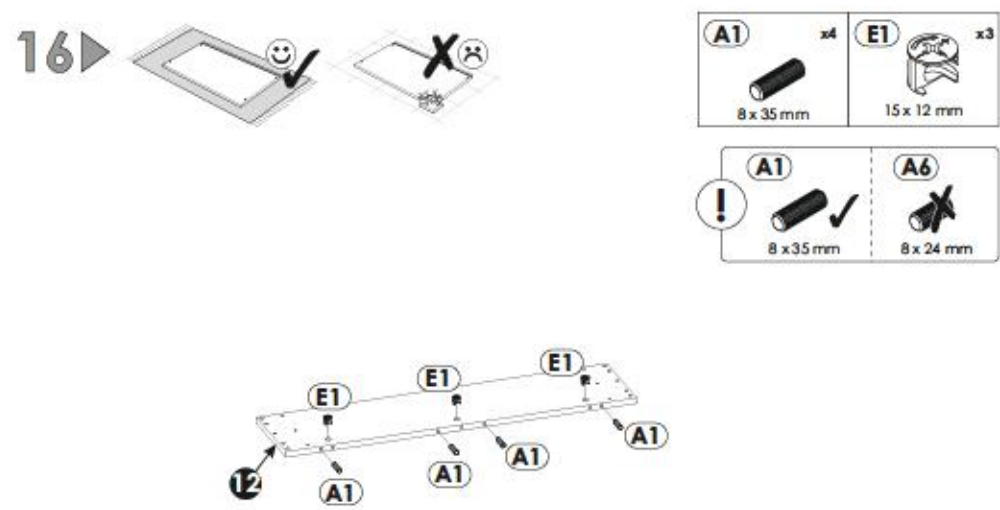
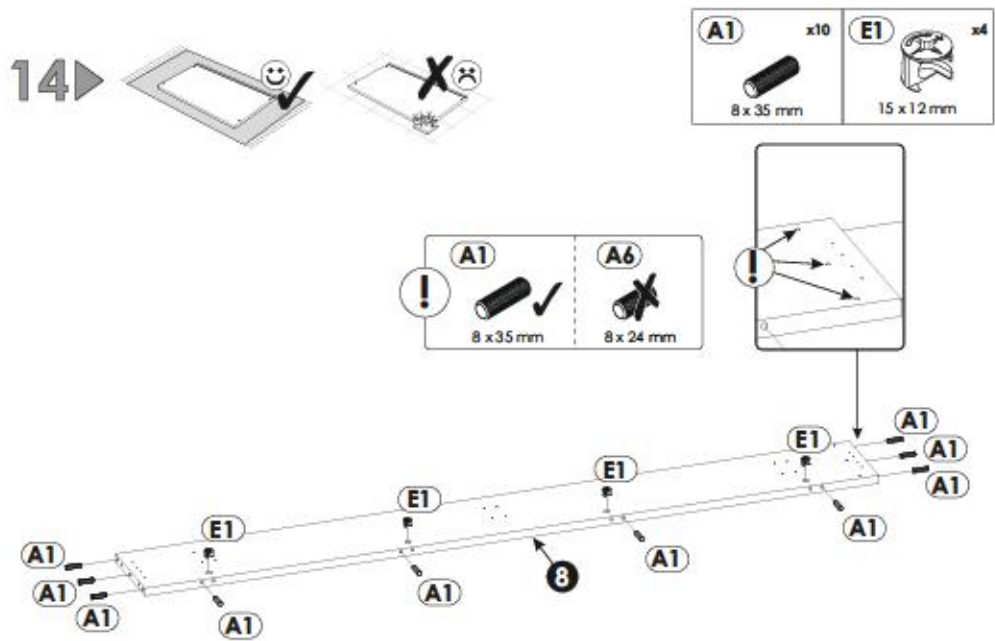


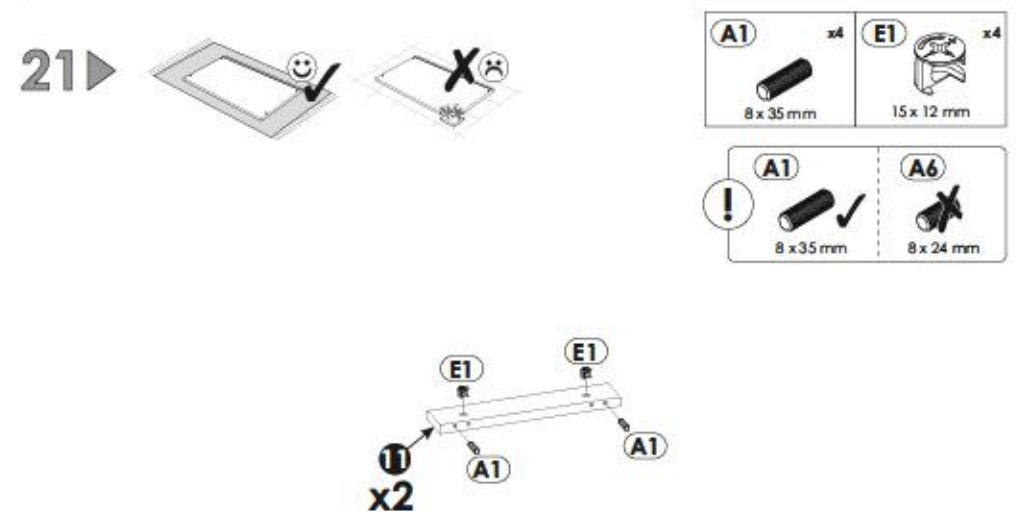
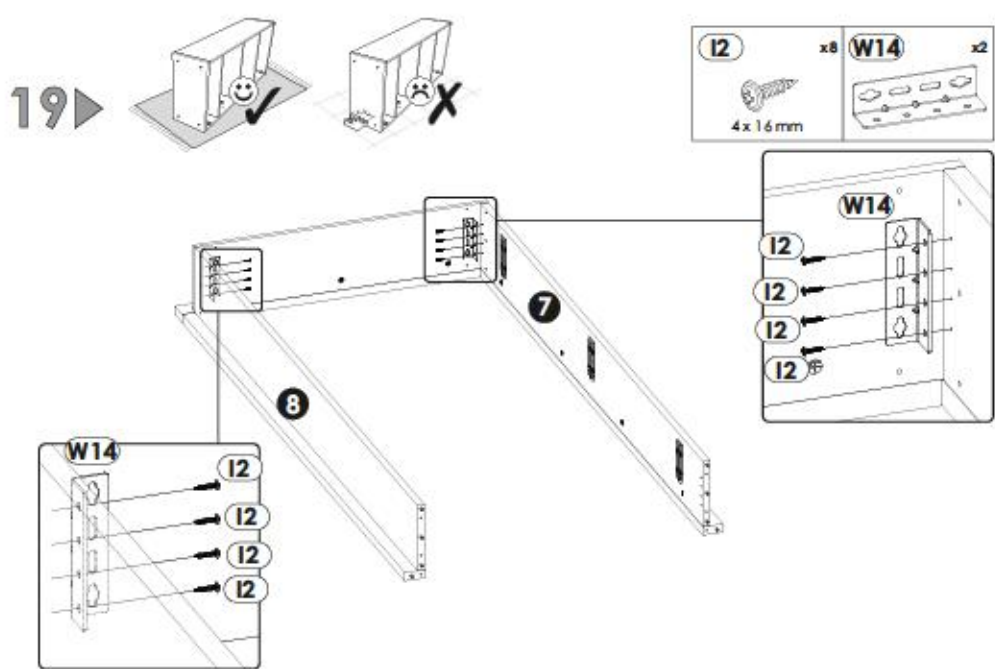
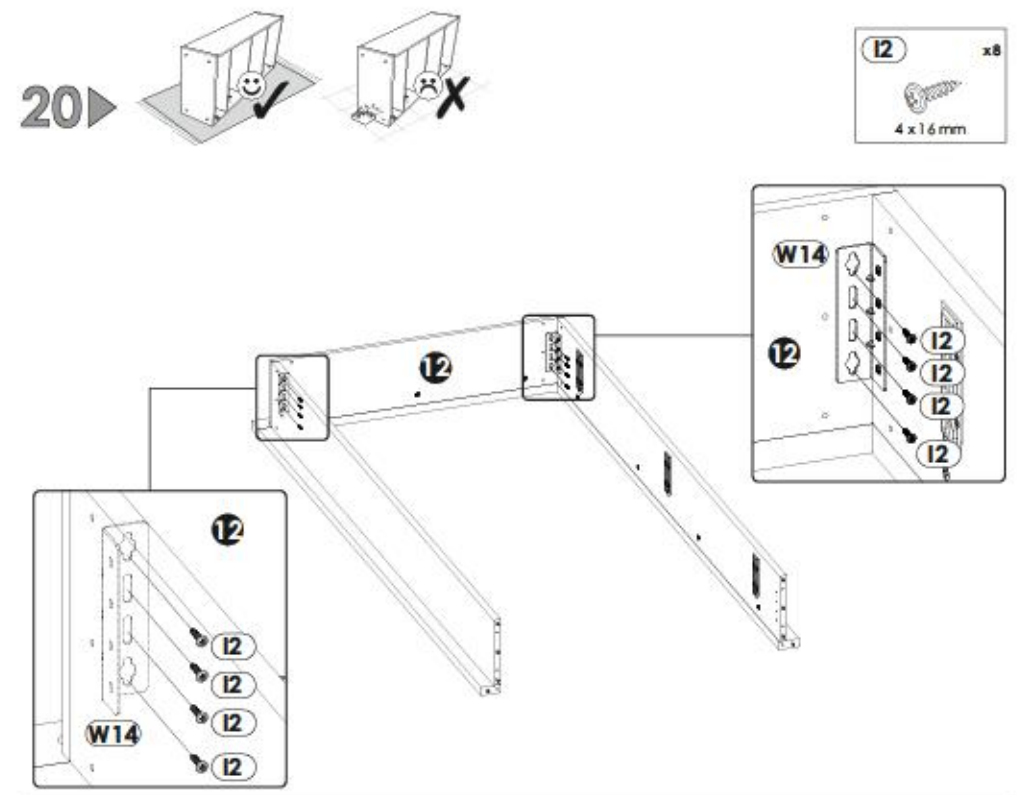
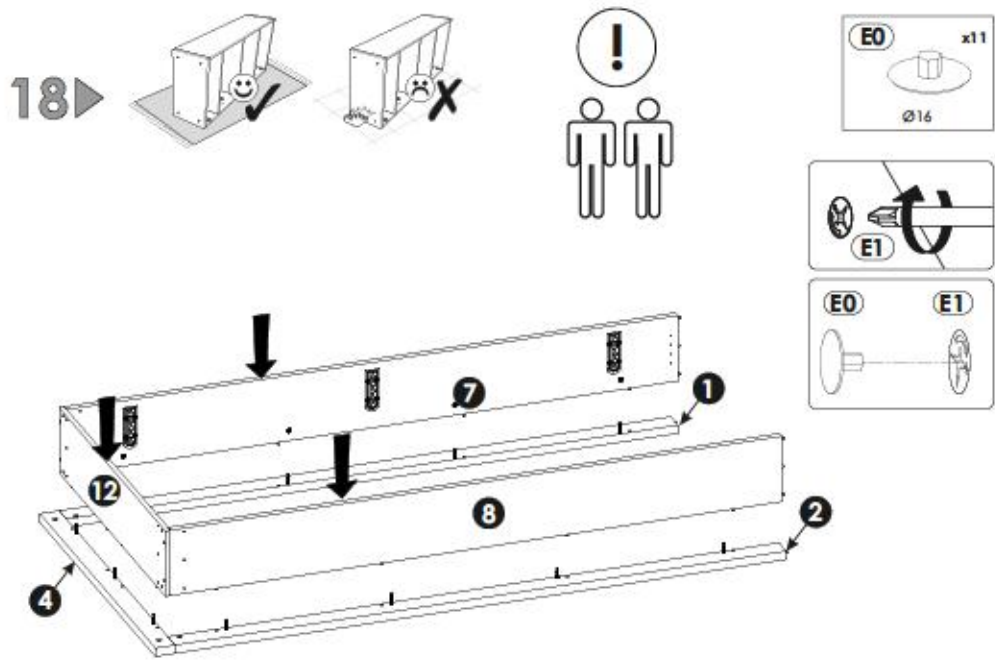


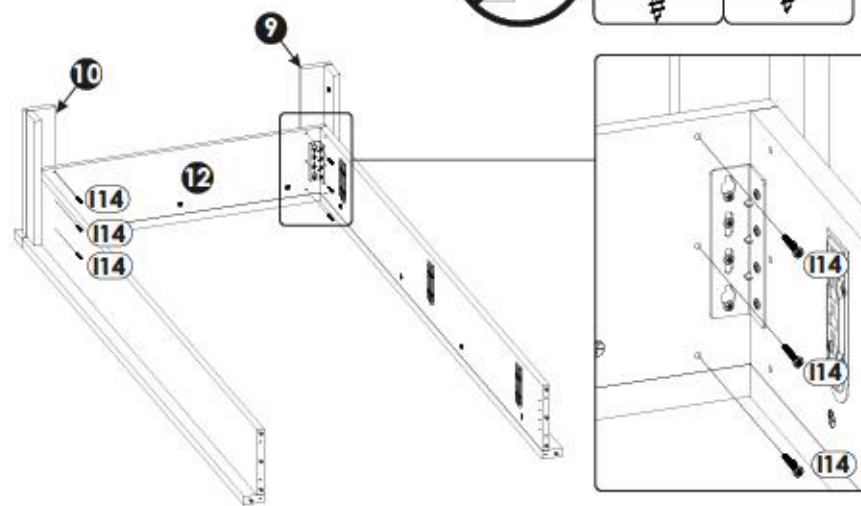
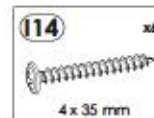
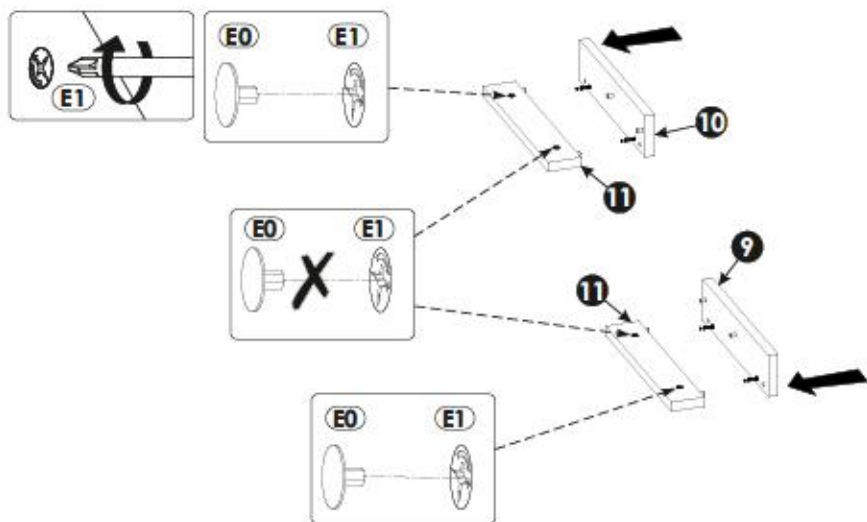
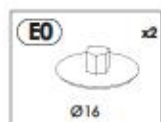
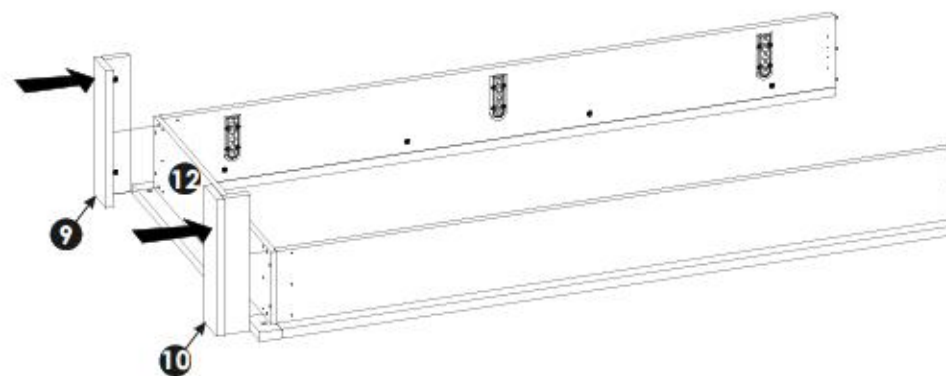
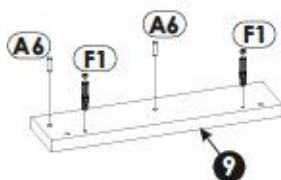
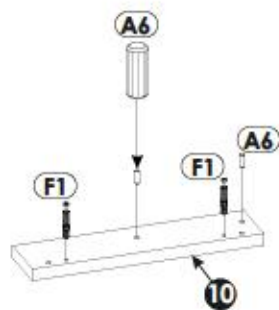
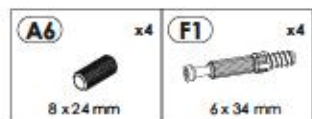


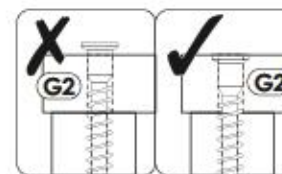
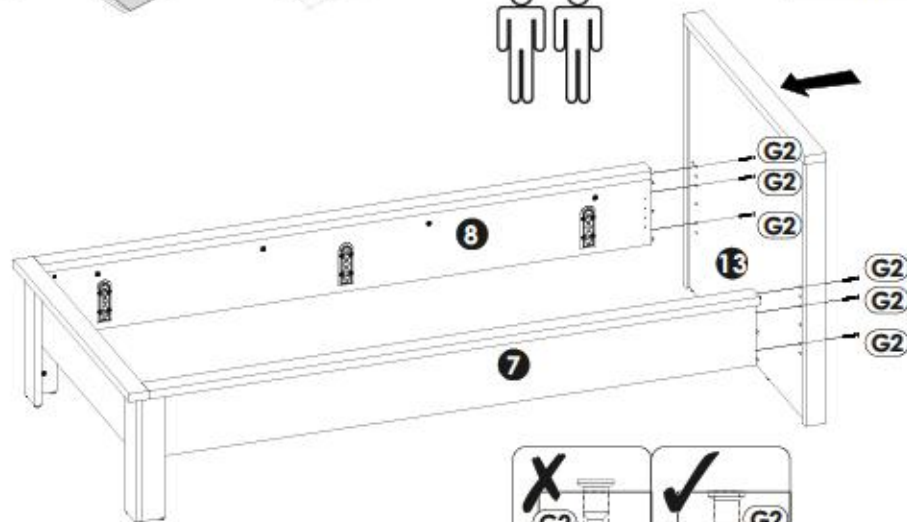
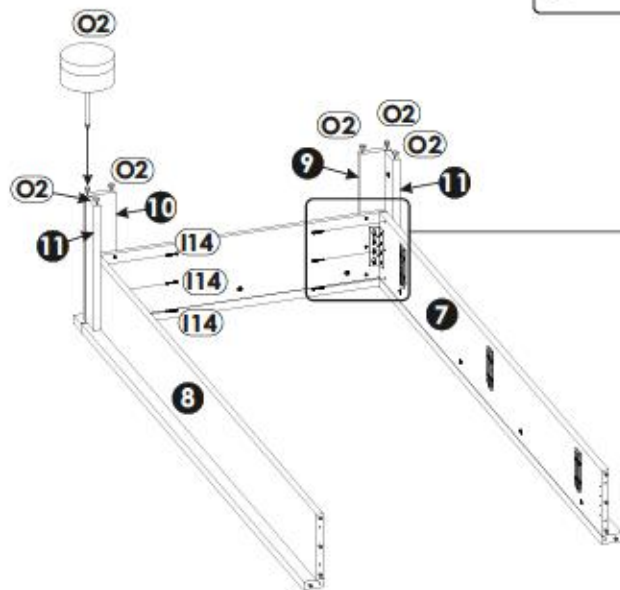
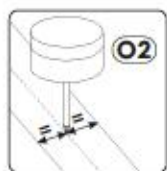
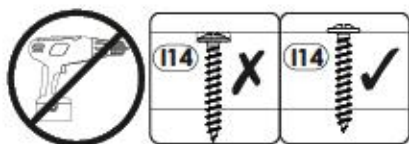
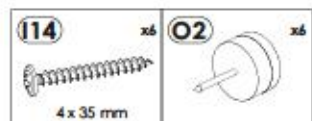




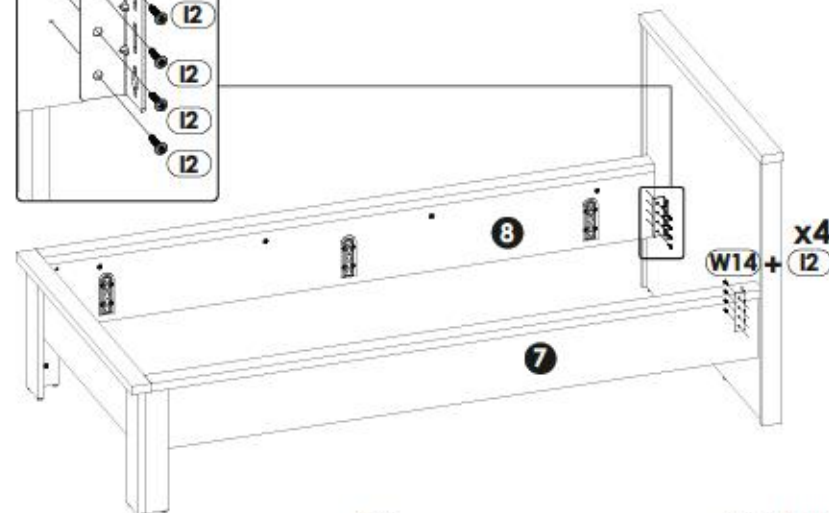
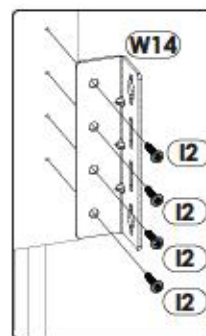
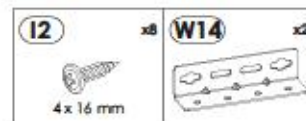




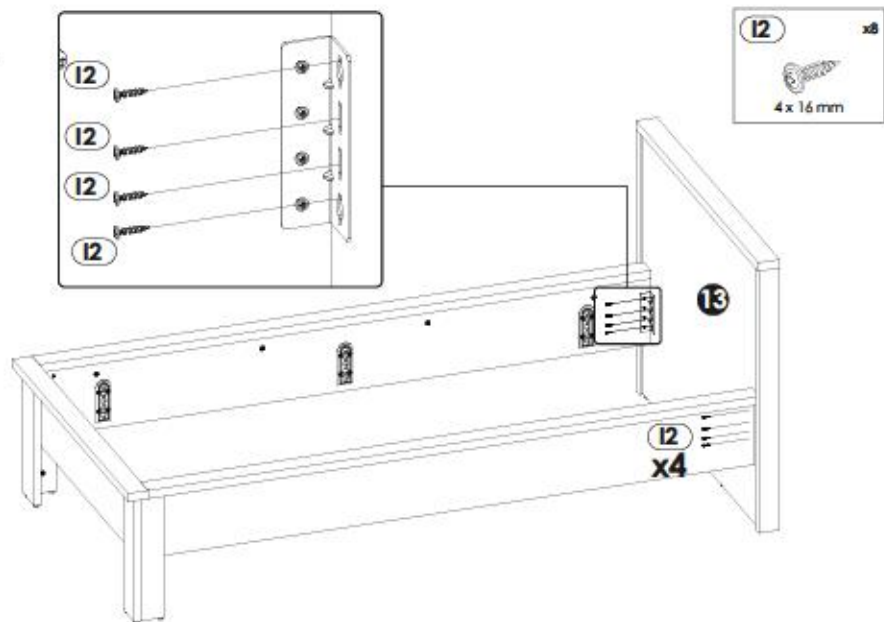




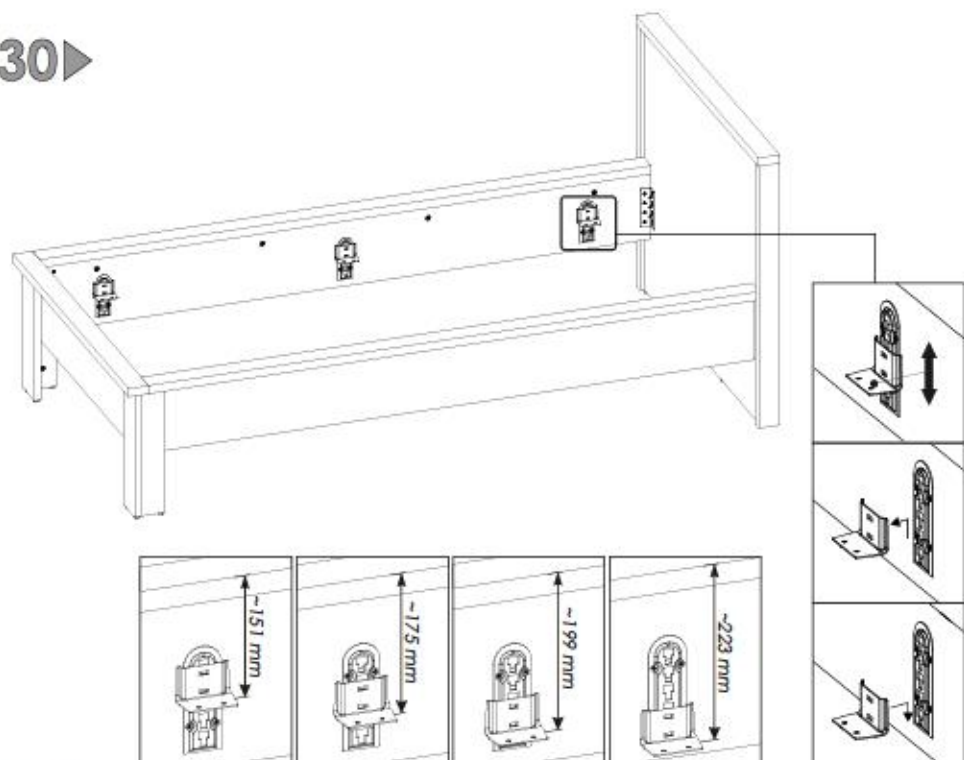
**28▶**



29▶



30▶



31▶

