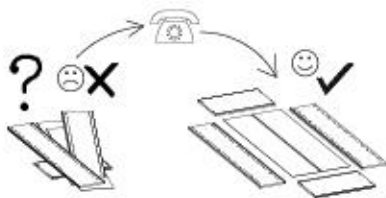
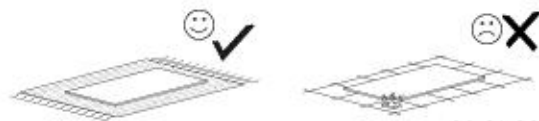
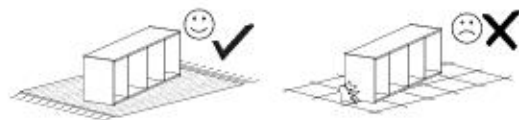
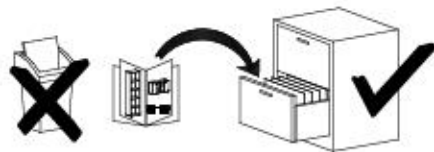
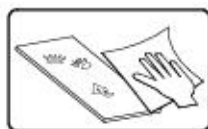
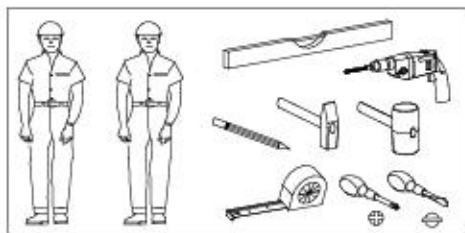
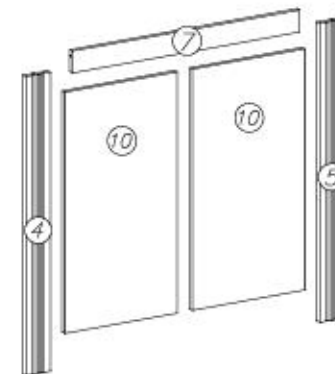
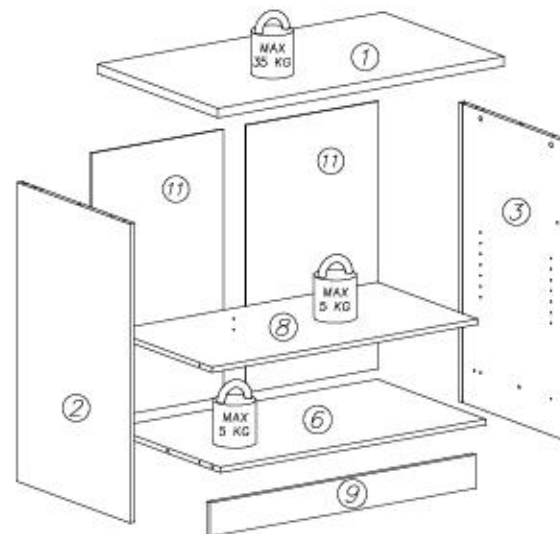


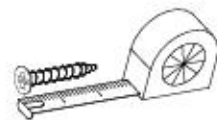
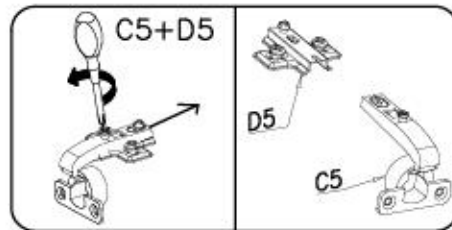
- ⓓ **Montageanleitung**
- ⓃⓁ **Handleiding voor de montage**
- ⓉⓇ **Montaj talimatı**
- ⓕ **Noticia de montage**
- ⒸⓏ **Montážní návod**
- ⓗⓤ **Szerelési útmutató**
- ⓖⓔ **Assembly Instructions**
- Ⓟ **Instrukcja montażu**
- Ⓡⓤ **Инструкция по монтажу**
- Ⓡⓐ **Istruzioni di montaggio**
- ⓈⓀ **Návod na montáž**
- Ⓡⓐ **Instrucțiunile de montaj**
- ⓔⓢ **Instrucciones de montaje**
- ⓉⓇ **Montaj Talimatı**



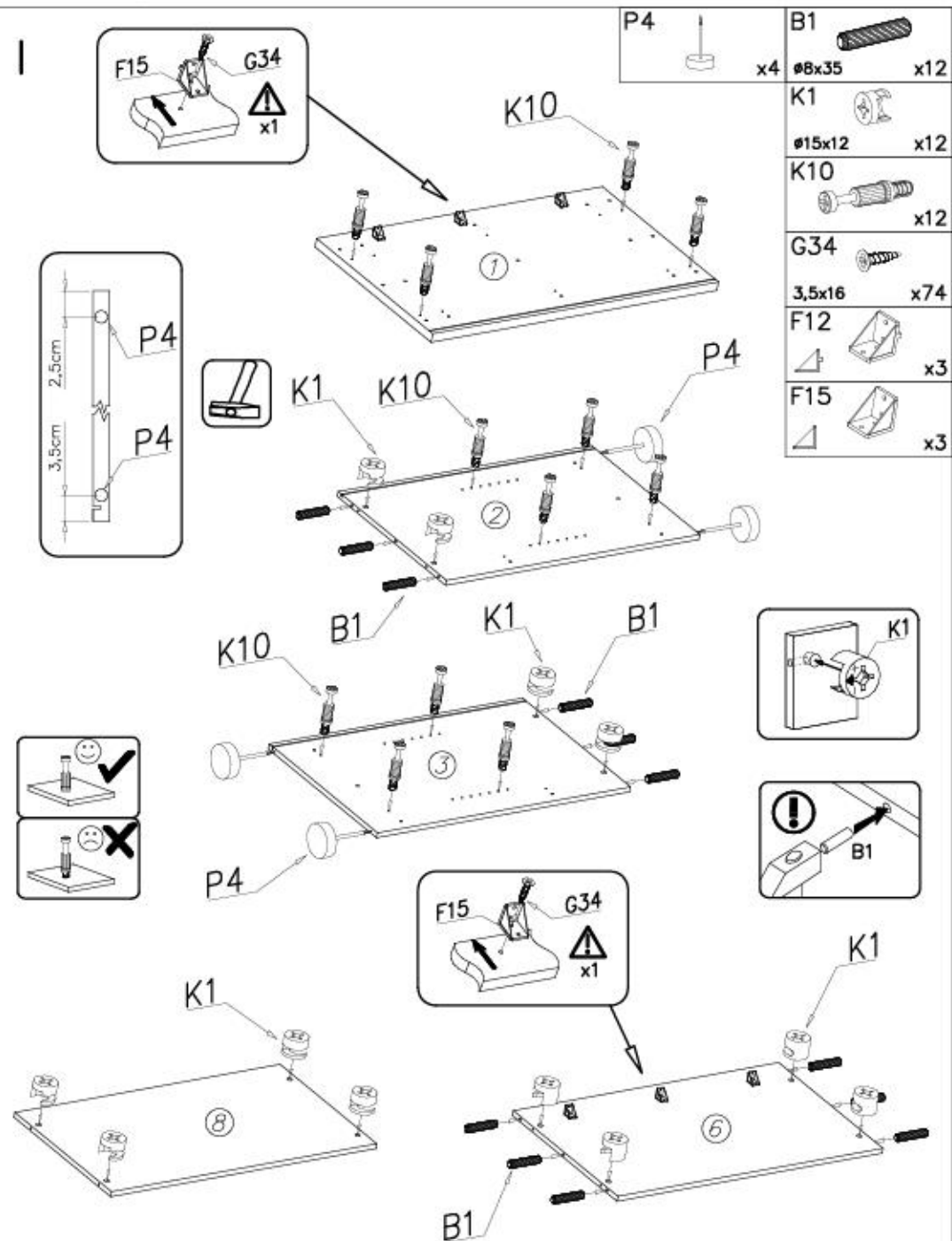
nr	L[mm]	B[mm]	T[mm]	Menge	Coll
1	1000	600	28	1	2/2
2	886	560	16	1	1/2
3	886	560	16	1	1/2
4	886	85	18	1	2/2
5	886	85	18	1	2/2

nr	L[mm]	B[mm]	T[mm]	Menge	Coll
6	928	540	16	1	1/2
7	792	65	16	1	2/2
8	928	540	16	1	1/2
9	928	100	16	1	2/2
10	715	391	16	2	2/2
11	792	470	3	2	2/2





G28 4x60 x2	U6 ø8x40 x2		
N14 M4x22 x4	C5+D5 x4	I7 ø18 x12	M11 x2
E98 x2		S1 769mm x1	I1 x6
K1 ø15x12 x12	K10 x12	B1 ø8x35 x12	G34 3,5x16 x84
			F12 x9
			F15 x5
			P4 x5

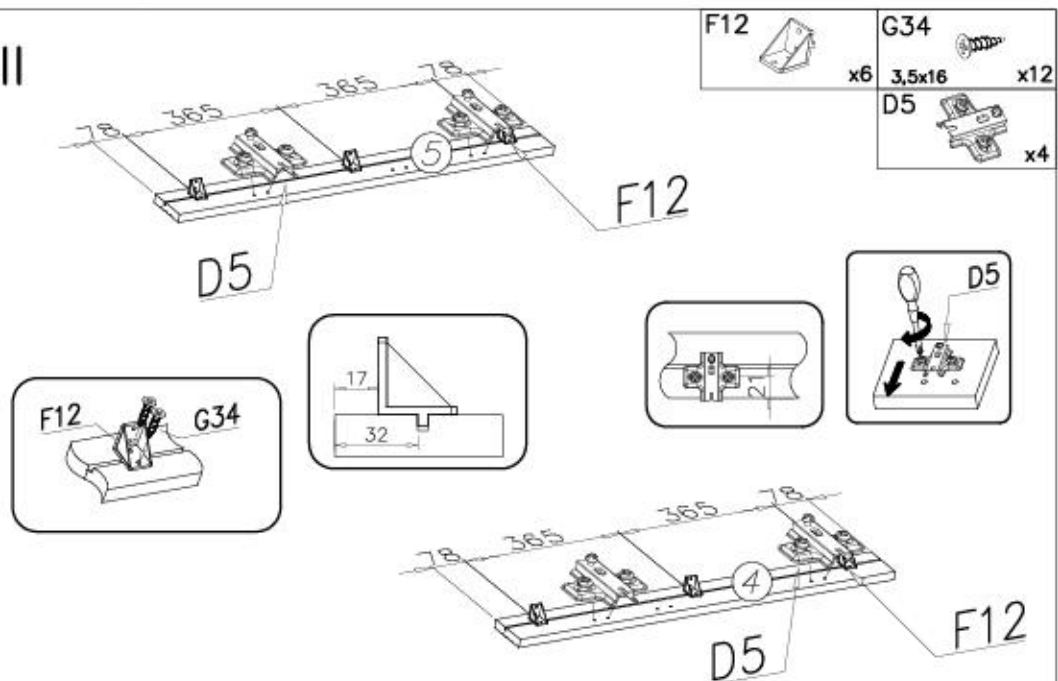


5/17

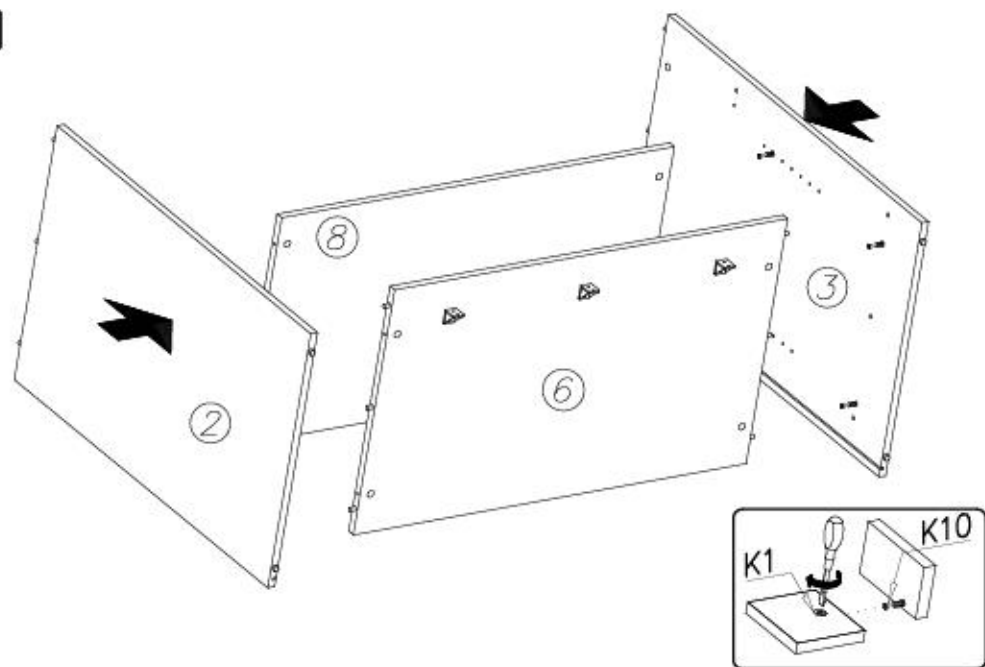
Küche WESTMINSTER A1



II



III

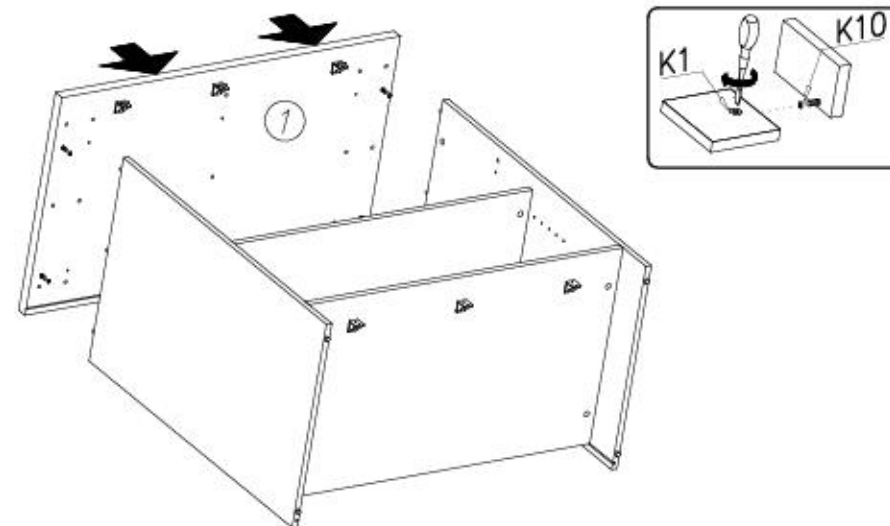


6/17

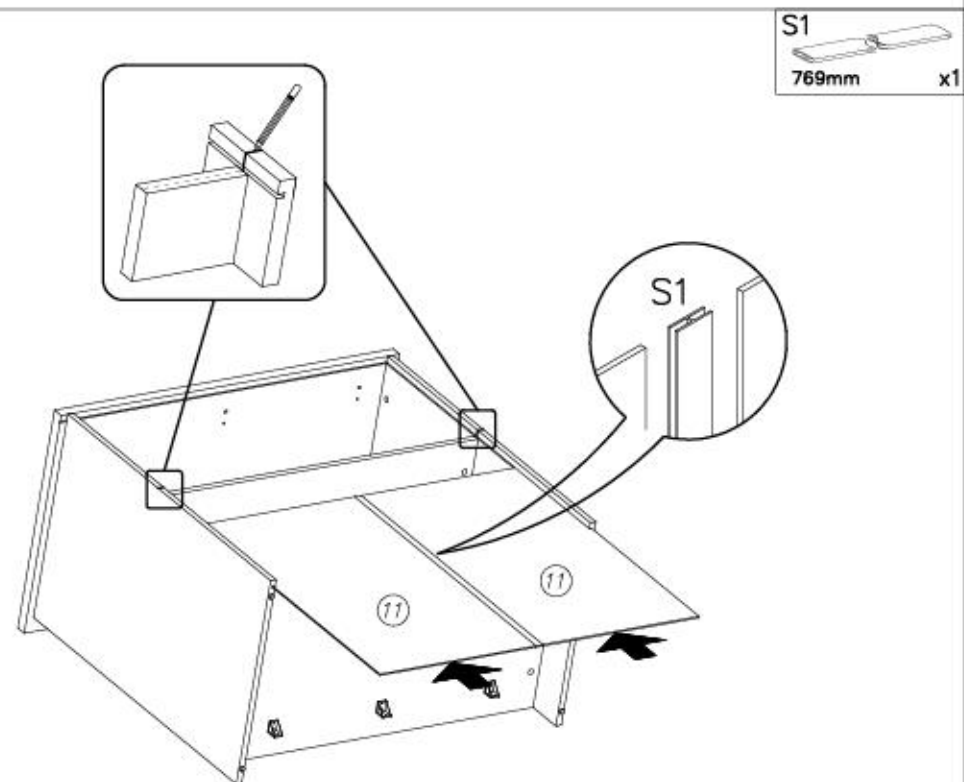
Küche WESTMINSTER A1



IV

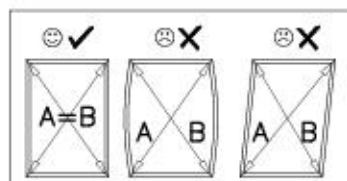


V

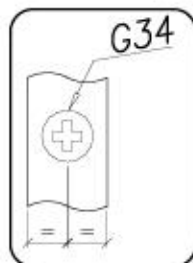
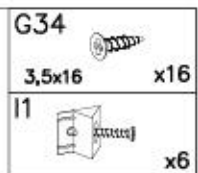
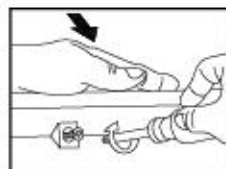
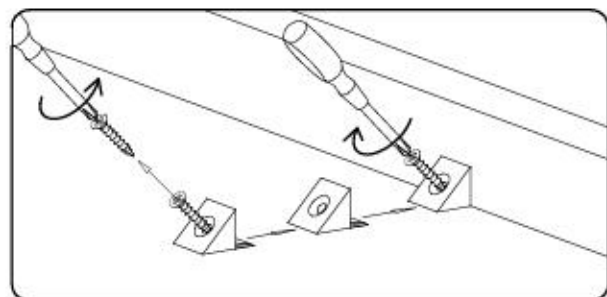
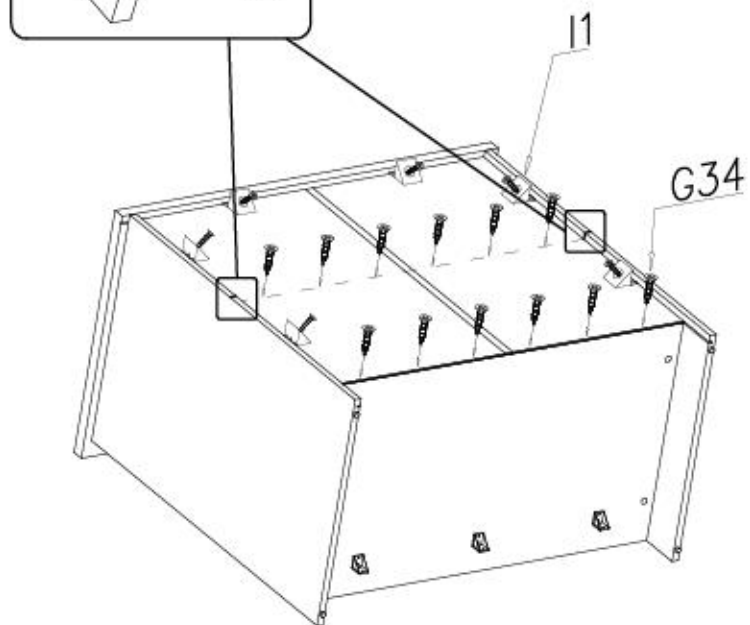
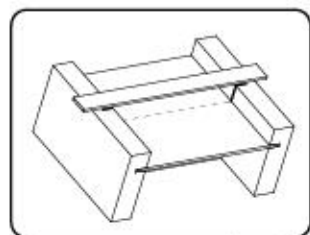




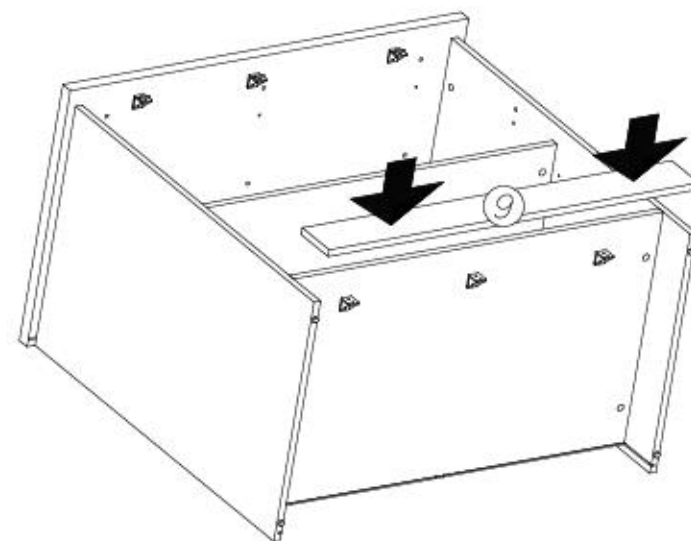
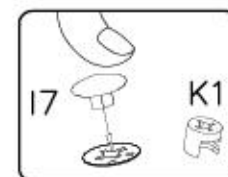
VI



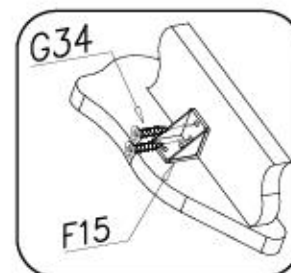
A=B



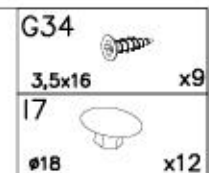
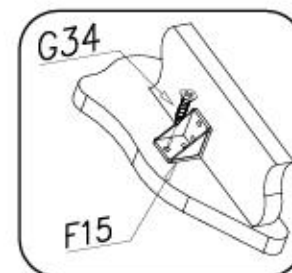
VII



1.

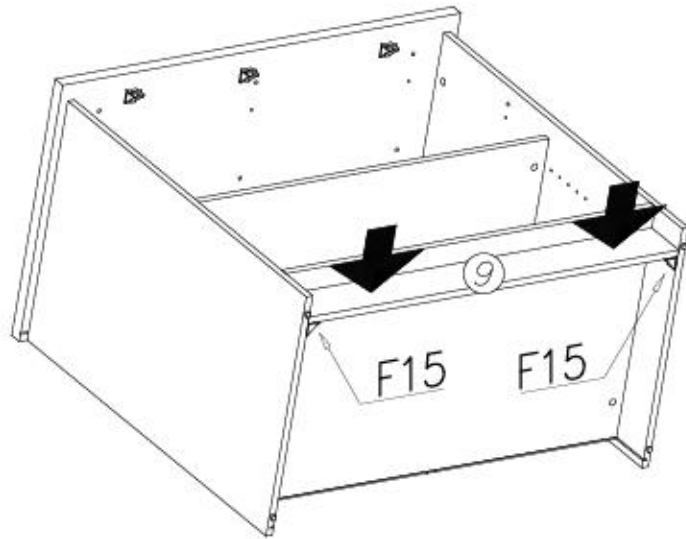
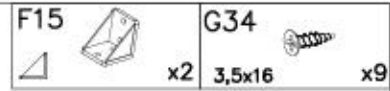


2.

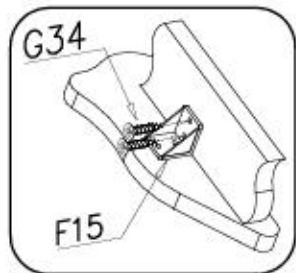




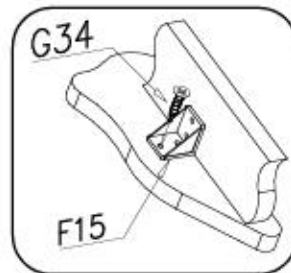
VIII



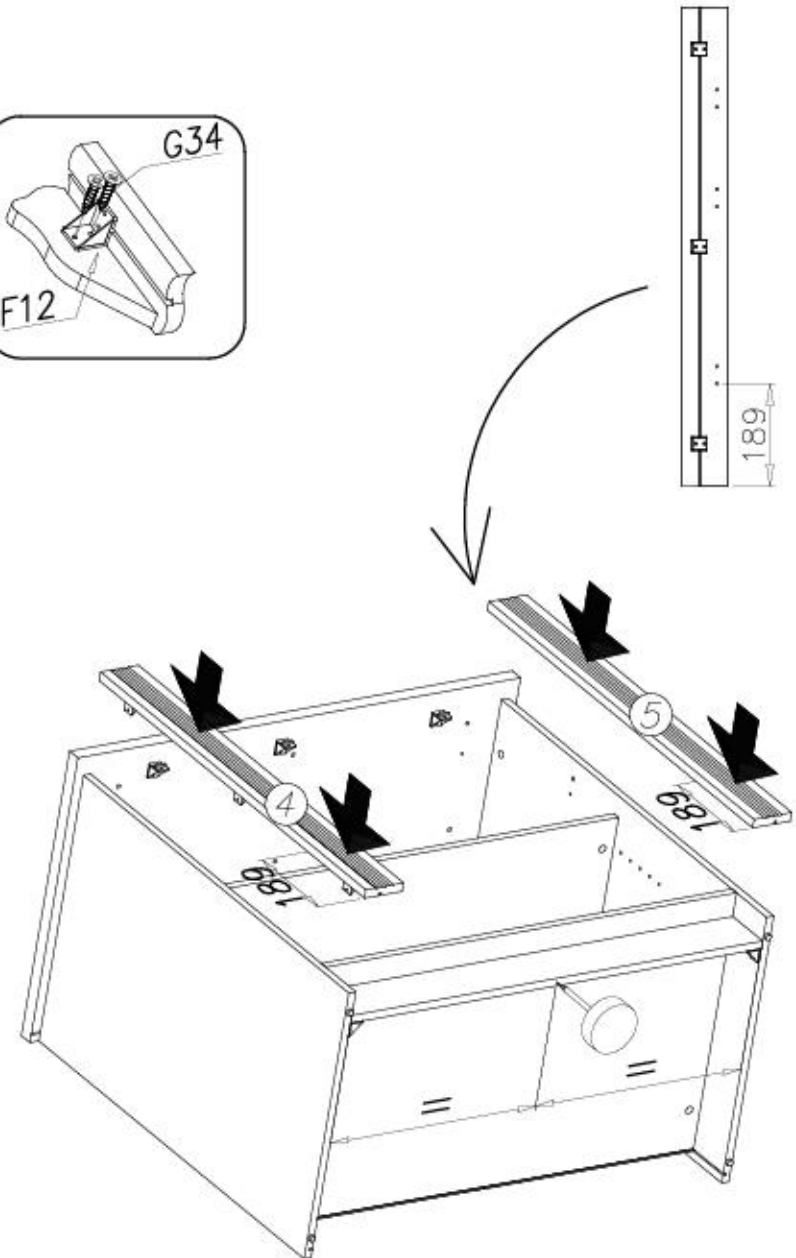
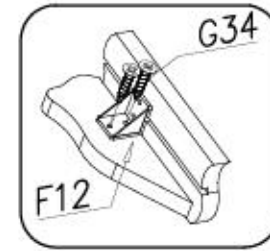
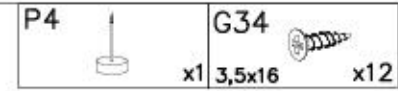
1.



2.



IX

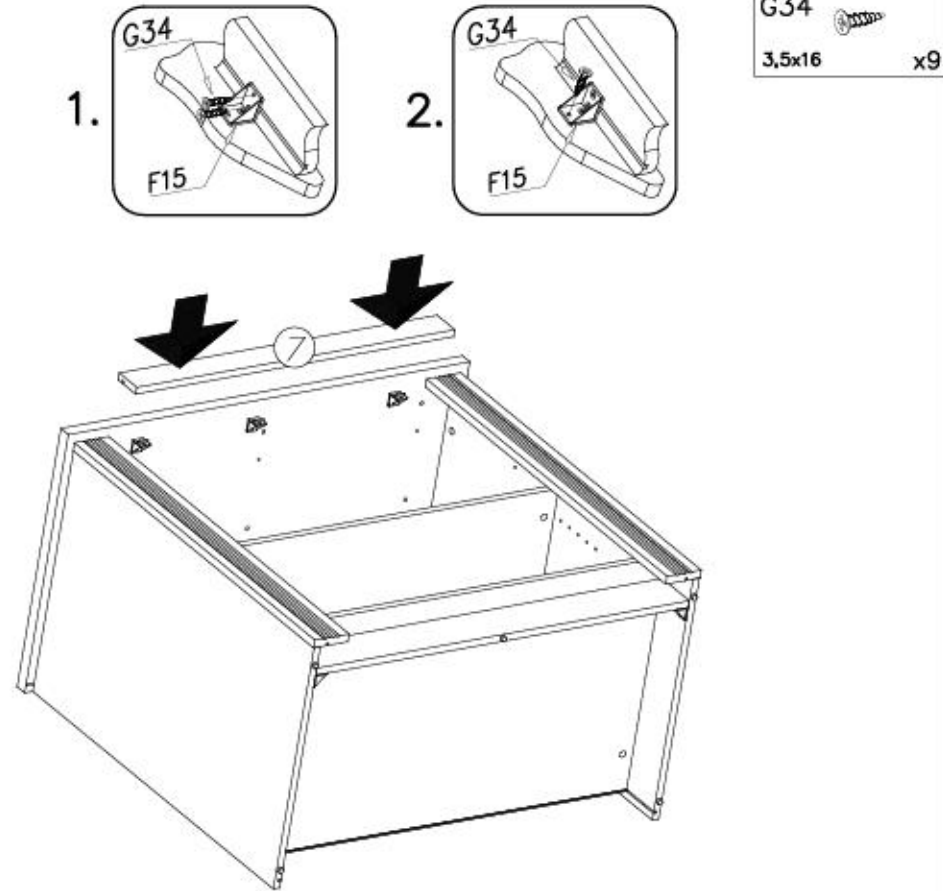


11/17

Küche WESTMINSTER A1

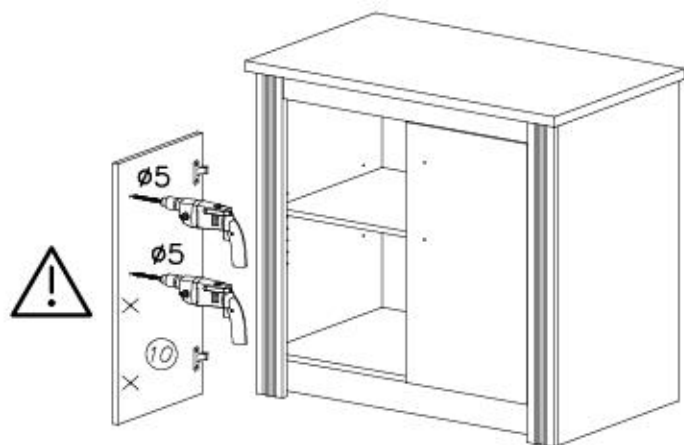
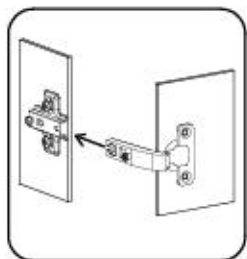
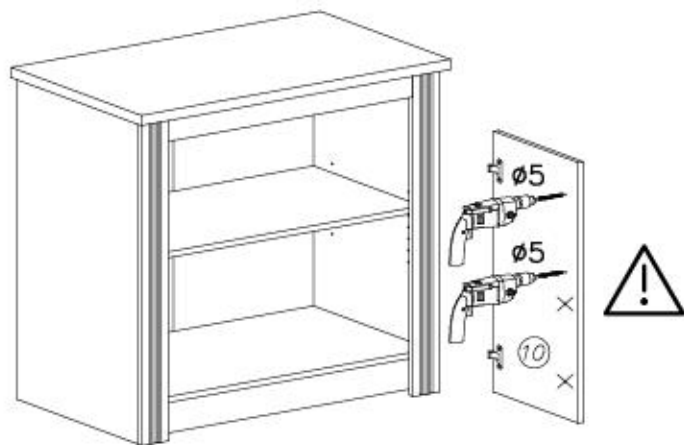


X





XIII



XIV

N14



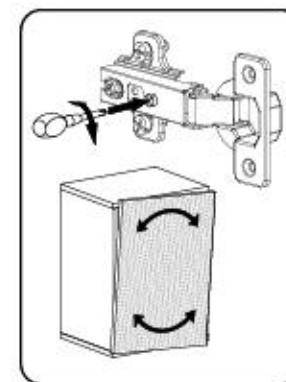
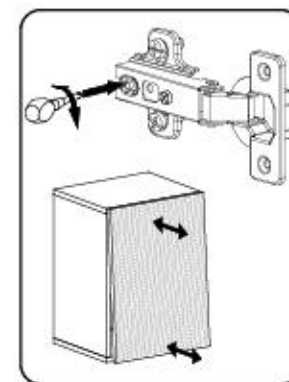
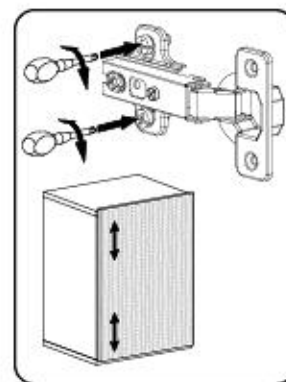
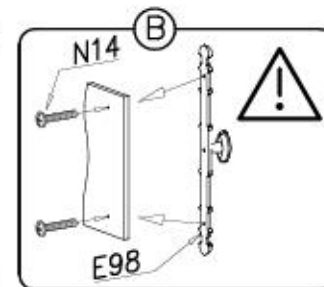
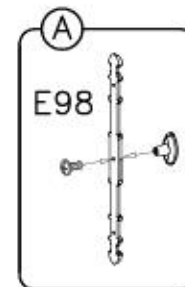
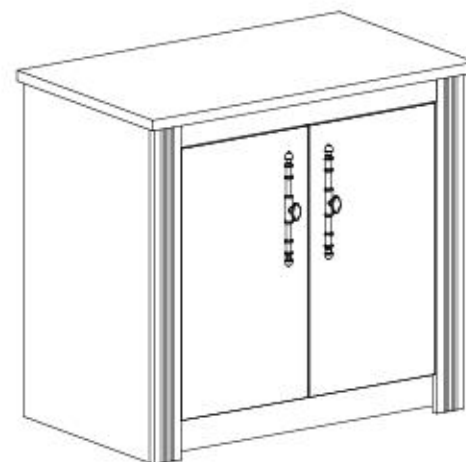
M4x22

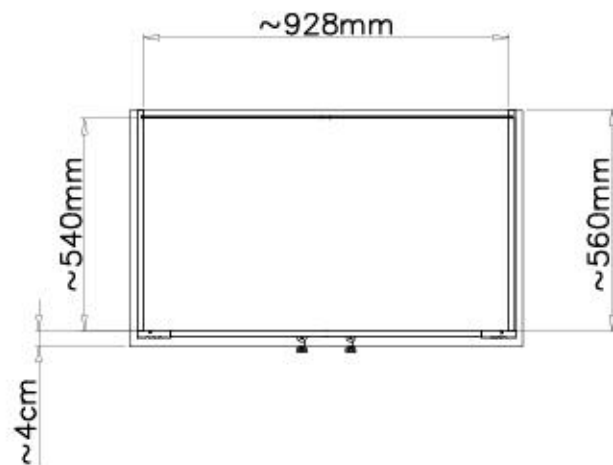
x4

E98

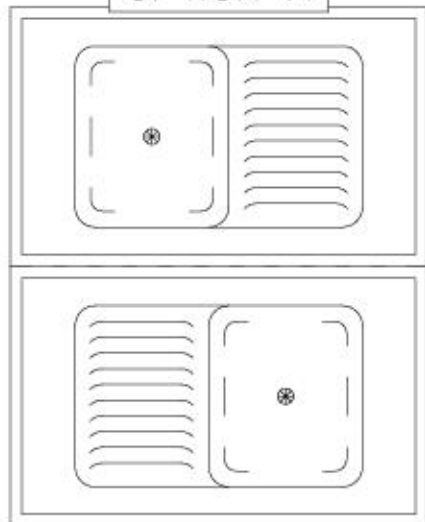


x2

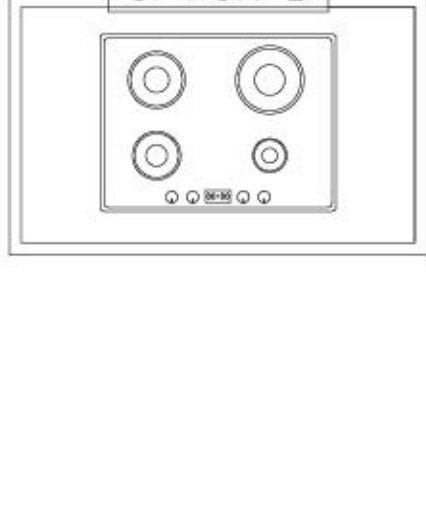




OPTION A



OPTION B



Name • Nom • Nome • Naom • Nazwa • Jméno • Νόμος • Νέμ • Denimire • Isim • Название

Nr • No • N° • Номер • Č • Sz

Typ • Type • Tip • Típus • Tipo • Tun

Küche WESTMINSTER

--

A1

D Unser Direktservice für Beschädigte
 Sollte Ihnen ein Beschädigter Fehler, können Sie diese Servicekarte direkt an die unterstehende Nummer senden. Wir können allerdings nur Beschädigte auf diesem Weg verschicken. Sollen Sie eine andere Beanstandung an Ihrem Möbelstück haben, so wenden Sie sich bitte direkt an Ihr Möbelhaus.

GB Our direct order service for fitting
 If a fitting should be missing to you, you know this service card directly following number below. We can in this way send away however any fitting. If you should have another objection to your piece of furniture, then they turn please to your furniture house.

CZ Naše přímé služby pro lování
 Pokud Vám někdy chybí či zlování, můžete tuto servisní kartu odeslat přímo na níže uvedenou adresu. Tuto kartu však můžeme poslat jen tímto směrem. Pokud byste měli nějaký jiný problém, obraťte se přímo na svého prodejce nábytku.

F Bien servir le notice de montage
 Si vous ne possédez pas votre manuel, s'il vous plaît, contactez le quincaillier. Montez - vous de l'aide si nécessaire. Attention - vous une zone de montage. Procédez au montage. Ne jamais forcer les assemblages. Remarque: les vis sont fournies dans le manuel. Garder votre notice de montage, si une pièce venait à manquer, elle serait le plus sûr moyen de communiquer avec votre magasin.

I Il nostro servizio diretto per l'ordine delle forniture
 Nel caso vi mancassero dei pezzi, potete spedirci per questo carta che servirà direttamente al seguente numero. Per altri problemi al vostro mobile, potete rivolgervi al vostro mobilificio.

BG Директно обслужаване за повреден обект
 Ако някога имате някаква повреда, можете да изпратите тази директна карта на адресния номер по-долу. Можем да ви изпратим само обекти на този начин. Ако имате друг проблем с вашия мебел, моля, обърнете се директно към вашия магазин.

NL Onze directservice voor beschadigden
 Wanneer er een onderdeel mist kunt u deze servicekaart direct aan onderstaand telefoonnummer sturen. Wij kunnen alleen langere tijd weg onderdelen verspreiden. Maar u een ander probleem aan uw meubel hebben verzoeken wij u contact op te nemen met uw meubelzaak.

PL Nasz bezpośredni serwis części montażowych
 Jeżeli brakuje części koniecznych do montażu, prosimy o przesłanie nam tej karty serwisowej na niżej podany numer faxu. Możemy w ten sposób przysłać potrzebne tylko dłuższe części. W przypadku innych awarii dotyczących mebli prosimy o zgłoszenie ich do sklepu meblowego w którym został dokonany zakup.

HR Servis na oglas
 U slučaju da nedostaje neki od dijelova molimo vas da ne donje nevestni. Bez broj pozajma ovaj servisni obrazac. Na ovaj način mogu se dostaviti samo dijelovi. U slučaju da imate dodatne prigovore vezane uz montažu molimo vas da se obratite trgovini u kojoj namještaj kupujete.

HU Direktmegbeszélés károsított objektumokhoz
 Ha néha előfordul valamilyen károsított objektumokhoz, akkor ezt a közvetlen szolgálati kártyát a fenti telefonszámon küldheti el. Csak a károsított objektumokhoz tudunk ilyen módon segíteni. Ha van egyéb problémája a bútornak, kérjük, forduljon közvetlenül a boltjához.

SK Naše priame služby pre poruchy nábytku
 Ak by Vám niekedy chýbali niektoré diely, môžete poslať túto servisnú kartu poštou na nižšie uvedenú adresu. Túto kartu však môžeme poslať iba týmto spôsobom. Ak by ste mali iný problém s nábytkom, obráťte sa priamo na vášho predajcu nábytku.

SLO Naše direktno službe za poroke obelov
 Če vam kdaj manjkajo kakikoli delov, lahko to servisno kartico pošljete na našo direktno na spodnjo številko. Na tej poti vam lahko pošljemo samo delov. Če imate kakikoli drugi problem, se obrnite neposredno na vašo trgovino pohištva.

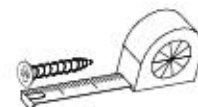
RO Servis-ul nostru direct pentru furnituri
 In cazul in care va lipsesc o piesa de mobilier sau alt accesoriu, puteti trimite direct acest card de service pe fax la numarul de mai jos. Noi nu putem trimite piese de mobilier sau accesorii pe acest fel de card. In cazul altor probleme referitoare la piese de mobilier, atunci va rugam sa va adresati direct la magazinul dvs. de mobil.

RUS Наш прямой сервис для поврежденных объектов
 Если иногда случается повреждение объектов, вы можете отправить поврежденную часть по факсу на адрес, указанный на обратной стороне карточки. Однако, только поврежденные объекты мы можем доставить таким образом. Если у вас возникли другие проблемы относительно приобретения мебели, пожалуйста, обращайтесь непосредственно в организацию, осуществляющую продажу.

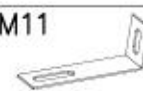
S Vår direkte-service for beskadigede
 Om du sender en beskadiget item du kan disse servicekort direkte til nummeret som er givet nedenfor. Vi kan kun sende direkte på denne måde. Hvis du har andre problemer med møbler, så kan du bedst henvende sig direkte til butikken der solgte møblerne til dig.

ES Nuestro servicio directo para averías
 Si le falta algún accesorio, puede enviar esta tarjeta de servicio directamente a la siguiente dirección. No obstante, por esta vía sólo podemos enviar accesorios. Si tiene alguna otra objeción sobre su mueble, consulte directamente con su mueblera.

TR Donatilan için doğrudan servisimiz
 Bir mobilyanın parçası ya da servisi için doğrudan mesajla bulunun adresimize doğrudan mail vasıtasıyla. Sadece bu yolla donatilan gönderilebilir. Mobilyanızla ilgili diğer problemleri veya ürün doğrudan mobilya satışınıza danışın.



M11



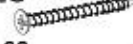
x...

P4



x...

G28



4x60

x...

I1



x...

F12



x...

U6



ø8x40

x...

G34



3,5x16

x...

F15



x...

N14



M4x22

x...

C5+D5



ø18

x...

I7



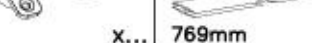
x...

E98



x...

S1



769mm

x...

K1



ø15x12

x...

K10



x...

B1



ø8x35

x...



Name • Nom • Nome • Naam • Nazwa • Jméno • Νόμος • Név • Denumire • Isim • Название	Nr • No • N° • Номер • Č • Sz	Typ • Type • Tip • Трpus • Тipo • Tun
Küche WESTMINSTER	— —	A1

D Unser Winkelservice für Beschädigte
Sollte Ihnen ein Beschädigter fehlen, können Sie diese Servicekarte direkt an die unterstehende Nummer senden. Wir können allerdings nur Beschädigte auf diesem Weg verschieben. Sollen Sie eine andere Beanstandung an Ihrem Möbelstück haben, so werden Sie sich bitte direkt an Ihr Möbelhaus.

GB Our direct order service for fitting
If a fitting should be missing to you, you know this service map directly following number boxes. We can in this way send away however only fitting. If you should have another objection to your piece of furniture, then they turn please to your furniture house.

CZ Neřeší problém s vámi pro kování?
Obyčejně vám nějaký díl z kování, například tuto servisní kartu odložíme přímo na místo uvedené níže. Pokud chcete však mít problém vyřešen jinou cestou, můžete využít telefonní číslo níže, abyste se přímo se službou spojili.

F Non estudar le notes de montage
Regardez les pièces manquantes votre meuble. Regroupez et contrôlez les quincailleries. Numéros - vous de l'adresse nécessaire. Amenez-les vous une zone de montage. Procédez au montage. Ne jamais forcer les assemblages. Remarque: ne pas perdre surtout temps d'attente. Garder votre numéro de montage, si une pièce venait à manquer, être serait le plus sûr moyen de communiquer avec votre magasin.

I Il nostro servizio diretto per l'ordine della ferramenta
Nel caso di mancanza del pezzo, potete spedire per questo carta che serve direttamente al seguente numero. Per altri casi non il vostro mobile, potete rivolgervi al vostro mobilificio.

BG Изпълнение отговори за повреди от мебели
Ако извърши повреден от повреден, доставили или бърза доставка от повреден от повреден - повреден, доставили от повреден. До това време бърза доставка от повреден доставили или бърза доставка от повреден. Ако повреден доставили от повреден, до това време от повреден или доставили от повреден доставили, от повреден или доставили от повреден.

NL Direct dienstverlening voor losse onderdelen
Wanneer er een onderdeel mist kunt u deze servicekaart direct aan onderstaand telefoonnummer sturen. Wij kunnen alleen langs deze weg onderdelen versuren. Mocht u een ander probleem een uw meubel hebben verduiden wij u contact op te nemen met uw meubeldealer.

PL Nasz bezpośredni serwis części meblowych
Jeżeli brakuje części koniecznych do montażu, prosimy o przesłanie nam tej karty serwisowej na niżej podany numer faxu. Możemy w ten sposób przysłać potrzebny tylko brakująca część. W przypadku innych obaw dotyczących mebla, prosimy o skierowanie ich do naszego meblowego w którym został dokonany zakup.

HR Servis za otklon
U slučaju da nedostaje neki od dijelova meblu vas de ne dijelove nekadni fax pošaljite ovaj servisni obrazac. Na ovaj način mogu se dostaviti samo dijelovi. U slučaju da imate dodatne prigovore vezane sa kovanjem namještaja molimo vas da se obratite izravno trgovini namještaja gdje je bio kupljen.

HU Helyszínelésünk részletek csere
Ha néhány egy részletek, és a helyszínelésünk általános az elhibázott részletek. Azonban csak a szükséges kiegészítőket küldjük. Amennyiben másféle problémák áll fenn a vásárolt tárgyakkal, forduljon kővelendő a boltiáruházhoz.

SK Máe servis servis pro beset kování
Ak by Vám chýbala nejaká časť kování, môžeme poslať túto servisnú kartu poslať faxom priamo na miesto uvedené nižšie. Ak by ste mali iný problém s kovaním vášho nábytku, obráťte sa priamo na vašu predajňu nábytku.

SLO Naše direktno staling storitev za otklon
Če vam manjka kakšno delovno, lahko to servisu karico pošljete po faxu direktno na spodnje število. Po tej poti vam lahko pošljemo samo delovne. Če imate kakšne druge vprašanje, se obrnite neposredno na vašo trgovino pohištva.

RO Servis-ul nostru direct pentru feramente
In cazul in care va lipseste o piesa de feramente puteti sa trimiti direct acest card de serviu pe fax la numarul de mai jos. Noi nu putem expedia piese de feramente direct pe aceasta cale. Dacă aveți o altă reclamație referitoare la piesa de mobilier, atunci vă rugăm să vă adresați direct la magazinul dvs. de mobilă.

RUS Наш прямой сервис для доставки фурнитуры
Если обнаружено, что Вам не хватает той или иной детали мебели (фурнитуры), Вы можете отправить сервисную карту по факсу непосредственно на нижеприведенный номер. Однако, только фурнитура на нашем предприятии не производится. Если у Вас возникнут иные претензии относительно приобретенной мебели, пожалуйста, обращайтесь непосредственно в магазин или, осуществляющую доставку.

S Vår direkte service för beslagdelar
Om du saknar en beslagdel kan du fasa detta servicekort direkt till nummer som anges nedan. Tyvärr kan vi endast skicka beslagdelar till dig. Om du vill klara ditt problem på annan väg än denna anmodning måste du kontakta ditt möbelföretag direkt.

ES Nuestro servicio directo para accesorios
Si le falta algún accesorio, puede enviar esta tarjeta de servicio directamente a la siguiente dirección. No obstante, por esta vía solo podemos enviar accesorios. Si tiene alguna otra objeción sobre su mueble, consulte directamente con su mueblería.

TR Banahtar için doğrudan servisi
Bir aksesuar eksikse bu servis kartını doğrudan aşağıdaki butunun üzerine gönderin mail vasıtasıyla. Sadece bu yolla aksesuar gönderilebilir. Mobilyanızla ilgili diğer sorunlarınız varsa lütfen doğrudan mobilya satışçınıza danışın.

nr	L[mm]	B[mm]	T[mm]	Menje	Coll
1	1000	600	28	1	2/2
2	886	560	16	1	1/2
3	886	560	18	1	1/2
4	886	85	18	1	2/2
5	886	85	18	1	2/2

nr	L[mm]	B[mm]	T[mm]	Menje	Coll
6	928	540	18	1	1/2
7	792	65	16	1	2/2
8	928	540	18	1	1/2
9	928	100	16	1	2/2
10	715	381	16	2	2/2
11	792	470	3	2	2/2

