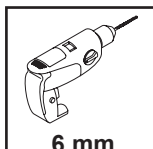
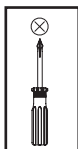
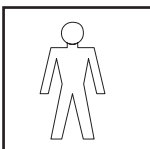


Vielen Dank für den Kauf dieses Möbels.

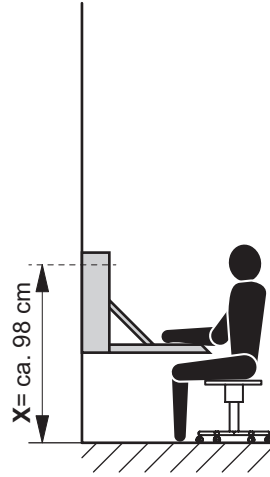
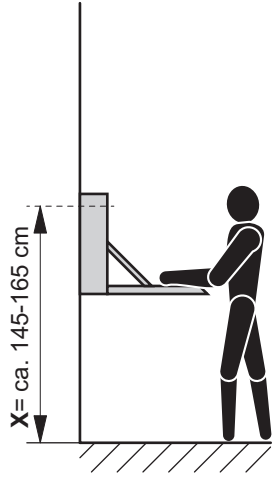
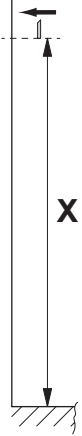
Bitte beachten Sie die, auf der Rückseite beigefügten Befestigungselemente (Dübel, Schrauben und Befestigungsleiste), zur Wandbefestigung der Flatbox.

In der Flatbox werden magnetische Beschlagselemente verwendet.

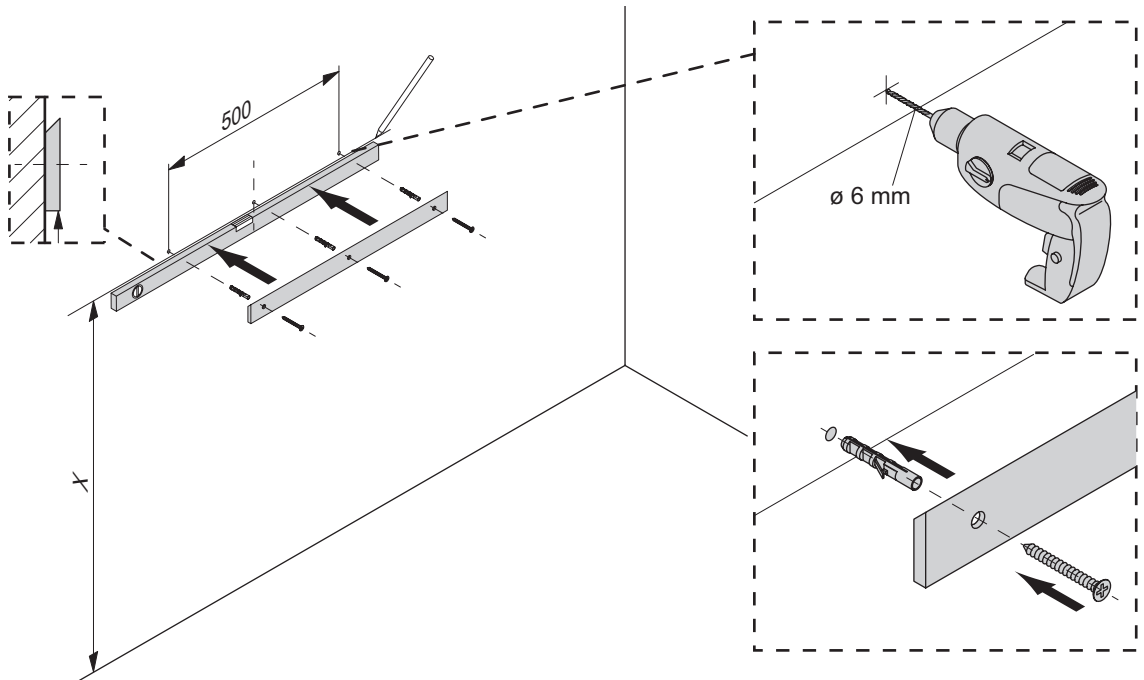
Bitte beachten Sie, dass Magnetfelder Datenträger löschen, elektronische und mechanische Komponenten, z.B. Herzschrittmacher, beeinflussen bzw. zerstören können.



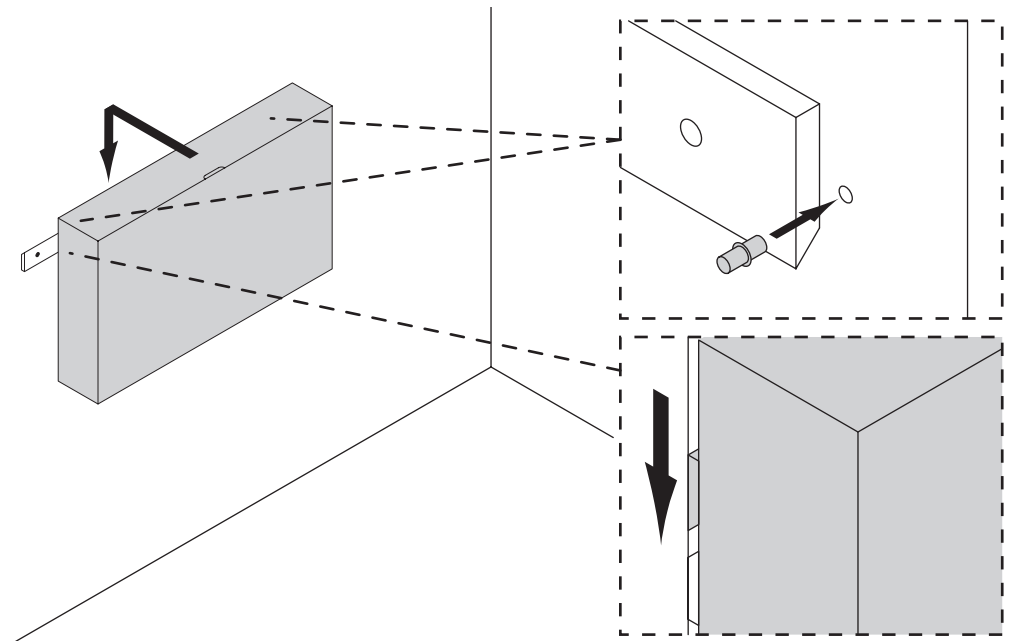
1



2

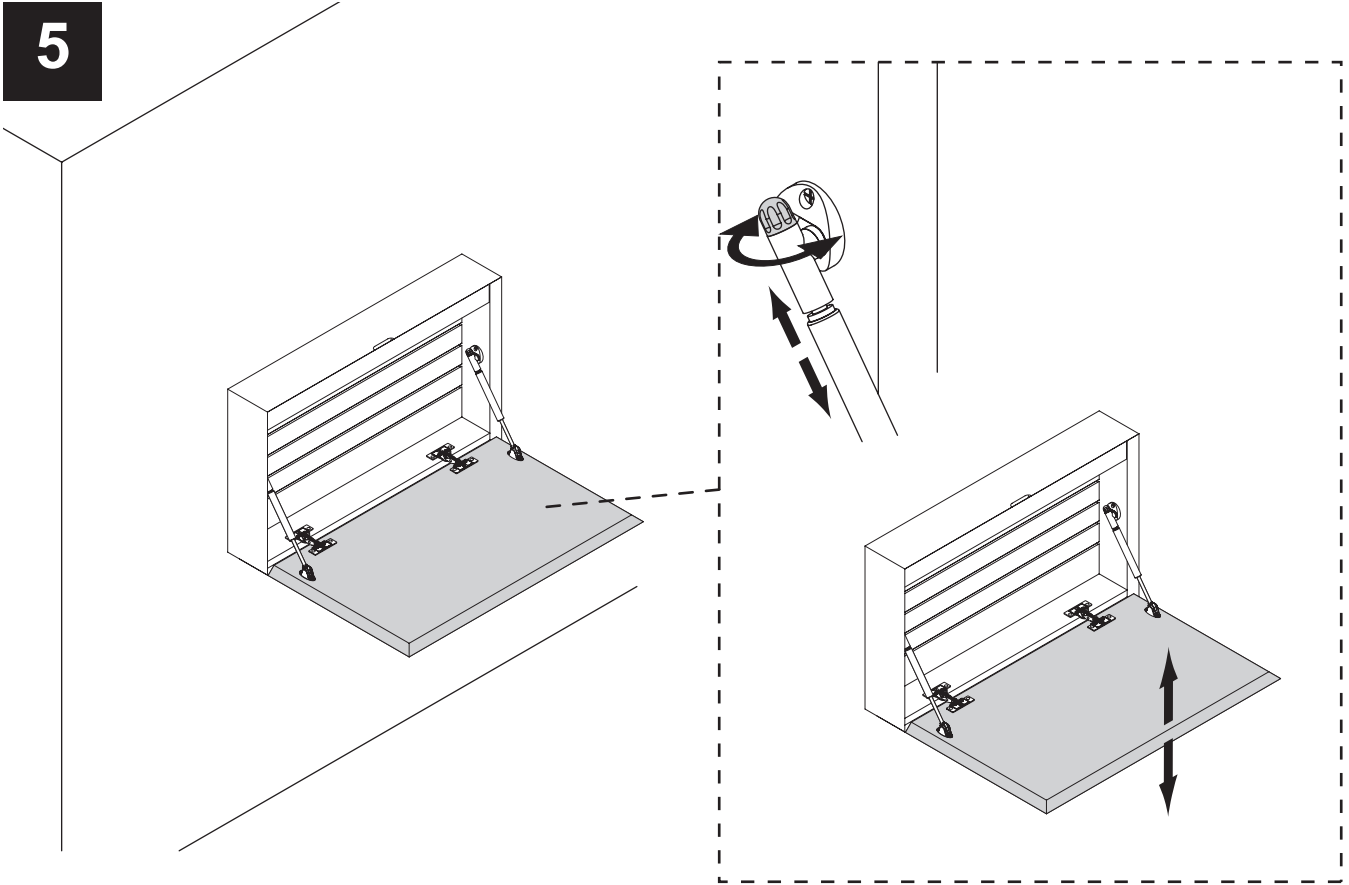


3





5



6

