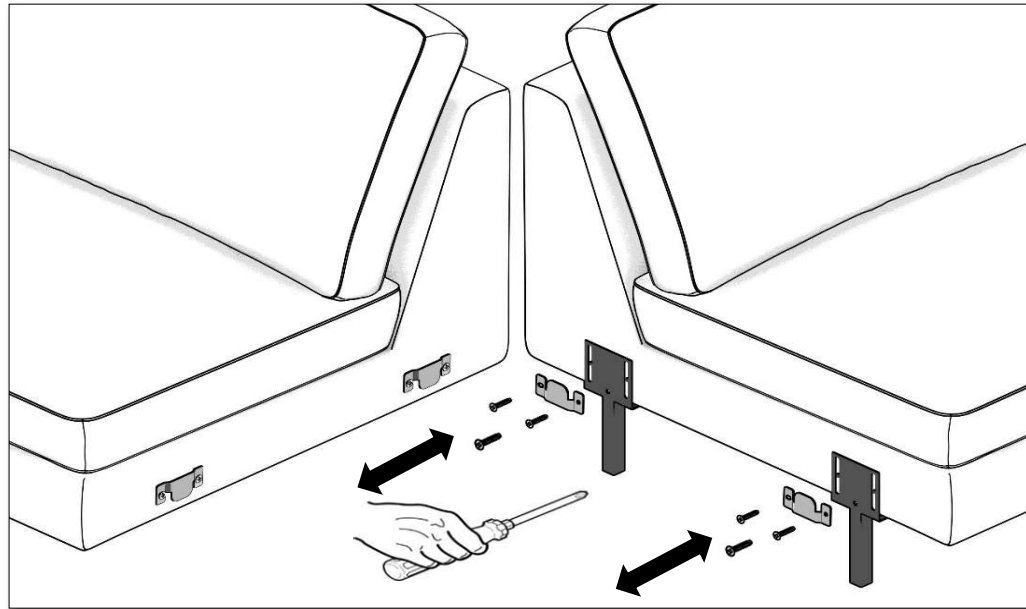
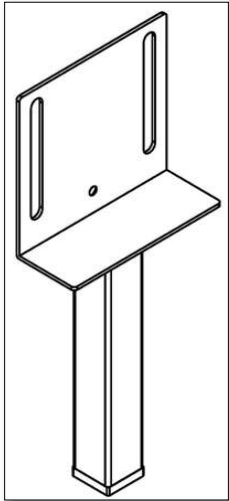
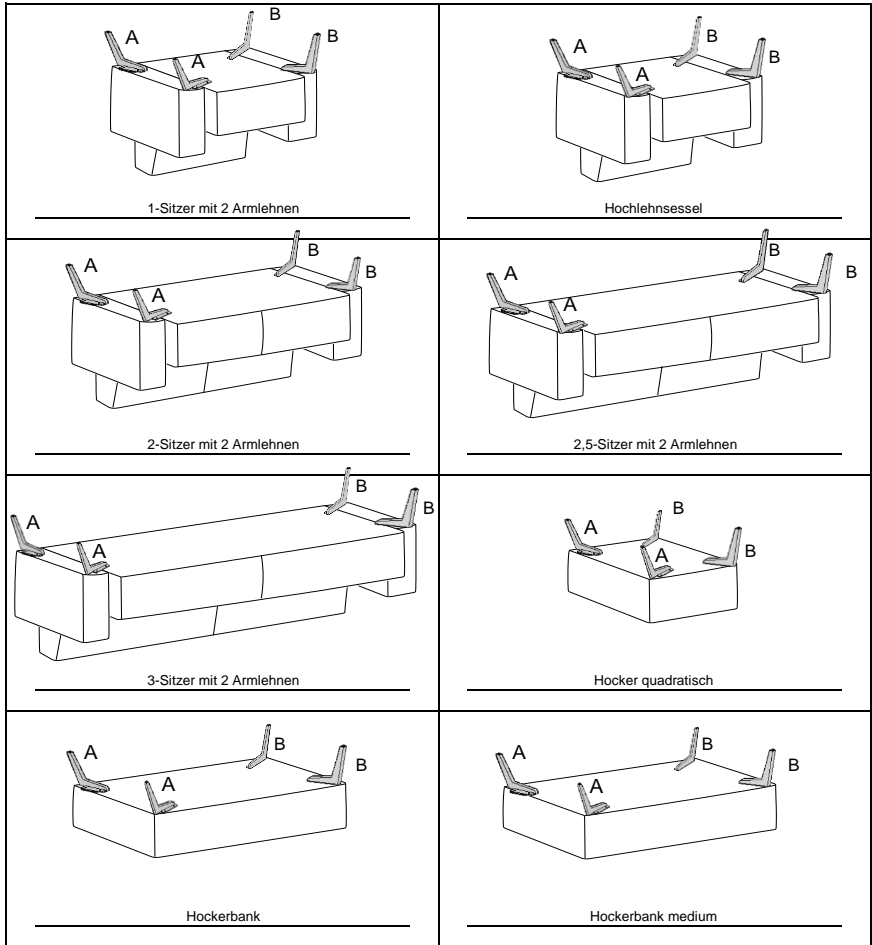


Schroef de universele steunvoet samen met de elementaansluiting op de oorspronkelijke schroefpunten. Om dit te doen, verwijdert u de bestaande connector en schroeft u hem weer in elkaar met de voet op de bestaande punten en met een extra Spax-schroef aan

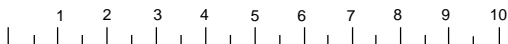


DE Fuß / Position  
 EN Foot / Position  
 NL Poot / Positie  
 IT Piedi / Posizione

RU Ноги / Позиция  
 FR Pied / Position  
 ES Pie / Posición  
 TR Ayak / Pozisyon

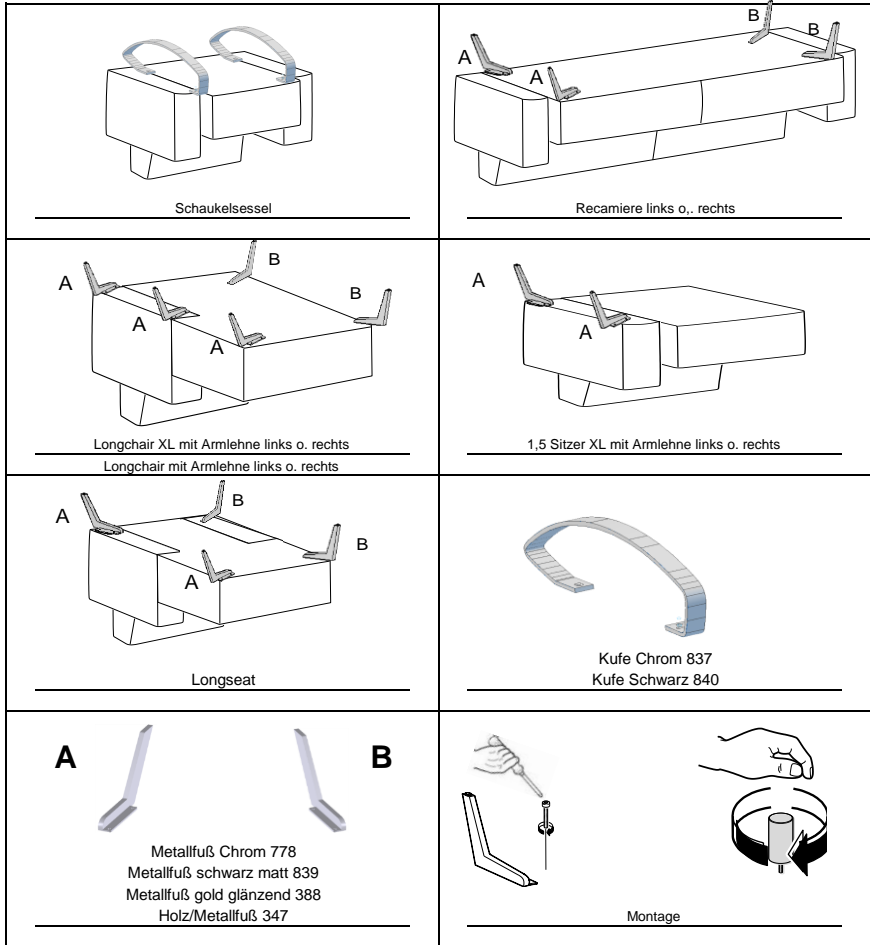


(A) Höhe 180mm	(B) Höhe 180mm	(C) Höhe	(D)	(E)	(F)	<b>Modellnummer</b> 32313, 32729
Pravá Rechts	L'avá Links					<b>Stand</b> 17.02.2021
Fuß	Fuß	Schaukelkufe				<b>Revision</b> 12
Kundenseitig	Kundenseitig	Werkseitig				<b>Verfasser</b> IKR



(DE) Fuß / Position  
 (EN) Foot / Position  
 (NL) Poot / Positie  
 (IT) Piedi / Posizione

(RU) Ноги / Позиция  
 (FR) Pied / Position  
 (ES) Pie / Posición  
 (TR) Ayak / Pozisyon



(A) Höhe 180mm	(B) Höhe 180mm	(C) Höhe	(D)	(E)	(F)	Modellnummer 32313, 32729
Pravá Rechts	L'avá Links					Stand 17.02.2021
Metallfuß	Metallfuß	Schaukelkufe				Revision 12
Kundenseitig	Kundenseitig	Werkseitig				Verfasser IKR

