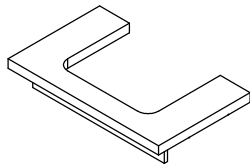


# pelipal



980-797322  
980-799822

MOT-NZ0929S1 | A4  
Datum 12/09/18

T1

Bitte unbedingt ausfüllen!

Name

Strasse

Plz

Ort

Tel.

T2

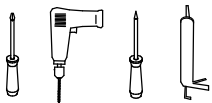
Sehr geehrte Kunden,  
wir freuen uns, dass Sie sich für ein Produkt aus dem Hause Pelipal entschieden haben. Sollte es trotz aller Bemühungen unsererseits, Ihnen ein qualitativ hochwertiges Möbelstück zu liefern, zu Fehlteilen kommen, schicken Sie bitte dieses ausgefüllte Blatt an

Fax.: +49 3443/434350

E-Mail: [ersatzteile@pelipal.de](mailto:ersatzteile@pelipal.de)

Bitte beachten Sie, dass Bauteile über 800mm Länge und 350mm Breite direkt bei Ihrem Möbelhändler zu beanstanden sind. Zur Reklamationsbearbeitung ist es unbedingt erforderlich **die Artikelnummer des Schrankes**, welche auf dem Etikett ersichtlich ist und den Markt, wo das Möbel erworben wurde anzugeben. Außerdem tragen Sie unten bitte die benötigte Stückzahl ein. Viel Spaß mit Ihrem neuen Badmöbel! Ihr Pelipal Team

\_\_\_\_\_ - \_\_\_\_\_



T3

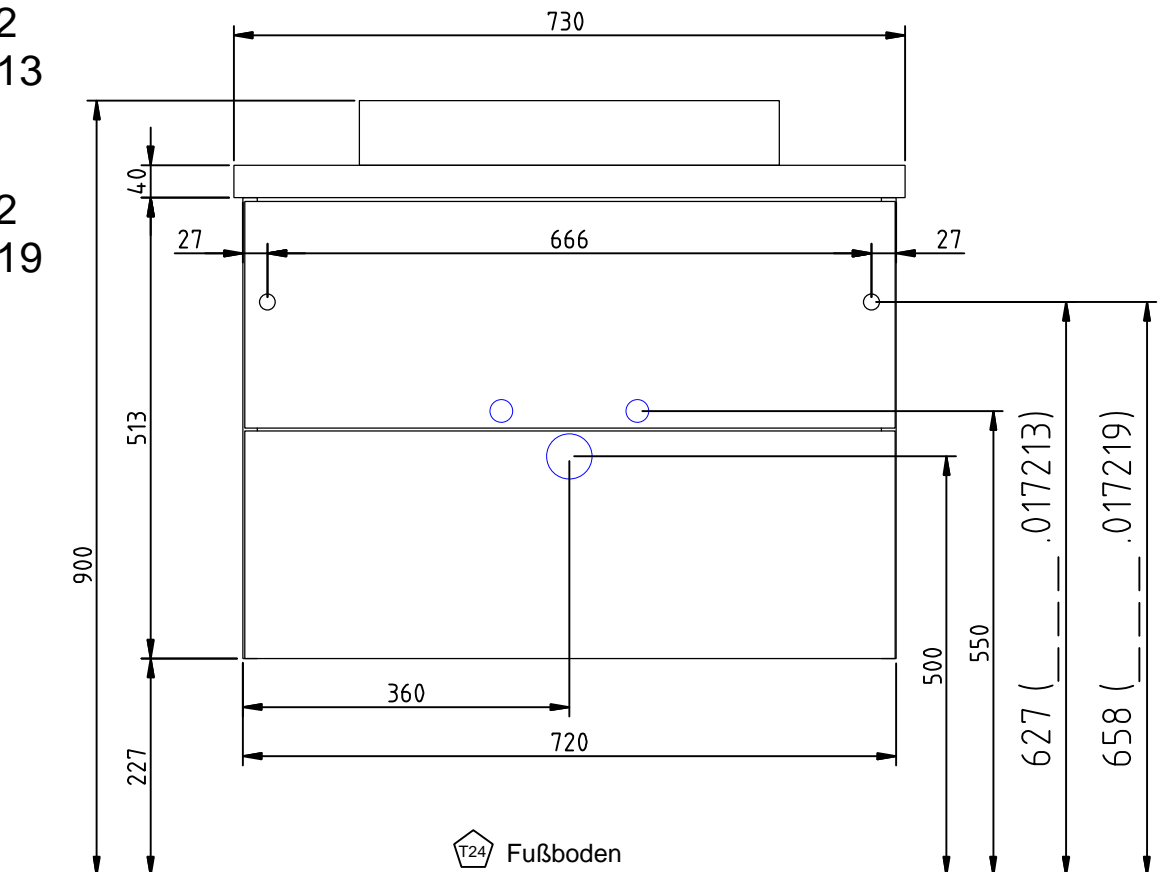
Für den Zusammenbau sind 2 Personen erforderlich.

T4

Montage-Richtzeit 2 Stunden

980-797322  
\_\_\_-\_\_\_-017213

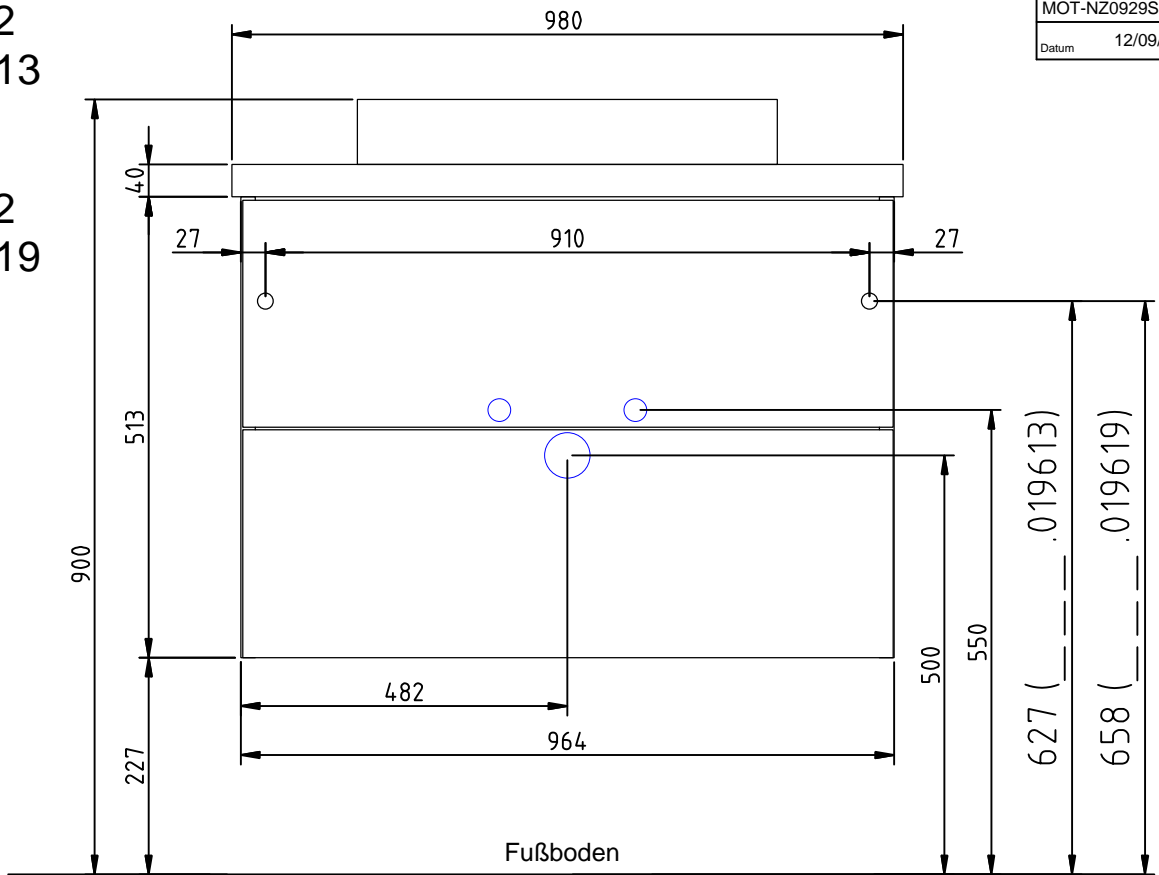
980-797322  
\_\_\_-\_\_\_-017219



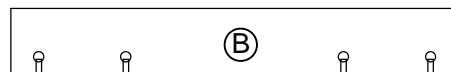
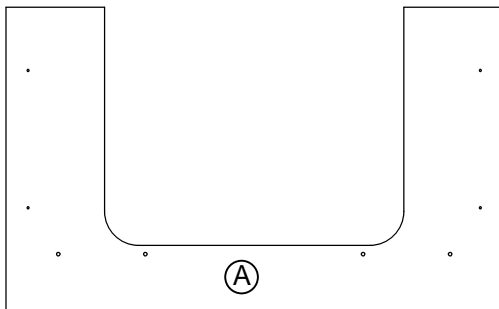
Die Maßangabe der Höhe ist nicht bindend!

980-799822  
 ---019613

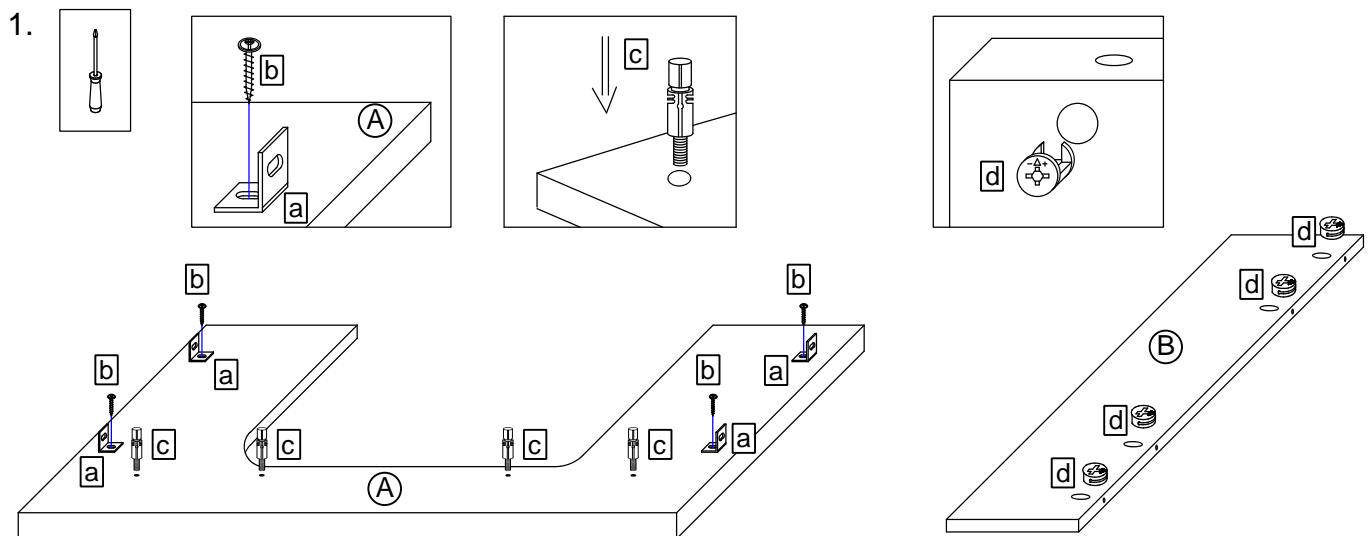
980-799822  
 ---019619



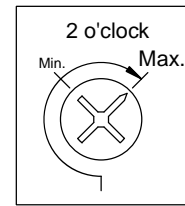
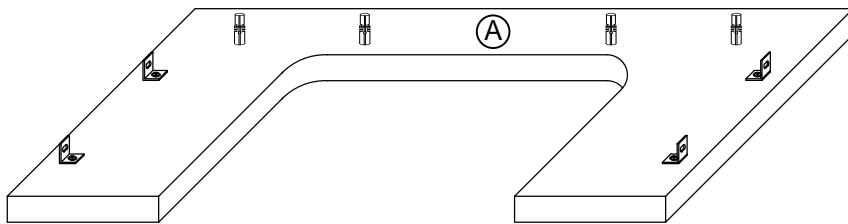
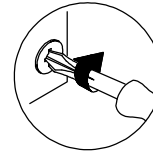
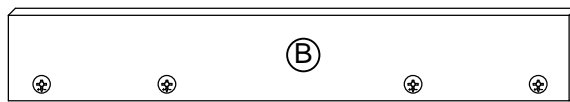
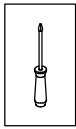
Die Maßangabe der Höhe ist nicht bindend!



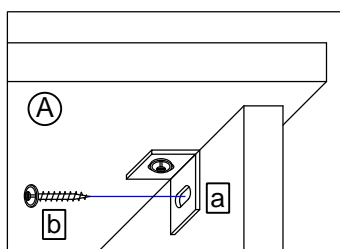
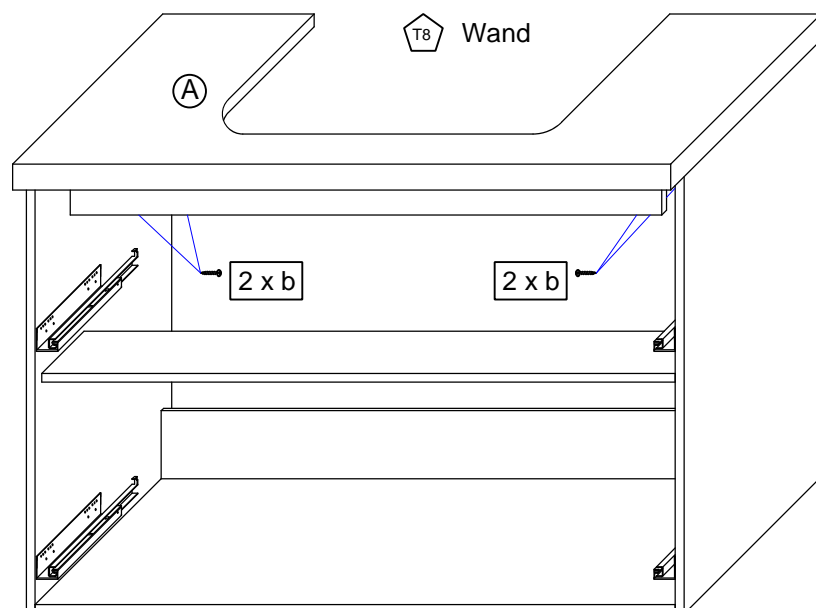
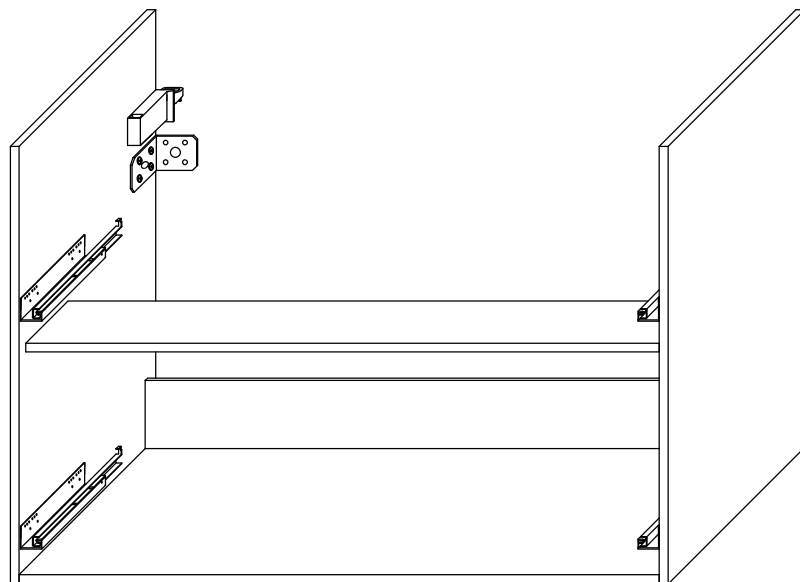
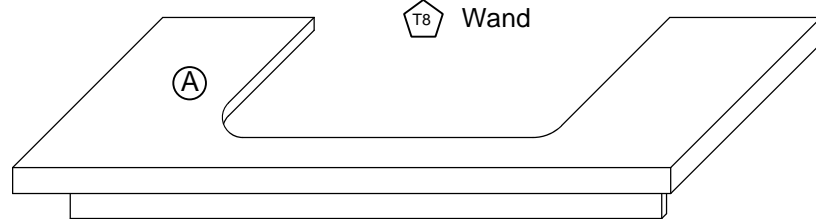
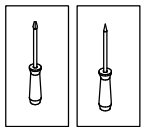
4 x a  AUF-001-000170	Stück 8 x b  SCH-RDK-040X015	Stück 4 x c  DUEB-SMD-000005	Stück 4 x d  EXZENTER-000015	Stück	Stück
-----------------------------	------------------------------------	------------------------------------	------------------------------------	-------	-------



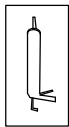
2.



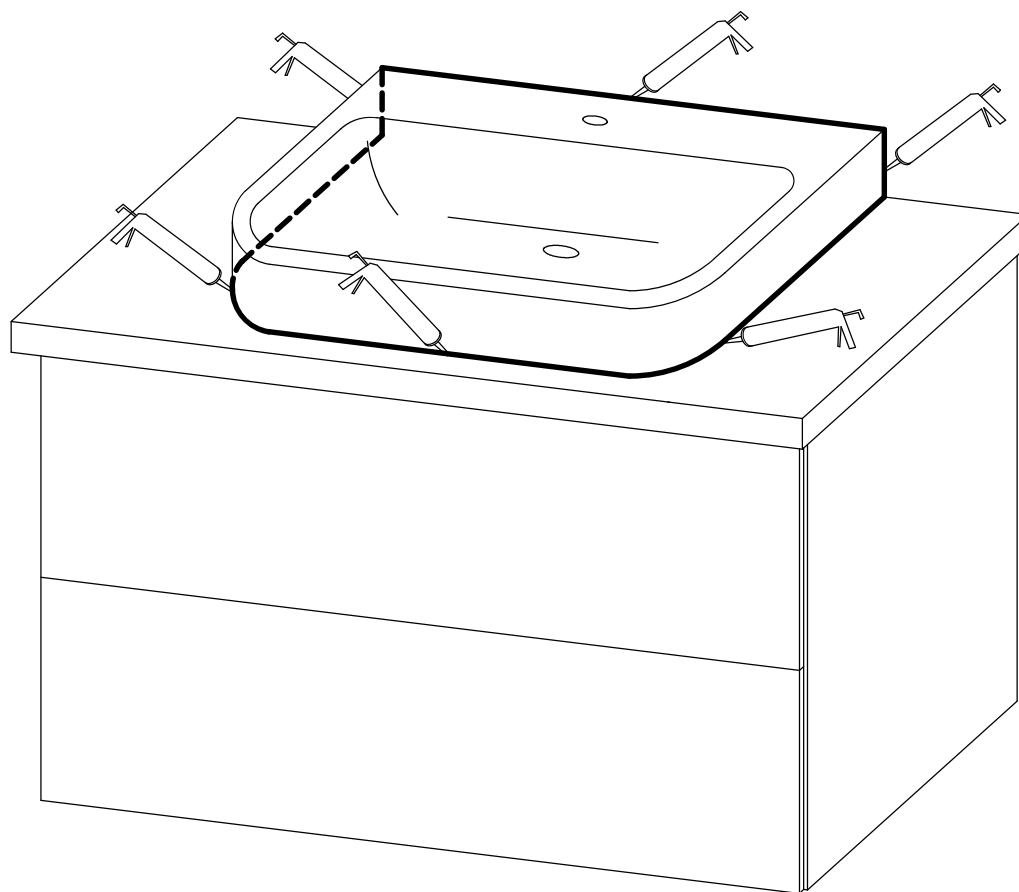
3.



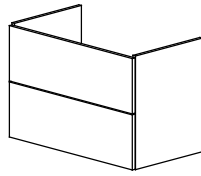
4.



Der Waschtisch muss unbedingt an der Wand befestigt werden. Die Fugen müssen mit einer Siliconmasse (nicht im Lieferumfang enthalten) abgedichtet werden. Eine Garantie wird nur bei fachgerechter Montage unter Verwendung der gelieferten Waschtischplatte und dem dafür vorgesehenen Waschtisch gewährt.



Das Möbel bitte nur mit einem feuchten Tuch reinigen.



**T1** Bitte unbedingt ausfüllen!

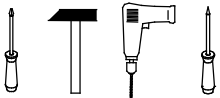
Name	
Strasse	
Plz	Ort
Tel.	

**T2** Sehr geehrte Kunden, wir freuen uns, dass Sie sich für ein Produkt aus dem Hause Pelipal entschieden haben. Sollte es trotz aller Bemühungen unsererseits, Ihnen ein qualitativ hochwertiges Möbelstück zu liefern, zu Fehlteilen kommen, schicken Sie bitte dieses ausgefüllte Blatt an

Fax.: **+49 3443/434350**

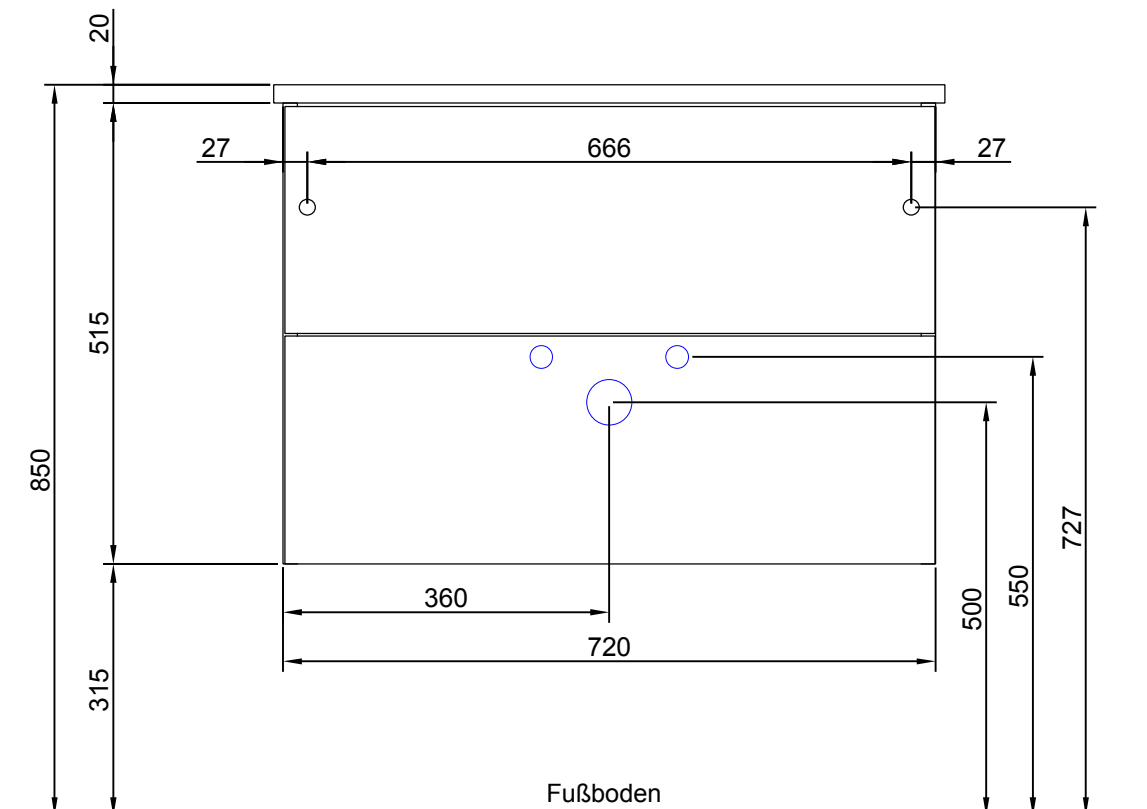
E-Mail: **ersatzteile@pelipal.de**

Bitte beachten Sie, dass Bauteile über 800mm Länge und 350mm Breite direkt bei Ihrem Möbelhändler zu beanstanden sind. Zur Reklamationsbearbeitung ist es unbedingt erforderlich **die Artikelnummer des Schrankes**, welche auf dem Etikett ersichtlich ist und den Markt, wo das Möbel erworben wurde anzugeben. Außerdem tragen Sie unten bitte die benötigte Stückzahl ein. Viel Spaß mit Ihrem neuen Badmöbel! Ihr Pelipal Team

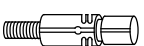


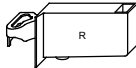
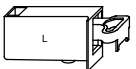
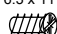

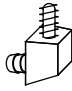

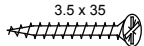
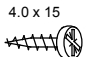
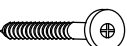
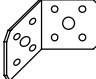

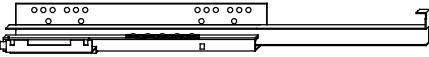
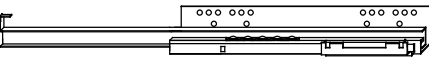


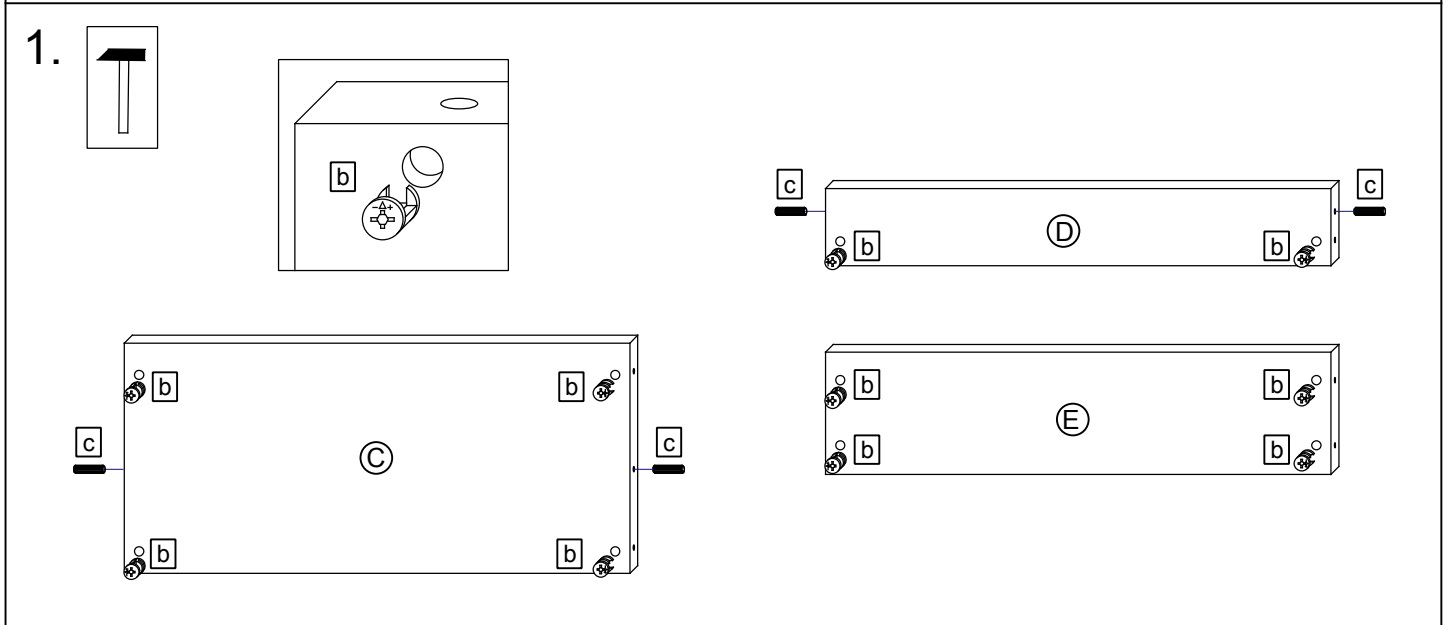
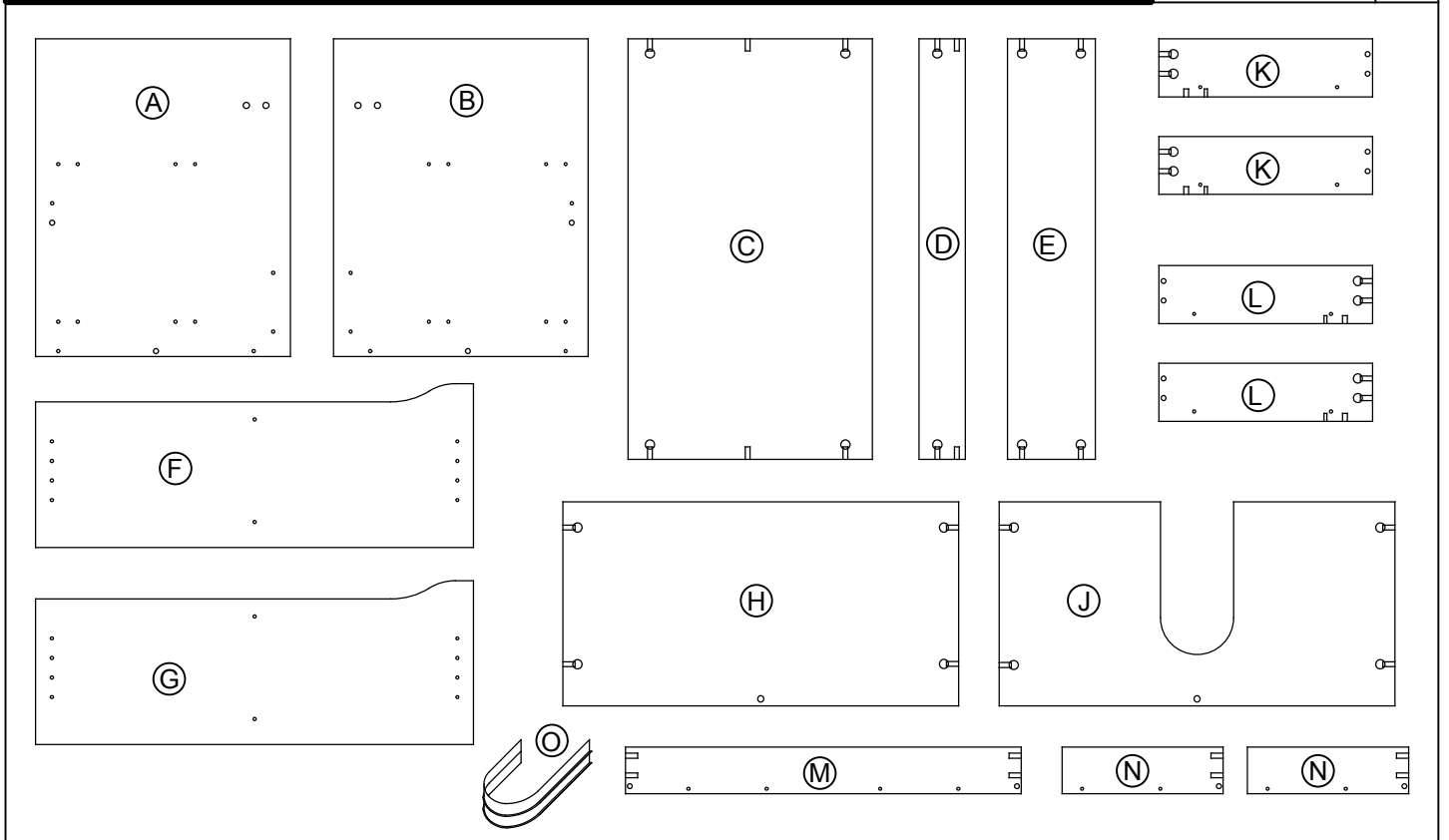
**T3** Für den Zusammenbau sind 2 Personen erforderlich.

**T4** Montage-Richtzeit 3 Stunden

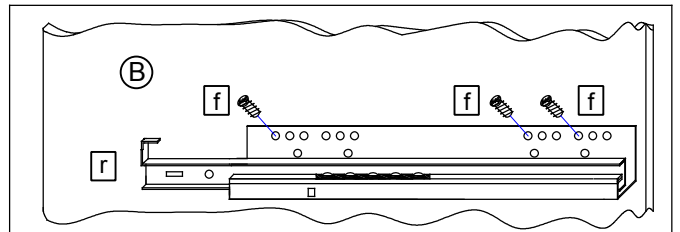
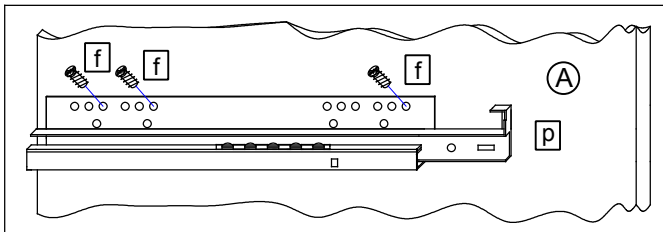
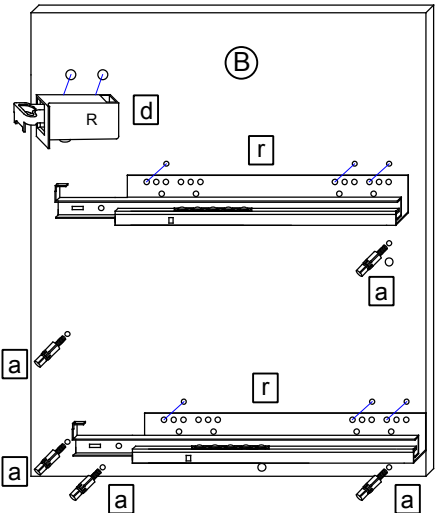
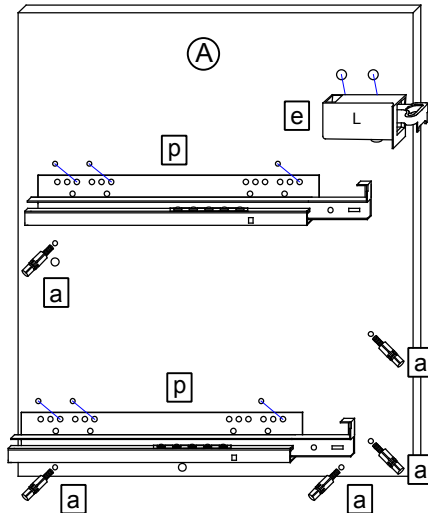
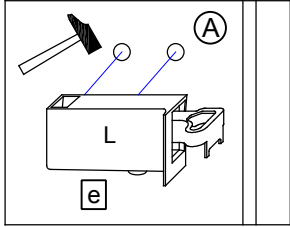
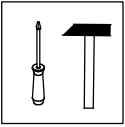


Die Maßangabe der Höhe ist nicht bindend!

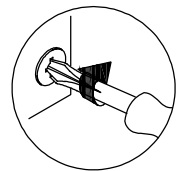
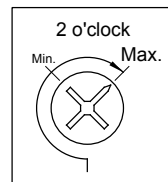
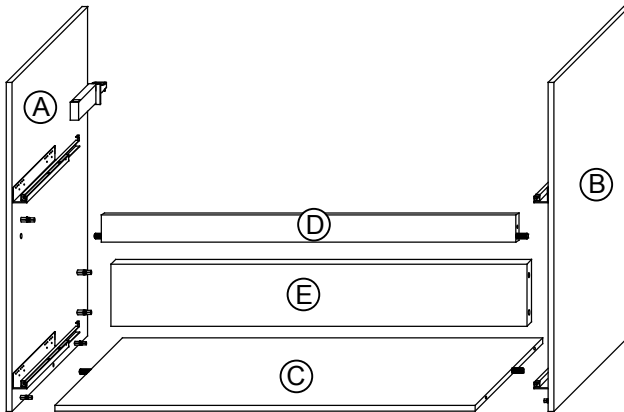
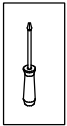
26 x a  DUEB-SMD-000005	Stück	26 x b  EXZENTER-000015	Stück	12 x c  DUEB-HLZ-008X030	Stück	1 x d  AUF-001-000080	Stück	MOT-NZ0950S2 A4 Datum 23/05/19	
1 x e  AUF-001-000090	Stück	12 x f 6.3 x 11  SCH-KA-063X011	Stück	2 x g  AUF-001-000020	Stück	2 x h  VBD-000120	Stück	4 x j  KA-ZUB-000010	Stück
8 x k 3.5 x 35  SCH-SPA-035X035	Stück	10 x l 4.0 x 15  SCH-RDK-040X015	Stück	2 x m  SCH-SON-055X060	Stück	2 x n  AUF-001-000180	Stück	10 x o  ADK-AL1-005X008	Stück
2 x p  KA-350-0020				2 x r 			Stück		Stück



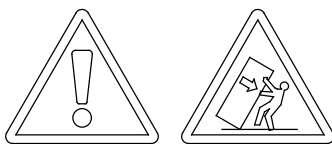
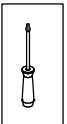
2.



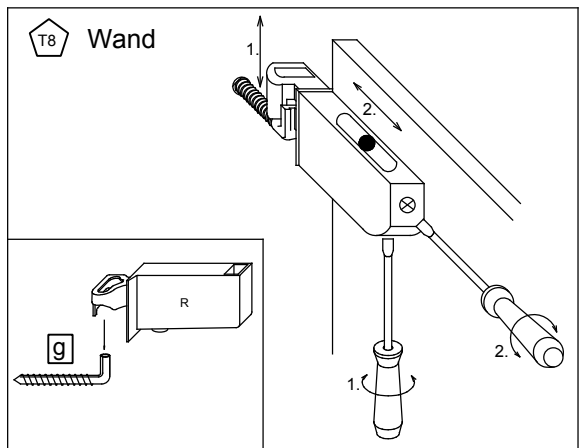
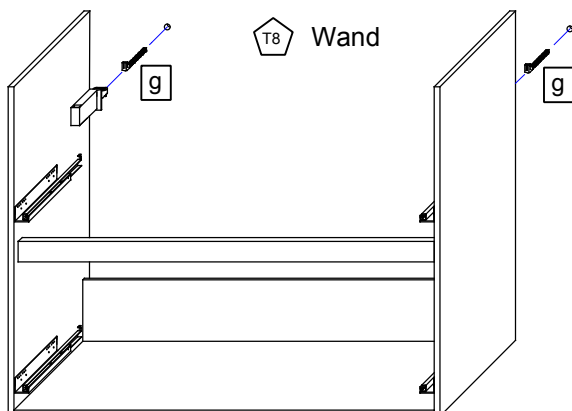
3.



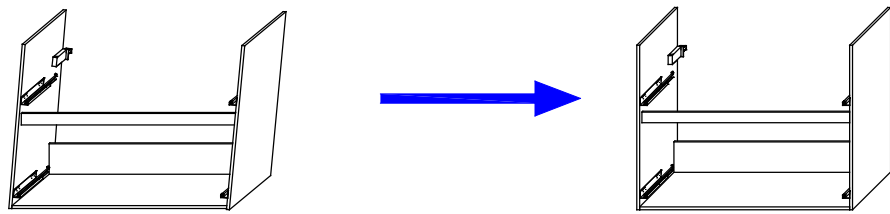
4.



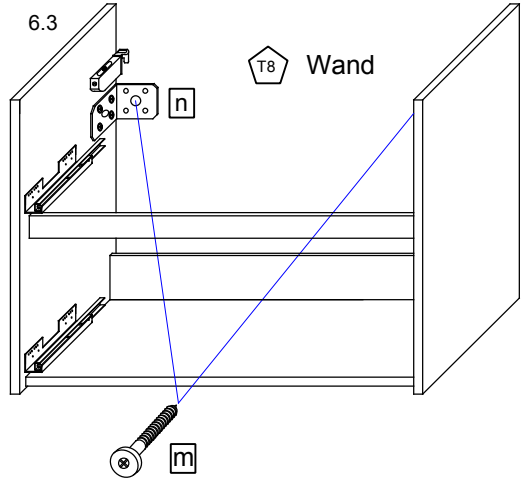
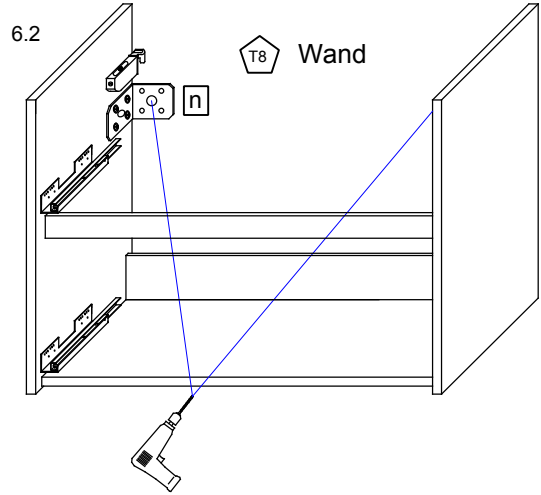
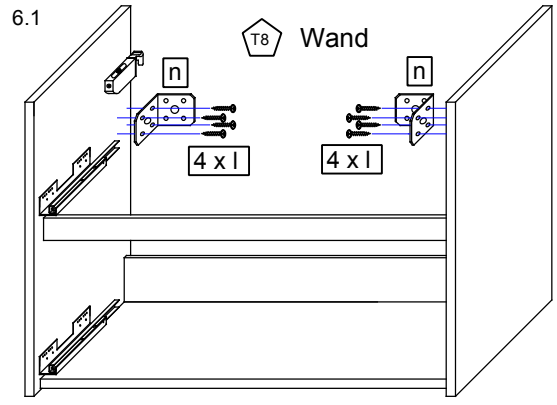
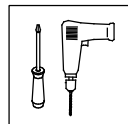
T9 Lassen Sie den Schrank nur durch fachkundige Personen mit für die Wand geeignetem Montagematerialien montieren.



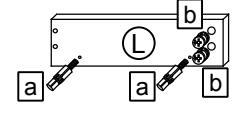
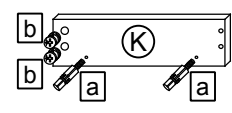
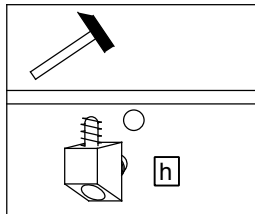
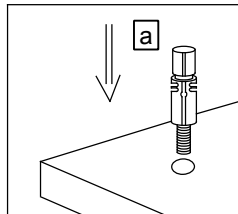
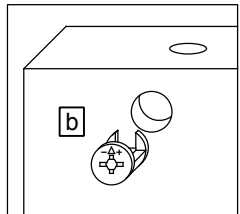
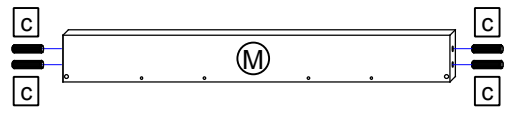
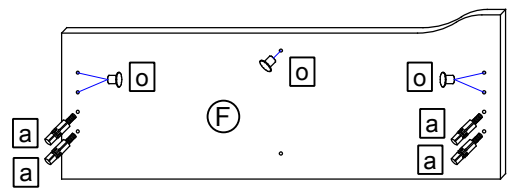
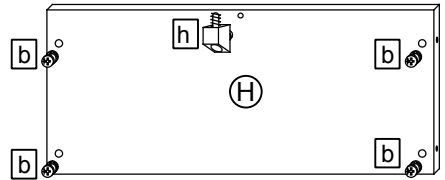
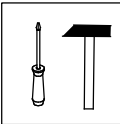
5.



6.

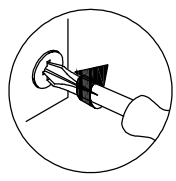
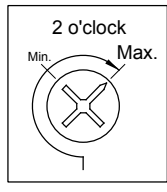
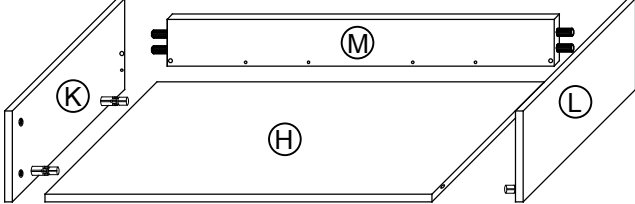
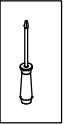


7.

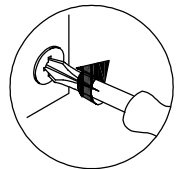
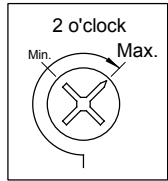
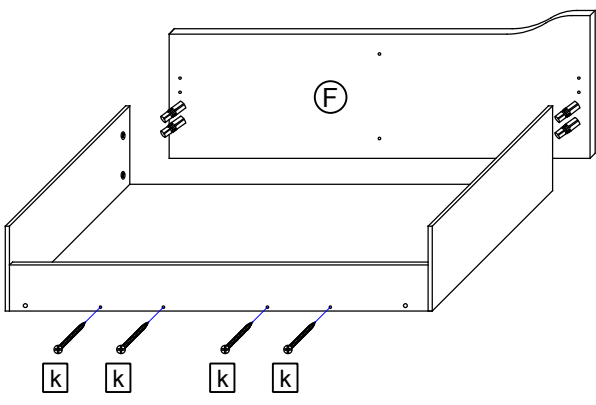
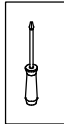




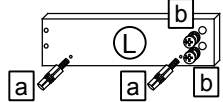
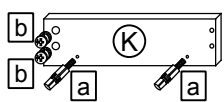
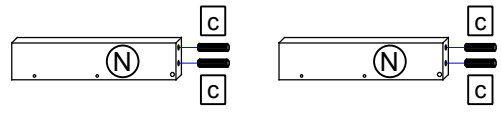
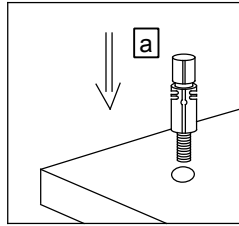
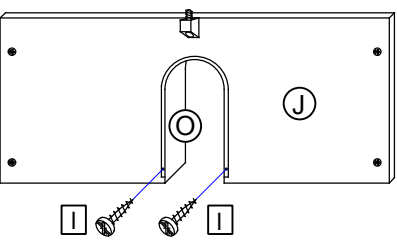
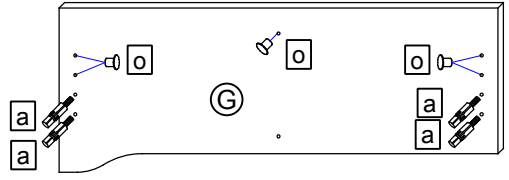
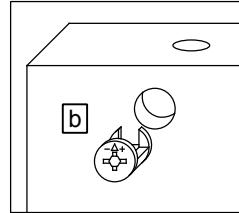
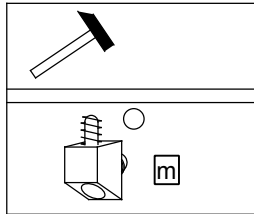
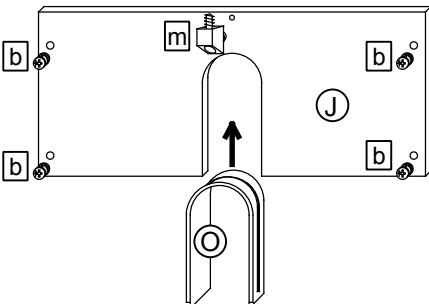
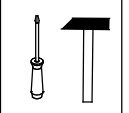
8.



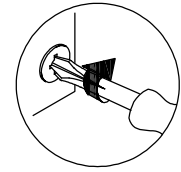
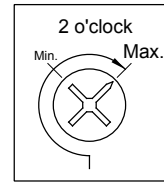
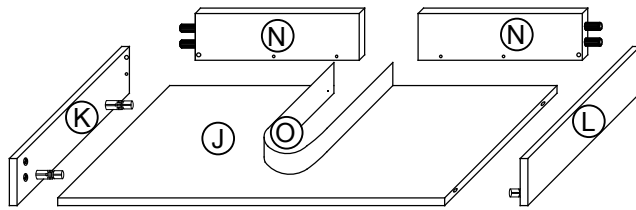
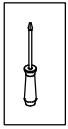
9.



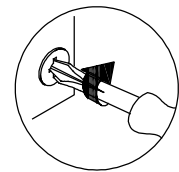
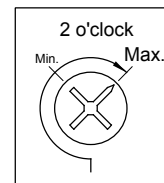
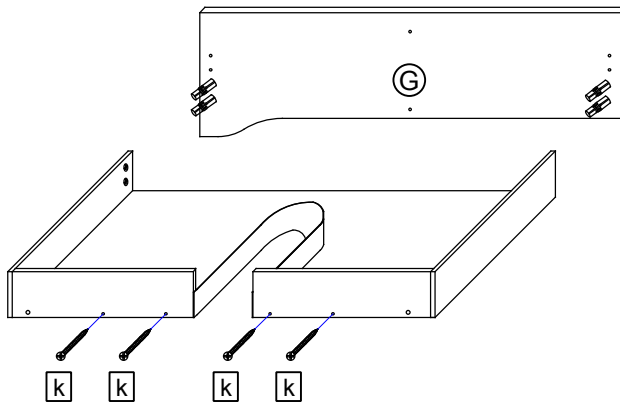
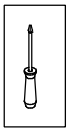
10.



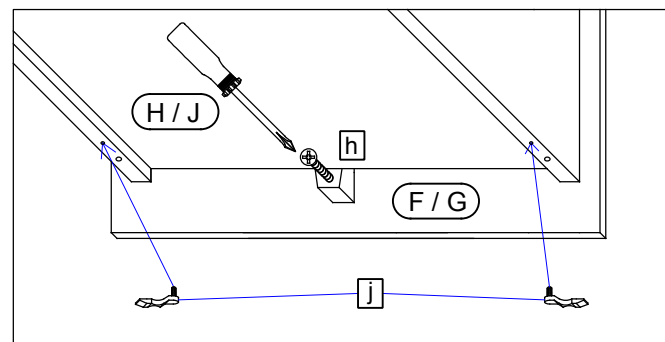
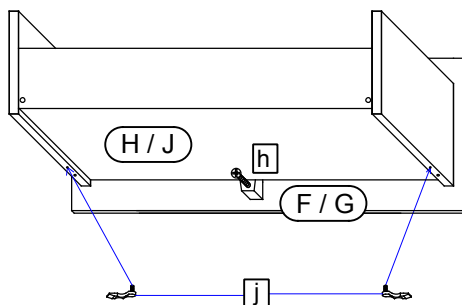
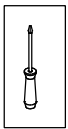
11.



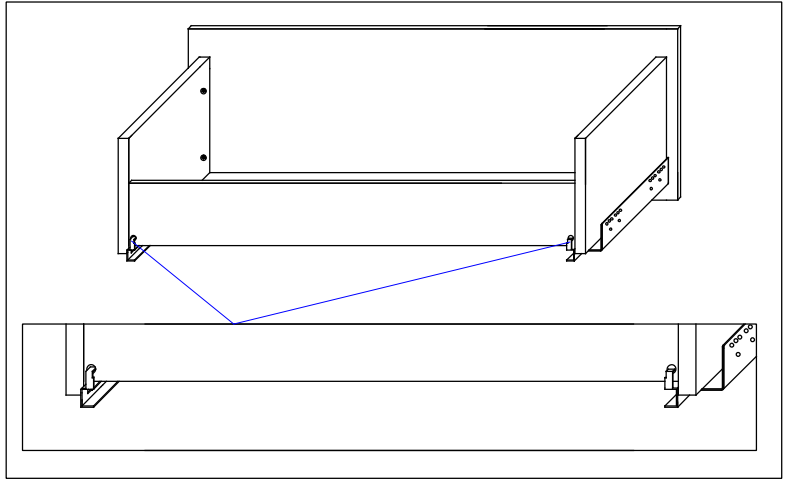
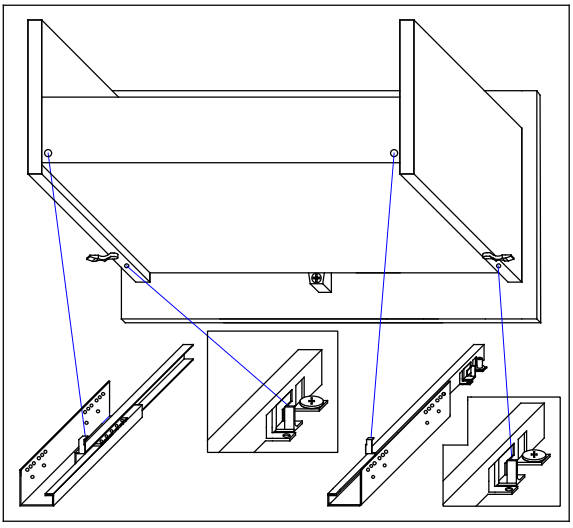
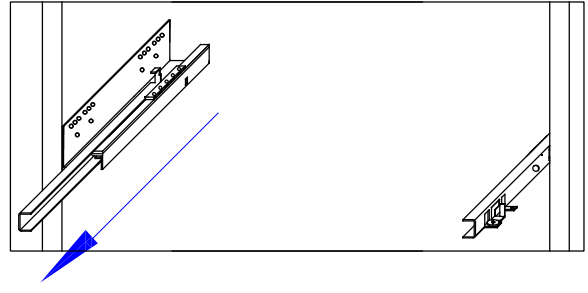
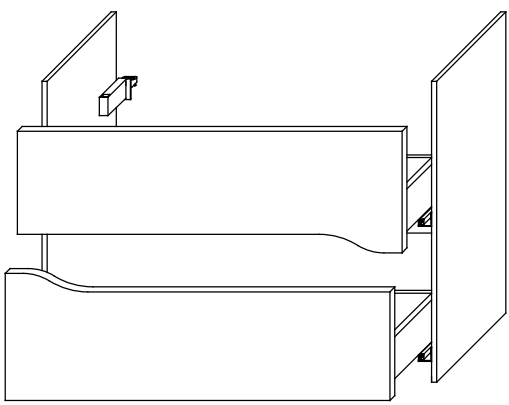
12.



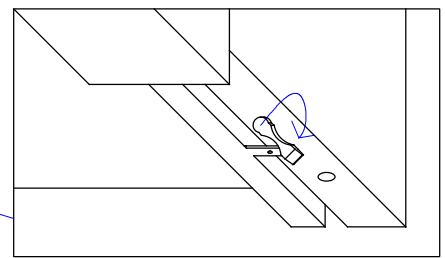
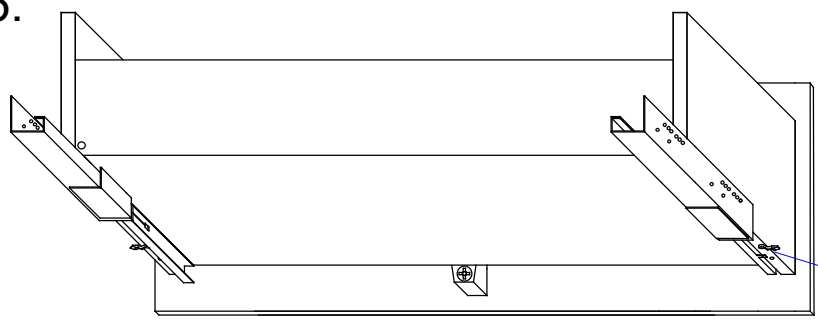
13.



14.



15.



16.

