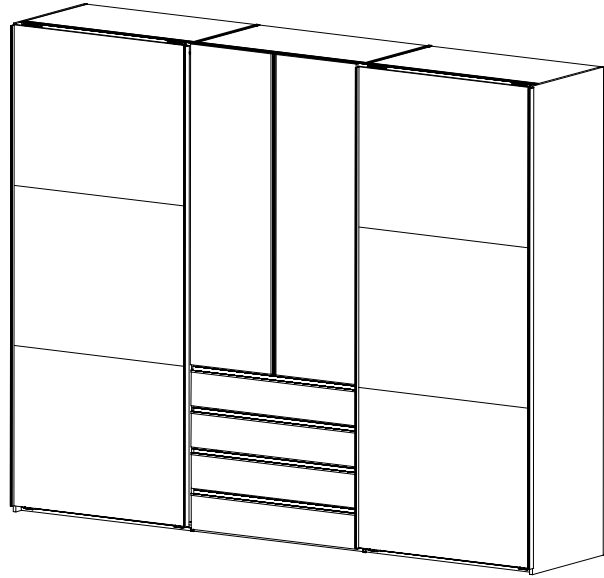
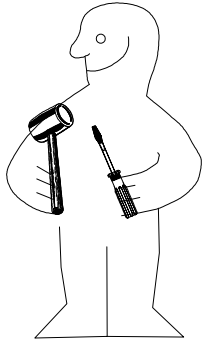
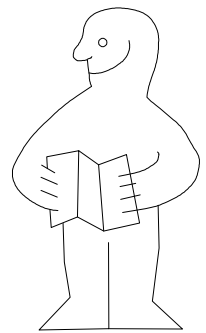
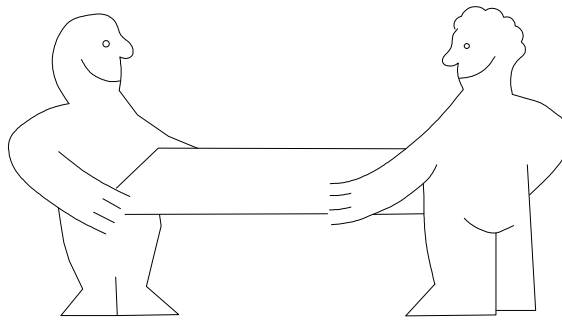
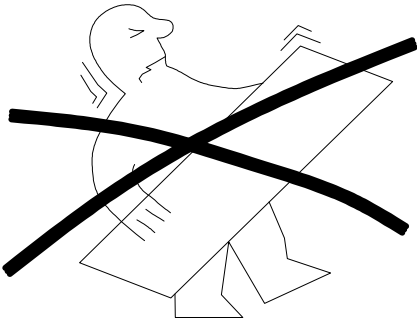


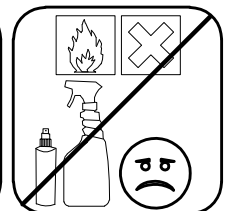
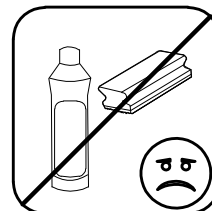
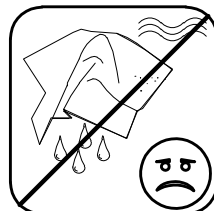
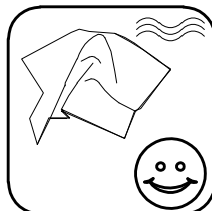
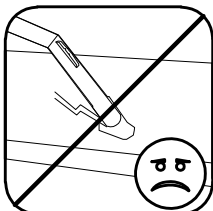
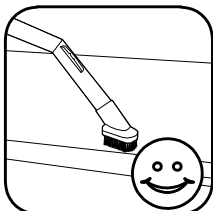
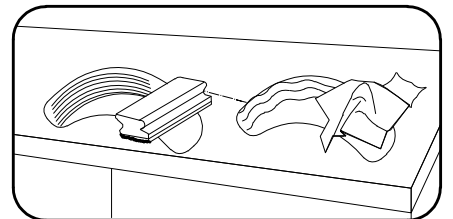
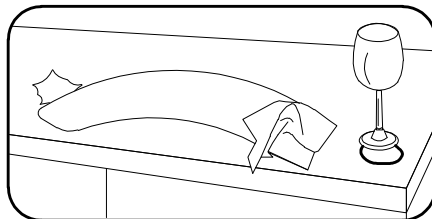
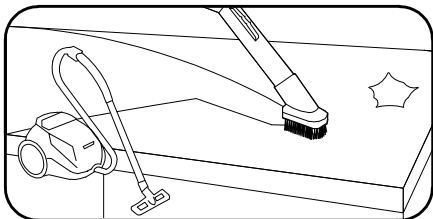
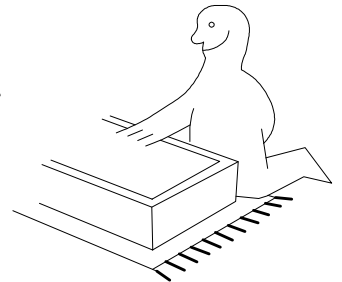
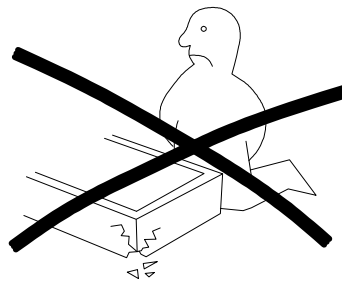
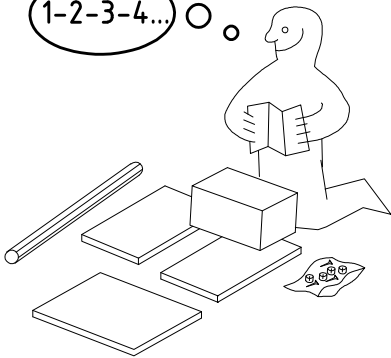
980778



SHSP 300 2trg MM-DT



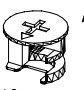
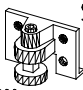

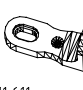

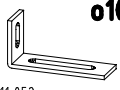
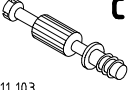


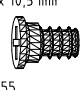
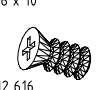


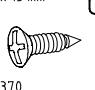
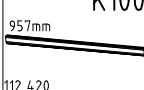
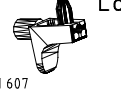
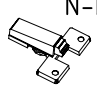
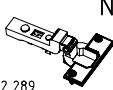

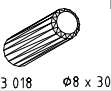

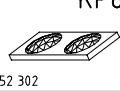
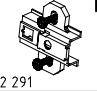

1-2-3-4... ○ ○



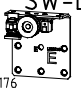
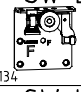
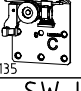






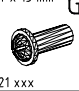




980778

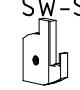
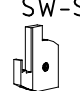

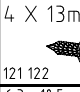
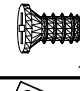
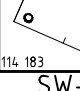

26.07.24 / -


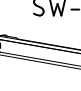

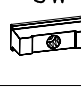
07 24 | 1/28

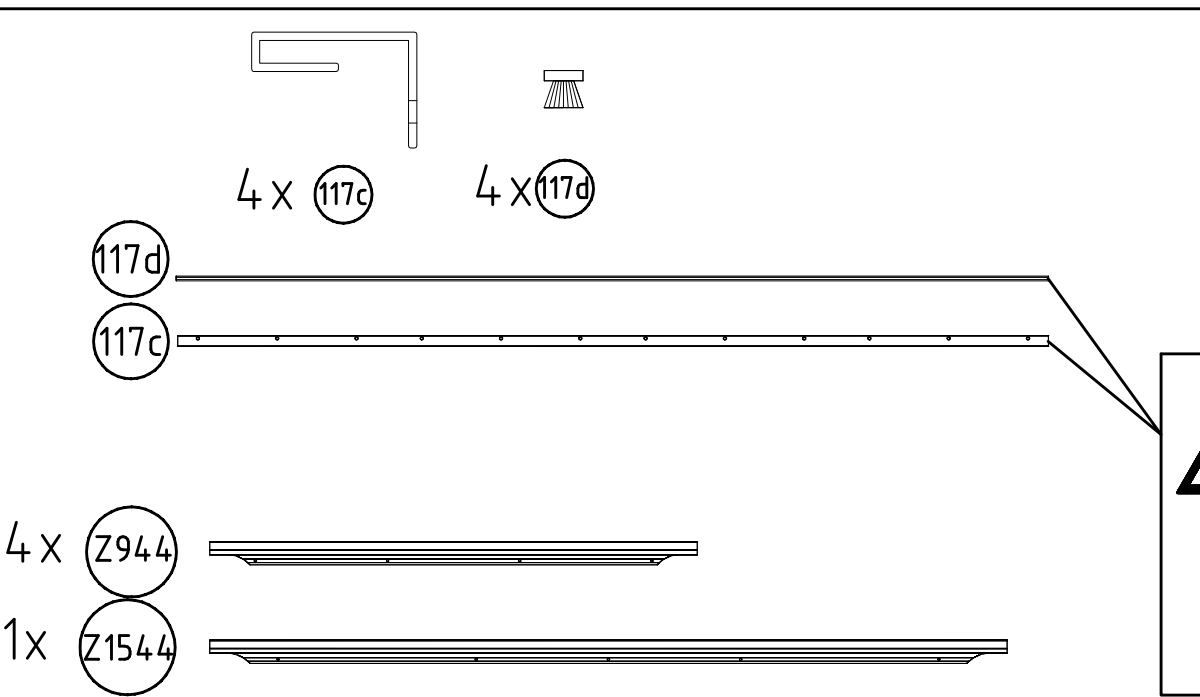
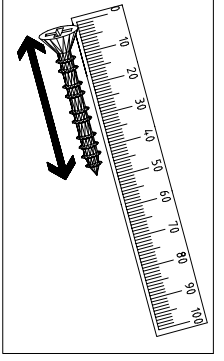
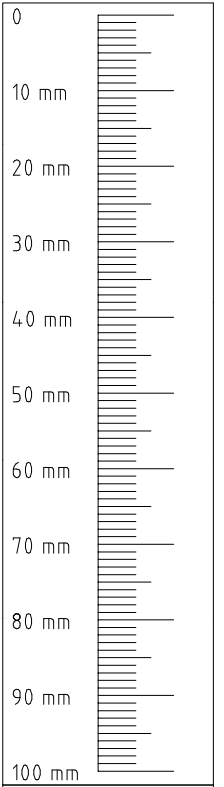
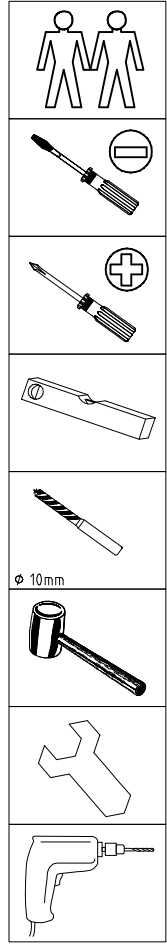
 A1 24x	 S0 15x	 K2 4x	 J2 15x	 Q45 4x	 o10 1x
 C 8x	 V12 15x	 SBV 32x	 T1 30x	 T3 16x	 SP13 4x
 F3 8x	 G1 48x	 K100 2x	 L8 20x	 N-D 2x	 N1 6x
 SP27 36x	 D 4x	 G21 21x	 KP8 12x	 M1 6x	 V8 2x

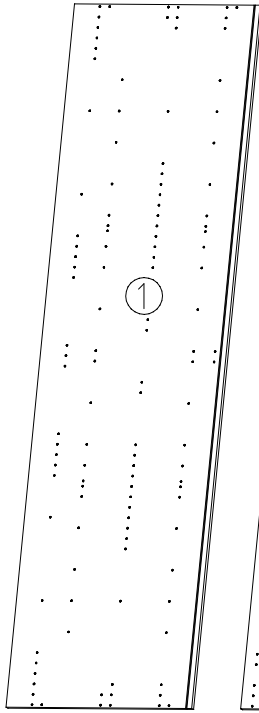
 SW-FP 1x	 SW-LP 1x	 SW-LE 1x	 SW-LF 1x	 SW-LC 1x	 SW-LD 1x	 SW-F3 4x
--	--	---	---	--	---	--

 SW-ST 2x	 SW-M6x20 2x	 GH13 6x	 G43 6x	 SW-AK 4x	 SW-VFP 1x	 SW-MH 2x
---	--	--	---	--	--	---

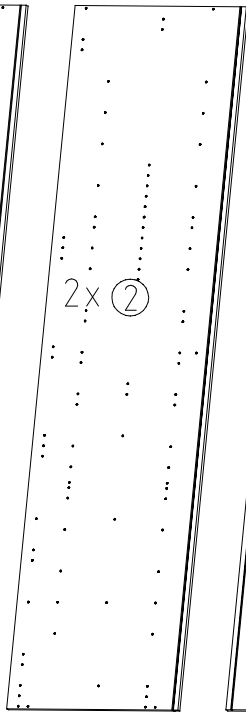
 SW-SKR 1x	 SW-SKL 1x	 G14 2x	 SP13 68x	 T2 28x	 H5 4x	 SW-VLP 1x
--	--	---	---	--	--	--

 SW-SKM 3x	 SW-AS 2x	 SW-F1 4x	 SW-AH 1x
--	---	---	---

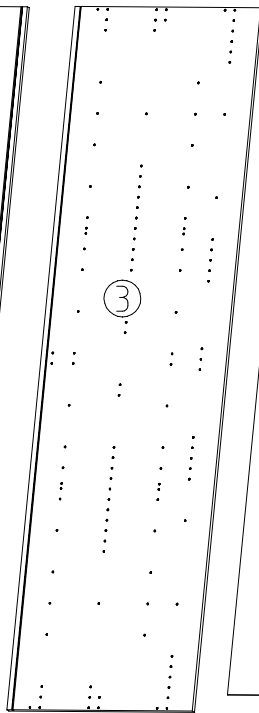




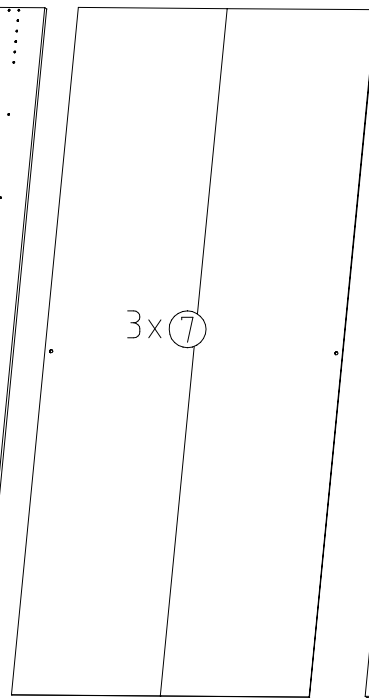
2352x607x15



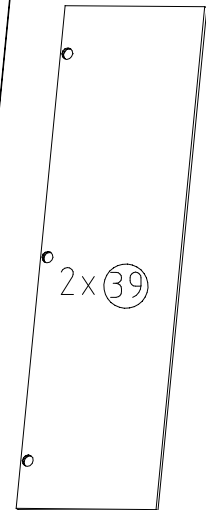
2352x560x15



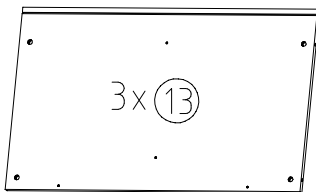
2352x607x15



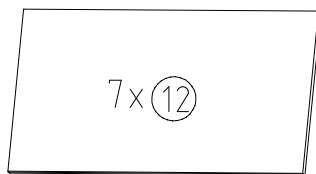
2303x973x2,5



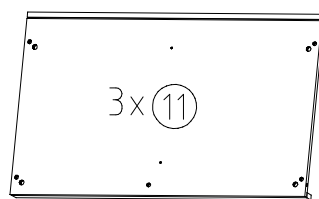
1544x457x15



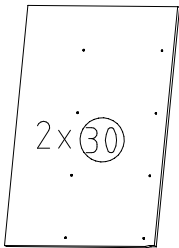
964x560x15



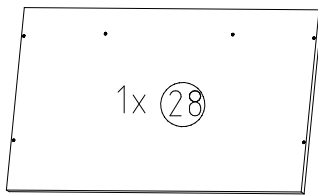
964x500x18



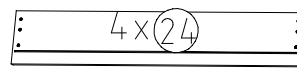
964x560x47



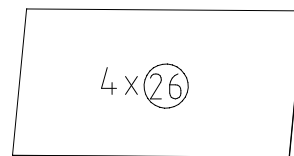
737x490x15



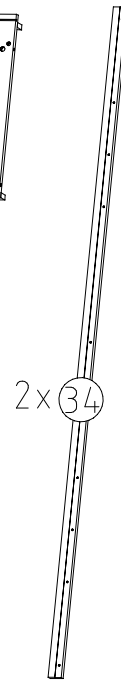
964x560x22



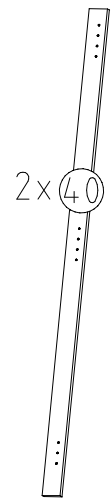
944x163x15



905x449x2,5



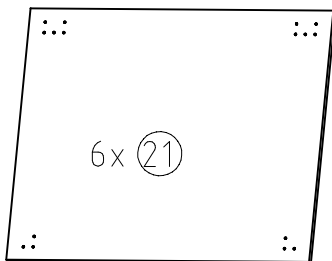
2241x42x15



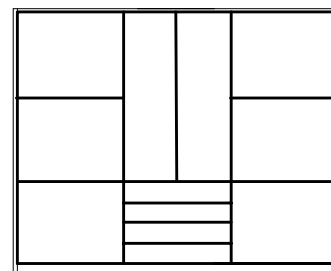
1485x59x15



450/919/450x126x12

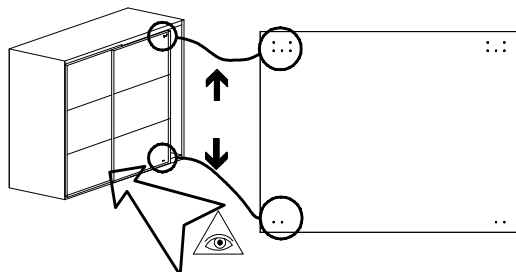


990x772x15

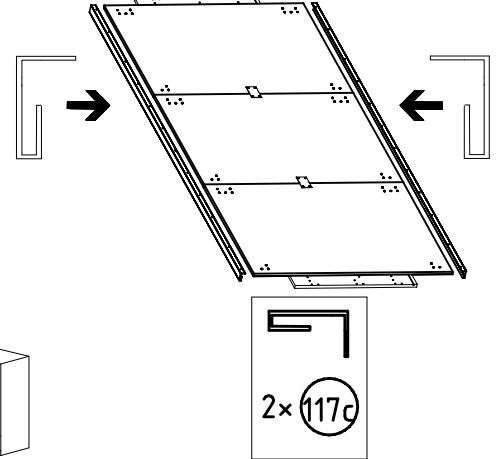
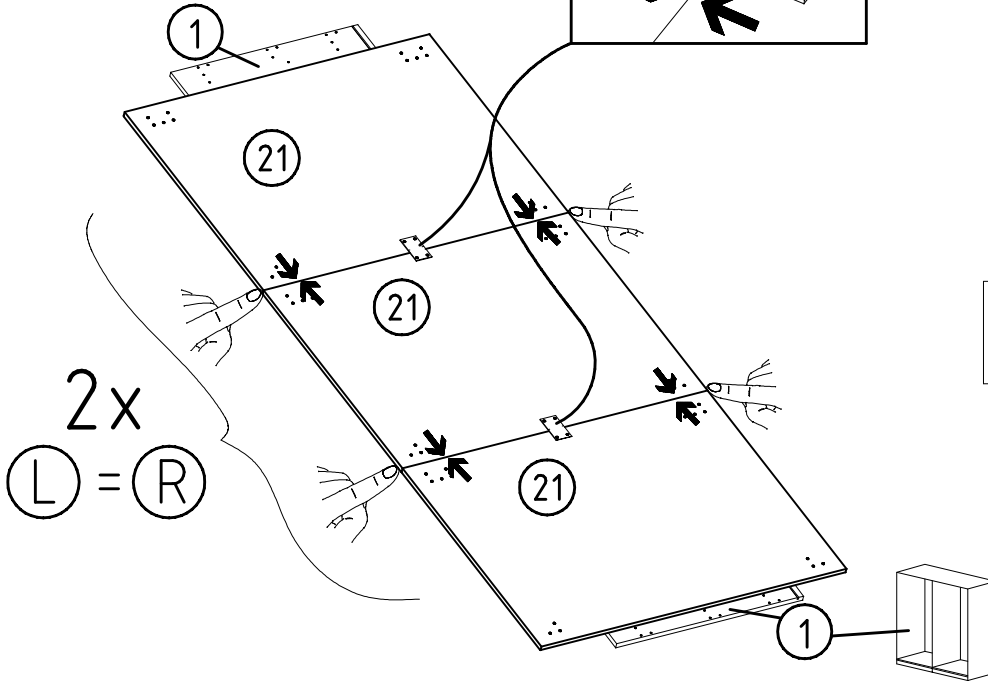
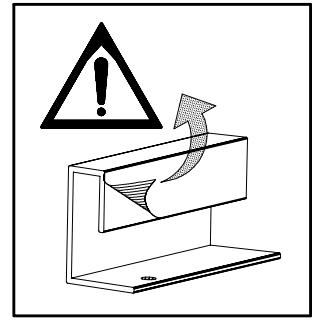
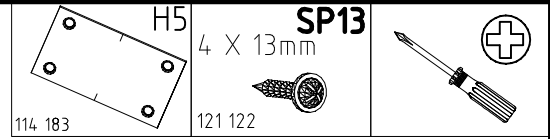
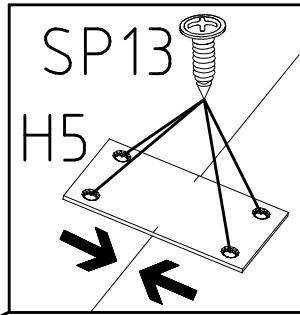
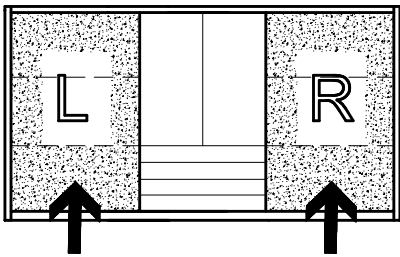


L

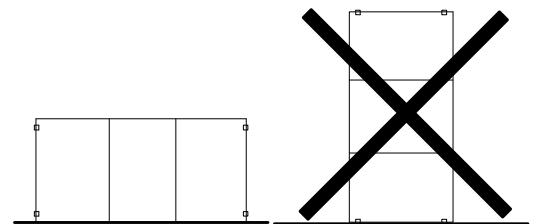
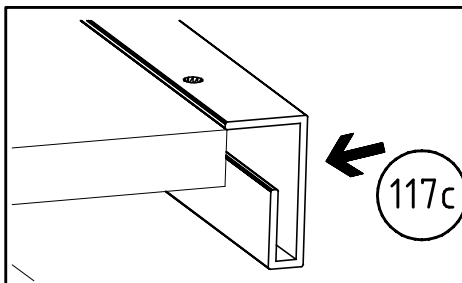
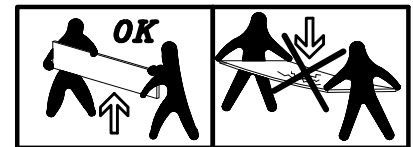
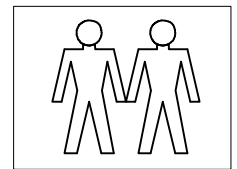
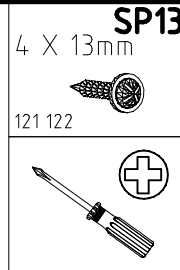
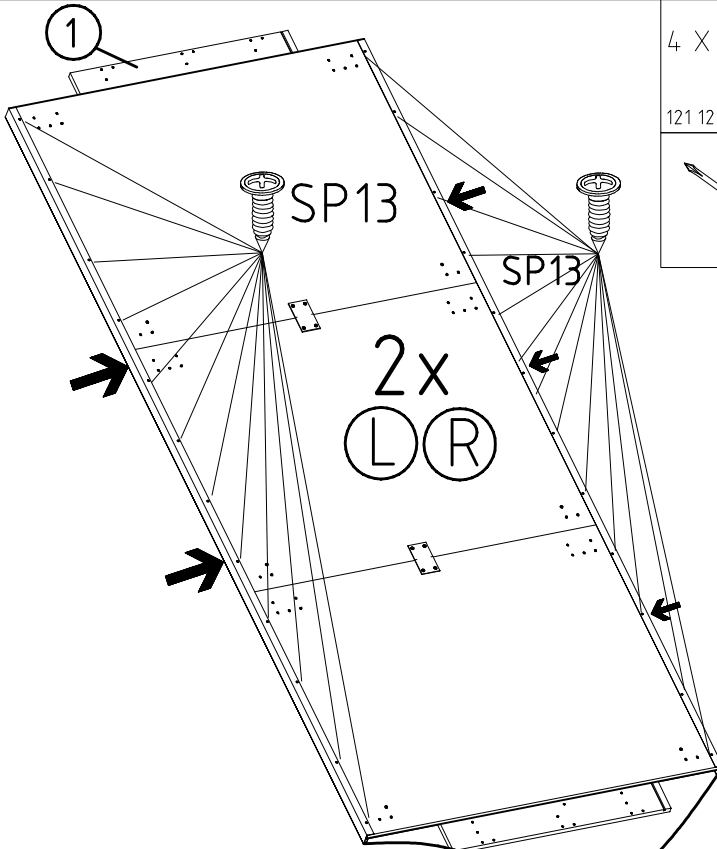
R



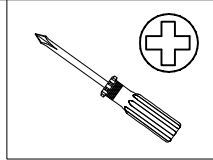
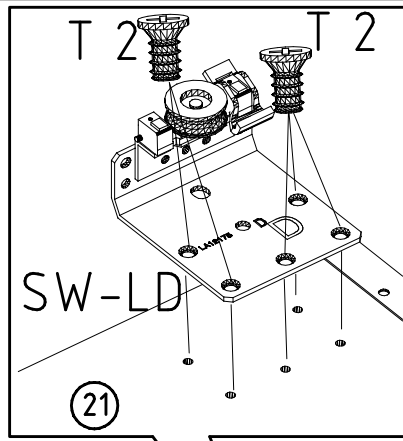
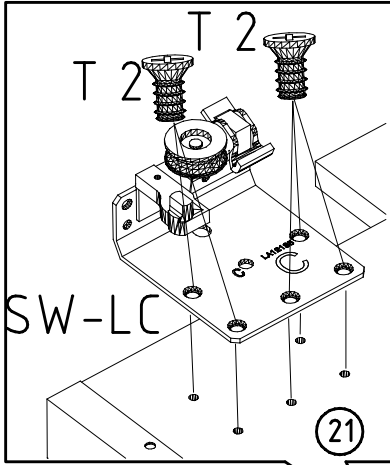
1



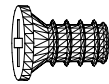
2



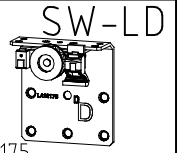
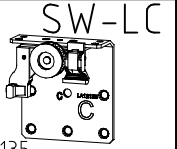
3



6,3 x 10,5 mm T2



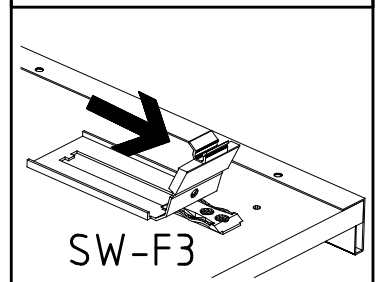
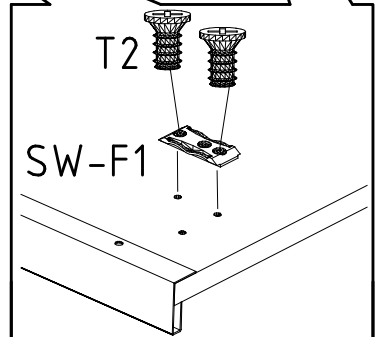
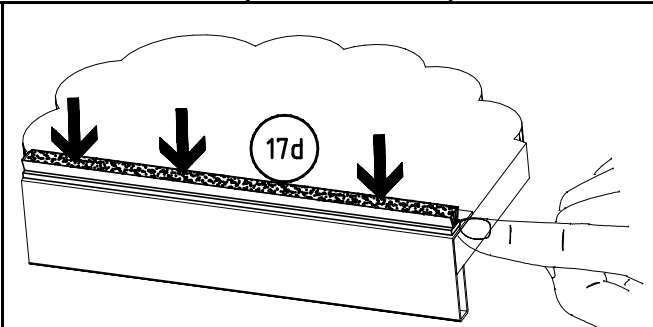
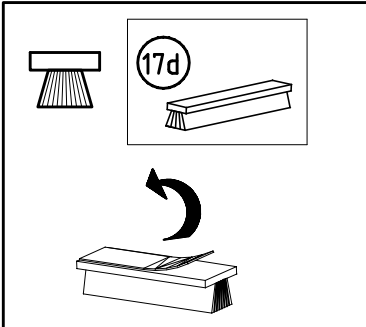
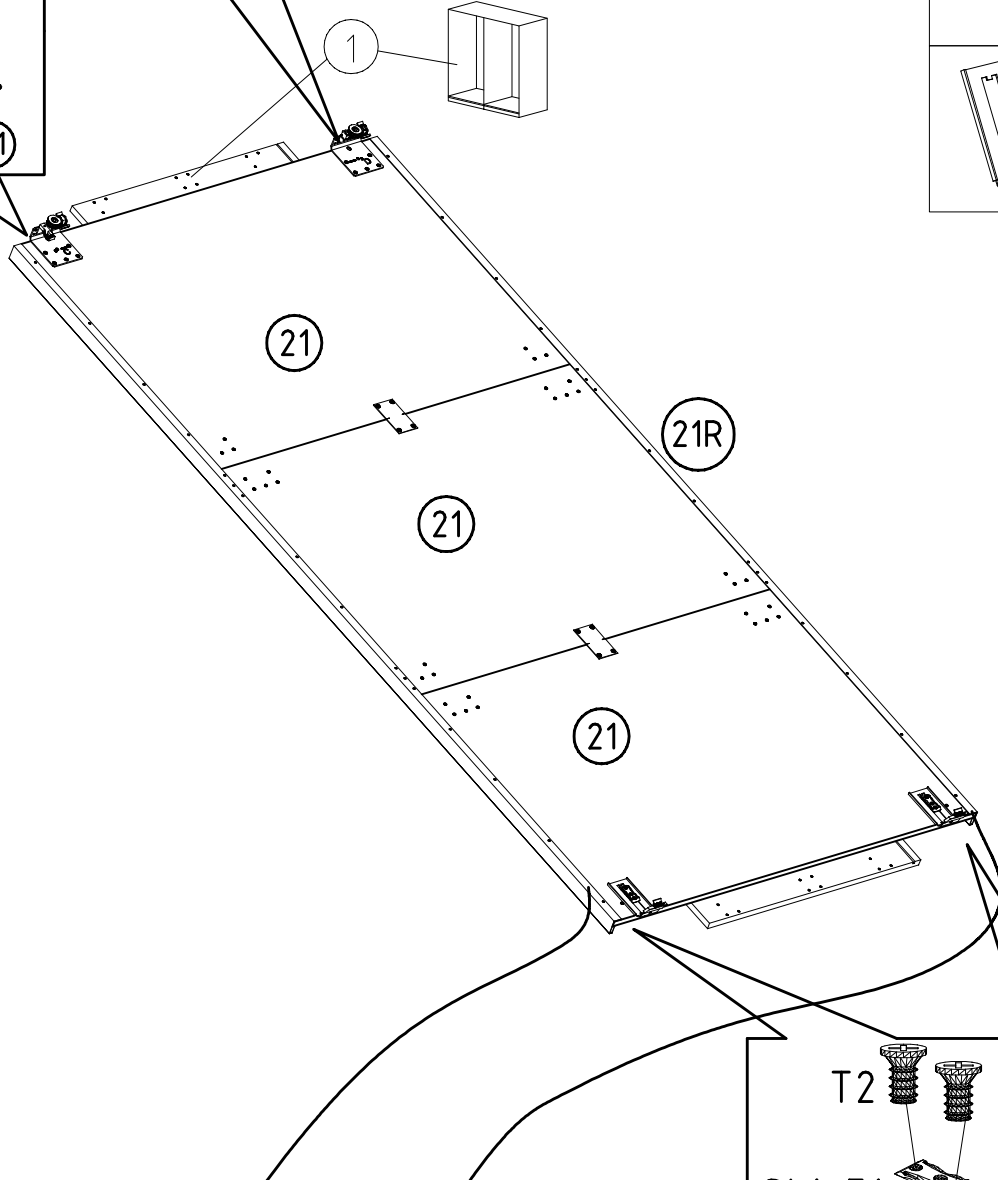
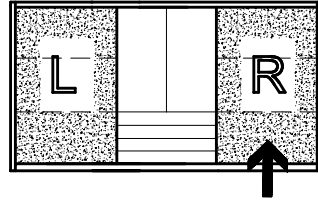
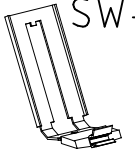
111 030 LA12135



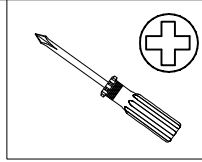
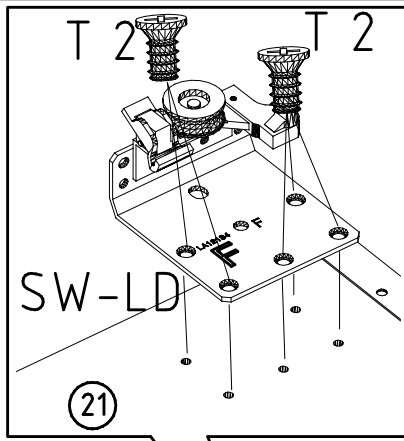
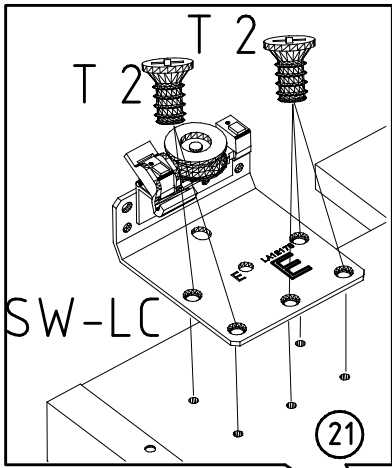
SW-F1



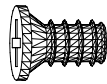
SW-F3



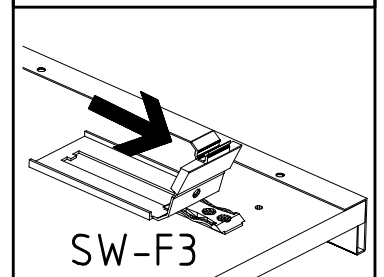
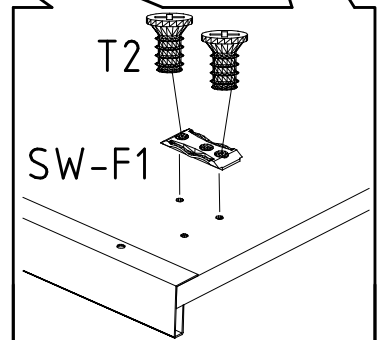
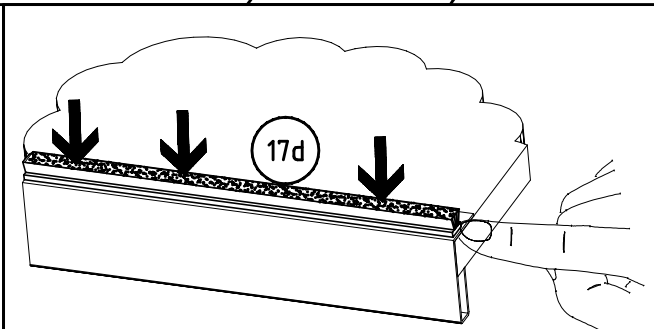
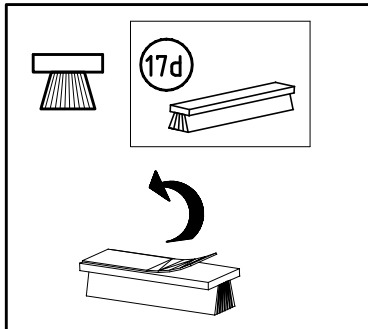
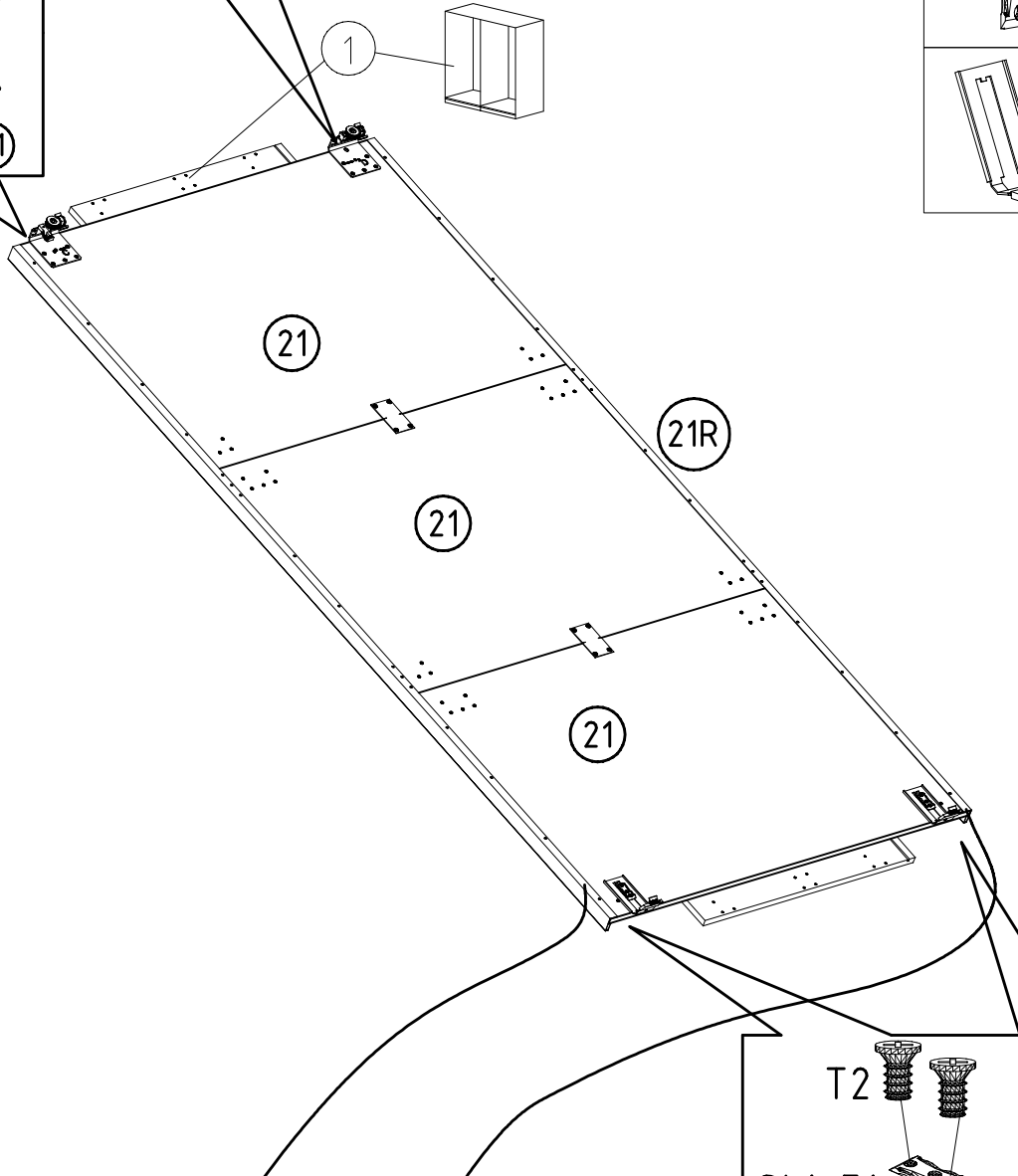
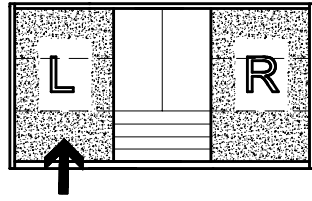
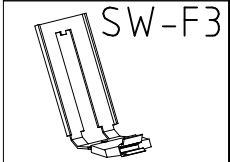
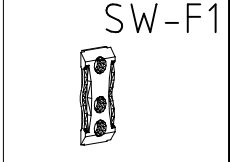
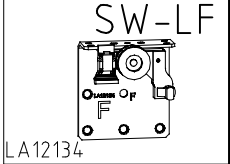
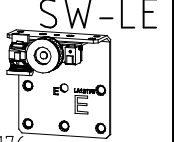
4



6,3 x 10,5 mm T2



111 030 LA12176



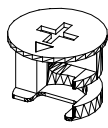
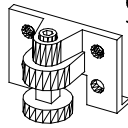
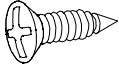
5

3,5 x 15 mm

G1

S0

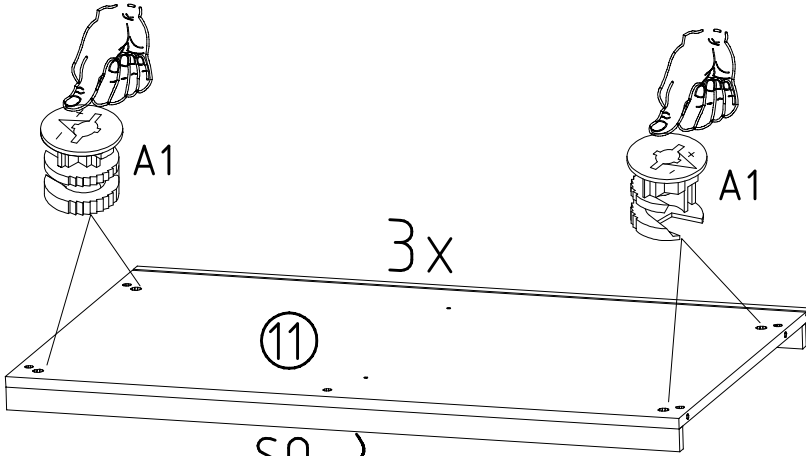
A1



121 370

111 300

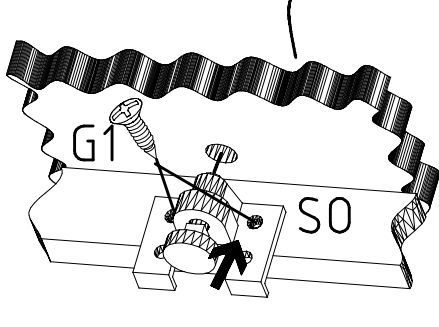
111 149



3x

11

S0



G1

S0

11

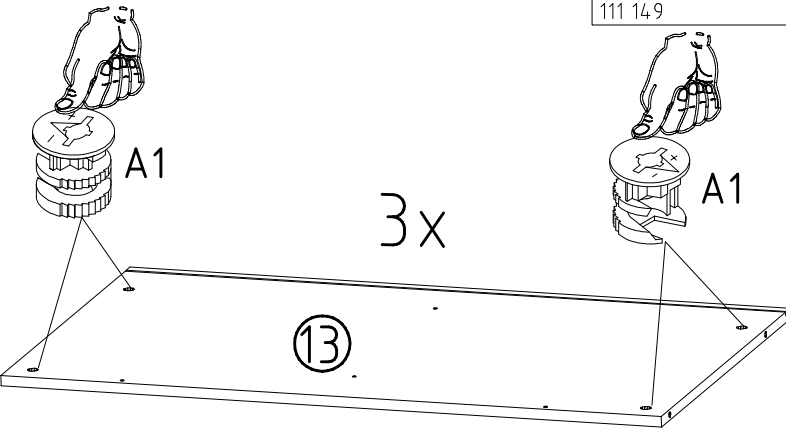
S0

6

A1



111 149

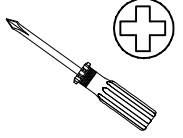


3x

13

7

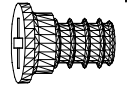
F3



6,3 x 10,5 mm



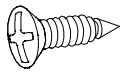
T1



112 055

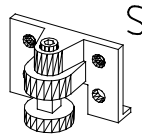
3,5 x 15 mm

G1



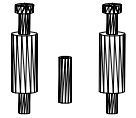
121 370

S0



111 300

F3



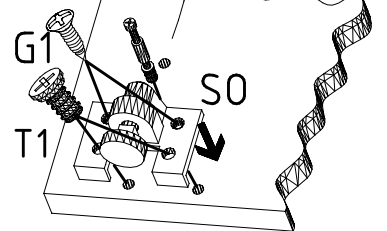
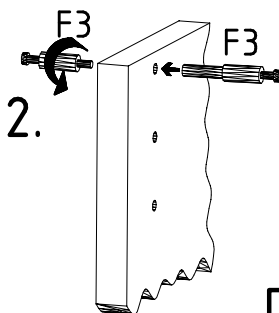
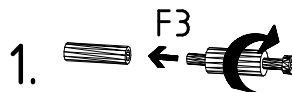
2x

2

S0

S0

F3



G1

T1

S0

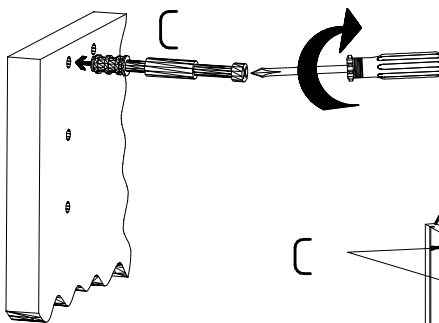
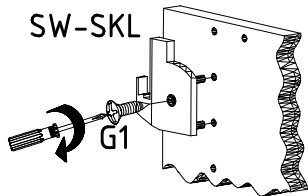
980778

26.07.24 / -

07 24

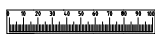
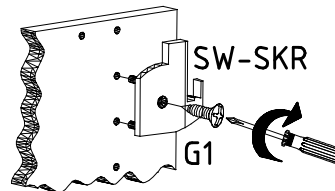
7/28

SW-SKL

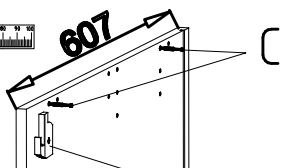


SW-SKR

G1

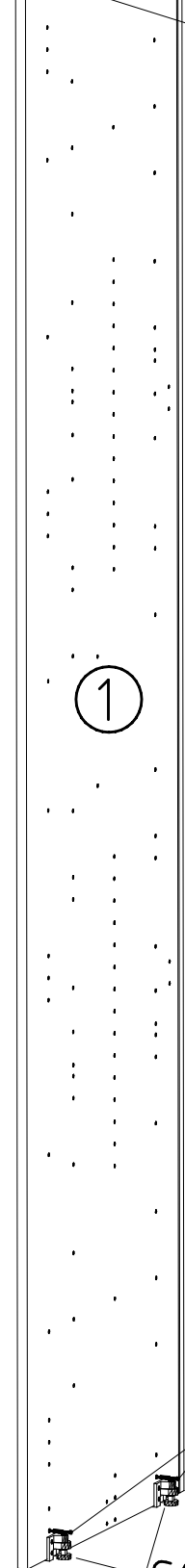


607

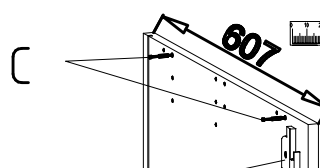


SW-SKL +G1

1

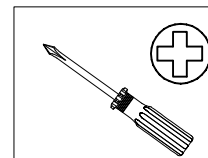
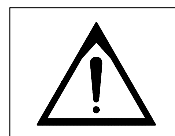
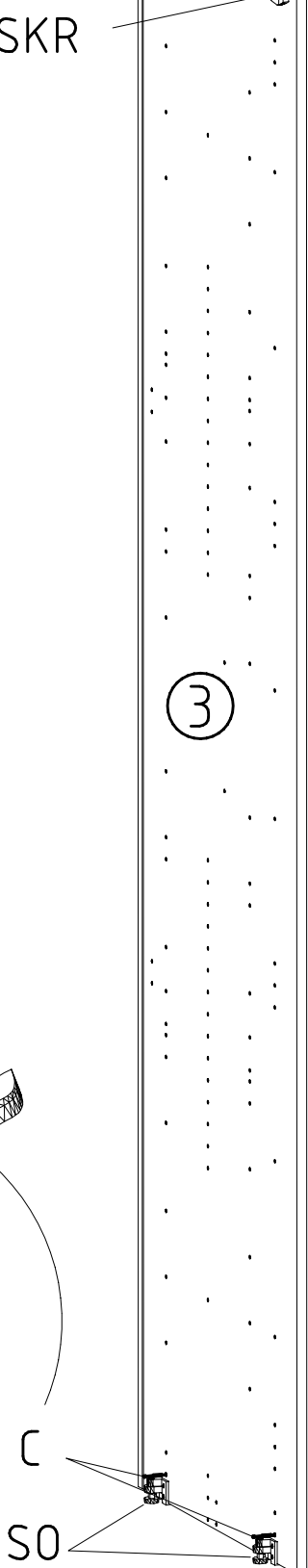


607

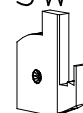


SW-SKR +G1

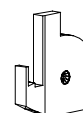
3



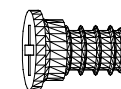
SW-SKR



SW-SKL

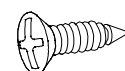


6,3 x 10,5 mm T1

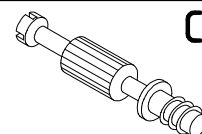


112 055

3,5 x 15 mm G1

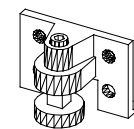


121 370

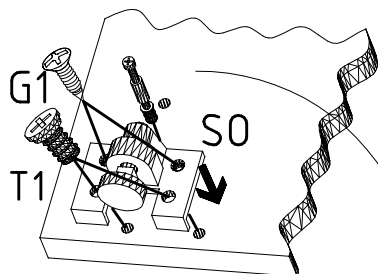


111 103

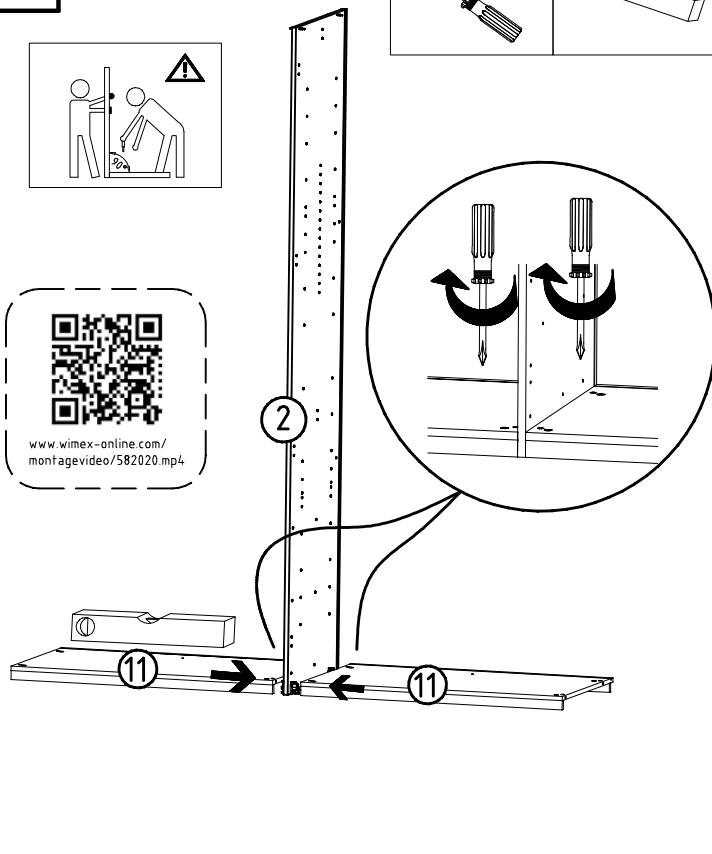
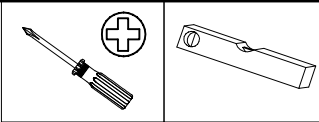
S0



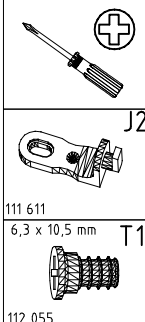
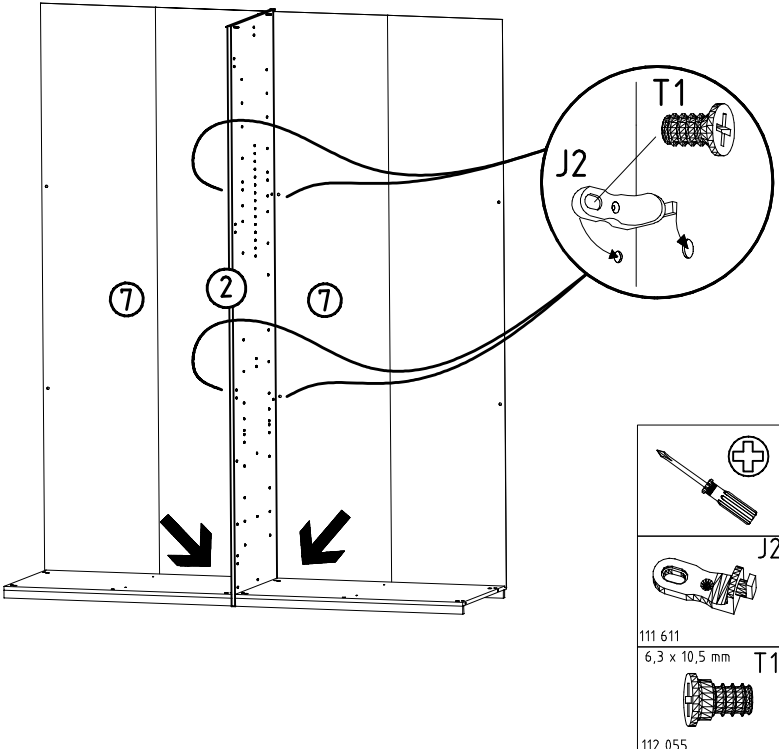
111 300



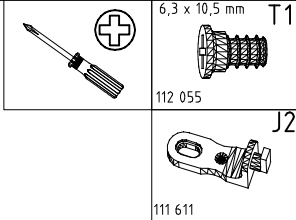
9



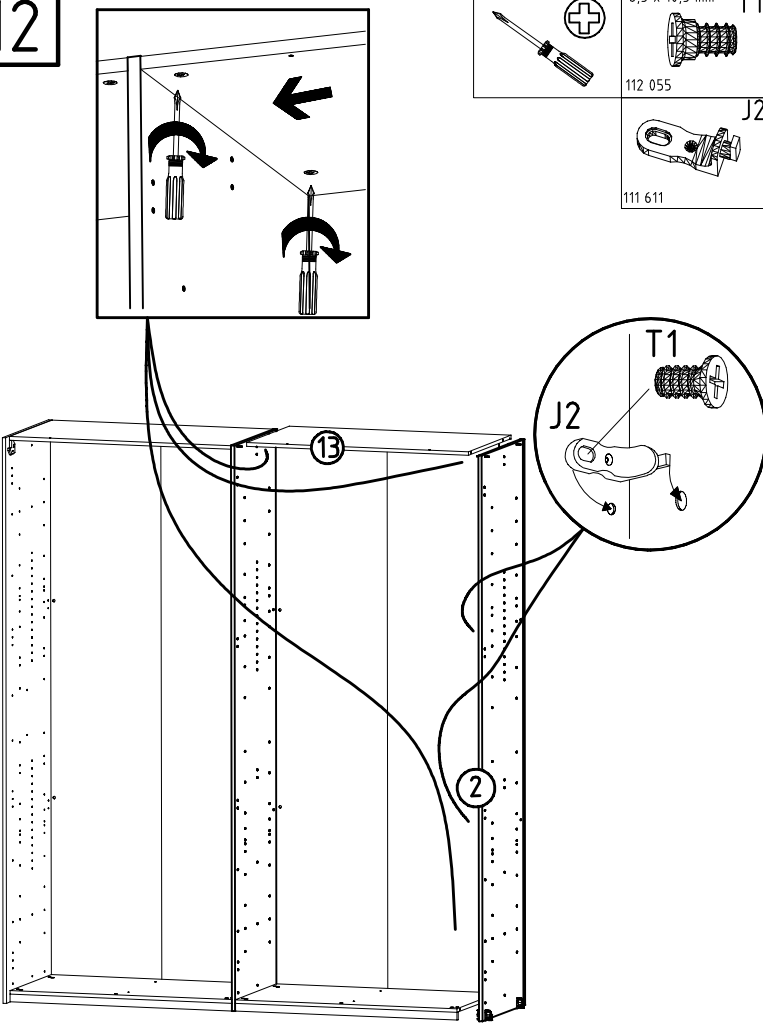
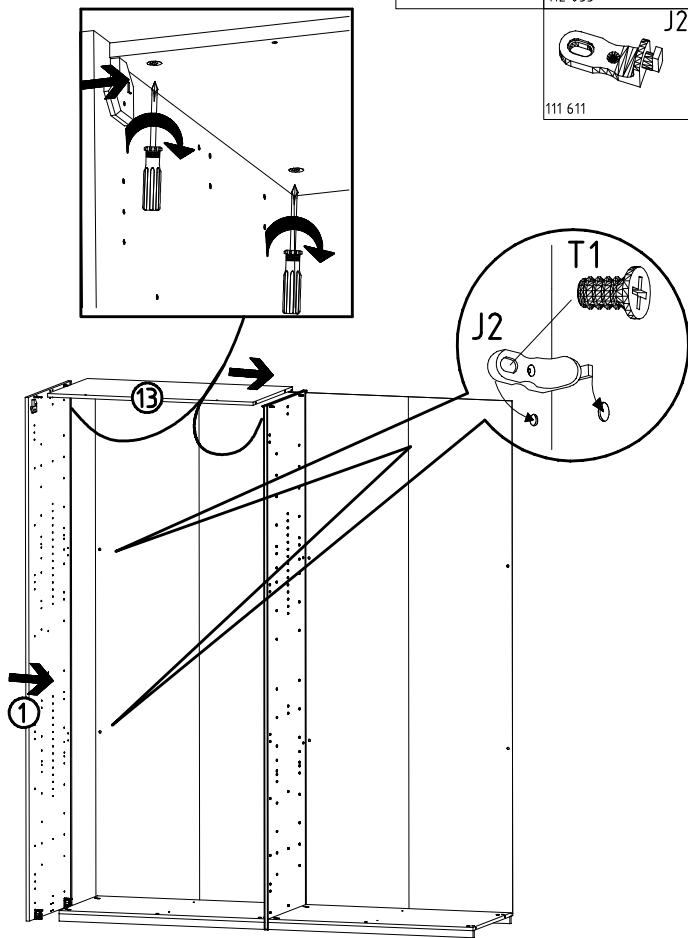
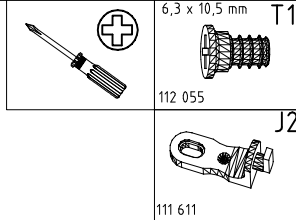
10



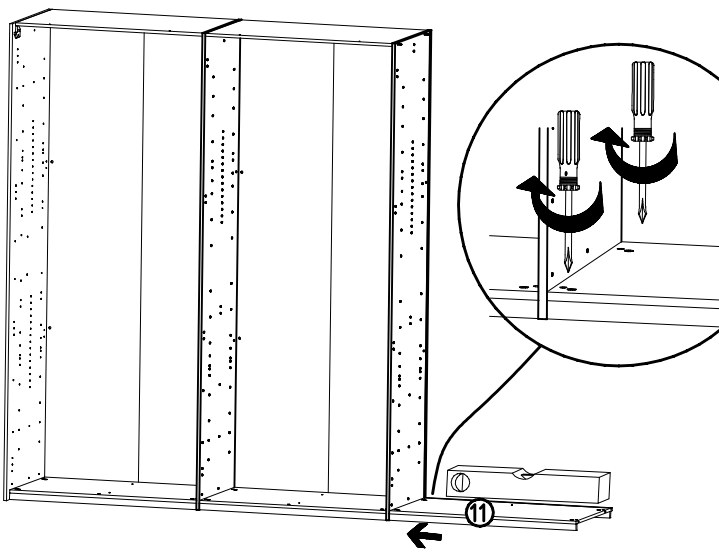
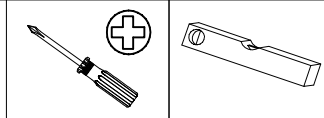
11



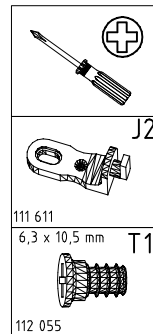
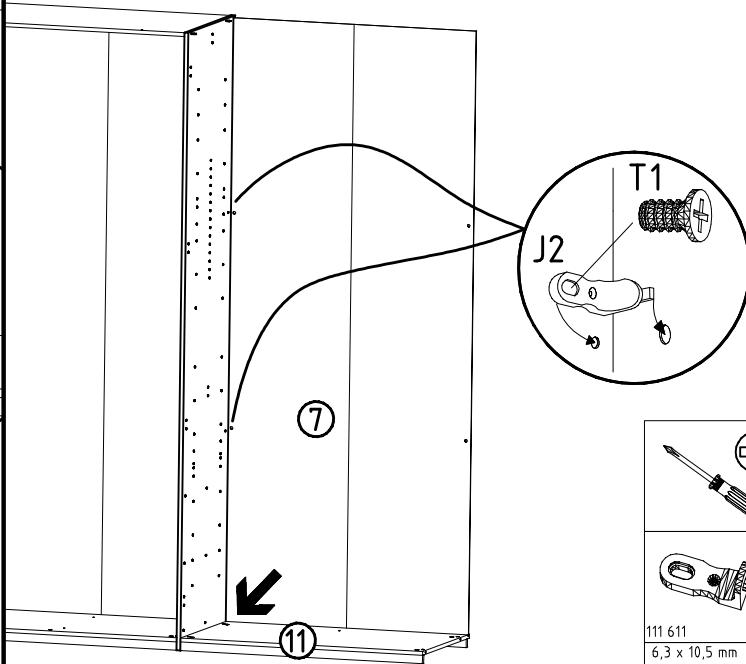
12



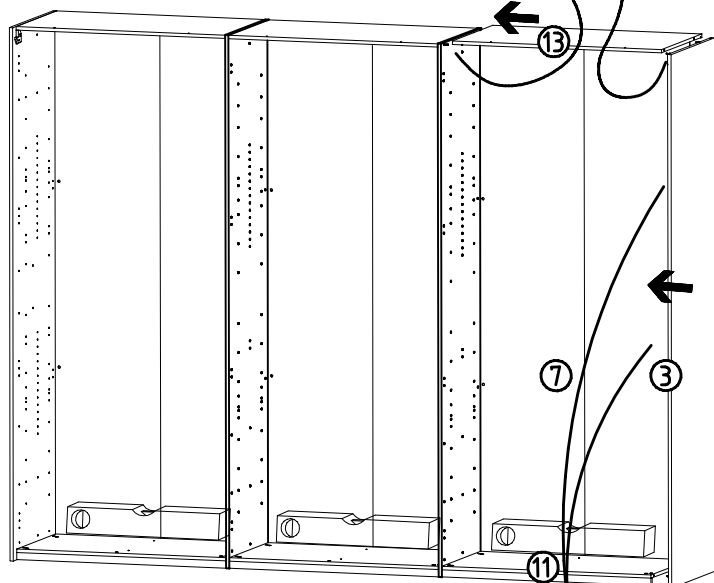
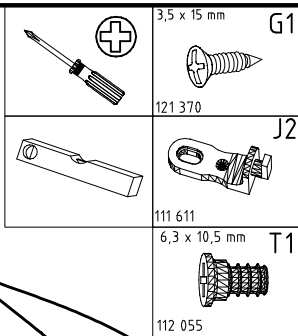
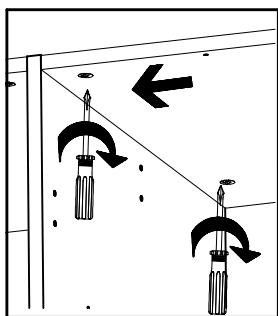
13



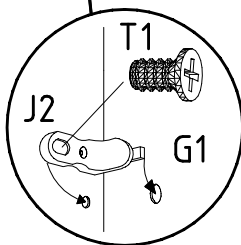
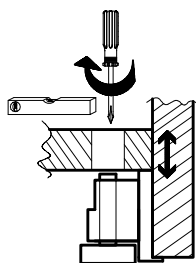
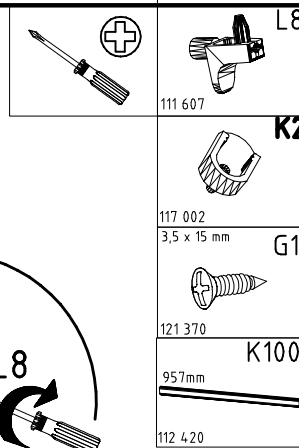
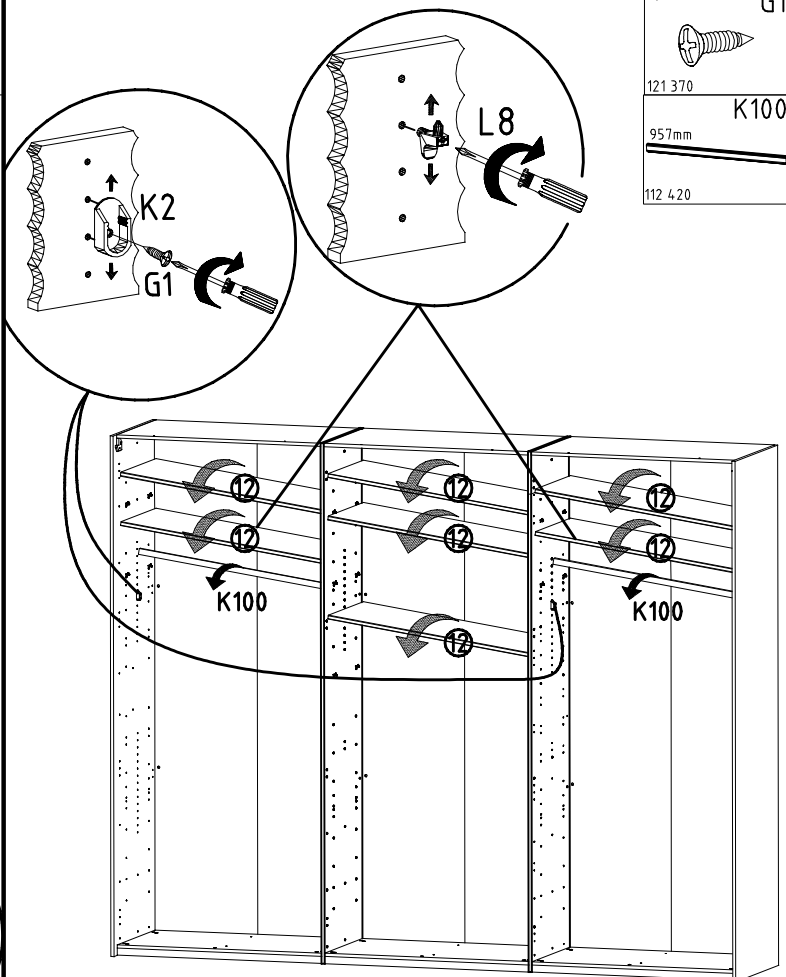
14



15



16

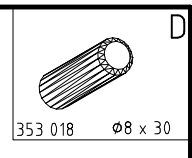


980778

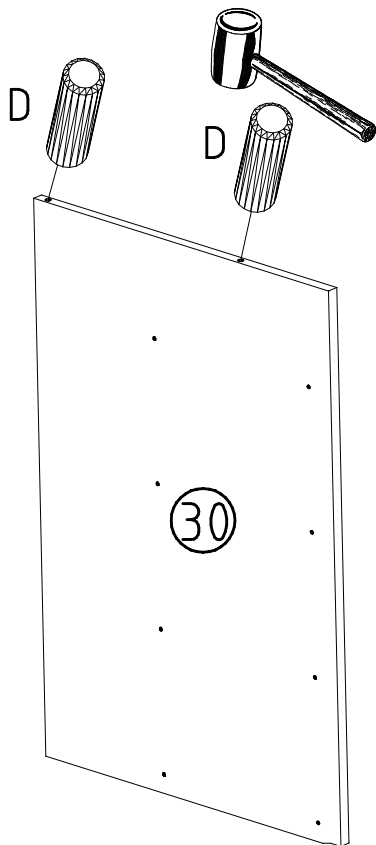
26.07.24 / -

06 24 | 10/28

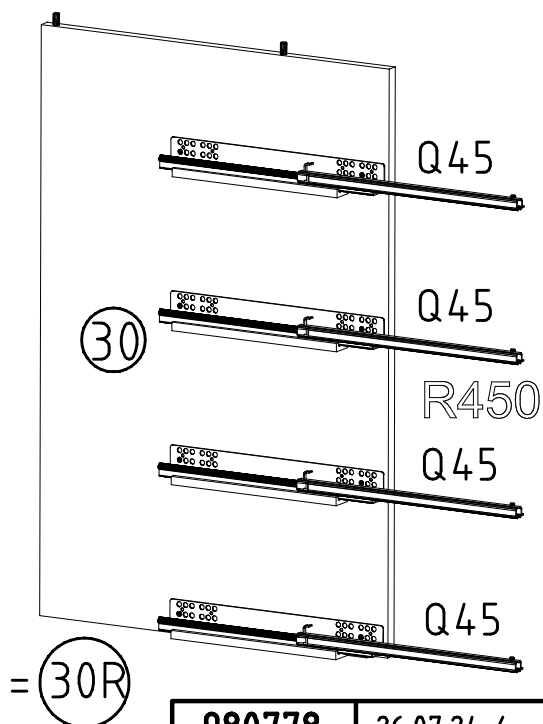
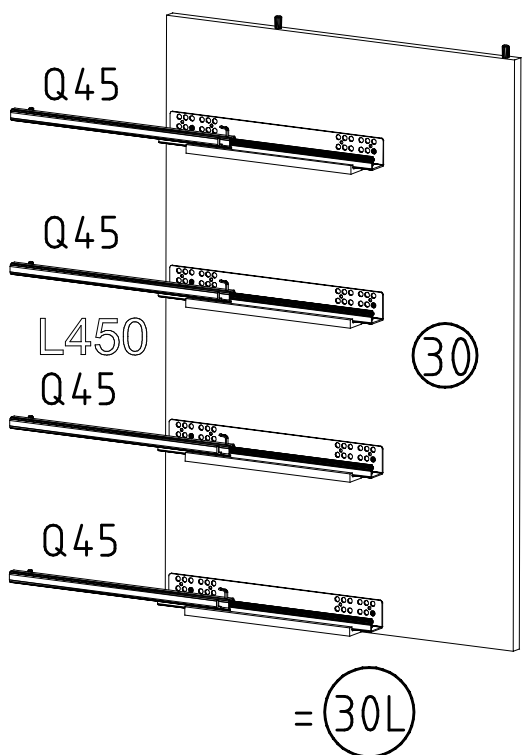
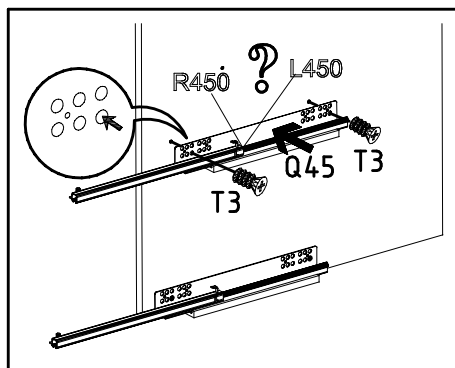
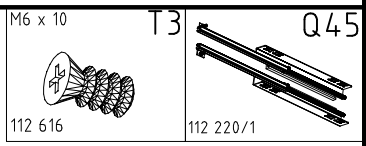
17



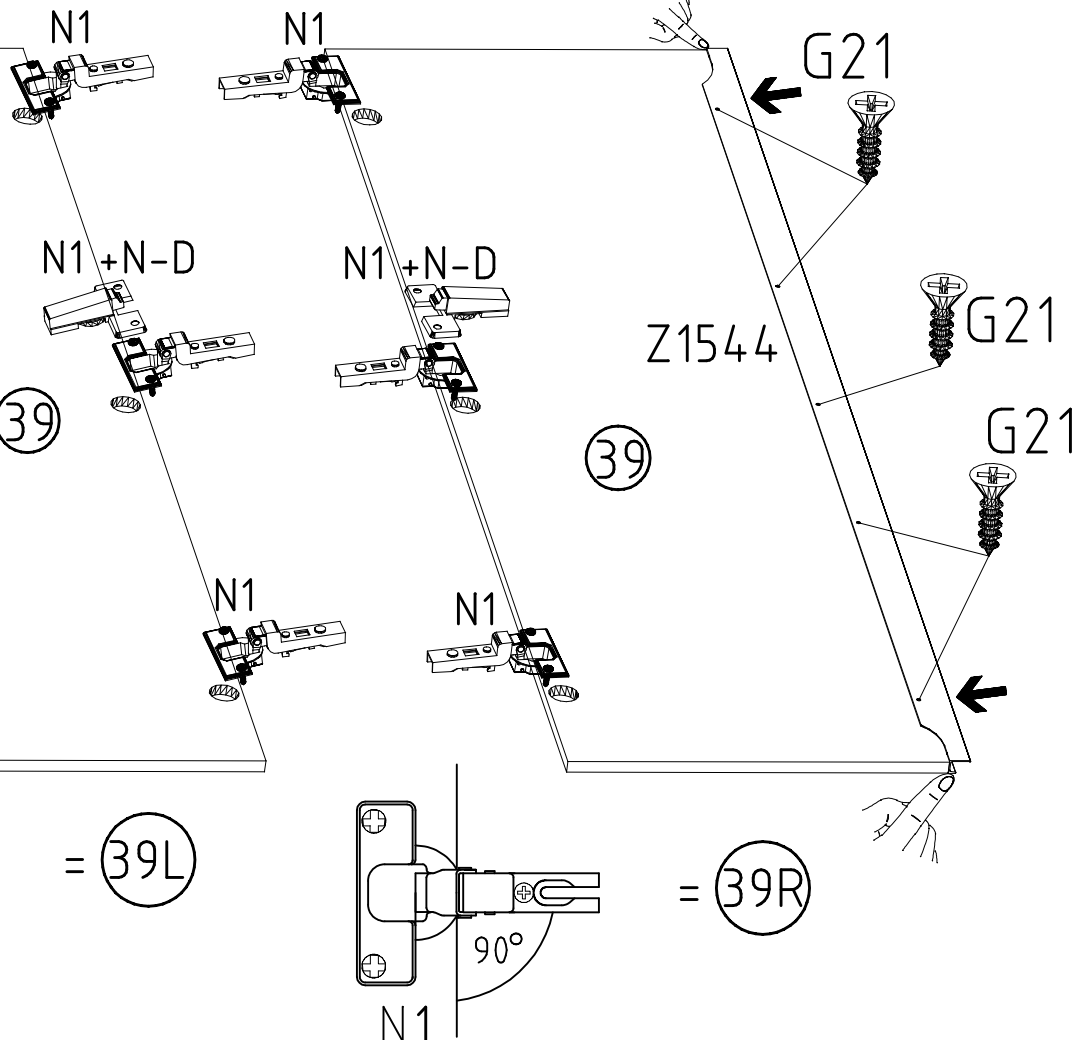
2x



18



19

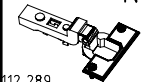


3 x 13 mm G21



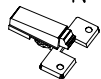
121 113

N1

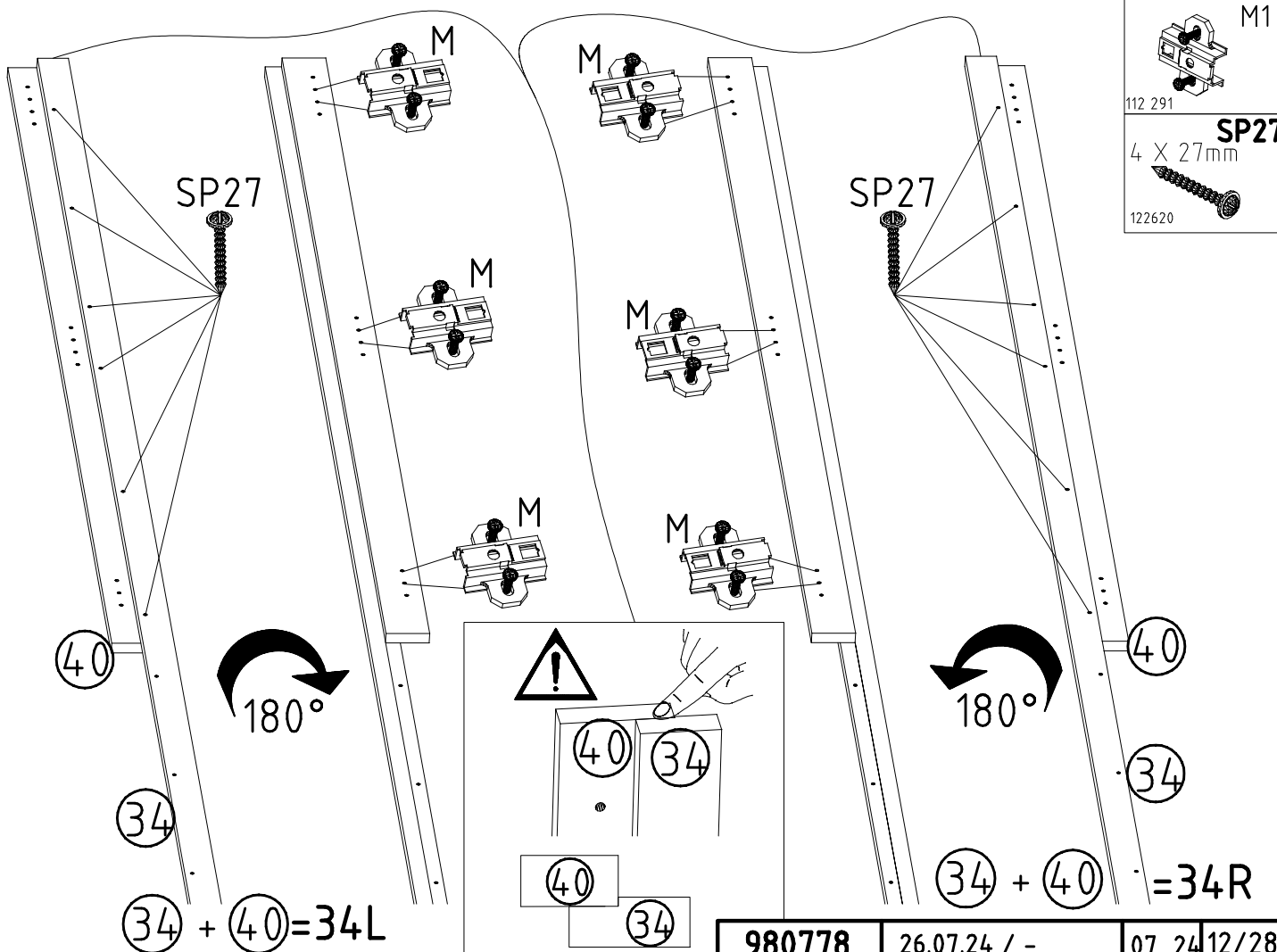


112 289

N-D



20



M1

112 291

SP27

4 X 27mm

122620

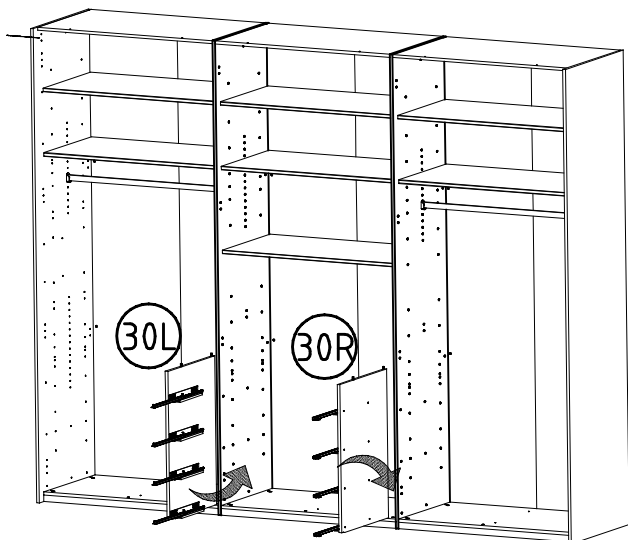
980778

26.07.24 / -

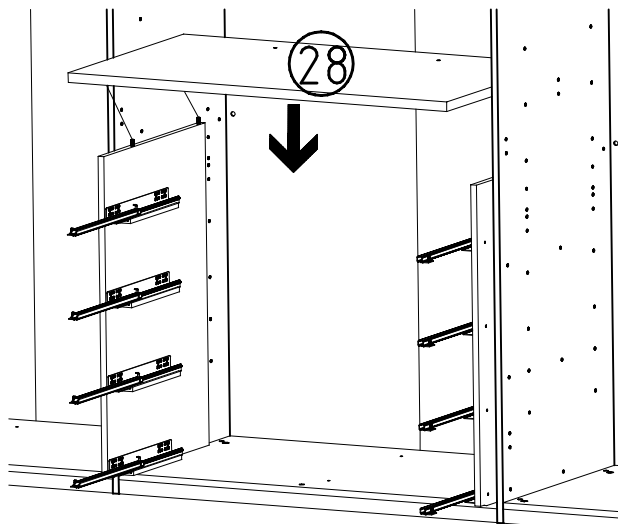
07 24 | 12/28

21

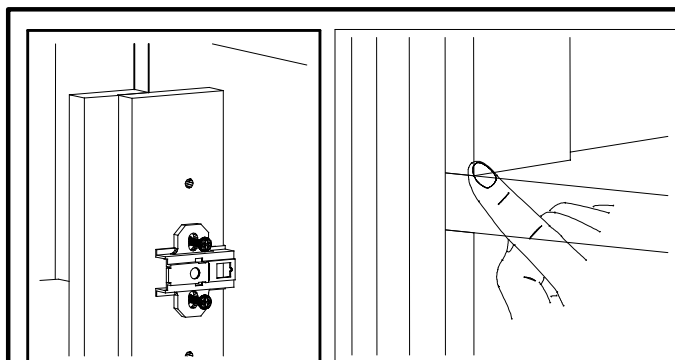
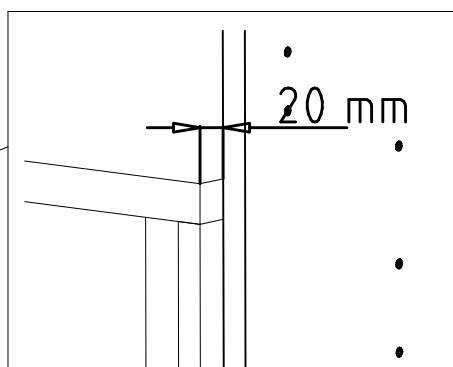
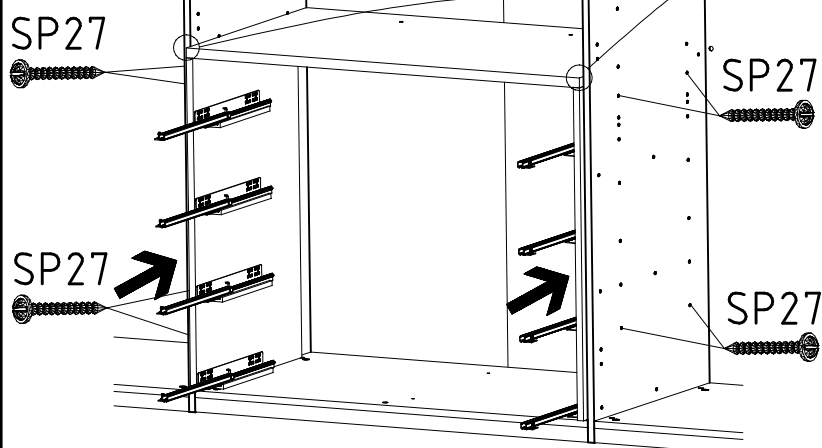
I.



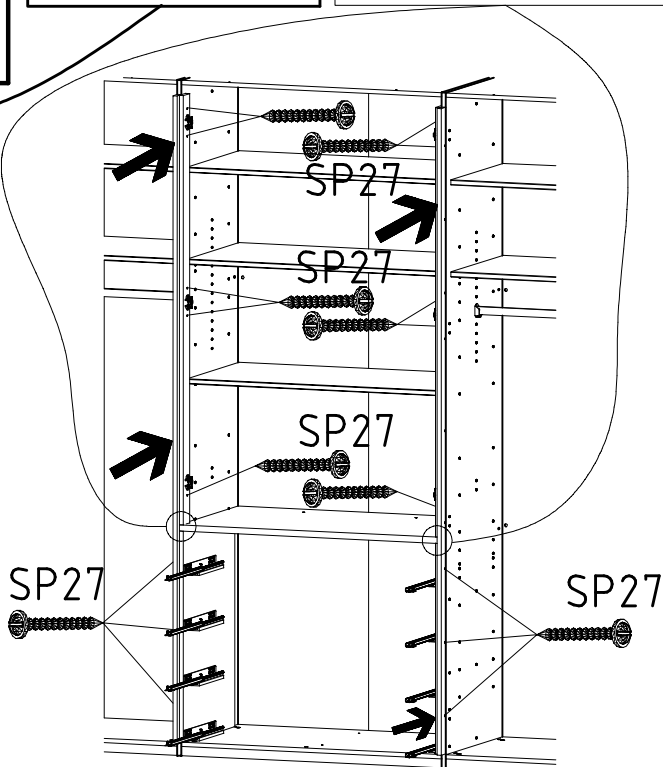
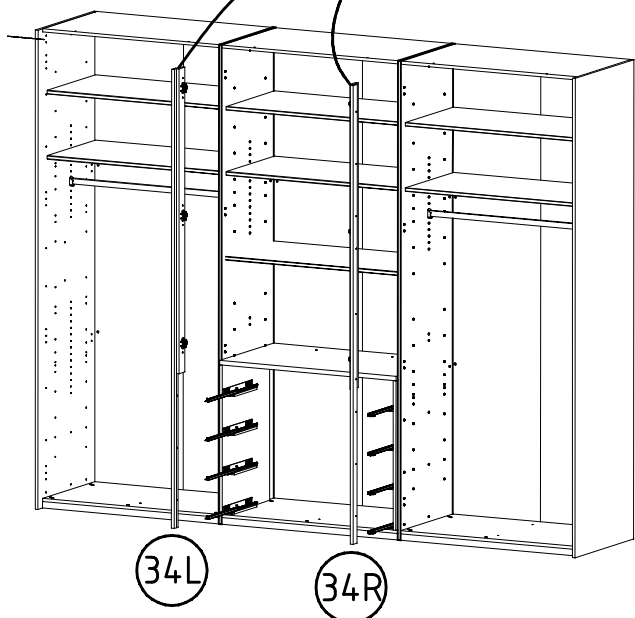
II.

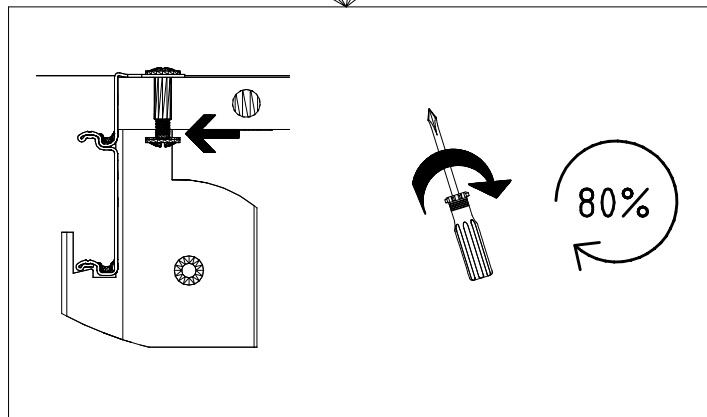
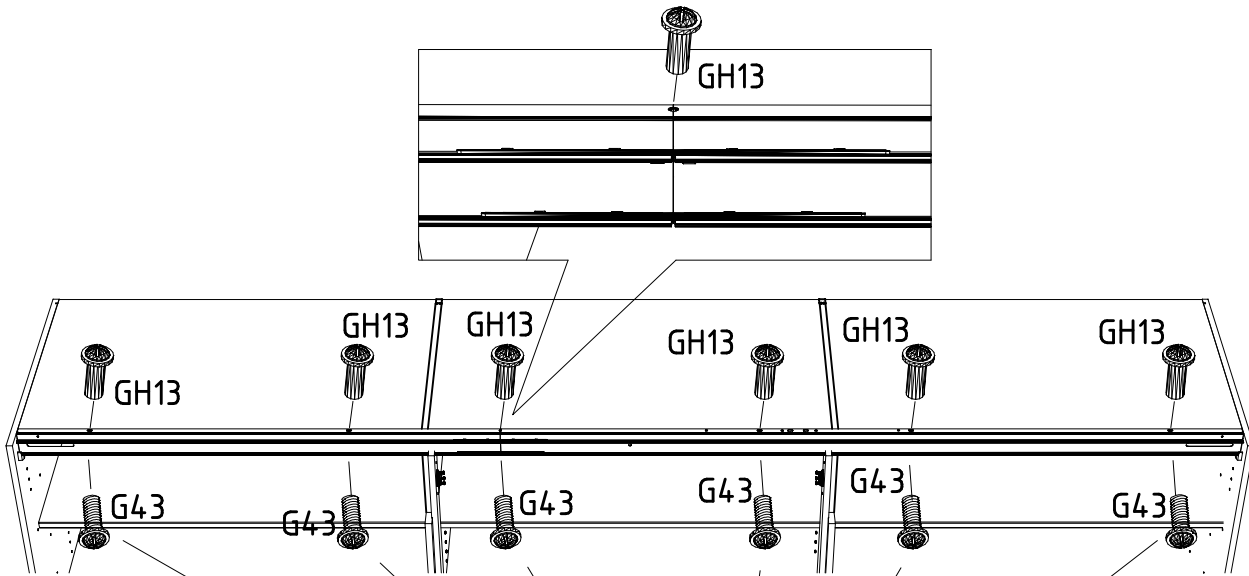
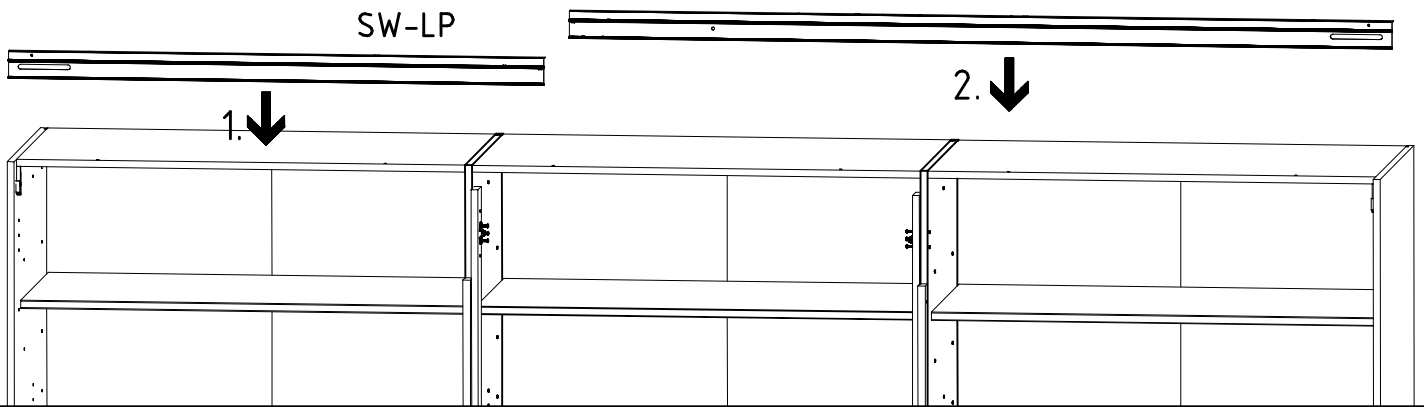
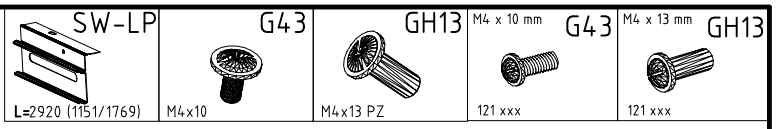


III.

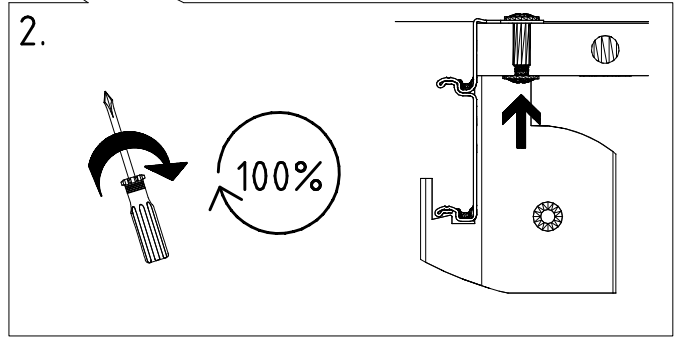
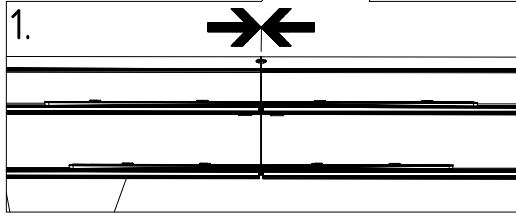
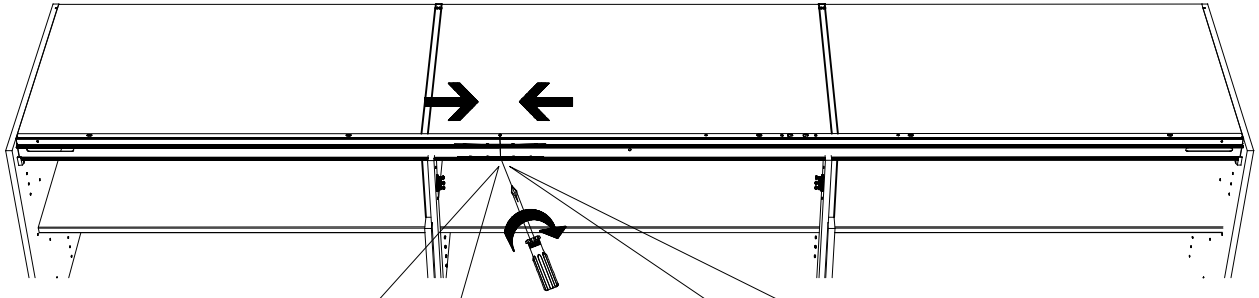


22



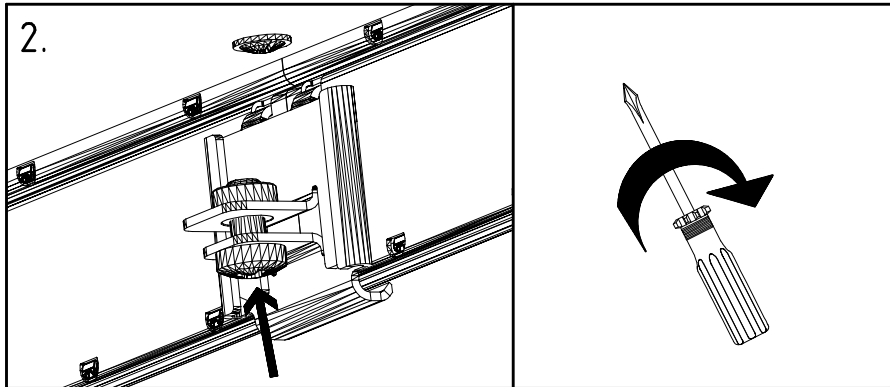
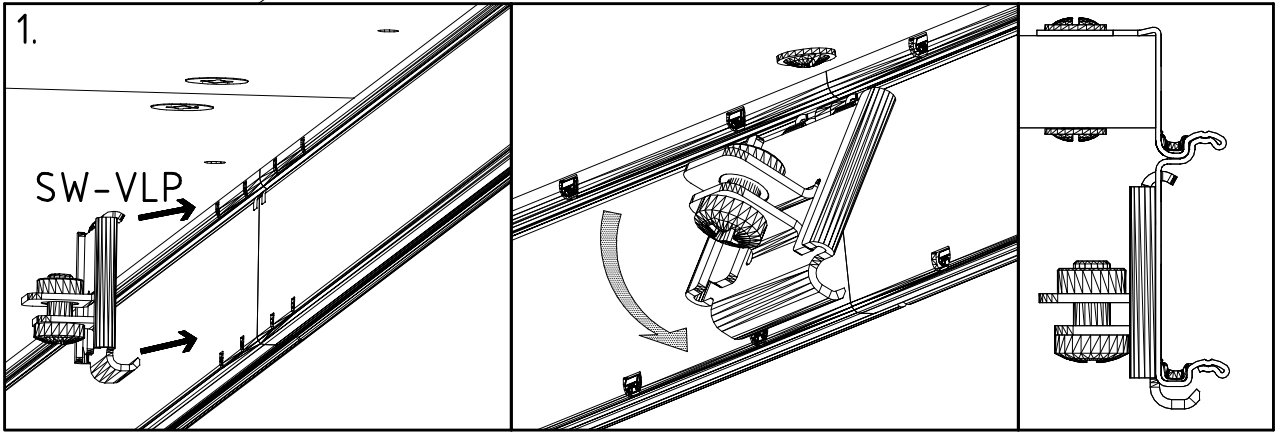
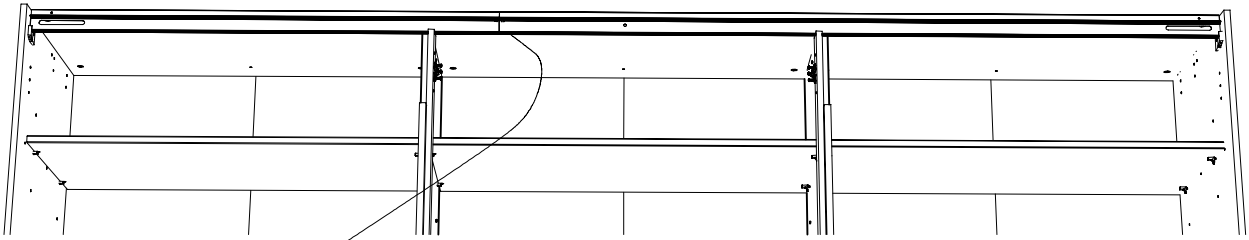


25



26

SW-VLP



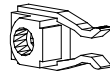
SW-M6x20



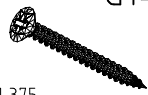
SW-STAS



SW-ST

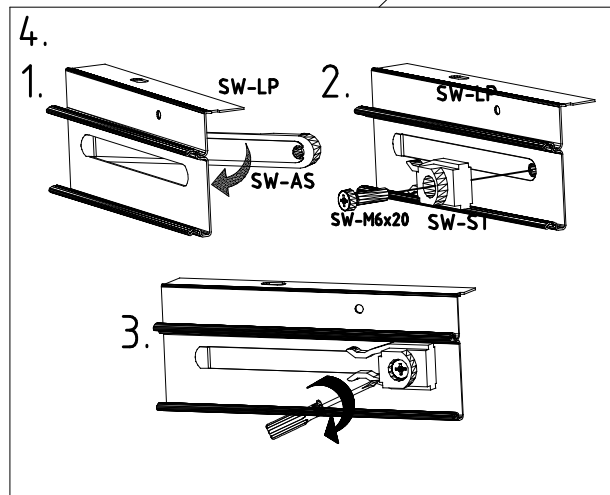
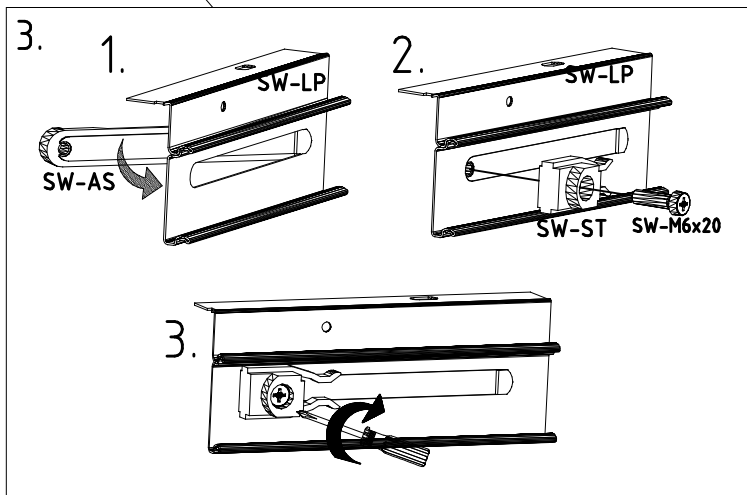
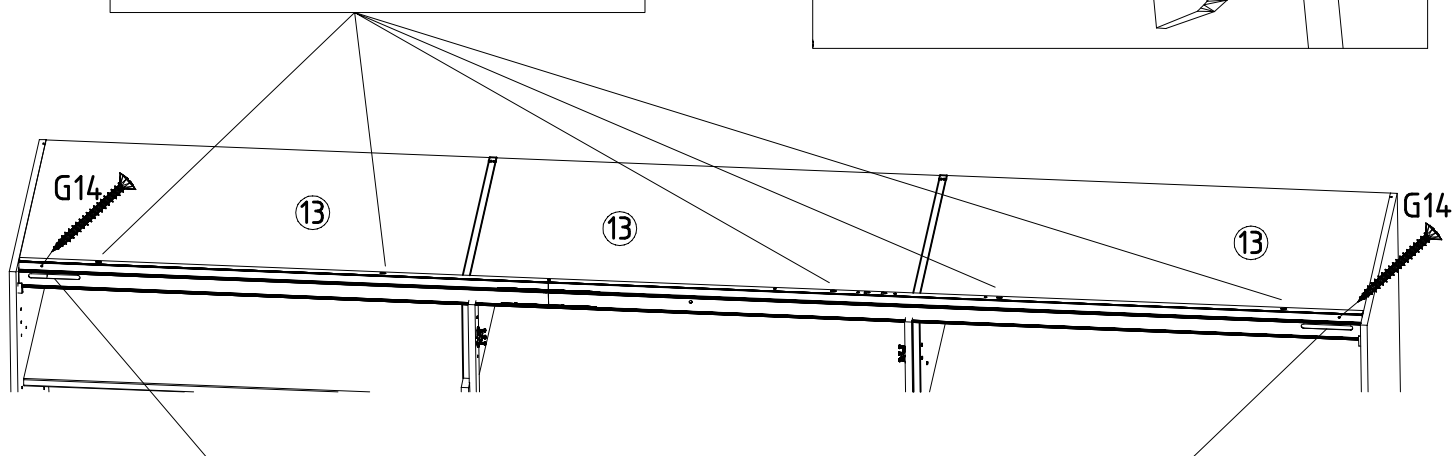
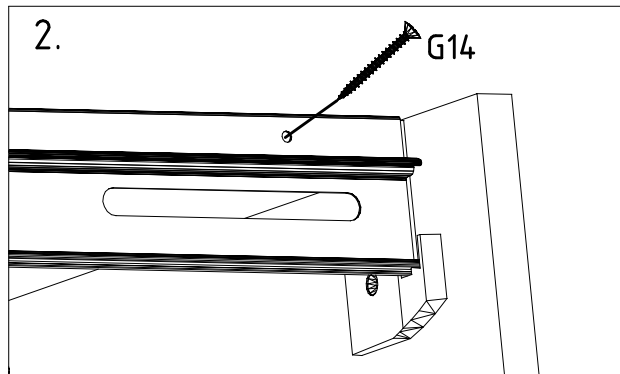
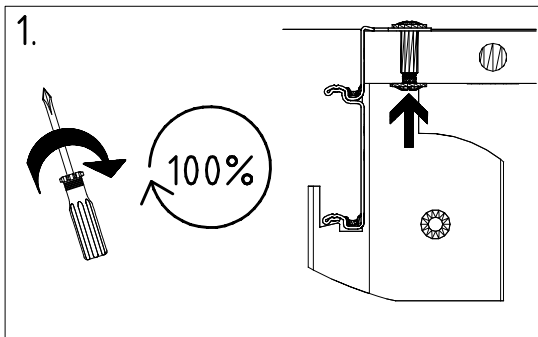


3,5x35 mm

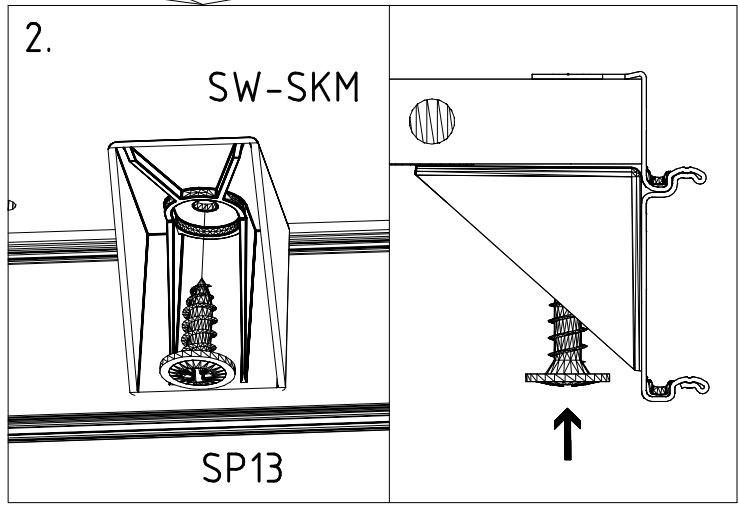
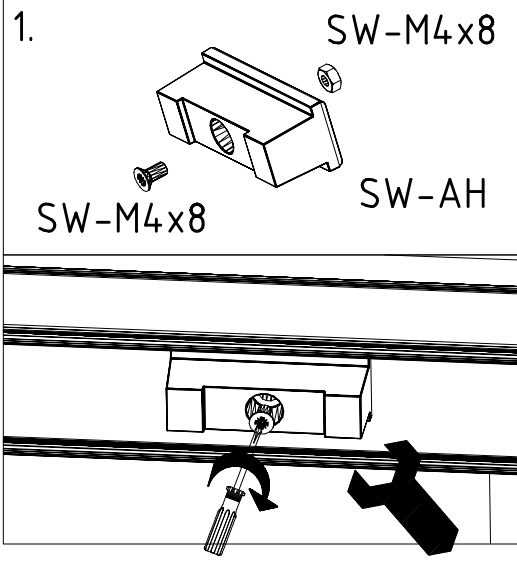
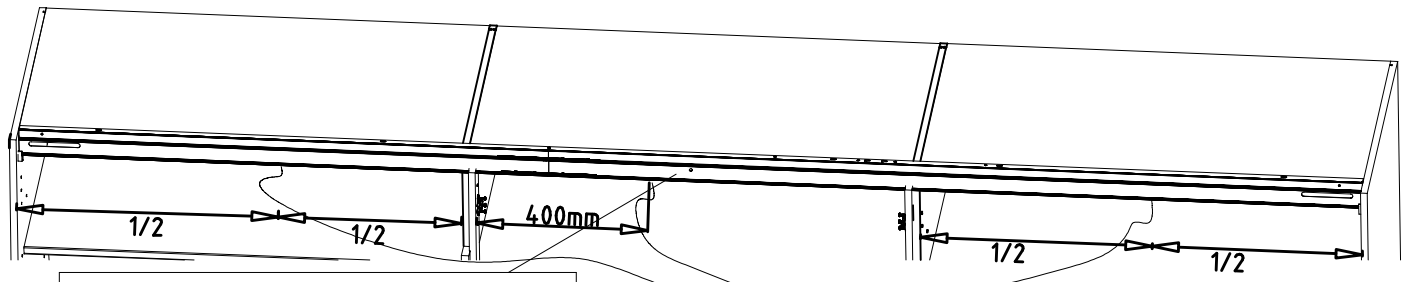
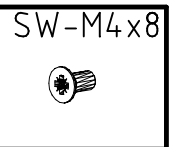
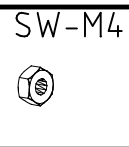
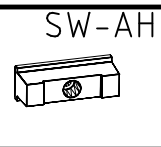
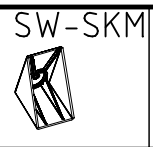


G14

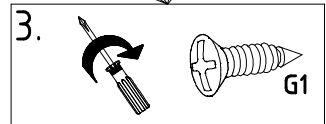
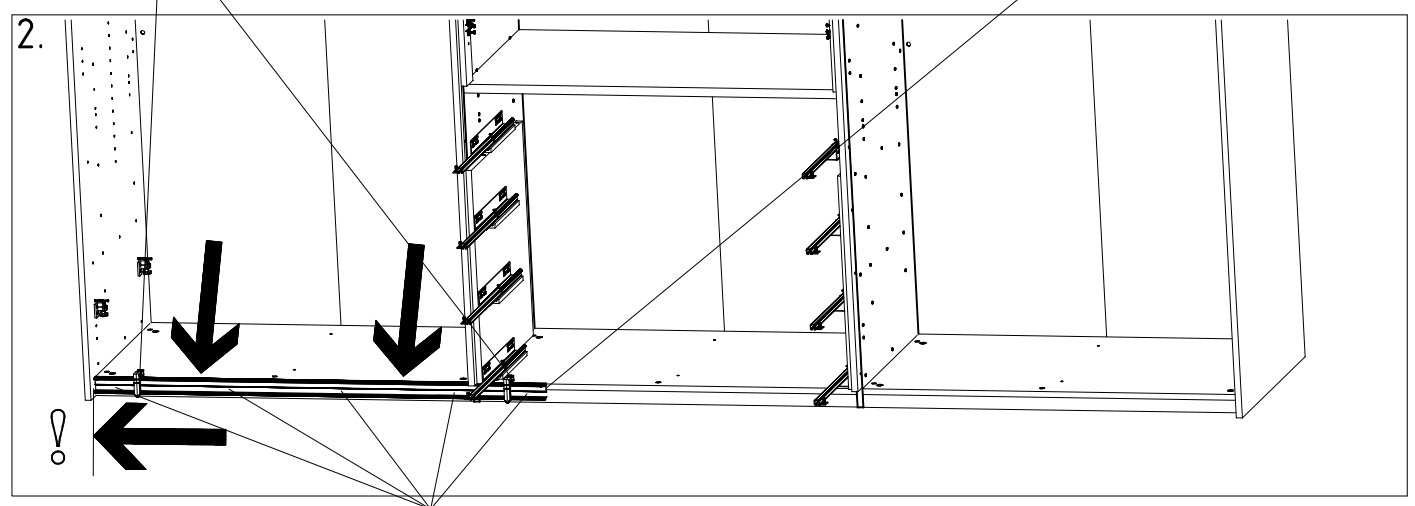
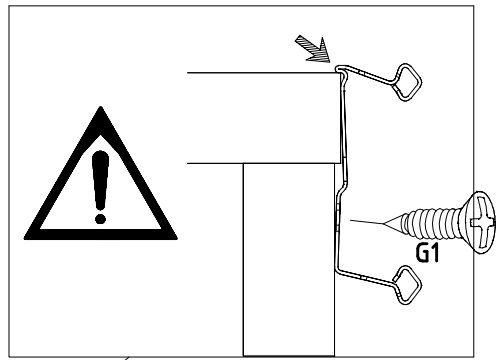
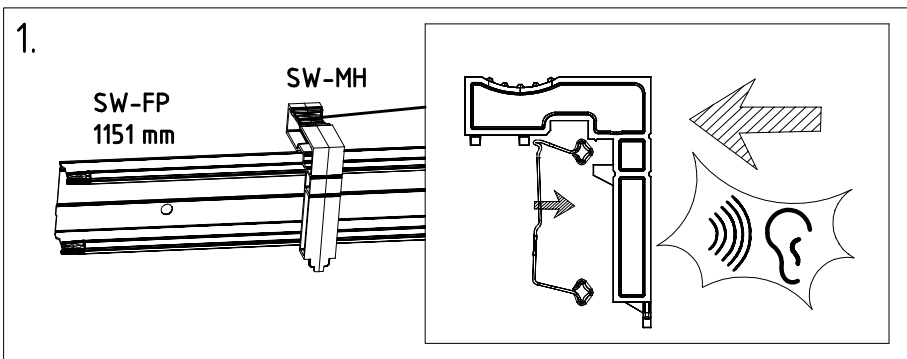
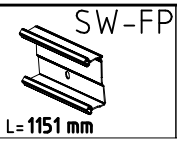
121 375

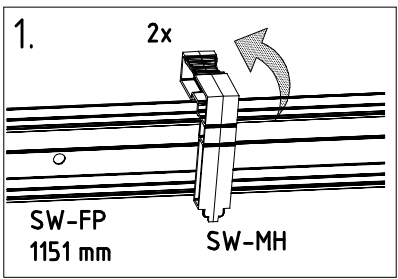


SP13
4 X 13mm
121 122

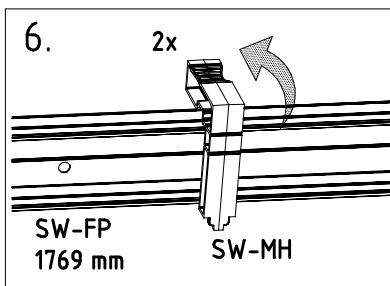
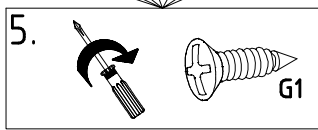
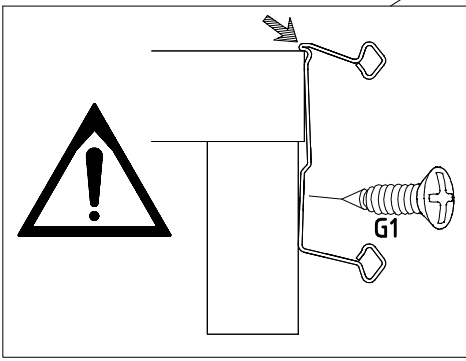
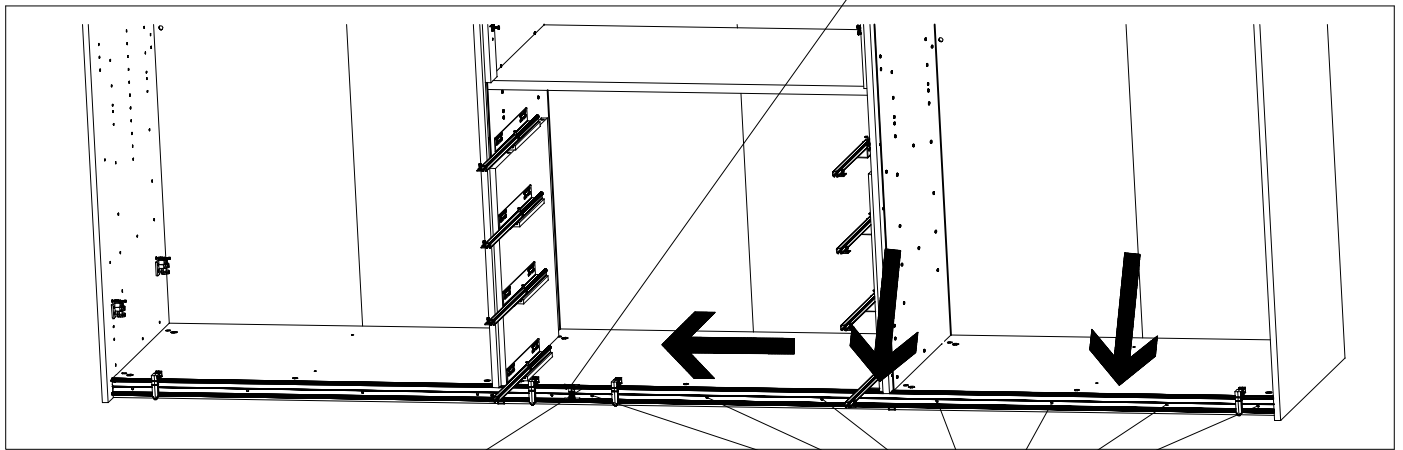
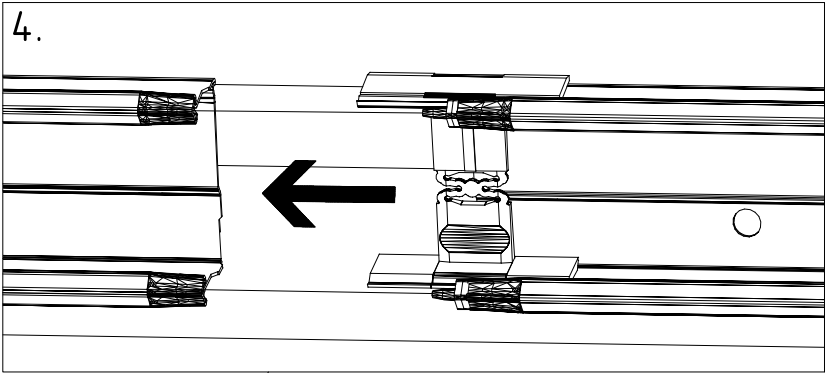
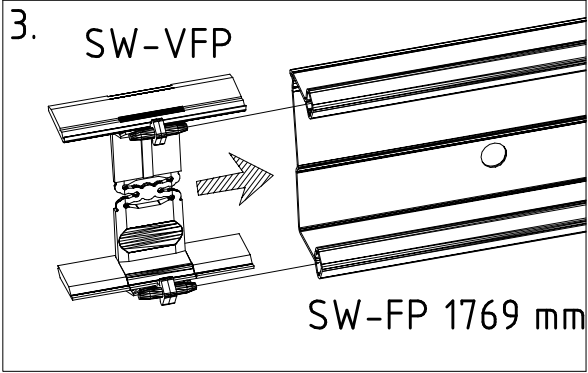
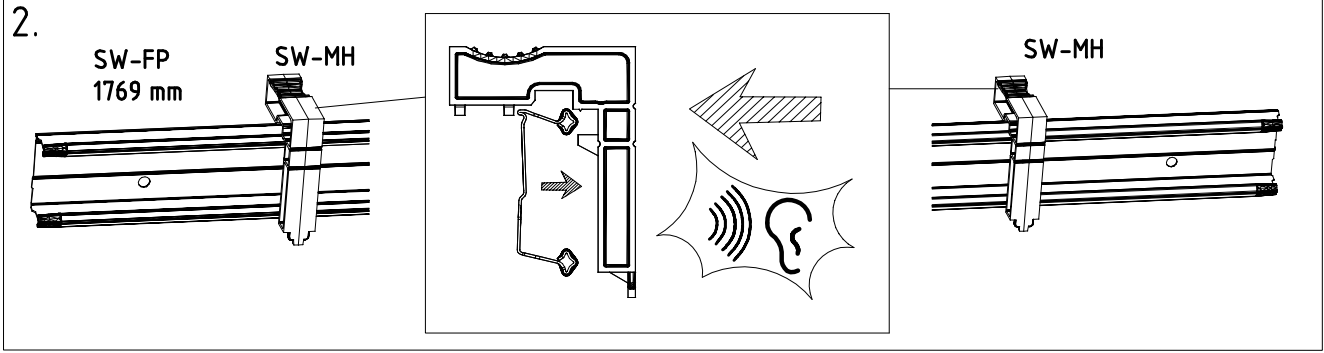


3,5 x 15 mm G1
121 370

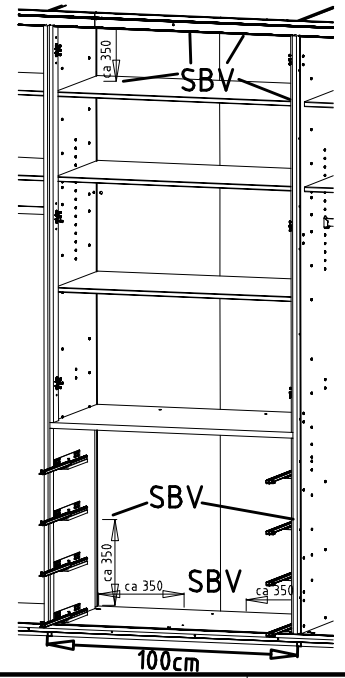
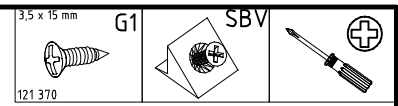
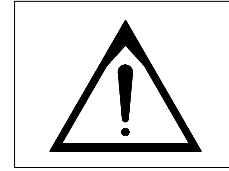
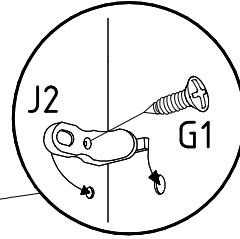
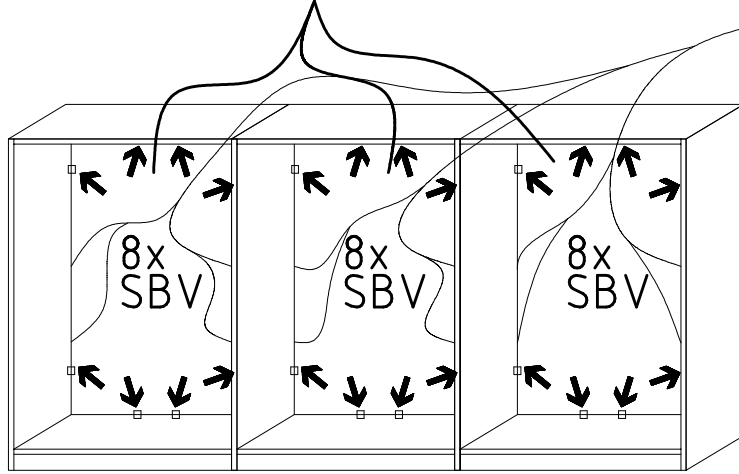
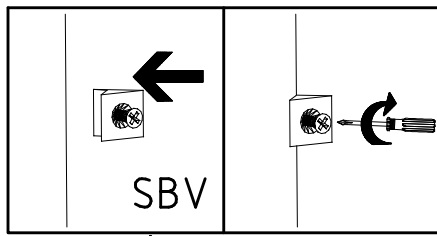




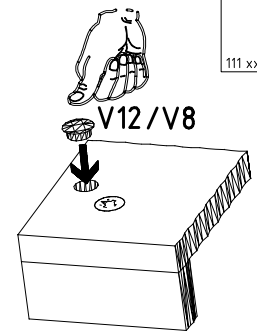
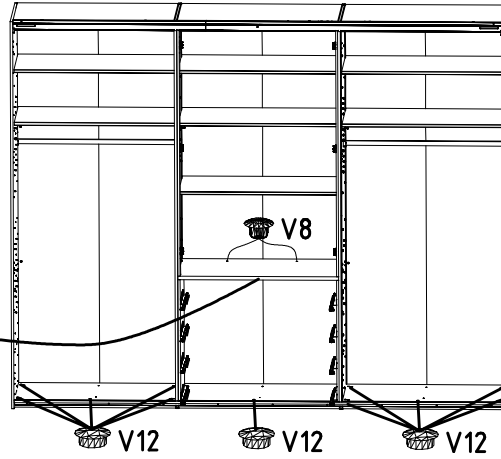
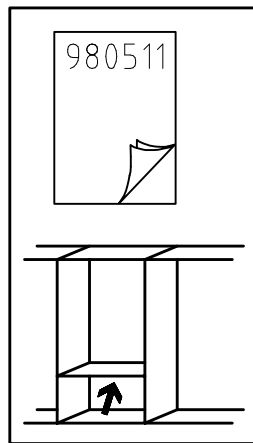
<p>SW-FP 3,5 x 15 mm G1 L=1769 mm</p>	<p>3,5 x 15 mm G1 121 370</p>	<p>SW-MH</p>	<p>SW-VFP</p>
---	-----------------------------------	--------------	---------------



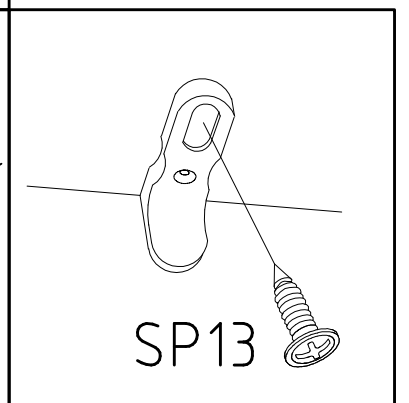
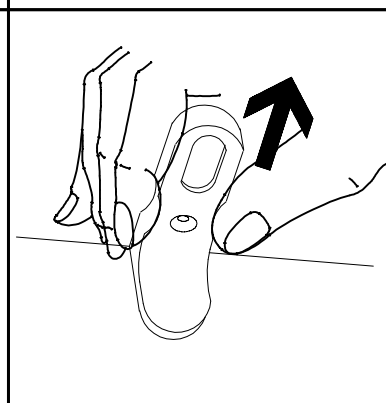
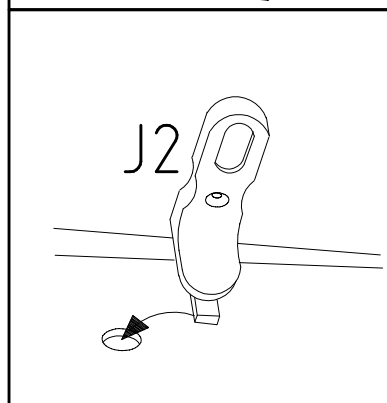
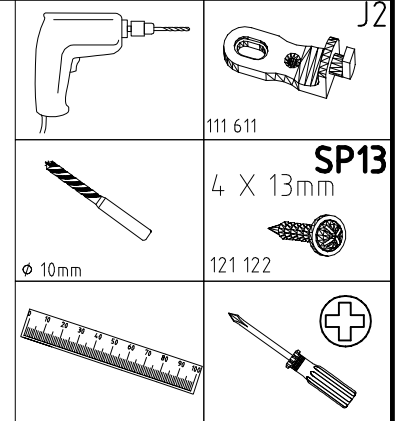
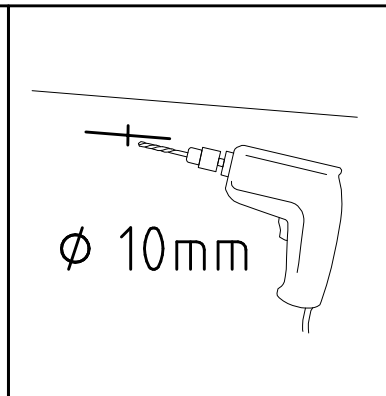
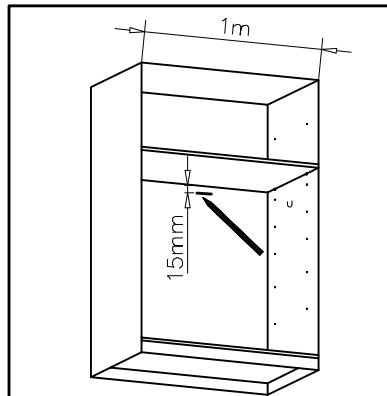
31



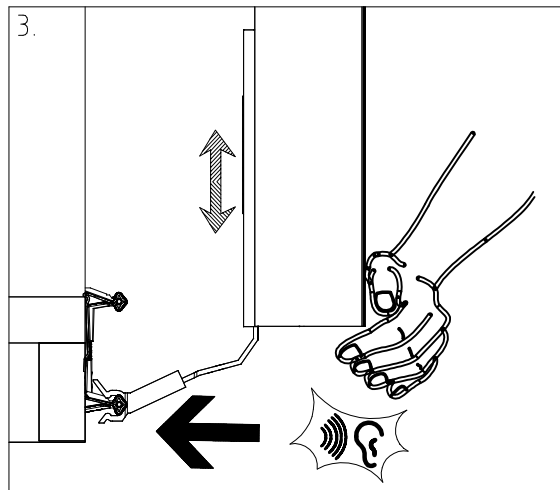
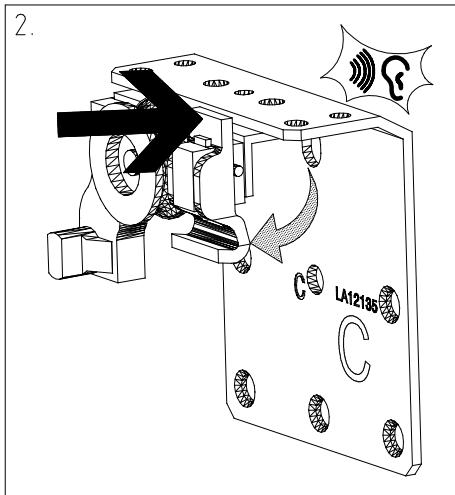
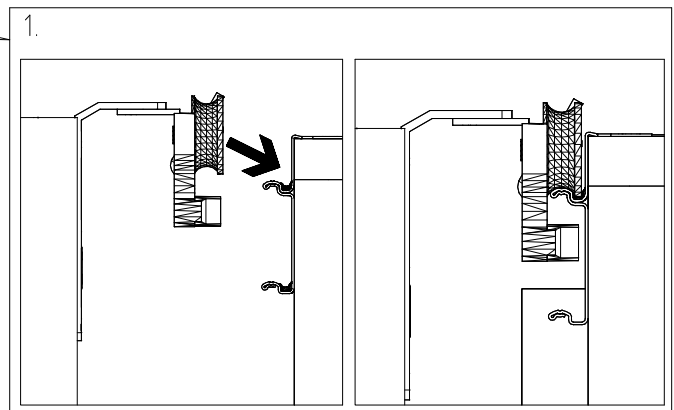
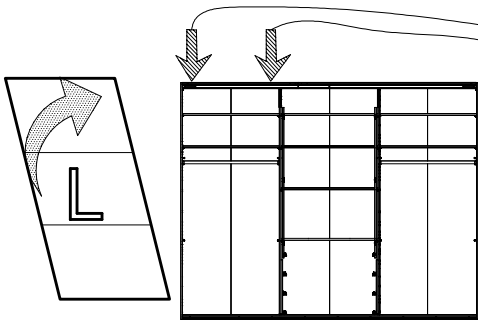
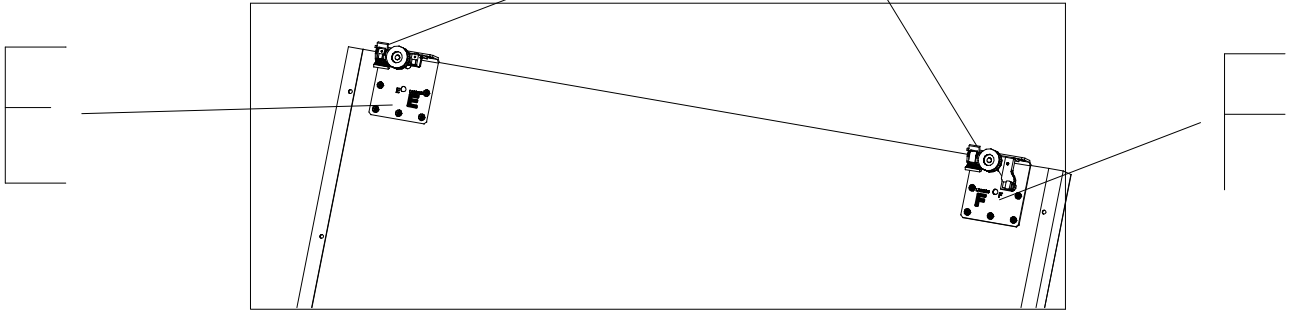
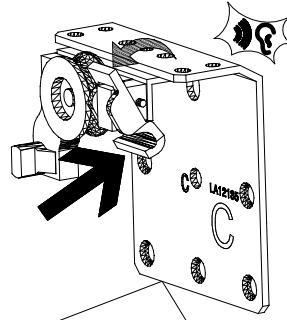
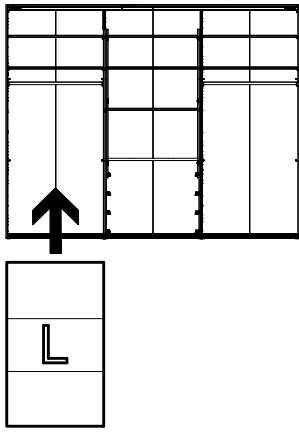
32

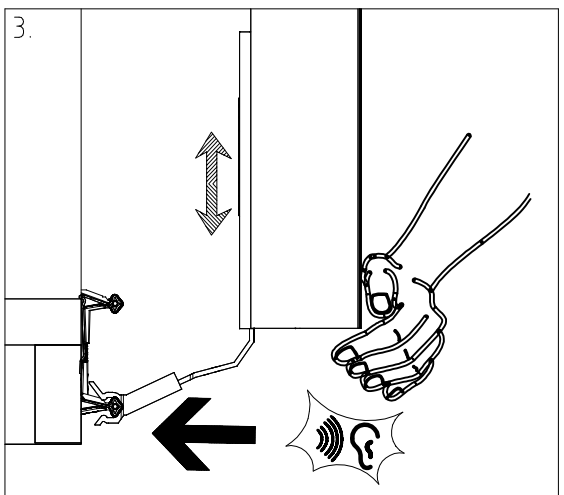
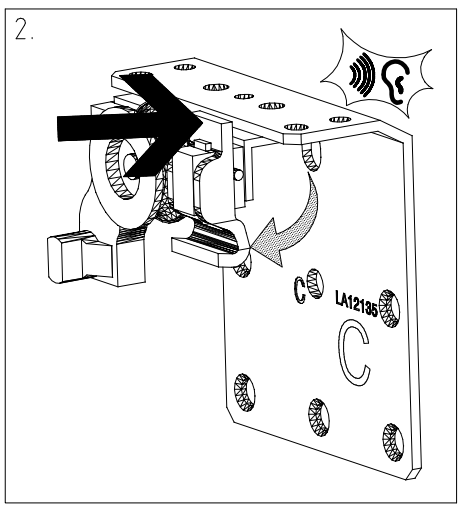
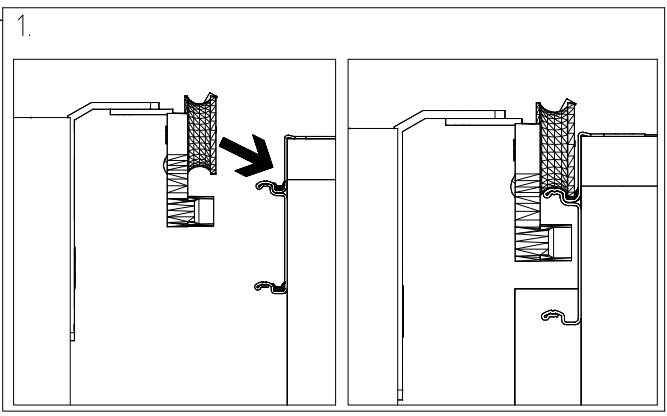
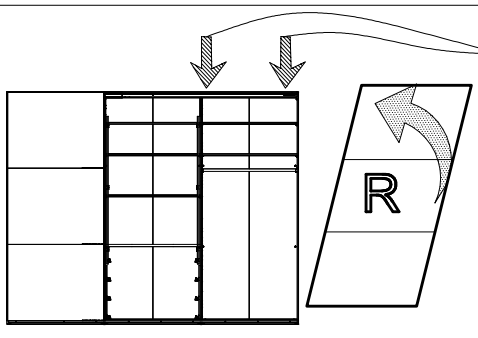
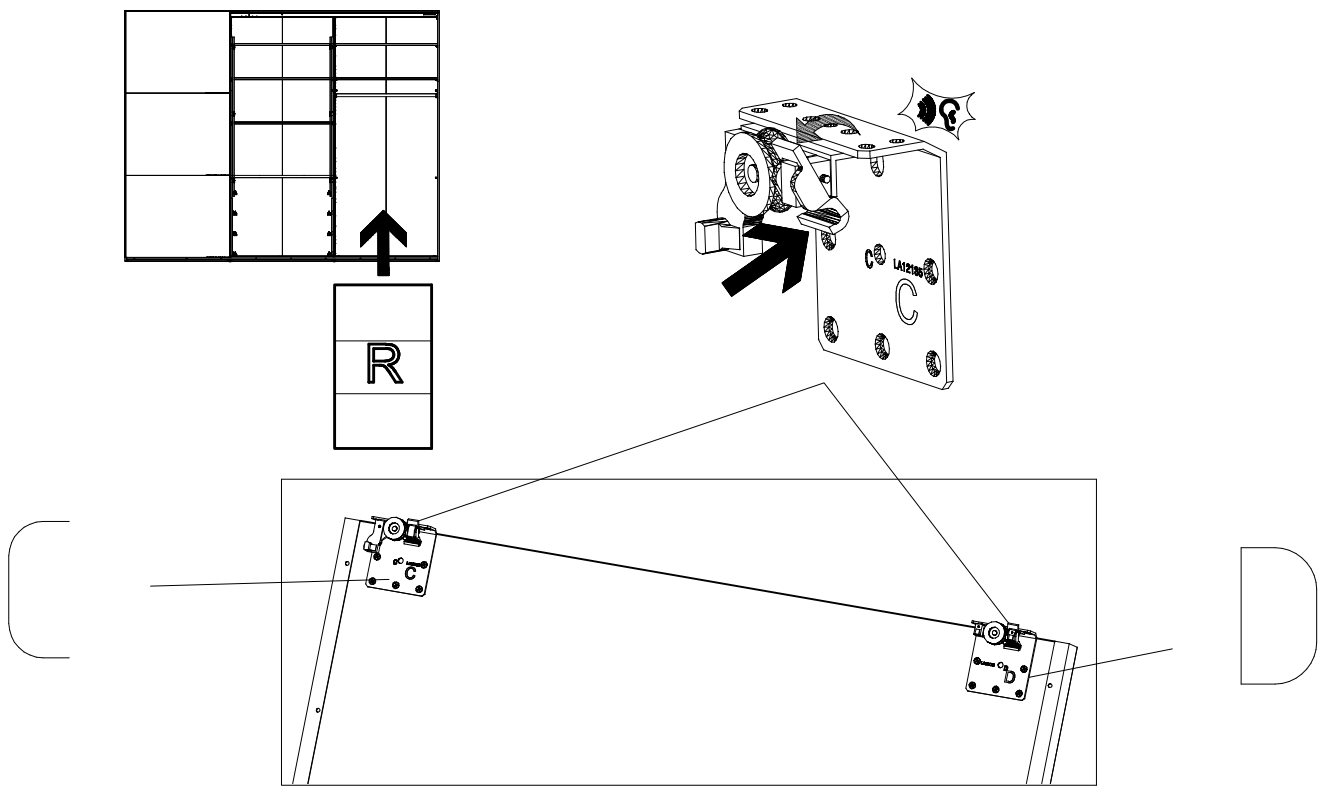


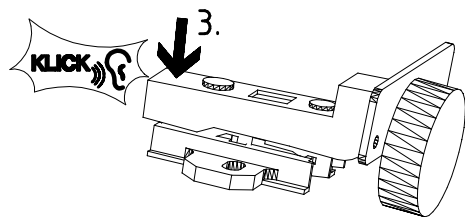
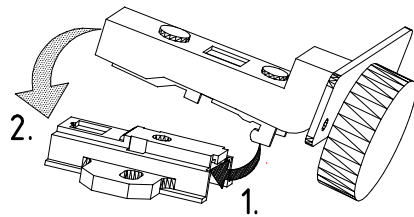
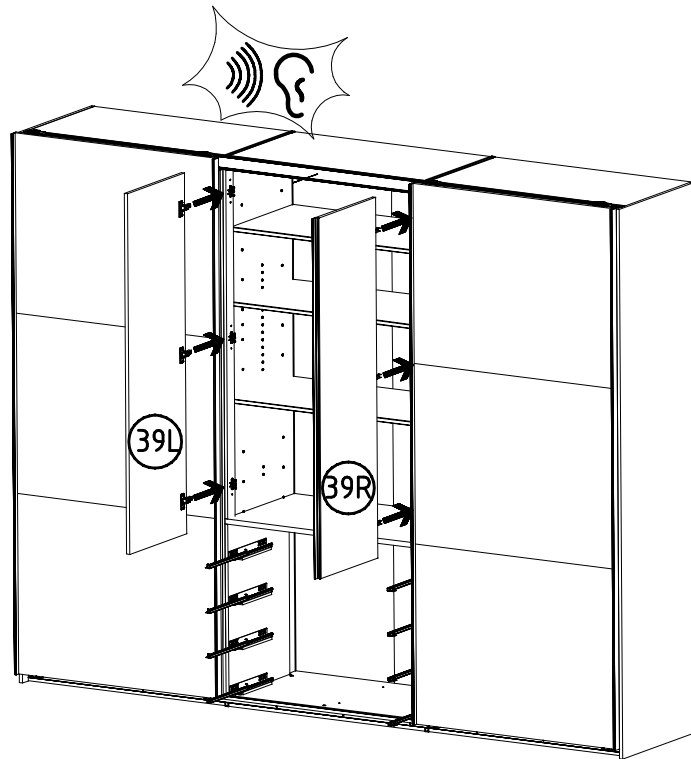
33



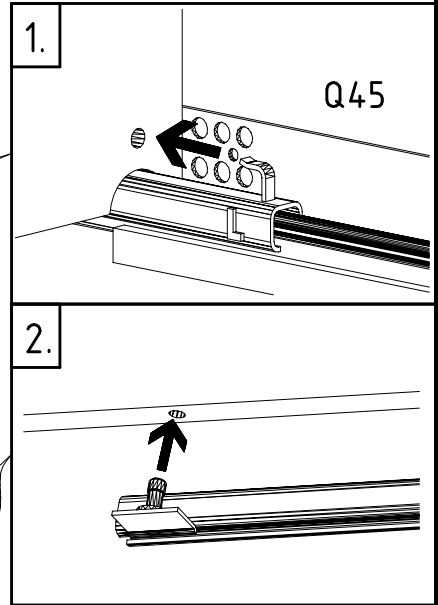
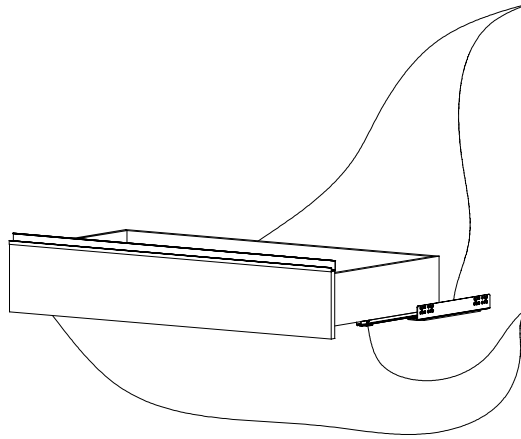
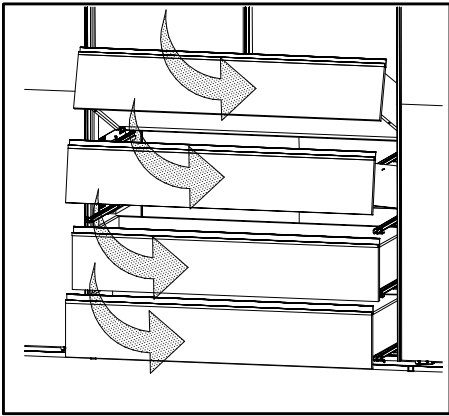
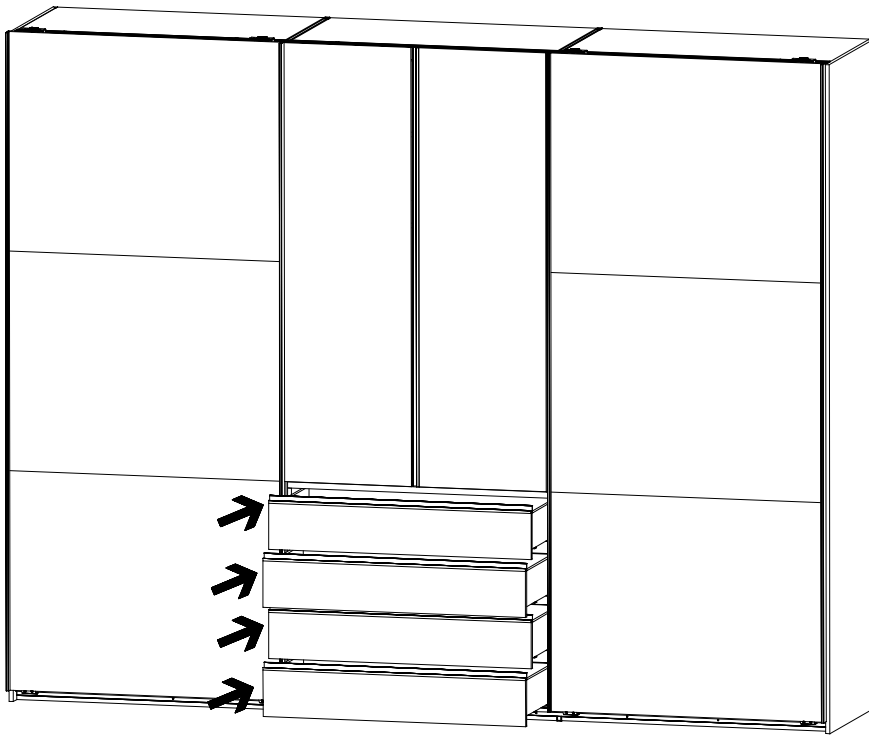
34



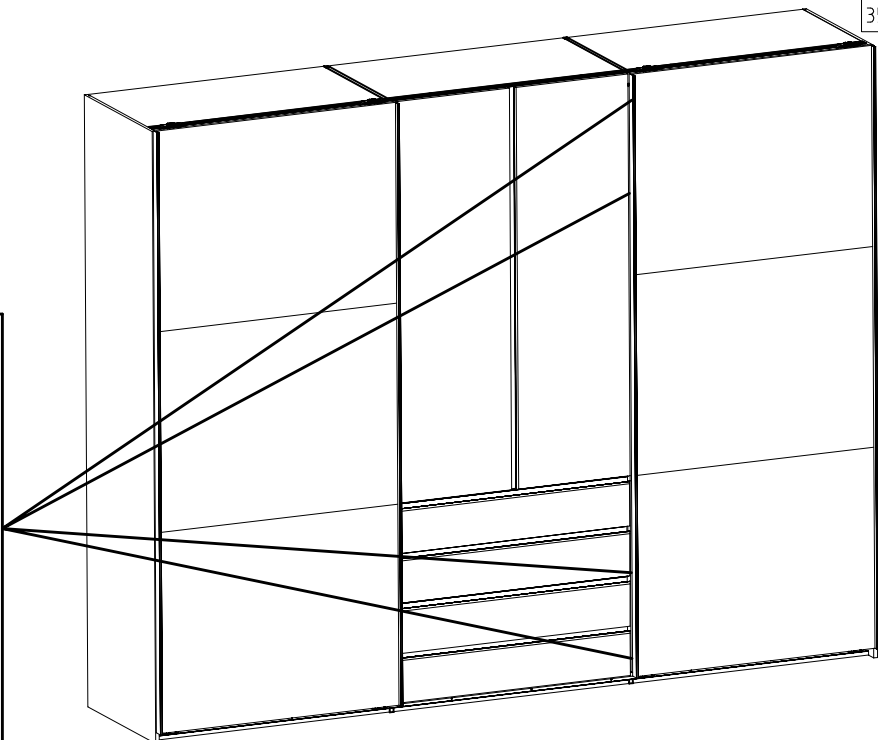
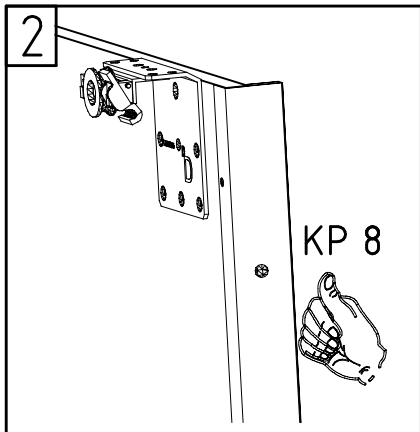
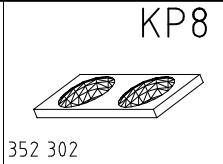
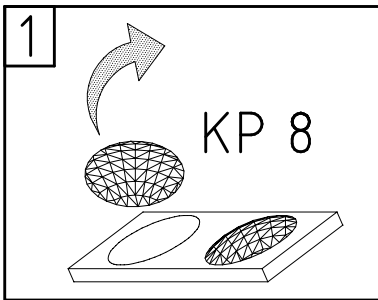




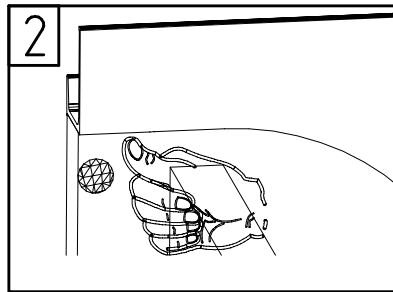
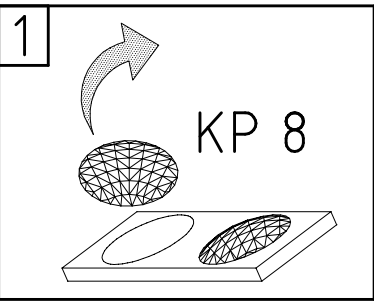
40



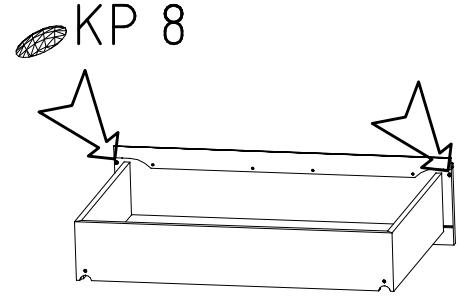
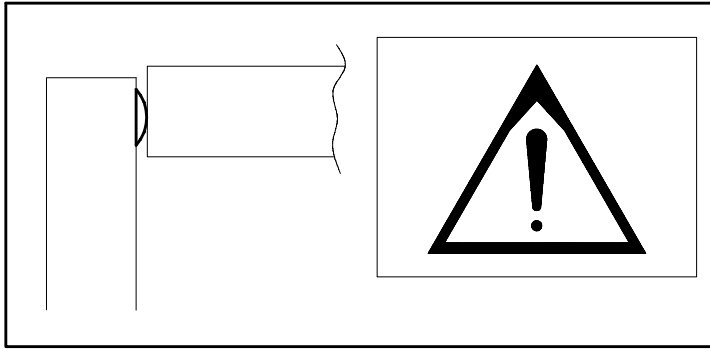
41



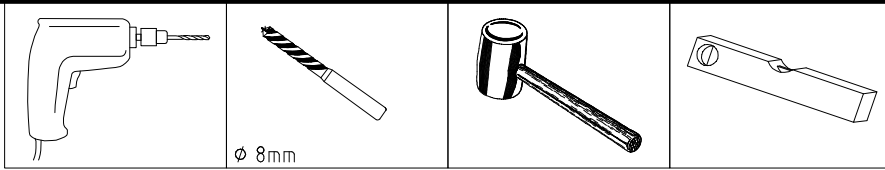
42



KP8
352 302

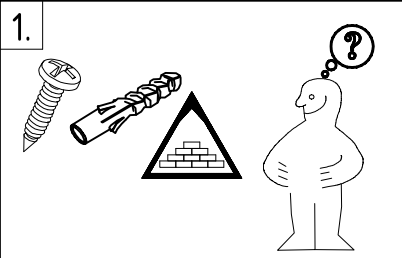
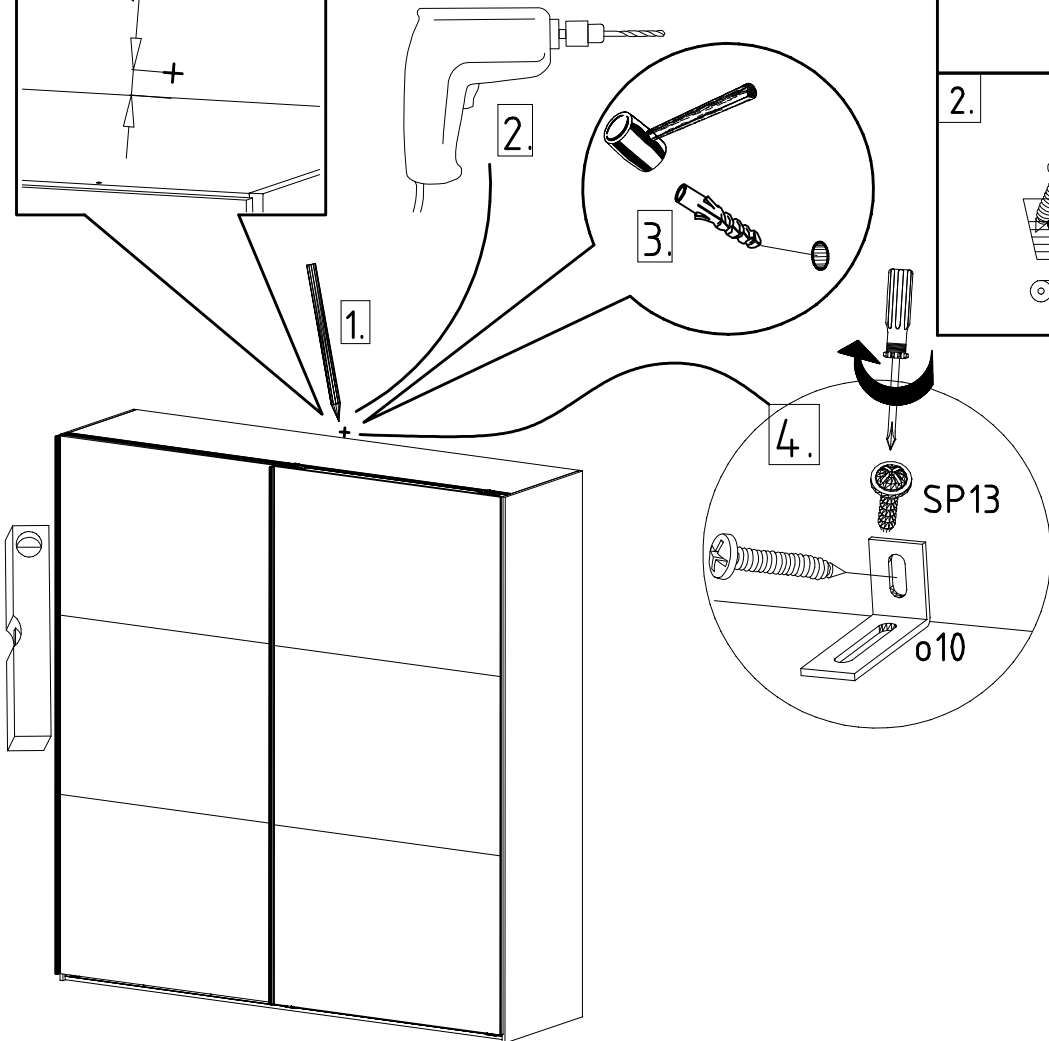
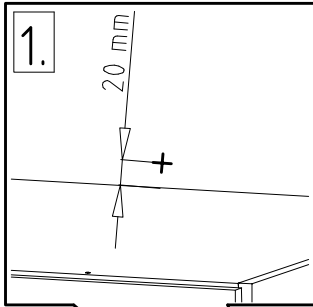


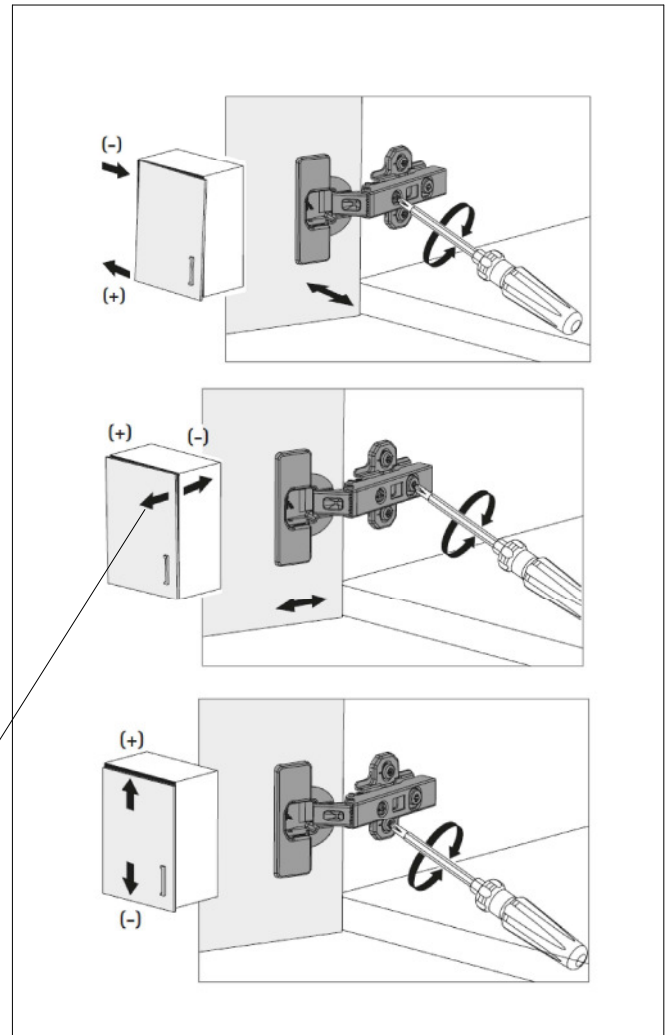
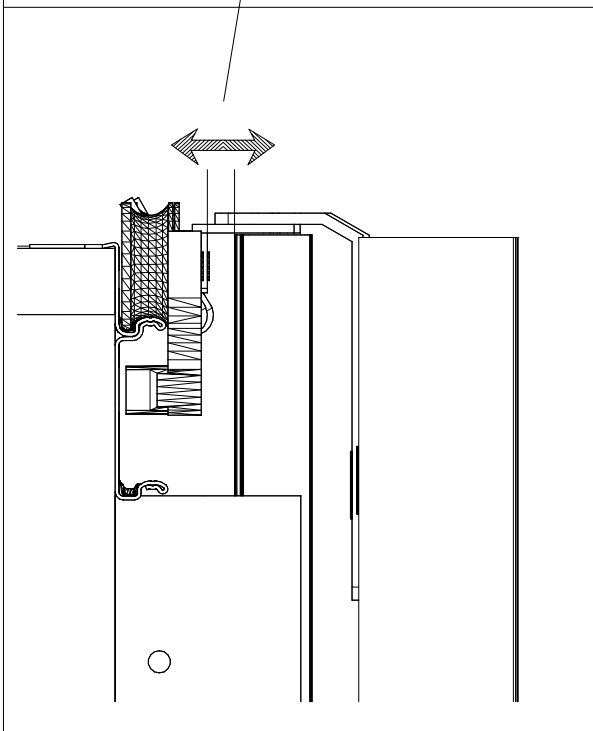
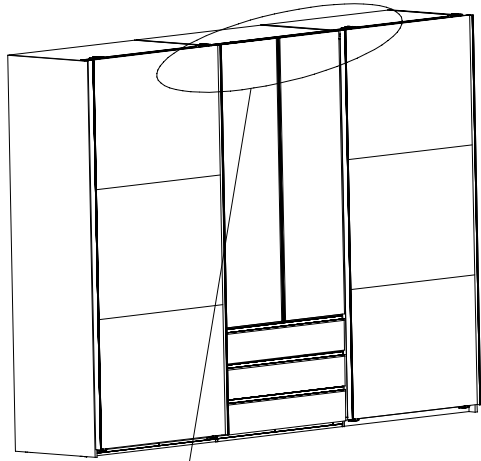
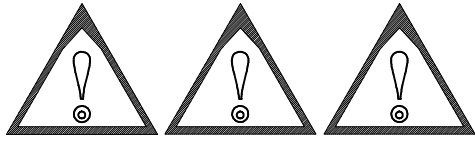
43

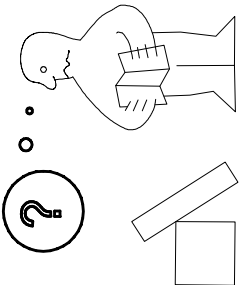
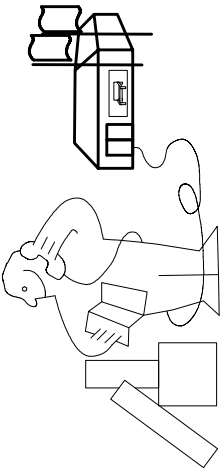
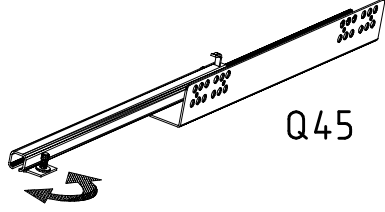
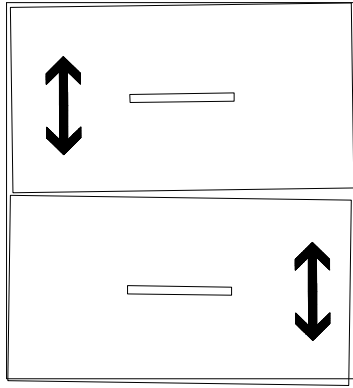


SP13
4 X 13mm
121 122

ø10
111 052



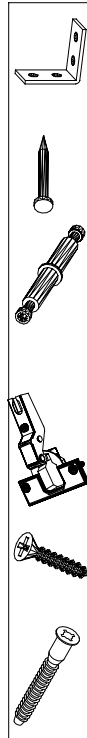




Modell/Modèle

5

Illustrations of a person writing on a box, a person thinking, and a person reading, with various lines and boxes for notes.



<121 370>	< G 1 >	<4x>

Änderungen die dem technischen Fortschritt geschuldet sind, behalten wir uns vor!
 Bei nicht vorschriftsmäßiger und/ oder nicht fachmännischer Montage wird bei Personen- und/ oder Sachschäden keinerlei Haftung übernommen.

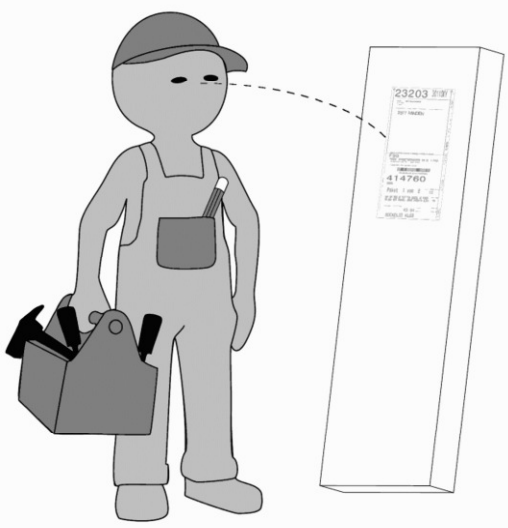
made by

WIMEX Wohnbedarf Import Export Handels GmbH & CoKG/ Postfach 1407/ 49112 Georgsmarienhütte/ Germany

23203	30110XY
Kunde / Customer / Client: MAX MUSTERMANN	
Kommission / your order reference / votre reference: 3377 MINDEN	
Dekor / Decor: F99 SAMPLE	
F99842 SCHWEDLUEBENSCHRANK 250 CM H 216CM PLANKENEICHE NB + RAH STEEL PLANKENEICHE NACHBILDUNG	
414760 SOCKEL	
Paket / Package / Paquet: 1 von 8	Colli Kommission: 10
HSP-SWT BOD 50 TEXT/TEX SOCKEL 32 FRESH TV / LT SO-BOD TEXT RASTEX/ ZWBOD D18MM 1X KLSTA 104	
Montage - Anleitung: KS-64	Laenge: 520,0 Breite: 568,0
SOCKEL32 KLEB	



104
 OBEREN / ABOVE
 5
 30/19
 HAUT
 23.08.19
 OBEREN / ABOVE
 1
 ABOVE
 OBEREN



WIMEX Wohnbedarf
 Import Export Handelsges mbH & Co. KG
 Werner-von-Siemens-Str. 35
 D-49124 Georgsmarienhütte - Germany

SAMPLE
 Modellname
 Model

23.08.19
 Produktionsdatum
 Date of manufacture

