

GSH 5 Professional

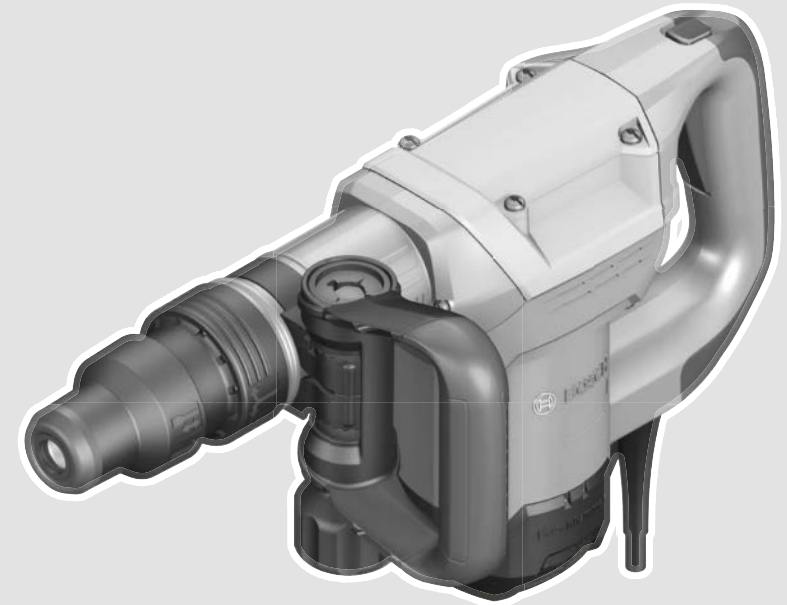
Robert Bosch Power Tools GmbH
70538 Stuttgart
GERMANY

www.bosch-pt.com

1 609 92A 5JE (2019.12) PS / 145



1 609 92A 5JE

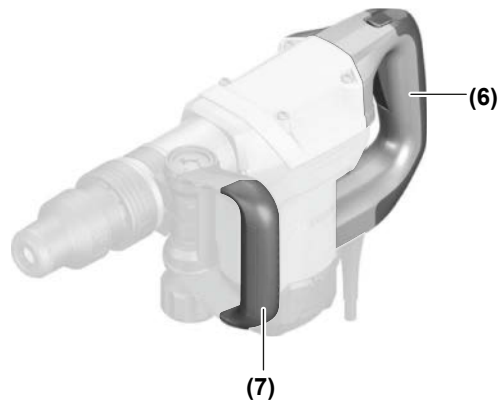
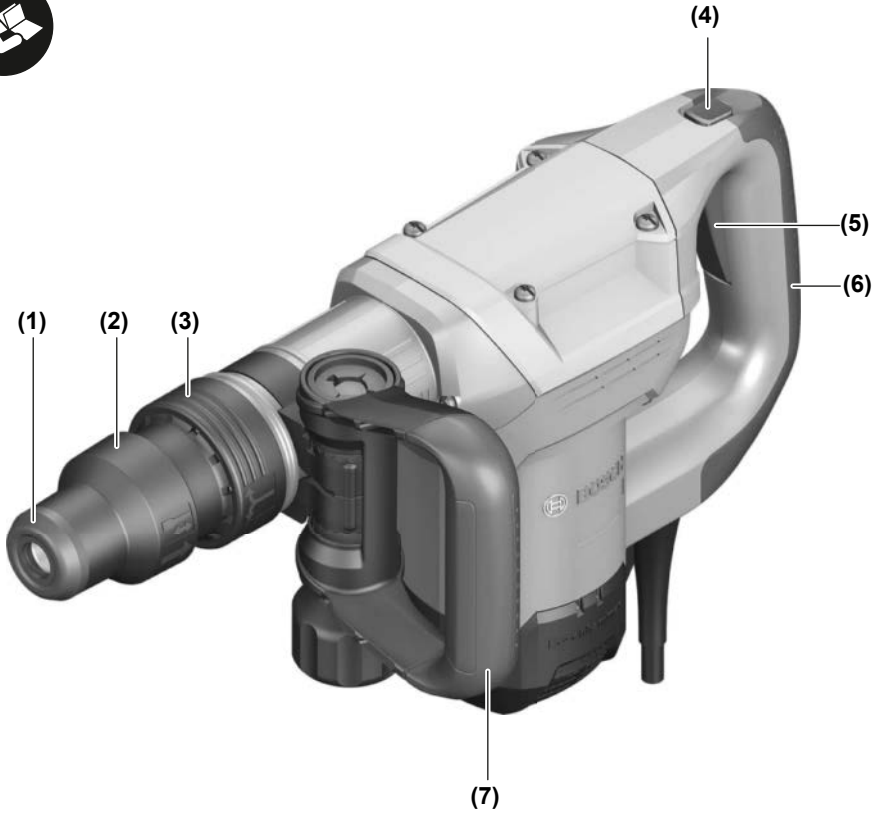


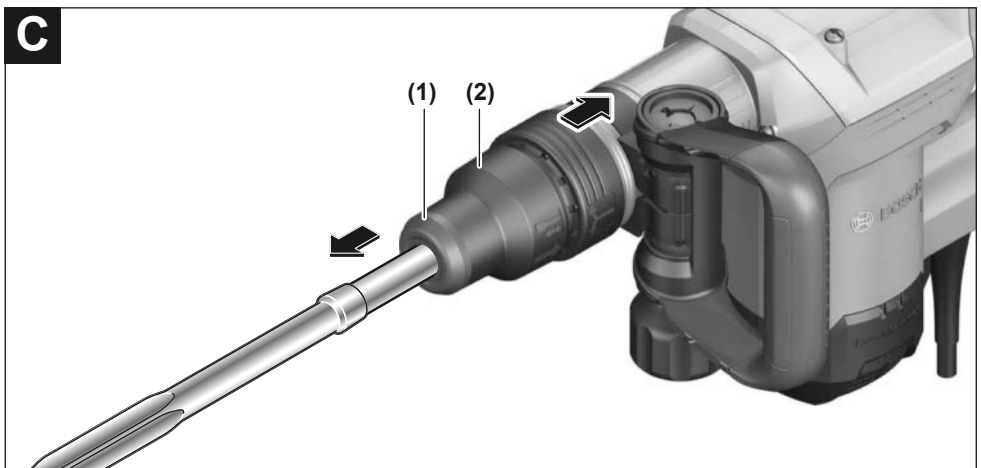
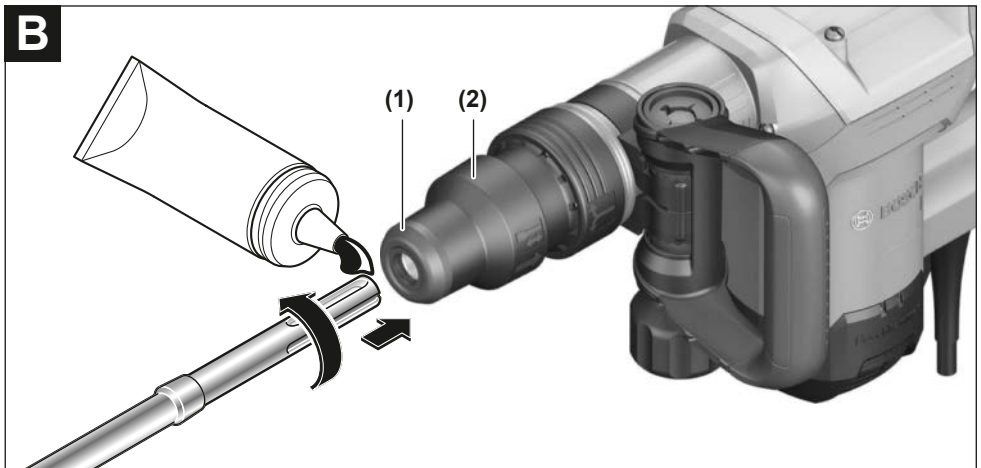
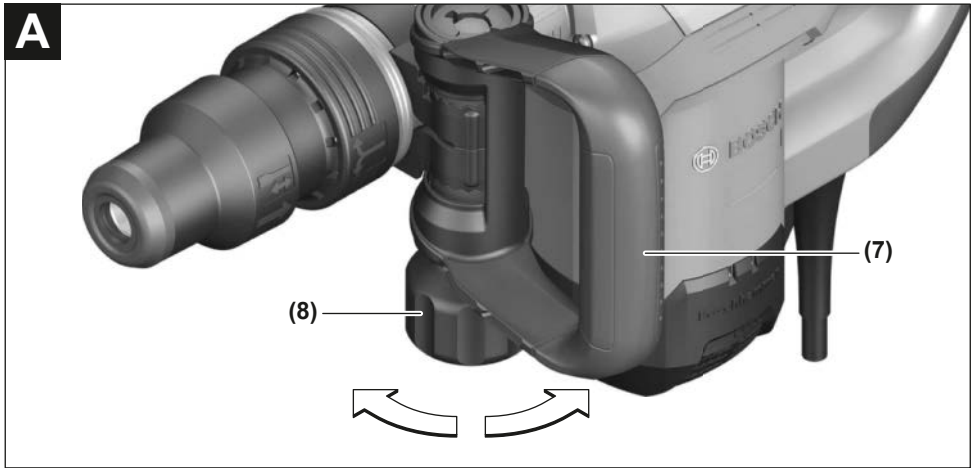
de	Originalbetriebsanleitung	ru	Оригинальное руководство по эксплуатации	lt	Originali instrukcija
en	Original instructions	uk	Оригінальна інструкція з експлуатації	ko	사용 설명서 원본
fr	Notice originale	kk	Пайдалану нұсқаулығының түпнұсқасы	ar	دليل التشغيل الأصلي
es	Manual original	ro	Instrucțiuni originale	fa	دفترچه راهنمای اصلی
pt	Manual original	bg	Оригинална инструкция		
it	Istruzioni originali	mk	Оригинално упатство за работа		
nl	Oorspronkelijke gebruiksaanwijzing	sr	Originalno uputstvo za rad		
da	Original brugsanvisning	sl	Izvirna navodila		
sv	Bruksanvisning i original	hr	Originalne upute za rad		
no	Original driftsinstruks	et	Algupärane kasutusjuhend		
fi	Alkuperäiset ohjeet	lv	Instrukcijas oriģinālvalodā		
el	Πρωτότυπο οδηγιών χρήσης				
tr	Orijinal işletme talimatı				
pl	Instrukcja oryginalna				
cs	Původní návod k používání				
sk	Pôvodný návod na použitie				
hu	Eredeti használati utasítás				

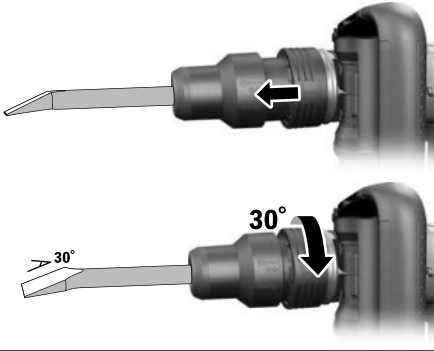


Deutsch	Seite	6
English	Page	10
Français	Page	14
Español	Página	19
Português	Página	23
Italiano	Pagina	27
Nederlands	Pagina	32
Dansk	Side	36
Svensk	Sidan	39
Norsk	Side	43
Suomi	Sivu	46
Ελληνικά	Σελίδα	50
Türkçe	Sayfa	54
Polski	Strona	59
Čeština	Stránka	63
Slovenčina	Stránka	67
Magyar	Oldal	71
Русский	Страница	75
Українська	Сторінка	81
Қазақ	Бет	86
Română	Pagina	91
Български	Страница	96
Македонски	Страница	100
Srpski	Strana	104
Slovenščina	Stran	108
Hrvatski	Stranica	112
Eesti	Lehekülg	116
Latviešu	Lappuse	120
Lietuvių k.	Puslapis	124
한국어	페이지	128
عربي	الصفحة	132
فارسی	صفحه	137

CE





D **BOSCH**

Deutsch

Sicherheitshinweise

Allgemeine Sicherheitshinweise für Elektrowerkzeuge

⚠️ WARNUNG Lesen Sie alle Sicherheitshinweise und Anweisungen. Versäumnisse

bei der Einhaltung der Sicherheitshinweise und Anweisungen können elektrischen Schlag, Brand und/oder schwere Verletzungen verursachen.

Bewahren Sie alle Sicherheitshinweise und Anweisungen für die Zukunft auf.

Der in den Sicherheitshinweisen verwendete Begriff „Elektrowerkzeug“ bezieht sich auf netzbetriebene Elektrowerkzeuge (mit Netzkabel) und auf akkubetriebene Elektrowerkzeuge (ohne Netzkabel).

Arbeitsplatzsicherheit

- ▶ **Halten Sie Ihren Arbeitsbereich sauber und gut beleuchtet.** Unordnung oder unbeleuchtete Arbeitsbereiche können zu Unfällen führen.
- ▶ **Arbeiten Sie mit dem Elektrowerkzeug nicht in explosionsgefährdeter Umgebung, in der sich brennbare Flüssigkeiten, Gase oder Stäube befinden.** Elektrowerkzeuge erzeugen Funken, die den Staub oder die Dämpfe entzünden können.
- ▶ **Halten Sie Kinder und andere Personen während der Benutzung des Elektrowerkzeugs fern.** Bei Ablenkung können Sie die Kontrolle über das Gerät verlieren.

Elektrische Sicherheit

- ▶ **Der Anschlussstecker des Elektrowerkzeuges muss in die Steckdose passen. Der Stecker darf in keiner Weise verändert werden. Verwenden Sie keine Adapterstecker gemeinsam mit schutzgeerdeten Elektrowerkzeugen.** Unveränderte Stecker und passende Steckdosen verringern das Risiko eines elektrischen Schlages.
- ▶ **Vermeiden Sie Körperkontakt mit geerdeten Oberflächen wie von Rohren, Heizungen, Herden und Kühlschränken.** Es besteht ein erhöhtes Risiko durch elektrischen Schlag, wenn Ihr Körper geerdet ist.
- ▶ **Halten Sie Elektrowerkzeuge von Regen oder Nässe fern.** Das Eindringen von Wasser in ein Elektrowerkzeug erhöht das Risiko eines elektrischen Schlages.
- ▶ **Zweckfremden Sie das Kabel nicht, um das Elektrowerkzeug zu tragen, aufzuhängen oder um den Stecker aus der Steckdose zu ziehen. Halten Sie das Kabel fern von Hitze, Öl, scharfen Kanten oder sich bewegenden Geräteteilen.** Beschädigte oder verwickelte Kabel erhöhen das Risiko eines elektrischen Schlages.
- ▶ **Wenn Sie mit einem Elektrowerkzeug im Freien arbeiten, verwenden Sie nur Verlängerungskabel, die auch für den Außenbereich geeignet sind.** Die Anwendung eines für den Außenbereich geeigneten Verlängerungskabels verringert das Risiko eines elektrischen Schlages.

- ▶ **Wenn der Betrieb des Elektrowerkzeuges in feuchter Umgebung nicht vermeidbar ist, verwenden Sie einen Fehlerstromschutzschalter.** Der Einsatz eines Fehlerstromschutzschalters vermindert das Risiko eines elektrischen Schlages.

Sicherheit von Personen

- ▶ **Seien Sie aufmerksam, achten Sie darauf, was Sie tun, und gehen Sie mit Vernunft an die Arbeit mit einem Elektrowerkzeug. Benutzen Sie kein Elektrowerkzeug, wenn Sie müde sind oder unter dem Einfluss von Drogen, Alkohol oder Medikamenten stehen.** Ein Moment der Unachtsamkeit beim Gebrauch des Elektrowerkzeuges kann zu ernsthaften Verletzungen führen.
- ▶ **Tragen Sie persönliche Schutzausrüstung und immer eine Schutzbrille.** Das Tragen persönlicher Schutzausrüstung, wie Staubmaske, rutschfeste Sicherheitsschuhe, Schutzhelm oder Gehörschutz, je nach Art und Einsatz des Elektrowerkzeuges, verringert das Risiko von Verletzungen.
- ▶ **Vermeiden Sie eine unbeabsichtigte Inbetriebnahme. Vergewissern Sie sich, dass das Elektrowerkzeug ausgeschaltet ist, bevor Sie es an die Stromversorgung und/oder den Akku anschließen, es aufnehmen oder tragen.** Wenn Sie beim Tragen des Elektrowerkzeuges den Finger am Schalter haben oder das Gerät eingeschaltet an die Stromversorgung anschließen, kann dies zu Unfällen führen.
- ▶ **Entfernen Sie Einstellwerkzeuge oder Schraubenschlüssel, bevor Sie das Elektrowerkzeug einschalten.** Ein Werkzeug oder Schlüssel, der sich in einem drehenden Geräteteil befindet, kann zu Verletzungen führen.
- ▶ **Vermeiden Sie eine abnormale Körperhaltung. Sorgen Sie für einen sicheren Stand und halten Sie jederzeit das Gleichgewicht.** Dadurch können Sie das Elektrowerkzeug in unerwarteten Situationen besser kontrollieren.
- ▶ **Tragen Sie geeignete Kleidung. Tragen Sie keine weite Kleidung oder Schmuck. Halten Sie Haare, Kleidung und Handschuhe fern von sich bewegenden Teilen.** Lockere Kleidung, Schmuck oder lange Haare können von sich bewegenden Teilen erfasst werden.
- ▶ **Wenn Staubabsaug- und -auffangeinrichtungen montiert werden können, vergewissern Sie sich, dass diese angeschlossen sind und richtig verwendet werden.** Verwendung einer Staubabsaugung kann Gefährdungen durch Staub verringern.

Verwendung und Behandlung des Elektrowerkzeuges

- ▶ **Überlasten Sie das Gerät nicht. Verwenden Sie für Ihre Arbeit das dafür bestimmte Elektrowerkzeug.** Mit dem passenden Elektrowerkzeug arbeiten Sie besser und sicherer im angegebenen Leistungsbereich.
- ▶ **Benutzen Sie kein Elektrowerkzeug, dessen Schalter defekt ist.** Ein Elektrowerkzeug, das sich nicht mehr ein- oder ausschalten lässt, ist gefährlich und muss repariert werden.

- ▶ **Ziehen Sie den Stecker aus der Steckdose und/oder entfernen Sie den Akku, bevor Sie Geräteeinstellungen vornehmen, Zubehörteile wechseln oder das Gerät weglegen.** Diese Vorsichtsmaßnahme verhindert den unbeabsichtigten Start des Elektrowerkzeuges.
- ▶ **Bewahren Sie unbenutzte Elektrowerkzeuge außerhalb der Reichweite von Kindern auf. Lassen Sie Personen das Gerät nicht benutzen, die mit diesem nicht vertraut sind oder diese Anweisungen nicht gelesen haben.** Elektrowerkzeuge sind gefährlich, wenn sie von unerfahrenen Personen benutzt werden.
- ▶ **Pflegen Sie Elektrowerkzeuge mit Sorgfalt. Kontrollieren Sie, ob bewegliche Teile einwandfrei funktionieren und nicht klemmen, ob Teile gebrochen oder so beschädigt sind, dass die Funktion des Elektrowerkzeuges beeinträchtigt ist. Lassen Sie beschädigte Teile vor dem Einsatz des Gerätes reparieren.** Viele Unfälle haben ihre Ursache in schlecht gewarteten Elektrowerkzeugen.
- ▶ **Halten Sie Schneidwerkzeuge scharf und sauber.** Sorgfältig gepflegte Schneidwerkzeuge mit scharfen Schneidkanten verklemmen sich weniger und sind leichter zu führen.
- ▶ **Verwenden Sie Elektrowerkzeug, Zubehör, Einsatzwerkzeuge usw. entsprechend diesen Anweisungen. Berücksichtigen Sie dabei die Arbeitsbedingungen und die auszuführende Tätigkeit.** Der Gebrauch von Elektrowerkzeugen für andere als die vorgesehenen Anwendungen kann zu gefährlichen Situationen führen.

Service

- ▶ **Lassen Sie Ihr Elektrowerkzeug nur von qualifiziertem Fachpersonal und nur mit Original-Ersatzteilen reparieren.** Damit wird sichergestellt, dass die Sicherheit des Elektrowerkzeuges erhalten bleibt.

Sicherheitshinweise für Hämmer

- ▶ **Tragen Sie Gehörschutz.** Die Einwirkung von Lärm kann Gehörverlust bewirken.
- ▶ **Benutzen Sie Zusatzgriffe, wenn diese mit dem Elektrowerkzeug mitgeliefert werden.** Verlust der Kontrolle über die Maschine kann zu Verletzungen führen.
- ▶ **Halten Sie das Gerät an den isolierten Griffflächen, wenn Sie Arbeiten ausführen, bei denen das Einsatzwerkzeug verborgene Stromleitungen oder das eigene Netzkabel treffen kann.** Der Kontakt mit einer spannungsführenden Leitung kann auch metallene Geräteteile unter Spannung setzen und zu einem elektrischen Schlag führen.
- ▶ **Verwenden Sie geeignete Suchgeräte, um verborgene Versorgungsleitungen aufzuspüren, oder ziehen Sie die örtliche Versorgungsgesellschaft hinzu.** Kontakt mit Elektroleitungen kann zu Feuer und elektrischem Schlag führen. Beschädigung einer Gasleitung kann zur Explosion führen. Eindringen in eine Wasserleitung verursacht Sachbeschädigung oder kann einen elektrischen Schlag verursachen.

- ▶ **Halten Sie das Elektrowerkzeug beim Arbeiten fest mit beiden Händen und sorgen Sie für einen sicheren Stand.** Das Elektrowerkzeug wird mit zwei Händen sicherer geführt.
- ▶ **Achten Sie immer darauf, dass Sie einen sicheren Stand haben. Stellen Sie sicher, dass sich niemand unter Ihnen befindet, wenn Sie das Elektrowerkzeug an einem höher gelegenen Einsatzort, z. B. auf einer Leiter, benutzen.**
- ▶ **Sichern Sie das Werkstück.** Ein mit Spannvorrichtungen oder Schraubstock festgehaltenes Werkstück ist sicherer gehalten als mit Ihrer Hand.
- ▶ **Warten Sie, bis das Elektrowerkzeug zum Stillstand gekommen ist, bevor Sie es ablegen.** Das Einsatzwerkzeug kann sich verhaken und zum Verlust der Kontrolle über das Elektrowerkzeug führen.
- ▶ **Berühren Sie nach dem Einsatz niemals das Einsatzwerkzeug oder das Elektrowerkzeug in der Nähe des Einsatzwerkzeuges, diese können sehr heiß sein.** Es besteht Verbrennungsgefahr.

Produkt- und Leistungsbeschreibung



Lesen Sie alle Sicherheitshinweise und Anweisungen. Versäumnisse bei der Einhaltung der Sicherheitshinweise und Anweisungen können elektrischen Schlag, Brand und/oder schwere Verletzungen verursachen.

Bitte beachten Sie die Abbildungen im vorderen Teil der Betriebsanleitung.

Bestimmungsgemäßer Gebrauch

Das Elektrowerkzeug ist bestimmt für Meißelarbeiten in Beton, Ziegel, Gestein und Asphalt sowie mit entsprechendem Zubehör auch zum Eintreiben und Verdichten.


Abgebildete Komponenten

- (1) Staubschutzkappe
- (2) Verriegelungshülse
- (3) Meißelverstellung (Vario-Lock)
- (4) Feststelltaste für Ein-/Ausschalter
- (5) Ein-/Ausschalter
- (6) Handgriff (isolierte Grifffläche)
- (7) Zusatzgriff (isolierte Grifffläche)
- (8) Rändelmutter für Zusatzgriff

Die Nummerierung der abgebildeten Komponenten bezieht sich auf die Darstellung des Elektrowerkzeuges auf der Grafikkarte.

Technische Daten

Schlaghammer		GSH 5
Sachnummer		3 611 C38 7..
Nennaufnahmeleistung	W	1100

Schlaghammer		GSH 5
Schlagzahl	min ⁻¹	2900
Meißelstellungen		12
Einzel Schlagstärke entsprechend EPTA-Procedure 05:2016	J	7,5
Werkzeugaufnahme		SDS-max
Schmierung		Fettschmierung
Gewicht entsprechend EPTA-Procedure 01:2014	kg	5,8
Schutzklasse		 II

Die Angaben gelten für eine Nennspannung [U] von 230 V. Bei abweichenden Spannungen und in länderspezifischen Ausführungen können diese Angaben variieren.

Geräusch-/Vibrationsinformation

Geräuschemissionswerte ermittelt entsprechend

EN 60745-2-6.

Der A-bewertete Geräuschpegel des Elektrowerkzeugs beträgt typischerweise: Schalldruckpegel **89 dB(A)**; Schalleistungspegel **100 dB(A)**. Unsicherheit K=3 dB.

Gehörschutz tragen!

Schwingungsgesamtwerte a_h (Vektorsumme dreier Richtungen) und Unsicherheit K ermittelt entsprechend

EN 60745-2-6:

Meißeln: $a_h = 12 \text{ m/s}^2$, $K = 1,5 \text{ m/s}^2$

Der in diesen Anweisungen angegebene Schwingungspegel und der Geräuschemissionswert sind entsprechend einem genormten Messverfahren gemessen worden und können für den Vergleich von Elektrowerkzeugen miteinander verwendet werden. Sie eignen sich auch für eine vorläufige Einschätzung der Schwingungs- und Geräuschemission.

Der angegebene Schwingungspegel und der Geräuschemissionswert repräsentieren die hauptsächlichen Anwendungen des Elektrowerkzeugs. Wenn allerdings das Elektrowerkzeug für andere Anwendungen, mit abweichenden Einsatzwerkzeugen oder ungenügender Wartung eingesetzt wird, können der Schwingungspegel und der Geräuschemissionswert abweichen. Dies kann die Schwingungs- und Geräuschemission über den gesamten Arbeitszeitraum deutlich erhöhen.

Für eine genaue Abschätzung der Schwingungs- und Geräuschemissionen sollten auch die Zeiten berücksichtigt werden, in denen das Gerät abgeschaltet ist oder zwar läuft, aber nicht tatsächlich im Einsatz ist. Dies kann die Schwingungs- und Geräuschemissionen über den gesamten Arbeitszeitraum deutlich reduzieren.

Legen Sie zusätzliche Sicherheitsmaßnahmen zum Schutz des Bedieners vor der Wirkung von Schwingungen fest wie zum Beispiel: Wartung von Elektrowerkzeug und Einsatzwerkzeugen, Warmhalten der Hände, Organisation der Arbeitsabläufe.

Montage

- ▶ **Ziehen Sie vor allen Arbeiten am Elektrowerkzeug den Netzstecker aus der Steckdose.**

Zusatzgriff (siehe Bild A)

- ▶ **Verwenden Sie Ihr Elektrowerkzeug nur mit dem Zusatzgriff (7).**

Sie können den Zusatzgriff (7) beliebig schwenken, um eine sichere und ermüdungsarme Arbeitshaltung zu erreichen.

- Lösen Sie die Rändelmutter (8), schwenken Sie den Zusatzgriff (7) um die Geräteachse in die gewünschte Position und ziehen Sie die Rändelmutter (8) wieder fest.

Sie können den Zusatzgriff (7) ummontieren.

- Schrauben Sie dazu die Rändelmutter (8) ganz ab und ziehen Sie danach die Sechskantschraube nach oben heraus.
- Ziehen Sie den Zusatzgriff (7) seitlich ab und schwenken Sie das verbleibende Spannteil um 180°.
- Montieren Sie den Zusatzgriff (7) in umgekehrter Reihenfolge.

Werkzeugwechsel

Mit der Werkzeugaufnahme SDS-max können Sie das Einsatzwerkzeug einfach und bequem ohne Verwendung zusätzlicher Werkzeuge wechseln.

Die Staubschutzkappe (1) verhindert weitgehend das Eindringen von Bohrstaub in die Werkzeugaufnahme während des Betriebes. Achten Sie beim Einsetzen des Werkzeugs darauf, dass die Staubschutzkappe (1) nicht beschädigt wird.

- ▶ **Eine beschädigte Staubschutzkappe ist sofort zu ersetzen. Es wird empfohlen, dies von einem Kundendienst vornehmen zu lassen.**

Einsatzwerkzeug einsetzen (siehe Bild B)

- Reinigen Sie das Einsteckende des Einsatzwerkzeugs und fetten Sie es leicht ein.
- Setzen Sie das Einsatzwerkzeug drehend in die Werkzeugaufnahme ein, bis es selbsttätig verriegelt wird.
- Überprüfen Sie die Verriegelung durch Ziehen am Werkzeug.

Einsatzwerkzeug entnehmen (siehe Bild C)

- Schieben Sie die Verriegelungshülse (2) nach hinten und entnehmen Sie das Einsatzwerkzeug.

Staub-/Späneabsaugung

Stäube von Materialien wie bleihaltigem Anstrich, einigen Holzarten, Mineralien und Metall können gesundheitsschädlich sein. Berühren oder Einatmen der Stäube können allergische Reaktionen und/oder Atemwegserkrankungen des Benutzers oder in der Nähe befindlicher Personen hervorrufen. Bestimmte Stäube wie Eichen- oder Buchenstaub gelten als krebserzeugend, besonders in Verbindung mit Zusatzstoffen zur Holzbehandlung (Chromat, Holzschutzmittel). Asbesthaltiges Material darf nur von Fachleuten bearbeitet werden.

- Sorgen Sie für gute Belüftung des Arbeitsplatzes.
- Es wird empfohlen, eine Atemschutzmaske mit Filterklasse P2 zu tragen.

Beachten Sie in Ihrem Land gültige Vorschriften für die zu bearbeitenden Materialien.

Betrieb

- ▶ **Ziehen Sie vor allen Arbeiten am Elektrowerkzeug den Netzstecker aus der Steckdose.**

Inbetriebnahme

- ▶ **Beachten Sie die Netzspannung! Die Spannung der Stromquelle muss mit den Angaben auf dem Typenschild des Elektrowerkzeuges übereinstimmen. Mit 230 V gekennzeichnete Elektrowerkzeuge können auch an 220 V betrieben werden.**

Ein-/Ausschalten

- Drücken Sie zur **Inbetriebnahme** des Elektrowerkzeuges den Ein-/Ausschalter **(5)** und halten Sie ihn gedrückt.
- Zum **Feststellen** des gedrückten Ein-/Ausschalters **(5)** drücken Sie die Feststelltaste **(4)**.
- Um das Elektrowerkzeug **auszuschalten**, lassen Sie den Ein-/Ausschalter **(5)** los bzw. wenn er mit der Feststelltaste **(4)** arretiert ist, drücken Sie den Ein-/Ausschalter **(5)** kurz und lassen ihn dann los.

Bei niedrigen Temperaturen erreicht das Elektrowerkzeug erst nach einer gewissen Zeit die volle Schlagleistung. Diese Anlaufzeit können Sie verkürzen, in dem Sie das in das Elektrowerkzeug eingesetzte Einsatzwerkzeug einmal auf den Boden stoßen.

Verändern der Meißelstellung (Vario-Lock) (siehe Bild D)

Sie können den Meißel in **12** Stellungen arretieren. Dadurch können Sie die jeweils optimale Arbeitsposition einnehmen.

- Setzen Sie den Meißel in die Werkzeugaufnahme ein.
- Schieben Sie den Meißelverstellung **(3)** nach vorn und drehen Sie mit dem Meißelverstellung **(3)** den Meißel in die gewünschte Stellung.
- Lassen Sie den Meißelverstellung **(3)** los und drehen Sie den Meißel, bis er einrastet.

Arbeitshinweise

Schärfen der Meißelwerkzeuge

Nur mit scharfen Meißelwerkzeugen erreichen Sie gute Ergebnisse, schärfen Sie deshalb die Meißelwerkzeuge rechtzeitig. Dies gewährleistet eine lange Lebensdauer der Werkzeuge und gute Arbeitsergebnisse.

Nachschleifen

Schleifen Sie die Meißelwerkzeuge an Schleifscheiben, z. B. Edelkorund, unter gleichbleibender Wasserzufuhr. Achten Sie darauf, dass sich an den Schneiden keine Anlassarben zeigen; dies beeinträchtigt die Härte der Meißelwerkzeuge. Zum **Schmieden** erhitzen Sie den Meißel auf 850 bis 1050 °C (hellrot bis gelb).

Zum **Härten** erhitzen Sie den Meißel auf etwa 900 °C und

schrecken ihn in Öl ab. Anschließend lassen Sie ihn im Ofen ca. eine Stunde bei 320 °C (Anlassfarbe hellblau) an.

Wartung und Service

Wartung und Reinigung

- ▶ **Ziehen Sie vor allen Arbeiten am Elektrowerkzeug den Netzstecker aus der Steckdose.**
- ▶ **Halten Sie das Elektrowerkzeug und die Lüftungsschlitze sauber, um gut und sicher zu arbeiten.**

Wenn ein Ersatz der Anschlussleitung erforderlich ist, dann ist dies von **Bosch** oder einer autorisierten Kundendienststelle für **Bosch**-Elektrowerkzeuge auszuführen, um Sicherheitsgefährdungen zu vermeiden.

- ▶ **Eine beschädigte Staubschutzkappe ist sofort zu ersetzen. Es wird empfohlen, dies von einem Kundendienst vornehmen zu lassen.**

Schmierung des Elektrowerkzeugs

Das Elektrowerkzeug ist fettgeschmiert und sofort einsatzbereit.

Ein Austausch des Schmierfetts ist nur im Rahmen einer Wartung oder Instandsetzung durch eine autorisierte Kundendienststelle für Bosch-Elektrowerkzeuge erforderlich. Dabei ist unbedingt das vorgesehene Bosch Schmierfett zu verwenden.

Bei jedem Wechsel der Kohlebürsten ist der Austausch des Schmierfetts erforderlich. Bevor das neue Schmierfett aufgetragen wird, muss das alte Schmierfett entfernt werden.

Kundendienst und Anwendungsberatung

Der Kundendienst beantwortet Ihre Fragen zu Reparatur und Wartung Ihres Produkts sowie zu Ersatzteilen. Explosionszeichnungen und Informationen zu Ersatzteilen finden Sie auch unter: **www.bosch-pt.com**

Das Bosch-Anwendungsberatungs-Team hilft Ihnen gerne bei Fragen zu unseren Produkten und deren Zubehör. www.powertool-portal.de, das Internetportal für Handwerker und Heimwerker.

Geben Sie bei allen Rückfragen und Ersatzteilbestellungen bitte unbedingt die 10-stellige Sachnummer laut Typenschild des Produkts an.

Deutschland

Robert Bosch Power Tools GmbH
Servicezentrum Elektrowerkzeuge
Zur Luhne 2

37589 Kalefeld – Willershausen

Unter www.bosch-pt.de können Sie online Ersatzteile bestellen oder Reparaturen anmelden.

Kundendienst: Tel.: (07 11) 40040460

Fax: (07 11) 40040461

E-Mail: Servicezentrum.Elektrowerkzeuge@de.bosch.com

Anwendungsberatung:

Tel.: (07 11) 40040460

Fax: (07 11) 40040462

E-Mail: kundenberatung.ew@de.bosch.com

Österreich

Unter www.bosch-pt.at können Sie online Ersatzteile bestellen.

Tel.: (01) 797222010

Fax: (01) 797222011

E-Mail: service.elektrowerkzeuge@at.bosch.com

Luxemburg

Tel.: +32 2 588 0589

Fax: +32 2 588 0595

E-Mail: outillage.gereedschap@be.bosch.com

Schweiz

Unter www.bosch-pt.com/ch/de können Sie online Ersatzteile bestellen.

Tel.: (044) 8471511

Fax: (044) 8471551

E-Mail: Aftersales.Service@de.bosch.com

Entsorgung

Elektrowerkzeuge, Zubehör und Verpackungen sollen einer umweltgerechten Wiederverwertung zugeführt werden.



Werfen Sie Elektrowerkzeuge nicht in den Hausmüll!

Nur für EU-Länder:

Gemäß der Europäischen Richtlinie 2012/19/EU über Elektro- und Elektronik-Altgeräte und ihrer Umsetzung in nationales Recht müssen nicht mehr gebrauchsfähige Elektrowerkzeuge getrennt gesammelt und einer umweltgerechten Wiederverwertung zugeführt werden.

English

Safety instructions

General Power Tool Safety Warnings

⚠ WARNING Read all safety warnings and all instructions. Failure to follow the warnings and instructions may result in electric shock, fire and/or serious injury.

Save all warnings and instructions for future reference.

The term "power tool" in the warnings refers to your mains-operated (corded) power tool or battery-operated (cordless) power tool.

Work area safety

- ▶ **Keep work area clean and well lit.** Cluttered or dark areas invite accidents.
- ▶ **Do not operate power tools in explosive atmospheres, such as in the presence of flammable liquids, gases or dust.** Power tools create sparks which may ignite the dust or fumes.

- ▶ **Keep children and bystanders away while operating a power tool.** Distractions can cause you to lose control.

Electrical safety

- ▶ **Power tool plugs must match the outlet. Never modify the plug in any way. Do not use any adapter plugs with earthed (grounded) power tools.** Unmodified plugs and matching outlets will reduce risk of electric shock.
- ▶ **Avoid body contact with earthed or grounded surfaces, such as pipes, radiators, ranges and refrigerators.** There is an increased risk of electric shock if your body is earthed or grounded.
- ▶ **Do not expose power tools to rain or wet conditions.** Water entering a power tool will increase the risk of electric shock.
- ▶ **Do not abuse the cord. Never use the cord for carrying, pulling or unplugging the power tool. Keep cord away from heat, oil, sharp edges or moving parts.** Damaged or entangled cords increase the risk of electric shock.
- ▶ **When operating a power tool outdoors, use an extension cord suitable for outdoor use.** Use of a cord suitable for outdoor use reduces the risk of electric shock..
- ▶ **If operating a power tool in a damp location is unavoidable, use a residual current device (RCD) protected supply.** Use of an RCD reduces the risk of electric shock.

Personal safety

- ▶ **Stay alert, watch what you are doing and use common sense when operating a power tool. Do not use a power tool while you are tired or under the influence of drugs, alcohol or medication.** A moment of inattention while operating power tools may result in serious personal injury.
- ▶ **Use personal protective equipment. Always wear eye protection.** Protective equipment such as dust mask, non-skid safety shoes, hard hat, or hearing protection used for appropriate conditions will reduce personal injuries.
- ▶ **Prevent unintentional starting. Ensure the switch is in the off-position before connecting to power source and/or battery pack, picking up or carrying the tool.** Carrying power tools with your finger on the switch or energising power tools that have the switch on invites accidents.
- ▶ **Remove any adjusting key or wrench before turning the power tool on.** A wrench or a key left attached to a rotating part of the power tool may result in personal injury.
- ▶ **Do not overreach. Keep proper footing and balance at all times.** This enables better control of the power tool in unexpected situations.
- ▶ **Dress properly. Do not wear loose clothing or jewellery. Keep your hair, clothing and gloves away from moving parts.** Loose clothes, jewellery or long hair can be caught in moving parts.

- ▶ **If devices are provided for the connection of dust extraction and collection facilities, ensure these are connected and properly used.** Use of dust collection can reduce dust-related hazards.

Power tool use and care

- ▶ **Do not force the power tool. Use the correct power tool for your application.** The correct power tool will do the job better and safer at the rate for which it was designed.
- ▶ **Do not use the power tool if the switch does not turn it on and off.** Any power tool that cannot be controlled with the switch is dangerous and must be repaired.
- ▶ **Disconnect the plug from the power source and/or the battery pack from the power tool before making any adjustments, changing accessories, or storing power tools.** Such preventive safety measures reduce the risk of starting the power tool accidentally.
- ▶ **Store idle power tools out of the reach of children and do not allow persons unfamiliar with the power tool or these instructions to operate the power tool.** Power tools are dangerous in the hands of untrained users.
- ▶ **Maintain power tools. Check for misalignment or binding of moving parts, breakage of parts and any other condition that may affect the power tool's operation. If damaged, have the power tool repaired before use.** Many accidents are caused by poorly maintained power tools.
- ▶ **Keep cutting tools sharp and clean.** Properly maintained cutting tools with sharp cutting edges are less likely to bind and are easier to control.
- ▶ **Use the power tool, accessories and tool bits etc. in accordance with these instructions, taking into account the working conditions and the work to be performed.** Use of the power tool for operations different from those intended could result in a hazardous situation.

Service

- ▶ **Have your power tool serviced by a qualified repair person using only identical replacement parts.** This will ensure that the safety of the power tool is maintained.

Hammer Safety Warnings

- ▶ **Wear ear protectors.** Exposure to noise can cause hearing loss.
- ▶ **Use auxiliary handle(s), if supplied with the tool.** Loss of control can cause personal injury.
- ▶ **Hold power tool by insulated gripping surfaces, when performing an operation where the cutting accessory may contact hidden wiring or its own cord.** Cutting accessory contacting a "live" wire may make exposed metal parts of the power tool "live" and could give the operator an electric shock.
- ▶ **Use suitable detectors to determine if utility lines are hidden in the work area or call the local utility company for assistance.** Contact with electric lines can lead to fire and electric shock. Damaging a gas line can lead to

explosion. Penetrating a water line causes property damage or may cause an electric shock.

Products sold in GB only:

Your product is fitted with an BS 1363/A approved electric plug with internal fuse (ASTA approved to BS 1362).

If the plug is not suitable for your socket outlets, it should be cut off and an appropriate plug fitted in its place by an authorised customer service agent. The replacement plug should have the same fuse rating as the original plug.

The severed plug must be disposed of to avoid a possible shock hazard and should never be inserted into a mains socket elsewhere.

- ▶ **Hold the power tool firmly with both hands and make sure you have a stable footing.** The power tool can be more securely guided with both hands.
- ▶ **Always make sure that you maintain a safe distance. When operating the power tool in high up areas, e.g. on a ladder, ensure that no one is beneath you.**
- ▶ **Secure the workpiece.** A workpiece clamped with clamping devices or in a vice is held more secure than by hand.
- ▶ **Always wait until the power tool has come to a complete stop before placing it down.** The application tool can jam and cause you to lose control of the power tool.
- ▶ **Never touch the application tool or parts of the power tool near to the application tool after use; these may be extremely hot.** There is a risk of burns.

Product Description and Specifications



Read all the safety and general instructions.

Failure to observe the safety and general instructions may result in electric shock, fire and/or serious injury.

Please observe the illustrations at the beginning of this operating manual.

Intended use

The power tool is intended for chiselling work in concrete, brick, stone and asphalt, as well as for driving in and compressing with the appropriate accessories.

Product Features

- (1) Dust protection cap
- (2) Locking sleeve
- (3) Chisel adjustment ring (Vario Lock)
- (4) Lock-on button for on/off switch
- (5) On/off switch
- (6) Handle (insulated gripping surface)
- (7) Auxiliary handle (insulated gripping surface)
- (8) Knurled nut for auxiliary handle

The numbering of the product features refers to the diagram of the power tool on the graphics page.

Technical Data

Demolition hammer		GSH 5
Article number		3 611 C38 7..
Rated power input	W	1100
Impact rate	min ⁻¹	2900
Chisel positions		12
Impact energy per stroke according to EPTA-Procedure 05:2016	J	7.5
Tool holder		SDS max
Lubrication		Grease lubrication
Weight according to EPTA-Procedure 01:2014	kg	5.8
Protection class		□ / II

The specifications apply to a rated voltage [U] of 230 V. These specifications may vary at different voltages and in country-specific models.

Noise/Vibration Information

Noise emission values determined according to **EN 60745-2-6**.

Typically, the A-weighted noise level of the power tool is: Sound pressure level **89 dB(A)**; sound power level **100 dB(A)**. Uncertainty $K=3$ dB.

Wear hearing protection

Vibration total values a_h (triax vector sum) and uncertainty K determined according to

EN 60745-2-6:

Chiselling: $a_h = 12 \text{ m/s}^2$, $K = 1.5 \text{ m/s}^2$

The vibration level and noise emission value given in these instructions have been measured in accordance with a standardised measuring procedure and may be used to compare power tools. They may also be used for a preliminary estimation of vibration and noise emissions.

The stated vibration level and noise emission value represent the main applications of the power tool. However, if the power tool is used for other applications, with different application tools or is poorly maintained, the vibration level and noise emission value may differ. This may significantly increase the vibration and noise emissions over the total working period.

To estimate vibration and noise emissions accurately, the times when the tool is switched off or when it is running but not actually being used should also be taken into account. This may significantly reduce vibration and noise emissions over the total working period.

Implement additional safety measures to protect the operator from the effects of vibration, such as servicing the power tool and application tools, keeping their hands warm, and organising workflows correctly.

Assembly

► **Pull the plug out of the socket before carrying out any work on the power tool.**

Auxiliary handle (see figure A)

► **Do not operate your power tool without the auxiliary handle (7).**

You can swivel the auxiliary handle (7) to any angle for a safe work posture that minimises fatigue.

- Loosen the knurled nut (8), rotate the auxiliary handle (7) around the axis of the tool to the required position and retighten the knurled nut (8).

The auxiliary handle (7) can be refitted in a different position.

- To do this, completely unscrew the knurled nut (8) and then pull the hexagon bolt upwards and out.
- Pull off the auxiliary handle (7) to the side and rotate the remaining clamping element by 180°.
- Fit the auxiliary handle (7) by following the steps in reverse order.

Changing the Tool

With the SDS-max tool holder, you can change the application tool simply and easily without additional aids.

The dust protection cap (1) largely prevents the penetration of drilling dust into the tool holder during operation. When inserting the tool, make sure that the dust protection cap (1) does not become damaged.

► **Replace a damaged dust protection cap immediately. It is recommended that you have use an after-sales service for this.**

Inserting the application tool (see figure B)

- Clean and lightly grease the shank of the application tool.
- Insert the application tool into the tool holder while turning it until it locks automatically.
- Check that it is locked by pulling on the tool.

Removing the application tool (see figure C)

- Push the locking sleeve (2) back and remove the application tool.

Dust/Chip Extraction

Dust from materials such as lead-containing coatings, some wood types, minerals and metal can be harmful to one's health. Touching or breathing-in the dust can cause allergic reactions and/or lead to respiratory infections of the user or bystanders.

Certain dust, such as oak or beech dust, is considered carcinogenic, especially in connection with wood-treatment additives (chromate, wood preservative). Materials containing asbestos may only be worked by specialists.

- Provide for good ventilation of the working place.
- It is recommended to wear a P2 filter-class respirator.

Observe the relevant regulations in your country for the materials to be worked.

Operation

- ▶ **Pull the plug out of the socket before carrying out any work on the power tool.**

Starting Operation

- ▶ **Pay attention to the mains voltage. The voltage of the power source must match the voltage specified on the rating plate of the power tool. Power tools marked with 230 V can also be operated with 220 V.**
- ▶ **Products that are only sold in AUS and NZ:** Use a residual current device (RCD) with a nominal residual current of 30 mA or less.

Switching On and Off

- To **start** the power tool, press and hold the on/off switch **(5)**.
- Press the lock-on button **(4)** to **lock** the on/off switch **(5)** in this position.
- To **switch off** the power tool, release the on/off switch **(5)**; or, if the switch is locked with the lock-on button **(4)**, briefly press the on/off switch **(5)** and then release it.

At low temperatures, the power tool will take a certain amount of time to reach its full impact performance. You can shorten this warm-up time by tapping the power tool's inserted application tool on the ground once.

Changing the chiselling position (Vario-Lock) (see figure D)

You can lock the chisel in **12** different positions, allowing you to select the optimum working position for each task.

- Insert the chisel into the tool holder.
- Push the chisel adjustment ring **(3)** forwards and turn the chisel to the required position with the chisel adjustment ring **(3)**.
- Release the chisel adjustment ring **(3)** and turn the chisel until it audibly clicks into place.

Working Advice

Sharpening Chisels

Only sharp chiselling tools will produce good results, therefore sharpen your chiselling tools in good time before use. This will ensure a long service life for the tools and good work results.

Re-sharpening

Grind chiselling tools against sanding discs, e.g. aluminium oxide, under a steady stream of water. Make sure that the cutting edges show no annealing colours; this will impair the hardness of the chiselling tools.

To **forge** a chisel, heat it to 850–1050 °C (pale red to yellow).

To **harden** a chisel, heat it to approx. 900 °C and quench in oil. Then, leave it in an oven for approx. one hour at 320 °C (annealing colour: pale blue).

Maintenance and Service

Maintenance and Cleaning

- ▶ **Pull the plug out of the socket before carrying out any work on the power tool.**
- ▶ **To ensure safe and efficient operation, always keep the power tool and the ventilation slots clean.**

In order to avoid safety hazards, if the power supply cord needs to be replaced, this must be done by **Bosch** or by an after-sales service centre that is authorised to repair **Bosch** power tools.

- ▶ **Replace a damaged dust protection cap immediately. It is recommended that you have use an after-sales service for this.**

Lubrication

The power tool is lubricated with grease and is ready for immediate use.

The lubricating grease should only be changed during maintenance or commissioning carried out by an after-sales service centre authorised to work with Bosch power tools. It is crucial that only lubricating grease provided by Bosch is used.

The lubricating grease must be changed every time the carbon brushes are replaced. The old lubricating grease must be removed before new lubricating grease is applied.

After-Sales Service and Application Service

Our after-sales service responds to your questions concerning maintenance and repair of your product as well as spare parts. You can find explosion drawings and information on spare parts at: www.bosch-pt.com

The Bosch product use advice team will be happy to help you with any questions about our products and their accessories.

In all correspondence and spare parts orders, please always include the 10-digit article number given on the nameplate of the product.

Australia, New Zealand and Pacific Islands

Robert Bosch Australia Pty. Ltd.

Power Tools

Locked Bag 66

Clayton South VIC 3169

Customer Contact Center

Inside Australia:

Phone: (01300) 307044

Fax: (01300) 307045

Inside New Zealand:

Phone: (0800) 543353

Fax: (0800) 428570

Outside AU and NZ:

Phone: +61 3 95415555

www.bosch-pt.com.au

www.bosch-pt.co.nz

Great Britain

Robert Bosch Ltd. (B.S.C.)
P.O. Box 98
Broadwater Park
North Orbital Road
Denham Uxbridge
UB 9 5HJ

At www.bosch-pt.co.uk you can order spare parts or arrange the collection of a product in need of servicing or repair.

Tel. Service: (0344) 7360109

E-Mail: boschservicecentre@bosch.com

Ireland

Origo Ltd.
Unit 23 Magna Drive
Magna Business Park
City West
Dublin 24

Tel. Service: (01) 4666700

Fax: (01) 4666888

Republic of South Africa**Customer service**

Hotline: (011) 6519600

Gauteng – BSC Service Centre

35 Roper Street, New Centre
Johannesburg

Tel.: (011) 4939375

Fax: (011) 4930126

E-Mail: bsctools@icon.co.za

KZN – BSC Service Centre

Unit E, Almar Centre
143 Crompton Street
Pinetown

Tel.: (031) 7012120

Fax: (031) 7012446

E-Mail: bsc.dur@za.bosch.com

Western Cape – BSC Service Centre

Democracy Way, Prosperity Park
Milnerton

Tel.: (021) 5512577

Fax: (021) 5513223

E-Mail: bsc@zsd.co.za

Bosch Headquarters

Midrand, Gauteng
Tel.: (011) 6519600

Fax: (011) 6519880

E-Mail: rbsa-hq.pts@za.bosch.com

Armenia, Azerbaijan, Georgia

Robert Bosch Ltd.
David Agmashenebeli ave. 61
0102 Tbilisi, Georgia
Tel. +995322510073
www.bosch.com

Kyrgyzstan, Mongolia, Tajikistan, Turkmenistan, Uzbekistan

TOO "Robert Bosch" Power Tools, After Sales Service
Muratbaev Ave., 180
050012, Almaty, Kazakhstan

Service Email: service.pt.ka@bosch.com

Official Website: www.bosch.com, www.bosch-pt.com

Disposal

The power tool, accessories and packaging should be recycled in an environmentally friendly manner.



Do not dispose of power tools along with household waste.

Only for EU countries:

According to the European Directive 2012/19/EU on Waste Electrical and Electronic Equipment and its implementation into national law, power tools that are no longer usable must be collected separately and disposed of in an environmentally friendly manner.

Français**Consignes de sécurité****Avertissements de sécurité généraux pour l'outil****⚠ AVERTISSEMENT**

Lire tous les avertissements de sécurité et toutes les instructions.

Ne pas suivre les avertissements et instructions peut donner lieu à un choc électrique, un incendie et/ou une blessure sérieuse.

Conservé tous les avertissements et toutes les instructions pour pouvoir s'y reporter ultérieurement.

Le terme «outil» dans les avertissements fait référence à votre outil électrique alimenté par le secteur (avec cordon d'alimentation) ou votre outil fonctionnant sur batterie (sans cordon d'alimentation).

Sécurité de la zone de travail**► Conserver la zone de travail propre et bien éclairée.**

Les zones en désordre ou sombres sont propices aux accidents.

► Ne pas faire fonctionner les outils électriques en atmosphère explosive, par exemple en présence de liquides inflammables, de gaz ou de poussières. Les outils électriques produisent des étincelles qui peuvent enflammer les poussières ou les fumées.**► Maintenir les enfants et les personnes présentes à l'écart pendant l'utilisation de l'outil.** Les distractions peuvent vous faire perdre le contrôle de l'outil.**Sécurité électrique****► Il faut que les fiches de l'outil électrique soient adaptées au socle. Ne jamais modifier la fiche de quelque façon que ce soit. Ne pas utiliser d'adaptateurs avec des outils à branchement de terre.** Des fiches non modifiées et des socles adaptés réduiront le risque de choc électrique.

- ▶ **Éviter tout contact du corps avec des surfaces reliées à la terre telles que les tuyaux, les radiateurs, les cuisinières et les réfrigérateurs.** Il existe un risque accru de choc électrique si votre corps est relié à la terre.
- ▶ **Ne pas exposer les outils à la pluie ou à des conditions humides.** La pénétration d'eau à l'intérieur d'un outil augmentera le risque de choc électrique.
- ▶ **Ne pas maltraiter le cordon. Ne jamais utiliser le cordon pour porter, tirer ou débrancher l'outil. Maintenir le cordon à l'écart de la chaleur, du lubrifiant, des arêtes ou des parties en mouvement.** Des cordons endommagés ou emmêlés augmentent le risque de choc électrique.
- ▶ **Lorsqu'on utilise un outil à l'extérieur, utiliser un prolongateur adapté à l'utilisation extérieure.** L'utilisation d'un cordon adapté à l'utilisation extérieure réduit le risque de choc électrique.
- ▶ **Si l'usage d'un outil dans un emplacement humide est inévitable, utiliser une alimentation protégée par un dispositif à courant différentiel résiduel (RCD).** L'usage d'un RCD réduit le risque de choc électrique.

Sécurité des personnes

- ▶ **Rester vigilant, regarder ce que vous êtes en train de faire et faire preuve de bon sens dans votre utilisation de l'outil. Ne pas utiliser un outil lorsque vous êtes fatigué ou sous l'emprise de drogues, d'alcool ou de médicaments.** Un moment d'inattention en cours d'utilisation d'un outil peut entraîner des blessures graves des personnes.
- ▶ **Utiliser un équipement de sécurité. Toujours porter une protection pour les yeux.** Les équipements de sécurité tels que les masques contre les poussières, les chausures de sécurité antidérapantes, les casques ou les protections acoustiques utilisés pour les conditions appropriées réduiront les blessures de personnes.
- ▶ **Éviter tout démarrage intempestif. S'assurer que l'interrupteur est en position arrêt avant de brancher l'outil au secteur et/ou au bloc de batteries, de le ramasser ou de le porter.** Porter les outils en ayant le doigt sur l'interrupteur ou brancher des outils dont l'interrupteur est en position marche est source d'accidents.
- ▶ **Retirer toute clé de réglage avant de mettre l'outil en marche.** Une clé laissée fixée sur une partie tournante de l'outil peut donner lieu à des blessures de personnes.
- ▶ **Ne pas se précipiter. Garder une position et un équilibre adaptés à tout moment.** Cela permet un meilleur contrôle de l'outil dans des situations inattendues.
- ▶ **S'habiller de manière adaptée. Ne pas porter de vêtements amples ou de bijoux. Garder les cheveux, les vêtements et les gants à distance des parties en mouvement.** Des vêtements amples, des bijoux ou les cheveux longs peuvent être pris dans des parties en mouvement.
- ▶ **Si des dispositifs sont fournis pour le raccordement d'équipements pour l'extraction et la récupération des poussières, s'assurer qu'ils sont connectés et correc-**

tement utilisés. Utiliser des collecteurs de poussière peut réduire les risques dus aux poussières.

Utilisation et entretien de l'outil

- ▶ **Ne pas forcer l'outil. Utiliser l'outil adapté à votre application.** L'outil adapté réalisera mieux le travail et de manière plus sûre au régime pour lequel il a été construit.
- ▶ **Ne pas utiliser l'outil si l'interrupteur ne permet pas de passer de l'état de marche à arrêt et vice versa.** Tout outil qui ne peut pas être commandé par l'interrupteur est dangereux et il faut le réparer.
- ▶ **Débrancher la fiche de la source d'alimentation en courant et/ou le bloc de batteries de l'outil avant tout réglage, changement d'accessoires ou avant de ranger l'outil.** De telles mesures de sécurité préventives réduisent le risque de démarrage accidentel de l'outil.
- ▶ **Conserver les outils à l'arrêt hors de la portée des enfants et ne pas permettre à des personnes ne connaissant pas l'outil ou les présentes instructions de le faire fonctionner.** Les outils sont dangereux entre les mains d'utilisateurs novices.
- ▶ **Observer la maintenance de l'outil. Vérifier qu'il n'y a pas de mauvais alignement ou de blocage des parties mobiles, des pièces cassées ou toute autre condition pouvant affecter le fonctionnement de l'outil. En cas de dommages, faire réparer l'outil avant de l'utiliser.** De nombreux accidents sont dus à des outils mal entretenus.
- ▶ **Garder affûtés et propres les outils permettant de couper.** Des outils destinés à couper correctement entretenus avec des pièces coupantes tranchantes sont moins susceptibles de bloquer et sont plus faciles à contrôler.
- ▶ **Utiliser l'outil, les accessoires et les lames etc., conformément à ces instructions, en tenant compte des conditions de travail et du travail à réaliser.** L'utilisation de l'outil pour des opérations différentes de celles prévues pourrait donner lieu à des situations dangereuses.

Maintenance et entretien

- ▶ **Faire entretenir l'outil par un réparateur qualifié utilisant uniquement des pièces de rechange identiques.** Cela assurera que la sécurité de l'outil est maintenue.

Avertissements de sécurité pour les marteaux

- ▶ **Porter des protections auditives.** L'exposition aux bruits peut provoquer une perte de l'audition.
- ▶ **Utiliser la(les) poignée(s) auxiliaire(s) fournie(s) avec l'outil.** La perte de contrôle peut provoquer des blessures.
- ▶ **Tenir l'outil par les surfaces de préhension isolées, lors de la réalisation d'une opération au cours de laquelle l'organe de coupe peut entrer en contact avec un câblage non apparent ou son propre cordon d'alimentation.** Le contact avec un fil "sous tension" peut également mettre "sous tension" les parties métalliques

exposées de l'outil électrique et provoquer un choc électrique sur l'opérateur.

- ▶ **Utilisez un détecteur approprié pour vérifier s'il n'y a pas de conduites cachées ou contactez votre société de distribution d'eau locale.** Tout contact avec des câbles électriques peut provoquer un incendie ou un choc électrique. Tout endommagement d'une conduite de gaz peut provoquer une explosion. La perforation d'une conduite d'eau provoque des dégâts matériels et peut provoquer un choc électrique.
- ▶ **Lors du travail, tenez fermement l'outil électroportatif des deux mains et veillez à toujours garder une position de travail stable.** Avec les deux mains, l'outil électroportatif est guidé en toute sécurité.
- ▶ **Veillez à toujours avoir une bonne stabilité. Assurez-vous que personne ne se trouve en-dessous de vous quand vous travaillez en hauteur, par ex. sur une échelle.**
- ▶ **Bloquez la pièce à travailler.** Une pièce à travailler serrée par des dispositifs de serrage appropriés ou dans un étau est fixée de manière plus sûre que quand elle est tenue avec une main.
- ▶ **Avant de poser l'outil électroportatif, attendez que celui-ci soit complètement à l'arrêt.** L'outil risque de se coincer, ce qui entraînerait une perte de contrôle de l'outil électroportatif.
- ▶ **Ne touchez jamais l'accessoire de travail ou bien l'outil électroportatif près de l'accessoire, ce dernier peut devenir très chaud.** Il y a risque de brûlure.

(7) Poignée supplémentaire (surface de préhension isolante)

(8) Écrou moleté de la poignée supplémentaire
La numérotation des éléments de l'appareil se réfère à la représentation de l'outil électroportatif sur la page graphique.

Caractéristiques techniques

Marteau piqueur		GSH 5
Référence		3 611 C38 7..
Puissance absorbée nominale	W	1 100
Fréquence de frappe	min ⁻¹	2 900
Positions du burin		12
Force de frappe selon EPTA-Procédure 05:2016	J	7,5
Porte-outil		SDS max
Graissage		Graisse de lubrification
Poids selon EPTA-Procédure 01:2014	kg	5,8
Indice de protection		□ / II

Les données indiquées sont valables pour une tension nominale [U] de 230 V. Elles peuvent varier lorsque la tension diffère de cette valeur et sur certaines versions destinées à certains pays.

Informations sur le niveau sonore/les vibrations

Valeurs d'émissions sonores déterminées selon

EN 60745-2-6.

Le niveau sonore en dB(A) typique de l'outil électroportatif est de : niveau de pression acoustique **89** dB(A) ; niveau de puissance acoustique **100** dB(A). Incertitude K = **3** dB.

Portez un casque antibruit !

Valeurs globales de vibration a_h (somme vectorielle sur les trois axes) et incertitude K conformément à

EN 60745-2-6 :

Burinage : $a_h = 12 \text{ m/s}^2$, K = **1,5** m/s^2

Le niveau de vibration et la valeur d'émission sonore indiqués dans cette notice d'utilisation ont été mesurés conformément à la norme et peuvent être utilisés pour une comparaison entre les outils électroportatifs. Ils peuvent aussi servir de base à une estimation préliminaire du taux de vibration et du niveau sonore.

Le niveau de vibration et la valeur d'émission sonore indiqués s'appliquent pour les utilisations principales de l'outil électroportatif. Si l'outil électroportatif est utilisé pour d'autres applications, avec d'autres accessoires de travail ou sans avoir fait l'objet d'un entretien régulier, le niveau de vibration et la valeur d'émission sonore peuvent différer. Il peut en résulter des vibrations et un niveau sonore nettement plus élevés pendant toute la durée de travail.

Pour une estimation précise du niveau de vibration et du niveau sonore, il faut aussi prendre en considération les périodes pendant lesquelles l'outil est éteint ou bien en marche sans être vraiment en action. Il peut en résulter au final un ni-

Description des prestations et du produit



Lisez attentivement toutes les instructions et consignes de sécurité. Le non-respect des instructions et consignes de sécurité peut provoquer un choc électrique, un incendie et/ou entraîner de graves blessures.

Référez-vous aux illustrations qui se trouvent à l'avant de la notice d'utilisation.

Utilisation conforme

L'outil électroportatif est conçu pour des travaux de burinage dans le béton, la brique, la pierre et l'asphalte ainsi que, lorsqu'il est muni des accessoires adéquats, pour des travaux d'enfoncement et de compactage.

Éléments constitutifs

- (1) Capuchon anti-poussière
- (2) Bague de verrouillage
- (3) Bague pour réglage du burin (Vario Lock)
- (4) Bouton de blocage de l'interrupteur Marche/Arrêt
- (5) Interrupteur Marche/Arrêt
- (6) Poignée (surface de préhension isolée)

veau de vibration et un niveau sonore nettement plus faibles pendant toute la durée de travail.

Prévoyez des mesures de protection supplémentaires permettant de protéger l'utilisateur de l'effet des vibrations, par exemple : maintenance de l'outil électroportatif et des accessoires de travail, maintien des mains au chaud, organisation des procédures de travail.

Montage

► **Débranchez le câble d'alimentation de la prise avant d'effectuer des travaux quels qu'il soient sur l'outil électroportatif.**

Poignée supplémentaire (voir figure A)

► **N'utilisez l'outil électroportatif qu'avec la poignée supplémentaire (7).**

La poignée supplémentaire (7) peut être basculée dans n'importe quelle position, pour obtenir une position de travail sûre et peu fatigante.

– Desserrez l'écrou moleté (8), faites basculer la poignée supplémentaire (7) autour de l'axe de l'outil jusque dans la position souhaitée et resserrez l'écrou moleté (8).

Vous pouvez monter la poignée supplémentaire (7) dans une position différente.

- Pour ce faire, dévissez complètement l'écrou moleté (8) et tirez la vis hexagonale vers le haut pour l'extraire.
- Retirez la poignée supplémentaire (7) en la déplaçant sur le côté et faites pivoter la pièce de serrage restante de 180°.
- Pour remonter la poignée supplémentaire (7), procédez dans l'ordre inverse.

Changement d'accessoire

Avec le porte-outil SDS-max, il est possible de remplacer l'accessoire de travail facilement et aisément sans utiliser d'outils supplémentaires.

Le capuchon anti-poussière (1) empêche dans une large mesure la poussière de pénétrer dans le porte-outil pendant l'utilisation de l'outil électroportatif. Lors du montage de l'outil, veillez à ne pas endommager le capuchon anti-poussière (1).

► **Remplacez immédiatement le capuchon anti-poussière s'il est endommagé. Il est recommandé de faire effectuer ce travail dans une centre de service après-vente.**

Montage d'un accessoire de travail (voir figure B)

- Nettoyez l'extrémité de l'accessoire, et graissez-la légèrement.
- Introduisez l'accessoire de travail dans le porte-outil en le tournant jusqu'à ce qu'il s'encliquette de lui-même.
- Vérifiez que l'accessoire est bien bloqué en tirant dessus.

Retrait de l'accessoire de travail (voir figure C)

- Poussez la douille de verrouillage (2) vers l'arrière et sortez l'accessoire de travail.

Aspiration de poussières/de copeaux

Les poussières de matériaux tels que peintures contenant du plomb, certains bois, minéraux ou métaux, peuvent être nuisibles à la santé. Entrer en contact ou aspirer les poussières peut entraîner des réactions allergiques et/ou des maladies respiratoires auprès de l'utilisateur ou de personnes se trouvant à proximité.

Certaines poussières telles que les poussières de chêne ou de hêtre sont considérées comme cancérogènes, surtout en association avec des additifs pour le traitement du bois (chromate, lazure). Les matériaux contenant de l'amiante ne doivent être travaillés que par des personnes qualifiées.

- Veillez à bien aérer la zone de travail.
- Il est recommandé de porter un masque respiratoire avec un niveau de filtration de classe P2.

Respectez les règlements spécifiques aux matériaux à traiter en vigueur dans votre pays.

Utilisation

► **Débranchez le câble d'alimentation de la prise avant d'effectuer des travaux quels qu'il soient sur l'outil électroportatif.**

Mise en marche

► **Tenez compte de la tension du réseau ! La tension de la source de courant doit correspondre aux indications se trouvant sur la plaque signalétique de l'outil électroportatif. Les outils électroportatifs marqués 230 V peuvent également fonctionner sur 220 V.**

Mise en marche/arrêt

- Pour **mettre en marche** l'outil électroportatif, appuyez sur l'interrupteur Marche/Arrêt (5) et maintenez-le enfoncé.
- Pour **bloquer** l'interrupteur Marche/Arrêt (5) en position enfoncée, actionnez le bouton de blocage (4).
- Pour **arrêter** l'outil électroportatif, relâchez l'interrupteur Marche/Arrêt (5). S'il est bloqué avec le bouton de blocage (4), appuyez brièvement sur l'interrupteur Marche/Arrêt (5) puis relâchez-le.

À basses températures, l'outil électroportatif n'atteint sa pleine puissance de percussion/capacité de frappe qu'au bout d'un certain temps. Ce temps de démarrage peut être raccourci en tapant une fois le sol avec l'accessoire de travail en place dans l'outil électroportatif.

Changement de la position du burin (Vario-Lock) (voir figure D)

Il est possible de bloquer le burin dans 12 positions. Ceci permet de toujours travailler dans une position de travail optimale.

- Insérez le burin dans le porte-outil.
- Poussez la bague de réglage du burin (3) vers l'avant et orientez le burin dans la position souhaitée à l'aide de la bague de réglage (3).

- Relâchez la bague de réglage **(3)** et faites tourner le burin jusqu'à ce qu'il s'enclenche.

Instructions d'utilisation

Affûtage des burins

Seuls des burins bien affûtés permettent d'obtenir de bons résultats. Affûtez donc les burins à temps. Cela prolonge par ailleurs leur durée de vie et garantit de meilleurs résultats de travail.

Réaffûtage

Affûtez les burins à l'aide de meules (avec corindon semi-friable par ex.) en veillant à un arrosage régulier. Veillez à ce qu'il n'apparaisse pas de couleurs de revenu ; celles-ci altèrent la dureté des burins.

Pour le **forgeage**, chauffez le burin à une température se situant entre 850 et 1050 °C (couleur rouge claire à jaune). Pour la **trempe**, chauffez le burin à env. 900 °C et refroidissez-le dans de l'huile. Procédez ensuite à un recuit en plaçant le burin dans le four pendant une heure env. à 320 °C (couleur bleu clair).

Entretien et Service après-vente

Nettoyage et entretien

- ▶ **Débranchez le câble d'alimentation de la prise avant d'effectuer des travaux quels qu'il soient sur l'outil électroportatif.**
- ▶ **Tenez toujours propres l'outil électroportatif ainsi que les fentes de ventilation afin d'obtenir un travail impeccable et sûr.**

Dans le cas où il s'avère nécessaire de remplacer le câble d'alimentation, confiez le remplacement à **Bosch** ou une station de Service Après-Vente agréée pour outillage **Bosch** afin de ne pas compromettre la sécurité.

- ▶ **Remplacez immédiatement le capuchon anti-poussière s'il est endommagé. Il est recommandé de faire effectuer ce travail dans un centre de service après-vente.**

Lubrification de l'outil électroportatif

L'outil électroportatif est déjà lubrifié et aussitôt prêt à l'emploi.

La graisse de lubrification n'a besoin d'être remplacée que dans le cadre d'un entretien ou d'une réparation confiés à un centre de Service après-vente agréé pour outillage électroportatif Bosch. Il est impératif d'utiliser alors la graisse de lubrification Bosch préconisée.

La graisse de lubrification doit également être obligatoirement renouvelée lors de chaque remplacement des charbons. Retirez complètement l'ancienne graisse avant d'appliquer la nouvelle.

Service après-vente et conseil utilisateurs

Notre Service après-vente répond à vos questions concernant la réparation et l'entretien de votre produit et les pièces de rechange. Vous trouverez des vues éclatées et des infor-

mations sur les pièces de rechange sur le site : www.bosch-pt.com

L'équipe de conseil utilisateurs Bosch se tient à votre disposition pour répondre à vos questions concernant nos produits et leurs accessoires.

Pour toute demande de renseignement ou toute commande de pièces de rechange, précisez impérativement la référence à 10 chiffres figurant sur l'étiquette signalétique du produit.

Belgique, Luxembourg

Tel. : +32 2 588 0589

Fax : +32 2 588 0595

E-Mail : outillage.gereedschap@be.bosch.com

France

Réparer un outil Bosch n'a jamais été aussi simple, et ce, en moins de 5 jours, grâce à SAV DIRECT, notre formulaire de retour en ligne que vous trouverez sur notre site internet www.bosch-pt.fr à la rubrique Services. Vous y trouverez également notre boutique de pièces détachées en ligne où vous pouvez passer directement vos commandes.

Vous êtes un utilisateur, contactez : Le Service Clientèle Bosch Outillage Electroportatif

Tel. : 0811 360122 (coût d'une communication locale)

E-Mail : sav.outillage-electroportatif@fr.bosch.com

Vous êtes un revendeur, contactez :

Robert Bosch (France) S.A.S.

Service Après-Vente Electroportatif

126, rue de Stalingrad

93705 DRANCY Cédex

Tel. : (01) 431 19006

E-Mail : sav-bosch.outillage@fr.bosch.com

Suisse

Passez votre commande de pièces détachées directement en ligne sur notre site www.bosch-pt.com/ch/fr.

Tel. : (044) 8471512

Fax : (044) 8471552

E-Mail : Aftersales.Service@de.bosch.com

Élimination des déchets

Les outils électroportatifs, ainsi que leurs accessoires et emballages, doivent pouvoir suivre chacun une voie de recyclage appropriée.



Ne jetez pas les outils électroportatifs avec les ordures ménagères !

Seulement pour les pays de l'UE :

Conformément à la directive européenne 2012/19/UE relative aux déchets d'équipements électriques et électroniques et sa mise en vigueur conformément aux législations nationales, les outils électroportatifs dont on ne peut plus se servir doivent être isolés et suivre une voie de recyclage appropriée.

Español

Indicaciones de seguridad

Advertencias de peligro generales para herramientas eléctricas

⚠️ ADVERTENCIA Lea íntegramente estas advertencias de peligro e instrucciones. En caso de no atenerse a las advertencias de peligro e instrucciones siguientes, ello puede ocasionar una descarga eléctrica, un incendio y/o lesión grave.

Guardar todas las advertencias de peligro e instrucciones para futuras consultas.

El término "herramienta eléctrica" empleado en las siguientes advertencias de peligro se refiere a herramientas eléctricas de conexión a la red (con cable de red) y a herramientas eléctricas accionadas por acumulador (sin cable de red).

Seguridad en el área de trabajo

- ▶ **Mantenga el área de trabajo limpia y bien iluminada.** Las áreas desordenadas u oscuras pueden provocar accidentes.
- ▶ **No utilice herramientas eléctricas en un entorno con peligro de explosión, en el que se encuentren combustibles líquidos, gases o material en polvo.** Las herramientas eléctricas producen chispas que pueden llegar a inflamar los materiales en polvo o vapores.
- ▶ **Mantenga alejados a los niños y otras personas de su puesto de trabajo al emplear la herramienta eléctrica.** Una distracción le puede hacer perder el control sobre la herramienta eléctrica.

Seguridad eléctrica

- ▶ **El enchufe de la herramienta eléctrica debe corresponder a la toma de corriente utilizada. No es admisible modificar el enchufe en forma alguna. No emplear adaptadores en herramientas eléctricas dotadas con una toma de tierra.** Los enchufes sin modificar adecuados a las respectivas tomas de corriente reducen el riesgo de una descarga eléctrica.
- ▶ **Evite que su cuerpo toque partes conectadas a tierra como tuberías, radiadores, cocinas y refrigeradores.** El riesgo a quedar expuesto a una sacudida eléctrica es mayor si su cuerpo tiene contacto con tierra.
- ▶ **No exponga la herramienta eléctrica a la lluvia o a condiciones húmedas.** Existe el peligro de recibir una descarga eléctrica si penetran líquidos en la herramienta eléctrica.
- ▶ **No abuse del cable de red. No utilice el cable de red para transportar la herramienta eléctrica, ni tire de él para sacar el enchufe de la toma de corriente. Mantenga el cable de red alejado del calor, aceite, esquinas cortantes o piezas móviles.** Los cables de red dañados o enredados pueden provocar una descarga eléctrica.

- ▶ **Al trabajar con la herramienta eléctrica a la intemperie utilice solamente cables de prolongación apropiados para su uso al aire libre.** La utilización de un cable de prolongación adecuado para su uso al aire libre reduce el riesgo de una descarga eléctrica.
- ▶ **Si fuese imprescindible utilizar la herramienta eléctrica en un entorno húmedo, es necesario conectarla a través de un dispositivo de corriente residual (RCD) de seguridad (fusible diferencial).** La aplicación de un dispositivo de corriente residual (RCD) reduce el riesgo a exponerse a una descarga eléctrica.

Seguridad de personas

- ▶ **Esté atento a lo que hace y emplee sentido común cuando utilice una herramienta eléctrica. No utilice la herramienta eléctrica si estuviese cansado, ni tampoco después de haber consumido drogas, alcohol o medicamentos.** Un momento de inatención durante el uso de la herramienta eléctrica puede provocarle serias lesiones.
 - ▶ **Utilice un equipo de protección personal. Utilice siempre una protección para los ojos.** El riesgo a lesionarse se reduce considerablemente si, dependiendo del tipo y la aplicación de la herramienta eléctrica empleada, se utiliza un equipo de protección adecuado como una mascarilla antipolvo, zapatos de seguridad con suela antideslizante, casco o protectores auditivos.
 - ▶ **Evite una puesta en marcha involuntaria. Asegurarse de que la herramienta eléctrica esté desconectada antes de conectarla a la toma de corriente y/o al montar el acumulador, al recogerla o al transportarla.** Si transporta la herramienta eléctrica sujetándola por el interruptor de conexión/desconexión o si alimenta la herramienta eléctrica estando ésta conectada, ello puede dar lugar a un accidente.
 - ▶ **Retire las herramientas de ajuste o llaves fijas antes de conectar la herramienta eléctrica.** Una herramienta de ajuste o llave fija colocada en una pieza rotante puede producir lesiones al poner en funcionamiento la herramienta eléctrica.
 - ▶ **Evite posturas arriesgadas. Trabaje sobre una base firme y mantenga el equilibrio en todo momento.** Ello le permitirá controlar mejor la herramienta eléctrica en caso de presentarse una situación inesperada.
 - ▶ **Lleve puesta una vestimenta de trabajo adecuada. No utilice vestimenta amplia ni joyas. Mantenga su pelo, vestimenta y guantes alejados de las piezas móviles.** La vestimenta suelta, las joyas o los pelos largos pueden ser atrapados por las piezas en movimiento.
 - ▶ **Si se proporcionan dispositivos para la conexión de las instalaciones de extracción y recogida de polvo, asegúrese de éstos estén conectados y que sean utilizados correctamente.** El empleo de estos equipos reduce los riesgos derivados del polvo.
- #### Uso y trato cuidadoso de herramientas eléctricas
- ▶ **No sobrecargue la herramienta eléctrica. Utilice la herramienta eléctrica adecuada para su aplicación.** Con

la herramienta eléctrica adecuada podrá trabajar mejor y más seguro dentro del margen de potencia diseñado.

- ▶ **No utilice la herramienta eléctrica si el interruptor está defectuoso.** Las herramientas eléctricas que no se puedan conectar o desconectar son peligrosas y deben repararse.
- ▶ **Saque el enchufe de la red y/o desmonte el acumulador antes de realizar un ajuste en la herramienta eléctrica, cambiar de accesorio o al guardar la herramienta eléctrica.** Esta medida preventiva reduce el riesgo a conectar accidentalmente la herramienta eléctrica.
- ▶ **Guarde las herramientas eléctricas fuera del alcance de los niños. No permita la utilización de la herramienta eléctrica a aquellas personas que no estén familiarizadas con su uso o que no hayan leído estas instrucciones.** Las herramientas eléctricas utilizadas por personas inexpertas son peligrosas.
- ▶ **Mantenga las herramientas eléctricas. Controle la alineación de las piezas móviles, rotura de piezas y cualquier otra condición que pudiera afectar el funcionamiento de la herramienta eléctrica. En caso de daño, la herramienta eléctrica debe repararse antes de su uso.** Muchos de los accidentes se deben a herramientas eléctricas con un mantenimiento deficiente.
- ▶ **Mantenga los útiles limpios y afilados.** Las herramientas de corte adecuadamente mantenidas con filos afilados se dejan guiar y controlar mejor.
- ▶ **Utilice la herramienta eléctrica, los accesorios, los útiles, etc. de acuerdo a estas instrucciones, considerando en ello las condiciones de trabajo y la tarea a realizar.** El uso de herramientas eléctricas para trabajos diferentes de aquellos para los que han sido concebidas puede resultar peligroso.

Servicio

- ▶ **Únicamente deje reparar su herramienta eléctrica por un experto cualificado, empleando exclusivamente piezas de repuesto originales.** Solamente así se mantiene la seguridad de la herramienta eléctrica.

Indicaciones de seguridad para martillos

- ▶ **Use protectores auriculares.** La exposición al ruido puede causar una pérdida auditiva.
- ▶ **Utilice el(los) mango(s) auxiliar(es), si se suministra(n) con la herramienta.** La pérdida del control puede causar lesiones personales.
- ▶ **Sujete la herramienta eléctrica por las superficies de agarre aisladas al realizar trabajos en los que el accesorio de corte pueda llegar a tocar conductores eléctricos ocultos o su propio cable.** En el caso del contacto del accesorio de corte con conductores "bajo tensión", las partes metálicas expuestas de la herramienta eléctrica pueden quedar "bajo tensión" y dar al operador una descarga eléctrica.
- ▶ **Utilice unos aparatos de exploración adecuados para detectar conductores o tuberías ocultas, o consulte a sus compañías abastecedoras.** El contacto con conduc-

tores eléctricos puede provocar un incendio o una electrocución. Al dañar una tubería de gas puede producirse una explosión. La perforación de una tubería de agua puede redundar en daños materiales o provocar una electrocución.

- ▶ El enchufe macho de conexión, debe ser conectado solamente a un enchufe hembra de las mismas características técnicas del enchufe macho en materia.
- ▶ **Durante el trabajo, sostenga firmemente la herramienta eléctrica con ambas manos y cuide una posición segura.** Utilizando ambas manos la herramienta eléctrica es guiada de forma más segura.
- ▶ **Asegúrese siempre de tener una posición segura. Asegúrese de que no haya nadie debajo de usted cuando utilice la herramienta eléctrica en un lugar más alto, p. ej., en una escalera.**
- ▶ **Asegure la pieza de trabajo.** Una pieza de trabajo fijada con unos dispositivos de sujeción, o en un tornillo de banco, se mantiene sujeta de forma mucho más segura que con la mano.
- ▶ **Espere a que se haya detenido la herramienta eléctrica antes de depositarla.** El útil puede engancharse y hacerle perder el control sobre la herramienta eléctrica.
- ▶ **Nunca toque el útil o la herramienta eléctrica cerca del útil después de usarlos, ya que pueden estar muy calientes.** Existe peligro de quemaduras.

Descripción del producto y servicio



Lea íntegramente estas indicaciones de seguridad e instrucciones. Las faltas de observación de las indicaciones de seguridad y de las instrucciones pueden causar descargas eléctricas, incendios y/o lesiones graves.

Por favor, observe las ilustraciones en la parte inicial de las instrucciones de servicio.

Utilización reglamentaria

El aparato ha sido diseñado para realizar trabajos de cincelado en hormigón, ladrillo, piedra y asfalto, pudiendo emplearse también para clavar y compactar aplicando los respectivos accesorios especiales.

Componentes principales

- (1) Caperuza guardapolvo
- (2) Casquillo de enclavamiento
- (3) Anillo de ajuste del cincel (Vario Lock)
- (4) Tecla de enclavamiento del interruptor de conexión/desconexión
- (5) Interruptor de conexión/desconexión
- (6) Empuñadura (zona de agarre aislada)
- (7) Empuñadura adicional (zona de agarre aislada)
- (8) Tuerca moleteada para empuñadura adicional

La numeración de los componentes está referida a la imagen de la herramienta eléctrica en la página ilustrada.

Datos técnicos

Martillo de percusión		GSH 5
Número de artículo		3 611 C38 7..
Potencia absorbida nominal	W	1100
Frecuencia de percusión	min ⁻¹	2900
Posiciones del cincel		12
Energía por percusión según EPTA-Procedure 05:2016	J	7,5
Portaútiles		SDS max
Lubricación		Lubricación con grasa
Peso según EPTA-Procedure 01:2014	kg	5,8
Clase de protección		□/II

Las indicaciones son válidas para una tensión nominal [U] de 230 V. Estas indicaciones pueden variar con tensiones divergentes y en ejecuciones específicas del país.

Información sobre ruidos y vibraciones

Valores de emisión de ruidos determinados según **EN 60745-2-6**.

El nivel de ruidos valorado con A de la herramienta eléctrica asciende típicamente a: nivel de presión acústica **89 dB(A)**; nivel de potencia acústica **100 dB(A)**. Inseguridad K=3 dB.

¡Llevar orejeras!

Valores totales de vibraciones $a_{h,r}$ (suma de vectores de tres direcciones) e inseguridad K determinados según

EN 60745-2-6:

Cinzelado: $a_{h,r} = 12 \text{ m/s}^2$, K = **1,5 m/s²**

El nivel de vibraciones y el valor de emisiones de ruidos indicados en estas instrucciones han sido determinados según un procedimiento de medición normalizado y pueden servir como base de comparación con otras herramientas eléctricas. También son adecuados para estimar provisionalmente la emisión de vibraciones y ruidos.

El nivel de vibraciones y el valor de emisiones de ruidos indicados han sido determinados para las aplicaciones principales de la herramienta eléctrica. Por ello, el nivel de vibraciones y el valor de emisiones de ruidos pueden ser diferentes si la herramienta eléctrica se utiliza para otras aplicaciones, con útiles diferentes, o si el mantenimiento de la misma fuese deficiente. Ello puede suponer un aumento drástico de la emisión de vibraciones y de ruidos durante el tiempo total de trabajo.

Para determinar con exactitud las emisiones de vibraciones y de ruidos, es necesario considerar también aquellos tiempos en los que el aparato esté desconectado, o bien, esté en funcionamiento, pero sin ser utilizado realmente. Ello puede suponer una disminución drástica de las emisiones de vibraciones y de ruidos durante el tiempo total de trabajo.

Fije unas medidas de seguridad adicionales para proteger al usuario de los efectos por vibraciones, como por ejemplo: Mantenimiento de la herramienta eléctrica y de los útiles,

conservar calientes las manos, organización de las secuencias de trabajo.

Montaje

► **Antes de cualquier manipulación en la herramienta eléctrica, sacar el enchufe de red de la toma de corriente.**

Empuñadura adicional (ver figura A)

► **Utilice su herramienta eléctrica sólo con la empuñadura adicional (7).**

La empuñadura adicional (7) la puede girar a voluntad, para lograr una postura de trabajo segura y libre de fatiga.

– Suelte la tuerca moleteada (8), gire la empuñadura adicional (7) alrededor del eje del aparato a la posición deseada y vuelva a apretar la tuerca moleteada (8).

Puede modificar el montaje de la empuñadura adicional (7).

– Para ello, desenrosque totalmente la tuerca moleteada (8) y, a continuación, retire el tornillo hexagonal hacia arriba.

– Extraiga la empuñadura adicional (7) lateralmente y gire 180° la pieza de sujeción restante.

– Monte la empuñadura adicional (7) en el orden inverso.

Cambio de útil

El portaútiles SDS-max le permite cambiar el útil de forma sencilla y cómoda sin precisar para ello una herramienta.

La caperuza guardapolvo (1) evita en gran medida la penetración de polvo de perforación en el portaútiles durante el funcionamiento. Al insertar el útil, asegúrese de que la caperuza guardapolvo (1) no esté dañada.

► **Una caperuza guardapolvo dañada debe ser reemplazada inmediatamente. Se recomienda que este trabajo sea realizado por un servicio técnico.**

Colocar el útil (ver figura B)

– Limpie primero y aplique a continuación una capa ligera de grasa al extremo de inserción del útil.

– Inserte girando el útil en el portaútiles de manera que éste quede sujeto automáticamente.

– Tire del útil para asegurarse de que ha quedado correctamente sujeto.

Retirar el útil (ver figura C)

– Deslice el casquillo de enclavamiento (2) hacia detrás y saque el útil.

Aspiración de polvo y virutas

El polvo de ciertos materiales como, pinturas que contengan plomo, ciertos tipos de madera y algunos minerales y metales, puede ser nocivo para la salud. El contacto y la inspiración de estos polvos pueden provocar en el usuario o en las personas circundantes reacciones alérgicas y/o enfermedades respiratorias.

Ciertos polvos como los de roble, encina y haya son considerados como cancerígenos, especialmente en combinación

con los aditivos para el tratamiento de la madera (cromatos, conservantes de la madera). Los materiales que contengan amianto solamente deberán ser procesados por especialistas.

- Observe que esté bien ventilado el puesto de trabajo.
- Se recomienda una mascarilla protectora con un filtro de la clase P2.

Observe las prescripciones vigentes en su país sobre los materiales a trabajar.

Operación

- ▶ **Antes de cualquier manipulación en la herramienta eléctrica, sacar el enchufe de red de la toma de corriente.**

Puesta en marcha

- ▶ **¡Observe la tensión de alimentación! La tensión de alimentación deberá coincidir con las indicaciones en la placa de características de la herramienta eléctrica. Las herramientas eléctricas marcadas con 230 V pueden funcionar también a 220 V.**

Conexión/desconexión

- Para la **puesta en marcha** de la herramienta eléctrica, accionar y mantener en esa posición el interruptor de conexión/desconexión **(5)**.
- Para **enclavar** el interruptor de conexión/desconexión **(5)** apretado, oprima la tecla de enclavamiento **(4)**.
- Para **desconectar** la herramienta eléctrica, suelte el interruptor de conexión/desconexión **(5)** **(4)** o si está bloqueado, presione brevemente el interruptor de conexión/desconexión **(5)** y luego suéltelo.

A bajas temperaturas, la herramienta eléctrica solo alcanza su máxima potencia de impacto después de un cierto período de tiempo. Este tiempo puede reducirse si el útil montado en la herramienta eléctrica, estando ésta detenida, es golpeado verticalmente una vez contra el suelo.

Modificación de la posición para cincelar (Vario-Lock) (ver figura D)

Puede bloquear el cincel en **12** posiciones. Ello le permite adoptar en cada caso una posición de trabajo óptima.

- Monte el cincel en el portaútiles.
- Desplace el anillo de ajuste del cincel **(3)** hacia delante y gire el cincel con el anillo de ajuste del cincel **(3)** a la posición deseada.
- Suelte el anillo de ajuste del cincel **(3)** y gire el cincel, hasta que encastre.

Instrucciones para la operación

Afilado de los cinceles

Reafile los cinceles con suficiente antelación, ya que solamente unos cinceles bien afilados le permiten obtener buenos resultados. Con ello se garantiza una gran longevidad de los útiles, además de unos buenos resultados en el trabajo.

Reafilado

Reafile los cinceles con muelas, p. ej. de corindón noble, bajo la aportación uniforme de agua. Preste atención, a que en los filos no aparezcan colores de revenido; esto menoscaba la dureza de los cinceles.

Para el **forjado**, caliente el cincel a 850 hasta 1050 °C (rojo claro hasta amarillo).

Para el **endurecido**, caliente el cincel a aprox. 900 °C y enfríelo bruscamente en aceite. A continuación, recuézalo en el horno durante aprox. una hora a 320 °C (color de recocado azul claro).

Mantenimiento y servicio

Mantenimiento y limpieza

- ▶ **Antes de cualquier manipulación en la herramienta eléctrica, sacar el enchufe de red de la toma de corriente.**
- ▶ **Mantenga limpia la herramienta eléctrica y las rejillas de refrigeración para trabajar con eficacia y seguridad.**

Si es necesario reemplazar el cable de conexión, entonces esto debe ser realizado por **Bosch** o por un servicio técnico autorizado para herramientas eléctricas **Bosch**, para evitar riesgos de seguridad.

- ▶ **Una caperuza guardapolvo dañada debe ser reemplazada inmediatamente. Se recomienda que este trabajo sea realizado por un servicio técnico.**

Lubricación de la herramienta eléctrica

La herramienta eléctrica se lubrica con grasa y está lista para su uso inmediato.

Una sustitución de la grasa lubricante solamente es necesaria realizarla en el marco de un mantenimiento o reparación por un servicio técnico autorizado para herramientas eléctricas Bosch. Al respecto, se debe utilizar imprescindiblemente la prevista grasa lubricante Bosch.

La grasa se debe sustituir cada vez que se cambian las escobillas de carbón. Antes de aplicar la nueva grasa, se debe eliminar la grasa vieja.

Servicio técnico y atención al cliente

El servicio técnico le asesorará en las consultas que pueda Ud. tener sobre la reparación y mantenimiento de su producto, así como sobre piezas de recambio. Las representaciones gráficas tridimensionales e informaciones de repuestos se encuentran también bajo: **www.bosch-pt.com**
El equipo asesor de aplicaciones de Bosch le ayuda gustosamente en caso de preguntas sobre nuestros productos y sus accesorios.

Para cualquier consulta o pedido de piezas de repuesto es imprescindible indicar el nº de artículo de 10 dígitos que figura en la placa de características del producto.

España

Robert Bosch España S.L.U.
Departamento de ventas Herramientas Eléctricas

C/Hermanos García Noblejas, 19
28037 Madrid

Para efectuar su pedido online de recambios o pedir la recogida para la reparación de su máquina, entre en la página www.herramientasbosch.net.

Tel. Asesoramiento al cliente: 902 531 553
Fax: 902 531554

Argentina

Robert Bosch Argentina Industrial S.A.
Calle Blanco Encalada 250 – San Isidro
B1642AMQ

Ciudad Autónoma de Buenos Aires
Tel.: (54) 11 5296 5200

E-Mail: herramientas.bosch@ar.bosch.com
www.argentina.bosch.com.ar

Chile

Robert Bosch Chile S.A.
Calle El Cacique, 0258 Providencia
7750000

Santiago de Chile
Tel.: (56) 02 782 0200

www.bosch.cl

Ecuador

Robert Bosch Sociedad Anónima
Av. Rodrigo Chávez Gonzalez, Parque Empresarial Colón,
Edif. Coloncorp Piso 1 Local 101-102
Guayaquil

Tel.: (593) 371 9100 ext. 214-215
E-mail: herramientas.bosch4@ec.bosch.com
www.boschherramientas.com.ec

México

Robert Bosch S. de R.L. de C.V.
Calle Robert Bosch No. 405
C.P. 50071 Zona Industrial, Toluca - Estado de México
Tel.: (52) 55 528430-62
Tel.: 800 6271286
www.bosch-herramientas.com.mx

Perú

Robert Bosch S.A.C.
Av. Primavera 781 Piso 2, Urb. Chacarilla
San Borja Lima
Tel.: (51) 1 706 1100
www.bosch.com.pe

Venezuela

Robert Bosch S.A.
Calle Vargas con Buen Pastor, Edif. Alba, P-1, Boleíta Norte,
Caracas 1071
Tel.: (58) 212 207-4511
www.boschherramientas.com.ve

Eliminación

Recomendamos que las herramientas eléctricas, accesorios y embalajes sean sometidos a un proceso de recuperación que respete el medio ambiente.



¡No arroje las herramientas eléctricas a la basura!

Sólo para los países de la UE:

Conforme a la Directiva Europea 2012/19/UE sobre aparatos eléctricos y electrónicos inservibles, tras su transposición en ley nacional, deberán acumularse por separado las herramientas eléctricas para ser sometidas a un reciclaje ecológico.

Português

Instruções de segurança

Indicações gerais de advertência para ferramentas eléctricas

⚠ AVISO

Devem ser lidas todas as indicações de advertência e todas as instruções.

O desrespeito das advertências e instruções apresentadas abaixo pode causar choque eléctrico, incêndio e/ou graves lesões.

Guarde bem todas as advertências e instruções para futura referência.

O termo "ferramenta eléctrica" utilizado a seguir nas indicações de advertência, refere-se a ferramentas eléctricas operadas com corrente de rede (com cabo de rede) e a ferramentas eléctricas operadas com acumulador (sem cabo de rede).

Segurança da área de trabalho

- ▶ **Mantenha a sua área de trabalho sempre limpa e bem iluminada.** Desordem ou áreas de trabalho insuficientemente iluminadas podem levar a acidentes.
- ▶ **Não trabalhar com a ferramenta eléctrica em áreas com risco de explosão, nas quais se encontrem líquidos, gases ou pós inflamáveis.** Ferramentas eléctricas produzem faíscas, que podem inflamar pós ou vapores.
- ▶ **Manter crianças e outras pessoas afastadas da ferramenta eléctrica durante a utilização.** No caso de distração é possível que perca o controlo sobre o aparelho.

Segurança eléctrica

- ▶ **A ficha de conexão da ferramenta eléctrica deve caber na tomada. A ficha não deve ser modificada de maneira alguma. Não utilizar uma ficha de adaptação junto com ferramentas eléctricas protegidas por ligação à terra.** Fichas não modificadas e tomadas apropriadas reduzem o risco de um choque eléctrico.
- ▶ **Evitar que o corpo possa entrar em contacto com superfícies ligadas à terra, como tubos, aquecimentos, fogões e frigoríficos.** Há um risco

elevado devido a choque eléctrico, se o corpo estiver ligado à terra.

- ▶ **Manter o aparelho afastado de chuva ou humidade.** A infiltração de água numa ferramenta eléctrica aumenta o risco de choque eléctrico.
- ▶ **Não deverá utilizar o cabo para outras finalidades. Nunca utilizar o cabo para transportar a ferramenta eléctrica, para pendurá-la, nem para puxar a ficha da tomada. Manter o cabo afastado do calor, do óleo, de arestas afiadas ou de peças em movimento.** Cabos danificados ou emaranhados aumentam o risco de um choque eléctrico.
- ▶ **Se trabalhar com uma ferramenta eléctrica ao ar livre, só deverá utilizar cabos de extensão apropriados para áreas exteriores.** A utilização de um cabo de extensão apropriado para áreas exteriores reduz o risco de um choque eléctrico.
- ▶ **Se não for possível evitar o funcionamento da ferramenta eléctrica em áreas húmidas, deverá ser utilizado um disjuntor de corrente de avaria.** A utilização de um disjuntor de corrente de avaria reduz o risco de um choque eléctrico.

Segurança de pessoas

- ▶ **Esteja atento, observe o que está a fazer e tenha prudência ao trabalhar com a ferramenta eléctrica. Não utilizar uma ferramenta eléctrica quando estiver fatigado ou sob a influência de drogas, álcool ou medicamentos.** Um momento de descuido ao utilizar a ferramenta eléctrica, pode levar a lesões graves.
- ▶ **Utilizar equipamento de protecção individual. Utilizar sempre óculos de protecção.** A utilização de equipamento de protecção pessoal, como máscara de protecção contra pó, sapatos de segurança antiderrapantes, capacete de segurança ou protecção auricular, de acordo com o tipo e aplicação da ferramenta eléctrica, reduz o risco de lesões.
- ▶ **Evitar uma colocação em funcionamento involuntária. Assegure-se de que a ferramenta eléctrica esteja desligada, antes de conectá-la à alimentação de rede e/ou ao acumulador, antes de levantá-la ou de transportá-la.** Se tiver o dedo no interruptor ao transportar a ferramenta eléctrica ou se o aparelho for conectado à alimentação de rede enquanto estiver ligado, poderão ocorrer acidentes.
- ▶ **Remover ferramentas de ajuste ou chaves de boca antes de ligar a ferramenta eléctrica.** Uma ferramenta ou chave que se encontre numa parte do aparelho em movimento pode levar a lesões.
- ▶ **Evite uma posição anormal. Mantenha uma posição firme e mantenha sempre o equilíbrio.** Desta forma é mais fácil controlar a ferramenta eléctrica em situações inesperadas.
- ▶ **Usar roupa apropriada. Não usar roupa larga nem jóias. Mantenha os cabelos, roupas e luvas afastadas de partes em movimento.** Roupas frouxas, cabelos

longos ou jóias podem ser agarrados por peças em movimento.

- ▶ **Se for possível montar dispositivos de aspiração ou de recolha, assegure-se de que estejam conectados e utilizados correctamente.** A utilização de uma aspiração de pó pode reduzir o perigo devido ao pó.

Utilização e manuseio cuidadoso de ferramentas eléctricas

- ▶ **Não sobrecarregue a ferramenta eléctrica. Utilize a ferramenta eléctrica apropriada para o seu trabalho.** É melhor e mais seguro trabalhar com a ferramenta eléctrica apropriada na área de potência indicada.
- ▶ **Não utilizar uma ferramenta eléctrica com um interruptor defeituoso.** Uma ferramenta eléctrica que não pode mais ser ligada nem desligada, é perigosa e deve ser reparada.
- ▶ **Puxar a ficha da tomada e/ou remover o acumulador antes de executar ajustes no aparelho, de substituir acessórios ou de guardar o aparelho.** Esta medida de segurança evita o arranque involuntário da ferramenta eléctrica.
- ▶ **Guardar ferramentas eléctricas não utilizadas fora do alcance de crianças e não permitir que as pessoas que não estejam familiarizadas com o aparelho ou que não tenham lido estas instruções utilizem o aparelho.** Ferramentas eléctricas são perigosas se forem utilizadas por pessoas inexperientes.
- ▶ **Tratar a ferramenta eléctrica com cuidado. Controlar se as partes móveis do aparelho funcionam perfeitamente e não empernam, e se há peças quebradas ou danificadas que possam prejudicar o funcionamento da ferramenta eléctrica. Permitir que peças danificadas sejam reparadas antes da utilização.** Muitos acidentes têm como causa, a manutenção insuficiente de ferramentas eléctricas.
- ▶ **Manter as ferramentas de corte afiadas e limpas.** Ferramentas de corte cuidadosamente tratadas e com cantos de corte afiados empernam com menos frequência e podem ser conduzidas com maior facilidade.
- ▶ **Utilizar a ferramenta eléctrica, acessórios, ferramentas de aplicação, etc. conforme estas instruções. Considerar as condições de trabalho e a tarefa a ser executada.** A utilização de ferramentas eléctricas para outras tarefas a não ser as aplicações previstas, pode levar a situações perigosas.

Serviço

- ▶ **Só permita que o seu aparelho seja reparado por pessoal especializado e qualificado e só com peças de reposição originais.** Desta forma é assegurado o funcionamento seguro do aparelho.

Indicações de segurança para martelos

- ▶ **Use protetores auditivos.** A exposição ao ruído pode provocar a perda da audição.

- ▶ **Use o(s) punho(s) auxiliar(es), caso seja(m) fornecido(s) com a ferramenta.** A perda de controlo pode resultar em ferimentos pessoais.
- ▶ **Segure a ferramenta elétrica nas superfícies de agarrar isoladas, ao executar uma operação onde o acessório de corte possa entrar em contacto com cabos escondidos ou com o próprio cabo.** Se o acessório de corte entrar em contacto com um fio "sob tensão", as partes metálicas expostas da ferramenta elétrica ficam "sob tensão" e podem produzir um choque elétrico.
- ▶ **Utilizar detetores apropriados, para encontrar cabos escondidos, ou consulte a companhia elétrica local.** O contacto com cabos elétricos pode provocar fogo e choques elétricos. Danos em tubos de gás podem levar à explosão. A penetração num cano de água causa danos materiais ou pode provocar um choque elétrico.
- ▶ **Durante o trabalho, segure a ferramenta elétrica com as duas mãos e providencie uma estabilidade segura.** A ferramenta elétrica é conduzida com maior segurança com ambas as mãos.
- ▶ **Certifique-se de que está numa posição segura. Assegure-se de que não se encontra ninguém por baixo de si, se usar a ferramenta elétrica num local de utilização mais elevado, p. ex. num escadote.**
- ▶ **Fixar a peça a ser trabalhada.** Uma peça a ser trabalhada fixa com dispositivos de aperto ou com torno de bancada está mais firme do que segurada com a mão.
- ▶ **Espere que a ferramenta elétrica pare completamente, antes de depositá-la.** A ferramenta de aplicação pode emperrar e levar à perda de controlo sobre a ferramenta elétrica.
- ▶ **Depois da utilização, nunca toque no acessório ou na ferramenta elétrica, uma vez que estas podem estar muito quentes.** Existe perigo de queimadura.

Descrição do produto e do serviço



Leia todas as instruções de segurança e instruções. A inobservância das instruções de segurança e das instruções pode causar choque elétrico, incêndio e/ou ferimentos graves.

Respeite as figuras na parte da frente do manual de instruções.

Utilização adequada

A ferramenta elétrica é destinada para trabalhos de cinzelagem em betão, tijolo, pedra e asfalto, assim como para inserir e compactar.

Componentes ilustrados

- (1) Capa de proteção contra pó
- (2) Bucha de travamento
- (3) Anel para ajuste do cinzel (Vario Lock)
- (4) Tecla de fixação para o interruptor de ligar/desligar

- (5) Interruptor de ligar/desligar
- (6) Punho (superfície do punho isolada)
- (7) Punho adicional (superfície do punho isolada)
- (8) Porca serrilhada para o punho adicional

A numeração dos componentes ilustrados refere-se à apresentação da ferramenta elétrica na página de esquemas.

Dados técnicos

Martelo de percussão		GSH 5
Número de produto		3 611 C38 7..
Potência nominal absorvida	W	1100
N.º de impactos	r.p.m.	2900
Ajustes para cinzelar		12
Intensidade de impacto individual conforme EPTA-Procedure 05:2016	J	7,5
Encabadouro		SDS max
Lubrificação		Lubrificação
Peso conforme EPTA-Procedure 01:2014	kg	5,8
Classe de proteção		□ / II

Os dados aplicam-se a uma tensão nominal [U] de 230 V. Com tensões divergentes e em versões específicas do país, estes dados podem variar.

Informação sobre ruídos/vibrações

Os valores de emissão de ruído foram determinados de acordo com **EN 60745-2-6**.

O nível sonoro avaliado como A da ferramenta elétrica é normalmente de: nível de pressão sonora **89 dB(A)**; nível de potência sonora **100 dB(A)**. Incerteza K=3 dB.

Utilizar proteção auditiva!

Valores totais de vibração a_h (soma dos vetores das três direções) e incerteza K determinada segundo **EN 60745-2-6**:

Cinzelar: $a_h = 12 \text{ m/s}^2$, K = **1,5** m/s^2

O nível de vibrações indicado nestas instruções e o valor de emissões sonoras foram medidos de acordo com um processo de medição normalizado e podem ser utilizados para a comparação de ferramentas elétricas. Também são adequados para uma avaliação provisória das emissões sonoras e de vibrações.

O nível de vibrações indicado e o valor de emissões sonoras representam as aplicações principais da ferramenta elétrica. Se a ferramenta elétrica for utilizada para outras aplicações, com outras ferramentas de trabalho ou com manutenção insuficiente, é possível que o nível de vibrações e de emissões sonoras seja diferente. Isto pode aumentar sensivelmente a emissão sonora e de vibrações para o período completo de trabalho.

Para uma estimativa exata da emissão sonora e de vibrações, também deveriam ser considerados os períodos

nos quais o aparelho está desligado ou funciona, mas não está sendo utilizado. Isto pode reduzir a emissão sonora e de vibrações durante o completo período de trabalho.

Além disso também deverão ser estipuladas medidas de segurança para proteger o operador contra o efeito de vibrações, como por exemplo: manutenção de ferramentas elétricas e acessórios, manter as mãos quentes e organização dos processos de trabalho.

Montagem

► **Antes de todos trabalhos na ferramenta elétrica deverá puxar a ficha de rede da tomada.**

Punho adicional (ver figura A)

► **Utilize a ferramenta elétrica apenas com o punho adicional (7).**

Pode oscilar o punho adicional (7) para conseguir uma posição de trabalho segura e sem esforço.

- Solte a porca serrilhada (8), oscile o punho adicional (7) sobre o eixo da ferramenta para a posição desejada e volte a apertar a porca serrilhada (8).

Pode mudar a montagem do punho adicional (7).

- Para tal, desaperte totalmente a porca serrilhada (8) e depois puxe o parafuso sextavado para cima para fora.
- Puxe o punho adicional (7) lateralmente para fora e oscile 180° a peça tensora que fica.
- Monte o punho adicional (7) pela ordem inversa.

Troca de ferramenta

Com o encabadouro SDS-max é possível trocar fácil e confortavelmente as ferramentas de trabalho, sem ter que utilizar ferramentas.

A capa de proteção contra pó evita (1) consideravelmente, que penetre pó de perfuração no encabadouro durante o funcionamento. Ao introduzir a ferramenta deverá assegurar-se de que a capa de proteção contra pó (1) não seja danificada.

► **Uma capa de proteção contra pó danificada deve ser substituída imediatamente. Recomendamos que o faça no Serviço de Assistência Técnica.**

Introduzir a ferramenta de trabalho (ver figura B)

- Limpe a haste de encaixe da ferramenta de trabalho e lubrifique levemente.
- Introduza a ferramenta de trabalho no encabadouro, girando até travar-se automaticamente.
- Puxe a ferramenta para controlar o travamento.

Remover o acessório (ver figura C)

- Desloque a bucha de travamento (2) para trás e retire o acessório do encabadouro.

Aspiração de pó/de aparas

Pós de materiais como por exemplo, tintas que contém chumbo, alguns tipos de madeira, minerais e metais, podem ser nocivos à saúde. O contacto ou a inalação dos pós pode

provocar reações alérgicas e/ou doenças nas vias respiratórias do utilizador ou das pessoas que se encontrem por perto.

Certos pós, como por exemplo pó de carvalho e faia são considerados como sendo cancerígenos, especialmente quando juntos com substâncias para o tratamento de madeiras (cromato, preservadores de madeira). Material que contém asbesto só deve ser processado por pessoal especializado.

- Assegurar uma boa ventilação do local de trabalho.
- É recomendável usar uma máscara de proteção respiratória com filtro da classe P2.

Observe as diretivas para os materiais a serem processados, vigentes no seu país.

Funcionamento

► **Antes de todos trabalhos na ferramenta elétrica deverá puxar a ficha de rede da tomada.**

Colocação em funcionamento

► **Observar a tensão de rede! A tensão da fonte de corrente elétrica deve coincidir com os dados que constam na placa de características da ferramenta elétrica. Ferramentas elétricas marcadas para 230 V também podem ser operadas com 220 V.**

Ligar/desligar

- Para a **colocação em funcionamento** da ferramenta elétrica deverá pressionar o interruptor de ligar/desligar (5) e mantê-lo pressionado.
- Para **fixar** o interruptor de ligar/desligar (5) pressionado, prima o botão de fixação (4).
- Para **desligar** ferramenta elétrica liberte o interruptor de ligar/desligar (5) ou, se este estiver bloqueado com o botão de fixação (4), pressione o interruptor de ligar/desligar (5) brevemente e depois liberte-o.

No caso de temperaturas baixas, a ferramenta elétrica só atinge o seu poder de impacto completo após algum tempo. Pode encurtar este tempo de arranque, batendo uma vez com o acessório encaixado na ferramenta elétrica.

Alterar a posição do cinzel (Vario-Lock) (ver figura D)

Pode fixar o cinzel em 12 posições. Desta forma pode escolher a melhor posição de trabalho para si.

- Introduzir o cinzel no encabadouro.
- Desloque o anel para ajuste do cinzel (3) para a frente e rode, com o anel para ajuste do cinzel (3), o cinzel para a posição desejada.
- Solte o anel para ajuste do cinzel (3) e rode o cinzel até este engatar.

Instruções de trabalho

Afiar as ferramentas de cinzelar

Só com ferramentas de cinzelar afiadas é que obtém bons resultados, por isso afie as ferramentas de cinzelar

atempadamente. Isto assegura uma longa duração das ferramentas e excelentes resultados de trabalho.

Reafiar

Afie os cinzéis em discos de rebarbar, p. ex. de corindo nobre, sob um abastecimento de água uniforme. Certifique-se de que não surge uma cor de têmpera no gume; tal influi na dureza dos cinzéis.

Para **forjar** aqueça o cinzel para 850 a 1050 °C (vermelho claro a amarelo).

Para **têmpera** aqueça o cinzel para aprox. 900 °C e passe-o por óleo. Depois deixe-o no forno aprox. uma hora a 320 °C (cor de têmpera azul clara).

Manutenção e assistência técnica

Manutenção e limpeza

- ▶ **Antes de todos trabalhos na ferramenta elétrica deverá puxar a ficha de rede da tomada.**
- ▶ **Manter a ferramenta elétrica e as aberturas de ventilação sempre limpas, para trabalhar bem e de forma segura.**

Se for necessário instalar um cabo de ligação, a instalação deve ser feita pela **Bosch** ou por um centro de serviço autorizado para ferramentas elétricas **Bosch**, para evitar perigos de segurança.

- ▶ **Uma capa de proteção contra pó danificada deve ser substituída imediatamente. Recomendamos que o faça no Serviço de Assistência Técnica.**

Lubrificação da ferramenta elétrica

A ferramenta elétrica está lubrificada com massa consistente e pode ser usada de imediato.

Uma substituição da massa consistente só é necessária no âmbito de uma manutenção ou reparação pela assistência técnica autorizada para ferramentas elétricas Bosch. Neste caso, deve ser usada impreterivelmente a massa consistente prevista pela Bosch.

A cada troca das escovas de carvão é necessário trocar a massa consistente. Antes de aplicar a massa consistente novo, é necessário remover a massa consistente antiga.

Serviço pós-venda e aconselhamento

O serviço pós-venda responde às suas perguntas a respeito de serviços de reparação e de manutenção do seu produto, assim como das peças sobressalentes. Desenhos explodidos e informações acerca das peças sobressalentes também em: www.bosch-pt.com

A nossa equipa de consultores Bosch esclarece com prazer todas as suas dúvidas a respeito dos nossos produtos e acessórios.

Indique para todas as questões e encomendas de peças sobressalentes a referência de 10 dígitos de acordo com a placa de características do produto.

Brasil

Robert Bosch Ltda. – Divisão de Ferramentas Elétricas
Rodovia Anhanguera, Km 98 - Parque Via Norte

13065-900, CP 1195
Campinas, São Paulo
Tel.: 0800 7045 446
www.bosch.com.br/contato

Portugal

Robert Bosch LDA
Avenida Infante D. Henrique
Lotes 2E – 3E
1800 Lisboa
Para efetuar o seu pedido online de peças entre na página www.ferramentasbosch.com.
Tel.: 21 8500000
Fax: 21 8511096

Eliminação

Ferramentas elétricas, acessórios e embalagens devem ser enviados a uma reciclagem ecológica de matérias-primas.



Não deitar ferramentas elétricas no lixo doméstico!

Apenas para países da UE:

De acordo com a diretiva europeia 2012/19/UE para aparelhos elétricos e eletrónicos velhos, e com as respetivas realizações nas leis nacionais, as ferramentas elétricas que não servem mais para a utilização, devem ser enviadas separadamente a uma reciclagem ecológica.

Italiano

Avvertenze di sicurezza

Avvertenze generali di sicurezza per elettrotensili

ATTENZIONE Leggere tutte le avvertenze di sicurezza e tutte le istruzioni operative. In caso di mancato rispetto delle avvertenze di sicurezza e delle istruzioni operative si può creare il pericolo di scosse elettriche, incendi e/o lesioni gravi.

Conservare tutte le avvertenze e le istruzioni operative per ogni esigenza futura.

Il termine "elettrotensile" riportato nelle avvertenze fa riferimento ai dispositivi dotati di alimentazione elettrica (a filo) o a batteria (senza filo).

Sicurezza della postazione di lavoro

- ▶ **Mantenere l'area di lavoro pulita e ben illuminata.** Zone disordinate o buie possono essere causa di incidenti.
- ▶ **Evitare di impiegare l'elettrotensile in ambienti soggetti al rischio di esplosioni nei quali siano presenti liquidi, gas o polveri infiammabili.** Gli elettrotensili producono scintille che possono far infiammare la polvere o i gas.

- ▶ **Tenere lontani i bambini e altre persone durante l'impiego dell'elettrotensile.** Eventuali distrazioni possono comportare la perdita del controllo sull'elettrotensile.

Sicurezza elettrica

- ▶ **La spina di allacciamento alla rete dell'elettrotensile deve essere adatta alla presa. Evitare assolutamente di apportare qualsivoglia modifica alla spina. Non utilizzare spine adattatrici con elettrotensili dotati di collegamento a terra.** Le spine non modificate e le prese adatte allo scopo riducono il rischio di scosse elettriche.
- ▶ **Evitare il contatto fisico con superfici collegate a terra, come tubi, radiatori, fornelli elettrici e frigoriferi.** Sussiste un maggior rischio di scosse elettriche nel momento in cui il corpo è collegato a massa.
- ▶ **Custodire l'elettrotensile al riparo dalla pioggia o dall'umidità.** La penetrazione dell'acqua in un elettrotensile aumenta il rischio di una scossa elettrica.
- ▶ **Non usare il cavo per scopi diversi da quelli previsti. Non usare il cavo per trasportare o appendere l'elettrotensile, né per estrarre la spina dalla presa di corrente. Non avvicinare il cavo a fonti di calore, olio, spigoli taglienti e parti dell'elettrotensile in movimento.** I cavi danneggiati o aggrovigliati aumentano il rischio di scosse elettriche.
- ▶ **Se si utilizza l'elettrotensile all'aperto, impiegare un cavo di prolunga adatto per l'uso all'esterno.** L'uso di un cavo di prolunga omologato per l'impiego all'esterno riduce il rischio di scosse elettriche.
- ▶ **Qualora non fosse possibile evitare di utilizzare l'elettrotensile in un ambiente umido, usare un interruttore di protezione dalle correnti di guasto (RCD).** L'uso di un interruttore di sicurezza riduce il rischio di una scossa elettrica.

Sicurezza delle persone

- ▶ **Quando si utilizza un elettrotensile è importante restare vigili, concentrarsi su ciò che si sta facendo e operare con giudizio. Non utilizzare l'elettrotensile in caso di stanchezza o sotto l'effetto di droghe, alcool o medicinali.** Un attimo di distrazione durante l'uso dell'elettrotensile può essere causa di gravi lesioni.
- ▶ **Utilizzare gli appositi dispositivi di protezione individuali. Indossare sempre gli occhiali protettivi.** Indossando abbigliamento di protezione personale come la maschera per polveri, scarpe di sicurezza che non scivolino, elmetto di protezione oppure protezione acustica a seconda del tipo e dell'applicazione dell'elettrotensile, si riduce il rischio di lesioni.
- ▶ **Evitare l'accensione involontaria dell'elettrotensile. Prima di collegare l'elettrotensile all'alimentazione di corrente e/o alla batteria, prima di prenderlo o trasportarlo, assicurarsi che l'interruttore sia spento.** Tenendo il dito sopra l'interruttore mentre si trasporta l'elettrotensile oppure collegandolo all'alimentazione di corrente con l'interruttore inserito, si vengono a creare situazioni pericolose in cui possono verificarsi seri incidenti.

- ▶ **Prima di accendere l'elettrotensile togliere qualsiasi attrezzo di regolazione o chiave utilizzata.** Un accessorio oppure una chiave che si trovi in una parte rotante dell'elettrotensile può provocare lesioni.
- ▶ **Evitare di assumere posture anomale. Mantenere appoggio ed equilibrio adeguati in ogni situazione.** In questo modo è possibile controllare meglio l'elettrotensile in caso di situazioni inaspettate.
- ▶ **Indossare indumenti adeguati. Non indossare vestiti larghi, né gioielli. Tenere i capelli, i vestiti e i guanti lontani dalle parti in movimento.** Vestiti larghi, gioielli o capelli lunghi potrebbero impigliarsi in parti in movimento.
- ▶ **Se l'utensile è dotato di un apposito attacco per dispositivi di aspirazione e raccolta polvere, accertarsi che gli stessi siano collegati e utilizzati in modo conforme.** L'utilizzo di un dispositivo di aspirazione della polvere può ridurre lo svilupparsi di situazioni pericolose dovute alla polvere.

Trattamento accurato e uso corretto degli elettrotensili

- ▶ **Non sottoporre l'elettrotensile a sovraccarico. Utilizzare l'elettrotensile adeguato per l'applicazione specifica.** Con un elettrotensile adatto si lavora in modo migliore e più sicuro nell'ambito della sua potenza di prestazione.
- ▶ **Non utilizzare l'elettrotensile qualora l'interruttore non consenta un'accensione/uno spegnimento corretto.** Un elettrotensile con l'interruttore rotto è pericoloso e deve essere agguistato.
- ▶ **Prima di procedere a operazioni di regolazione sull'elettrotensile, prima di sostituire parti accessorie oppure prima di posare l'elettrotensile al termine di un lavoro, estrarre sempre la spina dalla presa della corrente e/o estrarre la batteria ricaricabile.** Tale precauzione evita che l'elettrotensile possa essere messo in funzione involontariamente.
- ▶ **Riporre gli elettrotensili fuori della portata dei bambini durante i periodi di inutilizzo e non consentire l'uso degli utensili stessi a persone inesperte o che non abbiano letto le presenti istruzioni.** Gli elettrotensili sono macchine pericolose quando vengono utilizzati da persone non dotate di sufficiente esperienza.
- ▶ **Eeguire la manutenzione degli elettrotensili. Verificare la presenza di un eventuale disallineamento o inceppamento delle parti mobili, la rottura di componenti o qualsiasi altra condizione che possa pregiudicare il corretto funzionamento dell'elettrotensile stesso. Se danneggiato, l'elettrotensile deve essere riparato prima dell'uso.** Numerosi incidenti vengono causati da elettrotensili la cui manutenzione è stata effettuata poco accuratamente.
- ▶ **Mantenere gli utensili da taglio affilati e puliti.** Gli utensili da taglio curati con particolare attenzione e con taglienti affilati s'inceppano meno frequentemente e sono più facili da condurre.

- ▶ **Utilizzare sempre l'elettrotensile, gli accessori e gli utensili specifici ecc. in conformità alle presenti istruzioni, tenendo conto delle condizioni di lavoro e delle operazioni da eseguire.** L'impiego di elettrotensili per usi diversi da quelli consentiti può dar luogo a situazioni di pericolo.

Assistenza

- ▶ **Fare riparare l'elettrotensile da personale specializzato e utilizzando solo parti di ricambio identiche.** In tale maniera viene salvaguardata la sicurezza dell'elettrotensile.

Avvertenze di sicurezza martelli

- ▶ **Indossare le protezioni per l'udito.** L'esposizione al rumore può provocare la perdita dell'udito.
- ▶ **Utilizzare l'impugnatura supplementare/le impugnature supplementari, se fornite con l'utensile.** La perdita di controllo può essere causa di lesioni.
- ▶ **Afferrare e tenere l'elettrotensile dalle superfici isolate dell'impugnatura qualora si eseguano operazioni in cui l'accessorio da taglio potrebbe venire a contatto con cavi elettrici nascosti o con il cavo di alimentazione dell'elettrotensile stesso.** Se l'accessorio da taglio entra in contatto con un cavo sotto tensione, la tensione potrebbe trasmettersi anche alle parti metalliche esposte dell'elettrotensile, provocando la folgorazione dell'utilizzatore.
- ▶ **Al fine di rilevare linee di alimentazione nascoste, utilizzare apparecchiature di ricerca adatte oppure rivolgersi alla società erogatrice locale.** Un contatto con cavi elettrici può provocare lo sviluppo di incendi e di scosse elettriche. Danneggiando una tubazione del gas si può creare il pericolo di esplosioni. Penetrando una tubazione dell'acqua si provocano seri danni materiali oppure vi è il pericolo di provocare una scossa elettrica.
- ▶ **Durante il lavoro, trattenere saldamente l'elettrotensile con entrambe le mani ed assumere una posizione sicura.** Con entrambe le mani l'elettrotensile viene condotto in modo più sicuro.
- ▶ **Accertarsi sempre di assumere una posizione stabile. Accertarsi che nessuno si trovi sotto di voi quando utilizzate l'elettrotensile in una posizione sopraelevata, ad esempio su di una scala.**
- ▶ **Fissare il pezzo in lavorazione.** Un pezzo in lavorazione può essere bloccato con sicurezza in posizione solo utilizzando un apposito dispositivo di serraggio oppure una morsa a vite e non tenendolo con la semplice mano.
- ▶ **Prima di posare l'elettrotensile, attendere sempre che si sia arrestato completamente.** L'accessorio può incepparsi e comportare la perdita di controllo dell'elettrotensile.
- ▶ **Dopo l'utilizzo non toccare mai l'utensile accessorio o l'elettrotensile in prossimità dell'utensile accessorio, poiché possono essere molto caldi.** Vi è rischio di ustione.

Descrizione del prodotto e dei servizi forniti



Leggere tutte le avvertenze e disposizioni di sicurezza. La mancata osservanza delle avvertenze e disposizioni di sicurezza può causare folgorazioni, incendi e/o lesioni di grave entità.

Si prega di osservare le immagini nella prima parte delle istruzioni per l'uso.

Utilizzo conforme

La macchina è destinata per lavori di scalpellatura nel calcestruzzo, nella muratura, sulla roccia naturale, sull'asfalto e, in combinazione con relativo accessorio opzionale, è adatta anche per conficcare ed per eseguire lavori di costipazione.

Componenti illustrati

- (1) Protezione antipolvere
- (2) Bussola di serraggio
- (3) Anello di regolazione dello scalpello (Vario Lock)
- (4) Tasto di bloccaggio interruttore di avvio/arresto
- (5) Interruttore di avvio/arresto
- (6) Impugnatura (superficie di presa isolata)
- (7) Impugnatura supplementare (superficie di presa isolata)
- (8) Dado zigrinato per impugnatura supplementare

La numerazione dei componenti illustrati si riferisce all'illustrazione dell'elettrotensile che si trova sulla pagina con la rappresentazione grafica.

Dati tecnici

Martello picconatore		GSH 5
Codice articolo		3 611 C38 7..
Potenza assorbita nominale	W	1100
Numero di colpi	min ⁻¹	2900
Regolazione scalpello		12
Potenza del colpo secondo EPTA-Procedure 05:2016	J	7,5
Portautensile		SDS max
Lubrificazione		Con grasso
Peso secondo EPTA-Procedure 01:2014	kg	5,8
Classe di protezione		□ / II

I dati sono validi per una tensione nominale [U] di 230 V. In caso di tensioni differenti e di versioni per Paesi specifici, tali dati potranno variare.

Informazioni su rumorosità e vibrazioni

Valori di emissione acustica rilevati conformemente a **EN 60745-2-6.**

Il livello di rumorosità ponderato A dell'elettrotensile è tipicamente di: Livello di pressione acustica **89 dB(A)**; Livello di potenza sonora **100 dB(A)**. Grado d'incertezza $K = 3$ dB.

Indossare protezioni acustiche!

Valori di oscillazione totali a_{th} (somma vettoriale delle tre direzioni) e grado d'incertezza K , rilevati conformemente a **EN 60745-2-6**:

Scalpellatura: $a_{th} = 12 \text{ m/s}^2$, $K = 1,5 \text{ m/s}^2$

Il livello di vibrazione ed il valore di emissione acustica indicati nelle presenti istruzioni sono stati rilevati conformemente ad una procedura di misurazione unificata e sono utilizzabili per confrontare gli elettrotensili. Le stesse procedure sono idonee anche per una valutazione temporanea del livello di vibrazione e dell'emissione acustica.

Il livello di vibrazione ed il valore di emissione acustica sono riferiti agli impieghi principali dell'elettrotensile; qualora, tuttavia, l'elettrotensile venisse utilizzato per altre applicazioni, oppure con accessori differenti o in caso di insufficiente manutenzione, il livello di vibrazione ed il valore di emissione acustica potrebbero variare. Ciò potrebbe aumentare sensibilmente l'emissione di vibrazioni e l'emissione acustica sull'intero periodo di funzionamento.

Per valutare con precisione i valori di vibrazione e di emissione acustica, andranno considerati anche i periodi nei quali l'utensile sia spento, oppure acceso, ma non utilizzato. Ciò potrebbe ridurre sensibilmente l'emissione di vibrazioni e l'emissione acustica sull'intero periodo di funzionamento.

Adottare misure di sicurezza supplementari per proteggere l'operatore dall'effetto delle vibrazioni: ad esempio, sottoponendo a manutenzione l'elettrotensile e gli utensili accessori, mantenendo calde le mani e organizzando i vari processi di lavoro.

Montaggio

- **Prima di qualunque intervento sull'elettrotensile estrarre la spina di rete dalla presa.**

Impugnatura supplementare (vedere figura A)

- **Impiegare l'elettrotensile esclusivamente con l'impugnatura supplementare (7).**

L'impugnatura supplementare (7) si può orientare a piacimento, per ottenere una postura di lavoro sicura e riposante.

- Allentare il dado zigrinato (8), ribaltare l'impugnatura supplementare (7) lungo l'asse dell'utensile fino a raggiungere la posizione desiderata e serrare nuovamente il dado zigrinato (8).

È possibile montare l'impugnatura supplementare (7) in una diversa posizione.

- Svitare completamente il dado zigrinato (8) ed estrarre quindi la vite a testa esagonale tirandola verso l'alto.
- Tirare l'impugnatura supplementare (7) lateralmente e ruotare l'elemento di serraggio restante di 180°.
- Montare l'impugnatura supplementare (7) procedendo secondo la sequenza inversa.

Sostituzione dell'accessorio

Tramite il mandrino portautensile SDS-max è possibile sostituire l'utensile accessorio in maniera semplice e comoda senza dover ricorrere all'impiego di ulteriori attrezzi.

La protezione antipolvere (1) impedisce pressoché totalmente le infiltrazioni di polvere di foratura nell'attacco utensile durante il funzionamento. Nell'introdurre l'accessorio, accertarsi che la protezione antipolvere (1) non venga danneggiata.

- **Se la protezione antipolvere è danneggiata, andrà sostituita immediatamente. Si consiglia di affidare l'operazione al Servizio Clienti post-vendita.**

Introduzione dell'utensile accessorio (vedere Fig. B)

- Pulire il codolo dell'utensile accessorio e applicarvi un leggero strato di grasso.
- Inserire l'utensile accessorio nel portautensile ruotandolo fino a quando non viene bloccato automaticamente.
- Controllare il bloccaggio tirando l'accessorio.

Rimozione dell'utensile accessorio (vedere Fig. C)

- Spingere all'indietro la bussola di serraggio (2) e rimuovere l'utensile accessorio.

Aspirazione polvere/aspirazione trucioli

Polveri e materiali come vernici contenenti piombo, alcuni tipi di legname, minerali e metalli possono essere dannosi per la salute. Il contatto oppure l'inalazione delle polveri possono causare reazioni allergiche e/o malattie delle vie respiratorie dell'utilizzatore, oppure delle persone che si trovano nelle vicinanze.

Determinate polveri come polvere da legname di faggio o di quercia sono considerate cancerogene, in modo particolare insieme ad additivi per il trattamento del legname (cromato, protezione per legno). Eventuale materiale contenente amianto andrà lavorato esclusivamente da personale specializzato.

- Provvedere ad una buona aerazione della postazione di lavoro.
- Si consiglia di portare una mascherina protettiva con classe di filtraggio P2.

Osservare le norme in vigore nel vostro Paese per i materiali da lavorare.

Utilizzo

- **Prima di qualunque intervento sull'elettrotensile estrarre la spina di rete dalla presa.**

Messa in funzione

- **Osservare la tensione di rete! La tensione riportata sulla targhetta di identificazione dell'elettrotensile deve corrispondere alla tensione della rete elettrica di alimentazione. Gli elettrotensili con l'indicazione di 230 V possono essere collegati anche alla rete di 220 V.**

Avvio/arresto

- Per **mettere in funzione** l'elettrotensile, premere l'interruttore di avvio/arresto (5) e mantenerlo premuto.
- Per **bloccare** l'interruttore di avvio/arresto (5), premere il tasto di blocco (4).
- Per **spegnere** l'elettrotensile, rilasciare l'interruttore di avvio/arresto (5) oppure, se il tasto (4) è bloccato, premere brevemente l'interruttore di avvio/arresto (5), dopodiché rilasciarlo.

In presenza di basse temperature l'elettrotensile raggiungerà la piena potenza del colpo solamente dopo un determinato lasso di tempo. Tale periodo di avviamento può essere ridotto battendo una volta sul pavimento l'utensile accessorio inserito nell'elettrotensile.

Modifica della posizione di scalpellatura (Vario-Lock) (vedere Fig. D)

È possibile bloccare lo scalpello in 12 posizioni. In questo modo è possibile assumere sempre una posizione di lavoro ottimale.

- Inserire lo scalpello nel portautensile.
- Spingere in avanti l'anello di regolazione dello scalpello (3) e con l'ausilio dell'anello di regolazione dello scalpello (3) ruotare lo scalpello nella posizione desiderata.
- Rilasciare l'anello di regolazione dello scalpello (3) e ruotare lo scalpello finché non si innesta in posizione.

Indicazioni operative

Affilare gli scalpelli

Solo con attrezzi di scalpellatura bene affilati si possono raggiungere buoni risultati. Provvedere dunque ad affillarli sempre a tempo debito. In questo modo si garantisce una lunga durata degli attrezzi e buoni risultati delle operazioni.

Riaffilatura

Affilare gli attrezzi di scalpellatura utilizzando mole abrasive, ad esempio corindone prezioso, mantenendo sempre costante l'aggiunta di acqua. Accertarsi che i taglienti non mostrino variazioni di colore; questo compromette la tempra degli scalpelli.

Per **operazioni di fucinatura** surriscaldare lo scalpello fino a 850 - 1050 °C (rosso chiaro fino a giallo).

Per **operazioni di tempra** surriscaldare lo scalpello fino a circa 900 °C e temprarli nell'olio. Al termine dell'operazione, lasciare lo scalpello in forno per circa un'ora a 320 °C (colore di rinvenimento blu chiaro).

Manutenzione ed assistenza

Manutenzione e pulizia

- **Prima di qualunque intervento sull'elettrotensile estrarre la spina di rete dalla presa.**
- **Per poter garantire buone e sicure operazioni di lavoro, tenere sempre pulite l'elettrotensile e le fessure di ventilazione.**

Se fosse necessaria una sostituzione della linea di collegamento, questa dovrà essere eseguita da **Bosch** oppure da un

centro assistenza clienti autorizzato per elettrotensili **Bosch**, al fine di evitare pericoli per la sicurezza.

- **Se la protezione antipolvere è danneggiata, andrà immediatamente sostituita. Si consiglia di affidare l'operazione al Servizio Clienti post-vendita.**

Lubrificazione dell'elettrotensile

L'elettrotensile è lubrificato con grasso ed è pronto per l'uso.

La sostituzione del grasso lubrificante è necessaria esclusivamente nell'ambito di un intervento di manutenzione o riparazione a cura di un Centro Assistenza autorizzato per elettrotensili Bosch. Utilizzare assolutamente il grasso lubrificante Bosch previsto.

Ad ogni sostituzione delle spazzole in carbone è necessario sostituire anche il grasso lubrificante. Prima di applicare il nuovo grasso lubrificante è necessario rimuovere il vecchio grasso lubrificante.

Servizio di assistenza e consulenza tecnica

Il servizio di assistenza risponde alle Vostre domande relative alla riparazione e alla manutenzione del Vostro prodotto nonché concernenti i pezzi di ricambio. Disegni in vista esplosa e informazioni relative ai pezzi di ricambio sono consultabili anche sul sito **www.bosch-pt.com**

Il team di consulenza tecnica Bosch sarà lieto di rispondere alle Vostre domande in merito ai nostri prodotti e accessori.

In caso di richieste o di ordinazione di pezzi di ricambio, comunicare sempre il codice prodotto a 10 cifre riportato sulla targhetta di fabbricazione dell'elettrotensile.

Italia

Tel.: (02) 3696 2314

E-Mail: pt hotlinebosch@it.bosch.com

Svizzera

Sul sito www.bosch-pt.com/ch/it è possibile ordinare direttamente on-line i ricambi.

Tel.: (044) 8471513

Fax: (044) 8471553

E-Mail: Aftersales.Service@de.bosch.com

Smaltimento

Avviare ad un riciclaggio rispettoso dell'ambiente gli imballaggi, gli elettrotensili e gli accessori dismessi.



Non gettare elettrotensili dismessi tra i rifiuti domestici!

Solo per i Paesi della CE:

Conformemente alla Direttiva Europea 2012/19/UE sui rifiuti di apparecchiature elettriche ed elettroniche (RAEE) ed all'attuazione del recepimento nel diritto nazionale, gli elettrotensili diventati inservibili devono essere raccolti separatamente ed essere smaltiti/riciclati nel rispetto dell'ambiente.

Nederlands

Veiligheidsaanwijzingen

Algemene waarschuwingen voor elektrische gereedschappen

⚠ WAARSCHUWING Lees alle waarschuwingen en alle aanwijzingen. Als de waarschuwingen en aanwijzingen niet worden opgevolgd, kan dit een elektrische schok, brand of ernstig letsel tot gevolg hebben.

Bewaar alle waarschuwingen en aanwijzingen voor toekomstig gebruik.

Het in de waarschuwingen gebruikte begrip "elektrisch gereedschap" heeft betrekking op elektrische gereedschappen voor gebruik op het elektriciteitsnet (met netsnoer) en op elektrische gereedschappen voor gebruik met een accu (zonder netsnoer).

Veiligheid van de werkomgeving

- ▶ **Houd uw werkomgeving schoon en goed verlicht.** Een rommelige of onverlichte werkomgeving kan tot ongevallen leiden.
- ▶ **Werk met het elektrische gereedschap niet in een omgeving met explosiegevaar waarin zich brandbare vloeistoffen, brandbare gassen of brandbaar stof bevinden.** Elektrische gereedschappen veroorzaken vonken die het stof of de dampen tot ontsteking kunnen brengen.
- ▶ **Houd kinderen en andere personen tijdens het gebruik van het elektrische gereedschap uit de buurt.** Wanneer u wordt afgeleid, kunt u de controle over het gereedschap verliezen.

Elektrische veiligheid

- ▶ **De aansluitstekker van het elektrische gereedschap moet in het stopcontact passen. De stekker mag in geen geval worden veranderd. Gebruik geen adapterstekkers in combinatie met geaarde elektrische gereedschappen.** Onveranderde stekkers en passende stopcontacten beperken het risico van een elektrische schok.
- ▶ **Voorkom aanraking van het lichaam met geaarde oppervlakken, bijvoorbeeld van buizen, verwarmingen, fornuizen en koelkasten.** Er bestaat een verhoogd risico op een elektrische schok, wanneer uw lichaam geaard is.
- ▶ **Houd het gereedschap uit de buurt van regen en vocht.** Het binnendringen van water in het elektrische gereedschap vergroot het risico van een elektrische schok.
- ▶ **Gebruik de kabel niet voor een verkeerd doel, om het elektrische gereedschap te dragen of op te hangen of om de stekker uit het stopcontact te trekken. Houd de kabel uit de buurt van hitte, olie, scherpe randen of bewegende delen.** Beschadigde of in de war geraakte kabels vergroten het risico van een elektrische schok.
- ▶ **Wanneer u buitenshuis met elektrisch gereedschap werkt, dient u alleen verlengkabels te gebruiken die**

voor gebruik buitenshuis zijn goedgekeurd. Het gebruik van een voor gebruik buitenshuis geschikte verlengkabel beperkt het risico van een elektrische schok.

- ▶ **Als het gebruik van het elektrische gereedschap in een vochtige omgeving onvermijdelijk is, dient u een aardlekschakelaar te gebruiken.** Het gebruik van een aardlekschakelaar vermindert het risico van een elektrische schok.

Veiligheid van personen

- ▶ **Wees alert, let goed op wat u doet en ga met verstand te werk bij het gebruik van het elektrische gereedschap. Gebruik geen elektrisch gereedschap, wanneer u moe bent of onder invloed staat van drugs, alcohol of medicijnen.** Een moment van onoplettendheid bij het gebruik van het elektrische gereedschap kan tot ernstige verwondingen leiden.
- ▶ **Draag persoonlijke beschermingsmiddelen. Draag altijd een veiligheidsbril.** Het dragen van persoonlijke beschermingsmiddelen zoals een stofmasker, slipvaste werkschoenen, een veiligheidshelm of gehoorbescherming, afhankelijk van de aard en het gebruik van het elektrische gereedschap, vermindert het risico van verwondingen.
- ▶ **Voorkom per ongeluk inschakelen. Controleer of het elektrische gereedschap uitgeschakeld is, voordat u de stekker in het stopcontact steekt of de accu aansluit en voordat u het gereedschap oppakt of draagt.** Wanneer u bij het dragen van het elektrische gereedschap uw vinger aan de schakelaar heeft of wanneer u het gereedschap ingeschakeld op de stroomvoorziening aansluit, kan dit tot ongevallen leiden.
- ▶ **Verwijder instelgereedschappen of schroefslutels, voordat u het elektrische gereedschap inschakelt.** Een instelgereedschap of sleutel in een draaiend deel van het gereedschap kan tot verwondingen leiden.
- ▶ **Voorkom een onevenwichtige lichaamshouding. Zorg ervoor dat u stevig staat en steeds in evenwicht blijft.** Daardoor kunt u het elektrische gereedschap in onverwachte situaties beter onder controle houden.
- ▶ **Draag geschikte kleding. Draag geen loshangende kleding of sieraden. Houd haren, kleding en handschoenen uit de buurt van bewegende delen.** Loshangende kleding, lange haren en sieraden kunnen verstrikt raken in bewegende delen.
- ▶ **Wanneer stofafzuigings- of stofopvangvoorzieningen kunnen worden gemonteerd, dient u zich ervan te verzekeren dat deze zijn aangesloten en juist worden gebruikt.** Het gebruik van een stofafzuiging beperkt het gevaar door stof.

Zorgvuldige omgang met en zorgvuldig gebruik van elektrische gereedschappen

- ▶ **Overbelast het elektrische gereedschap niet. Gebruik voor uw werkzaamheden het daarvoor bestemde elektrische gereedschap.** Met het passende elektrische gereedschap werkt u beter en veiliger binnen het aangegeven capaciteitsbereik.

- ▶ **Gebruik geen elektrisch gereedschap waarvan de schakelaar defect is.** Elektrisch gereedschap dat niet meer kan worden in- of uitgeschakeld, is gevaarlijk en moet worden gerepareerd.
 - ▶ **Trek de stekker uit het stopcontact of neem de accu uit het elektrische gereedschap, voordat u het gereedschap instelt, accessoires wisselt of het gereedschap weglegt.** Deze voorzorgsmaatregel voorkomt onbedoeld starten van het elektrische gereedschap.
 - ▶ **Bewaar niet-gebruikte elektrische gereedschappen buiten bereik van kinderen. Laat het gereedschap niet gebruiken door personen die er niet mee vertrouwd zijn en deze aanwijzingen niet hebben gelezen.** Elektrische gereedschappen zijn gevaarlijk, wanneer deze door onervaren personen worden gebruikt.
 - ▶ **Pleeg onderhoud aan elektrische gereedschappen. Controleer of bewegende delen van het gereedschap correct functioneren en niet vastklemmen en of onderdelen zodanig gebroken of beschadigd zijn dat de werking van het elektrische gereedschap nadelig wordt beïnvloed. Laat deze beschadigde onderdelen vóór gebruik repareren.** Veel ongevallen hebben hun oorzaak in slecht onderhouden elektrische gereedschappen.
 - ▶ **Houd snijdende inzetgereedschappen scherp en schoon.** Zorgvuldig onderhouden snijdende inzetgereedschappen met scherpe snijkanten klemmen minder snel vast en zijn gemakkelijker te geleiden.
 - ▶ **Gebruik elektrisch gereedschap, accessoires, inzetgereedschappen en dergelijke volgens deze aanwijzingen. Let daarbij op de arbeidsomstandigheden en de uit te voeren werkzaamheden.** Het gebruik van elektrische gereedschappen voor andere dan de voorziene toepassingen kan tot gevaarlijke situaties leiden.
- Service**
- ▶ **Laat het elektrische gereedschap alleen repareren door gekwalificeerd en vakkundig personeel en alleen met originele vervangingsonderdelen.** Daarmee wordt gewaarborgd dat de veiligheid van het elektrische gereedschap in stand blijft.

Waarschuwingen voor boorhamers

- ▶ **Draag gehoorbescherming.** Blootstelling aan lawaai kan leiden tot gehoorverlies.
- ▶ **Gebruik extra handgrepen, als deze met de machine worden meegeleverd.** Verlies van controle kan verwondingen veroorzaken.
- ▶ **Houd het elektrische gereedschap vast aan de geïsoleerde handgrepen, wanneer u werkzaamheden verricht waarbij het accessoire in aanraking kan komen met verborgen bedrading of zijn eigen netsnoer.** Als het accessoire in aanraking komt met een spanningvoerende draad, dan kunnen de metalen delen van het elektrische gereedschap onder spanning komen te staan en zou de gebruiker een elektrische schok kunnen krijgen.

- ▶ **Gebruik geschikte detectoren om verborgen elektriciteits-, gas- of waterleidingen op te sporen of raadpleeg het plaatselijke energie- of waterleidingbedrijf.** Contact met elektrische leidingen kan tot brand of een elektrische schok leiden. Beschadiging van een gasleiding kan tot een explosie leiden. Breuk van een waterleiding veroorzaakt materiële schade en kan een elektrische schok veroorzaken.
- ▶ **Houd het elektrische gereedschap bij het werken stevig met beide handen vast en zorg ervoor dat u stevig staat.** Het elektrische gereedschap wordt met twee handen veiliger vastgehouden.
- ▶ **Let erop dat u altijd stevig staat. Zorg ervoor dat zich niemand onder u bevindt, wanneer u het elektrische gereedschap op een hoger gelegen werkplek, bijv. op een ladder, gebruikt.**
- ▶ **Zet het werkstuk vast.** Een met spanvoorzieningen of een bankschroef vastgehouden werkstuk wordt beter vastgehouden dan u met uw hand kunt doen.
- ▶ **Wacht tot het elektrische gereedschap tot stilstand is gekomen, voordat u het neerlegt.** Het inzetgereedschap kan vasthaken en dit kan tot het verlies van de controle over het elektrische gereedschap leiden.
- ▶ **Raak na gebruik nooit het inzetgereedschap of het elektrische gereedschap in de buurt van het inzetgereedschap aan, want deze delen kunnen zeer heet zijn.** Er bestaat gevaar voor verbranding.

Beschrijving van product en werking



Lees alle veiligheidsaanwijzingen en instructies. Het niet naleven van de veiligheidsaanwijzingen en instructies kan elektrische schokken, brand en/of zware verwondingen veroorzaken.

Neem goed nota van de afbeeldingen in het voorste deel van de gebruiksaanwijzing.

Beoogd gebruik

De machine is bestemd voor beitelwerkzaamheden in beton, baksteen, steen en asfalt en met het desbetreffende accessoire ook voor indrijven en verdichten.

Afgebeelde componenten

- (1) Stofbeschermkap
- (2) Vergrendelingshuls
- (3) Beitelverstelling (Vario Lock)
- (4) Vastzettoets voor aan/uit-schakelaar
- (5) Aan/uit-schakelaar
- (6) Handgreep (geïsoleerd greepvlak)
- (7) Extra handgreep (geïsoleerd greepvlak)
- (8) Kartelmoer voor extra handgreep

De componenten zijn genummerd zoals op de afbeelding van het elektrische gereedschap op de pagina met afbeeldingen.

Technische gegevens

Breekhamer		GSH 5
Productnummer		3 611 C38 7..
Nominaal opgenomen vermogen	W	1100
Aantal slagen	min ⁻¹	2900
Beitelstanden		12
Enmalige slagkracht overeenkomstig EPTA-Procedure 05:2016	J	7,5
Gereedschapopname		SDS max
Smering		Vetsmering
Gewicht volgens EPTA-Procedure 01:2014	kg	5,8
Isolatieklasse		□ / II

De gegevens gelden voor een nominale spanning [U] van 230 V. Bij afwijkende spanningen en in landspecifieke uitvoeringen kunnen deze gegevens variëren.

Informatie over geluid en trillingen

Geluidsemisiewaarden bepaald conform **EN 60745-2-6**.

Het A-gewogen geluidsniveau van het elektrische gereedschap bedraagt typisch: geluidsdruk niveau **89 dB(A)**; geluidsvermogen niveau **100 dB(A)**. Onzekerheid K = **3 dB**.

Draag gehoorbescherming!

Totale trillingswaarden a_h (vectorsom van drie richtingen) en onzekerheid K bepaald conform

EN 60745-2-6:

Beitelen: $a_h = 12 \text{ m/s}^2$, $K = 1,5 \text{ m/s}^2$

Het in deze gebruiksaanwijzing vermelde trillingsniveau en de geluidsemisiewaarde zijn gemeten met een genormeerde meetmethode en kunnen worden gebruikt om elektrische gereedschappen met elkaar te vergelijken. Ze zijn ook geschikt voor een voorlopige inschatting van de trillings- en geluidsemisie.

Het aangegeven trillingsniveau en de aangegeven geluidsemisiewaarde representeren de voornaamste toepassingen van het elektrische gereedschap. Wanneer het elektrische gereedschap echter wordt gebruikt voor andere toepassingen, met afwijkende inzetgereedschappen of onvolgende onderhoud, dan kunnen het trillingsniveau en de geluidsemisiewaarde afwijken. Dit kan de trillings- en geluidsemisie gedurende de gehele arbeidsperiode duidelijk verhogen.

Voor een nauwkeurige schatting van de trillings- en geluidsemisies moet ook rekening worden gehouden met de tijden waarin het gereedschap uitgeschakeld is, of waarin het gereedschap wel loopt, maar niet werkelijk wordt gebruikt. Dit kan de trillings- en geluidsemisies gedurende de gehele arbeidsperiode duidelijk verminderen.

Leg aanvullende veiligheidsmaatregelen ter bescherming van de gebruiker tegen het effect van trillingen vast, zoals: onderhoud van elektrische gereedschappen en inzetgereedschappen, warm houden van de handen, organisatie van het arbeidsproces.

Montage

- ▶ **Trek vóór werkzaamheden aan het elektrische gereedschap altijd de stekker uit het stopcontact.**

Extra handgreep (zie afbeelding A)

- ▶ **Gebruik uw elektrische gereedschap alleen met de extra handgreep (7).**

U kunt de extra handgreep (7) willekeurig draaien voor een veilige en comfortabele werkhouding.

- Draai de kartelmoer (8) los, draai de extra handgreep (7) om de as van de machine in de gewenste stand en draai de kartelmoer (8) weer vast.

U kunt de extra handgreep (7) anders monteren.

- Draai hiervoor de kartelmoer (8) er helemaal af en trek vervolgens de zeskantschroef naar boven toe eruit.
- Trek de extra handgreep (7) zijwaarts eraf en draai het achtergebleven spanstuk 180°.
- Monteer de extra handgreep (7) in omgekeerde volgorde.

Inzetgereedschap wisselen

Met de gereedschapopname SDS-max kunt u het inzetgereedschap eenvoudig en gemakkelijk verwisselen zonder gebruikmaking van extra gereedschap.

De stofbeschermkap (1) voorkomt zoveel mogelijk het binnendringen van boorstof in de gereedschapopname tijdens het gebruik. Let er bij het plaatsen van het inzetgereedschap op dat de stofbeschermkap (1) niet wordt beschadigd.

- ▶ **Laat een beschadigde stofbeschermkap onmiddellijk vervangen. Geadviseerd wordt, dit door een klantenservice te laten doen.**

Inzetgereedschap bevestigen (zie afbeelding B)

- Reinig de schacht van het inzetgereedschap en smeer het dun met vet in.
- Plaats het inzetgereedschap draaiend in de gereedschapopname tot het automatisch wordt vergrendeld.
- Controleer de vergrendeling door aan het inzetgereedschap te trekken.

Inzetgereedschap verwijderen (zie afbeelding C)

- Schuif de vergrendelingshuls (2) naar achter en verwijder het inzetgereedschap.

Afzuiging van stof en spanen

Stof van materialen zoals loodhoudende verf, enkele houtsoorten, mineralen en metaal kunnen schadelijk voor de gezondheid zijn. Aanraking of inademing van stof kan leiden tot allergische reacties en/of ziekten van de luchtwegen van de gebruiker of personen die zich in de omgeving bevinden.

Bepaalde soorten stof, bijvoorbeeld van eiken- en beukenhout, gelden als kankerverwekkend, in het bijzonder in combinatie met toevoegingsstoffen voor houtbehandeling (chromaat en houtbeschermingsmiddelen). Asbesthoudend materiaal mag alleen door bepaalde vakmensen worden bewerkt.

- Zorg voor een goede ventilatie van de werkplek.

- Er wordt geadviseerd om een stofmasker met filterklasse P2 te dragen.

Neem de in uw land geldende voorschriften voor de te bewerken materialen in acht.

Gebruik

- ▶ **Trek vóór werkzaamheden aan het elektrische gereedschap altijd de stekker uit het stopcontact.**

Ingebruikname

- ▶ **Let op de netspanning! De spanning van de stroombron moet overeenkomen met de gegevens op het typeplaatje van het elektrische gereedschap. Met 230 V aangeduide elektrische gereedschappen kunnen ook met 220 V worden gebruikt.**

In-/uitschakelen

- Druk voor **ingebruikname** van het elektrische gereedschap op de aan/uit-schakelaar **(5)** en houd deze ingedrukt.
- Druk voor het **vastzetten** van de ingedrukte aan/uit-schakelaar **(5)** op de vastzettoets **(4)**.
- Om het elektrische gereedschap **uit te schakelen**, laat u de aan/uit-schakelaar **(5)** los of, wanneer deze met de vastzettoets **(4)** is vergendeld, druk kort op de aan/uit-schakelaar **(5)** en laat deze dan los.

Bij lage temperaturen bereikt het elektrische gereedschap pas na enige tijd het volledige slagvermogen. Deze aanlooptijd kunt u verkorten, door het in het elektrische gereedschap bevestigde inzetgereedschap eenmaal op de vloer te stoten.

Beitelstand veranderen (Vario-Lock) (zie afbeelding D)

U kunt de beitel in **12** standen vastzetten. Daardoor kunt u telkens de optimale werkhouding innemen.

- Plaats de beitel in de gereedschapopname.
- Schuif de beitelverstelling **(3)** naar voren en draai met de beitelverstelling **(3)** de beitel in de gewenste stand.
- Laat de beitelverstelling **(3)** los en draai de beitel tot deze vastklikt.

Aanwijzingen voor werkzaamheden

Beitelgereedschappen slijpen

Alleen met scherpe beitelgereedschappen bereikt u goede resultaten. Slijp daarom de beitelgereedschappen op tijd. Hierdoor worden een lange levensduur van de gereedschap en goede werkresultaten gewaarborgd.

Naslijpen

Slijp de beitelgereedschappen met slijpschijven, bijvoorbeeld edelkorund, onder een gelijkmatige toevoer van water. Let erop dat zich op de snijkanten geen verkleuringen vormen; dit beïnvloedt de hardheid van het beitelgereedschap. Voor het **smeden** verhit u de beitel naar 850 tot 1050 °C (felrood tot geel).

Voor het **harderen** verhit u de beitel naar ca. 900 °C en laat u

deze in olie schrikken. Vervolgens tempert u deze in de oven ca. een uur op 320 °C (aanloopkleur lichtblauw).

Onderhoud en service

Onderhoud en reiniging

- ▶ **Trek vóór werkzaamheden aan het elektrische gereedschap altijd de stekker uit het stopcontact.**
- ▶ **Houd het elektrische gereedschap en de ventilatieopeningen altijd schoon om goed en veilig te werken.**

Wanneer een vervanging van de aansluitkabel noodzakelijk is, dan moet dit door **Bosch** of een geautoriseerde klantenservice voor elektrische gereedschappen van **Bosch** worden uitgevoerd om veiligheidsrisico's te vermijden.

- ▶ **Laat een beschadigde stofkap onmiddellijk vervangen. Geadviseerd wordt om dit door een klantenservice te laten doen.**

Smearing van het elektrische gereedschap

Het elektrische gereedschap is met vet gesmeerd en direct gereed voor gebruik.

Een verversing van het smeervet is alleen in het kader van onderhoud of een reparatie door een geautoriseerde servicedienst voor elektrisch gereedschap van Bosch noodzakelijk. Hierbij moet absoluut het door Bosch voorgeschreven smeervet worden gebruikt.

Telkens wanneer de koolborstels worden verwisseld, moet ook het smeervet worden ververs. Voordat het nieuwe smeervet wordt aangebracht, moet het oude smeervet worden verwijderd.

Klantenservice en gebruiksadvies

Onze klantenservice beantwoordt uw vragen over reparatie en onderhoud van uw product en over vervangingsonderdelen. Explosietekeningen en informatie over vervangingsonderdelen vindt u ook op: **www.bosch-pt.com**

Het Bosch-gebruiksadviesteam helpt u graag bij vragen over onze producten en accessoires.

Vermeld bij vragen en bestellingen van vervangingsonderdelen altijd het uit tien cijfers bestaande productnummer volgens het typeplaatje van het product.

Nederland

Tel.: (076) 579 54 54

Fax: (076) 579 54 94

E-mail: gereedschappen@nl.bosch.com

België

Tel.: (02) 588 0589

Fax: (02) 588 0595

E-Mail : outillage.gereedschap@be.bosch.com

Afvalverwijdering

Elektrische gereedschappen, accessoires en verpakkingen moeten op een voor het milieu verantwoorde wijze worden gerecycled.



Gooi elektrische gereedschappen niet bij het huisvuil!

Alleen voor landen van de EU:

Volgens de Europese richtlijn 2012/19/EU betreffende elektrische en elektronische oude apparaten en de omzetting van de richtlijn in nationaal recht moeten niet meer bruikbare elektrische gereedschappen apart worden ingezameld en op een voor het milieu verantwoorde wijze worden hergebruikt.

Dansk

Sikkerhedsinstruktioner

Generelle sikkerhedsinstruktioner til el-værktøj

⚠ ADVARSEL Læs alle sikkerhedsinstruktioner og anvisninger. I tilfælde af manglende overholdelse af sikkerhedsinstruktionerne og anvisningerne er der risiko for elektrisk stød, brand og/eller alvorlige kvæstelser.

Opbevar alle sikkerhedsinstruktioner og anvisninger til senere brug.

Betegnelsen "el-værktøj" i advarslerne refererer til dit (ledningforbundne) el-værktøj tilsluttet lysnettet eller til batteridrevet (ledningfrit) el-værktøj.

Sikkerhed på arbejdspladsen

- ▶ **Hold arbejdsområdet rent og godt oplyst.** Rodede eller mørke områder kan medføre ulykker.
- ▶ **Brug ikke el-værktøjet i eksplosionsfarlige omgivelser, hvor der findes brændbare væsker, gasser eller støv.** El-værktøj kan slå gnister, der kan antænde støv eller dampe.
- ▶ **Sørg for, at andre personer og ikke mindst børn holdes væk fra arbejdsområdet, når el-værktøjet er i brug.** Hvis man distraheres, kan man miste kontrollen over maskinen.

Elektrisk sikkerhed

- ▶ **El-værktøjets stik skal passe til kontakten. Stikket må under ingen omstændigheder ændres. Brug ikke adapterstik sammen med jordforbundet el-værktøj.** Uændrede stik, der passer til kontakterne, nedsætter risikoen for elektrisk stød.
- ▶ **Undgå kropskontakt med jordforbundne overflader som f. eks. rør, radiatorer, komfurer og køleskabe.** Hvis din krop er jordforbundet, øges risikoen for elektrisk stød.
- ▶ **El-værktøj må ikke udsættes for regn eller fugt.** Indtrængen af vand i el-værktøj øger risikoen for elektrisk stød.

- ▶ **Brug ikke ledningen til formål, den ikke er beregnet til. Du må aldrig bære el-værktøjet i ledningen, hænge el-værktøjet op i ledningen eller rykke i ledningen for at trække stikket ud af kontakten. Beskyt ledningen mod varme, olie, skarpe kanter eller maskindele, der er i bevægelse.** Beskadigede eller indviklede ledninger øger risikoen for elektrisk stød.
- ▶ **Hvis el-værktøjet benyttes i det fri, må der kun benyttes en forlængerledning, der er egnet til udendørs brug.** Brug af forlængerledning til udendørs brug nedsætter risikoen for elektrisk stød.
- ▶ **Hvis det ikke kan undgås at bruge el-værktøjet i fugtige omgivelser, skal der bruges et HFI-relæ.** Brug af et HFI-relæ reducerer risikoen for at få elektrisk stød.

Personlig sikkerhed

- ▶ **Det er vigtigt at være opmærksom og holde øje med, hvad man laver, og bruge el-værktøjet fornuftigt. Brug ikke el-værktøj, hvis du er træt, har indtaget alkohol eller er påvirket af medikamenter eller euforiserende stoffer.** Få sekunders uopmærksomhed ved brug af el-værktøjet kan føre til alvorlige personskader.
 - ▶ **Brug personligt beskyttelsesudstyr. Brug altid beskyttelsesbriller.** Brug af sikkerhedsudstyr som f. eks. støvmaske, skridsikkert fodtøj, beskyttelseshjelm eller høreværn afhænger af maskintype og anvendelse nedsætter risikoen for personskader.
 - ▶ **Undgå utilsigtet igangsætning. Kontrollér, at el-værktøjet er slukket, før du tilslutter det til strømtilførslen og/eller batteriet, løfter eller bærer det.** Undgå at bære el-værktøjet med fingeren på afbryderen og sørg for, at el-værktøjet ikke er tændt, når det sluttes til nettet, da dette øger risikoen for personskader.
 - ▶ **Gør det til en vane altid at fjerne indstillingsværktøj eller skruenøgle, før el-værktøjet startes.** Hvis et stykke værktøj eller en nøgle sidder i en roterende maskindel, er der risiko for personskader.
 - ▶ **Undgå en unormal legemssposition. Sørg for at stå sikkert, mens der arbejdes, og kom ikke ud af balance.** Dermed har du bedre muligheder for at kontrollere el-værktøjet, hvis der skulle opstå uventede situationer.
 - ▶ **Brug egnet arbejdstøj. Undgå løse beklædningsgenstande eller smykker. Hold hår, tøj og handsker væk fra dele, der bevæger sig.** Dele, der er i bevægelse, kan gribe fat i løstsiddende tøj, smykker eller langt hår.
 - ▶ **Hvis støvudsugnings- og opsamlingsudstyr kan monteres, er det vigtigt, at dette tilsluttes og benyttes korrekt.** Brug af en støvsugning kan reducere støvmængden og dermed den fare, der er forbundet med støv.
- #### Omhyggelig omgang med og brug af el-værktøj
- ▶ **Undgå overbelastning af el-værktøjet. Brug altid el-værktøj, der er beregnet til det stykke arbejde, der skal udføres.** Med det passende el-værktøj arbejder man bedst og mest sikkert inden for det angivne effektområde.

► **Brug ikke el-værktøj, hvis afbryderen er defekt.**

El-værktøj, der ikke kan startes eller stoppes, er farligt og skal repareres.

► **Træk stikket ud af stikkontakten og/eller fjern akkuen, inden maskinen indstilles, der skiftes tilbehørsdele, eller maskinen lægges fra.** Disse sikkerhedsforanstaltninger forhindrer utilsigtet start af el-værktøjet.

► **Opbevar ubenyttet el-værktøj uden for børns rækkevidde. Lad aldrig personer, der ikke er fortrolige med el-værktøjet eller ikke har gennemlæst disse instrukser, benytte el-værktøjet.** El-værktøj er farligt, hvis det benyttes af ukundige personer.

► **El-værktøjet bør vedligeholdes omhyggeligt. Kontroller, om bevægelige maskindele fungerer korrekt og ikke sidder fast, og om delene er brækket eller beskadiget, således at el-værktøjets funktion påvirkes. Få beskadigede dele repareret, inden el-værktøjet tages i brug.** Mange uheld skyldes dårligt vedligeholdte el-værktøjer.

► **Sørg for, at skæreværktøjer er skarpe og rene.** Omhyggeligt vedligeholdte skæreværktøjer med skarpe skærekanten sætter sig ikke så hurtigt fast og er nemmere at føre.

► **Brug el-værktøj, tilbehør, indsatsværktøj osv. iht. disse instrukser. Tag hensyn til arbejdsforholdene og det arbejde, der skal udføres.** Anvendelse af el-værktøjet til formål, som ligger uden for det fastsatte anvendelsesområde, kan føre til farlige situationer.

Service

► **Sørg for, at el-værktøj kun repareres af kvalificerede fagfolk og at der kun benyttes originale reservedele.** Dermed sikres størst mulig maskinsikkerhed.

Sikkerhedsadvarsler - hamre

► **Brug høreværn.** Udsættelse for støj kan forårsage høreskade.

► **Brug ekstrahåndtaget/ekstrahåndtagene, som følger med værktøjet.** Hvis du mister kontrollen, kan der ske personskade.

► **Hold fast om el-værktøjets isolerede gribeblade, når du udfører arbejde, hvor skæretilbehøret kan komme i kontakt med skjulte kabler eller værktøjets egen ledning.** Hvis skæretilbehøret kommer i kontakt med en "strømførende" ledning, kan blottede metaldele på el-værktøjet blive "strømførende", og der er risiko for elektrisk stød for brugeren.

► **Anvend egnede søgeinstrumenter til at finde frem til skjulte forsyningsledninger, eller kontakt det lokale forsyningselskab.** Kontakt med elektriske ledninger kan føre til brand og elektrisk stød. Beskadigelse af en gasledning kan føre til eksplosion. Brud på et vandrør kan føre til materiel skade eller elektrisk stød.

► **Hold godt fat om el-værktøjet med begge hænder under arbejdet, og sørg for, at du står sikkert.** El-værktøjet føres mere sikkert med to hænder.

► **Sørg altid for at stå sikkert. Sørg for, at der ikke befinder sig personer under dig, hvis du anvender el-værktøjet i højden som f.eks. på en stige.**

► **Fastgør emnet.** Et emne holdes bedre fast med spænde-anordninger eller skruestik end med hånden.

► **Vent, til el-værktøjet står helt stille, før du lægger det fra dig.** Indsatsværktøjet kan sætte sig i klemme, hvilket kan medføre, at man taber kontrollen over el-værktøjet.

► **Berør aldrig indsatsværktøjet umiddelbart efter brug, og berør heller ikke el-værktøjet i nærheden af det sted, hvor indsatsværktøjet er monteret, da det kan blive meget varmt.** Der er fare for forbrændinger.

Produkt- og ydelsesbeskrivelse



Læs alle sikkerhedsinstrukser og anvisninger. Overholdes sikkerhedsinstrukserne og anvisningerne ikke, er der risiko for elektrisk stød, brand og/eller alvorlige kvæstelser.

Vær opmærksom på alle illustrationer i den forreste del af betjeningsvejledningen.

Beregnet anvendelse

Maskinen er beregnet til mejselarbejde i beton, tegl, sten og asfalt samt med tilsvarende tilbehør også til inddrivning og komprimering.

Illustrerede komponenter

- (1) Støvbeskyttelsesklapper
- (2) Låseklapper
- (3) Mejselindstillingsring (Vario Lock)
- (4) Kontaktpærre til tænd/sluk-knap
- (5) Tænd/sluk-knap
- (6) Håndgreb (isoleret gribeblade)
- (7) Ekstrahåndtag (isoleret gribeblade)
- (8) Fingermøtrik til ekstrahåndtag

Nummereringen af de illustrerede komponenter refererer til illustrationen af el-værktøjet på illustrationsiden.

Tekniske data

Slaghammer	GSH 5	
Varenummer		3 611 C38 7..
Nominal optagen effekt	W	1100
Slagtal	o/min	2900
Mejselstillinger		12
Enkeltslagstyrke iht. EPTA-Procedure 05:2016	J	7,5
Værktøjsholder		SDS max
Smøring		Fedtsmøring
Vægt iht. EPTA-Procedure 01:2014	kg	5,8

Slaghammer

GSH 5

Beskyttelsesklasse



Angivelserne gælder for en nominal spænding [U] på 230 V. Ved afvigende spændinger og i landespecifikke udførelser kan disse angivelser variere.

Støj-/vibrationsinformation

Støjemissionsværdier fundet iht. **EN 60745-2-6**.

El-værktøjets A-vægtede støjniveau er typisk: Lydtrykniveau **89 dB(A)**; lydteffektniveau **100 dB(A)**. Usikkerhed $K=3$ dB.

Brug høreværn!

Vibrationer samlet værdi a_h (vektorsum af tre retninger) og usikkerhed K fundet iht.

EN 60745-2-6:

Mejsling: $a_h = 12 \text{ m/s}^2$, $K = 1,5 \text{ m/s}^2$

Det svingningsniveau og støjemissionsniveau, der fremgår af anvisningerne, er målt iht. en standardiseret måleværdi og kan anvendes til sammenligning af elværktøj med hinanden. De er også egnede til en foreløbig vurdering af svingnings- og støjemissionen.

Det angivne svingnings- og støjemissionsniveau repræsenterer de væsentlige anvendelser af el-værktøjet. Hvis el-værktøjet dog anvendes til andre formål, med afvigende indsatsværktøj eller utilstrækkelig vedligeholdelse, kan svingnings- og støjemissionsniveauet afvige. Dette kan føre til en betydelig forøgelse af svingnings- og støjemissionen i hele arbejdstidsrummet.

Til en nøjagtig vurdering af svingnings- og støjemissionen bør der også tages højde for de tider, i hvilke værktøjet er slukket eller godt nok kører, men rent faktisk ikke anvendes. Dette kan føre til en betydelig reduktion af svingnings- og støjemissionsniveauet i hele arbejdstidsrummet.

Fastlæg ekstra sikkerhedsforanstaltninger til beskyttelse af brugeren mod svingningers virkning som f.eks.: Vedligeholdelse af el-værktøj og indsatsværktøj, holde hænder varme, organisation af arbejdsforløb.

Montering

► **Træk stikket ud af stikkontakten, før der udføres arbejde på el-værktøjet.**

Ekstrahåndtag (se billede A)

► **Brug kun el-værktøjet med ekstrahåndtaget (7).**

Du kan dreje ekstrahåndtaget (7) efter behov for at opnå en sikker og mindre trættende arbejdsstilling.

- Løsne fingermøtrikken (8), sving ekstrahåndtaget (7) omkring maskinens akse i den ønskede position, og spænd fingermøtrikken (8) igen.

Du kan ommontere ekstrahåndtaget (7).

- Skru fingermøtrikken (8) helt af, og træk herefter sekskantskruen ud opadtil.
- Træk ekstrahåndtaget (7) af i siden, og sving den tilbageværende spændedel 180°.
- Monter ekstrahåndtaget (7) i omvendt rækkefølge.

Værktøjskift

Værktøjsholderen SDS-max bruges til at skifte indsatsværktøj nemt og hurtigt uden brug af ekstra værktøj.

Støvbekyttelseskappen (1) forhindrer i vid udstrækning, at borestøv trænger ind i værktøjsholderen under brug. Når værktøjet sættes i, skal du sørge for, at støvbekyttelseskappen (1) ikke beskadiges.

► **En beskadiget støvbekyttelseskappe skal straks udskiftes. Det anbefales at lade en kundeservice udføre arbejdet.**

Isætning af indsatsværktøj (se billede B)

- Rengør indsatsværktøjets indstiksende, og smør den med en smule fedt.
- Isæt indsatsværktøjet i værktøjsholderen med en drejebævegelse, til det automatisk låses.
- Kontrollér, at værktøjet sidder rigtigt fast ved at trække i låsen.

Udtagning af indsatsværktøj (se billede C)

- Skub låsekappen (2) tilbage, og tag indsatsværktøjet ud.

Støv-/spåudsugning

Støv fra materialer som f.eks. blyholdig maling, nogle træsorter, mineraler og metal kan være sundhedsfarlige. Berøring eller indånding af støv kan føre til allergiske reaktioner og/eller åndedrætssygdomme hos brugeren eller personer, der opholder sig i nærheden af arbejdspladsen.

Bestemt støv som f.eks. ege- eller bøgestøv gælder som kræftfremkaldende, især i forbindelse med ekstra stoffer til træbehandling (chromat, træbeskyttelsesmiddel). Asbestholdigt materiale må kun bearbejdes af fagfolk.

- Sørg for god udluftning af arbejdspladsen.
 - Det anbefales at bære åndeværn med filterklasse P2.
- Overhold forskrifterne, der gælder i dit land vedr. de materialer, der skal bearbejdes.

Brug

► **Træk stikket ud af stikkontakten, før der udføres arbejde på el-værktøjet.**

Ibrugtagning

► **Kontrollér netspændingen! Strømkildens spænding skal stemme overens med angivelserne på el-værktøjets typeskilt. El-værktøj til 230 V kan også tilsluttes 220 V.**

Tænd/sluk

- Ved **ibrugtagning** af el-værktøjet skal du trykke på tænd/sluk-knappen (5) og holde den inde.
- Du **låser** den indtrykkede tænd/sluk-knap (5) ved at trykke på kontaktspærren (4).
- For at **slukke** el-værktøjet skal du slippe tænd/sluk-knappen (5) eller, hvis den er låst med kontaktspærren (4), trykke kort på tænd/sluk-knappen (5) og slippe den igen.

Ved lave temperaturer når el-værktøjet først efter et vist stykke tid den fulde slagkapacitet. Denne starttid kan afkortes ved at støde indsatsværktøjet i el-værktøjet mod jorden.

Ændring af mejselstilling (Vario-Lock) (se billede D)

Du kan låse mejslen i **12** stillinger. Derved kan du hver gang indtage den optimale arbejdsstilling.

- Indsæt mejslen i værktøjsholderen.
- Skub mejselindstillingsringen (**3**) frem, og drej mejslen til den ønskede stilling med mejselindstillingsringen (**3**).
- Slip mejselindstillingsringen (**3**) igen, og drej mejslen, indtil den går i indgreb.

Arbejdsvejledning

Slibning af mejselværktøj

Kun med skarpt mejselværktøj opnås gode resultater; slib derfor mejselværktøjet rettidigt. Dette sikrer gode arbejdsresultater og at værktøjet har en lang levetid.

Efterslibning

Slib mejselværktøjet på slibeskiver (f.eks. korund), mens der tilføres vand. Pas på, at slibeskiven ikke bliver mørk som tegn på anløb - det påvirker mejselværktøjets hårdhed.

For at **smøre** mejslen skal du varme den op til 850 til 1050 °C (lys rød til gul).

For at **hærde** mejslen skal du varme den op til ca. 900 °C og afskrække den i olie. Herefter lægges den i ovnen i ca. en time ved 320 °C (startfarve lyseblå).

Vedligeholdelse og service

Vedligeholdelse og rengøring

- ▶ **Træk stikket ud af stikkontakten, før der udføres arbejde på el-værktøjet.**
- ▶ **El-værktøj og el-værktøjets ventilationsåbninger skal altid holdes rene for at sikre et godt og sikkert arbejde.**

Hvis det er nødvendigt at erstatte tilslutningsledningen, skal dette arbejde udføres af **Bosch** eller på et autoriseret serviceværksted for **Bosch** el-værktøj for at undgå farer.

- ▶ **En beskadiget støvbeskyttelseskappe skal straks udskiftes. Det anbefales at lade en kundeservice udføre arbejdet.**

Smøring af el-værktøj

El-værktøjet er fedtsmurt og straks klar til brug.

Smørefedt skal udelukkende udskiftes af et autoriseret Bosch serviceværksted. I den forbindelse må der udelukkes de anvendes smørefedt fra Bosch.

Hver kan du skifter kulbørster, skal du også skifte smørefedt. Før du påfører nyt smørefedt, skal du fjerne al gammel fedt.

Kundeservice og anvendelsesrådgivning

Kundeservice besvarer dine spørgsmål vedr. reparation og vedligeholdelse af dit produkt samt reservedele. Eksplosionstegninger og oplysninger om reservedele finder du også på: www.bosch-pt.com

Bosch-anvendelsesrådgivningsteamet hjælper dig gerne, hvis du har spørgsmål til produkter og tilbehørsdele. Produktets 10-cifrede typenummer (se typeskilt) skal altid angives ved forespørgsler og bestilling af reservedele.

Dansk

Bosch Service Center

Telegrafvej 3

2750 Ballerup

På www.bosch-pt.dk kan der online bestilles reservedele eller oprettes en reparations ordre.

Tlf. Service Center: 44898855

Fax: 44898755

E-Mail: vaerktoej@dk.bosch.com

Bortskaffelse

El-værktøj, tilbehør og emballage skal genbruges på en miljøvenlig måde.



Smid ikke el-værktøj ud sammen med det almindelige husholdningsaffald!

Gælder kun i EU-lande:

Iht. det europæiske direktiv 2012/19/EU om affald af elektrisk og elektronisk udstyr skal kasseret elektrisk udstyr indsamles separat og genbruges iht. gældende miljøforskrifter.

Svensk

Säkerhetsanvisningar

Allmänna säkerhetsanvisningar för elverktyg

⚠ VARNING

Läs noga igenom alla säkerhetsanvisningar och

instruktioner. Fel som uppstår till följd av att säkerhetsanvisningarna och instruktionerna inte följts kan orsaka elstöt, brand och/eller allvarliga personskador.

Förvara alla varningar och anvisningar för framtida bruk.

Begreppet Elverktyg hänför sig till nätdrivna elverktyg (med nätsladd) och till batteridrivna elverktyg (sladdlösa).

Arbetsplats säkerhet

- ▶ **Håll ditt arbetsområde rent och väl upplyst.** Ostädade och mörka areor ökar olycksrisken.
- ▶ **Använd inte elverktøget i explosionsfarliga omgivelser när det t.ex. finns brännbara vätskor, gaser eller damm.** Elverktøgen alstrar gnistor som kan antända dammet eller gaserna.
- ▶ **Håll under arbetet med elverktøget barn och obehöriga personer på betryggende avstånd.** Om du störs av obehöriga personer kan du förlora kontrollen över elverktøget.

Elektrisk säkerhet

- ▶ **Elverktygets stickpropp måste passa till vägguttaget. Stickproppen får absolut inte förändras. Använd inte adapterkontakter tillsammans med skyddsjordade elverktyg.** Oförändrade stickproppar och passande vägguttag reducerar risken för elstöt.
- ▶ **Undvik kroppskontakt med jordade ytor som t. ex. rör, värmeelement, spisar och kylskåp.** Det finns en större risk för elstöt om din kropp är jordad.
- ▶ **Skydda elverktyg mot regn och väta.** Tränger vatten in i ett elverktyg ökar risken för elstöt.
- ▶ **Missbruka inte nätsladden. Använd inte nätsladden för att bära eller hänga upp elverktyget och inte heller för att dra stickproppen ur vägguttaget.** Skadade eller tilltrasslade ledningar ökar risken för elstöt.
- ▶ **När du arbetar med ett elverktyg utomhus använd endast förlängningssladdar som är avsedda för utomhusbruk.** Om en lämplig förlängningssladd för utomhusbruk används minskar risken för elstöt.
- ▶ **Använd ett felströmsskydd om det inte är möjligt att undvika att elverktyget används i fuktig miljö.** Felströmsskyddet minskar risken för elstöt.

Personsäkerhet

- ▶ **Var uppmärksam, kontrollera vad du gör och använd elverktyget med förnuft. Använd inte ett elverktyg när du är trött eller om du är påverkad av droger, alkohol eller mediciner.** Under användning av elverktyg kan även en kort uppmärksamhet leda till allvarliga kroppsskador.
- ▶ **Använd personlig skyddsutrustning. Använd alltid skyddsglasögon.** Användning av personlig skyddsutrustning, som t. ex. dammfiltermask, halkfria säkerhetsskor, skyddshjälm och hörselskydd, som är anpassade för användningsområdet, reducerar risken för kroppsskada.
- ▶ **Undvik oavsiktlig igångsättning. Kontrollera att elverktyget är frånkopplat innan du ansluter stickproppen till vägguttaget och/eller ansluter/tar bort batteriet, tar upp eller bär elverktyget.** Om du bär elverktyget med fingret på strömställaren eller ansluter påkopplat elverktyg till nätströmmen kan olycka uppstå.
- ▶ **Ta bort alla inställningsverktyg och skruvnycklar innan du startar elverktyget.** Ett verktyg eller en nyckel i en roterande komponent kan medföra kroppsskada.
- ▶ **Undvik onormala kroppsställningar. Se till att du alltid står stadigt och håller balansen.** I detta fall kan du lättare kontrollera elverktyget i oväntade situationer.
- ▶ **Bär lämpliga arbetskläder. Bär inte löst hängande kläder eller smycken. Håll håret, kläderna och handskarna på avstånd från rörliga delar.** Löst hängande kläder, långt hår och smycken kan dras in av roterande delar.
- ▶ **När elverktyg används med dammsugnings- och uppsamlingsutrustning, se till att dessa är rätt monterade och används på korrekt sätt.** Användning av dammsugning minskar de risker damm orsakar.

Korrekt användning och hantering av elverktyg

- ▶ **Överbelasta inte elverktyget. Använd rätt elverktyg för det jobb du tänker göra.** Med ett lämpligt elverktyg kan du arbeta bättre och säkrare inom angivet effektområde.
- ▶ **Ett elverktyg med defekt strömställare får inte längre användas.** Ett elverktyg som inte kan kopplas in eller ur är farligt och måste repareras.
- ▶ **Dra stickproppen ur vägguttaget och/eller ta bort batteriet innan inställningar utförs, tillbehörskomponenter byts ut eller elverktyget lagras.** Denna skyddsåtgärd förhindrar oavsiktlig inkoppling av elverktyget.
- ▶ **Förvara elverktygen oåtkomliga för barn. Låt elverktyget inte användas av personer som inte är förtrogna med dess användning eller inte läst denna anvisning.** Elverktygen är farliga om de används av oerfarna personer.
- ▶ **Sköt elverktyget omsorgsfullt. Kontrollera att rörliga komponenter fungerar felfritt och inte kärvar, att komponenter inte brustit eller skadats och kontrollera orsaker som kan leda till att elverktygets funktioner påverkas menligt. Låt skadade delar repareras innan elverktyget tas i bruk.** Många olyckor orsakas av dåligt skötta elverktyg.
- ▶ **Håll skärverktygen skarpa och rena.** Omsorgsfullt skötta skärverktyg med skarpa egg kommer inte så lätt i kläm och går lättare att styra.
- ▶ **Använd elverktyget, tillbehör, insatsverktyg osv. enligt dessa anvisningar. Ta hänsyn till arbetsvillkoren och arbetsmomenten.** Om elverktyget används på ett sätt som det inte är avsett för kan farliga situationer uppstå.

Service

- ▶ **Låt endast kvalificerad fackpersonal reparera elverktyget och endast med originalreservdelar.** Detta garanterar att elverktygets säkerhet upprätthålls.

Säkerhetsvarningar hammare

- ▶ **Använd hörselskydd.** Exponering mot kraftigt buller kan leda till hörselskador.
- ▶ **Använd tilläggshandtag om de följer med verktyget.** Om du förlorar kontrollen över verktyget så kan du skadas.
- ▶ **Håll elverktyget i de isolerade gripytorna när du utför ett arbete där skärtillbehören kan komma i kontakt med dolda kablar eller den egna elförsörjningskabeln.** Vid kontakt med en strömförande ledning kan oskyddade metalldelar på verktyget som är strömförande ge användaren en elektrisk stöt.
- ▶ **Använd lämpliga detektorer för att lokalisera dolda försörjningsledningar eller konsultera det lokala eldistributionsbolaget.** Kontakt med elledning kan orsaka brand och elstöt. En skadad gasledning kan leda till explosion. Inträngning i en vattenledning kan orsaka materiell skada eller elstöt.

- ▶ **Håll i elverktyget stadigt med båda händerna och stå stadigt.** Elverktyget kan med två händer styras säkrare.
- ▶ **Se alltid till att du står säkert. Se till att ingen befinner sig under dig när du använder elverktyget på ett högre liggande ställe, t.ex. på en stege.**
- ▶ **Säkra arbetsstycket.** Ett arbetsstycke som är fastspänt i en uppspanningsanordning eller ett skruvstycke hålls säkrare än med handen.
- ▶ **Vänta tills elverktyget stannat helt innan du lägger bort det.** Insatsverktyget kan haka upp sig och leda till att du kan förlora kontrollen över elverktyget.
- ▶ **Rör aldrig insatsverktyget eller elverktyget i närheten av insatsverktyget. Det kan vara mycket hett.** Risk för brännskador.

Produkt- och prestandabeskrivning



Läs igenom alla säkerhetsanvisningar och instruktioner. Fel som uppstår till följd av att säkerhetsinstruktionerna och anvisningarna inte följts kan orsaka elstöt, brand och/eller allvarliga personskador.

Beakta bilden i den främre delen av bruksanvisningen.

Ändamålsenlig användning

Elverktyget är avsett för mejsling i betong, sten och asfalt och med lämpligt tillbehör även för indrivning och komprimering.

Illustrerade komponenter

- (1) Dammskyddskåpa
- (2) Spärrhylsa
- (3) Mejseljustering (Vario Lock)
- (4) Spärrknapp för strömbrytare
- (5) Strömbrytare
- (6) Handtag (isolerad greppyta)
- (7) Stödhandtag (isolerad greppyta)
- (8) Räfflad mutter för stödhandtag

Numreringen av komponenterna hänvisar till illustration av elverktyget på grafiksida.

Tekniska data

Slaghammare	GSH 5	
Artikelnummer	3 611 C38 7..	
Upptagen märkeffekt	W	1100
Slagtal	min ⁻¹	2900
Mejsellågen		12
Enkelslagstyrka enligt EPTA-Procedure 05:2016	J	7,5
Verktygsfäste	SDS max	
Smörjning	Fettsmörjning	

Slaghammare	GSH 5	
Vikt enligt EPTA-Procedure 01:2014	kg	5,8
Skyddsklass	□ / II	

Uppgifterna gäller för en märkspänning på [U] 230 V. Vid avvikande spänning och för utföranden i vissa länder kan uppgifterna variera.

Buller-/vibrationsdata

Bullernivåvärde beräknat enligt **EN 60745-2-6**.

Den A-klassade bullernivån hos elverktyg ligger typiskt på: bullertrycknivå **89 dB(A)**; bullernivå **100 dB(A)**. Osäkerhet $K = 3$ dB.

Bär hörselskydd!

Totala vibrationsvärden a_h (vektorsumma för tre riktningar) och osäkerhet K beräknad enligt

EN 60745-2-6:

Mejsling: $a_h = 12 \text{ m/s}^2$, $K = 1,5 \text{ m/s}^2$

Den vibrationsnivå och det bullervärde som anges i dessa anvisningar har uppmätts enligt en mätmetod som normerats och kan användas för att jämföra elverktyg med varandra. Mätmetoden är även lämplig för preliminär bedömning av vibrations- och bullernivån.

Den angivna vibrations- och bullernivån representerar den huvudsakliga användningen av elverktyget. Om däremot elverktyget används för andra ändamål, med andra insatsverktyg eller inte underhållits ordentligt kan vibrations- och bullernivån avvika. Då kan vibrations- och bullernivån under arbetsperioden öka betydligt under hela arbetstiden.

För en exakt bedömning av vibrations- och bullernivån bör även de tider beaktas när elverktyget är avstängt eller är igång, men inte används. Detta reducerar vibrations- och bullerbelastningen för den totala arbetsperioden betydligt. Bestäm extra säkerhetsåtgärder för att skydda operatören mot vibrationernas inverkan t. ex.: underhåll av elverktyget och insatsverktygen, att hålla händerna varma, organisation av arbetsförloppen.

Montage

- ▶ **Dra stickproppen ur nätuttaget innan arbeten utförs på elverktyget.**

Stödhandtag (se bild A)

- ▶ **Använd endast ditt elverktyg med tilläggshandtaget (7).**

Du kan vrida tilläggshandtaget (7) som du vill för att få en säker och mindre uttröttande arbetsställning.

- Lossa den räfflade muttern (8), sväng stödhandtaget (7) kring verktygets axel till önskat läge och dra sedan fast den räfflade muttern (8).

Stödhandtaget (7) kan monteras om.

- Skruva helt bort den räfflade muttern (8) och dra ut sexkantskraven uppåt.
- Dra stödhandtaget (7) åt sidan och sväng kvarstående spändetalj med 180°.
- Montera stödhandtaget (7) i omvänd ordningsföljd.

Verktygsbyte

Med verktygsfästet SDS-max kan insatsverktyget bytas enkelt och smidigt utan extra verktyg.

Dammskyddskåpan (1) hindrar i stor utsträckning borddamm från att tränga in i verktygsfästet under arbetet. Vid insättning av verktyg, se till att dammskyddskåpan (1) inte skadas.

► **En skadad dammskyddskåpa måste bytas ut omedelbart. Vi rekommenderar att detta utförs av kundtjänst.**

Sätta in insatsverktyg (se bild B)

- Rengör insticksänden av insatsverktyget och smörj den lätt.
- Sätt in insatsverktyget i verktygsfästet med en roterande rörelse tills det låser fast.
- Kontrollera låsningen genom att dra i verktyget.

Ta av insatsverktyget (se bild C)

- Skjut spärrhylsan (2) bakåt och ta av insatsverktyget.

Damm-/spånutsugning

Dammet från material som t. ex. blyhaltig målning, vissa träslag, mineraler och metall kan vara hälsovådligt. Beröring eller inandning av dammet kan orsaka allergiska reaktioner och/eller andningsbesvär hos användaren eller personer som uppehåller sig i närheten.

Vissa damm från ek eller bok anses vara cancerogena, speciellt då i förbindelse med tillsatssämnen för träbehandling (kromat, träkonserveringsmedel). Endast yrkesmän får bearbeta asbesthaltigt material.

- Se till att arbetsplatsen är väl ventilerad.
- Vi rekommenderar ett andningskydd i filterklass P2.

Beakta de föreskrifter som i aktuellt land gäller för bearbetat material.

Drift

► **Dra stickproppen ur nätuttaget innan arbeten utförs på elverktyget.**

Driftstart

► **Beakta nätspänningen! Kontrollera att strömkällans spänning överensstämmer med uppgifterna på elverktygets typskylt. Elverktyg märkta med 230 V kan även anslutas till 220 V.**

In- och urkoppling

- Tryck för **inkoppling** av elverktyget ned på-/av-strömbrytaren (5) och håll den nedtryckt.
- För att **fastställa** den intryckta strömbrytaren, (5) tryck på spärrknappen (4).
- För att **stänga av** elverktyget släpper du strömbrytaren (5), eller om den är låst med spärrknappen (4) trycker du kort på strömbrytaren (5) och släpper den sedan.

Vid låg temperatur uppnår elverktyget först efter en viss tid full slageffekt. Starttiden kan förkortas genom att låta

elverktyget med monterat insatsverktyg stöta mot marken en gång.

Ändra mejselpositionen (Vario-Lock) (se bild D)

Du kan arretera mejseln i 12 olika lägen. Därigenom kan du uppnå den optimala arbetspositionen.

- Sätt in mejseln i verktygsfästet.
- Skjut mejseljusteringen (3) framåt och vrid med mejseljusteringen (3) mejseln till önskat läge.
- Släpp mejseljustereringen (3) och vrid mejseln tills den hakar i.

Arbetsanvisningar

Skärpning av mejselverktyget

Goda resultat uppnås endast med skarpa mejselverktyg. Skärp därför mejselverktyget ofta. Detta garanterar en lång verktygslivstid och goda arbetsresultat.

Efterslipning

Slipa mejselverktyget med slipskiva, t. ex. ädelkorund, under jämn vattentillförsel. Se till att det inte visar sig några anlöpningsfärger på eggarna. Det påverkar mejselverktygens hårdhet.

Vid **smidning** ska mejseln värmas upp till 850 till 1050 °C (ljusröd till gul).

Vid **hårdning** ska mejseln värmas upp till ca. 900 °C och avkylas i olja. Därefter läggs mejseln i ugn under cirka en timme i 320 °C (anlöpningsfärg ljusblå).

Underhåll och service

Underhåll och rengöring

- **Dra stickproppen ur nätuttaget innan arbeten utförs på elverktyget.**
- **Håll elverktyget och dess ventilationsöppningar rena för bra och säkert arbete.**

Om nåtalsladden för bibehållande av verktygets säkerhet måste bytas ut, ska byte ske hos **Bosch** eller en auktoriserad serviceverkstad för **Bosch** elverktyg.

► **En skadad dammskyddskåpa måste bytas ut omedelbart. Vi rekommenderar att detta utförs av kundtjänst.**

Smörjning av elverktyget

Elverktyget är fettsmort och kan användas omedelbart. Ett byte av smörjfettet krävs bara inom ramen för underhåll eller reparation och skall göras av en auktoriserade kundtjänst för Boschs elverktyg. Det är viktigt att det angivna Bosch smörjfettet används.

Vid varje byte av kolborstarna skall smörjfettet bytas ut. Innan det nya smörjfettet appliceras skall det gamla tas bort.

Kundtjänst och applikationsrådgivning

Kundservicen ger svar på frågor beträffande reparation och underhåll av produkter och reservdelar. Explosionsritningar och informationer om reservdelar hittar du också under:

www.bosch-pt.com

Boschs applikationsrådgivnings-team hjelper dig gjerne med spørsmål om våre produkter og tilbehøret ditt.

Ange alltid vid spørsmål og reservdelbestillinger ditt 10-siffrige produktnummer som finnes på produktens typeskilt.

Svenska

Bosch Service Center
Telegrafvej 3
2750 Ballerup
Danmark
Tel.: (08) 7501820 (inom Sverige)
Fax: (011) 187691

Avfallshandtering

Elverktøy, tilbehør og forpackning ska omhändertas på miljövänligt sätt för återvinning.



Släng inte elverktøy bland hushållsavfallet!

Endast för EU-länder:

Enligt det europeiska direktivet 2012/19/EU om förbrukade elektriska och elektroniska apparater och dess omsättning i nationell rätt måste obrukbara elverktøy omhändertas separat och på ett miljövänligt sätt lämnas in för återvinning.

Norsk

Sikkerhetsanvisninger

Generelle advarsler om elektroverktøy

⚠ ADVARSEL

Les alle advarslene og anvisningene. Feil ved

overholdelsen av advarslene og nedenstående anvisninger kan medføre elektriske støt, brann og/eller alvorlige skader.

Ta godt vare på alle advarslene og all informasjonen.

Med begrepet "elektroverktøy" i advarslene menes nettdrevne (med ledning) elektroverktøy eller batteridrevne (uten ledning) elektroverktøy.

Sikkerhet på arbeidsplassen

- ▶ **Sørg for at arbeidsplassen til enhver tid er ryddig og har god belysning.** Rot eller dårlig lys innebærer stor fare for uhell.
- ▶ **Bruk ikke elektroverktøy i eksplosjonsfarlige omgivelser, for eksempel der det finnes brennbare væsker, gasser eller støv.** Elektroverktøy lager gnister som kan antenne støv eller damp.
- ▶ **Hold barn og andre personer unna når et elektroverktøy brukes.** Hvis du blir forstyrret under arbeidet, kan du miste kontrollen over elektroverktøyet.

Elektrisk sikkerhet

- ▶ **Støpselet til elektroverktøyet må passe i stikkontakten. Støpselet må ikke endres på noen**

måte. Bruk ikke adapterstøpsler sammen med jordede elektroverktøy. Bruk av støpsler som ikke er forandret på og passende stikkontakter, reduserer risikoen for elektrisk støt.

- ▶ **Unngå kroppskontakt med jordede overflater som rør, radiatorer, komfyrer og kjøleskap.** Det er større fare for elektrisk støt hvis kroppen din er jordat.
- ▶ **Elektroverktøy må ikke utsettes for regn eller fuktighet.** Dersom det kommer vann i et elektroverktøy, øker risikoen for elektriske støt.
- ▶ **Ikke bruk ledningen til andre formål enn den er beregnet for. Bruk aldri ledningen til å bære eller trekke elektroverktøyet eller koble det fra strømforsyningen. Hold ledningen unna varme, olje, skarpe kanter eller deler som beveger seg.** Med skadede eller sammenfiltrede ledninger øker risikoen for elektrisk støt.
- ▶ **Når du arbeider utendørs med et elektroverktøy, må du bruke en skjøteledning som er egnet for utendørs bruk.** Når du bruker en skjøteledning som er egnet for utendørs bruk, reduseres risikoen for elektrisk støt.
- ▶ **Hvis det ikke kan unngås å bruke elektroverktøyet i fuktige omgivelser, må du bruke en jordfeilbryter.** Bruk av en jordfeilbryter reduserer risikoen for elektrisk støt.

Personsikkerhet

- ▶ **Vær oppmerksom, følg med på det du gjør og utvis sunn fornuft når du arbeider med et elektroverktøy. Ikke bruk elektroverktøy når du er trøtt eller er påvirket av alkohol eller andre rusmidler eller medikamenter.** Et øyeblikks uoppmerksomhet ved bruk av elektroverktøyet kan føre til alvorlige personskader.
- ▶ **Bruk personlig verneutstyr. Bruk alltid øyebeskyttelse.** Bruk av personlig sikkerhetsutstyr som støvmaske, sklisliske arbeidssko, hjelm eller hørselvern – avhengig av type og bruk av elektroverktøyet – reduserer risikoen for skader.
- ▶ **Unngå utilsiktet start. Forviss deg om at elektroverktøyet er slått av før du kobler det til strømkilden og/eller batteriet, løfter det opp eller bærer det.** Hvis du holder fingeren på bryteren når du bærer elektroverktøyet eller kobler elektroverktøyet til strømmen i innkoblet tilstand, kan dette føre til uhell.
- ▶ **Fjern innstillingsverktøy eller skrunøkler før du slår på elektroverktøyet.** Et verktøy eller en nøkkel som befinner seg i en roterende verktøydel, kan føre til personskader.
- ▶ **Unngå en unormal kroppsholdning. Sørg for å stå riktig og stødig.** Dermed kan du kontrollere elektroverktøyet bedre i uventede situasjoner.
- ▶ **Bruk egnede klær. Ikke bruk vide klær eller smykker. Hold hår, klær og hansker unna deler som beveger seg.** Løstsittende tøy, smykker eller langt hår kan komme inn i deler som beveger seg.
- ▶ **Hvis det kan monteres støvavsugs- og oppsamlingsinnretninger, må du forvise deg om at**

disse er tilkoblet og brukes riktig. Bruk av et støvavsug reduserer fare på grunn av støv.

Omhyggelig bruk og håndtering av elektroverktøy

- ▶ **Ikke overbelast elektroverktøyet. Bruk et elektroverktøy som er beregnet for arbeidsoppgaven.** Med et passende elektroverktøy arbeider du bedre og sikrere i det angitte effektområdet.
- ▶ **Ikke bruk elektroverktøyet hvis av/på-bryteren er defekt.** Et elektroverktøy som ikke lenger kan slås av eller på, er farlig og må repareres.
- ▶ **Trekk støpselet ut av stikkontakten og/eller fjern batteripakken fra elektroverktøyet før du foretar innstillinger eller skifter tilbehørsdeler på elektroverktøyet eller legger det bort.** Disse tiltakene forhindrer en utilsiktet start av elektroverktøyet.
- ▶ **Elektroverktøy som ikke er i bruk, må oppbevares utilgjengelig for barn. Ikke la personer som ikke er fortrolige med elektroverktøyet eller ikke har lest disse anvisningene bruke verktøyet.** Elektroverktøy er farlige når de brukes av uerfarne personer.
- ▶ **Vær nøye med vedlikeholdet av elektroverktøyet. Kontroller om bevegelige verktøydeler fungerer feilfritt og ikke klemmes fast, og om deler er brukket eller har andre skader som virker inn på elektroverktøyets funksjon. Få reparert elektroverktøyet før det brukes igjen hvis det er skadet.** Dårlig vedlikeholdte elektroverktøy er årsaken til mange uhell.
- ▶ **Hold skjæreverktøyene skarpe og rene.** Godt stelte skjæreverktøy med skarpe skjær setter seg ikke så ofte fast og er lettere å føre.
- ▶ **Bruk elektroverktøy, tilbehør, verktøy osv. i henhold til disse anvisningene. Ta hensyn til arbeidsforholdene og arbeidet som skal utføres.** Bruk av elektroverktøy til andre formål enn de som er angitt, kan føre til farlige situasjoner.

Service

- ▶ **Elektroverktøyet må kun repareres av kvalifiserte fagpersoner og bare med originale reservedeler.** Slik opprettholdes verktøyets sikkerhet.

Sikkerhetsanvisninger for hammere

- ▶ **Bruk hørselvern.** Eksposering for støv kan føre til hørselstap.
- ▶ **Bruk ekstrahåndtak(ene) hvis slike fulgte med verktøyet.** Tap av kontroll kan føre til personskader.
- ▶ **Bruk de isolerte grepsflatene når du holder elektroverktøyet under arbeid der skjæretilbehøret kan komme borti skjulte ledninger eller verktøyets ledning.** Skjæretilbehør som kommer i berøring med en strømførende ledning, kan gjøre eksponerte metalldele på elektroverktøyet strømførende og dermed gi brukeren elektrisk støt.
- ▶ **Bruk egnede detektorer for å finne skjulte strøm-/gass-/vannledninger, eller spør hos det lokale**

forsyningssselskapet. Kontakt med elektriske ledninger kan medføre brann og elektrisk støt. Skader på en gassledning kan føre til eksplosjon. Inntrenging i en vannledning forårsaker materielle skader og kan medføre elektriske støt.

- ▶ **Hold elektroverktøyet godt fast med megge hendene under arbeidet, og pass på at du står stødig.** Elektroverktøyet føres sikrere med begge hender.
- ▶ **Pass alltid på at du står sikkert. Forviss deg om at ingen befinner seg under deg når du bruker elektroverktøyet på et høyt sted, for eksempel på en stige.**
- ▶ **Sikre arbeidsemnet.** Et arbeidsstykke som holdes fast med spenninnetringer eller en skrustikke, holdes sikrere enn med hånden.
- ▶ **Vent til elektroverktøyet er stanset helt før du legger det fra deg.** Innsatsverktøyet kan kile seg fast og føre til at du mister kontrollen over elektroverktøyet.
- ▶ **Du må aldri berøre innsatsverktøyet eller elektroverktøyet i nærheten av innsatsverktøyet, ettersom det kan bli svært varmt.** Det medfører fare for brannskader.

Produktbeskrivelse og ytelsesspesifikasjoner



Les sikkerhetsanvisningene og instruksene.

Hvis ikke sikkerhetsanvisningene og instruksene tas til følge, kan det oppstå elektrisk støt, brann og/eller alvorlige personskader.

Se illustrasjonene i begynnelsen av bruksanvisningen.

Forskriftsmessig bruk

Maskinen er beregnet for meisleoppgaver i betong, murstein, stein og asfalt, og med tilsvarende tilbehør også til innslåing og komprimering.

Illustrerte komponenter

- (1) Støvhette
- (2) Låsehylse
- (3) Meiseljusteringsringen (Vario Lock)
- (4) Låseknaapp for av/på-bryter
- (5) Av/på-bryter
- (6) Håndtak (isolert grepsflate)
- (7) Ekstrahåndtak (isolert grepsflate)
- (8) Mutter for ekstrahåndtak

Nummereringen av de illustrerte komponentene gjelder for bildet av elektroverktøyet på illustrasjonssiden.

Tekniske data

Slaghammer	GSH 5
Artikkelnummer	3 611 C38 7..

Slaghammer		GSH 5
Opptatt effekt	W	1100
Slagfall	o/min	2900
Meiselstillinger		12
Enkeltslagstyrke i henhold til EPTA-Procedure 05:2016	J	7,5
Verktøyholder		SDS max
Smøring		Fettsmøring
Vekt i samsvar med EPTA-Procedure 01:2014	kg	5,8
Kapslingsgrad		□ / II

Angivelsene gjelder for merkespenning [U] på 230 V. Ved avvikende spenning og på utførelser for bestemte land kan disse angivelsene variere.

Støy-/vibrasjonsinformasjon

Støyemisjon målt i henhold til **EN 60745-2-6**.

Vanlig A-støynivå for elektroverktøyet: lydtryknivå **89 dB(A)**; lyddefektnivå **100 dB(A)**. Usikkerhet $K=3$ dB.

Bruk hørselvern!

Vibrasjon totalt a_{h} (vektorsum av tre retninger) og usikkerhet K mål i henhold til

EN 60745-2-6:

Meisling: $a_{\text{h}} = 12 \text{ m/s}^2$, $K = 1,5 \text{ m/s}^2$

Vibrasjonsnivået og støyemisjonen som er angitt i disse anvisningene er målt i samsvar med en standardisert målemetode og kan brukes til sammenligning av elektroverktøy. Verdiene egner seg også til en foreløpig estimering av vibrasjonsnivået og støyutslippet.

Angitt vibrasjonsnivå og støyutslipp representerer de hovedsakelige bruksområdene til elektroverktøyet. Men hvis elektroverktøyet brukes til andre formål, med andre innsatsverktøy eller utilstrekkelig vedlikehold, kan vibrasjonsnivået og støyutslippet avvike fra det som er angitt. Dette kan føre til en betydelig økning av vibrasjonsnivået og støyutslippet for hele arbeidstidsrommet.

For en nøyaktig vurdering av vibrasjonsnivået og støyutslippet skal det også tas hensyn til de tidene verktøyet er slått av, eller går, men ikke faktisk er i bruk. Dette kan redusere vibrasjonsnivået og støyutslippet for hele arbeidstidsrommet betraktelig.

Bestem ekstra sikkerhetstiltak til beskyttelse av brukeren mot vibrasjonenes virkning, som for eksempel: Vedlikehold av elektroverktøy og innsatsverktøy, holde hendene varme, organisere arbeidsforløpene.

Montering

- **Før alle arbeider på elektroverktøyet utføres må støpselet trekkes ut av stikkontakten.**

Ekstrahåndtak (se bilde A)

- **Bruk ikke elektroverktøyet uten ekstrahåndtaket (7).**

Du kan svinge ekstrahåndtaket (7) for å få en sikker arbeidsstilling med liten belastning på kroppen.

- Løse mutteren (8), sving ekstrahåndtaket (7) rundt maskinakselen til ønsket posisjon og trekk mutteren (8) fast igjen.

Du kan ommontere ekstrahåndtaket (7).

- Skru da mutteren (8) helt av og trekk så sekskantskruen ut oppover.
- Trekk ekstrahåndtaket (7) av fra siden, og sving spennedelen som fortsatt sitter på, 180°.
- Monter ekstrahåndtaket (7) i omvendt rekkefølge.

Verktøyskifte

Med verktøyholderen SDS-max kan du skifte innsatsverktøy på en enkel og behagelig måte uten å bruke ekstra verktøy.

Støvhetten (1) hindrer i stor grad at borestøv trenger inn i verktøyholderen under arbeidet. Når du setter inn verktøyet, må du passe på at ikke støvhetten (1) skades.

- **En skadet støvhette må skiftes ut umiddelbart. Det anbefales å overlate utskiftingen til et serviceverksted.**

Feste innsatsverktøyet (se bilde B)

- Rengjør innstikksenden på innsatsverktøyet, og smør den med litt fett.
- Sett innsatsverktøyet i verktøyholderen mens du dreier, helt til det låses automatisk.
- Kontroller låsen ved å trekke i verktøyet.

Ta ut innsatsverktøyet (se bilde C)

- Skyv låsehylsen (2) bakover, og ta ut innsatsverktøyet.

Støv-/sponavslug

Støv fra materialer som blyholdig maling, noen tresorter, mineraler og metall kan være helsefarlige. Berøring eller inånding av støv kan utløse allergiske reaksjoner og/eller åndedrettsykdommer hos brukeren eller personer som befinner seg i nærheten.

Visse typer støv som eik- eller bøkstøv gjelder som kreftfremkallende, spesielt i kombinasjon med tilsetningsstoffer til trebearbeidelse (kromat, trebeskyttelsesmidler). Asbestholdig materiale må kun bearbeides av fagfolk.

- Sørg for god ventilasjon av arbeidsplassen.
- Det anbefales å bruke en støvmaske med filterklasse P2. Følg ditt lands gyldige forskrifter for de materialene som skal bearbeides.

Bruk

- **Før alle arbeider på elektroverktøyet utføres må støpselet trekkes ut av stikkontakten.**

Igangsetting

- **Ta hensyn til strømspenningen! Spenningen til strømkilden må stemme overens med angivelsene på**

elektroverktøets typeskilt. Elektroverktøy som er merket med 230 V kan også brukes med 220 V.

Inn-/utkobling

- For å **slå på** elektroverktøyet trykker du på av/på-bryteren **(5)** og holder den inne.
- For å **låse** den inntrykte av/på-bryteren **(5)** trykker du på låseknappen **(4)**.
- For å **slå av** elektroverktøyet slipper du av/på-bryteren **(5)**. Hvis den er låst med låseknappen **(4)**, trykker du kort på av/på-bryteren **(5)** og slipper den.

Ved lave temperaturer oppnår elektroverktøyet full slageffekt først etter en viss tid. Denne starttiden kan du forkorte ved å støte innsatsverktøyet i elektroverktøyet en gang mot bakken.

Endre meiselstillingen (Vario-Lock) (se bilde D)

Du kan låse meiselen i **12** stillinger. Dette gir mulighet til optimal arbeidsstilling.

- Sett meiselen i verktøyfestet.
- Skyv meiseljusteringsringen **(3)** forover, og drei meiselen til ønsket stilling med meiseljusteringsringen **(3)**.
- Slipp meiseljusteringsringen **(3)**, og drei meiselen til den låses.

Arbeidshenvisninger

Sliping av meislevertøyene

Du oppnår gode resultater bare med skarpe meislevertøy. Slip derfor meislevertøyene i tide. Dette sikrer en lang levetid for verktøyene og bra arbeidsresultater.

Ettersliping

Slip meislevertøyene på slipeskiver, f.eks. edelkorund, med en jevn vanntilførsel. Kontroller at det ikke er anløpingsfarge på eggene, ettersom det virker inn på meislevertøyenes hardhet.

For å **smi** varmer du opp meiselen til 850 til 1050 °C (lyserød til gul).

For å **herde** varmer du opp meiselen til ca. 900 °C og avkjøler den raskt i olje. Deretter lar du den være i ovnen ca. en time ved 320 °C (lyseblå anløpingsfarge).

Service og vedlikehold

Vedlikehold og rengjøring

- ▶ **Før alle arbeider på elektroverktøyet utføres må støpselet trekkes ut av stikkontakten.**
- ▶ **Hold selve elektroverktøyet og ventilasjonsslissene alltid rene, for å kunne arbeide bra og sikkert.**

Hvis det er nødvendig å skifte ut tilkoblingsledningen, må dette gjøres av **Bosch** eller godkjente **Bosch**-serviceverksteder, slik at det ikke oppstår fare for sikkerheten.

- ▶ **En skadet støvhette må skiftes ut umiddelbart. Det anbefales å overlate utskiftingen til et serviceverksted.**

Smøring av elektroverktøyet

Elektroverktøyet er smurt med fett, og det kan brukes umiddelbart.

Skifte av smørefettet er bare nødvendig i forbindelse med vedlikehold eller reparasjon hos et autorisert verksted for Bosch elektroverktøy. Det er svært viktig at riktig smørefett fra Bosch brukes.

Smørefettet må skiftes hver gang kullbørstene skiftes. Det gamle smørefettet må fjernes før nytt smørefett påføres.

Kundeservice og kundeveiledning

Kundeservice hjelper deg ved spørsmål om reparasjon og vedlikehold av produktet ditt og reservedelene. Du finner også sprengskisser og informasjon om reservedeler på **www.bosch-pt.com**

Boschs kundeveilederteam hjelper deg gjerne hvis du har spørsmål om våre produkter og tilbehør.

Ved alle forespørsler og reservedelsbestillinger må du oppgi det 10-sifrede produktnummeret som er angitt på produktets typeskilt.

Norsk

Robert Bosch AS
Postboks 350
1402 Ski
Tel.: 64 87 89 50
Faks: 64 87 89 55

Deponering

Elektroverktøy, tilbehør og emballasje må leveres inn til miljøvennlig gjenvinning.



Elektroverktøy må ikke kastes i vanlig søppel!

Bare for land i EU:

Jf. det europeiske direktivet 2012/19/EU vedr. gamle elektriske og elektroniske apparater og tilpassingen til nasjonale lover må gammelt elektroverktøy som ikke lenger kan brukes, samles inn og leveres inn til en miljøvennlig resirkulering.

Suomi

Turvallisuusohjeet

Sähköyökalujen yleiset turvallisuusohjeet

⚠ VAROITUS

Lue kaikki turvallisuus- ja käyttöohjeet. Turvallisuus- ja käyttöohjeiden noudattamisen laiminlyönti saattaa johtaa sähköiskun, tulipaloon ja/tai vakavaan loukkaantumiseen.

Säilytä kaikki turvallisuus- ja käyttöohjeet tulevaa käyttöä varten.

Turvallisuusohjeissa käytetty nimitys "sähkötyökalu" tarkoittaa verkkokäyttöistä sähkötyökalua tai akkukäyttöistä sähkötyökalua.

Työpaikan turvallisuus

- ▶ **Pidä työskentelyalue siistinä ja hyvin valaistuna.** Työpaikan epäjärjestys tai valaisemattomat työalueet voivat johtaa tapaturmiin.
- ▶ **Älä työskentele sähkötyökalulla räjähdysalttiissa ympäristössä, jossa on palavaa nestettä, kaasua tai pölyä.** Sähkötyökalu muodostaa kipinöitä, jotka saattavat sytyttää pölyn tai höyryn.
- ▶ **Pidä lapset ja sivulliset loitolla sähkötyökalua käytettäessäsi.** Voit menettää työkalun hallinnan, jos suuntaat huomiosi muualle.

Sähköturvallisuus

- ▶ **Sähkötyökalun pistotulpan tulee sopia pistorasiaan. Pistotulppaa ei saa muuttaa millään tavalla. Älä käytä minkäänlaisia pistorasia-adaptoreita maadoitettujen sähkötyökalujen kanssa.** Alkuperäisessä kunnossa olevat pistotulpat ja sopivat pistorasiat vähentävät sähköiskun vaaraa.
- ▶ **Vältä maadoitettujen pintojen, kuten putkien, patteerien, liesien tai jääkaappien koskettamista.** Sähköiskun vaara kasvaa, jos kehosi on maadoitettu.
- ▶ **Älä altista sähkötyökalua sateelle tai kosteudelle.** Veden pääsy sähkötyökalun sisään kasvattaa sähköiskun riskiä.
- ▶ **Älä käytä verkkojohtoa väärin. Älä käytä johtoa sähkötyökalun kantamiseen tai ripustamiseen äläkä irrota pistotulppaan pistorasiasta johdosta vetämällä. Pidä johto loitolla kuumuudesta, öljystä, terävistä ruunoista ja liikkuvista osista.** Vahingoittuneet tai sotkettuneet johdot kasvattavat sähköiskun vaaraa.
- ▶ **Kun työskentelet sähkötyökalun kanssa ulkona, käytä ainoastaan ulkokäyttöön soveltuvaa jatkojohtoa.** Ulkokäyttöön soveltuvan jatkojohdon käyttö pienentää sähköiskun vaaraa.
- ▶ **Jos sähkötyökalun kanssa on pakko työskennellä kosteassa ympäristössä, tällöin on käytettävä vikavirtasuojakytkintä.** Vikavirtasuojakytkimen käyttö vähentää sähköiskun vaaraa.

Henkilöturvallisuus

- ▶ **Ole valpas, tarkkaavainen ja noudata tervettä järkeä sähkötyökalua käytettäessäsi. Älä käytä sähkötyökalua, jos olet väsynyt tai huumeiden, alkoholin tai lääkkeiden vaikutuksen alaisena.** Hetken tarkkaamattomuus sähkötyökalua käytettäessä saattaa johtaa vakavaan loukkaantumiseen.
- ▶ **Käytä henkilönsuojavarusteita. Käytä aina suoja-laseja.** Henkilönsuojavarustuksen (esim. pölynaamari, luis-tamattomat turvajalkineet, suojakypäri tai kuulonsuojaimet kulloisenkin tehtävän mukaan) käyttö vähentää loukkaantumiseriskiä.
- ▶ **Estä tahaton käynnistyminen. Varmista, että käynnistyskytkin on kytketty pois päältä ennen kuin yhdistät**

työkalun sähköverkkoon ja/tai akkuun, otat työkalun käteen tai kannat sitä. Jos kannat sähkötyökalua sormi käynnistyskytkimellä tai kytket sähkötyökalun pistotulpan pistorasiaan käynnistyskytkimen ollessa käyntiasennossa, altistat itsesi onnettomuuksille.

- ▶ **Poista mahdollinen säätötyökalu tai kiinnitysavain ennen kuin käynnistät sähkötyökalun.** Kiinnitysavain tai säätötyökalu, joka on unoitettu paikalleen sähkötyökalun pyöriivään osaan, saattaa aiheuttaa tapaturman.
- ▶ **Vältä kurkottelua. Varmista aina tukeva seisoma-asento ja tasapaino.** Tämä parantaa sähkötyökalun hallittavuutta odottamattomissa tilanteissa.
- ▶ **Käytä tarkoituksen soveltuvia vaatteita. Älä käytä löysiä työvaatteita tai koruja. Pidä hiukset, vaatteet ja käsinneet loitolla liikkuvista osista.** Väljät vaatteet, korut ja pitkät hiukset voivat takertua liikkuviin osiin.
- ▶ **Jos laitteissa on pölynpoistoliitäntä, varmista, että se on kytketty oikein ja toimi kunnolla.** Pölynpoistojärjestelmän käyttö vähentää pölyn aiheuttamia vaaroja.

Sähkötyökalun käyttö ja huolto

- ▶ **Älä ylikuormita sähkötyökalua. Käytä kypseeseen työhön tarkoitettua sähkötyökalua.** Sopivan tehoisella sähkötyökalulla teet työt paremmin ja turvallisemmin.
- ▶ **Älä käytä sähkötyökalua, jota ei voi käynnistää ja pysäyttää käynnistyskytkimestä.** Sähkötyökalu, jota ei voi enää hallita käynnistyskytkimellä, on vaarallinen ja täytyy korjauttaa.
- ▶ **Irrota pistotulppa pistorasiasta ja/tai akku sähkötyökalusta, ennen kuin suoritat säätöjä, vaihdat tarvikkeita tai viet sähkötyökalun säilytyspaikkaansa.** Nämä varotoimenpiteet estävät sähkötyökalun tahattoman käynnistymisen.
- ▶ **Säilytä sähkötyökalut poissa lasten ulottuvilta, kun niitä ei käytetä. Älä anna sellaisten henkilöiden käyttää sähkötyökalua, joilla ei ole tarvittavaa käyttökoke-musta tai jotka eivät ole lukeneet tätä käyttöohjetta.** Sähkötyökalut ovat vaarallisia, jos niitä käyttävät kokemattomat henkilöt.
- ▶ **Pidä sähkötyökalut hyvässä kunnossa. Tarkista liikkuvat osat virheellisen kohdistuksen tai jumittumisen varalta. Varmista, ettei sähkötyökalussa ole murtuneita osia tai muita toimintaa haittaavia vikoja. Jos havaitset vikoja, korjauta sähkötyökalu ennen käyttöä.** Monet tapaturmat johtuvat huonosti hoidetuista sähkötyökaluista.
- ▶ **Pidä leikkausterät terävinä ja puhtaina.** Asianmukaisesti huolletut leikkaustyökalut, joiden leikkausreunat ovat teräviä, eivät jumitu herkästi ja niitä on helpompi hallita.
- ▶ **Käytä sähkötyökaluja, tarvikkeita, ruuvauskärkiä jne. näiden ohjeiden, käyttöolosuhteiden ja työtehtävän mukaisesti.** Sähkötyökalun määräystenvastainen käyttö saattaa aiheuttaa vaaratilanteita.

Huolto

- ▶ **Sähkötyökalun saa korjata vain valtuutettu huolto-asettaja. Korjaustöihin saa käyttää vain alkuperäisiä varaosia.** Tämä varmistaa sen, että sähkötyökalu pysyy turvallisena.

Poravasaran turvallisuusohjeet

- ▶ **Käytä kuulosuojaimia.** Melulle altistuminen voi aiheuttaa kuuroutumisen.
- ▶ **Käytä lisäkahvaa (-kahvoja), jos se sisältyy työkalun varustukseen.** Työkalun hallinnan menettäminen voi aiheuttaa tapaturmia.
- ▶ **Pidä sähkötyökalusta kiinni sen eristetyistä kahvapinoista, kun teet sellaisia töitä, joissa käyttötarvike voi koskettaa piilossa olevia sähköjohtoja tai laitteen omaa virtajohtoa.** Jos käyttötarvike koskettaa virrallista sähköjohtoa, tämä voi tehdä sähkötyökalun suojaamattomat metalliosat virralliseksi ja aiheuttaa sähköiskun laitteen käyttäjälle.
- ▶ **Käytä sopivia etsintälaitteita piilossa olevien syöttöjohtojen paikallistamiseksi, tai käänny paikallisen jakeluyltiön puoleen.** Kosketus sähköjohtoon saattaa johtaa tulipaloon ja sähköiskuun. Kaasuputken vahingoittaminen saattaa johtaa räjähdykseen. Vesijohdon puhkaisu aiheuttaa aineellisia vahinkoja tai saattaa johtaa sähköiskuun.
- ▶ **Pidä sähkötyökalusta kunnolla kiinni molemmilla käsillä ja seiso tukevassa asennossa.** Sähkötyökalun ohjaus sujuu luotettavimmin kahdella kädellä.
- ▶ **Seiso aina tukevassa asennossa. Varmista, ettei kukaan orkelele alapuolellasi, kun käytät sähkötyökalua korkeassa paikassa esimerkiksi tikkailla seisten.**
- ▶ **Varmista työkappaleen kiinnitys.** Kädellä pidettynä työkappale ei pysy luotettavasti paikallaan. Siksi se kannattaa kiinnittää ruuvipenkin tai puristimien avulla.
- ▶ **Odota, kunnes sähkötyökalu on pysähtynyt, ennen kuin asetat sen säilytysalustalle.** Sähkötyökalun hallinnan menettämisen vaara, koska käyttötarvike voi puretua säilytysalustan pintaan.
- ▶ **Älä missään tapauksessa kosketa työn jälkeen käyttötarviketta tai sen lähellä olevia työkalun osia, koska ne voivat olla erittäin kuumia.** Palovammavaara.

Tuotteen ja ominaisuuksien kuvaus



Lue kaikki turvallisuus- ja käyttöohjeet. Turvallisuus- ja käyttöohjeiden noudattamatta jättäminen voi johtaa sähköiskuun, tulipaloon ja/ tai vakavaan loukkaantumiseen.

Huomioi käyttöohjeiden etuosan kuvat.

Määräystenmukainen käyttö

Sähkötyökalu on tarkoitettu piikkaamiseen betoniin, tiileen, kivimateriaaliin ja asfalttiin sekä asiaankuuluvien lisätarvikkeiden kanssa myös juntaamiseen ja tiivistämiseen.

Kuvatut osat

- (1) Pölysuojus
- (2) Lukkoholkki
- (3) Taltan säätörengas (Vario Lock)
- (4) Käynnistyskytkimen lukituspainike
- (5) Käynnistyskytkin
- (6) Kahva (eristetty kahvapinta)
- (7) Lisäkahva (eristetty kahvapinta)
- (8) Lisäkahvan kiinnitysmutteri

Kuvattujen osien numerointi viittaa kuvasivulla olevaan sähkötyökalun kuvaan.

Tekniset tiedot

Poravarsara	GSH 5	
Tuotenumero		3 611 C38 7..
Nimellinen ottoteho	W	1 100
Iskuluku	min ⁻¹	2 900
Piikkausasennot		12
Iskuvoimakkuus on määritetty EPTA-Procedure 05:2016 -ohjeiden mukaan	J	7,5
Käyttötarvikkeen pidin		SDS max
Voitelu		Rasvavoitelu
Paino EPTA-Procedure 01:2014 -ohjeiden mukaan	kg	5,8
Suojausluokka		<input type="checkbox"/> / <input type="checkbox"/> II

Tiedot koskevat 230 V:n nimellisjännitettä [U]. Tästä poikkeavien jännitteiden ja maakohtaisten mallien yhteydessä nämä tiedot voivat vaihdella.

Melu-/tärinä tiedot

Melupäästöarvot on määritetty standardin **EN 60745-2-6** mukaan.

Sähkötyökalun tyypillinen A-painotettu melutaso: äänenpainetaso **89 dB(A)**; äänentehotaso **100 dB(A)**. Epävarmuus $K = 3$ dB.

Käytä kuulosuojaimia!

Tärinän kokonaisarvot a_{h1} (kolmen suunnan vektorisumma) ja epävarmuus K on määritetty standardin **EN 60745-2-6** mukaan:

Piikkaaminen: $a_{h1} = 12 \text{ m/s}^2$, $K = 1,5 \text{ m/s}^2$

Näissä käyttöohjeissa ilmoitetut tärinä- ja melupäästötiedot on mitattu standardissa määritetyn mittausmenetelmän mukaan ja niitä voi käyttää sähkötyökalujen keskinäiseen vertailuun. Ne soveltuvat myös tärinä- ja melupäästöjen alustavaan arviointiin.

Ilmoitetut tärinä- ja melupäästöt vastaavat sähkötyökalun pääasiallisia käyttötapoja. Tärinä- ja melupäästöt saattavat kuitenkin poiketa ilmoitetuista arvoista, jos sähkötyökalua käytetään toisiin töihin, muilla käyttötarvikkeilla tai riittämät-

tömästi huollettuna. Tämä saattaa suurentaa koko työskentelyajan tärinä- ja melupäästöjä huomattavasti.

Tärinä- ja melupäästöjen tarkaksi arvioimiseksi on huomioitava myös ne ajat, jolloin laite on sammutettuna tai tyhjäkäynnillä. Tämä voi vähentää huomattavasti koko työskentelyajan tärinä- ja melupäästöjä.

Määrittele tarvittavat lisävaroitimenpiteet käyttäjän suojelemiseksi tärinän aiheuttamilta haitoilta (esimerkiksi sähkötyökalujen ja käyttötarvikkeiden huolto, käsien pitäminen lämpimänä ja työprosessien organisointi).

Aseennus

► **Irrota pistotulppa pistorasiasta ennen kaikkia sähkötyökaluun kohdistuvia töitä.**

Lisäkahva (katso kuva A)

► **Älä käytä sähkötyökalua ilman lisäkahvaa (7).**

Voit kääntää lisäkahvan (7) haluamaasi asentoon turvallista ja vaivatonta työskentelyä varten.

– Avaa kiinnitysmutteri (8), käännä lisäkahvaa (7) työkalun akselin suhteen haluamaasi asentoon ja kiristä kiinnitysmutteri (8).

Voit irrottaa lisäkahvan (7) ja asentaa sen toiseen asentoon.

- Ruuvaa sitä varten kiinnitysmutteri (8) kokonaan irti ja vedä sen jälkeen kuusiopultti yläkautta pois.
- Vedä lisäkahva (7) sivukautta irti ja käännä paikalleen jäänyttä kiinnitysosaa 180 asteen verran.
- Suorita lisäkahvan (7) aseennus päinvastaisessa järjestyksessä.

Käyttötarvikkeen vaihto

Käyttötarvikkeen SDS-max-pidin mahdollistaa käyttötarvikkeen helpon ja kätevän vaihdon ilman lisätyökaluja.

Pölysuojus (1) estää tehokkaasti porauspölyn pääsyn käyttötarvikkeen pitimeen. Älä vahingoita pölysuojusta (1), kun asennat käyttötarvikkeen.

► **Vaurioitunut pölysuojus tulee vaihtaa välittömästi. Suosittelemme antamaan tämän huoltopisteen tehtäväksi.**

Käyttötarvikkeen asentaminen (katso kuva B)

- Puhdista käyttötarvikkeen kiinnitysvarsi ja voitele se ohuelti rasvalla.
- Asenna käyttötarvike kiertävällä liikkeellä kiinnittimeen, kunnes se lukkiutuu automaattisesti.
- Tarkista kunnollinen lukitus käyttötarvikkeesta vetämällä.

Käyttötarvikkeen irrotus (katso kuva C)

- Siirrä lukkokohkkaa (2) taaksepäin ja ota käyttötarvike pois.

Pölyn-/purunpoisto

Työstettävistä materiaaleista syntyvä pöly (esimerkiksi liijypitoinen pinnoite, tietyt puulaadut, kivi ja metalli) voi olla terveydelle vaarallista. Pölyn koskettaminen tai hengittäminen

saattaa aiheuttaa käyttäjälle tai lähellä oleville ihmisille allergisia reaktioita ja/tai hengitystiesairauksia.

Tietyt pölylaadut (esimerkiksi tammi- tai pyökkipöly) katsotaan syöpää aiheuttaviksi, varsinkin puunkäsittelyaineiden yhteydessä (kromaatti, puunsuoja-aine). Asbestipitoisia aineita saavat käsitellä vain ammattilaiset.

- Huolehdi työkohteen hyvästä tuuletuksesta.
- Suosittelemme käyttämään suodatusluokan P2 hengitysuojanaamaria.

Noudata käsiteltäviä materiaaleja koskevia maakohtaisia määräyksiä.

Käyttö

► **Irrota pistotulppa pistorasiasta ennen kaikkia sähkötyökaluun kohdistuvia töitä.**

Käyttöönotto

► **Huomio verkkojännite! Virtalähteen jännitteen tulee vastata sähkötyökalun laitekilvessä olevia tietoja. 230 V-tunnuksella merkityt sähkötyökaluja voi käyttää myös 220 V verkoissa.**

Käynnistyksen pysäytys

- **Käynnistä** sähkötyökalu käynnistyskytkimellä (5) ja pidä sitä painettuna.
- Kun haluat **lukita** pohjaan painetun käynnistyskytkimen (5), paina lukituspainiketta (4).
- Kun haluat **sammuttaa** sähkötyökalun, vapauta käynnistyskytkin (5), tai jos se on lukittu lukituspainikkeella (4), paina lyhyesti käynnistyskytkintä (5) ja nosta tämän jälkeen sormi kytkimeltä.

Kylmässä lämpötilassa sähkötyökalu saavuttaa täyden isku-tehon vasta tietyn ajan kuluttua. Tähän kuluva aika voi lyhentää iskemällä sähkötyökaluun kiinnitetyn käyttötarvikkeen kerran maata vasten.

Piikkausasennon muuttaminen (Vario-Lock) (katso kuva D)

Voit lukita taltan 12 erilaiseen asentoon. Näin voit työskennellä aina optimaalisessa asennossa.

- Asenna taltta käyttötarvikkeen pitimeen.
- Siirrä taltan säätörengasta (3) eteenpäin ja käännä talttaa haluamaasi asentoon taltan säätörengaan (3) avulla.
- Vapauta taltan säätörengas (3) ja käännä talttaa, kunnes se lukittuu paikalleen.

Työskentelyohjeita

Piikkausterien teroitus

Vain terävät piikkausterät työstävät tehokkaasti. Siksi piikkausterät kannattaa teroittaa ajoissa. Tämä takaa käyttötarvikkeiden pitkän käyttöiän ja hyvät työtulokset.

Teroitus

Teroita piikkausterät hiomalaikoilla (esim. jalokorundi), joita jäähdytetään tasaisesti vedellä. Varmista, ettei terään muodustu päästöväriä, koska tämä heikentää piikkausterän lujuutta.

Kuumenna talta **takomista** varten 850-1 050 °C:n (kirkkaan punainen tai keltainen) lämpötilaan. Kuumenna talta **karkaisua** varten n. 900 °C:n lämpötilaan ja karkaise se öljykylvyssä. Laita talta sen jälkeen noin tunniksi uuniin, jonka lämpötila on 320 °C (päästöväri vaalean sininen).

Hoito ja huolto

Huolto ja puhdistus

- **Irrota pistotulppa pistorasiasta ennen kaikkia sähkötyökaluun kohdistuvia töitä.**
- **Pidä sähkötyökalu ja tuuletusaukot puhtaina luotettavan ja turvallisen työskentelyn varmistamiseksi.**

Jos virtajohto täytyy vaihtaa, turvallisuussyistä tämän saa tehdä vain **Bosch** tai valtuutettu **Bosch**-sähkötyökalujen huoltopiste.

- **Vaurioitunut pölysuojus tulee vaihtaa välittömästi. Suosittelemme antamaan tämän huoltopalvelun tehtäväksi.**

Sähkötyökaluun voitelu

Sähkötyökalu on voideltu rasvalla ja se on heti käyttövalmis. Voitelurasva täytyy vaihtaa vain Bosch-sähkötyökaluun valtuutetun huoltopisteen tekemän huollon tai kunnostuksen yhteydessä. Tällöin on ehdottomasti käytettävä ohjeenmukaista Bosch-voitelurasvaa.

Hiiliharjojen vaihdon yhteydessä täytyy aina vaihtaa myös voitelurasva. Vanha rasva täytyy poistaa ennen uuden voitelurasvan levittämistä.

Asiakaspalvelu ja käyttöneuvonta

Asiakaspalvelu vastaa tuotteesi korjausta ja huoltoa sekä varaosia koskeviin kysymyksiin. Räjättykuvat ja varaosatiedot ovat myös verkko-osoitteessa: www.bosch-pt.com Bosch-käyttöneuvontatiimi vastaa mielellään tuotteita ja tarvikkeita koskeviin kysymyksiin.

Ilmoita kaikissa kyselyissä ja varaositilauksissa 10-numeroinen tuotenumero, joka on ilmoitettu tuotteen mallikilvessä.

Suomi

Robert Bosch Oy
Bosch-keskushuolto
Pakkalantie 21 A
01510 Vantaa
Voitte tilata varaosat suoraan osoitteesta www.bosch-pt.fi.
Puh.: 0800 98044
Faksi: 010 296 1838
www.bosch-pt.fi

Hävitys

Sähkötyökalu, lisätarvikkeet ja pakkaukset tulee toimittaa ympäristöstävälliseen uusiokäyttöön.



Älä heitä sähkötyökaluja talousjätteisiin!

Koskee vain EU-maita:

Eurooppalaisen käytöstä poistettuja sähkö- ja elektroniikkalaitteita koskevan direktiivin 2012/19/EU ja sitä vastaavan kansallisen lainsäädännön mukaan käyttökkelvottomat sähkötyökalat tulee kerätä erikseen ja toimittaa ympäristöstävälliseen uusiokäyttöön.

Ελληνικά

Υποδείξεις ασφαλείας

Γενικές υποδείξεις ασφαλείας για ηλεκτρικά εργαλεία

⚠️ ΠΡΟΕΙΔΟ-ΠΟΙΗΣΗ

Διαβάστε όλες τις υποδείξεις ασφαλείας και τις οδηγίες.

Αμέλειες κατά την τήρηση των

υποδείξεων ασφαλείας και των οδηγιών μπορεί να προκαλέσουν ηλεκτροπληξία, πυρκαγιά ή/και σοβαρούς τραυματισμούς.

Φυλάξτε όλες τις προειδοποιητικές υποδείξεις και οδηγίες για κάθε μελλοντική χρήση.

Ο όρος «ηλεκτρικό εργαλείο» που χρησιμοποιείται στις προειδοποιητικές υποδείξεις αναφέρεται σε ηλεκτρικά εργαλεία που τροφοδοτούνται από το ηλεκτρικό δίκτυο (με ηλεκτρικό καλώδιο) καθώς και σε ηλεκτρικά εργαλεία που τροφοδοτούνται από μπαταρία (χωρίς ηλεκτρικό καλώδιο).

Ασφάλεια στο χώρο εργασίας

- **Διατηρείτε τον χώρο εργασίας καθαρό και καλά φωτισμένο.** Ρύπανση ή σκοτεινές περιοχές προκαλούν ατυχήματα.
- **Μην εργάζεστε με το ηλεκτρικό εργαλείο σε περιβάλλον, όπου υπάρχει κίνδυνος έκρηξης, όπως με την παρουσία εύφλεκτων υγρών, αερίων ή σκόνης.** Τα ηλεκτρικά εργαλεία δημιουργούν σπινθηρισμό ο οποίος μπορεί να αναφλέξει τη σκόνη ή τις αναθυμιάσεις.
- **Όταν χρησιμοποιείτε το ηλεκτρικό εργαλείο, κρατάτε μακριά τα παιδιά και άλλα τυχόν παρευρισκόμενα άτομα.** Σε περίπτωση απόσπασης της προσοχής σας μπορεί να χάσετε τον έλεγχο του εργαλείου.

Ηλεκτρική ασφάλεια

- **Το φως του ηλεκτρικού εργαλείου πρέπει να ταιριάζει στην πράξη. Μην τροποποιήσετε το φως με κανέναν τρόπο. Μην χρησιμοποιείτε φως προσαρμογής σε συνδυασμό με γειωμένα ηλεκτρικά εργαλεία.** Αμεταποίητα φως και κατάλληλες πρίζες μειώνουν τον κίνδυνο ηλεκτροπληξίας.
- **Αποφύγετε την επαφή του σώματός σας με γειωμένες επιφάνειες, όπως σωλήνες, θερμοαντικά σώματα (καλοριφέρ), κουζίνες ή ψυγεία.** Όταν το σώμα σας είναι γειωμένο αυξάνεται ο κίνδυνος ηλεκτροπληξίας.

- ▶ **Μην εκθέτετε τα ηλεκτρικά εργαλεία στη βροχή ή στην υγρασία.** Η διείσδυση νερού σ' ένα ηλεκτρικό εργαλείο αυξάνει τον κίνδυνο ηλεκτροπληξίας.
- ▶ **Μην τραβάτε το καλώδιο. Μη χρησιμοποιείτε το καλώδιο για τη μεταφορά ή το τράβηγμα για την αποσύνδεση του ηλεκτρικού εργαλείου.** Κρατάτε το καλώδιο μακριά από θερμότητα, λάδι, κοφτερές ακμές ή κινούμενα εξαρτήματα. Τυχόν χαλασμένα ή περιπλεγμένα ηλεκτρικά καλώδια αυξάνουν τον κίνδυνο ηλεκτροπληξίας.
- ▶ **Όταν εργάζεστε μ' ένα ηλεκτρικό εργαλείο στην ύπαιθρο, χρησιμοποιείτε καλώδιο επέκτασης (μπαλαντέζα) που είναι κατάλληλο και για εξωτερική χρήση.** Η χρήση ενός καλωδίου κατάλληλου για υπαίθριους χώρους ελαττώνει τον κίνδυνο ηλεκτροπληξίας.
- ▶ **Όταν η χρήση του ηλεκτρικού εργαλείου σε υγρό περιβάλλον είναι αναπόφευκτη, τότε χρησιμοποιήστε έναν προστατευτικό διακόπτη διαρροής (διακόπτης FI/RCD).** Η χρήση ενός προστατευτικού διακόπτη διαρροής ελαττώνει τον κίνδυνο ηλεκτροπληξίας.

Ασφάλεια προσώπων

- ▶ **Να είστε σε επαγρύπνηση, δίνετε προσοχή στην εργασία που κάνετε και χρησιμοποιείτε το ηλεκτρικό εργαλείο με περίσκεψη.** Μη χρησιμοποιείτε το ηλεκτρικό εργαλείο όταν είστε κουρασμένοι ή υπό την επήρεια ναρκωτικών, οιονοπνεύματος ή φαρμάκων. Μια στιγμή απροσεξία κατά το χειρισμό του ηλεκτρικού εργαλείου μπορεί να οδηγήσει σε σοβαρούς τραυματισμούς.
- ▶ **Χρησιμοποιείτε τον προσωπικό εξοπλισμό προστασίας.** Φοράτε πάντα προστατευτικά γυαλιά. Όταν φοράτε έναν κατάλληλο προστατευτικό εξοπλισμό όπως μάσκα προστασίας από σκόνη, αντιολισθητικά υποδήματα ασφαλείας, προστατευτικό κράνος ή ωτασπίδες, ανάλογα με το εκάστοτε εργαλείο και τη χρήση του, ελαττώνεται ο κίνδυνος τραυματισμών.
- ▶ **Αποφεύγετε την αθέλητη εκκίνηση.** Βεβαιωθείτε, ότι ο διακόπτης είναι στη θέση Off, πριν συνδέσετε το ηλεκτρικό εργαλείο με την πηγή τροφοδοσίας και/ή την μπαταρία καθώς και πριν το παραλάβετε ή το μεταφέρετε. Όταν μεταφέρετε τα ηλεκτρικά εργαλεία έχοντας το δάχτυλό σας στο διακόπτη ή όταν συνδέσετε τα ηλεκτρικά εργαλεία με την πηγή ρεύματος όταν αυτά είναι ακόμη στη θέση ON, τότε δημιουργείται κίνδυνος τραυματισμών.
- ▶ **Απομακρύνετε από το ηλεκτρικό εργαλείο τυχόν εξαρτήματα ρύθμισης ή κλειδιά πριν θέσετε το ηλεκτρικό εργαλείο σε λειτουργία.** Ένα εργαλείο ή κλειδί συναρμολογημένο σ' ένα περιστρεφόμενο τμήμα ενός ηλεκτρικού εργαλείου μπορεί να οδηγήσει σε τραυματισμούς.
- ▶ **Προσέχετε πως στέκεστε. Φροντίζετε για την ασφαλή στάση του σώματός σας και διατηρείτε πάντοτε την ισορροπία σας.** Έτσι μπορείτε να ελέγξετε καλύτερα το ηλεκτρικό εργαλείο σε περιπτώσεις απροσδόκητων περιστάσεων.

- ▶ **Φοράτε σωστή ενδυμασία. Μη φοράτε φαρδιά ρούχα ή κοσμήματα. Κρατάτε τα μαλλιά, τα ρούχα και τα γάντια σας μακριά από κινούμενα εξαρτήματα.** Χαλαρή ενδυμασία, κοσμήματα ή μακριά μαλλιά μπορεί να εμπλακούν στα κινούμενα εξαρτήματα.
- ▶ **Όταν υπάρχει η δυνατότητα σύνδεσης διατάξεων αναρρόφησης ή συλλογής σκόνης, βεβαιωθείτε ότι αυτές είναι συνδεδεμένες και ότι χρησιμοποιούνται σωστά.** Η χρήση μιας αναρρόφησης σκόνης μπορεί να ελαττώσει τον κίνδυνο που προκαλείται από τη σκόνη.

Χρήση και φροντίδα των ηλεκτρικών εργαλείων

- ▶ **Μην υπερφορτώνετε το ηλεκτρικό εργαλείο. Χρησιμοποιήστε το σωστό ηλεκτρικό εργαλείο για την εφαρμογή σας.** Με το κατάλληλο ηλεκτρικό εργαλείο εργάζεστε καλύτερα και ασφαλέστερα στην αναφερόμενη περιοχή ισχύος.
- ▶ **Μη χρησιμοποιήσετε ποτέ ένα ηλεκτρικό εργαλείο που έχει χαλασμένο διακόπτη On/Off.** Ένα ηλεκτρικό εργαλείο που δεν μπορείτε πλέον να το θέσετε σε λειτουργία και/ή εκτός λειτουργίας είναι επικίνδυνο και πρέπει να επισκευαστεί.
- ▶ **Τραβήξτε το φως από την πρίζα και/ή αφαιρέστε την μπαταρία από το ηλεκτρικό εργαλείο, προτού εκτελέσετε οποιαδήποτε ρύθμιση, αλλαγή εξαρτήματος ή προτού αποθηκεύσετε το ηλεκτρικό εργαλείο.** Αυτά τα προληπτικά μέτρα ασφαλείας μειώνουν τον κίνδυνο από τυχόν αθέλητη εκκίνηση του ηλεκτρικού εργαλείου.
- ▶ **Φυλάτε τα ηλεκτρικά εργαλεία που δε χρησιμοποιούνται μακριά από παιδιά και μην επιτρέψετε τη χρήση του ηλεκτρικού εργαλείου σε άτομα που δεν είναι εξοικειωμένα με το ηλεκτρικό εργαλείο ή τις οδηγίες για τη λειτουργία του ηλεκτρικού εργαλείου.** Τα ηλεκτρικά εργαλεία είναι επικίνδυνα όταν χρησιμοποιούνται από άπειρα πρόσωπα.
- ▶ **Συντηρείτε τα ηλεκτρικά εργαλεία. Ελέγχετε, αν τα κινούμενα εξαρτήματα είναι σωστά ευθυγραμμισμένα και προσαρμοσμένα ή μήπως έχουν σπάσει τυχόν εξαρτήματα ή οποιαδήποτε άλλα κατάσταση, η οποία επηρεάζει τη λειτουργία του ηλεκτρικού εργαλείου. Σε περίπτωση βλάβης, επισκευάστε το ηλεκτρικό εργαλείο πριν τη χρήση.** Η κακή συντήρηση των ηλεκτρικών εργαλείων αποτελεί αιτία πολλών ατυχημάτων.
- ▶ **Διατηρείτε τα εργαλεία κοπής κοφτερά και καθαρά.** Προσεκτικά συντηρημένα κοπτικά εργαλεία αφηρώνουν δυσκολότερα και οδηγούνται ευκολότερα.
- ▶ **Χρησιμοποιείτε τα ηλεκτρικά εργαλεία τα εξαρτήματα κτλ. σύμφωνα με αυτές τις οδηγίες, λαμβάνοντας υπόψη τις συνθήκες εργασίας και τις εργασίες που πρέπει να εκτελεστούν.** Η χρησιμοποίηση των ηλεκτρικών εργαλείων για εργασίες που δεν προβλέπονται γι' αυτά μπορεί να δημιουργήσει επικίνδυνες καταστάσεις.

Σέρβις

- ▶ **Δώστε το ηλεκτρικό εργαλείο σας για συντήρηση από εξειδικευμένο προσωπικό, χρησιμοποιώντας μόνο γνήσια ανταλλακτικά.** Έτσι εξασφαλίζετε τη διατήρηση της ασφαλείας του ηλεκτρικού εργαλείου.

Προειδοποιήσεις ασφάλειας για πιστολέτα

- ▶ **Χρησιμοποιείτε προστασία ακοής.** Η έκθεση στον θόρυβο μπορεί να προκαλέσει απώλεια της ακοής.
- ▶ **Χρησιμοποιείτε την(τις) πρόσθετη(ες) χειρολαβή(ές), όταν παραδίδεται μαζί με το εργαλείο.** Η απώλεια του ελέγχου μπορεί να προκαλέσει τραυματισμό.
- ▶ **Κρατάτε το ηλεκτρικό εργαλείο μόνο από τις μονωμένες επιφάνειες λαβής, όταν εκτελείτε μια εργασία, κατά την οποία το εξάρτημα κοπής μπορεί να έρθει σε επαφή με κρυμμένη καλωδίωση ή με το ίδιο του το καλώδιο.** Εάν το εξάρτημα κοπής ακουμπήσει ένα ηλεκτροφόρο σύρμα μπορεί τα ακάλυπτα μεταλλικά μέρη του ηλεκτρικού εργαλείου να τεθούν υπό τάση και να προκαλέσουν ηλεκτροπληξία στον χειριστή.
- ▶ **Χρησιμοποιείτε κατάλληλες συσκευές ανίχνευσης για να εντοπίσετε τυχόν μη ορατούς αγωγούς τροφοδοσίας ή συμβουλευτείτε την τοπική εταιρία παροχής ενέργειας.** Η επαφή με ηλεκτρικές γραμμές μπορεί να οδηγήσει σε πυρκαγιά και ηλεκτροπληξία. Η πρόκληση ζημιάς σ' έναν αγωγό φωταερίου (γκαζιού) μπορεί να οδηγήσει σε έκρηξη. Το τρύπημα ενός σωλήνα νερού προκαλεί ζημιά σε πράγματα ή/και μπορεί να οδηγήσει σε ηλεκτροπληξία.
- ▶ **Κρατάτε το ηλεκτρικό εργαλείο κατά την εργασία σταθερά με τα δύο σας χέρια και φροντίζετε για μια ασφαλή στάση.** Το ηλεκτρικό εργαλείο οδηγείται ασφαλέστερα, όταν το κρατάτε και με τα δυο σας χέρια.
- ▶ **Προσέχετε πάντοτε, να έχετε μια ασφαλή στήριξη. Βεβαιωθείτε, ότι δε βρίσκεται κανείς κάτω από εσάς, όταν χρησιμοποιείτε το ηλεκτρικό εργαλείο σε μια υψηλά ευρισκόμενη θέση, π.χ. πάνω σε μια σκάλα.**
- ▶ **Ασφαλίστε το επεξεργαζόμενο κομμάτι.** Ένα επεξεργαζόμενο κομμάτι συγκρατείται ασφαλέστερα με μια διάταξη σύσφιξης ή με μια μέγγεννη παρά με το χέρι σας.
- ▶ **Περιμένετε, μέχρι να ακινητοποιηθεί το ηλεκτρικό εργαλείο, προτού το εναποθέσετε.** Το τοποθετημένο εξάρτημα μπορεί να αφηνώσει και να οδηγήσει στην απώλεια του ελέγχου του ηλεκτρικού εργαλείου.
- ▶ **Μην αγγίζετε ποτέ μετά τη χρήση το εξάρτημα ή το ηλεκτρικό εργαλείο κοντά στο εξάρτημα, μπορεί να είναι πάρα πολύ καυτά.** Υπάρχει κίνδυνος εγκαύματος.

Περιγραφή προϊόντος και ισχύος



Διαβάστε όλες τις υποδείξεις ασφαλείας και τις οδηγίες. Η μη τήρηση των υποδείξεων ασφαλείας και των οδηγιών μπορεί να προκαλέσει ηλεκτροπληξία, πυρκαγιά και/ή σοβαρούς τραυματισμούς.

Προσέξτε παρακαλώ τις εικόνες στο μπροστινό μέρος των οδηγιών λειτουργίας.

Χρήση σύμφωνα με τον προορισμό

Το μηχάνημα προορίζεται για εργασίες καλεμίσματος σε μεπετόν, τούβλα, πετρώματα και άσφαλο καθώς επίσης,

συνδυασμό με κατάλληλα εξαρτήματα, και για εμπήξεις και συμπίεσεις.

Απεικονιζόμενα στοιχεία

- (1) Προστατευτικό κάλυμμα σκόνης
- (2) Δακτύλιος ασφάλισης
- (3) Δακτύλιος ρύθμισης καλεμιού (Vario Lock)
- (4) Πλήκτρο ακινητοποίησης του διακόπτη On/Off
- (5) Διακόπτης On/Off
- (6) Χειρολαβή (μονωμένες επιφάνειες λαβής)
- (7) Πρόσθετη λαβή (μονωμένη επιφάνεια πιασίματος)
- (8) Αυλακωτό παξιμάδι για την πρόσθετη λαβή

Η απαρίθμηση των απεικονιζόμενων στοιχείων αναφέρεται στην απεικόνιση του ηλεκτρικού εργαλείου στη σελίδα γραφικών.

Τεχνικά στοιχεία

Κρουστικό πιστολέτο	GSH 5	
Κωδικός αριθμός		3 611 C38 7..
Ονομαστική ισχύς	W	1.100
Αριθμός κρούσεων	min ⁻¹	2.900
Θέσεις καλεμιού		12
Ισχύς μεμονωμένης κρούσης κατά EPTA-Procedure 05:2016	J	7,5
Υποδοχή εξαρτήματος		SDS max
Λίπανση		Λίπανση γράσου
Βάρος κατά EPTA-Procedure 01:2014	kg	5,8
Βαθμός προστασίας		□ / II

Τα στοιχεία ισχύουν για μια ονομαστική τάση [U] 230 V. Σε περίπτωση που υπάρχουν αποκλινοσες τάσεις και στις ειδικές για κάθε χώρα εκδόσεις αυτά τα στοιχεία μπορεί να διαφέρουν.

Πληροφορίες για θόρυβο και δονήσεις

Τιμές εκπομπής θορύβου υπολογισμένες κατά **EN 60745-2-6**.

Η σταθμισμένη A ηχητική στάθμη του ηλεκτρικού εργαλείου ανέρχεται τυπικά στις ακόλουθες τιμές: Στάθμη ηχητικής πίεσης **89 dB(A)**, στάθμη ηχητικής ισχύος **100 dB(A)**.

Ανασφάλεια K = **3 dB**.

Φοράτε προστασία ακοής!

Συνολικές τιμές ταλαντώσεων a_{hv} (διανυσματικό άθροισμα τριών κατευθύνσεων) και ανασφάλεια K υπολογισμένες κατά **EN 60745-2-6**:

Καλέμισμα: $a_{hv} = 12 \text{ m/s}^2$, $K = 1,5 \text{ m/s}^2$

Η στάθμη κραδασμών και η τιμή εκπομπής θορύβου που αναφέρονται σ' αυτές τις οδηγίες έχουν μετρηθεί σύμφωνα με μια τυποποιημένη μέθοδο μέτρησης και μπορούν να χρησιμοποιηθούν στη σύγκριση των διαφόρων ηλεκτρικών εργαλείων. Είναι επίσης κατάλληλες για μια προσωρινή εκτίμηση της εκπομπής κραδασμών και θορύβου.

Η αναφερόμενη στάθμη κραδασμών και τιμή εκπομπής θορύβου αντιπροσωπεύουν τις βασικές χρήσεις του

ηλεκτρικού εργαλείου. Σε περίπτωση όμως που το ηλεκτρικό εργαλείο χρησιμοποιηθεί διαφορετικά με μη προτεινόμενα εξαρτήματα ή χωρίς επαρκή συντήρηση, τότε η στάθμη κραδασμών και η τιμή εκπομπής θορύβου αποκλίνουν. Αυτό μπορεί να αυξήσει σημαντικά την εκπομπή κραδασμών και θορύβου κατά τη συνολική διάρκεια του χρόνου εργασίας.

Για την ακριβή εκτίμηση των εκπομπών κραδασμών και θορύβου θα πρέπει να λαμβάνονται επίσης υπόψη και οι χρόνοι κατά τη διάρκεια των οποίων το εργαλείο είναι απενεργοποιημένο ή λειτουργεί, χωρίς όμως στην πραγματικότητα να χρησιμοποιείται. Αυτό μπορεί να μειώσει σημαντικά τις εκπομπές κραδασμών και θορύβου κατά τη συνολική διάρκεια του χρόνου εργασίας.

Γι' αυτό, πριν αρχίσουν οι επιπτώσεις των κραδασμών, πρέπει να καθορίζετε συμπληρωματικά μέτρα ασφαλείας για την προστασία του χειριστή όπως: Συντήρηση του ηλεκτρικού εργαλείου και των εξαρτημάτων που χρησιμοποιείτε, διατήρηση ζεστών των χεριών, οργάνωση της εκτέλεσης των διάφορων εργασιών.

Συναρμολόγηση

► **Βγάξτε το φικ από την πρίζα πριν από οποιαδήποτε εργασία στο ηλεκτρικό εργαλείο.**

Πρόσθετη λαβή (βλέπε εικόνα A)

► **Χρησιμοποιείτε το ηλεκτρικό εργαλείο σας μόνο με την πρόσθετη λαβή (7).**

Μπορείτε να στρέψετε την πρόσθετη λαβή (7) κατά βούληση, για την επίτευξη μιας ασφαλούς και ξεκούραστης στάσης εργασίας.

– Λύστε το ρικνωτό παξιμάδι (8), στρέψτε την πρόσθετη λαβή (7) γύρω από τον άξονα του εργαλείου στην επιθυμητή θέση και σφίξτε ξανά το ρικνωτό παξιμάδι (8).

Μπορείτε να μεταθέσετε την πρόσθετη λαβή (7).

– Εξειδωστε για αυτό το ρικνωτό παξιμάδι (8) εντελώς και τραβήξτε μετά έξω τη βίδα εξαγωγικής κεφαλής προς τα επάνω.

– Αφαιρέστε την πρόσθετη λαβή (7) προς τα πλάγια και στρέψτε το υπόλοιπο εξάρτημα σύσφιξης κατά 180°.

– Συναρμολογήστε την πρόσθετη λαβή (7) με την αντίθετη σειρά.

Αλλαγή εξαρτημάτων

Με την υποδοχή εργαλείου SDS-max μπορείτε να αλλάξετε το εργαλείο που χρησιμοποιείτε απλά και άνετα, χωρίς τη χρήση άλλων, συμπληρωματικών εργαλείων.

Το προστατευτικό κάλυμμα σκόνης (1) εμποδίζει σε μεγάλο βαθμό την διείσδυση της σκόνης τρυπήματος στην υποδοχή εξαρτήματος κατά τη διάρκεια της λειτουργίας. Προσέξτε κατά την τοποθέτηση του εξαρτήματος, να μην υποστεί ζημιά το προστατευτικό κάλυμμα σκόνης (1).

► **Ένα χαλασμένο προστατευτικό κάλυμμα σκόνης πρέπει να αντικαθίσταται αμέσως. Συνίσταται η ανάθεση της αντικατάστασης σε μια υπηρεσία εξυπηρέτησης πελατών.**

Τοποθέτηση του εξαρτήματος (βλέπε εικόνα B)

- Καθαρίστε και λιπάνετε ελαφρά το άκρο σφηνώσης του εξαρτήματος.
- Τοποθετήστε το εξάρτημα περιστροφικά στην υποδοχή εξαρτήματος, μέχρι να ασφαλιστεί από μόνο του.
- Τραβήξτε το εξάρτημα, για να ελέγξετε την ασφάλιση.

Αφαίρεση του εξαρτήματος (βλέπε εικόνα C)

- Σπρώξτε τον δακτύλιο ασφάλισης (2) προς τα πίσω και αφαιρέστε το εξάρτημα.

Αναρρόφηση σκόνης/γρεζιών

Η σκόνη από ορισμένα υλικά, π.χ. από μολυβδοϋδρες μογιές, από μερικά είδη ξύλου, από ορυκτά υλικά και από μέταλλα μπορεί να είναι ανθυγιεινή. Η επαφή με τη σκόνη ή/και η εισπνοή της μπορεί να προκαλέσει αλλεργικές αντιδράσεις ή/και ασθένειες των αναπνευστικών οδών του χρήστη ή τυχόν παρευρισκομένων ατόμων.

Ορισμένα είδη σκόνης, π.χ. σκόνη από ξύλο βελανιδιάς ή οξιάς θεωρούνται σαν καρκινογόνα, ιδιαίτερα σε συνδυασμό με διάφορα συμπληρωματικά υλικά που χρησιμοποιούνται στην κατεργασία ξύλου (ενώσεις χρωμίου, ξυλοπροστατευτικά μέσα). Η κατεργασία αμιαντούχων υλικών επιτρέπεται μόνο σε ειδικά εκπαιδευμένα άτομα.

- Φροντίζετε για τον καλό αερισμό του χώρου εργασίας.
- Σας συμβουλεύουμε να φοράτε μάσκες αναπνευστικής προστασίας με φίλτρο κατηγορίας P2.

Τηρείτε τις διατάξεις που ισχύουν στη χώρα σας για τα διάφορα υπό κατεργασία υλικά.

Λειτουργία

► **Βγάξτε το φικ από την πρίζα πριν από οποιαδήποτε εργασία στο ηλεκτρικό εργαλείο.**

Θέση σε λειτουργία

► **Προσέξτε την τάση δικτύου! Τα στοιχεία της τάσης της πηγής ρεύματος πρέπει να ταυτίζονται με τα αντίστοιχα στοιχεία επάνω στην πινακίδα κατασκευαστή του ηλεκτρικού εργαλείου. Ηλεκτρικά εργαλεία με χαρακτηριστική τάση 230 V λειτουργούν και με τάση 220 V.**

Ενεργοποίηση/απενεργοποίηση

- Για τη **θέση σε λειτουργία** του ηλεκτρικού εργαλείου πατήστε τον διακόπτη On/Off (5) και κρατήστε τον πατημένο.
- Για την **ακινητοποίηση** του πατημένου διακόπτη On/Off (5) πατήστε το πλήκτρο ακινητοποίησης (4).
- Για την **απενεργοποίηση** του ηλεκτρικού εργαλείου αφήστε τον διακόπτη On/Off (5) ελεύθερο ή όταν είναι κλειδωμένος με το πλήκτρο ακινητοποίησης (4), πατήστε σύντομα τον διακόπτη On/Off (5) και αφήστε τον μετά ελεύθερο.

Σε περίπτωση χαμηλών θερμοκρασιών το ηλεκτρικό εργαλείο φτάνει μετά από έναν ορισμένο χρόνο στην πλήρη ισχύ κρούσης. Μπορείτε να μειώσετε αυτό το χρόνο εκκίνησης

χτυπώντας ελαφρά το εξάρτημα που έχετε τοποθετήσει στο ηλεκτρικό εργαλείο μια φορά στο δάπεδο.

Αλλαγή της θέσης του καλεμιού (Vario-Lock) (βλέπε εικόνα D)

Μπορείτε να ασφαλίσετε το καλέμι σε **12** θέσεις. Έτσι μπορείτε να πάρετε την καλύτερη δυνατή θέση εργασίας.

- Τοποθετήστε το καλέμι στην υποδοχή εξαρτήματος.
- Σπρώξτε τον δακτύλιο ρύθμισης του καλεμιού **(3)** προς τα εμπρός και γυρίστε με τον δακτύλιο ρύθμισης του καλεμιού **(3)** το καλέμι στην επιθυμητή θέση.
- Αφήστε τον δακτύλιο ρύθμισης του καλεμιού **(3)** ελεύθερο και γυρίστε το καλέμι, μέχρι να ασφαλίσει.

Οδηγίες εργασίας

Τρόχισμα των εργαλείων καλεμίσματος

Καλά αποτελέσματα επιτυγχάνονται μόνο με κοφτερά εργαλεία καλεμίσματος, γι' αυτό πρέπει να τροχίζετε έγκαιρα τα εργαλεία καλεμίσματος. Αυτό εξασφαλίζει τη μεγάλη διάρκεια ζωής των εργαλείων καθώς επίσης και καλά αποτελέσματα εργασίας.

Επανατρόχισμα

Τροχίζετε τα εργαλεία καλεμίσματος με τροχούς, π. χ. από ειδικό (ευγενικό) κορουάνδιο, με μοιόμορφη προσαγωγή νερού. Προσέξτε, να μην εμφανιστεί στις κόψεις κανένα χρώμα απόπτωσης, αυτό θέτει σε κίνδυνο τη σκληρότητα των καλεμιών.

Για τη **σφυρηλάτηση** θερμάνετε το καλέμι στους 850 έως 1.050 °C (ανοιχτό κόκκινο έως κίτρινο).

Για τη **σκληρυνση** θερμάνετε το καλέμι περίπου στους 900 °C και βρήστε το σε λάδι. Στη συνέχεια αφήστε το στον φούρνο περίπου μια ώρα στους 320 °C (χρώμα απόπτωσης ανοιχτό μπλε).

Συντήρηση και σέρβις

Συντήρηση και καθαρισμός

- ▶ **Βγάξτε το φις από την πρίζα πριν από οποιαδήποτε εργασία στο ηλεκτρικό εργαλείο.**
- ▶ **Να διατηρείτε το ηλεκτρικό εργαλείο και τις σχισμές αερισμού πάντοτε σε καθαρή κατάσταση για να μπορείτε να εργάζεστε καλά και με ασφάλεια.**

Μια τυχόν αναγκαία αντικατάσταση του ηλεκτρικού καλωδίου πρέπει να διεξαχθεί από την **Bosch** ή από ένα εξουσιοδοτημένο κέντρο σέρβις για ηλεκτρικά εργαλεία της **Bosch**, για να αποφευχθεί έτσι κάθε κίνδυνος της ασφάλειας.

- ▶ **Ένα χαλασμένο προστατευτικό κάλυμμα σκόνης πρέπει να αντικαθίσταται αμέσως. Συνίσταται η ανάθεση της αντικατάστασης σε μια υπηρεσία εξυπηρέτησης πελατών.**

Αίπαση του ηλεκτρικού εργαλείου

Το ηλεκτρικό εργαλείο είναι γρασαρισμένο και έτοιμο για άμεση χρήση.

Μια αντικατάσταση του γράσου είναι απαραίτητη μόνο στα πλαίσια μιας συντήρησης ή επισκευής από ένα

εξουσιοδοτημένο συνεργείο σέρβις πελατών για ηλεκτρικά εργαλεία Bosch. Σε αυτή την περίπτωση πρέπει να χρησιμοποιηθεί οπωσδήποτε το προβλεπόμενο γράσο της Bosch.

Σε κάθε αλλαγή των ψηκτρών είναι απαραίτητη η αντικατάσταση του γράσου. Πριν από την εφαρμογή του νέου γράσου, πρέπει να αφαιρεθεί το παλιό γράσο.

Εξυπηρέτηση πελατών και συμβουλές εφαρμογής

Η υπηρεσία εξυπηρέτησης πελατών απαντά στις ερωτήσεις σας σχετικά με την επισκευή και τη συντήρηση του προϊόντος σας καθώς και για τα αντίστοιχα ανταλλακτικά. Σχέδια συναρμολόγησης και πληροφορίες για τα ανταλλακτικά θα βρείτε επίσης κάτω από: **www.bosch-pt.com**
Η ομάδα παροχής συμβουλών της Bosch απαντά ευχαρίστως τις ερωτήσεις σας για τα προϊόντα μας και τα εξαρτήματά τους. Δώστε σε όλες τις ερωτήσεις και παραγγελίες ανταλλακτικών οπωσδήποτε το 10ψήφιο κωδικό αριθμό σύμφωνα με την πινακίδα τύπου του προϊόντος.

Ελλάδα

Robert Bosch A.E.
Ερχείας 37
19400 Κορωπί – Αθήνα
Τηλ.: 210 5701258
Φαξ: 210 5701283
Email: pt@gr.bosch.com
www.bosch.com
www.bosch-pt.gr

Απόσυρση

Τα ηλεκτρικά εργαλεία, τα εξαρτήματα και οι συσκευασίες πρέπει να ανακυκλώνονται με τρόπο φιλικό προς το περιβάλλον.



Μην ρίχνετε τα ηλεκτρικά εργαλεία στα απορρίμματα του σπιτιού σας!

Μόνο για χώρες της ΕΕ:

Σύμφωνα με την Ευρωπαϊκή Οδηγία 2012/19/ΕΕ σχετικά με τις παλιές ηλεκτρικές και ηλεκτρονικές συσκευές και τη μεταφορά της οδηγίας αυτής σε εθνικό δίκαιο δεν είναι πλέον υποχρεωτικό, τα άχρηστα ηλεκτρικά εργαλεία να συλλέγονται ξεχωριστά για να ανακυκλωθούν με τρόπο φιλικό προς το περιβάλλον.

Türkçe

Güvenlik talimatı

Elektrikli El Aletleri İçin Genel Güvenlik Uyarıları

⚠ UYARI

Bütün güvenlik uyarılarını ve talimatları okuyun. Açıklanan

uyarılarla ve talimatlara uyulmadığı takdirde elektrik

çarpmalarına, yangınlara ve/veya ağır yaralanmalara neden olunabilir.

Bütün uyarıları ve talimatları ileride kullanmak üzere saklayın.

Uyarı ve talimatlarda kullanılan "elektrikli el aleti" terimi, akım şebekesine bağlı (elektrikli) aletlerle akü ile çalışan aletleri (akülü) kapsamaktadır.

Çalışma yeri güvenliği

- ▶ **Çalıştığınız yeri temiz tutun ve iyi aydınlatın.** Dağınık veya karanlık alanlar kazalara davetiye çıkarır.
- ▶ **Yakınında patlayıcı maddeler, yanıcı sıvı, gaz veya tozların bulunduğu yerlerde elektrikli el aleti ile çalışmayın.** Elektrikli el aletleri, toz veya buharların tutuşmasına neden olabilecek kıvılcımlar çıkarırlar.
- ▶ **Elektrikli el aleti ile çalışırken çocukları ve etraftaki kişileri uzakta tutun.** Dikkatiniz dağılacak olursa aletin kontrolünü kaybedebilirsiniz.

Elektrik Güvenliği

- ▶ **Elektrikli el aletin fişi prize uymalıdır. Fişi hiçbir zaman değiştirmeyin. Korumalı (topraklanmış) elektrikli el aletleri ile birlikte adaptör fiş kullanmayın.** Değiştirilmemiş fiş ve uygun priz elektrik çarpmaya tehlikesini azaltır.
- ▶ **Borular, kalorifer petekleri, ısıtıcılar ve buzdolapları gibi topraklanmış yüzeylerle vücudunuzun temas etmesinden kaçının.** Vücudunuz topraklandığı anda büyük bir elektrik çarpmaya tehlikesi ortaya çıkar.
- ▶ **Elektrikli el aletlerini yağmur altında veya nemli ortamlarda bırakmayın.** Suyun elektrikli el aleti içine sızması elektrik çarpmaya tehlikesini artırır.
- ▶ **Kabloya zarar vermeyin. Elektrikli el aletinin kablodan tutarak taşımayın, kabloyu kullanarak çekmeyin veya kablodan çekerek fişi çıkarmayın.** Kabloya ateş, yanıcı ve/veya keskin ve hareket eden maddelerden uzak tutun. Hasarlı veya dolanmış kablo elektrik çarpmaya tehlikesini artırır.
- ▶ **Bir elektrikli el aleti ile açık havada çalışırken mutlaka açık havada kullanılmaya uygun uzatma kablosu kullanın.** Açık havada kullanılmaya uygun uzatma kablosunun kullanılması elektrik çarpmaya tehlikesini azaltır.
- ▶ **Elektrikli el aletin nemli ortamlarda çalıştırılması şartsa mutlaka kaçak akım koruma rölesi kullanın.** Kaçak akım koruma rölesi şalterinin kullanımı elektrik çarpmaya tehlikesini azaltır.

Kişilerin Güvenliği

- ▶ **Dikkatli olun, ne yaptığınıza dikkat edin, elektrikli el aleti ile işinizi makul bir tempo ve yöntemle yürütün.** Yorgunsanız, kullandığınız hapların, ilaçların veya alkolün etkisinde iseniz elektrikli el aletini kullanmayın. Elektrikli el aletini kullanırken bir anki dikkatsizlik önemli yaralanmalara neden olabilir.
- ▶ **Daima kişisel koruyucu donanım kullanın. Daima koruyucu gözlük kullanın.** Elektrikli el aletin türü ve kullanımına uygun olarak; toz maskesi, kaymayan iş

ayakkabıları, koruyucu kask veya koruyucu kulaklık gibi koruyucu donanım kullanımı yararlanma tehlikesini azaltır.

- ▶ **Aleti yanlışlıkla çalıştırmaktan kaçının. Güç kaynağına ve/veya aküye bağlamadan, elinize alıp taşımadan önce elektrikli el aletin kapalı olduğundan emin olun.** Elektrikli el aletini parmağınız şalter üzerinde dururken taşırsanız ve elektrikli el aleti açırken fişi prize sokarsanız kazalara neden olabilirsiniz.
- ▶ **Elektrikli el aletini çalıştırmadan önce ayar aletlerini veya anahtarları aletten çıkarın.** Elektrikli el aletin dönen parçaları içinde bulunabilecek bir yardımcı alet yararlanmalara neden olabilir.
- ▶ **Çalışırken vücudunuz normal durumda olmasın. Çalışırken duruşunuz güvenli olsun ve dengeyi her zaman koruyun.** Bu sayede elektrikli el aletini beklenmedik durumlarda daha iyi kontrol edebilirsiniz.
- ▶ **Uygun iş elbiseleri giyin. Geniş giysiler giymeyin ve takı takmayın. Saçlarınızı, giysilerinizi ve eldivenlerinizi aletin hareketli parçalarından uzak tutun.** Bol giysiler, uzun saçlar veya takılar aletin hareketli parçaları tarafından tutulabilir.
- ▶ **Toz emme donanımı veya toz tutma tertibatı kullanırken, bunların bağlı olduğundan ve doğru kullanıldığından emin olun.** Toz emme donanımının kullanımı tozdan kaynaklanabilecek tehlikeleri azaltır.

Elektrikli el aletlerinin kullanımı ve bakımı

- ▶ **Elektrikli el aletini aşırı ölçüde zorlamayın. Yaptığınız işe uygun elektrikli el aletleri kullanın.** Uygun performanslı elektrikli el aleti ile, belirlenen çalışma alanında daha iyi ve güvenli çalışırsınız.
- ▶ **Şalteri bozuk olan elektrikli el aletini kullanmayın.** Açılıp kapanamayan bir elektrikli el aleti tehlikelidir ve onarılmalıdır.
- ▶ **Elektrikli el aletinde bir ayarlama işlemine başlamadan ve/veya aküyü çıkarmadan önce, herhangi bir aksesuarı değiştirirken veya elektrikli el aletini elinizden bırakırken fişi prizden çekin.** Bu önlem, elektrikli el aletinin yanlışlıkla çalışmasını önler.
- ▶ **Kullanım dışı duran elektrikli el aletlerini çocukların ulaşamayacağı bir yerde saklayın. Aleti kullanmayı bilmeyen veya bu kullanım kılavuzunu okumayan kişiler aletle çalışmasına izin vermeyin.** Deneyimsiz kişiler tarafından kullanıldığında elektrikli el aletleri tehlikelidir.
- ▶ **Elektrikli el aletinizin bakımını özenle yapın. Elektrikli el aletinizin kusursuz olarak çalışmasını engelleyebilecek bir durumun olup olmadığını, hareketli parçaların kusursuz olarak işlev görüp görmediklerini ve sıkışıp sıkışmadıklarını, parçaların hasarlı olup olmadığını kontrol edin. Elektrikli el aletini kullanmaya başlamadan önce hasarlı parçaları onartın.** Birçok iş kazası elektrikli el aletlerine yeterli bakım yapılmamasından kaynaklanır.
- ▶ **Kesici uçları daima keskin ve temiz tutun.** Özenle bakımı yapılmış keskin kenarlı kesme uçlarının malzeme

içinde sıkışma tehlikesi daha azdır ve daha rahat kullanım olanağı sağlarlar.

- **Elektrikli el aletini, aksesuarı, uçları ve benzerlerini, bu özel tip alet için öngörülen talimata göre kullanın. Bu sırada çalışma koşullarını ve yaptığınız işi dikkate alın.** Elektrikli el aletlerinin kendileri için öngörülen alanın dışında kullanılması tehlikeli durumlara neden olabilir.

Servis

- **Elektrikli el aletinizi sadece yetkili personele ve orijinal yedek parça kullanma koşulu ile onartın.** Bu sayede elektrikli el aletinin güvenliğini sürekli hale getirirsiniz.

Kırcı delici güvenlik uyarıları

- **Koruyucu kulaklık takın.** Gürültüye maruz kalınması işitme kaybına neden olabilir.
- **El aleti ile birlikte verildiyse ek tutamağı/tutamakları kullanın.** Kontrol kaybı fiziksel yaralanmalara neden olabilir.
- **Bir çalışma sırasında kesme aksesuarının gizli bir kablo sistemi veya kendi kablosuyla temas etme ihtimali varsa elektrikli el aletini izolasyonlu tutamak yüzeylerinden tutun.** Kesme aksesuarının "içinden elektrik geçen" bir kabloyla temas etmesi durumunda elektrikli el aletinin metal parçaları "elektrige" maruz kalabilir ve operatöre elektrik çarpmasına neden olabilir.
- **Görünmeyen ikmal hatlarını belirlemek için uygun tarama cihazları kullanın veya yerel tedarik şirketi ile iletişime geçin.** Elektrik kablolarıyla temas yanıklara ve elektrik çarpmasına neden olabilir. Bir gaz borusuna hasar vermek patlamaya neden olabilir. Su borularının hasar görmesi maddi zararlara veya elektrik çarpmasına neden olabilir.
- **Çalışırken elektrikli el aletini iki elinizle sıkıca tutun ve duruşunuzun güvenli olmasına dikkat edin.** Elektrikli el aleti iki elle daha güvenli kullanılır.
- **Daima yere sağlam şekilde ayak basın. Elektrikli el aletini merdiven gibi yüksek bir yerde kullanırken aşağıda kimse olmadığınızı emin olun.**
- **İş parçasını emniyete alın.** Bir germe tertibatı veya mengene ile sabitlenen iş parçası elle tutmaya oranla daha güvenli tutulur.
- **Elinizden bırakmadan önce elektrikli el aletinin tam olarak durmasını bekleyin.** Uç takılabilir ve elektrikli el aletinin kontrolünü kaybedebilirsiniz.
- **Uç ya da elektrikli el aleti kullanım sonrasında çok sıcak olabileceğinden bunlara asla dokunmayın.** Yanma tehlikesi vardır.

Ürün ve performans açıklaması



Bütün güvenlik talimatını ve uyarıları okuyun. Güvenlik talimatlarına ve uyarılara uyulmadığı takdirde elektrik çarpmasına, yangına ve/veya ciddi yaralanmalara neden olunabilir.

Lütfen kullanma kılavuzunun ön kısmındaki resimlere dikkat edin.

Üsülüne uygun kullanım

Bu elektrikli el aleti; beton, tuğla, taş ve asfaltta kırma işleri ve uygun aksesuarla bastırma ve sıkıştırma işleri için geliştirilmiştir.

Şekli gösterilen elemanlar

- (1) Tozdan koruma kapağı
- (2) Kilitleme kovanı
- (3) Keski pozisyonu ayar halkası (Vario Lock)
- (4) Açma/kapama şalteri sabitleme tuşu
- (5) Açma/kapama şalteri
- (6) Tutamak (izolasyonlu tutamak yüzeyi)
- (7) İlave tutamak (izolasyonlu tutamak yüzeyi)
- (8) İlave tutamak tırtılı somun

Şekli gösterilen elemanların numaraları grafik sayfasındaki elektrikli el aleti resmindeki numaralarla aynıdır.

Teknik veriler

Kırcı	GSH 5	
Malzeme numarası	3 611 C38 7..	
Giriş gücü	W	1100
Darbe sayısı	dev/dak	2900
Keski pozisyonları		12
Tek darbe enerjisi EPTA-Procedure 05:2016'ya uygundur	J	7,5
Uç girişi	SDS max	
Yağlama	Gres yağlama	
Ağırlığı EPTA-Procedure 01:2014 (EPTA Prosedürü 01:2014) uyarınca	kg	5,8
Koruma sınıfı	□ / II	

Veriler 230 V'luk bir anma gerilimi [U] için geçerlidir. Farklı gerilimlerde ve farklı ülkelere özgü tiplerde bu veriler değişebilir.

Gürültü/Titreşim bilgisi

Gürültü emisyon değerleri **EN 60745-2-6** uyarınca belirlenmektedir.

Elektrikli el aletinin A ağırlıklı gürültü seviyesi tipik olarak: Ses basıncı seviyesi **89** dB(A); ses gücü seviyesi **100** dB(A). Tolerans K = **3** dB.

Kulak koruması kullanın!

Toplam titreşim değerleri a_h (üç yönün vektör toplamı) ve tolerans K

EN 60745-2-6 uyarınca belirlenmektedir:

Keskiyle: $a_h = 12$ m/sn², K = **1,5** m/sn²

Bu talimatta belirtilen titreşim seviyesi ve gürültü emisyon değeri standartlaştırılmış ölçme yöntemine göre belirlenmiştir ve elektrikli el aletlerinin birbirleri ile kıyaslanmasında kullanılabilir. Bu değerler aynı zamanda

titreşim ve gürültü emisyonunun geçici olarak tahmin edilmesine de uygundur.

Belirtilen titreşim seviyesi ve gürültü emisyon değeri elektrikli el aletinin esas kullanımını temsil etmektedir. Ancak elektrikli el aleti farkı uçlar veya yetersiz bakımla kullanılacak olursa, titreşim seviyesi ve gürültü emisyonu farklılık gösterebilir. Bu da titreşim ve gürültü emisyonunu bütün kullanım süresince önemli ölçüde artırabilir.

Titreşim ve gürültü emisyonunun tam olarak tahmin edilebilmesi için, aletin kapalı olduğu veya açık fakat kullanımda olmadığı sürelerin de dikkate alınması gerekir. Bu, titreşim ve gürültü emisyonunu bütün çalışma süresinde önemli ölçüde düşürebilir.

Titreşimin kullanıcıya bindirdiği yük için önceden ek güvenlik önlemleri alın. Örneğin: Elektrikli el aletinin ve uçların bakımı, ellerin sıcak tutulması, iş aşamalarının organize edilmesi.

Montaj

► **Elektrikli el aletinin kendinde bir çalışma yapmadan önce her defasında fişi prizden çekin.**

İlave tutamak (bkz. resim A)

► **Elektrikli el aletinizi sadece ilave tutamakla (7) kullanın.**

Güvenli ve yorulmadan çalışma tutuşu sağlamak üzere ilave tutamağı (7) istediğiniz konuma döndürebilirsiniz.

– Tırtıllı somunu (8) gevşetin, ilave tutamağı (7) alet eksenini etrafından döndürerek istediğiniz pozisyona getirin ve tırtıllı somununun (8) tekrar sıkın.

İlave tutamağı (7) alete değişik pozisyonlarda takabilirsiniz.

- Bunu yapmak için tırtıllı somunu (8) bütünüyle sökün ve sonra altıgen vidayı yukarı doğru çekerek çıkarın.
- İlave tutamağı (7) yan taraftan alın ve geriye kalan germe parçasını 180 derece çevirin.
- İlave tutamağı (7) aynı işlemleri ters sırada uygulayarak takın.

Uç değiştirme

SDS max uç girişi sayesinde alette kullandığınız uçları yardımcı anahtar kullanmadan basit ve rahat bir biçimde değiştirebilirsiniz.

Tozdan koruma kapağı (1) çalışma sırasında matkap tozunun uç girişine girmesini büyük oranda önler. Alete ucu takarken (1) tozdan koruma kapağının hasar görmemesine dikkat edin.

► **Hasar gören tozdan koruma kapağını hemen değiştirin. Yenisini müşteri hizmetlerinden temin etmeniz önerilir.**

Ucun takılması (bkz. Resim B)

- Ucun takma tarafını temizleyin ve hafifçe gresleyin.
- Ucu kendi kendine kilitlene kadar döndürerek uç girişine yerleştirin.
- Ucu çekerek kilitlemenin tam olarak olup olmadığını kontrol edin.

Ucun çıkarılması (bkz. Resim C)

- Kilitleme kovanını (2) arkaya doğru itin ve ucu çıkarın.

Toz ve talaş emme

Kurşun içeren boyalar, bazı ahşap türleri, mineraller ve metaller gibi maddeler işlenirken ortaya çıkan toz sağlığa zararlı olabilir. Bu tozlara temas etmek veya bu tozları solumak allerjik reaksiyonlara ve/veya kullanıcının veya onun yakınındaki kişilerin nefes alma yollarındaki hastalıklara neden olabilir.

Kayın veya meşe gibi bazı ağaç tozları kanserojen etkiye sahiptir, özellikle de ahşap işleme sanayiinde kullanılan katkı maddeleri (kromat, ahşap koruyucu maddeler) ile birlikte. Asbest içeren malzemeler sadece uzmanlar tarafından işlenmelidir.

- Çalışma yerinizi iyi bir biçimde havalandırın.
- P2 filtre sınıfı filtrelili soluk alma maskesi kullanmanızı tavsiye ederiz.

İşlenen malzemelere ait ülkenizdeki geçerli yönetmelik hükümlerine uyun.

İşletim

► **Elektrikli el aletinin kendinde bir çalışma yapmadan önce her defasında fişi prizden çekin.**

Çalıştırma

► **Şebeke gerilimine dikkat edin! Akım kaynağının gerilimi elektrikli el aletinin tip etiketinde belirtilen gerilimle aynı olmalıdır. 230V ile işaretlenmiş elektrikli el aletleri 220V ile de çalıştırılabilir.**

Enerjiden tasarruf etmek için elektrikli el aletini sadece kullandığınızda açın.

Açma/kapama

- Elektrikli el aletini **çalıştırmak** için açma/kapama şalterine (5) basın ve şalteri basılı tutun.
- Basılı açma/kapama şalterini **sabitlemek (5)** için sabitleme tuşuna (4) basın.
- Elektrikli el aletini **kapatmak** için açma/kapama şalterini (5) bırakın veya sabitleme tuşu (4) ile kilitlemişse, açma/kapama şalterine (5) kısa süre basın ve bırakın.

Düşük sıcaklıklarda elektrikli el aleti ancak belirli bir süre sonra tam darbeleme performansına ulaşır. Bu süreyi, elektrikli el aletine takılı ucu bir kez yere çarpmak suretiyle kısaltabilirsiniz.

Keski pozisyonunun değiştirilmesi (Vario-Lock) (bkz. Resim D)

Keskiyi 12 konumlarına kilitleyebilirsiniz. Böylece optimum çalışma pozisyonuna ayarlayabilirsiniz.

- Keskiyi uç girişine yerleştirin.
- Keski ayar halkasını (3) öne itin ve ayar halkası (3) ile keskiyi istediğiniz pozisyona getirin.
- Keski ayar halkasını (3) bırakın ve keski yerine oturana dek döndürün.

Çalışırken dikkat edilecek hususlar

Keskilerin bilenesi

Sadece keskin keskiyle iyi sonuçlar elde edebilirsiniz, bu nedenle keskiyi zamanında bileyin. Bu işlem uçların kullanımı ömrünü uzatın ve kaliteli sonuç alınmasını sağlar.

Bileme

Keskiyi keskin taşıma diskleri ile bileyin, örneğin sentetik korindonla ve her zaman eşit su besleme ile bileyin. Kenarlarda tavlama renklerinin bulunmamasına dikkat edin; bu keskiyi sertliğini olumsuz yönde etkiler.

Dövmeye için keskiyi 850 ila 1050 °C'ye kadar ısıtın (açık kırmızı-sarı arası).

Sertleştirmek için keskiyi yaklaşık 900 °C'ye kadar ısıtın ve yağda sertleştirin. Daha sonra keskiyi fırında yakl. bir saat 320 °C'de (tavlama rengi açık mavi) bırakın.

Bakım ve servis

Bakım ve temizlik

- ▶ **Elektrikli el aletinin kendinde bir çalışma yapmadan önce her defasında fişi prizden çekin.**
- ▶ **İyi ve güvenli çalışabilmek için elektrikli el aletini ve havalandırma aralıklarını temiz tutun.**

Bağlantı kablosunun değiştirilmesi gerekli ise, güvenlik nedenlerinden dolayı bu tertibat **Bosch**'den veya **Bosch** elektrikli el aletleri yetkili servisinden temin edilmelidir.

- ▶ **Hasar gören tozdan koruma kapağını hemen değiştirin. Yenisini müşteri hizmetlerinden temin etmeniz önerilir.**

Elektrikli el aletinin yağlanması

Bu elektrikli el aleti gres yağlamalıdır ve kullanıma hazırdır. Yağlama gresinin değiştirilmesi sadece Bosch elektrikli el aletleri için yetkilendirilmiş bir servisteki bakım veya onarım işlemi çerçevesinde gereklidir. Bu işlemde mutlaka öngörülen Bosch yağlama gresi kullanılmalıdır.

Kömür fırçanın her değişiminde yağlama gresi gereklidir. Yeni bir yağlama gresi uygulanmadan önce eskisinin giderilmesi gerekir.

Müşteri servisi ve uygulama danışmanlığı

Müşteri servisleri ürününüzün onarım ve bakımı ile yedek parçalarına ait sorularınızı yanıtlar. Tehlike işaretlerini ve yedek parçalara ait bilgileri şu sayfada da bulabilirsiniz:

www.bosch-pt.com

Bosch uygulama danışma ekibi ürünlerimiz ve aksesuarları hakkındaki sorularınızda sizlere memnuniyetle yardımcı olur. Bütün başvuru ve yedek parça siparişlerinizde ürünün tip etiketi üzerindeki 10 haneli malzeme numarasını mutlaka belirtin.

Sadece Türkiye için geçerlidir: Bosch genel olarak yedek parçaları 7 yıl hazır tutar.

Türkçe

Bosch Sanayi ve Ticaret A.Ş.
Elektrikli El Aletleri

Aydınevler Mah. İnönü Cad. No: 20
Küçükyalı Ofis Park A Blok
34854 Maltepe-İstanbul
Tel.: 444 80 10
Fax: +90 216 432 00 82
E-mail: iletisim@bosch.com.tr
www.bosch.com.tr

Bulsan Elektrik
İstanbul Cad. Devrez Sok. İstanbul Çarşısı
No: 48/29 İskitler
Ankara

Tel.: +90 312 3415142
Tel.: +90 312 3410302
Fax: +90 312 3410203
E-mail: bulsanbobinaj@gmail.com

Faz Makine Bobinaj
Cumhuriyet Mah. Sanayi Sitesi Motor
İşleri Bölümü 663 Sk. No:18

Antalya
Tel.: +90 242 3465876
Tel.: +90 242 3462885
Fax: +90 242 3341980
E-mail: info@fazmakina.com.tr

Körfez Elektrik
Karaağaç Mah. Sümerbank Cad. No:18/2
Erzincan

Tel.: +90 446 2230959
Fax: +90 446 2240132
E-mail: bilgi@korfezelektrik.com.tr

Değer İş Bobinaj
İsmetpaşa Mah. İlk Belediye Başkan Cad. 5/C
Şahinbey/Gaziantep

Tel.: +90 342 2316432
Fax: +90 342 2305871
E-mail: degerisbobinaj@hotmail.com

Tek Çözüm Bobinaj
Küsget San.Sit.A Blok 11Nolu Cd.No:49/A
Şehitkamil/Gaziantep

Tel.: +90 342 2351507
Fax: +90 342 2351508
E-mail: cozumbobinaj2@hotmail.com

Günşah Otomotiv
Beylikdüzü Sanayi Sit. No: 210 Beylikdüzü
İstanbul

Tel.: +90 212 8720066
Fax: +90 212 8724111
E-mail: gunsahelektrik@ttmail.com

Aygem
10021 Sok. No: 11 AOSB Çiğli
İzmir

Tel.: +90232 3768074
Fax: +90 232 3768075
E-mail: boschservis@aygem.com.tr

Sezmen Bobinaj
Ege İş Merkezi 1201/4 Sok. No: 4/B Yenisehir
İzmir

Tel.: +90 232 4571465
Tel.: +90 232 4584480

Fax: +90 232 4573719
 E-mail: info@sezmenbobinaj.com.tr
 Ankaralı Elektrik
 Eski Sanayi Bölgesi 3. Cad. No: 43 Kocasinan
 Kayseri
 Tel.: +90 352 3364216
 Tel.: +90 352 3206241
 Fax: +90 352 3206242
 E-mail: gunay@ankarali.com.tr
 Asal Bobinaj
 Eski Sanayi Sitesi Barbaros Cad. No: 24/C
 Samsun
 Tel.: +90 362 2289090
 Fax: +90 362 2289090
 E-mail: bpsasalbobinaj@hotmail.com
 Üstündağ Elektrikli Aletler
 Nusretiye Mah. Boyacılar Aralığı No: 9
 Tekirdağ
 Tel.: +90 282 6512884
 Fax: +90 282 6521966
 E-mail: info@ustundagsogutma.com

Marmara Elektrik
 Tersane cd. Zencefil Sok.No:6 Karaköy
 İstanbul
 Tel.: +90 212 2974320
 Fax: +90 212 2507200
 E-mail: info@marmarabps.com
 Bağrıaçıklar Oto Elektrik
 Motorlu Sanayi Çarşısı Doğruer Sk. No:9 Selçuklu
 Konya
 Tel.: +90 332 2354576
 Tel.: +90 332 2331952
 Fax: +90 332 2363492
 E-mail: bagriaciklarotoelektrik@gmail.com

Kirgizistan, Moğolistan, Tacikistan, Türkmenistan, Özbekistan

TOO "Robert Bosch" Power Tools, Satış Sonrası Servis
 Muratbaev Cad., 180
 050012, Almatı, Kazakistan
 Servis E-posta: service.pt.ka@bosch.com
 Resmi İnternet Sitesi: www.bosch.com, www.bosch-pt.com

Tasfiye

Elektrikli el aleti, aksesuar ve ambalaj malzemesi çevre dostu bir yöntemle tasfiye edilmek üzere tekrar kazanım merkezine gönderilmektedir.



Elektrikli el aletlerini evsel çöplerin içine atmayın!

Sadece AB ülkeleri için:

Eski elektrikli el aletleri ve elektronik aletlere ilişkin 2012/19/EU sayılı Avrupa Birliği yönetmeliği ve bunların tek tek ülkelerin hukuklarına uyarlanması uyarınca, kullanım ömrünü tamamlamış elektrikli el aletleri ayrı ayrı toplanmak ve çevre dostu bir yöntemle tasfiye edilmek üzere yeniden kazanım merkezlerine gönderilmek zorundadır.

Polski

Wskazówki bezpieczeństwa

Ogólne zasady bezpieczeństwa podczas pracy z elektronarzędziami

⚠ OSTRZEŻENIE Należy przeczytać wszystkie ostrzeżenia i wskazówki. Nieprzestrzeganie poniższych ostrzeżeń i wskazówek może stać się przyczyną porażenia prądem elektrycznym, pożaru i/lub poważnych obrażeń ciała.

Należy zachować wszystkie ostrzeżenia i wskazówki dla dalszego zastosowania.

Pojęcie "elektronarzędzie" odnosi się do elektronarzędzi zasilanych energią elektryczną z sieci (z przewodem zasilającym) i do elektronarzędzi zasilanych akumulatorami (bez przewodu zasilającego).

Bezpieczeństwo w miejscu pracy

- ▶ **Miejsce pracy należy utrzymywać w czystości i zapewnić dobre oświetlenie.** Nieporządek i brak właściwego oświetlenia sprzyjają wypadkom.
- ▶ **Elektronarzędzi nie należy używać w środowiskach zagrożonych wybuchem, np. w pobliżu łatwopalnych cieczy, gazów lub pyłów.** Podczas pracy elektronarzędziem wytwarzają się iskry, które mogą spowodować zapłon pyłów lub oparów.
- ▶ **Podczas użytkowania elektronarzędzia należy zwrócić uwagę na to, aby dzieci i inne osoby postronne znajdowały się w bezpiecznej odległości.** Czynniki rozpraszające mogą spowodować utratę kontroli nad elektronarzędziem.

Bezpieczeństwo elektryczne

- ▶ **Wtyczki elektronarzędzi muszą pasować do gniazd. Nie wolno w żadnej sytuacji i w żaden sposób modyfikować wtyczek. Podczas pracy elektronarzędziami z uziemieniem ochronnym nie wolno stosować żadnych wtyków adaptacyjnych.** Oryginalne wtyczki i pasujące do nich gniazda sieciowe zmniejszają ryzyko porażenia prądem.
- ▶ **Należy unikać kontaktu z uziemionymi elementami lub zwartymi z masą, takimi jak rury, grzejniki, kuchenki i lodówki.** Uziemienie ciała zwiększa ryzyko porażenia prądem elektrycznym.
- ▶ **Elektronarzędzi nie wolno narażać na kontakt z deszczem ani wilgocią.** Przedostanie się wody do wnętrza obudowy zwiększa ryzyko porażenia prądem elektrycznym.
- ▶ **Nie używać przewodu zasilającego do innych celów. Nie wolno używać przewodu do przenoszenia ani przesuwania elektronarzędzia; nie wolno też wyjmować wtyczki z gniazda, pociągając za przewód. Przewód należy chronić przed wysokimi temperaturami, należy go trzymać z dala od oleju, ostrych krawędzi i rucho-**

mych części urządzenia. Uszkodzone lub splątane przewody zwiększają ryzyko porażenia prądem elektrycznym.

- ▶ **W przypadku pracy elektronarzędziem na wolnym powietrzu, należy używać przewodu przedłużającego, przeznaczonego do zastosowań zewnętrznych.** Użycie przedłużacza przeznaczonego do pracy na zewnątrz zmniejsza ryzyko porażenia prądem elektrycznym.
- ▶ **Jeżeli nie ma innej możliwości, niż użycie elektronarzędzia w wilgotnym otoczeniu, należy podłączyć je do źródła zasilania wyposażonego w wyłącznik ochronny różnicowoprądowy.** Zastosowanie wyłącznika ochronnego różnicowoprądowego zmniejsza ryzyko porażenia prądem elektrycznym.

Bezpieczeństwo osób

- ▶ **Podczas pracy z elektronarzędziem należy zachować czujność, każdą czynność wykonywać ostrożnie i z rozumą. Nie przystępować do pracy elektronarzędziem w stanie zmęczenia lub będąc pod wpływem narkotyków, alkoholu lub leków.** Chwila nieuwagi podczas pracy może grozić bardzo poważnymi obrażeniami ciała.
- ▶ **Stosować środki ochrony osobistej. Należy zawsze nosić okulary ochronne.** Noszenie osobistego wyposażenia ochronnego – maski przeciwpyłowej, obuwia z podeszwami przeciwpoślizgowymi, kasku ochronnego lub środków ochrony słuchu (w zależności od rodzaju i zastosowania elektronarzędzia) – zmniejsza ryzyko obrażeń ciała.
- ▶ **Należy unikać niezamierzonego uruchomienia narzędzia. Przed podłączeniem elektronarzędzia do źródła zasilania i/lub podłączeniem akumulatora, podniesieniem albo transportem urządzenia, należy upewnić się, że włącznik elektronarzędzia znajduje się w pozycji wyłączonej.** Przenoszenie elektronarzędzia z palcem opartym na włączniku/wyłączniku lub włożenie do gniazda sieciowego wtyczki włączonego narzędzia, może stać się przyczyną wypadków.
- ▶ **Przed włączeniem elektronarzędzia należy usunąć wszystkie narzędzia nastawcze i klucze maszynowe.** Narzędzia lub klucze, pozostawione w ruchomych częściach urządzenia, mogą spowodować obrażenia ciała.
- ▶ **Należy unikać nienaturalnych pozycji przy pracy. Należy dbać o stabilną pozycję przy pracy i zachowanie równowagi.** Dzięki temu można będzie łatwiej zapanować nad elektronarzędziem w nieprzewidzianych sytuacjach.
- ▶ **Należy nosić odpowiednią odzież. Nie należy nosić luźnej odzieży ani biżuterii. Włosy, ubranie i rękawice należy trzymać z daleka od ruchomych części.** Luźna odzież, biżuteria lub długie włosy mogą zostać pochwycone przez ruchome części.
- ▶ **Jeżeli producent przewidział możliwość podłączenia odkurzacza lub systemu odsysania pyłu, należy upewnić się, że są one podłączone i są prawidłowo stosowane.** Użycie systemu odsysania pyłu może zmniejszyć zagrożenie zdrowia związane z emisją pyłu.

Obsługa i konserwacja elektronarzędzi

- ▶ **Nie należy przeciążać elektronarzędzia. Należy dobrać odpowiednie elektronarzędzie do wykonywanej czynności.** Odpowiednio dobrane elektronarzędzie wykona pracę lepiej i bezpieczniej, z prędkością, do jakiej jest przystosowane.
- ▶ **Nie należy używać elektronarzędzia z uszkodzonym włącznikiem/wyłącznikiem.** Elektronarzędzie, którym nie można sterować za pomocą włącznika/wyłącznika, stwarza zagrożenie i musi zostać naprawione.
- ▶ **Przed rozpoczęciem jakichkolwiek prac nastawczych, przed wymianą osprzętu lub przed odłożeniem elektronarzędzia należy wyjąć wtyczkę z gniazda sieciowego i/lub usunąć akumulator.** Ten środek ostrożności ogranicza ryzyko niezamierzonego uruchomienia elektronarzędzia.
- ▶ **Nieużywane elektronarzędzia należy przechowywać w miejscu niedostępnym dla dzieci. Nie należy udostępniać narzędzia osobom, które nie są z nim obeznane lub nie zapoznały się z niniejszą instrukcją.** Elektronarzędzia w rękach nieprzeszkolonego użytkownika są niebezpieczne.
- ▶ **Konieczna jest należyta konserwacja elektronarzędzia. Należy kontrolować, czy ruchome części urządzenia prawidłowo funkcjonują i nie są zablokowane, czy nie doszło do uszkodzenia niektórych części oraz czy nie występują inne okoliczności, które mogą mieć wpływ na prawidłowe działanie elektronarzędzia. Uszkodzone części należy naprawić przed użyciem elektronarzędzia.** Wiele wypadków spowodowanych jest niewłaściwą konserwacją elektronarzędzi.
- ▶ **Należy stale dbać o czystość narzędzi skrawających i regularnie je ostrzyć.** Starannie konserwowane, ostre narzędzia skrawające rzadziej się blokują i są łatwiejsze w obsłudze.
- ▶ **Elektronarzędzi, osprzętu, narzędzi roboczych itp. należy używać zgodnie z ich instrukcjami oraz uwzględnić warunki i rodzaj wykonywanej pracy.** Niezgodne z przeznaczeniem użycie elektronarzędzia może doprowadzić do niebezpiecznych sytuacji.

Serwis

- ▶ **Prace serwisowe przy elektronarzędziu mogą być wykonywane wyłącznie przez wykwalifikowany personel i przy użyciu oryginalnych części zamiennych.** Gwarantuje to bezpieczną eksploatację elektronarzędzia.

Wskazówki dotyczące bezpieczeństwa pracy z młotami

- ▶ **Stosować środki ochrony słuchu.** Narażenie na hałas może stać się przyczyną utraty słuchu.
- ▶ **Stosować rękawice dodatkową lub rękawice dodatkowe, jeżeli wchodzi w skład wyposażenia elektronarzędzia.** Utrata kontroli nad elektronarzędziem może spowodować obrażenia ciała.
- ▶ **Podczas wykonywania prac, przy których narzędzie skrawające mogłoby natrafić na ukryte przewody**

elektryczne lub na własny przewód zasilający, elektro-narzędzie należy trzymać wyłącznie za izolowane powierzchnie. Kontakt z przewodem elektrycznym pod napięciem może spowodować przekazanie napięcia na nieizolowane części metalowe elektronarzędzia, grożąc porażeniem prądem elektrycznym.

- ▶ **Należy używać odpowiednich detektorów w celu zlokalizowania instalacji lub zwrócić się o pomoc do lokalnego dostawcy usługi.** Kontakt z przewodami znajdującymi się pod napięciem może doprowadzić do powstania pożaru lub porażenia elektrycznego. Uszkodzenie przewodu gazowego może doprowadzić do wybuchu. Wniknięcie do przewodu wodociągowego powoduje szkody rzeczowe lub może spowodować porażenie elektryczne.
- ▶ **Elektronarzędzie należy trzymać podczas pracy mocno w obydwu rękach i zapewnić bezpieczną pozycję pracy.** Prowadzenie elektronarzędzia oburącz sprzyja bezpieczeństwu pracy.
- ▶ **Należy zawsze dbać o bezpieczną i stabilną pozycję pracy. Pracując w miejscu wyżej położonym, np. na drabinie, należy upewnić się, że poniżej nie ma żadnych osób.**
- ▶ **Należy zabezpieczyć obrabiany przedmiot.** Zamocowanie obrabianego przedmiotu w urządzeniu mocującym lub imadło jest bezpieczniejsze niż trzymanie go w ręku.
- ▶ **Przed odłożeniem elektronarzędzia należy poczekać, aż znajdzie się ono w bezruchu.** Narzędzie robocze może się zablokować i doprowadzić do utraty kontroli nad elektronarzędziem.
- ▶ **Po zakończeniu pracy nie wolno dotykać narzędzia roboczego ani elektronarzędzia w pobliżu narzędzia roboczego, ponieważ mogą być one mocno nagrzane.** Istnieje niebezpieczeństwo oparzenia.

Opis urządzenia i jego zastosowania



Należy przeczytać wszystkie wskazówki dotyczące bezpieczeństwa i zalecenia. Nieprzestrzeganie wskazówek dotyczących bezpieczeństwa i zaleceń może doprowadzić do porażenia prądem elektrycznym, pożaru i/lub

poważnych obrażeń ciała.

Proszę zwrócić uwagę na rysunki zamieszczone na początku instrukcji obsługi.

Użycie zgodne z przeznaczeniem

Elektronarzędzie jest przeznaczone do dławowania w betonie, cegle, kamieniu i asfalcie. Przy zastosowaniu odpowiedniego osprzętu można go także użyć do wbijania i zagęszczania.

Przedstawione graficznie komponenty

- (1) Osłona przeciwypyłowa
- (2) Tuleja ryglująca
- (3) Pokrętło zmiany pozycji dłuta (system Vario Lock)

- (4) Przycisk blokady włącznika/wyłącznika
- (5) Włącznik/wyłącznik
- (6) Rękojeść (powierzchnia izolowana)
- (7) Rękojeść dodatkowa (powierzchnia izolowana)
- (8) Nakrętka radełkowana do rękojeści dodatkowej

Numeracja przedstawionych graficznie komponentów odnosi się do schematu elektronarzędzia na stronach graficznych.

Dane techniczne

Młot udarowy	GSH 5	
Numer katalogowy		3 611 C38 7..
Moc nominalna	W	1100
Liczba udarów	min ⁻¹	2900
Pozycje dłuta		12
Energia udaru zgodnie z EPTA-Procedure 05:2016	J	7,5
Uchwyt narzędziowy		SDS max
Smarowanie		Smarowanie smarem
Waga zgodnie z EPTA-Procedure 01:2014	kg	5,8
Klasa ochrony		□ / II

Dane obowiązują dla napięcia znamionowego [U] 230 V. Przy napięciach odbiegających od powyższego i w przypadku specjalnych wersji produktu sprzedawanych w niektórych krajach dane te mogą się różnić.

Informacje o emisji hałasu i drgań

Wartości pomiarowe emisji hałasu zostały określone zgodnie z **EN 60745-2-6**.

Określony wg skali A poziom hałasu emitowanego przez urządzenie wynosi standardowo: poziom ciśnienia akustycznego **89 dB(A)**; poziom mocy akustycznej **100 dB(A)**. Niepewność pomiaru **K=3 dB**.

Stosować środki ochrony słuchu!

Wartości łączne drgań a_h (suma wektorowa z trzech kierunków) i niepewność pomiaru **K** oznaczone zgodnie z **EN 60745-2-6**:

dławowanie: $a_h = 12 \text{ m/s}^2$, $K = 1,5 \text{ m/s}^2$

Podany w niniejszej instrukcji poziom drgań i poziom emisji hałasu zostały zmierzone zgodnie ze znormalizowaną procedurą pomiarową i mogą zostać użyte do porównywania elektronarzędzi. Można ich także użyć do wstępnej oceny poziomu drgań i poziomu emisji hałasu.

Podany poziom drgań i poziom emisji hałasu jest reprezentatywny dla podstawowych zastosowań elektronarzędzia. Jeżeli elektronarzędzie użyte zostanie do innych zastosowań lub z innymi narzędziami roboczymi, a także jeśli nie będzie właściwie konserwowane, poziom drgań i poziom emisji hałasu mogą różnić się od podanych wartości. Podane powyżej przyczyny mogą spowodować podwyższenie poziomu drgań i poziomu emisji hałasu w czasie pracy.

Aby dokładnie ocenić poziom drgań i poziom emisji hałasu, należy wziąć pod uwagę także okresy, gdy urządzenie jest

wyłączone lub gdy jest ono wprawdzie włączone, ale nie jest używane do pracy. Podane powyżej przyczyny mogą spowodować obniżenie poziomu drgań i poziomu emisji hałasu w czasie pracy.

Należy wprowadzić dodatkowe środki bezpieczeństwa, mające na celu ochronę osoby obsługującej przed skutkami ekspozycji na drgania, np.: konserwacja elektronarzędzia i narzędzi roboczych, zapewnienie odpowiedniej temperatury, aby nie dopuścić do wyziębienia rąk, właściwa organizacja czynności wykonywanych podczas pracy.

Montaż

► **Przed przystąpieniem do jakichkolwiek prac przy elektronarzędziu należy wyjąć wtyczkę z gniazda.**

Rękojeść dodatkowa (zob. rys. A)

► **Elektronarzędzia należy używać wyłącznie z zamontowaną rękojeścią dodatkową (7).**

Aby zająć stabilną i niemęczącą pozycję pracy, można dowolnie przestawić rękojeść dodatkową (7).

- Poluzować nakrętkę radełkowaną (8), obrócić rękojeść dodatkową (7) wokół osi narzędzia, ustawiając ją w żądanej pozycji i ponownie dokręcić nakrętkę radełkowaną (8).

Rękojeść dodatkową (7) można przemontować.

- W tym celu należy całkowicie wykręcić nakrętkę radełkowaną (8), a następnie wyjąć od góry śrubę z łbem sześciokątnym.
- Zdjąć rękojeść dodatkową (7), pociągając ją w bok, a pozostałą część elementu mocującego przestawić o 180°.
- Zamontować rękojeść dodatkową (7), postępując w odwrotnej kolejności.

Wymiana narzędzi roboczych

W uchwycie narzędziowym SDS max można łatwo i wygodnie wymienić narzędzia robocze, bez użycia dodatkowych narzędzi.

Ostona przeciwpyłowa (1) w dużej mierze zapobiega wnikaaniu pyłu do uchwytu narzędziowego podczas pracy narzędziem. Podczas wkładania narzędzia roboczego należy uważać na to, by nie uszkodzić osłony przeciwpyłowej (1).

► **Uszkodzoną osłonę przeciwpyłową należy natychmiast wymienić. Zaleca się wykonać wymianę w punkcie serwisowym.**

Wkładanie narzędzia roboczego (zob. rys. B)

- Końcówkę wkładanego narzędzia roboczego należy oczyścić i lekko nasmarować.
- Wsunąć narzędzie robocze w uchwyt narzędziowy, obracając je aż do samoczynnego zaryglowania.
- Sprawdzić zaryglowanie przez pociągnięcie narzędzia roboczego.

Wymywanie narzędzia roboczego (zob. rys. C)

- Przesunąć tuleję ryglującą (2) do tyłu i wyjąć narzędzie robocze.

Odysanie pyłu/wiórów

Pyły niektórych materiałów, na przykład powłok malarskich z zawartością ołowiu, niektórych gatunków drewna, minerałów lub niektórych rodzajów metalu, mogą stanowić zagrożenie dla zdrowia. Bezpośredni kontakt fizyczny z pyłami lub przedostanie się ich do płuc może wywołać reakcje alergiczne i/lub choroby układu oddechowego operatora lub osób znajdujących się w pobliżu.

Niektóre rodzaje pyłów, np. dębiny lub buczyny uważane są za rakotwórcze, szczególnie w połączeniu z substancjami do obróbki drewna (chromiany, impregnaty do drewna). Materiały, zawierające azbest mogą być obrabiane jedynie przez odpowiednio przeszkolony personel.

- Należy zawsze dbać o dobrą wentylację stanowiska pracy.
- Zaleca się noszenie maski przeciwpyłowej z pochłaniaczem klasy P2.

Należy przestrzegać aktualnie obowiązujących w danym kraju przepisów, regulujących zasady obróbki różnego rodzaju materiałów.

Praca

► **Przed przystąpieniem do jakichkolwiek prac przy elektronarzędziu należy wyjąć wtyczkę z gniazda.**

Uruchamianie

► **Należy zwrócić uwagę na napięcie sieciowe! Napięcie źródła prądu musi zgadzać się z danymi na tabliczce znamionowej elektronarzędzia. Elektronarzędzia przeznaczone do pracy pod napięciem 230 V można przyłączać również do sieci 220 V.**

Włączanie/wyłączanie

- Aby **włączyć** elektronarzędzie, należy nacisnąć włącznik/wyłącznik (5) i przytrzymać go w tej pozycji.
- Aby **zablokować** naciśnięty włącznik/wyłącznik (5), należy nacisnąć przycisk blokady (4).
- Aby **wyłączyć** elektronarzędzie, należy zwolnić włącznik/wyłącznik (5) lub jeśli użyto przycisku blokady (4), nacisnąć krótko włącznik/wyłącznik (5), a następnie go zwolnić.

Przy niskich temperaturach elektronarzędzie osiąga pełną wydajność udarową dopiero po upływie określonego czasu. Ten czas rozruchu można skrócić przez jednorazowe uderzenie włożonym do elektronarzędzia narzędziem roboczym o podłoże.

Zmiana pozycji dłuta (Vario Lock) (zob. rys. D)

Dłuto można zablokować w 12 pozycjach. Pozwala to znaleźć optymalną pozycję podczas pracy.

- Włożyć dłuto w uchwyt narzędziowy.
- Przesunąć pokrętkę zmiany pozycji dłuta (3) do przodu i obracając pokrętkę (3), ustawić dłuto w żądanej pozycji.
- Zwolnić pokrętkę zmiany pozycji dłuta (3) i obrócić dłuto, aż do jego zablokowania.

Wskazówki dotyczące pracy

Ostrzenie narzędzi do dłutowania

Dobre wyniki osiąga się tylko przy użyciu ostrych narzędzi do dłutowania, dlatego należy je we właściwym czasie naostrzyć. Gwarantuje to długą żywotność narzędzi roboczych i dobry rezultat pracy.

Szlifowanie stępionych narzędzi roboczych

Narzędzia do dłutowania należy szlifować na ściernicach np. z korundu szlachetnego, przy stałym dopływie wody. Należy przy tym zwrócić uwagę, aby na ostrzach nie wystąpiły barwy nalotowe, gdyż mają one negatywny wpływ na twardość narzędzi do dłutowania.

Przed **kuciem** należy rozgrzać dłuto do temperatury 850–1050°C (barwa jasnoczerwona do żółtej).

Przed **hartowaniem** należy rozgrzać dłuto do temperatury ok. 900°C, a następnie schłodzić je w oleju. Następnie wygrzewać je w piecu przez ok. jedną godzinę w temperaturze 320°C (barwa nalotowa jasnoniebieska).

Konserwacja i serwis

Konserwacja i czyszczenie

- ▶ **Przed przystąpieniem do jakichkolwiek prac przy elektronarzędziu należy wyjąć wtyczkę z gniazda.**
- ▶ **Utrzymywanie urządzenia i szczelin wentylacyjnych w czystości gwarantuje prawidłową i bezpieczną pracę.**

Jeżeli konieczna okaże się wymiana przewodu przyłączeniowego, należy zlecić ją firmie **Bosch** lub autoryzowanemu serwisowi elektronarzędzi **Bosch**, co pozwoli uniknąć ryzyka zagrożenia bezpieczeństwa.

- ▶ **Uszkodzoną osłonę przeciwpyłową należy natychmiast wymienić. Zaleca się wykonać wymianę w punkcie serwisowym.**

Smarowanie elektronarzędzia

Elektronarzędzie jest nasmarowane i gotowe do użycia.

Wymiana smaru konieczna jest tylko w ramach konserwacji bądź napraw dokonywanych przez autoryzowany punkt serwisowy elektronarzędzi Bosch. Należy przy tym koniecznie zastosować przewidziany do tego celu smar firmy Bosch.

Podczas wymiany szczotek węglowych wymagana jest każdorazowo także wymiana smaru. Przed nałożeniem nowego smaru należy usunąć stary smar.

Obsługa klienta oraz doradztwo dotyczące użytkowania

Ze wszystkimi pytaniami, dotyczącymi naprawy i konserwacji nabytego produktu oraz dostępu do części zamiennych, prosimy zwracać się do punktów obsługi klienta. Rysunki techniczne oraz informacje o częściach zamiennych można znaleźć pod adresem: www.bosch-pt.com

Nasz zespół doradztwa dotyczącego użytkowania odpowie na wszystkie pytania związane z produktami firmy Bosch oraz ich osprzętem.

Przy wszystkich zgłoszeniach oraz zamówieniach części zamiennych konieczne jest podanie 10-cyfrowego numeru ka-

talogowego, znajdującego się na tabliczce znamionowej produktu.

Polska

Robert Bosch Sp. z o.o.
Serwis Elektronarzędzi
Ul. Jutrzenki 102/104
02-230 Warszawa

Na www.serwisbosch.com znajdą Państwo wszystkie szczegóły dotyczące usług serwisowych online.

Tel.: 22 7154450

Faks: 22 7154440

E-Mail: bsc@pl.bosch.com

www.bosch-pt.pl

Utylizacja odpadów

Elektronarzędzia, osprzęt i opakowanie należy doprowadzić do powtórnego przetworzenia zgodnie z obowiązującymi przepisami ochrony środowiska.



Nie wolno wyrzucać elektronarzędzi razem z odpadami z gospodarstwa domowego!

Tylko dla krajów UE:

Zgodnie z dyrektywą Parlamentu Europejskiego i Rady 2012/19/UE w sprawie zużytego sprzętu elektrycznego i elektronicznego oraz jej transpozycją do prawa krajowego, niezdatne do użytku elektronarzędzia należy zbierać osobno i doprowadzić do ponownego przetworzenia zgodnie z obowiązującymi przepisami ochrony środowiska.

Čeština

Bezpečnostní upozornění

Všeobecná varovná upozornění pro elektrické nářadí

⚠ VÝSTRAHA

Přečtěte si všechna varovná upozornění a pokyny.

Zanedbání při dodržování varovných upozornění a pokynů mohou mít za následek zásah elektrickým proudem, požár a/nebo těžká poranění.

Všechna varovná upozornění a pokyny do budoucna uschovejte.

V upozorněních použitý pojem „elektrické nářadí“ se vztahuje na elektrické nářadí napájené ze sítě (se síťovým kabelem) a na elektrické nářadí napájené akumulátorem (bez síťového kabelu).

Bezpečnost pracoviště

- ▶ **Udržujte pracoviště v čistotě a dobře osvětlené.**

Nepořádek nebo neosvětlené pracoviště mohou vést k úrazům.

- ▶ **S elektrickým nářadím nepracujte v prostředí ohroženém explozí, kde se nacházejí hořlavé kapaliny,**

plyny nebo prach. Elektrické nářadí vytváří jiskry, které mohou prach nebo páry zapálit.

- ▶ **Děti a jiné osoby udržujte při použití elektrického nářadí v bezpečné vzdálenosti od pracoviště.** Při rozptýlení můžete ztratit kontrolu nad nářadím.

Elektrická bezpečnost

- ▶ **Zástrčky elektrického nářadí musí lícovat se zásuvkou. Zástrčka nesmí být žádným způsobem upravena. S elektrickým nářadím s ochranným uzemněním nepoužívejte žádné adaptérové zástrčky.** Neupravené zástrčky a odpovídající zásuvky snižují riziko zásahu elektrickým proudem.
- ▶ **Zabraňte kontaktu těla s uzemněnými povrchy, jako jsou např. potrubí, topení, sporáky a chladničky.** Je-li vaše tělo uzemněno, existuje zvýšené riziko zásahu elektrickým proudem.
- ▶ **Chraňte elektrické nářadí před deštěm a vlhkem.** Vniknutí vody do elektrického nářadí zvyšuje nebezpečí zásahu elektrickým proudem.
- ▶ **Dbejte na účel kabelu. Nepoužívejte jej k nošení elektrického nářadí nebo k vytažení zástrčky ze zásuvky. Udržujte kabel v bezpečné vzdálenosti od tepla, oleje, ostrých hran nebo pohyblivých dílů.** Poškozené nebo spletené kabely zvyšují riziko zásahu elektrickým proudem.
- ▶ **Pokud pracujete s elektrickým nářadím venku, použijte pouze takové prodlužovací kabely, které jsou způsobilé i pro venkovní použití.** Použití prodlužovacího kabelu, jež je vhodný pro použití venku, snižuje riziko zásahu elektrickým proudem.
- ▶ **Pokud se nelze vyhnout provozu elektrického nářadí ve vlhkém prostředí, použijte proudový chránič.** Použití proudového chrániče snižuje riziko zásahu elektrickým proudem.

Osobní bezpečnost

- ▶ **Bud'te pozorní, dávejte pozor na to, co děláte a přistupujte k práci s elektrickým nářadím rozumně. Nepoužívejte žádné elektrické nářadí, pokud jste unaveni nebo pod vlivem drog, alkoholu či léků.** Moment nepozornosti při použití elektrického nářadí může vést k vážným poraněním.
- ▶ **Používejte ochranné osobní pomůcky. Noste ochranné brýle.** Nošení osobních ochranných pomůček jako maska proti prachu, bezpečnostní obuv s protiskluzovou podrážkou, ochranná přilba nebo sluchátka, podle druhu nasazení elektrického nářadí, snižují riziko poranění.
- ▶ **Zabraňte neúmyslnému uvedení do provozu. Přesvědčte se, že je elektrické nářadí vypnuté, dříve než jej uchopíte, poneseťe či připojíte na zdroj napájení a/nebo akumulátor.** Máte-li při nošení elektrického nářadí prst na spínači, nebo pokud nářadí připojíte ke zdroji napájení zapnuté, může dojít k úrazu.
- ▶ **Než elektrické nářadí zapnete, odstraňte seřizovací nástroje nebo klíče.** Nachází-li se v otáčivém dílu

elektrického nářadí nějaký nástroj nebo klíč, může dojít k poranění.

- ▶ **Nepřeceňujte své síly. Zajistěte si bezpečný postoj a udržujte vždy rovnováhu.** Tím můžete elektrické nářadí v neočekávaných situacích lépe kontrolovat.
- ▶ **Noste vhodný oděv. Nenoste volný oděv ani šperky. Vlasy, oděv a rukavice udržujte daleko od pohyblivých se dílů.** Volný oděv, šperky nebo dlouhé vlasy mohou být zachyceny pohyblivými se díly.
- ▶ **Lze-li namontovat odsávací či zachycující přípravky, přesvědčte se, že jsou připojeny a správně použity.** Odsávání prachu může snížit ohrožení prachem.

Svědomitě zacházení a používání elektrického nářadí

- ▶ **Elektrické nářadí nepřetěžujte. Pro svou práci použijte k tomu určené elektrické nářadí.** S vhodným elektrickým nářadím budete pracovat v dané oblasti lépe a bezpečněji.
- ▶ **Nepoužívejte elektrické nářadí, jestliže jej nelze spínacem zapnout a vypnout.** Elektrické nářadí, které nelze ovládat spínacem, je nebezpečné a musí se opravit.
- ▶ **Před seřizováním elektrického nářadí, výměnou příslušenství nebo odložením nářadí vytáhněte zástrčku ze zásuvky a/nebo odstraňte akumulátor.** Toto preventivní opatření zabrání neúmyslnému zapnutí elektrického nářadí.
- ▶ **Uchovávejte nepoužívané elektrické nářadí mimo dosah dětí. Nenechte nářadí používat osoby, které s ním nejsou seznámeny nebo nečetly tyto pokyny.** Elektrické nářadí je nebezpečné, je-li používáno nezkušenými osobami.
- ▶ **Pečujte o elektrické nářadí svědomitě. Zkontrolujte, zda pohyblivé díly nářadí bezvadně fungují a nevzpříčují se, zda díly nejsou zlomené nebo poškozené tak, že by ovlivňovaly funkce elektrického nářadí. Poškozené díly nechte před použitím elektrického nářadí opravit.** Mnoho úrazů má příčinu ve špatně udržovaném elektrickém nářadí.
- ▶ **Řezné nástroje udržujte ostré a čisté.** Pečlivě ošetřované řezné nástroje s ostrými řeznými hranami se méně vzpříčují a dají se snáze vést.
- ▶ **Používejte elektrické nářadí, příslušenství, nástroje apod. podle těchto pokynů. Respektujte přitom pracovní podmínky a prováděnou činnost.** Použití elektrického nářadí pro jiné než určené použití může vést k nebezpečným situacím.

Servis

- ▶ **Nechte své elektrické nářadí opravit pouze kvalifikovaným odborným personálem a pouze s originálními náhradními díly.** Tím bude zajištěno, že bezpečnost elektrického nářadí zůstane zachována.

Bezpečnostní upozornění ke kladivům

- ▶ **Noste chrániče sluchu.** Vystavení hluku může způsobit ztrátu sluchu.

- ▶ **Používejte pomocné rukojeti, jsou-li součástí dodávky nářadí.** Ztráta kontroly může způsobit zranění.
- ▶ **Provádíte-li operaci, při které se může obráběcí příslušenství dostat do kontaktu se skrytou elektroinstalací nebo vlastním napájecím kabelem, držte elektrické nářadí za izolované uchopovací plochy.** Obráběcí příslušenství, které se dostane do kontaktu s vodičem pod napětím, může svými nechráněnými kovovými částmi vést elektrický proud a způsobit úraz obsluhy.
- ▶ **Použijte vhodné detekční přístroje na vyhledání skrytých rozvodných vedení nebo kontaktujte místní dodavatelskou společnost.** Kontakt s elektrickým vedením může vést k požáru a zásahu elektrickým proudem. Poškození vedení plynu může vést k výbuchu. Proniknutí do vodovodního potrubí způsobí věcné škody nebo může způsobit zásah elektrickým proudem.
- ▶ **Elektronářadí držte při práci pevně oběma rukama a zaujměte stabilní postoj.** Držení oběma rukama zajišťuje spolehlivější vedení elektronářadí.
- ▶ **Vždy dbejte na to, abyste zaujali bezpečný postoj. Když elektrické nářadí používáte na vyšším místě, např. na žebříku, zajistěte, aby se pod vámi nikdo nenacházel.**
- ▶ **Zajistěte obrobek.** Obrobek pevně uchycený upínacím příprvkem nebo svěrákem je upevněný bezpečněji, než kdybyste ho drželi v ruce.
- ▶ **Než elektronářadí odložíte, počkejte, dokud se nezastaví.** Nasazovací nástroj se může vzpříčit a vést ke ztrátě kontroly nad elektronářadím.
- ▶ **Po použití se nikdy nedotýkejte nástroje nebo elektrického nářadí v blízkosti nástroje, protože mohou být velmi horké.** Hrozí nebezpečí popálení.

Popis výrobku a výkonu



Přečtěte si všechna bezpečnostní upozornění a všechny pokyny. Nedodržování bezpečnostních upozornění a pokynů může mít za následek úraz elektrickým proudem, požár a/nebo těžká poranění.

Říďte se obrázky v přední části návodu k obsluze.

Použití v souladu s určeným účelem

Nářadí je určeno pro sekací práce v betonu, cihlách, kameni a asfaltu a s odpovídajícím příslušenstvím také pro zatloukání a přechování.

Zobrazené součásti

- (1) Protiprachová krytka
- (2) Zajišťovací objímka
- (3) Kroužek pro přestavení sekáče (Vario Lock)
- (4) Aretační tlačítko vypínače
- (5) Vypínač
- (6) Rukojeť (izolovaná plocha rukojeti)

(7) Přídavná rukojeť (izolovaná plocha rukojeti)

(8) Rýhovaná matice přídavné rukojeti
Číslování zobrazených součástí se vztahuje na zobrazení elektronářadí na stránce s obrázky.

Technické údaje

Sekací kladivo	GSH 5	
Číslo zboží	3 611 C38 7..	
Jmenovitý příkon	W	1 100
Počet příklepů	min ⁻¹	2 900
Polohy sekáče		12
Intenzita jednotlivých příklepů podle EPTA-Procedure 05:2016	J	7,5
Upínání nástroje	SDS max	
Mazání	Mazání tukem	
Hmotnost podle EPTA-Procedure 01:2014	kg	5,8
Třída ochrany	□ / II	

Údaje platí pro jmenovité napětí [U] 230 V. U odlišných napětí a u specifických provedení pro příslušné země se mohou tyto údaje lišit.

Informace o hluku a vibracích

Hodnoty hlučnosti zjištěné podle **EN 60745-2-6**.

Hladina hluku elektrického nářadí stanovená za použití váhového filtru A činí typicky: hladina akustického tlaku **89 dB(A)**; hladina akustického výkonu **100 dB(A)**. Nejistota $K = 3$ dB.

Noste chrániče sluchu!

Celkové hodnoty vibrací a_h (součet vektorů tří os) a nejistota K zjištěné podle **EN 60745-2-6**:

sekání: $a_h = 12 \text{ m/s}^2$, $K = 1,5 \text{ m/s}^2$

Úroveň vibrací a úroveň hluku, které jsou uvedené v těchto pokynech, byly změřeny pomocí normované měřicí metody a lze je použít pro vzájemné porovnání elektronářadí. Hodí se i pro předběžný odhad zatížení vibracemi a hlukem.

Uvedená úroveň vibrací a úroveň hluku reprezentuje hlavní použití elektronářadí. Pokud se ovšem bude elektronářadí používat pro jiné práce, s jinými nástroji nebo s nedostatečnou údržbou, může se úroveň hluku a úroveň vibrací lišit. To může zatížení vibracemi a hlukem po celou pracovní dobu zřetelně zvýšit.

Pro přesný odhad zatížení vibracemi a hlukem by měly být zohledněny i doby, kdy je nářadí vypnuté nebo běží, ale ve skutečnosti se nepoužívá. To může zatížení vibracemi a hlukem po celou pracovní dobu výrazně snížit.

Stanovte dodatečná bezpečnostní opatření k ochraně obsluhy před účinky vibrací, jako je např. údržba elektronářadí a nástrojů, udržování teplejších rukou, organizace pracovních procesů.

Montáž

- **Před každou prací na elektronářadí vytáhněte zástrčku ze zásuvky.**

Přídavná rukojeť (viz obrázek A)

- **Elektrické nářadí použijte pouze s přídavnou rukojetí (7).**

Přídavnou rukojeť (7) můžete libovolně natočit, abyste dosáhli bezpečného pracovního postroje bez únavy.

- Povolte rýhovanou matici (8), otočte přídavnou rukojeť (7) okolo osy nářadí do požadované polohy a rýhovanou matici (8) znovu utáhněte.

Přídavnou rukojeť (7) můžete přemontovat.

- Za tímto účelem úplně vyšroubujte rýhovanou matici (8) a poté vytáhněte šestihranný šroub směrem nahoru.
- Vytáhněte přídavnou rukojeť (7) směrem do strany a otočte zbývající upínací díl o 180°.
- Přídavnou rukojeť (7) namontujte v opačném pořadí.

Výměna nástroje

Pomocí upínání nástroje SDS-max můžete nástroj jednoduše a pohodlně vyměnit bez použití dalšího nářadí.

Protiprachová krytka (1) ve velké míře zabraňuje vniknutí prachu z vrtání do upínání nástroje během provozu. Při nasazování nástroje dbejte na to, aby protiprachová krytka (1) nebyla poškozena.

- **Poškozenou protiprachovou krytku je třeba ihned vyměnit. Doporučuje se nechat to provést odborným servisem.**

Nasazení nástroje (viz obrázek B)

- Nástrčný konec nástroje očistěte a lehce namažte.
- Nástroj nasadte otáčivým pohybem do upínání nástroje tak, aby se sám zajistil.
- Zkontrolujte zajištění zatažením za nástroj.

Vyjmutí nástroje (viz obrázek C)

- Zatahněte zajišťovací objímku (2) dozadu a vyjměte nástroj.

Odsávání prachu/třísek

Prach z materiálů, jako jsou nátěry s obsahem olova, některé druhy dřeva, minerály a kov, může být zdraví škodlivý. Kontakt s prachem či vdechnutí mohou vyvolat alergické reakce a/nebo onemocnění dýchacích cest obsluhy nebo v blízkosti se nacházejících osob.

Určitý prach, jako dubový nebo bukový prach, je pokládán za karcinogenní, zvláště ve spojení s přídavnými látkami pro ošetření dřeva (chromát, ochranné prostředky na dřevo). Materiál obsahující azbest směji opracovávat pouze specialisté.

- Zajistěte dobré větrání pracoviště.
- Je doporučeno nosit ochrannou dýchací masku s třídou filtru P2.

Dodržujte předpisy pro obráběné materiály platné v příslušné zemi.

Provoz

- **Před každou prací na elektronářadí vytáhněte zástrčku ze zásuvky.**

Uvedení do provozu

- **Dbejte na správné síťové napětí! Napětí zdroje proudu musí souhlasit s údaji na typovém štítku elektronářadí. Elektronářadí označené 230 V smí být provozováno i na 220 V.**

Zapnutí a vypnutí

- Pro **zapnutí** elektrického nářadí stiskněte vypínač (5) a držte ho stisknutý.
- Pro **zajištění** stisknutého vypínače (5) stiskněte aretační tlačítko (4).
- Pro **vypnutí** elektrického nářadí uvolněte vypínač (5), resp. pokud je zaaretovaný aretačním tlačítkem (4), krátce stiskněte vypínač (5) a pak ho uvolněte.

Při nízkých teplotách dosáhne elektrické nářadí plného sekacího výkonu až po určité době. Tuto dobu náběhu můžete zkrátit, pokud nástrojem nasazeným v elektrickém nářadí jednu narazíte na podlahu.

Změna polohy sekáče (Vario-Lock) (viz obrázek D)

Sekáč můžete zaaretovat v 12 polohách. Tím můžete pokaždé zaujmout optimální pracovní pozici.

- Nasadte sekáč do upínání nástroje.
- Posuňte kroužek pro přestavení sekáče (3) dopředu a pomocí tohoto kroužku (3) otočte sekáč do požadované polohy.
- Uvolněte kroužek pro přestavení sekáče (3) a otočte sekáč tak, aby zaskočil.

Pracovní pokyny

Ostření sekacích nástrojů

Jen s ostrými sekacími nástroji dosáhnete dobrých výsledků, proto sekací nástroje včas naostřete. To zaručí dlouhou životnost nástrojů a dobré pracovní výsledky.

Ostření

Sekací nástroje ostřete brusnými kotouči, např. z ušlechtilého korundu, za stálého přívodu vody. Dbejte na to, aby na břitech nedošlo ke změně barvy vlivem tepla; zhoršila by se tím tvrdost sekacích nástrojů. Při **kování** zahřejte sekáč na 850 až 1 050 °C (světle červená až žlutá barva). Při **kalení** zahřejte sekáč přibližně na 900 °C a ochladte ho v oleji. Poté ho popouštějte v peci cca hodinu při 320 °C (popouštěcí barva světle modrá).

Údržba a servis

Údržba a čištění

- **Před každou prací na elektronářadí vytáhněte zástrčku ze zásuvky.**

► **Udržujte elektronáradí a větrací otvory čisté, aby pracovalo dobře a bezpečně.**

Je-li nutná výměna přívodního kabelu, nechte ji provést firmou **Bosch** nebo autorizovaným servisem pro elektronáradí **Bosch**, abyste zabránili ohrožení bezpečnosti.

► **Poškozenou protiprachovou krytu je třeba ihned vyměnit. Doporučuje se nechat to provést odborným servisem.**

Mazání elektrického náradí

Elektrické náradí je namazané tukem a ihned připravené k použití.

Výměnu mazacího tuku je třeba provádět pouze v rámci údržby nebo opravy v autorizovaném servisu pro elektrické náradí Bosch. Je při tom bezpodmínečně nutné použít stanovený mazací tuk Bosch.

Při každé výměně uhlíků je nutné provést výměnu mazacího tuku. Před nanášením nového mazacího tuku se musí odstranit starý mazací tuk.

Zákaznická služba a poradenství ohledně použití

Zákaznická služba zodpoví vaše dotazy k opravě a údržbě vašeho výrobku a též k náhradním dílům. Rozkladové výkresy a informace o náhradních dílech najdete také na: www.bosch-pt.com.

V případě dotazů k našim výrobkům a příslušenství vám ochotně pomůže poradenský tým Bosch.

V případě veškerých otázek a objednávek náhradních dílů bezpodmínečně uveďte 10místné věcné číslo podle typového štítku výrobku.

Czech Republic

Robert Bosch odbytová s.r.o.

Bosch Service Center PT

K Vápence 1621/16

692 01 Mikulov

Na www.bosch-pt.cz si můžete objednat opravu Vašeho stroje nebo náhradní díly online.

Tel.: +420 519 305700

Fax: +420 519 305705

E-Mail: servis.naradi@cz.bosch.com

www.bosch-pt.cz

Likvidace

Elektronáradí, příslušenství a obaly odevzdejte k ekologické recyklaci.



Elektronáradí nevyhazujte do domovního odpadu!

Pouze pro země EU:

Podle evropské směrnice 2012/19/EU o odpadních elektrických a elektronických zařízeních a její realizace v národních zákonech se již nepoužitelné elektronáradí musí shromážďovat odděleně od ostatního odpadu a odevzdat k ekologické recyklaci.

Slovenčina

Bezpečnostné upozornenia

Všeobecné bezpečnostné výstrahy – elektrické náradie

⚠ VÝSTRAHA Prečítajte si všetky bezpečnostné výstrahy a všetky pokyny. Nedodr-

žanie týchto výstrah a pokynov môže spôsobiť zásah elektrickým prúdom, požiar a/alebo ťažké poranenie.

Uchovajte tieto výstrahy a pokyny, aby ste ich mali k dispozícii v budúcnosti.

Pojem „elektrické náradie“ v týchto výstrahách sa vzťahuje na elektrické náradie (napájané z elektrickej siete) a na náradie napájané akumulátorom (bez prívodnej šnúry).

Bezpečnosť na pracovisku

► **Pracovisko vždy udržiavajte čisté a dobre osvetlené.**

Neporiadok a neosvetlené priestory môžu mať za následok pracovné úrazy.

► **Nepoužívajte elektrické náradie vo výbušnom prostredí, napr. tam, kde sa nachádzajú horľavé kvapaliny, plyny alebo prach.** Elektrické náradie vytvára iskry, ktoré by mohli zapáliť prach alebo výpary.

► **Nedovoľte deťom a iným nepovolánym osobám, aby sa počas používania elektrického náradia zdržiavali v blízkosti pracoviska.** Pri rozptyľovaní môžete stratiť kontrolu nad náradím.

Bezpečnosť – elektrina

► **Zástrčky sieťovej šnúry elektrického náradia musí zodpovedať použitej zásuvke. V žiadnom prípade neupravujte zástrčku. S uzemneným elektrickým náradím nepoužívajte žiadne zástrčkové adaptéry.** Neupravované zástrčky a vhodné zásuvky znižujú riziko úrazu elektrickým prúdom.

► **Zabráňte kontaktu tela s uzemnenými povrchmi, ako sú napr. potrubia, vykurovacie telesá, sporáky a chladničky.** Ak je telo uzemnené, hrozí zvýšené riziko úrazu elektrickým prúdom.

► **Nevystavujte elektrické náradie dažďu ani vlhkosti.** Vniknutie vody do elektrického náradia zvyšuje riziko úrazu elektrickým prúdom.

► **Nepoužívajte sieťovú šnúru na iné než určené účely. Nikdy nepoužívajte sieťovú šnúru na nosenie náradia, ani na ťahanie či vyťahovanie zástrčky z elektrickej zásuvky. Chráňte sieťovú šnúru pred teplom, olejom, ostrými hranami alebo pohybujúcimi sa súčasťami.** Poškodené alebo zauzlené prívodné šnúry zvyšujú riziko úrazu elektrickým prúdom.

► **Keď pracujete s elektrickým náradím vonku, používajte len také predĺžovacie káble, ktoré sú schválené aj na používanie v exteriéri.** Použitie predĺžovacieho kábla vhodného na používanie v exteriéri znižuje riziko úrazu elektrickým prúdom.

- ▶ **Ak je nutné použiť elektrické náradie vo vlhkom prostredí, použite ochranný spínač pri poruchových prípadoch.** Použitie ochranného spínača pri poruchových prípadoch znižuje riziko úrazu elektrickým prúdom.

Bezpečnosť osôb

- ▶ **Buďte ostražití, sústreďte sa na to, čo robíte, a s elektrickým náradím pracujte uvažlivo. Nepracujte s elektrickým náradím, ak ste unavení alebo ak ste pod vplyvom drog, alkoholu alebo liekov.** Krátka nepozornosť pri používaní elektrického náradia môže mať za následok vážne poranenia.
- ▶ **Používajte osobné ochranné prostriedky. Vždy používajte ochranné okuliare.** Použitie osobných ochranných prostriedkov, ako je ochranná dýchacia maska, bezpečnostná pracovná obuv, ochranná prilba alebo chrániče sluchu, znižujú riziko poranenia.
- ▶ **Vyhýbajte sa neúmyselnému uvedeniu elektrického náradia do činnosti. Pred zasunutím zástrčky do zásuvky a/alebo pred pripojením akumulátora, pred uchopením alebo prenášaním elektrického náradia sa vždy presvedčte, či je elektrické náradie vypnuté.** Prenášanie elektrického náradia so zapnutým vypínačom alebo pripojenie zapnutého elektrického náradia k elektrickej sieti môže mať za následok nehodu.
- ▶ **Kým zapnete elektrické náradie, odstráňte z neho nastavovacie nástroje alebo kľúče.** Nastavovací nástroj alebo kľúč, ktorý sa nachádza v rotujúcej časti elektrického náradia, môže spôsobiť vážne poranenia osôb.
- ▶ **Vyhýbajte sa abnormálnym polohám tela. Dbajte na pevný postoj a neustále udržiavajte rovnováhu.** Takto budete môcť lepšie kontrolovať elektrické náradie v neočakávaných situáciách.
- ▶ **Pri práci noste vhodný pracovný odev. Nenoste voľné odevy ani šperky. Dbajte, aby sa vlasy, odev a rukavice nedostali do blízkosti pohyblivých súčastí náradia.** Voľný odev, dlhé vlasy alebo šperky sa môžu zachytiť do rotujúcich súčastí elektrického náradia.
- ▶ **Ak sa dá na elektrické náradie namontovať odsávacie zariadenie a zariadenie na zachytávanie prachu, presvedčte sa, či sú dobre pripojené a správne sa používajú.** Používanie odsávacieho zariadenia a zariadenia na zachytávanie prachu znižuje riziko ohrozenia zdravia prachom.

Starostlivé používanie elektrického náradia

- ▶ **Nikdy nepreťažujte elektrické náradie. Používajte elektrické náradie vhodné na daný druh práce.** S vhodným ručným elektrickým náradím budete pracovať lepšie a bezpečnejšie v uvedenom rozsahu výkonu náradia.
- ▶ **Nepoužívajte elektrické náradie, ktoré má pokazený vypínač.** Náradie, ktoré sa už nedá zapnúť alebo vypnúť, je nebezpečné a treba ho zveriť do opravy odborníkovi.
- ▶ **Skôr ako začnete náradie nastavovať alebo prestavovať, vymieňajte príslušenstvo alebo kým ho odložíte, vždy vytiahnite zástrčku sieťovej šnúry zo zásuvky.**

Toto preventívne opatrenie zabraňuje neúmyselnému spusteniu elektrického náradia.

- ▶ **Nepoužívané elektrické náradie uschovávajte tak, aby bolo mimo dosahu detí. Nedovoľte používať toto náradie osobám, ktoré s ním nie sú dôverne oboznámené alebo ktoré si neprečítali tieto pokyny.** Elektrické náradie je nebezpečné, ak ho používajú neskúsené osoby.
- ▶ **Vykonávajte pravidelnú údržbu elektrického náradia. Kontrolujte, či pohyblivé súčasti bezchybne fungujú alebo či nie sú blokované, zlomené alebo poškodené, čo by mohlo negatívne ovplyvniť správne fungovanie elektrického náradia. Pred použitím náradia dajte poškodené súčiastky vymeniť.** Nedostatočná údržba elektrického náradia spôsobila mnoho úrazov.
- ▶ **Rezné nástroje udržiavajte ostré a čisté.** Starostlivo ošetrované rezné nástroje s ostrými reznými hranami majú menšiu tendenciu zablokovať sa a ľahšie sa dajú viesť.
- ▶ **Používajte elektrické náradie, príslušenstvo, nastavovacie nástroje a pod. podľa týchto pokynov. Pri práci zohľadnite konkrétne pracovné podmienky a činnosť, ktorú budete vykonávať.** Používanie elektrického náradia na iný než predpokladaný účel môže viesť k nebezpečným situáciám.

Servis

- ▶ **Elektrické náradie dávajte opravovať len kvalifikovanému personálu, ktorý používa originálne náhradné súčiastky.** Tým sa zaistí zachovanie bezpečnosti náradia.

Bezpečnostné výstrahy – kladivá

- ▶ **Používajte ochranu sluchu.** Vystavenie hluku môže spôsobiť stratu sluchu.
- ▶ **Používajte pomocné rukoväti, ak sú súčasťou dodávky náradia.** Strata kontroly môže spôsobiť zranenie.
- ▶ **Ak vykonávate operáciu, kde sa môže obrábiť príslušenstvo dostať do kontaktu so skrytou elektroinštaláciou alebo vlastným napájacím káblom, držte elektrické náradie za izolované uchopovacie plochy.** Rezacie príslušenstvo pri kontakte s fázou môže prepojiť odhalené kovové časti náradia s fázou a používateľ môže byť zasiahnutý elektrickým prúdom.
- ▶ **Používajte vhodné prístroje na vyhľadanie skrytých elektrických vedení a potrubí alebo sa obráťte na miestne energetické podniky.** Kontakt s elektrickým vodičom pod napätím môže spôsobiť požiar alebo mať za následok zásah elektrickým prúdom. Poškodenie plynového potrubia môže mať za následok explóziu. Preniknutie do vodovodného potrubia spôsobí vecné škody alebo môže mať za následok zásah elektrickým prúdom.
- ▶ **Elektrické náradie držte pri práci pevne oboma rukami a zaujmite stabilný postoj.** Elektrické náradie je bezpečnejšie viesť dvomi rukami.
- ▶ **Vždy dbajte na to, aby ste mali bezpečný postoj. Zaberte sa, aby sa pod vami nikto nenachádzal, keď používate elektrické náradie na vyššie položenom mieste, napr. na rebríku.**

- ▶ **Zabezpečte obrobok.** Obrobok upnutý pomocou upínacieho zariadenia alebo zveráka je bezpečnejší ako obrobok pridržávaný rukou.
- ▶ **Počkajte na úplné zastavenie elektrického náradia, až potom ho odložte.** Vkladací nástroj sa môže zaseknúť a môže zapríčiniť stratu kontroly nad ručným elektrickým náradím.
- ▶ **Po použití sa nikdy nedotýkajte pracovného nástroja alebo elektrického náradia v blízkosti pracovného nástroja, pretože môžu byť veľmi horúce.** Hrozí nebezpečenstvo poranenia.

Opis výrobku a výkonu



Prečítajte si všetky bezpečnostné upozornenia a pokyny. Nedodržanie bezpečnostných upozornení a pokynov môže zapríčiniť úraz elektrickým prúdom, požiar a/alebo ťažké poranenia.

Prosím, všimnite si obrázky v prednej časti návodu na použitie.

Používanie v súlade s určením

Toto elektrické náradie je určené na sekacie práce do betónu, tehly, kameňa a asfaltu a s príslušným príslušenstvom aj na zatĺkanie a zhutňovanie.

Vyobrazené komponenty

- (1) Ochranná manžeta
- (2) Zaisťovacia objímka
- (3) Prestavovací prstenec sekáča (Vario Lock)
- (4) Zaisťovacie tlačidlo vypínača
- (5) Vypínač
- (6) Rukoväť (izolovaná úchopová plocha)
- (7) Prídavná rukoväť (izolovaná úchopová plocha)
- (8) Ryhovaná matica pre prídavnú rukoväť

Číslovanie jednotlivých komponentov sa vzťahuje na vyobrazenie elektrického náradia na grafickej strane.

Technické údaje

Sekacie kladivo		GSH 5
Vecné číslo		3 611 C38 7..
Menovitý príkon	W	1 100
Frekvencia príklepu	min ⁻¹	2 900
Polohy sekáča		12
Intenzita jednotlivých príklepov podľa EPTA-Procedure 05:2016	J	7,5
Upínanie nástroja		SDS max
Mazanie		Mazanie tukom
Hmotnosť podľa EPTA-Procedure 01:2014	kg	5,8

Sekacie kladivo

GSH 5

Trieda ochrany



Údaje platia pre menovité napätie [U] 230 V. Pri odlišných napätiach a vo vyhotoveniach špecifických pre jednotlivé krajiny sa môžu tieto údaje líšiť.

Informácia o hlučnosti/vibráciách

Hodnoty emisií huku zistené podľa **EN 60745-2-6**.

Úroveň huku elektrického náradia pri použití váhového filtra A je typicky: úroveň akustického tlaku **89 dB(A)**; úroveň akustického výkonu **100 dB(A)**. Neistota K = **3 dB**.

Noste prostriedky na ochranu sluchu!

Celkové hodnoty vibrácií a_{h1} (súčet vektorov v troch smeroch) a neistota K zistená podľa

EN 60745-2-6:

Sekanie: $a_{h1} = 12 \text{ m/s}^2$, $K = 1,5 \text{ m/s}^2$

Úroveň vibrácií a hodnota emisií huku uvedené v týchto pokynoch boli namerané podľa normovaného meracieho postupu a dajú sa použiť na vzájomné porovnávanie elektrického náradia. Hodia sa aj na predbežný odhad emisie vibrácií a huku.

Uvedená úroveň vibrácií a hodnota emisií huku reprezentuje hlavné spôsoby použitia elektrického náradia. Ak sa však elektrické náradie využíva na iné spôsoby použitia, s odlišnými vkladacími nástrojmi alebo pri nedostatočnej údržbe, môže sa úroveň vibrácií a hodnota emisií huku odlišovať. To môže emisiu vibrácií a huku počas celého pracovného času výrazne zvýšiť.

Na presný odhad emisií vibrácií a huku by sa mal zohľadniť aj čas, v priebehu ktorého je náradie vypnuté alebo síce spustené, ale v skutočnosti sa nepoužíva. To môže emisie vibrácií a huku počas celého pracovného času výrazne znížiť.

Na ochranu obsluhujúcej osoby pred pôsobením vibrácií určite doplnkové bezpečnostné opatrenia, ako napríklad: údržba elektrického náradia a vkladacích nástrojov, udržiavanie správnej teploty rúk, organizácia pracovných procesov.

Montáž

- ▶ **Pred všetkými prácami na elektrickom náradí vyťahnite sieťovú zástrčku zo zásuvky.**

Prídavná rukoväť (pozri obrázok A)

- ▶ **Elektrické náradie používajte iba s prídavnou rukoväťou (7).**

Prídavnú rukoväť (7) môžete ľubovoľne otočiť, aby ste dosiahli bezpečnú a pohodlnú pracovnú polohu.

- Povoľte ryhovanú maticu (8), otočte prídavnú rukoväť (7) okolo osi náradia do zelenej polohy a ryhovanú maticu (8) opäť utiahnite.

Prídavnú rukoväť (7) môžete odmontovať.

- Ryhovanú skrutku (8) pritom celkom vyskrutkujte a potom šesťhrannú skrutku dohora vyťahnite von.
- Prídavnú rukoväť (7) stiahnite z boku a zostávajúcu upínaciu časť otočte o 180°.

- Prídavnú rukoväť **(7)** namontujte v opačnom poradí.

Výmena nástroja

Pomocou upínania nástroja SDS-max môžete rýchlo a pohodlne vymieňať pracovné nástroje bez toho, aby ste museli používať ďalšie nástroje.

Ochranná manžeta **(1)** vo veľkej miere zabraňuje počas prevádzky náradia vnikaniu prachu z vrtania do upínania nástroja. Pri vkladaní nástroja dávajte pozor, aby sa ochranná manžeta **(1)** nepoškodila.

- ▶ **Poškodenú ochrannú manžetu je potrebné ihneď vymeniť. Odporúčame, aby ste si to dali urobiť v autorizovanom servisnom stredisku.**

Vkladanie pracovného nástroja (pozri obrázok B)

- Vyčistite zasúvací koniec pracovného nástroja a jemne ho potrite tukom.
- Vložte pracovný nástroj do upínania nástroja pri jeho súčasnom otáčaní tak, aby samočinne zaskočil.
- Skontrolujte zaistenie potiahnutím za pracovný nástroj.

Vyberanie pracovného nástroja (pozri obrázok C)

- Zaisťovaciu objímku **(2)** posuňte dozadu a vyberte pracovný nástroj.

Odsávanie prachu a triesok

Prach z niektorých materiálov, napr. z náterov obsahujúcich olovo, z niektorých druhov dreva, minerálov a kovu môže byť zdraviu škodlivý. Kontakt s takýmto prachom alebo jeho vdychnutie môže vyvolávať alergické reakcie a/alebo spôsobiť ochorenie dýchacích ciest pracovníka, prípadne osôb, ktoré sa nachádzajú v blízkosti pracoviska.

Určité druhy prachu, napr. prach z dubového alebo z bukového dreva, sa považujú za rakovinotvorné, a to predovšetkým spolu s ďalšími materiálmi, ktoré sa používajú pri spracovávaní dreva (chromitan, chemické prostriedky na ochranu dreva). Materiál, ktorý obsahuje azbest, smú opracovávať len špeciálne vyškolení pracovníci.

- Postarajte sa o dobré vetranie svojho pracoviska.
- Odporúčame používať masku na ochranu dýchacích ciest s filtrom triedy P2.

Dodržiavajte aj predpisy vašej krajiny týkajúce sa obrábajúcich materiálov.

Prevádzka

- ▶ **Pred všetkými prácami na elektrickom náradí vytiahnite sieťovú zástrčku zo zásuvky.**

Uvedenie do prevádzky

- ▶ **Dodržte napätie siete! Napätie zdroja elektrického prúdu sa musí zhodovať s údajmi na typovom štítku elektrického náradia. Elektrické náradie označené napätím 230 V sa môže prevádzkovať aj s napätím 220 V.**

Zapnutie/vypnutie

- Na **zapnutie** elektrického náradia stlačte vypínač **(5)** a podržte ho stlačený.
- Na **zaistenie** stlačeného vypínača **(5)** zatlačte zaistovacie tlačidlo **(4)**.
- Na **vypnutie** elektrického náradia uvoľnite vypínač **(5)**, príp. keď je zaistovacím tlačidlom **(4)** zaaretovaný, stlačte krátko vypínač **(5)** a potom ho uvoľnite.

Pri nízkych teplotách dosiahne elektrické náradie plný príklepový výkon až po určitom čase. Táto rozbehová doba sa dá skrátiť tým, že elektrické náradie jedenkrát udriete vloženým pracovným nástrojom o zem.

Zmena polohy sekáča (Vario-Lock) (pozri obrázok D)

Sekáč môžete zaaretovať v **12** polohách. Vďaka tomu budete môcť zaujať vždy optimálnu pracovnú polohu.

- Vložte sekáč do upínania nástroja.
- Posuňte nastavovací prstenec sekáča **(3)** dopredu a sekáč otočte spolu s nastavovacím prstencom sekáča **(3)** do požadovanej polohy.
- Uvoľnite nastavovací prstenec sekáča **(3)** a otáčajte sekáč, kým nezapadne.

Pracovné pokyny

Ostrenie sekacích nástrojov

Dobré výsledky práce dosiahnete len pri použití ostrých sekacích nástrojov, preto sekacie nástroje zavčas ostrite. To zaručuje dlhú životnosť pracovných nástrojov a dobré výsledky práce.

Brúsenie

Sekacie nástroje brúste pomocou brúsnych kotúčov, napr. z ušľachtilého korundu, so súčasným trvalým prívodom vody. Dbajte na to, aby na ostriach nedošlo k zmene farby vplyvom tepla; zhoršila by sa tým tvrdosť sekacích nástrojov. Keď chcete sekáč **upraviť kovaním**, zohrejte ho na 850 až 1 050 °C (do svetločervena až žltá). Keď chcete sekáč **zakaliť**, zohrejte ho asi na 900 °C a prudko ho ochlaďte v oleji. Potom ho popúšťajte v peci cca hodinu na 320 °C (farba popúšťania svetlomodrá).

Údržba a servis

Údržba a čistenie

- ▶ **Pred všetkými prácami na elektrickom náradí vytiahnite sieťovú zástrčku zo zásuvky.**
- ▶ **Elektrické náradie a jeho vetracie štrbiny udržiavajte vždy v čistote, aby ste mohli pracovať dobre a bezpečne.**

Ak je potrebná výmena pripájacieho vedenia, musí ju vykonať **Bosch** alebo niektoré autorizované stredisko služieb zákazníkom pre elektrické náradie **Bosch**, aby sa zabránilo ohrozeniam bezpečnosti.

- ▶ **Poškodenú ochrannú manžetu je potrebné ihneď vymeniť. Odporúčame, aby ste si to dali urobiť v autorizovanom servisnom stredisku.**

Mazanie elektrického náradia

Elektrické náradie je premazávané tukom a možno ho ihneď používať.

Výmenu mazacieho tuku treba vykonávať len v rámci údržby alebo opravy v autorizovanom servise elektrického náradia Bosch. Je pri tom bezpodmienečne nutné použiť stanovený mazací tuk Bosch.

Pri každej výmene uhľíkových kief je nutná výmena mazacieho tuku. Pred nanesením nového mazacieho tuku je nutné odstrániť starý mazací tuk.

Zákaznícka služba a poradenstvo ohľadom použitia

Servisné stredisko Vám odpovie na otázky týkajúce sa opravy a údržby Vášho produktu ako aj náhradných dielov. Rozkladové výkresy a informácie o náhradných dieloch nájdete tiež na: www.bosch-pt.com

V prípade otázok týkajúcich sa našich výrobkov a príslušenstva Vám ochotne pomôže poradenský tím Bosch.

V prípade akýchkoľvek otázok a objednávok náhradných dielov uvádzajte bezpodmienečne 10-miestne vecné číslo uvedené na typovom štítku výrobku.

Slovakia

Na www.bosch-pt.sk si môžete objednať opravu vášho stroja alebo náhradné diely online.

Tel.: +421 2 48 703 800

Fax: +421 2 48 703 801

E-Mail: servis.naradia@sk.bosch.com

www.bosch-pt.sk

Likvidácia

Elektrické náradie, príslušenstvo a obaly treba odovzdať na ekologickú recykláciu.



Nevyhadzujte elektrické náradie do bežného odpadu z domácnosti!

Len pre krajiny EÚ:

Podľa európskej smernice 2012/19/EÚ o odpade z elektrických a elektronických zariadení a podľa jej transpozície do národného práva sa musí už nepoužiteľné elektrické náradie zbierať separovane a odovzdať na ekologickú recykláciu.

Magyar

Biztonsági tájékoztató

Általános biztonsági előírások az elektromos kéziszerszámokhoz

⚠ FIGYELMEZ-TETÉS

Olvassa el valamennyi biztonsági előírást és valamennyi utasítást. A következőkben leírt előírások be-

tartásának elmulasztása áramütéshez, tűzhöz és/vagy súlyos testi sérülésekhez vezethet.

Kérjük a későbbi használatra gondosan őrizze meg ezeket az előírásokat.

Az alább alkalmazott "elektromos kéziszerszám" fogalom a hálózati elektromos kéziszerszámokat (hálózati csatlakozó kábelrel) és az akkumulátoros elektromos kéziszerszámokat (hálózati csatlakozó kábel nélkül) foglalja magában.

A munkaterület biztonsága

- ▶ **Tartsa tisztán és jól megvilágítva a munkaterületet.** A zsúfolt vagy sötét területeken gyakrabban következnek be balesetek.
- ▶ **Ne dolgozzon a berendezéssel olyan robbanásveszélyes környezetben, ahol éghető folyadékok, gázok vagy por van.** Az elektromos kéziszerszámok szikrákat keltenek, amelyek a port vagy a gőzöket meggyújthatják.
- ▶ **Tartsa távol a gyerekeket és a nézelődőket, ha az elektromos kéziszerszámot használja.** Ha elvonják a figyelmét, elvesztheti az uralmát a berendezés felett.

Elektromos biztonsági előírások

- ▶ **A készülék csatlakozó dugójának bele kell illeszkednie a dugaszolóaljzatba. A csatlakozó dugót semmilyen módon sem szabad megváltoztatni. Védőföldeléssel ellátott készülékek esetében ne használjon csatlakozó adaptert.** A változtatás nélküli csatlakozó dugók és a megfelelő dugaszoló aljzatok csökkentik az áramütés kockázatát.
- ▶ **Kerülje el a földelt felületekkel való érintkezést, mint például csövek, fűtőtestek, kályhák és hűtőgépek.** Az áramütés veszélye megnövekszik, ha a teste földelve van.
- ▶ **Tartsa távol az elektromos kéziszerszámot az esőtől és a nedvességtől.** Ha víz jut be egy elektromos kéziszerszámba, az megnöveli az áramütés veszélyét.
- ▶ **Ne használja a kábelt a rendeltetésétől eltérő célokra. Sohase vigye vagy húzza az elektromos kéziszerszámot a kábelnél fogva, valamint sose húzza ki a csatlakozót a kábelnél fogva a dugaszoló aljzatból. Tartsa távol a kábelt hőforrásoktól, olajtól, éles sarkoktól és élektől, valamint mozgó gépalkatrészekről.** A megrongálódott vagy csomókkal teli kábel megnöveli az áramütés veszélyét.
- ▶ **Ha egy elektromos kéziszerszámmal a szabadban dolgozik, csak kültéri hosszabbítót használjon.** A szabadban való használatra engedélyezett kábel használata csökkenti az áramütés veszélyét.
- ▶ **Ha nem lehet elkerülni az elektromos kéziszerszám nedves környezetben való használatát, alkalmazzon hibaáram-védőkapcsolót.** A hibaáram-védőkapcsoló alkalmazása csökkenti az áramütés kockázatát.

Személyes biztonság

- ▶ **Munka közben mindig figyeljen, ügyeljen arra, amit csinál és megfontoltan dolgozzon az elektromos kéziszerszámmal. Ne használja a berendezést ha fáradt vagy kábítószert, alkoholt, esetleg gyógyszer hatása**

alatt áll. Egy pillanatnyi figyelmetlenség a szerszám használatában közben komoly sérülésekhez vezethet.

- ▶ **Viseljen védőfelszerelést. Viseljen mindig védőszemüveget.** A védőfelszerelések, mint porvédő álarc, csúszásbiztos védőcipő, védősapka és fülvédő használata az elektromos kéziszerszám használatának jellegének megfelelően csökkenti a személyi sérülések kockázatát.
- ▶ **Kerülje el a készülék akaratlan üzembe helyezését. Győződjön meg arról, hogy az elektromos kéziszerszám ki van kapcsolva, mielőtt beköti az áramforrást és/vagy az akkumulátort, valamint mielőtt felemelné és vinni kezdené az elektromos kéziszerszámot.** Ha az elektromos kéziszerszám felemelése közben az ujját a kapcsolón tartja, vagy ha a készüléket bekapcsolt állapotban csatlakoztatja az áramforráshoz, az balesetet vezethet.
- ▶ **Az elektromos kéziszerszám bekapcsolása előtt okvetlenül távolítsa el a beállítószerzőket vagy csavarculcsokat.** Az elektromos kéziszerszám forgó részeiben felejtett beállítószerző vagy csavarculcs sérüléseket okozhat.
- ▶ **Ne becsülje túl önmagát. Ügyeljen arra, hogy mindig biztosan álljon és az egyensúlyát megtartsa.** Így az elektromos kéziszerszám felett váratlan helyzetekben is jobban tud uralkodni.
- ▶ **Viseljen megfelelő ruházatot. Ne viseljen bő ruhát vagy ékszereket. Tartsa távol a haját, a ruháját és a kesztyűjét a mozgó részektől.** A bő ruhát, az ékszereket és a hosszú haját a mozgó alkatrészek magukkal ránthatják.
- ▶ **Ha az elektromos kéziszerszámra fel lehet szerelni a por elszívásához és összegyűjtéséhez szükséges berendezéseket, ellenőrizze, hogy azok megfelelő módon hozzá vannak kapcsolva a készülékhez és rendeltetésüknek megfelelően működnek.** A porgyűjtő berendezés használata csökkenti a munka során keletkező por veszélyes hatásait.

Az elektromos kéziszerszámok gondos kezelése és használata

- ▶ **Ne terhelje túl a berendezést. A munkájához csak az arra szolgáló elektromos kéziszerszámot használja.** A megfelelő elektromos kéziszerszámmal a megadott teljesítménytartományon belül jobban és biztonságosabban lehet dolgozni.
- ▶ **Ne használjon olyan elektromos kéziszerszámot, amelynek a kapcsolója elromlott.** Minden olyan elektromos kéziszerszám, amelyet nem lehet sem be-, sem kikapcsolni, veszélyes és meg kell javíttatni.
- ▶ **Húzza ki a csatlakozó dugót a dugaszolóaljzatból és/vagy az akkumulátort az elektromos kéziszerszámból, mielőtt az elektromos kéziszerszámon beállítási munkákat végez, tartozékokat cserél vagy a szerszámot tárolásra elteszi.** Ezek az elővigyázatossági intézkedések megakadályozzák a szerszám akaratlan üzembe helyezését.
- ▶ **A használaton kívüli elektromos kéziszerszámokat olyan helyen tárolja, ahol azokhoz gyermekek nem férhetnek hozzá. Ne hagyja, hogy olyan személyek**

használják az elektromos kéziszerszámot, akik nem ismerik a szerszámot, vagy nem olvasták el ezt az útmutatót. Az elektromos kéziszerszámok veszélyesek, ha azokat gyakorlatlan személyek használják.

- ▶ **Az elektromos kéziszerszámokat gondosan ápolja. Ellenőrizze, ha a mozgó alkatrészek kifogástalanul működnek-e, nincsenek-e beszorulva, illetve nincsenek-e eltörve vagy megrongálódva olyan alkatrészek, amelyek hatással lehetnek az elektromos kéziszerszám működésére.** A berendezés megrongálódott részeit a készülék használatá előtt javíttassa meg. Sok olyan baleset történik, amelyet az elektromos kéziszerszám nem megfelelő karbantartására lehet visszavezetni.
- ▶ **Tartsa tisztán és éles állapotban a vágószerzőket.** Az éles vágóélekkel rendelkező, gondosan ápolott vágószerzők ritkábban ékelődnek be és könnyebben lehet őket vezetni és irányítani.
- ▶ **Az elektromos kéziszerszámokat, tartozékokat, szerzőb biteket stb. csak ezen kezelési utasításoknak megfelelően használja. Vegye figyelembe a munkakörülményeket valamint a kivitelezendő munka sajátosságait.** Az elektromos kéziszerszám eredeti rendeltetésétől eltérő célokra való alkalmazása veszélyes helyzeteket eredményezhet.

Szerviz

- ▶ **Az elektromos kéziszerszámot csak szakképzett személyzet kizárólag eredeti pótalkatrészek felhasználásával javíthatja.** Ez biztosítja, hogy az elektromos kéziszerszám biztonságos maradjon.

Biztonsági előírások kalapácsokhoz

- ▶ **Viseljen fülvédőt.** A zaj hatása halláskárosodáshoz vezethet.
- ▶ **Használjon pótfogantyú(ka)t, ha az(ok) a kéziszerszámmal együtt szállításra került(ek).** Ha elveszti az uralmát a kéziszerszám felett, az személyi sérüléshez vezethet.
- ▶ **Az elektromos kéziszerszámot csak a szigetelt markolatfelületeknél fogja, főleg ha olyan műveletet hajt végre, melynek során a vágó tartozék rejtett vezetékhez vagy az elektromos kéziszerszám saját tápvezetékeihez érhet.** Ha a vágó tartozék egy feszültség alatt álló vezetékhez ér, az elektromos kéziszerszám fedetlen fémrészei szintén feszültség alá kerülhetnek és áramütéshez vezethetnek.
- ▶ **A rejtett vezeték felkutatásához használjon arra alkalmas fémkereső készüléket, vagy kérje ki a helyi energiaellátó vállalat tanácsát.** Ha egy elektromos vezeték a berendezéssel megrongálódik, az tűzhöz és áramütéshez vezethet. Egy gázvezeték megrongálása robbanást eredményezhet. Ha egy vízvezeték szakít meg, anyagi károk keletkeznek, vagy áramütést okozhat.
- ▶ **Munka közben mindkét kezével tartsa szorosan fogva az elektromos kéziszerszámot és gondoskodjon arról, hogy biztos alapon álljon.** Az elektromos kéziszerszámot két kézzel biztosabban lehet vezetni.

- ▶ **Mindig ügyeljen arra, hogy biztonságosan, stabilan álljon. Gondoskodjon arról, hogy senki se legyen az Ön munkavégzési helye alatt, ha az elektromos kéziszerszámot egy magasabban fekvő helyen, például egy létrán állva, használja.**
- ▶ **A megmunkálásra kerülő munkadarabot megfelelően rögzítse.** Egy befogó szerkezettel vagy satuval rögzített munkadarab biztonságosabban van rögzítve, mintha csak a kezével tartaná.
- ▶ **Várja meg, amíg az elektromos kéziszerszám teljesen leáll, mielőtt letenné.** A betétszerszám beékelődhet, és a kezelő elvesztheti az uralmát az elektromos kéziszerszám felett.
- ▶ **Az alkalmazás befejezése után sohasé érintse meg a betétszerszámot, vagy az elektromos kéziszerszámnak a betétszerszámhoz közel található részeit, ezek igen forróak lehetnek.** Megégetheti magát.

A termék és a teljesítmény leírása



Olvassa el az összes biztonsági figyelmeztetést és előírást. A biztonsági előírások és utasítások betartásának elmulasztása áramütéshez, tűzhöz és/vagy súlyos sérülésekhez vezethet.

Kérjük, vegye figyelembe a Használati Utasítás első részében található ábrákat.

Rendeltetésszerű használat

A berendezés betonban, téglafalban, kőben és aszfaltban végzett vésési munkákra szolgál, valamint megfelelő tartozékokkal felszerelve beverésre és tömörítésre is használható.

Az ábrázolásra kerülő komponensek

- (1) Porvédő sapka
- (2) Reteszelő hüvely
- (3) Véső helyzet beállító gyűrű (Vario Lock)
- (4) Bekapcsolási reteszelő gomb a be-/kikapcsoló számára
- (5) Be-/kikapcsoló
- (6) Fogantyú (szigetelt markolatfelület)
- (7) Pótfogantyú (szigetelt fogantyú-felület)
- (8) Recézett szélű anya a pótfogantyú számára

A készülék ábrázolásra kerülő komponenseinek sorszámozása az elektromos kéziszerszámnak az ábra-oldalon található képre vonatkozik.

Műszaki adatok

Vésőkalapács	GSH 5	
Rendelési szám	3 611 C38 7..	
Névleges felvett teljesítmény	W	1100
Ütésszám	perc ⁻¹	2900
Vésőhelyzetek	12	

Vésőkalapács	GSH 5	
Egyedi ütéserő a „EPTA-Procedure 05:2016” (2016/05 EPTA-eljárás) szerint	J	7,5
Szerszám befogó egység	SDS max	
Kenés	Zsírkénés	
Súly az „EPTA-Procedure 01:2014” (2014/01 EPTA-eljárás) szerint	kg	5,8
Érintésvédelmi osztály	□ / II	

A adatok 230 V hálózati feszültségre [U] vonatkoznak. Ettől eltérő feszültségek és külön egyes országok számára készült kivitelek esetén ezek az adatok változhatnak.

Zaj és vibráció értékek

A zajkibocsátási értékek a **EN 60745-2-6** szabványnak megfelelően kerültek meghatározásra.

Az elektromos kéziszerszám A-értékelésű zajszintjének tipikus értékei: hangnyomásszint **89 dB(A)**; hangteljesítményszint **100 dB(A)**. A szórás, $K = 3$ dB.

Viseljen fülvédőt!

Az a_h rezgési összértékek (a három irány vektorösszege) és a K szórás a

EN 60745-2-6 szabványnak megfelelően meghatározott értékei:

Vésés: $a_h = 12 \text{ m/s}^2$, $K = 1,5 \text{ m/s}^2$

Az ezen utasításokban megadott rezgésszint és zajkibocsátási érték egy szabványban rögzített mérési módszerrel került meghatározásra és az elektromos kéziszerszámok egymással való összehasonlítására alkalmazható. Ez az érték a rezgés- és zajkibocsátás ideiglenes becslésére is alkalmas.

A megadott rezgésszint és zajkibocsátási érték az elektromos kéziszerszám fő alkalmazásaira vonatkozik. Ha az elektromos kéziszerszámot más alkalmazásokra, eltérő betétszerszámokkal vagy nem kielégítő karbantartás mellett használják, a rezgésszint és a zajkibocsátási érték a fenti értékektől eltérhet. Ez az egész munkaidőre vonatkozó rezgés- és zajkibocsátást lényegesen növelheti.

A rezgés- és zajkibocsátás pontos megbecsüléséhez figyelembe kell venni azokat az időszakokat is, amikor a készülék kikapcsolt állapotban van, vagy amikor be van ugyan kapcsolva, de nem kerül ténylegesen használatra. Ez az egész munkaidőre vonatkozó rezgés- és zajkibocsátást lényegesen csökkentheti.

Hozzon kiegészítő biztonsági intézkedéseket a kezelőnek a rezgések hatása elleni védelmére, például: Az elektromos kéziszerszám és a betétszerszámok karbantartása, a kezek melegen tartása, a munkamenetek megszervezése.

Összeszerelés

- ▶ **Az elektromos kéziszerszámon végzendő bármely munka megkezdése előtt húzza ki a csatlakozó dugót a dugaszolóaljzathból.**

Pótfogantúy (lásd a A ábrát)

▶ Az elektromos kéziszerszámát csak a pótfogantúyával együtt használja (7).

A (7) pótfogantúyt tetszőleges helyzetbe el lehet forgatni, hogy így a munkát a lehető leginkább fáradtságmentes módon lehessen végezni.

- Oldja ki a (8) recézett fejú anyát, forgassa el a (7) pótfogantúyt a berendezés tengelye körül a kívánt helyzetbe és húzza meg ismét szorosra a (8) recézett fejú anyát.

A (7) pótfogantúy átszerelhető.

- Ehhez csavarozza le teljesen a (8) recézett fejú anyát, majd húzza ki felfelé a hatszögfejú csavart.
- Húzza le oldalafelé a (7) pótfogantúyt és forgassa el a megmaradó befogó részt 180°-kal az ellenkező irányba.
- Szerelje fel fordított sorrendben a (7) pótfogantúyt.

Szerszámcsere

Az SDS-max szerszám befogó egységgel a betétszerszámot további eszközök vagy szerszámok alkalmazása nélkül is egyszerűen ki lehet cserélni.

A (1) porvédósapka a munka során messzemenően meggátolja a fűrés során keletkező por behatolását a szerszám befogó egységbe. A szerszám behelyezésekor ügyeljen arra, hogy ne rongálja meg a (1) porvédó sapkát.

▶ Ha egy porvédó sapka megrongálódott, azt azonnal ki kell cserélni. Azt javasoljuk, hogy a csere végrehajtásával bízzon meg egy Vevőszolgálatot.

A betétszerszám behelyezése (lásd a B ábrát)

- Tisztítsa meg és kissé zsírozza be a betétszerszám bedugásra kerülő végét.
- Tegye be forgatva a betétszerszámot a szerszám befogó egységbe, amíg az magától reteszelésre kerül.
- Húzza meg a szerszámot, és ellenőrizze így a megfelelő reteszelést.

A betétszerszám kivétele (lásd a C ábrát)

- Tolja hátra a (2) reteszelő hüvelyt és vegye ki a betétszerszámot.

Por- és forgácselzívás

Az olomtartalmú festékrétegek, egyes fafajták, ásványok és fémek pora egészségkárosító hatású lehet. A poroknak a kezelő vagy a közelben tartózkodó személyek által történő megérintése vagy belégzése allergikus reakciókhoz és/vagy a légutak megbetegedését vonhatja maga után.

Egyes faparak, például tölgy- és bükkfaparak rákkeltő hatásúak, főleg ha a faanyag kezeléséhez más anyagok is vannak bennük (kromát, favédő vegyszerek). A készülékkel azbesztt tartalmazó anyagokat csak szakembereknek szabad megmunkálniuk.

- Gondoskodjon a munkahely jó szellőztetéséről.
- Ehhez a munkához célszerű egy P2 szűrőosztályú porvédő álarcot használni.

A feldolgozásra kerülő anyagokkal kapcsolatban tartsa be az adott országban érvényes előírásokat.

Üzemeltetés

▶ Az elektromos kéziszerszámon végzendő bármely munka megkezdése előtt húzza ki a csatlakozó dugót a dugaszolóaljzatból.

Üzembe helyezés

▶ Ügyeljen a helyes hálózati feszültségre! Az áramforrás feszültségének meg kell egyeznie az elektromos kéziszerszám típus tábláján található adatokkal. A 230 V-os berendezéseket 220 V hálózati feszültségről is szabad üzemeltetni.

Be- és kikapcsolás

- Az elektromos kéziszerszám **üzembe helyezéséhez** nyomja be és tartsa benyomva a (5) be-/kikapcsolót.
- A benyomott (5) be-/kikapcsoló **rögztítéséhez** nyomja be a (4) rögztítő gombot.
- Az elektromos kéziszerszám **kikapcsolásához** engedje el a (5) be-/kikapcsolót, illetve, ha az az adott helyzetben a (4) rögztítő gombbal rögztítve van, nyomja be rövid időre, majd engedje el a (5) be-/kikapcsolót.

Az elektromos kéziszerszám alacsony hőmérsékletek esetén csak bizonyos idő elteltével éri el a teljes ütő teljesítményt. Ezt a felmelegedési időt le lehet csökkenteni, ehhez üsse egyszer a padlóhoz az elektromos kéziszerszámba behelyezett betétszerszámot.

A véső helyzetének megváltoztatása (Vario-Lock) (lásd a D ábrát)

A vésőt **12** különböző helyzetben lehet reteszelni. Így mindig felveheti az optimális munkavégzési helyzetet.

- Tegye be a vésőt a szerszám befogó egységbe.
- Tolja előre a (3) vésőbeállító gyűrűt és forgassa el a (3) vésőbeállító gyűrűvel a vésőt a kívánt helyzetbe.
- Engedje el a (3) vésőbeállító gyűrűt és forgassa addig a vésőt, amíg az bepattan a megfelelő helyzetbe.

Munkavégzési tanácsok

A vésőszerszámok élesítése

Jó eredményeket csak éles vésőszerszámokkal lehet elérni, ezért időben élesítse meg a vésőszerszámokat. Ez biztosítja a szerszámok hosszú élettartamát és jó eredményekhez vezet.

Utánélesítés

A vésőszerszámokat csiszoló tárcsákkal, például nemes korund csiszoló tárcsákon, állandó vízhozárvetetés mellett kell utánélesíteni. Ügyeljen arra, hogy az éleken ne jelenjenek meg megeresztési színek, ez negatív befolyással van a vésőszerszámok keménységére.

A **kovácsoláshoz** hevítse fel a vésőt 850 – 1050 °C-ra (világossárga – sárga).

Az **edzéshez** hevítse fel a vésőt kb. 900 °C hőmérsékletre, majd olajban hűtse le. Ezután egy kemencében kb. egy órán át 320 °C hőmérsékleten (megeresztési szín: világoskék) eressze meg.

Karbantartás és szerviz

Karbantartás és tisztítás

- ▶ **Az elektromos kéziszerszámon végzendő bármely munka megkezdése előtt húzza ki a csatlakozó dugót a dugaszolóaljzatból.**
- ▶ **Tartsa mindig tisztán az elektromos kéziszerszámot és annak szellőzőnyílásait, hogy jól és biztonságosan dolgozhasson.**

Ha a csatlakozó vezetéket ki kell cserélni, akkor a cserével csak a magát a **Bosch** céget, vagy egy **Bosch** elektromos kéziszerszám-műhely ügyfélszolgálatát szabad megbízni, ne hogy a biztonságra veszélyes szituáció lépjen fel.

- ▶ **Ha egy porvédő sapka megrongálódott, azt azonnal ki kell cserélni. Azt javasoljuk, hogy a csere végrehajtásával bízjon meg egy Vevőszolgálatot.**

Az elektromos kéziszerszám kenése

Az elektromos kéziszerszám zsírkenéssel van ellátva és azonnal működésre kész.

A kenőzsír kicserélésére csak egy a Bosch kéziszerszámok javítására feljogosított vevőszolgálatnál végrehajtott karbantartás vagy javítás esetén van szükség. Ekkor okvetlenül az erre előírányzott Bosch kenőzsírt kell használni.

A kenőzsírt a szénkéfék minden egyes cseréjekor ki kell cserélni. Az új kenőzsír felvitele előtt a régi kenőzsírt el kell távolítani.

Vevőszolgálat és alkalmazási tanácsadás

A vevőszolgálat a terméke javításával és karbantartásával, valamint a pótalkatrészekkel kapcsolatos kérdésekre szívesen válaszol. A pótalkatrészekkel kapcsolatos robbantott ábrák és egyéb információk a következő címen találhatóak:

www.bosch-pt.com

A Bosch Alkalmazási Tanácsadó Team a termékeinkkel és azok tartozékaival kapcsolatos kérdésekben szívesen nyújt segítséget.

Ha kérdései vannak vagy pótalkatrészeket szeretne rendelni, okvetlenül adja meg a termék típusábláján található 10-jegyű cikkszámot.

Magyarország

Robert Bosch Kft.

1103 Budapest

Gyömrői út. 120.

A www.bosch-pt.hu oldalon online megrendelheti készülékének javítását.

Tel.: +36 1 879 8502

Fax: +36 1 879 8505

info.bsc@hu.bosch.com

www.bosch-pt.hu

Eltávolítás

Az elektromos kéziszerszámokat, a tartozékokat és a csomagolást a környezetvédelmi szempontoknak megfelelően kell újrafelhasználásra előkészíteni.



Ne dobja ki az elektromos kéziszerszámokat a háztartási szemétkébe!

Csak az EU-tagországok számára:

A használt villamos és elektronikus berendezésekre vonatkozó 2012/19/EU sz. Európai Irányelvnek és ennek a megfelelő országok jogharmonizációjának megfelelően a már használhatatlan elektromos kéziszerszámokat külön össze kell gyűjteni és a környezetvédelmi szempontból megfelelő újra felhasználásra le kell adni.

Русский

Только для стран Евразийского экономического союза (Таможенного союза)

В состав эксплуатационных документов, предусмотренных изготовителем для продукции, могут входить настоящее руководство по эксплуатации, а также приложения.

Информация о подтверждении соответствия содержится в приложении.

Информация о стране происхождения указана на корпусе изделия и в приложении.

Дата изготовления указана на последней странице обложки Руководства.

Контактная информация относительно импортера содержится на упаковке.

Срок службы изделия

Срок службы изделия составляет 7 лет. Не рекомендуется к эксплуатации по истечении 5 лет хранения с даты изготовления без предварительной проверки (дату изготовления см. на этикетке).

Указанный срок службы действителен при соблюдении потребителем требований настоящего руководства.

Перечень критических отказов

- не использовать при сильном искрении
- не использовать при появлении сильной вибрации
- не использовать с перепитым или оголённым электрическим кабелем
- не использовать при появлении дыма непосредственно из корпуса изделия

Возможные ошибочные действия персонала

- не использовать с поврежденной рукояткой или поврежденным защитным кожухом
- не использовать на открытом пространстве во время дождя
- не включать при попадании воды в корпус

Критерии предельных состояний

- перетёрт или повреждён электрический кабель
- поврежден корпус изделия

Тип и периодичность технического обслуживания

- Рекомендуется очистить инструмент от пыли после каждого использования.

Хранение

- необходимо хранить в сухом месте
- необходимо хранить вдали от источников повышенных температур и воздействия солнечных лучей
- при хранении необходимо избегать резкого перепада температур
- хранение без упаковки не допускается
- подробные требования к условиям хранения смотрите в ГОСТ 15150 (Условие 1)
- Хранить в упаковке предприятия – изготовителя в складских помещениях при температуре окружающей среды от +5 до +40 °С. Относительная влажность воздуха не должна превышать 80 %.

Транспортировка

- категорически не допускается падение и любые механические воздействия на упаковку при транспортировке
- при разгрузке/погрузке не допускается использование любого вида техники, работающей по принципу зажима упаковки
- подробные требования к условиям транспортировки смотрите в ГОСТ 15150 (Условие 5)
- Транспортировать при температуре окружающей среды от –50 °С до +50 °С. Относительная влажность воздуха не должна превышать 100 %.

Указания по технике безопасности**Общие указания по технике безопасности для электроинструментов**

⚠ ПРЕДУПРЕЖДЕНИЕ Прочтите все указания и инструкции по технике безопасности. Несоблюдение указаний и инструкций по технике безопасности может стать причиной поражения электрическим током, пожара и тяжелых травм.

Сохраняйте эти инструкции и указания для будущего использования.

Использованное в настоящих инструкциях и указаниях понятие «электроинструмент» распространяется на электроинструмент с питанием от сети (с сетевым шнуром) и на аккумуляторный электроинструмент (без сетевого шнура).

Безопасность рабочего места

- ▶ **Содержите рабочее место в чистоте и хорошо освещенным.** Беспорядок или неосвещенные участки рабочего места могут привести к несчастным случаям.
- ▶ **Не работайте с электроинструментами во взрывоопасной атмосфере, напр., содержащей горючие жидкости, воспламеняющиеся газы или пыль.** Электроинструменты искрят, что может привести к воспламенению пыли или паров.

- ▶ **Во время работы с электроинструментом не допускайте близко к Вашему рабочему месту детей и посторонних лиц.** Отвлекаясь, Вы можете потерять контроль над электроинструментом.
- ▶ Оборудование предназначено для работы в бытовых условиях, коммерческих зонах и общественных местах, производственных зонах с малым электропотреблением, без воздействия вредных и опасных производственных факторов. Оборудование предназначено для эксплуатации без постоянного присутствия обслуживающего персонала.

Электробезопасность

- ▶ **Штепсельная вилка электроинструмента должна подходить к штепсельной розетке. Ни в коем случае не вносите изменения в штепсельную вилку. Не применяйте переходные штекеры для электроинструментов с защитным заземлением.** Неизменные штепсельные вилки и подходящие штепсельные розетки снижают риск поражения электротоком.
- ▶ **Предотвращайте телесный контакт с заземленными поверхностями, как то: с трубами, элементами отопления, кухонными плитами и холодильниками.** При заземлении Вашего тела повышается риск поражения электротоком.
- ▶ **Защищайте электроинструмент от дождя и сырости.** Проникновение воды в электроинструмент повышает риск поражения электротоком.
- ▶ **Не разрешается использовать шнур не по назначению. Никогда не используйте шнур для транспортировки или подвески электроинструмента, или для извлечения вилки из штепсельной розетки. Защищайте шнур от воздействия высоких температур, масла, острых кромок или подвижных частей электроинструмента.** Поврежденный или спутанный шнур повышает риск поражения электротоком.
- ▶ **При работе с электроинструментом под открытым небом применяйте пригодные для этого кабели-удлинители.** Применение пригодного для работы под открытым небом кабеля-удлинителя снижает риск поражения электротоком.
- ▶ **Если невозможно избежать применения электроинструмента в сыром помещении, подключайте электроинструмент через устройство защитного отключения.** Применение устройства защитного отключения снижает риск электрического поражения.

Личная безопасность

- ▶ **Будьте внимательны, следите за тем, что делаете, и продумано начинайте работу с электроинструментом. Не пользуйтесь электроинструментом в unstable состоянии или под воздействием наркотиков, алкоголя или лекарственных средств.** Один момент невнимательности при работе с электроинструментом может привести к серьезным травмам.
- ▶ **Применяйте средства индивидуальной защиты. Всегда носите защитные очки.** Использование

средств индивидуальной защиты, как то: защитной маски, обуви на нескользящей подошве, защитного шлема или средств защиты органов слуха, в зависимости от вида работы с электроинструментом снижает риск получения травм.

- ▶ **Предотвращайте непреднамеренное включение электроинструмента. Перед тем как подключить электроинструмент к сети и/или к аккумулятору, поднять или переносить электроинструмент, убедитесь, что он выключен.** Удержание пальца на выключателе при транспортировке электроинструмента и подключение к сети питания включенного электроинструмента чревато несчастными случаями.
- ▶ **Убирайте установочный инструмент или гаечные ключи до включения электроинструмента.** Инструмент или ключ, находящийся во вращающейся части электроинструмента, может привести к травмам.
- ▶ **Не принимайте неестественное положение корпуса тела. Всегда занимайте устойчивое положение и сохраняйте равновесие.** Благодаря этому Вы можете лучше контролировать электроинструмент в неожиданных ситуациях.
- ▶ **Носите подходящую рабочую одежду. Не носите широкую одежду и украшения. Не подставляйте волосы, одежду и рукавицы под движущиеся части.** Широкая одежда, украшения или длинные волосы могут быть затянуты вращающимися частями.
- ▶ **При наличии возможности установки пылеотсасывающих и пылесборных устройств проверяйте их присоединение и правильное использование.** Присоединение пылеотсоса может снизить опасность, создаваемую пылью.
- ▶ **ВНИМАНИЕ!** В случае возникновения перебоя в работе электроинструмента вследствие полного или частичного прекращения энергоснабжения или повреждения цепи управления энергоснабжением установите выключатель в положение Выкл., убедившись, что он не заблокирован (при его наличии). Отключите сетевую вилку от розетки или отсоедините съёмный аккумулятор. Этим предотвращается неконтролируемый повторный запуск.
- ▶ **Квалифицированный персонал в соответствии с настоящим руководством подразумевает лиц, которые знакомы с регулировкой, монтажом, вводом эксплуатацию обслуживанием электроинструмента.**
- ▶ **К работе с электроинструментом допускаются лица не моложе 18 лет, изучившие техническое описание, инструкцию по эксплуатации и правила безопасности.**
- ▶ **Изделие не предназначено для использования лицами (включая детей) с пониженными физическими, чувственными или умственными способностями или при отсутствии у них жизненного опыта или знаний, если они не находятся под контролем или не проинструктированы об использовании электроинструмента лицом, ответственным за их безопасность.**

Применение электроинструмента и обращение с ним

- ▶ **Не перегружайте электроинструмент. Используйте для работы соответствующий специальный электроинструмент.** С подходящим электроинструментом Вы работаете лучше и надежнее в указанном диапазоне мощности.
- ▶ **Не работайте с электроинструментом при неисправном выключателе.** Электроинструмент, который не поддается включению или выключению, опасен и должен быть отремонтирован.
- ▶ **До начала наладки электроинструмента, перед заменной принадлежностей и хранением отключите штепсельную вилку от розетки сети и/или извлеките аккумулятор.** Эта мера предосторожности предотвращает непреднамеренное включение электроинструмента.
- ▶ **Храните электроинструменты в недоступном для детей месте. Не разрешайте пользоваться электроинструментом лицам, которые не знакомы с ним или не читали настоящих инструкций.** Электроинструменты опасны в руках неопытных лиц.
- ▶ **Тщательно ухаживайте за электроинструментом. Проверьте безупречную функцию и ход движущихся частей электроинструмента, отсутствие поломок или повреждений, отрицательно влияющих на функцию электроинструмента. Поврежденные части должны быть отремонтированы до использования электроинструмента.** Плохое обслуживание электроинструментов является причиной большого числа несчастных случаев.
- ▶ **Держите режущий инструмент в заточенном и чистом состоянии.** Затупивший ухаженный режущий инструмент с острыми режущими кромками режет заклиниваются и их легче вести.
- ▶ **Применяйте электроинструмент, принадлежности, рабочие инструменты и т. п. в соответствии с настоящими инструкциями. Учитывайте при этом рабочие условия и выполняемую работу.** Использование электроинструментов для непредусмотренных работ может привести к опасным ситуациям.

Сервис

- ▶ **Ремонт электроинструмента должен выполняться только квалифицированным персоналом и только с применением оригинальных запасных частей.** Электроинструмент обеспечивается безопасностью электроинструмента.

Указания по технике безопасности для молотков

- ▶ **Применяйте средства защиты органов слуха.** Шум может привести к потере слуха.
- ▶ **Используйте дополнительную(ые) рукоятку(и), если они поставляются с электроинструментом.** Потеря контроля чревата травмами.
- ▶ **При выполнении работ, при которых рабочий инструмент может задеть скрытую электропроводку или свой собственный шнур питания, держите**

инструмент за изолированные поверхности. Контакт с находящейся под напряжением проводкой может зарядить металлические части электроинструмента и привести к удару электрическим током.

- ▶ **Используйте соответствующие металлоискатели для нахождения спрятанных в стене труб или проводки или обращайтесь за справкой в местное коммунальное предприятие.** Контакт с электропроводкой может привести к пожару и поражению электротокком. Повреждение газопровода может привести к взрыву. Повреждение водопровода ведет к нанесению материального ущерба или может вызвать поражение электротокком.
- ▶ **Крепко держите электроинструмент во время работы двумя руками и следите за устойчивым положением тела.** Двумя руками Вы можете более надежно вести электроинструмент.
- ▶ **Всегда следите за поддержанием устойчивого положения. Убедитесь, что под Вами никого нет, когда электроинструмент используется на высоте, напр., на лестнице.**
- ▶ **Закрепляйте заготовку.** Заготовка, установленная в зажимное приспособление или в тиски, удерживается более надежно, чем в Вашей руке.
- ▶ **Выждите полной остановки электроинструмента и только после этого выпускайте его из рук.** Рабочий инструмент может заесть, и это может привести к потере контроля над электроинструментом.
- ▶ **Никогда не касайтесь рабочих инструментов или электроинструмента в районе рабочих инструментов после применения, поскольку они могут очень сильно нагреваться.** Существует опасность ожога.

Описание продукта и услуг



Прочтите все указания и инструкции по технике безопасности. Несоблюдение указаний по технике безопасности и инструкций может привести к поражению электрическим током, пожару и/или тяжелым травмам.

мам.

Пожалуйста, соблюдайте иллюстрации в начале руководства по эксплуатации.

Применение по назначению

Настоящий электроинструмент предназначен для долбежных работ в бетоне, кирпичной кладке, природном камне и асфальте, а также, с соответствующими принадлежностями, для вколачивания и утрамбовывания.

Изображенные составные части

- (1) Колпачок для защиты от пыли
- (2) Фиксирующая гильза
- (3) Установочное кольцо зубила (Vario Lock)
- (4) Кнопка фиксации выключателя
- (5) Выключатель

- (6) Рукоятка (с изолированной поверхностью)
 - (7) Дополнительная рукоятка (с изолированной поверхностью)
 - (8) Гайка с накаткой для дополнительной рукоятки
- Нумерация представленных компонентов выполнена по изображению на странице с иллюстрациями.

Технические данные

Отбойный молоток		GSN 5
Товарный номер		3 611 C38 7..
Ном. потребляемая мощность	Вт	1100
Число ударов	мин ⁻¹	2900
Положения зубила		12
Энергия единичного удара в соответствии с EPTA-Procedure 05:2016	Дж	7,5
Патрон		SDS max
Смазка		Консистентная смазка
Масса согласно EPTA-Procedure 01:2014	кг	5,8
Класс защиты		□ / II

Параметры указаны для номинального напряжения [U] 230 В. При других значениях напряжения, а также в специфическом для страны исполнении инструмента возможны иные параметры.

Данные по шуму и вибрации

Шумовая эмиссия определена в соответствии с **EN 60745-2-6**.

A-взвешенный уровень шума от электроинструмента составляет обычно: уровень звукового давления **89 дБ(A)**; уровень звуковой мощности **100 дБ(A)**. Погрешность K = **3 дБ**.

Используйте средства защиты органов слуха!

Суммарная вибрация a_{hv} (векторная сумма трех направлений) и погрешность K определены в соответствии с **EN 60745-2-6**:

Долбление: $a_{hv} = 12 \text{ м/с}^2$, $K = 1,5 \text{ м/с}^2$

Указанные в настоящих инструкциях уровень вибрации и значение шумовой эмиссии измерены по методике измерения, прописанной в стандарте, и могут быть использованы для сравнения электроинструментов. Они также пригодны для предварительной оценки уровня вибрации и шумовой эмиссии.

Уровень вибрации и значение шумовой эмиссии указаны для основных видов работы с электроинструментом. Однако если электроинструмент будет использован для выполнения других работ с применением непредусмотренных изготовителем рабочих инструментов или технического обслуживания не будет отвечать предписаниям, то значения уровня вибрации и шумовой эмиссии могут быть иными. Это может значительно повысить общий

уровень вибрации и общую шумовую эмиссию в течение всей продолжительности работы.

Для точной оценки уровня вибрации и шумовой эмиссии в течение определенного временного интервала нужно учитывать также и время, когда инструмент выключен или, хотя и включен, но не находится в работе. Это может значительно сократить уровень вибрации и шумовую эмиссию в пересчете на полное рабочее время.

Предусмотрите дополнительные меры безопасности для защиты оператора от воздействия вибрации, например: техническое обслуживание электроинструмента и рабочих инструментов, меры по поддержанию рук в тепле, организация технологических процессов.

Сборка

► **Перед любыми манипуляциями с электроинструментом вытаскивайте штепсель из розетки.**

Дополнительная рукоятка (см. рис. А)

► **Работайте с электроинструментом только с дополнительной рукояткой (7).**

Дополнительную рукоятку (7) можно устанавливать в любое положение для обеспечения безопасного и удобного рабочего положения.

– Ослабьте гайку с накаткой (8), поверните дополнительную рукоятку (7) вокруг оси электроинструмента в нужное положение и затяните гайку с накаткой (8).

Дополнительную рукоятку (7) можно переставить.

– Для этого полностью открутите гайку с накаткой (8) и извлеките винт с шестигранной головкой, потянув его вверх.

– Снимите дополнительную рукоятку (7), потянув ее в сторону, и поверните оставшийся зажимной элемент на 180°.

– Монтируйте дополнительную рукоятку (7) в обратной последовательности.

Замена рабочего инструмента

С помощью патрона SDS-max Вы можете просто и удобно сменить рабочий инструмент без дополнительного инструмента.

Колпачок для защиты от пыли (1) предотвращает проникновение образующейся при сверлении пыли в патрон. При установке рабочего инструмента следите за тем, чтобы не повредить колпачок для защиты от пыли (1).

► **Поврежденный колпачок для защиты от пыли следует немедленно заменить. Это рекомендуется выполнять силами сервисной мастерской.**

Установка рабочего инструмента (см. рис. В)

– Очистите и слегка смажьте вставляемый хвостовик рабочего инструмента.

– Вставьте рабочий инструмент с вращением в патрон до автоматического фиксирования.

– Проверьте фиксацию попыткой вынуть рабочий инструмент.

Извлечение инструмента из патрона (см. рис. С)

– Оттяните фиксирующую гильзу (2) назад и снимите рабочий инструмент.

Удаление пыли и стружки

Пыль некоторых материалов, как напр., красок с содержанием свинца, некоторых сортов древесины, минералов и металлов, может быть вредной для здоровья. Прикосновение к пыли и попадание пыли в дыхательные пути может вызвать аллергические реакции и/или заболевания дыхательных путей оператора или находящегося вблизи персонала.

Определенные виды пыли, напр., дуба и бука, считаются канцерогенными, особенно совместно с присадками для обработки древесины (хромат, средство для защиты древесины). Материал с содержанием асбеста разрешается обрабатывать только специалистам.

– Хорошо проветривайте рабочее место.

– Рекомендуется пользоваться респираторной маской с фильтром класса Р2.

Соблюдайте действующие в Вашей стране предписания для обрабатываемых материалов.

Работа с инструментом

► **Перед любыми манипуляциями с электроинструментом вытаскивайте штепсель из розетки.**

Включение электроинструмента

► **Примите во внимание напряжение в сети! Напряжение источника питания должно соответствовать данным на заводской табличке электроинструмента. Электроинструменты на 230 В могут работать также и при напряжении 220 В.**

Включение/выключение

– Для **включения** электроинструмента нажмите на выключатель (5) и удерживайте его нажатым.

– Для **фиксации** нажатого выключателя (5) нажмите на кнопку фиксирования (4).

– Для **выключения** электроинструмента отпустите выключатель (5) или, если он зафиксирован кнопкой фиксирования (4), нажмите коротко на выключатель (5) а затем отпустите его.

При низких температурах электроинструмент достигает полную мощность удара только через определенное время. Это время запуска Вы можете сократить, выполнив для этого удар о пол вставленным в электроинструмент рабочим инструментом.

Изменение положения зубила (Vario-Lock) (см. рис. D)

Зубило можно зафиксировать в 12 положениях. Благодаря этому Вы можете занять соответственно оптимальное положение.

– Вставьте зубило в патрон.

- Сдвиньте установочное кольцо зубила (3) вперед и поверните зубило с помощью установочного кольца (3) в нужное положение.
- Отпустите установочное кольцо зубила (3) и поверните зубило так, чтобы оно вошло в зацепление.

Указания по применению

Заточка долбежного инструмента

Хорошие результаты в работе можно достичь только с острым инструментом. Поэтому своевременно затачивайте долбежный инструмент. Это обеспечивает продолжительный срок службы инструмента и хорошие результаты работы.

Затачивание

Точите долбежные инструменты на шлифовальных кругах, например, на кругах из белого электрокорунда, с равномерной подачей воды. Следите за тем, чтобы кромки не окрашивались в цвета побежалости, иначе это скажется на твердости реза.

Для **ковки** нагревайте долбежный инструмент до температуры от 850 до 1050 °C (светло-красный до желтого). Для **закалки** нагревайте долбежный инструмент до температуры ок. 900 °C и резко охлаждайте в масле. Затем отпустите инструмент в печи в течение ок. одного часа при 320 °C (цвет отпуска светло-синий).

Техобслуживание и сервис

Техобслуживание и очистка

- ▶ **Перед любыми манипуляциями с электроинструментом вытаскивайте штепсель из розетки.**
- ▶ **Для обеспечения качественной и безопасной работы содержите электроинструмент и вентиляционные прорези в чистоте.**

Если требуется поменять шнур, во избежание опасности обращайтесь на фирму **Bosch** или в авторизованную сервисную мастерскую для электроинструментов **Bosch**.

- ▶ **Поврежденный колпачок для защиты от пыли следует немедленно заменить. Это рекомендуется выполнять силами сервисной мастерской.**

Смазка электроинструмента

Электроинструмент заполнен консистентной смазкой и сразу готов к применению.

Менять смазку нужно только при техобслуживании или ремонте в авторизованной мастерской для электроинструментов **Bosch**. При этом обязательно нужно использовать предписанную консистентную смазку **Bosch**.

При каждой замене угольных щеток требуется замена консистентной смазки. Перед нанесением новой консистентной смазки обязательно удалите старую консистентную смазку.

Реализацию продукции разрешается производить в магазинах, отделах (секциях), павильонах и киосках, обеспечивающих сохранность продукции, исключающих попадание на неё атмосферных осадков и воздействие источ-

ников повышенных температур (резкого перепада температур), в том числе солнечных лучей.

Продавец (изготовитель) обязан предоставить покупателю необходимую и достоверную информацию о продукции, обеспечивающую возможность её правильного выбора. Информация о продукции в обязательном порядке должна содержать сведения, перечень которых установлен законодательством Российской Федерации.

Если приобретаемая потребителем продукция была в употреблении или в ней устранялся недостаток (недостатки), потребителю должна быть предоставлена информация об этом.

В процессе реализации продукции должны выполняться следующие требования безопасности:

- Продавец обязан довести до сведения покупателя фирменное наименование своей организации, место её нахождения (адрес) и режим её работы;
- Образцы продукции в торговых помещениях должны обеспечивать возможность ознакомления покупателя с надписями на изделиях и исключать любые самостоятельные действия покупателей с изделиями, приводящие к запуску изделий, кроме визуального осмотра;
- Продавец обязан довести до сведения покупателя информацию о подтверждении соответствия этих изделий установленным требованиям, о наличии сертификатов или деклараций о соответствии;
- Запрещается реализация продукции при отсутствии (утрате) её идентификационных признаков, с истёкшим сроком годности, следами порчи и без инструкции (руководства) по эксплуатации, обязательного сертификата соответствия либо знака соответствия.

Сервис и консультирование по вопросам применения

Сервисный отдел ответит на все Ваши вопросы по ремонту и обслуживанию Вашего продукта, а также по запчастям. Изображения с пространственным разделением делателей и информацию по запчастям можно посмотреть также по адресу: **www.bosch-pt.com**

Коллектив сотрудников **Bosch**, предоставляющий консультации на предмет использования продукции, с удовольствием ответит на все Ваши вопросы относительно нашей продукции и ее принадлежностей.

Пожалуйста, во всех запросах и заказах запчастей обязательно указывайте 10-значный товарный номер по заводской табличке изделия.

Для региона: Россия, Беларусь, Казахстан, Украина

Гарантийное обслуживание и ремонт электроинструмента, с соблюдением требований и норм изготовителя производятся на территории всех стран только в фирменных или авторизованных сервисных центрах «Роберт Бош». ПРЕДУПРЕЖДЕНИЕ! Использование контрафактной продукции опасно в эксплуатации, может привести к ущербу для Вашего здоровья. Изготовление и распространение контрафактной продукции преследуется по Закону в административном и уголовном порядке.

Россия

Уполномоченная изготовителем организация:
 ООО «Роберт Бош» Вашутинское шоссе, вл. 24
 141400, г. Химки, Московская обл.
 Тел.: +7 800 100 8007
 E-Mail: info.powertools@ru.bosch.com
 www.bosch-pt.ru

Беларусь

ИП «Роберт Бош» ООО
 Сервисный центр по обслуживанию электроинструмента
 ул. Тимирязева, 65А-020
 220035, г. Минск
 Тел.: +375 (17) 254 78 71
 Тел.: +375 (17) 254 79 16
 Факс: +375 (17) 254 78 75
 E-Mail: pt-service.by@bosch.com
 Официальный сайт: www.bosch-pt.by

Казахстан

Центр консультирования и приема претензий
 ТОО «Роберт Бош» (Robert Bosch)
 г. Алматы,
 Республика Казахстан
 050012
 ул. Муратбаева, д. 180
 БЦ «Гермес», 7й этаж
 Тел.: +7 (727) 331 31 00
 Факс: +7 (727) 233 07 87
 E-Mail: ptka@bosch.com
 Полную и актуальную информацию о расположении сервисных центров и приемных пунктов Вы можете получить на официальном сайте:
 www.bosch-professional.kz

Молдова

RIALTO-STUDIO S.R.L.
 Пл. Кантемира 1, этаж 3, Торговый центр ТОПАЗ
 2069 Кишинев
 Тел.: + 373 22 840050/840054
 Факс: + 373 22 840049
 Email: info@rialto.md

Киргизстан, Монголия, Таджикистан, Туркменистан, Узбекистан

ТОО «Роберт Бош» (Robert Bosch)
 Power Tools послепродажное обслуживание
 ул. Муратбаева, д. 180
 050012 Алматы, Казахстан
 Службная эл. почта: service.pt.ka@bosch.com
 Официальный веб-сайт: www.bosch.com,
 www.bosch-pt.com

В случае выхода электроинструмента из строя в течение гарантийного срока эксплуатации по вине изготовителя, владелец имеет право на бесплатный гарантийный ремонт, при соблюдении следующих условий:

- отсутствие механических повреждений;
- отсутствие признаков нарушения требований руководства по эксплуатации
- наличие в руководстве по эксплуатации отметки производителя о продаже и подписи покупателя;

- соответствие серийного номера электроинструмента и серийному номеру в гарантийном талоне;
- отсутствие следов некавалифицированного ремонта.

Гарантия не распространяется на:

- любые поломки, связанные с форс-мажорными обстоятельствами;
- нормальный износ: электроинструмента, так же, как и все электрические.

Гарантией не покрывается ремонт, потребность в котором возникает вследствие нормального износа, сокращающего срок службы таких частей инструмента, как присоединительные контакты, провода, щётки и т.п.:

- естественный износ (полная выработка ресурса);
- оборудование и его части, выход из строя которых стал следствием неправильной установки, несанкционированной модификации, неправильного применения, нарушения правил обслуживания или хранения;
- неисправности, возникшие в результате перегрузки электроинструмента. (К безусловным признакам перегрузки инструмента относятся: появление цвета побежалости, деформация или оплавление деталей и узлов электроинструмента, потемнение или обугливание изоляции проводов электродвигателя под действием высокой температуры.)

Утилизация

Отслужившие свой срок электроинструменты, принадлежности и упаковку следует сдавать на экологически чистую рекуперацию отходов.



Утилизируйте электроинструмент отдельно от бытового мусора!

Только для стран-членов ЕС:

В соответствии с Европейской директивой 2012/19/EU об отработанных электрических и электронных приборах и ее преобразованием в национальное законодательство негодные электроприборы нужно собирать отдельно и сдавать на экологически чистую переработку.

Українська**Вказівки з техніки безпеки****Зазальні застереження для електроприладів****ПОПЕРЕДЖЕННЯ**

Прочитайте всі застереження і вказівки. Недотримання застережень і вказівок може

привести до ураження електричним струмом, пожежі та/або серйозних травм.

Добре зберігайте на майбутнє ці попередження і вказівки.

Під поняттям «електроінструмент» в цих застереженнях мається на увазі електроінструмент, що працює від мережі (з електрокабелем) або від акумуляторної батареї (без електрокабелю).

Безпека на робочому місці

- ▶ **Тримайте своє робоче місце в чистоті і забезпечте добре освітлення робочого місця.** Безлад або погане освітлення на робочому місці можуть призвести до нещасних випадків.
- ▶ **Не працюйте з електроінструментом у середовищі, де існує небезпека вибуху внаслідок присутності горючих рідин, газів або пилу.** Електроінструменти можуть породжувати іскри, від яких може займатися пил або пари.
- ▶ **Під час праці з електроінструментом не підпускайте до робочого місця дітей та інших людей.** Ви можете втратити контроль над електроінструментом, якщо Ви не будете зосереджені на виконанні роботи.

Електрична безпека

- ▶ **Штепсель електроінструмента повинен пасувати до розетки. Не дозволяється міняти щось в штепселі.** Для роботи з електроінструментами, що мають захисне заземлення, не використовуйте адаптери. Використання оригінального штепселя та належної розетки зменшує ризик ураження електричним струмом.
- ▶ **Уникайте контакту частин тіла із заземленими поверхнями, напр., трубами, батареями опалення, плитами та холодильниками.** Коли Ваше тіло заземлене, існує збільшена небезпека ураження електричним струмом.
- ▶ **Захищайте електроінструменти від дощу і вологи.** Попадання води в електроінструмент збільшує ризик ураження електричним струмом.
- ▶ **Не використовуйте мережний шнур живлення не за призначенням. Ніколи не використовуйте мережний шнур для перенесення або перетягування електроінструмента або витягання штепселя з розетки. Захищайте кабель від тепла, мастила, гострих країв та рухомих деталей електроінструмента.** Пошкоджений або закручений кабель збільшує ризик ураження електричним струмом.
- ▶ **Для зовнішніх робіт обов'язково використовуйте лише такий подовжувач, що придатний для зовнішніх робіт.** Використання подовжувача, що розрахований на зовнішні роботи, зменшує ризик ураження електричним струмом.
- ▶ **Якщо не можна запобігти використанню електроінструмента у вологому середовищі, використовуйте пристрій захисного вимкнення.** Використання пристрою захисного вимкнення зменшує ризик ураження електричним струмом.

Безпека людей

- ▶ **Будьте уважними, слідкуйте за тим, що Ви робите, та розсудливо поводитесь під час роботи з електроінструментом. Не користуйтеся електроінструментом, якщо Ви стомлені або знаходитеся під дією наркотиків, спиртних напоїв або ліків.** Мить неуважності при користуванні електроінструментом може призвести до серйозних травм.
- ▶ **Використовуйте засоби індивідуального захисту. Завжди вдягайте захисні окуляри.** Застосування особистого захисного спорядження, як напр., – в залежності від виду робіт – захисної маски, спецвзуття, що не ковзається, каски та навушників, зменшує ризик травм.
- ▶ **Уникайте випадкового вмикання. Перш ніж увімкнути електроінструмент в електромережу або під'єднати акумуляторну батарею, брати його в руки або переносити, впевніться в тому, що електроінструмент вимкнений.** Тримання пальця на вимикачі під час перенесення електроінструмента або підключення в розетку увімкненого електроінструмента може призвести до травм.
- ▶ **Перед тим, як вмикати електроінструмент, приборіть налагоджувальні інструменти або гайковий ключ.** Перебування налагоджувального інструмента або ключа в частині електроінструмента, що обертається, може призвести до травм.
- ▶ **Уникайте неприродного положення тіла. Завжди зберігайте стійке положення та тримайте рівновагу.** Це дозволить Вам краще контролювати електроінструмент у небезпечних ситуаціях.
- ▶ **Вдягайте придатний одяг. Не вдягайте просторий одяг та прикраси. Не підставляйте волосся, одяг та рукавиці до деталей електроінструмента, що рухаються.** Просторий одяг, довге волосся та прикраси можуть потрапити в деталі, що рухаються.
- ▶ **Якщо існує можливість монтувати пиловідсмоктувальні або пилоуловлюючі пристрої, переконайтеся, щоб вони були добре під'єднані та правильно використовувалися.** Використання пиловідсмоктувального пристрою може зменшити небезпеки, зумовлені пилом.

Правильне поводження та користування електроінструментами

- ▶ **Не перевантажуйте електроінструмент. Використовуйте такий електроінструмент, що спеціально призначений для відповідної роботи.** З придатним електроінструментом Ви з меншим ризиком отримаєте кращі результати роботи, якщо будете працювати в зазначеному діапазоні потужності.
- ▶ **Не користуйтеся електроінструментом з пошкодженим вимикачем.** Електроінструмент, який не вмикається або не вимикається, є небезпечним і його треба відремонтувати.

- ▶ **Перед тим, як регулювати що-небудь на приладі, міняйте приладдя або ховати прилад, витягніть штепсель із розетки та/або витягніть акумуляторну батарею.** Ці попереджувальні заходи з техніки безпеки зменшують ризик випадкового запуску приладу.
- ▶ **Ховайте електроінструменти, якими Ви саме не користуєтесь, від дітей. Не дозволяйте користуватися електроінструментом особам, що не знайомі з його роботою або не читали ці вказівки.** Використання електроінструментів недосвідченими особами може бути небезпечним.
- ▶ **Старанно доглядайте за електроінструментом. Перевіряйте, щоб рухомі деталі електроінструмента були правильно розташовані та не заїдали, не були пошкодженими або у будь-якому іншому стані, який міг би вплинути на функціонування електроінструмента. Пошкоджені електроінструменти потрібно відремонтувати, перш ніж користуватися ними знову.** Велика кількість нещасних випадків спричиняється поганим доглядом за електроприладами.
- ▶ **Тримайте різальні інструменти нагостреними та в чистоті.** Старанно доглянуті різальні інструменти з гострим різальним краєм менше застряють та легші в експлуатації.
- ▶ **Використовуйте електроінструмент, приладдя до нього, робочі інструменти тощо відповідно до цих вказівок. Беріть до уваги при цьому умови роботи та специфіку виконуваної роботи.** Використання електроінструментів для робіт, для яких вони не передбачені, може призвести до небезпечних ситуацій.

Сервіс

- ▶ **Віддавайте свій електроінструмент на ремонт лише кваліфікованим фахівцям та лише з використанням оригінальних запчастин.** Це забезпечить роботу пристрою протягом тривалого часу.

Вказівки з техніки безпеки для молотків

- ▶ **Використовуйте засоби захисту органів слуху.** Шум може пошкодити слух.
- ▶ **Користуйтеся додатковою(ими) рукояткою(ами), якщо вони додаються до електроінструмента.** Втрата контролю може призвести до травм.
- ▶ **При виконанні робіт, при яких приладдя може зачепити захovanу електропроводку або власний шнур живлення, тримайте інструмент за ізольовані поверхні.** Зачеплення приладдям проводки, що знаходиться під напругою, може призвести до зарядження металевих частин електроінструмента та до ураження електричним струмом.
- ▶ **Для знаходження захованих в стіні труб або електропроводки користуйтеся придатними приладами або зверніться в місцеве підприємство**

- електро-, газо- і водопостачання.** Зачеплення електропроводки може призводити до пожежі та ураження електричним струмом. Зачеплення газової труби може призводити до вибуху. Зачеплення водопровідної труби може завдати шкоду матеріальним цінностям або призвести до ураження електричним струмом.
- ▶ **Під час роботи тримайте електроінструмент міцно обома руками і зберігайте стійке положення.** Двома руками Ви можете більш надійно працювати електроінструментом.
- ▶ **Слідкуйте за тим, щоб Ви завжди зберігали стійке положення. Переконайтеся, що під Вами нікого немає, коли Ви використовуєте електроінструмент у розташованому на висоті місці, напр., на драбині.**
- ▶ **Закріпліть оброблювану заготовку.** За допомогою затисненого пристрою або лещат оброблюваний матеріал фіксується надійніше ніж при триманні його в руці.
- ▶ **Перед тим, як покласти електроінструмент, зачекайте, поки він не зупиниться.** Адже робочий інструмент може зачепитися за що-небудь, що призведе до втрати контролю над електроприладом.
- ▶ **Ніколи не торкайтеся після використання до приладдя або до електроінструмента поблизу приладдя, оскільки вони можуть дуже сильно нагріватись.** Існує небезпека опіку.

Опис продукту і послуг



Прочитайте всі застереження і вказівки.

Невиконання вказівок з техніки безпеки та інструкції може призвести до ураження електричним струмом, пожежі та/або важких серйозних травм.

Будь ласка, дотримуйтеся ілюстрацій на початку інструкції з експлуатації.

Призначення приладу


Електроінструмент призначений для додання в бетоні, цеглі, камені та асфальті, а також при використанні відповідного приладдя для забивання і трамбування.

Зображені компоненти

- (1) Пилозахисний ковпачок
- (2) Фіксувальна втулка
- (3) Кільце для змінення положення різця (Vario Lock)
- (4) Кнопка фіксації вимикача
- (5) Вимикач
- (6) Рукоятка (з ізольованою поверхнею)
- (7) Додаткова рукоятка (з ізольованою поверхнею)
- (8) Гайка з накаткою для додаткової рукоятки

Нумерація зображених компонентів посилається на зображення електроприладу на сторінці з малюнком.

Технічні дані

Відбійний молоток		GSH 5
Товарний номер		3 611 C38 7..
Номінальна споживана потужність	Вт	1100
Кількість ударів	хвил. ⁻¹	2900
Положення різця		12
Сила одиночного удару відповідно до EPTA-Procedure 05:2016	Дж	7,5
Патрон		SDS max
Змащення		Жирове мастило
Вага відповідно до EPTA-Procedure 01:2014	кг	5,8
Клас захисту		 / II

Параметри зазначені для номінальної напруги [U] 230 В. При інших значеннях напруги, а також у специфічному для країни виконанні можливі інші параметри.

Інформація щодо шуму і вібрації

Значення звукової емісії визначені відповідно до **EN 60745-2-6**.

A-зважений рівень звукового тиску від електроінструмента, як правило, становить: звукове навантаження **89 дБ(A)**; звукова потужність **100 дБ(A)**. Похибка K = **3 дБ**.

Вдягайте навушники!

Сумарна вібрація a_h (векторна сума трьох напрямків) і похибка K, визначені відповідно до

EN 60745-2-6:

Довбання: $a_h = 12 \text{ м/с}^2$, $K = 1,5 \text{ м/с}^2$

Зазначені в цих вказівках рівень вібрації і рівень емісії шуму вимірювалися за визначеною в стандартах процедурою; ними можна користуватися для порівняння приладів. Вони також придатні для попередньої оцінки рівня вібрації і рівня емісії шуму.

Зазначені рівень вібрації і рівень емісії шуму стосуються основних робіт, для яких застосовується електроінструмент. Однак у разі застосування електроінструмента для інших робіт, роботи з іншим приладом або у разі недостатнього технічного обслуговування рівень вібрації і рівень емісії шуму можуть бути іншими. В результаті рівень вібрації і рівень емісії шуму протягом всього робочого часу можуть значно зрости.

Для точної оцінки рівня вібрації і рівня емісії шуму потрібно також враховувати інтервали часу, коли електроінструмент вимкнений або, хоча й увімкнений, але фактично не працює. Це може значно зменшити сумарний рівень вібрації і рівень емісії шуму протягом робочого часу.

Визначте додаткові заходи безпеки для захисту оператора електроінструмента від вібрації, напр.: технічне обслуговування електроінструмента і робочих

інструментів, нагрівання рук, організація робочих процесів.

Монтаж

- ▶ **Перед будь-якими маніпуляціями з електроприладом витягніть штепсель з розетки.**

Додаткова рукоятка (див. мал. А)

- ▶ **Працюйте з електроінструментом лише з додатковою рукояткою (7).**

Для більшої зручності, а також щоб менше втомлюватися під час роботи, можна вільно повертати додаткову рукоятку (7).

- Відпустіть гайку з накаткою (8), поверніть додаткову рукоятку (7) навколо осі електроінструмента в бажане положення і знову затягніть гайку з накаткою (8).

Додаткову рукоятку (7) можна переставити.

- Для цього повністю відкрутіть гайку з накаткою (8) і витягніть гвинт з шестигранною головкою вгору.
- Зніміть додаткову рукоятку (7), потягнувши її вбік, і поверніть кріпильний елемент, що залишився, на 180°.
- Здійсніть монтаж додаткової рукоятки (7) у зворотній послідовності.

Заміна робочого інструмента

Завдяки затискачу робочого інструмента SDS-max робочий інструмент можна просто і зручно міняти без використання додаткових інструментів.

Пилозахисний ковпачок (1) запобігає потраплянню в патрон пилу від свердління під час роботи. При встромлянні робочого інструмента слідкуйте за тим, щоб не пошкодити пилозахисний ковпачок (1).

- ▶ **У разі пошкодження пилозахисного ковпачка його треба негайно замінити. Рекомендується робити це в сервісній майстерні.**

Встромлення робочого інструмента (див. мал. В)

- Прочистіть кінчик робочого інструмента, яким він встромляється в патрон, і трохи змістіть його.
- Повертаючи, вставте робочий інструмент в патрон, щоб він увійшов у зачеплення.
- Потягнувши за робочий інструмент, перевірте його фіксацію.

Виймання робочого інструмента (див. мал. С)

- Потягніть фіксуючу втулку (2) назад і вийміть робочий інструмент.

Відсмоктування пилу/тирси/стружки

Пил таких матеріалів, як напр., лакофарбових покриттів, що містять свинець, деяких видів деревини, мінералів і металу, може бути небезпечним для здоров'я. Торкання або вдихання пилу може викликати у Вас або у осіб, що знаходяться поблизу, алергічні реакції та/або захворювання дихальних шляхів.

Певні види пилу, як напр., дубовий або буковий пил, вважаються канцерогенними, особливо в сполученні з добавками для обробки деревини (хромат, засоби для захисту деревини). Матеріали, що містять азбест, дозволяється обробляти лише спеціалістам.

- Слідкуйте за доброю вентиляцією на робочому місці.
- Рекомендується вдягати респіраторну маску з фільтром класу P2.

Дотримуйтеся приписів щодо оброблюваних матеріалів, що діють у Вашій країні.

Робота

- ▶ **Перед будь-якими маніпуляціями з електроприладом витягніть штепсель з розетки.**

Початок роботи

- ▶ **Зважайте на напругу у мережі! Напруга в джерелі струму повинна відповідати даним на заводській таблиці електроінструменту. Електроприлад, що розрахований на напругу 230 В, може працювати також і при 220 В.**

Вмикання/вимикання

- Щоб **увімкнути** електроінструмент, натисніть на вимикач **(5)** і тримайте його натиснутим.
- Щоб **зафіксувати** натиснутий вимикач **(5)**, натисніть на фіксатор **(4)**.
- Щоб **вимкнути**, електроінструмент, відпустіть вимикач **(5)** або, якщо він зафіксований кнопкою фіксації **(4)**, коротко натисніть на вимикач **(5)** та знову відпустіть його.

За низької температури електроінструменту потрібен деякий час, щоб досягти повної потужності довання. Цей час на розгін можна скоротити, якщо один раз злегка вдарити об підлогу встромленим в електроприлад інструментом.

Змінення положення різця (Vario-Lock) (див. мал. D)

Ви можете зафіксувати різець у **12** положеннях. Це дасть Вам змогу працювати в оптимальному положенні тіла.

- Вставте різець в патрон.
- Потягніть кільце змінення положення різця **(3)** уперед і поверніть цим кільцем **(3)** різець у потрібне положення.
- Відпустіть кільце змінення положення різця **(3)** і поверніть різець так, щоб він увійшов у зачеплення.

Вказівки щодо роботи

Загострення різців

Лише гострий різець в стані забезпечити якісні результати роботи. З цієї причини своєчасно загострюйте різці. Це забезпечує довгий строк служби інструментів і якісні результати роботи.

Підгострювання

Загострюйте різці на шліфувальному крузі, напр., з білого електрокорунду, з рівномірною подачею води.

Слідкуйте за тим, щоб кромки не забарвлювалися в кольори мінливості; оскільки це погіршує твердість різьця.

Для **кування** нагрійте різець до 850–1050 °C (колір від світло-червоного до жовтого).

Для **гартування** нагрійте різець до прибл. 900 °C і різко охолодіть його олією. Після цього відпустіть його в річку протягом прибл. 1 години при 320 °C (колір мінливості голубий).

Технічне обслуговування і сервіс

Технічне обслуговування і очищення

- ▶ **Перед будь-якими маніпуляціями з електроприладом витягніть штепсель з розетки.**
- ▶ **Для якісної і безпечної роботи тримайте електроприлад і вентиляційні отвори в чистоті.**

Якщо треба поміняти під'єднувальний кабель, це треба робити на фірмі **Bosch** або в сервісній майстерні для електроінструментів **Bosch**, щоб уникнути небезпек.

- ▶ **У разі пошкодження пилозахисного ковпачка його треба негайно замінити. Рекомендується робити це в сервісній майстерні.**

Змащення електроінструмента

Електроінструмент заповнений консистентним мастилом і одразу готовий до роботи.

Міняти мастило потрібно лише при технічному обслуговуванні або ремонті в авторизованій майстерні для електроінструментів Bosch. При цьому обов'язково треба використовувати передбачене консистентне мастило Bosch.

При кожній заміні вугляних щіток потрібно міняти консистентне мастило. Перед нанесенням нового консистентного мастила обов'язково прибирайте старе консистентне мастило.

Сервіс і консультації з питань застосування

В сервісній майстерні Ви отримаєте відповідь на Ваші запитання стосовно ремонту і технічного обслуговування Вашого продукту. Малюнки в деталях і інформацію щодо запчастин можна знайти за адресою: www.bosch-pt.com Команда співробітників Bosch з надання консультацій щодо використання продукції із задоволенням відповість на Ваші запитання стосовно нашої продукції та приладдя до неї.

При всіх додаткових запитаннях та замовленні запчастин, будь ласка, зазначайте 10-значний номер для замовлення, що стоїть на паспортній таблиці продукту.

Гарантійне обслуговування і ремонт електроінструменту здійснюються відповідно до вимог і норм виготовлювача на території всіх країн лише у фірмових або авторизованих сервісних центрах фірми «Роберт Бош». **ПОПЕРЕДЖЕННЯ!** Використання контрафактної продукції небезпечне в експлуатації і може мати негативні наслідки для здоров'я. Виготовлення і розповсюдження

контрафактної продукції переслідується за Законом в адміністративному і кримінальному порядку.

Україна

Бош Сервісний Центр електроінструментів
вул. Крайна 1
02660 Київ 60
Тел.: +380 44 490 2407
Факс: +380 44 512 0591
E-Mail: pt-service@ua.bosch.com
www.bosch-professional.com/ua/uk

Адреса Регіональних гарантійних сервісних майстерень за-значена в Національному гарантійному талоні.

Утилізація

Електроприлади, приладдя і упаковку треба здавати на екологічно чисту повторну переробку.



Не викидайте електроінструменти в побутове сміття!

Лише для країн ЄС:

Відповідно до Європейської директиви 2012/19/EU щодо відпрацьованих електричних і електронних приладів і її перетворення в національне законодавство непридатні до вживання електроінструменти треба збирати окремо і здавати на екологічно чисту рекуперацію.

Қазақ

Еуразия экономикалық одағына (Кеден одағына) мүше мемлекеттер аумағында қолданылады

Өндірушінің өнім үшін қарастырған пайдалану құжаттарының құрамында пайдалану жөніндегі осы нұсқаулық, сонымен бірге қосымшалар да болуы мүмкін. Сәйкестікті растау жайлы ақпарат қосымшада бар. Өнімді өндірген мемлекет туралы ақпарат өнімнің корпусында және қосымшада көрсетілген.

Өндірілген мерзімі Нұсқаулық мұқабасының соңғы бетінде көрсетілген.

Импортерге қатысты байланыс ақпарат өнім қаптамасында көрсетілген.

Өнімді пайдалану мерзімі

Өнімнің қызмет ету мерзімі 7 жыл. Өндірілген мерзімнен бастап (өндіру күні зауыт тақтайшасында жазылған) істетпей 5 жыл сақтағаннан соң, өнімді тексерусіз (сервистік тексеру) пайдалану ұсынылмайды.

Көрсетілген қызмет ету мерзімі тұтынушы аталмыш нұсқаулықтың талаптарын орындаған жағдайда ғана жарамды болады.

Істен шығу себептерінің тізімі

- көп ұшқын шықса, пайдаланбаңыз
- қатты діріл кезінде пайдаланбаңыз
- тоқ сымы бұзылған немесе оқшаулаусыз болса, пайдаланбаңыз
- өнім корпусынан тікелей түтін шықса, пайдаланбаңыз

Пайдаланушының мүмкін қателіктері

- тұтқасы мен корпусы бұзылған болса, өнімді пайдаланбаңыз
- жауын –шашын кезінде сыртта пайдаланбаңыз
- корпус ішіне су кірсе құрылғыны қосушы болмаңыз

Шекті күй белгілері

- тоқ сымның тозуы немесе зақымдануы
- өнім корпусының зақымдалуы

Қызмет көрсету түрі мен жиілігі

- Әр пайдаланудан соң өнімді тазалау ұсынылады.

Сақтау

- құрғақ жерде сақтау керек
- жоғары температура көзінен және күн сәулелерінің әсерінен алыс сақтау керек
- сақтау кезінде температураның кенет ауытқуынан қорғау керек
- орамсыз сақтау мүмкін емес
- сақтау шарттары туралы қосымша ақпарат алу үшін МЕМСТ 15150 (шарт 1) құжатын қараңыз
- +5-ден +40 °C-қа дейін температурасында қоймада өндірушінің қаптамасында сақтаңыз. Салыстырмалы ылғалдылық 80 %-дан аспауы тиіс.

Тасымалдау

- тасымалдау кезінде өнімді құлатуға және кез келген механикалық ықпал етуге қатаң тыйым салынады
- босату/жүктеу кезінде пакетті қысатын машиналарды пайдалануға рұқсат берілмейді
- тасымалдау шарттары талаптарын МЕМСТ 15150 (5 шарт) құжатын оқыңыз
- Қоршаған орта температурасы –50 °C-тан +50 °C-қа дейін тасымалдау рұқсат етілген. Салыстырмалы ылғалдылық 100 %-дан аспауы тиіс.

Қауіпсіздік нұсқаулары

Жалпы электр құралды қауіпсіздік нұсқаулары

⚠ ЕСКЕРТУ

Барлық қауіпсіздік нұсқаулықтарын және

ескертпелерді оқыңыз. Техникалық қауіпсіздік нұсқаулықтарын және ескертпелерді сақтамау тоқтың соғуына, өрт және/немесе ауыр жарақаттануларға алып келуі мүмкін.

Болашақ жұмыстар үшін қауіпсіздік нұсқаулықтары мен ескертпелерді сақтап қойыңыз.

Қауіпсіздік нұсқаулықтарында пайдаланылған Электр құрал атауының желіден қуат алатын электр құралдарына (желілік кабелі менен) және аккумуляторден қуат алатын электр құралдарына (желілік кабелі жоқ) қатысы бар.

Жұмыс орнының қауіпсіздігі

- ▶ **Жұмыс орнын таза және жарық ұстаңыз.** Ластанған және қараңғы жайларда сәтсіз оқиғалар болуы мүмкін.
- ▶ **Электр құрылғысын жарылатын атмосферада пайдаланбаңыз, мысалы, жанатын сұйықтық, газ немесе шаң бар болғанда.** Электр құрал ұшқындарды жасайды, ал олар шаң немесе буларды жандыруы мүмкін.
- ▶ **Балалар мен бақылаушыларды электр құралынан алыс ұстаңыз.** Алданулар бақылау жоғалуына алып келуі мүмкін.
- ▶ Жабдық тұрмыстық жағдайларда, коммерциялық аймақтарда және қоғамдық жерлерде, зиянды және қауіпті өндірістік факторлар жоқ кіші электр тұтынуы бар өндірістік аймақтарында жұмыс істеу үшін арналған.

Электр қауіпсіздігі

- ▶ **Электр айырлары розеткаға сай боулы тиіс.** Айырды ешқашан ешқандай тәрізде өзгертеңіз. Жерге қосылған электр құралдарымен адаптер айырлары пайдаланбаңыз. Өзгертілмеген айырлар мен сәйкес розеткалар электр тұйықталуының қауіпін төмендетеді.
- ▶ **Құбырлар, радиаторлар, плиталар мен суытқыштар сияқты жерге қосылған беттерге тимеңіз.** Денеңіз жерге қосылған болса жоғары тоқ соғу қауіпі пайда болады.
- ▶ **Электр құралдарды жаңбырда немесе ылғалды қоршауда пайдаланбаңыз.** Электр құралына кірген су тоқ соғу қауіпін жоғарылатады.
- ▶ **Кабельді тиісті боламаған ретте пайдаланбаңыз.** Кабельді электр құралын тасу, көтеру немесе тоқтан шығару үшін пайдаланбаңыз. Кабельді ыстықтық, май, өткір қырлар және жылжымалы бөлшектерден алыс ұстамаңыз. Зақымдалған немесе бытысып кеткен кабель тоқ соғу қауіпін жоғарылатады.
- ▶ **Электр құралын сыртта пайдаланғанда сыртқы жайлар үшін сай кабельді пайдаланыңыз.** Сыртта пайдалануға жарамды кабельді пайдалану тоқ соғу қауіпін төмендейді.
- ▶ **Егер электр құралын ылғалды жерде пайдалану керек болса, онда қорғайтын өшіру құрылғысы (RCD) арқылы қорғалған тоқ желісін пайдаланыңыз.** RCD пайдалану тоқ соғу қауіпін төмендетеді.

Жеке қауіпсіздік

- ▶ **Электр құралды пайдалануда абай болыңыз, жұмысыңызды бақылаңыз және парасатты**

пайдаланыңыз. Электр құралды шаршаған кезде немесе есірткі, алкоголь немесе дәрі әсер еткен кезде пайдаланбаңыз. Электр құралын пайдалану кезінде аңсыздық ауыр жеке жарақаттануға алып келуі мүмкін.

- ▶ **Жеке қорғайтын жабдықтарды пайдаланыңыз. Әрдайым көз қорғанысын тағыңыз.** Шаң маскасы, сырғанбайтын қауіпсіздік аяқ киімдері, шлем немесе есту қорғаныштары сияқты қорғағыш жабдықтары тиісті жағдайларда қолданып жеке жарақаттануларды кемейтеді.
- ▶ **Кездейсоқ іске қосылудың алдын алу. Тоқ көзіне және/немесе батареялар жинағына қосудан алдын, құралды көтеру немесе тасудан алдын өшіргіш өшік күйде болуына көз жеткізіңіз.** Электр құралын саусақты өшіргішке қойып тасу немесе қосқышы қосулы электр құралын тоққа қосу сәтсіз оқиғаға алып келуі мүмкін.
- ▶ **Электр құралын қосудан алдын келген реттеу сынасын немесе кілтті алып қойыңыз.** Электр құралының айналатын бөлігінде қалған кілт немесе сына жеке жарақаттануға алып келуі мүмкін.
- ▶ **Көп күш істептеңіз. Әрдайым тиісті таяныш пен тең салмақтылықты сақтаңыз.** Бұл күтілмеген жағдайларда электр құралдың бақылануын сақтайды.
- ▶ **Тиісті киім киіңіз. Бос киім мен әшекейлерді киймеңіз. Шашыңызды, киімді және қолғапты жылжымалы бөлшектерден алыс ұстаңыз.** Бос киімдер, әшекейлер немесе ұзын шаш жылжымалы бөлшектерге тартылып қалуы мүмкін.
- ▶ **Егер шаң шығарып жинау жабдықтарына қосу құрылғылары берілген болса, онда олар қосулы болуына және тиісті ретте қолдануына көз жеткізіңіз.** Шаң жинауды пайдалану шаңға байланысты зияндарды кемейтеді.
- ▶ **НАЗАР АУДАРЫҢЫЗ! Энергиямен жабдықтаудың толықтай не жекеley тоқтатылуы немесе энергиямен жабдықтауды басқару тізбегінің ақаулануы салдарынан электр құралының жұмысында кідіріс пайда болған жағдайда, бұғатталмағандығына көз жеткізіп (болған жағдайда) барып, ажыратқышты Выкл. (Өшіру) қалпына келтіріңіз. Желілік ашаны розеткадан шығарыңыз немесе алып – салмалы аккумуляторды ажыратыңыз.** Осы әрекет арқылы бақыланбайтын қайта іске қосылуың алдын аласыз.
- ▶ Аталмыш пайдалану жөніндегі нұсқаулыққа сәйкес білікті қызметкерлер құрамына электр құралын реттеу, монтаждау, қолданысқа енгізу және оған қызмет көрсету әрекеттерімен таныс тұлғалар жатады.
- ▶ Электр құралымен жұмыс істеуге 18 жасқа толған, техникалық сипаттаманы, пайдалану жөніндегі нұсқаулықты және қауіпсіздік ережелерін оқып шыққан тұлғаларға рұқсат етіледі.
- ▶ Дене, сезім немесе ақыл-ой қабілеттері шектеулі немесе тәжірибесі мен білімі жеткіліксіз адамдар олардың қауіпсіздігі үшін жауапты тұлғаның

бақылауында болмаса немесе электр құралын пайдалану бойынша нұсқау алмаған болса, бұйымды пайдаланбауы тиіс.

Электр құралдарын пайдалану және күту

- ▶ **Құралды аса көп жүктемеңіз. Жұмысыңыз үшін жарамды электр құралын пайдаланыңыз.** Жарамды электр құралымен керекті жұмыс аймағында дұрыс әрі сенімді жұмыс істейсіз.
- ▶ **Ажыратқышы дұрыс емес электр құралын пайдаланбаңыз.** Қосуға немесе өшіруге болмайтын электр құралы қауіпті болып, оны жөндеу қажет болады.
- ▶ **Жабдықтарды реттеу, бөлшектерін алмастыру немесе құралды алып қоюдан алдын айырды розеткадан шығарыңыз және/немесе аккумуляторды алып тастаңыз.** Бұл сақтық әрекеті электр құралдың байқаусыз қосылуына жол бермейді.
- ▶ **Пайдаланылмайтын электр құралдарды балалар қолы жетпейтін жайға қойыңыз. Осыларды білмейтін немесе осы ескертпелерді оқымаған адамдарға бұл құралды пайдалануға жол бермеңіз.** Тәжірибесіз адамдар қолында электр құралдары қауіпті болады.
- ▶ **Электр құралдарын ұқыпты күтіңіз. Қозғалмалы бөлшектердің кедергісіз істеуіне және кептеліп қалмауына, бөлшектердің ақаусыз немесе зақымдалмаған болуына, электр құралының зақымдалмағанына көз жеткізіңіз. Зақымдалған бөлшектері бар құралды пайдаланудан алдын жөндеңіз.** Электр құралдарының дұрыс күтілмеуі жазатайым оқиғаларға себеп болып жатады.
- ▶ **Кескіш аспаптарды өткір және таза күйде сақтаңыз.** Дұрыс күтілген және кескіш жиектері өткір кескіш аспаптар аз кептеліп, кесілетін бетке оңай бағытталады.
- ▶ **Электр құралын, жабдықтарды, алмалы-салмалы аспаптарды және т.б. осы нұсқауларға сай пайдаланыңыз. Сонымен жұмыс шарттарымен орындайтын әрекеттерге назар аударыңыз.** Электр құралдарын арналмаған жұмыстарда пайдалану қауіпті.

Қызмет көрсету

- ▶ **Электр құралына маманды жөндеуші тек бірдей қосалқы бөлшектермен қызмет көрсетуі керек.** Бұл электр құралының қауіпсіздігін сақталуын қамтамасыз етеді.

Балға қауіпсіздік нұсқаулары

- ▶ **Құлақ қорғағыштарын кийіңіз.** Шуылда түру есті қабілетінің төмендеуіне алып келуі мүмкін.
- ▶ **Қосымша тұтқа(лар) пайдаланыңыз, егер аспапмен берілген болса.** Бақылауды жоғалту жеке жарақаттануға алып келуі мүмкін.
- ▶ **Кесетін керек-жарақтан жасырын сымдар немесе өз сымына тиюі мүмкін әрекеттерді жасаған кезде**

электр құрылы оқшауланған ұстау жайынан ұстаңыз. Егер кесуші аспап істеп тұрған сыма тисе электр құралының метал бөлшектерін істетіп пайдаланушыны тоқ соғуы мүмкін.

- ▶ **Қажетті іздеу құралдарын пайдаланып жасырылған сымдарды табыңыз немесе жауапты жергілікті ұйым өкілдерін шақырыңыз.** Электр сымдарына тию өрт немесе тоқ соғуына алып келуі мүмкін. Газ құбырын зақымдау жарылысқа алып келуі мүмкін. Су құбырын зақымдау материалдық зиянға немесе тоқ соғуына алып келуі мүмкін.
- ▶ **Электр құралды пайдалануда оны екі қолмен берік ұстап, тұрақты қалыпта тұрыңыз.** Электр құралы екі қолмен сенімді басқарылады.
- ▶ **Әрдайым тұрақтылығыңызды қадағалаңыз. Электр құралын саты сияқты биік орналасқан жерде пайдаланған кезде өзіңіздің астында ешкім болмағанына көз жеткізіңіз.**
- ▶ **Дайындаманы бекітіңіз.** Қысу құралына немесе қысқышқа орнатылған дайындама қолыңызбен салыстырғанда, берік ұсталады.
- ▶ **Электр құралын жерге қоюдан алдын оның тоқтауын күтіңіз.** Алмалы-салмалы аспап ілініп электр құрал бақылауының жоғалтуына алып келуі мүмкін.
- ▶ **Пайдаланғаннан кейін еш жағдайда алмалы-салмалы аспапты немесе электр құралын алмалы-салмалы аспаптың жанында ұстамазыңыз, олар қатты қызуы мүмкін.** Күю қауіп бар.

Өнім және қуат сипаттамасы



Барлық қауіпсіздік нұсқаулықтарын және ескертпелерді оқыңыз. Техникалық қауіпсіздік нұсқаулықтарын және ескертпелерді сақтамау тоқтың соғуына, өрт және/немесе ауыр жарақаттануларға алып келуі мүмкін.

Пайдалану нұсқаулығының алғы бөлігінің суреттерін ескеріңіз.

Мақсаты бойынша қолдану


Электр құралы бетон, кірпіш, тас және асфальт бойынша қашау жұмыстарына және тиісті керек-жарақтармен бірге қағып кіргізуге және тығыздауға арналған.

Көрсетілген құрамды бөлшектер

- (1) Шаңнан қорғайтын қаптамa
- (2) Бекіткіш төлке
- (3) Қашауды реттегіш сақина (Vario Lock)
- (4) Ажыратқышқа арналған бекіту түймесі
- (5) Ажыратқыш
- (6) Тұтқа (беті оқшауланған)
- (7) Қосымша тұтқа (беті оқшауланған)
- (8) Қосымша тұтқаға арналған кедір-бұдырланған гайка

Көрсетілген құрамдастар нөмірленген суреттері бар беттегі электр құралының сипаттамасына сай.

Техникалық мәліметтер

Перфоратор		GSN 5
Өнім нөмірі		3 611 C38 7..
Номиналды тұтынылатын қуат	Вт	1100
Соққы саны	мин ⁻¹	2900
Қашау реттеулері		12
EPTA-Procedure 05:2016 құжатына сай бір соғу күші	Дж	7,5
Құрал бекіткіші		SDS max
Майлау		Майлау
Салмағы EPTA-Procedure 01:2014 құжатына сай	кг	5,8
Қорғаныс класы		 / II

Мәліметтер [U] 230 В кесімді кернеуге арналған. Басқа кернеу және елде қабылданған заңдар бұл мәліметтерді өзгертуі мүмкін.

Шуыл және діріл туралы ақпарат

EN 60745-2-6 бойынша есептелген шуыл эмиссиясының көрсеткіштері.

Электр құралының амплитуда бойынша есептелген шуыл деңгейі әдетте келесідей болады: дыбыстық қысым деңгейі **89 дБ(А)**; дыбыстық қуат деңгейі **100 дБ(А)**. К дәлсіздігі = **3 дБ**.

Құлақ қорғанысын тағыңыз!

Жалпы діріл мәндері a_r (үш бағыттың векторлық қосындысы) және K дәлсіздігі,

EN 60745-2-6 бойынша есептелген:

Қашау: $a_r = 12 \text{ м/с}^2$, $K = 1,5 \text{ м/с}^2$

Осы нұсқауларда келтірілген діріл деңгейі және шуыл эмиссиясының көрсеткіші заңды өлшеу әдісі бойынша өлшенген және оларды электр құралдарын бір-бірімен салыстыру үшін пайдалануға болады. Олармен алдыңғы тербелу және шу шығаруды бағалауға болады.

Берілген тербелу деңгейі мен шуыл шығару мәні электр құралының негізгі жұмыстары үшін берілген. Егер электр құрал басқа жұмыстар үшін басқа алмалы-салмалы аспаптар менен немесе жетімсіз күтумен пайдаланылса дірілдеу деңгейі мен шуыл шығару мәндері өзгереді. Бұл бүкіл жұмыс уақыты үшін тербелу және шуыл шығаруды қатты көтеруі мүмкін.

Дірілдеу деңгейі мен шуыл шығару мәнін нақты есептеу үшін құрал өшірілген және қосылған болып пайдаланылмаған уақыттарды да ескеру қажет. Бұл дірілдеу деңгейі және жұмыс уақытындағы шуыл шығару мәнін төмендетеді.

Пайдаланушыны дірілдеу әсерінен сақтау үшін қосымша қауіпсіздік шараларын қолдану қажет, мысалы: электр құралды және алмалы-салмалы аспаптарды күту, қолдарды ыстық ұстау, жұмыс әдістерін ұйымдыстыру.

Монтаждау

► **Барлық жұмыстардан алдын электр құралының желілік айырын розеткадан шығарыңыз.**

Қосымша тұтқа (А суретін қараңыз)

► **Электр құралын тек қосымша тұтқамен (7) бірге пайдаланыңыз.**

Қосымша тұтқаны (7) кез келген бағытпен қайырып, қауіпсіз және ыңғайлы жұмыс күйіне реттеуге болады.

– Кедір-бұдырланған гайканы (8) босатып, қосымша тұтқаны (7) құрылғы осінің айналасында қажетті күйге бұраңыз да, кедір-бұдырланған гайканы (8) қайтадан бұрап бекітіңіз.

Қосымша тұтқаны (7) қайта орнатуға болады.

– Ол үшін кедір-бұдырланған гайканы (8) толық бұрап шығарып, сонан соң алты қырлы бұранданы жоғары қарай тартып шығарыңыз.

– Қосымша тұтқаны (7) бүйірге бұрап шығарып, қалған қысқыш бөлігін 180° шамасына бұраңыз.

– Қосымша тұтқаны (7) кері реттілік бойынша орнатыңыз.

Құралды алмастыру

SDS-max құрал бекіткішінің көмегімен алмалы-салмалы аспапты қосымша құралдарды пайдаланбай оңай және тез алмастыруға болады.

Шаңнан қорғайтын қаптама (1) жұмыс кезінде бұрғылау шаңының құрал бекіткішіне кіріп кетуіне жол бермейді. Құралды орнату кезінде шаңнан қорғайтын қаптаманың (1) зақымдалмағанына көз жеткізіңіз.

► **Зақымдалған шаңнан қорғайтын қаптаманы дереу алмастыру керек. Бұл жұмысты қызмет көрсету орталығында орындауға кеңес беріледі.**

Алмалы-салмалы аспапты орнату (В суретін қараңыз)

– Алмалы-салмалы аспаптың салынатын ұшын тазалап, аздап майлаңыз.

– Алмалы-салмалы аспапты құрал бекіткішіне автоматты түрде бекітілгенше бұрап енгізіңіз.

– Құралдың бекітілуін тартып тексеріңіз.

Алмалы-салмалы аспапты шығару (С суретін қараңыз)

– Бекіткіш төлкені (2) артқа қарай жылжытып, алмалы-салмалы аспапты шығарыңыз.

Шаңды/жоңқаны сору

Қорғасын бояу, кейбір ағаш сорттары, минералдар және металлдар бар кейбір материалдардың шаңы денсаулыққа зиянды болуы мүмкін. Шаңға тию және шаңды жұту пайдаланушыда немесе жанындағы адамдарда аллергиялық реакцияларды және/немесе тыныс жолдарының ауруларын тудыруы мүмкін.

Кейбір шаң түрлері, әсіресе емен және шамшат ағашының шаңы, әсіресе, ағашты өңдеу қалдықтарымен (хромат, ағашты қорғау заты) бірге канцерогендер болып

есептеледі. Асбестік материал тек қана мамандармен өңделуі керек.

- Жұмыс орнының жақсы желдетілуіне көз жеткізіңіз.
- Р2 сүзгі сыныпындағы газқағарды пайдалану ұсынылады.

Өңделетін материалдар үшін еліңізде қолданылатын ұйғарымдарды пайдаланыңыз.

Пайдалану

- ▶ **Барлық жұмыстардан алдын электр құралының желілік айырын розеткадан шығарыңыз.**

Іске қосу

- ▶ **Желі қуатына назар аударыңыз! Тоқ көзінің қуаты электр құралдың зауыттық тақтайшасындағы мәліметтеріне сай болуы қажет. 230 В белгісімен белгіленген электр құралдармен 220 В жұмыс істеуге болады.**

Қосу/өшіру

- Электр құралын **іске қосу** үшін ажыратқышты (5) басып тұрыңыз.
- Басылған ажыратқышты (5) **бекіту** үшін бекіту түймесін (4) басыңыз.
- Электр құралын **өшіру** үшін ажыратқышты (5) жіберіңіз немесе бекіту түймесімен (4) бұғатталған болса, ажыратқышты (5) қысқа уақыт басып, сонан соң жіберіңіз.

Төмен температураларда электр құралы белгілі бір уақыт өткеннен кейін толық қағу қуатына қол жеткізеді. Іске қосу кезеңін электр құралына орнатылған алмалы-салмалы аспапты бір рет еденге қағып қысқартыңыз.

Қашау күйін өзгерту (Vario-Lock) (D суретін қараңыз)

Қашауды **12** күйде бұғаттауға болады. Осылайша оңтайлы жұмыс күйіне қол жеткізуге болады.

- Қашауды құрал бекіткішіне орнатыңыз.
- Қашауды реттегіш сақинаны (3) алға қарай жылжытып, қашауды реттегіш сақинаның (3) көмегімен қашауды қажетті күйге бұраңыз.
- Қашауды реттегіш сақинаны (3) жіберіп, қашауды тірелгенше бұраңыз.

Пайдалану бойынша нұсқаулар

Қашау құралдарын өткірлеу

Өткір қашау құралдары ғана жақсы нәтижелерге қол жеткізеді, сондықтан қашау құралдарын дер кезінде өткірлеңіз. Бұл құралдардың ұзақ пайдалану мерзімі мен дұрыс жұмыс нәтижелерін қамтамасыз етеді.

Қосымша ажарлау

Қашау құралдарын ажарлағыш дискілерде, мысалы, ақ түсті электрокорундта бірқалыпты су ағынымен ажарлаңыз. Кескіштерде құбылмалардың пайда болмауына көз жеткізіңіз; бұл қашау құралдарының қаттылығына теріс әсер етеді.

Соғу үшін қашауды 850 - 1050°C шамасына дейін (ашық

қызыл және сары аралығында) қыздырыңыз.

Шынықтыру үшін қашауды шамамен 900°C-қа қыздырып, май ішінде суытыңыз. Сонан соң оны пешке 320°C температурасында (құбылма ақшыл көк) бір сағаттай уақытқа салыңыз.

Техникалық күтім және қызмет

Техникалық қызмет көрсету және тазалау

- ▶ **Барлық жұмыстардан алдын электр құралының желілік айырын розеткадан шығарыңыз.**
- ▶ **Жақсы әрі сенімді жұмыс істеу үшін электр құралы мен желдеткіш тесікті таза ұстаңыз.**

Егер байланыс сымын алмастыру қажет болса, қауіпсіздіктің төмендеуіне жол бермеу үшін осы жұмыс тек **Bosch** компаниясы немесе **Bosch** электр құралдары бойынша өкілетті қызмет көрсету орталықтарында жүргізілуі тиіс.

- ▶ **Зақымдалған шаңнан қорғайтын қаптаманы дереу ауыстыру керек. Оны қызмет көрсету орталығында орындауға кеңес беріледі.**

Электр құралын майлау

Электр құралы майланған және әлдеқашан пайдалануға дайын.

Май алмастыруды тек техникалық қызмет көрсету немесе жөндеу кезінде Bosch электр құралдарының өкілетті қызмет көрсету орталығында өткізуге талап етіледі. Тек тиісті Bosch жағармайын пайдаланыңыз.

Көмір қылшақтарын әр алмастырған сайын жағармайды алмастыру қажет болады. Жаңа жағармайды жақпас бұрын ескі жағармайды кетіру қажет.

Өнімдерді олардың сақтығын қамтамасыз ететін, өнімдерге атмосфералық жауын-шашынның тиюіне және асқын температура көздерінің (температураның шұғыл өзгерісінің), соның ішінде күн сәулелерінің әсер етуіне жол бермейтін дүкендерде, бөлімдерде (секциаларда), павильондар мен киоскілерде сатуға болады.

Сатушы (өндіруші) сатып алушыға өнімдер туралы қажетті және шынайы ақпаратты беріп, өнімдерді тиісінше таңдау мүмкіндігін қамтамасыз етуге міндетті. Өнімдер туралы ақпарат міндетті түрде тізімі Ресей Федерациясының заңнамасымен белгіленген мәліметтерді қамтуы тиіс.

Егер тұтынушы сатып алатын өнімдер әлдеқашан пайдаланылған немесе өнімдерде ақаулық (ақаулықтар) жойылған болса, тұтынушыға бұл туралы ақпарат берілуі тиіс.

Өнімдерді сату процесінің аясында төмендегі қауіпсіздік талаптары орындалуы тиіс:

- Сатушы сатып алушыға ұйымының фирмалық атауы, орналасқан жері (мекенжайы) және жұмыс режимі туралы мәліметтер беруге міндетті;
- Сауда бөлмелеріндегі өнімдердің сынақтары сатып алушыға бұйымдардағы жазбалармен танысуға мүмкіндік беруі және визуалды тексерістен басқа бұйымдардың іске қосылуына әкелетін, сатып

алушылар өз бетінше орындайтын ешқандай әрекеттерге жол бермеуі тиіс;

- Сатушы осы бұйымдардың белгіленген талаптарға сәйкестігінің растамасы, сертификаттардың немесе сәйкестік жөніндегі мәлімдемелердің бар болуы туралы ақпаратты сатып алушыға беруге міндетті;
- Идентификациялық сипаттары жоқ (жоғалған), жарамдылық мерзімі өтіп кеткен, бұзылу белгілері бар және пайдалану бойынша нұсқаулығы (кітапшасы), міндетті сәйкестік сертификаты немесе сәйкестік белгісі жоқ өнімдерді сатуға тыйым салынады.

Тұтынушыға қызмет көрсету және пайдалану кеңестері

Қызмет көрсету орталығы өнімді жөндеу және оған техникалық қызмет көрсету, сондай-ақ қосалқы бөлшектер туралы сұрақтарға жауап береді. Құрамдас бөлшектер бойынша кескін мен қосалқы бөлшектер туралы мәліметтер төмендегі мекенжай бойынша қолжетімді: www.bosch-pt.com
Bosch қызметтік кеңес беру тобы біздің өнімдер және олардың керек-жарақтары туралы сұрақтарыңызға жауап береді.

Сұрақтар қою және қосалқы бөлшектерге тапсырыс беру кезінде міндетті түрде өнімнің фирмалық тақтайшасындағы 10 таңбалы өнім нөмірін беріңіз.

Өндіруші талаптары мен нормаларының сақталуымен электр құралын жөндеу және кепілді қызмет көрсету барлық мемлекеттер аумағында тек “Роберт Бош” фирмалық немесе авторизацияланған қызмет көрсету орталықтарында орындалады. ЕСКЕРТУ! Заңсыз жолмен әкелінген өнімдерді пайдалану қауіпті, денсаулығыңызға зиян келтіруі мүмкін. Өнімдерді заңсыз жасау және тарату әкімшілік және қылмыстық тәртіп бойынша Заңмен қудаланады.

Қазақстан

Тұтынушыларға кеңес беру және шағымдарды қабылдау орталығы:

“Роберт Бош” (Robert Bosch) ЖШС

Алматы қ.,

Қазақстан Республикасы

050012

Муратбаев к., 180 үй

“Гермес” БО, 7 қабат

Тел.: +7 (727) 331 31 00

Факс: +7 (727) 233 07 87

E-Mail: ptka@bosch.com

Сервистік қызмет көрсету орталықтары мен қабылдау пунктерінің мекен-жайы туралы толық және өзекті ақпаратты Сіз: www.bosch-professional.kz ресми сайттан ала аласыз

Электр құралы кепілді пайдалану мерзімінің ішінде өндірушінің кесірінен істен шыққан жағдайда, өнім иесі төмендегі шарттар орындалғанда кепілдік бойынша тегін жөндеуге құқылы болады:

- механикалық зақымдардың жоқтығы;

- пайдалану бойынша нұсқаулық талаптарының бұзылу белгілерінің жоқтығы;
- пайдалану бойынша нұсқаулықта сатушының сату туралы белгісінің және сатып алушы қолтаңбасының бар болуы;
- электр құралы сериялық нөмірінің және кепілдік талонындағы сериялық нөмірдің сәйкестігі;
- біліксіз жөндеу белгілерінің жоқтығы.

Кепілдік төмендегі жағдайларда қолданылмайды:

- форс-мажор жағдайларына байланысты кез келген сынықтар;
- барлық электр құралдарындағыдай электр құралының қалыпты тозуы.

Жалғағыш контактілер, сымдар, қылшақтар және т.б. сияқты құрал бөліктерінің қызмет ету мерзімін қысқартатын қалыпты тозу нәтижесінде қажеттілігі туындаған жөндеу кепілдік аясына кірмейді:

- табиғи тозу (ресурстың толық пайдаланылуы);
- қате орнату, рұқсатсыз модификациялау, қате қолдану, қызмет көрсету немесе сақтау ережелерін бұзу нәтижесінде істен шыққан жабдық пен оның бөліктері;
- электр құралына артық жүктеме түскеннен орын алған ақаулар. (Құралға артық жүктеме түсудің шартсыз белгілеріне мыналар жатады: құбылу түсінің пайда болуы немесе электр құралы бөліктері мен түйіндерінің деформациясы немесе қорытылуы, жоғары температура әсерінен электр қозғалтқышындағы сымдар оқшаулағышының қараюы немесе көмірленуі.)

Көдеге жарату

Электр құралдар, жабдықтар және бумаларын айналы қорғайтын көдеге жаратуға апару қажет.



Электр құралдарды үй қоқысына тастамаңыз!

Тек қана ЕО елдері үшін:

Электр және электрондық ескі құралдар бойынша Еуропа 2012/19/EU ережесі және ұлттық заңдарға сәйкес пайдалануға жарамсыз электр құралдары бөлек жиналып, көдеге жаратылуы қажет.

Română

Instrucțiuni de siguranță

Indicații generale de avertizare pentru scule electrice

AVERTIS- MENT

Citiți toate indicațiile de avertizare și instrucțiunile. Nerespectarea indicațiilor de avertizare și a

instrucțiunilor poate provoca electrocutare, incendii și/sau răniiri grave.

Păstrați toate indicațiile de avertizare și instrucțiunile în vederea utilizărilor viitoare.

Termenul "sculă electrică" folosit în indicațiile de avertizare se referă la sculele electrice alimentate de la rețea (cu cablu de alimentare) sau la sculele electrice cu acumulator (fără cablu de alimentare).

Siguranța la locul de muncă

- ▶ **Mențineți-vă sectorul de lucru curat și bine iluminat.** Dezordinea sau sectoarele de lucru neluminate pot duce la accidente.
- ▶ **Nu lucrați cu sculele electrice în mediu cu pericol de explozie, în care există lichide, gaze sau pulberi inflamabile.** Sculele electrice generează scântei care pot aprinde praful sau vaporii.
- ▶ **Nu permiteți accesul copiilor și al spectatorilor în timpul utilizării sculei electrice.** Dacă vă este distrasă atenția puteți pierde controlul.

Siguranța electrică

- ▶ **Ștecherul sculei electrice trebuie să fie potrivit prizei electrice. Nu modificați niciodată ștecherul. Nu folosiți fișe adaptoare la sculele electrice cu împământare (legate la masă).** Ștecherele nemodificate și prizele corespunzătoare diminuează riscul de electrocutare.
- ▶ **Evitați contactul corporal cu suprafețe împământate sau legate la masă ca țevi, instalații de încălzire, plite și frigider.** Există un risc crescut de electrocutare atunci când corpul vă este împământat sau legat la masă.
- ▶ **Feriți sculele electrice de ploaie sau umezeală.** Pătrunderea apei într-o sculă electrică mărește riscul de electrocutare.
- ▶ **Nu schimbați destinația cablului. Nu folosiți niciodată cablul pentru transportarea sau suspendarea sculei electrice ori pentru a trage ștecherul afară din priză. Feriți cablul de căldură, ulei, muchii ascuțite sau componente aflate în mișcare.** Cablurile deteriorate sau încurcate măresc riscul de electrocutare.
- ▶ **Atunci când lucrați cu o sculă electrică în aer liber, folosiți numai cabluri prelungitoare adecvate pentru mediu exterior.** Folosirea unui cablu prelungitor adecvat pentru mediul exterior diminuează riscul de electrocutare.
- ▶ **Dacă nu poate fi evitată folosirea sculei electrice în mediu umez, folosiți o alimentare protejată printr-un dispozitiv de curent rezidual (RCD).** Utilizarea unui dispozitiv RCD reduce riscul de electrocutare.

Siguranța persoanelor

- ▶ **Fiți atenți, aveți grijă de ceea ce faceți și procedați rațional atunci când lucrați cu o sculă electrică. Nu folosiți scula electrică atunci când sunteți obosiți sau vă aflați sub influența drogurilor, a alcoolului sau a medicamentelor.** Un moment de neatenție în timpul utilizării sculelor electrice poate duce la răniiri grave.

- ▶ **Purtați echipament personal de protecție. Purtați întotdeauna ochelari de protecție.** Purtarea echipamentului personal de protecție, ca masca pentru praf, încălțăminte de siguranță antiderapantă, casca de protecție sau protecția auditivă, în funcție de tipul și utilizarea sculei electrice, diminuează riscul răniilor.
- ▶ **Evitați o punere în funcțiune involuntară. Înainte de a introduce ștecherul în priză și/sau de a introduce acumulatorul în scula electrică, de a o ridica sau de a o transporta, asigurați-vă că aceasta este oprită.** Dacă atunci când transportați scula electrică țineți degetul pe întrerupător sau dacă porniți scula electrică înainte de a o racorda la rețeaua de curent, puteți provoca accidente.
- ▶ **Înainte de pornirea sculei electrice îndepărtați cleștii de reglare sau cheile fixe din aceasta.** O cheie sau un clește atașat la o componentă rotativă a sculei electrice poate provoca răniiri.
- ▶ **Nu vă întindeți pentru a lucra cu scula electrică. Mențineți-vă întotdeauna stabilitatea și echilibrul.** Astfel veți putea controla mai bine scula electrică în situații neașteptate.
- ▶ **Purtați îmbrăcăminte adecvată. Nu purtați îmbrăcăminte largă sau podoabe. Feriți părul, îmbrăcăminte și mânușile de piesele aflate în mișcare.** Îmbrăcăminte largă, părul lung sau podoabele pot fi prinse în piesele aflate în mișcare.
- ▶ **Dacă pot fi montate echipamente de aspirare și colectare a prafului, asigurați-vă că acestea sunt racordate și folosite în mod corect.** Folosirea unei instalații de aspirare a prafului poate duce la reducerea poluării cu praf.

Utilizarea și manevrarea atentă a sculelor electrice

- ▶ **Nu suprasolicitați scula electrică. Folosiți pentru executarea lucrării dv. scula electrică destinată aceluși scop.** Cu scula electrică potrivită lucrați mai bine și mai sigur în domeniul de putere indicat.
- ▶ **Nu folosiți scula electrică dacă aceasta are întrerupătorul defect.** O sculă electrică, care nu mai poate fi pornită sau oprită, este periculoasă și trebuie reparată.
- ▶ **Scoateți ștecherul afară din priză și/sau îndepărtați acumulatorul, înainte de a executa reglaje, a schimba accesoriul sau de a depozita sculele electrice.** Această măsură de prevedere împiedică pornirea involuntară a sculei electrice.
- ▶ **Păstrați sculele electrice nefolosite la loc inaccesibil copiilor și nu lăsați să lucreze cu scula electrică persoane care nu sunt familiarizate cu aceasta sau care nu au citit prezențele instrucțiuni.** Sculele electrice devin periculoase atunci când sunt folosite de persoane lipsite de experiență.
- ▶ **Întrețineți sculele electrice. Verificați alinierea corespunzătoare, controlați dacă, componentele mobile ale sculei electrice nu se blochează, sau dacă există piese rupte sau deteriorate care să afecteze funcționarea sculei electrice. Înainte de utilizare dați**

la reparat scula electrică defectă. Cauza multor accidente a fost întreținerea necorespunzătoare a sculelor electrice.

- ▶ **Mentineți bine dispozitivele de tăiere bine ascuțite și curate.** Dispozitivele de tăiere întreținute cu grijă, cu tăișuri ascuțite se înțepenesc în mai mică măsură și pot fi conduse mai ușor.
- ▶ **Folosiți scula electrică, accesoriile, dispozitivele de lucru etc. conform prezentelor instrucțiuni, ținând cont de condițiile de lucru și de activitatea care trebuie desfășurată.** Folosirea sculelor electrice în alt scop decât pentru utilizările prevăzute, poate duce la situații periculoase.

Întreținere

- ▶ **Încredințați scula electrică pentru reparare personalului de specialitate, calificat în acest scop, repararea făcându-se numai cu piese de schimb originale.** Astfel veți fi siguri că este menținută siguranța sculei electrice.

Instrucțiuni de siguranță pentru ciocane

- ▶ **Purtați protecție auditivă.** Expunerea la zgomot poate duce la pierderea auzului.
- ▶ **Folosiți mânerul (-ele) suplimentare din setul de livrare al sculei electrice.** Pierderea controlului poate cauza vătămări corporale.
- ▶ **Țineți scula electrică de mânerile izolate atunci când executați lucrări la care accesoriul de tăiere poate nimeri conductori electrici ascunși sau propriul cablu de alimentare.** Contactul accesoriului de tăiere cu un conductor "sub tensiune" poate pune sub tensiune componentele metalice ale sculei electrice și provoca electrocutarea operatorului.
- ▶ **Folosiți detectoare adecvate pentru a localiza conducte de alimentare ascunse sau adresați-vă în acest scop regiei locale furnizoare de utilități.** Contactul cu conductorii electrici poate duce la incendii și electrocutare. Deteriorarea unei conducte de gaz provoca explozii. Spargerea unei conducte de apă cauzează pagube materiale sau poate duce la electrocutare.
- ▶ **Prindeți strâns scula electrică cu ambele mâini în timpul lucrului și asigurați-vă o poziție stabilă.** Scula electrică este condusă mai sigur cu ambele mâini.
- ▶ **Asigură-te întotdeauna că ai o poziție sigură. Asigură-te că nu se află nicio persoană în zona de sub tine atunci când utilizezi scula electrică la un punct de lucru aflat la înălțime, de exemplu, pe o scară.**
- ▶ **Asigurați piesa de lucru.** O piesă de lucru fixată cu dispozitive de prindere sau într-o menghină este ținută mai sigur decât cu mâna dumneavoastră.
- ▶ **Înainte de a pune jos scula electrică așteptați ca aceasta să se oprească complet.** Dispozitivul de lucru se poate agăța și duce la pierderea controlului asupra sculei electrice.

- ▶ **După utilizare, nu atingeți niciodată scula electrică sau zona din proximitatea accesoriului deoarece acestea pot fi foarte fierbinți.** Există pericolul de arsuri.

Descrierea produsului și a performanțelor sale



Citiți toate indicațiile și instrucțiunile de siguranță. Nerespectarea instrucțiunilor și indicațiilor de siguranță poate provoca electrocutare, incendiu și/sau răni grave.

Țineți seama de ilustrațiile din partea anterioară a instrucțiunilor de folosire.

Utilizarea conform destinației

Scula electrică este destinată lucrărilor de dăltuire în beton, cărămidă, piatră și asfalt, iar, împreună cu accesoriile corespunzătoare, și introducerii de piloni și lucrărilor de compactare.

Componentele ilustrate

- (1) Capac de protecție împotriva prafului
- (2) Manșon de blocare
- (3) Inel de reglare a dăltii (Vario Lock)
- (4) Tastă de fixare a comutatorului de pornire/oprire
- (5) Comutator de pornire/oprire
- (6) Mâner (suprafață izolată de prindere)
- (7) Mâner auxiliar (suprafață izolată de prindere)
- (8) Piuliță moletată pentru mânerul auxiliar

Numerotarea elementelor componente se referă la schița sculei electrice de pe pagina grafică.

Date tehnice

Ciocan demolator		GSH 5
Număr de identificare		3 611 C38 7..
Putere nominală	W	1100
Număr de percuții	rot/min	2900
Poziții daltă		12
Energie de percuție conform EPTA-Procedure 05:2016	J	7,5
Sistem de prindere a accesoriilor		SDS max
Lubrifiere		Lubrifiere cu unsoare
Greutate conform EPTA-Procedure 01:2014	kg	5,8
Clasa de protecție		□/II

Specificațiile sunt valabile pentru o tensiune nominală [U] de 230 V. În cazul unor tensiuni diferite și al unor modele de execuție specifice anumitor țări, aceste specificații pot varia.

Informații privind zgomotul/vibrațiile

Valorile zgomotului emis au fost determinate conform

EN 60745-2-6.

Nivelul de zgomot evaluat după curba de filtrare A al sculei electrice este în mod normal: nivel de presiune sonoră **89 dB(A)**; nivel de putere sonoră **100 dB(A)**. Incertitudinea K = **3 dB**.

Poartă căști antifonice!

Valorile totale ale vibrațiilor a_h (suma vectorială a trei direcții) și incertitudinea K au fost determinate conform **EN 60745-2-6:**

Dăltuire: $a_h = 12 \text{ m/s}^2$, K = **1,5 m/s²**

Nivelul vibrațiilor și nivelul zgomotelor emise specificate în prezentele instrucțiuni au fost măsurate conform unei proceduri de măsurare standardizate și pot fi utilizate la compararea diferitelor scule electrice. Acestea pot fi folosite și pentru evaluarea provizorie a vibrațiilor și zgomotului emis.

Nivelul specificat al vibrațiilor și al zgomotului emis se referă la cele mai frecvente utilizări ale sculei electrice. În eventualitatea în care scula electrică este utilizată pentru alte aplicații, împreună cu alte accesorii decât cele indicate sau nu, beneficiază de o întreținere satisfăcătoare, nivelul vibrațiilor și nivelul zgomotului emis se pot abate de la valorile specificate. Aceasta poate amplifica considerabil vibrațiile și zgomotul de-a lungul întregului interval de lucru.

Pentru o evaluare exactă a vibrațiilor și a zgomotului ar trebui luate în calcul și intervalele de timp în care scula electrică este deconectată sau funcționează, dar nu este folosită efectiv. Această metodă de calcul ar putea duce la reducerea considerabilă a zgomotului pe întreg intervalul de lucru.

Stabiliți măsuri de siguranță suplimentare pentru protejerea utilizatorului împotriva efectului vibrațiilor, ca de exemplu: întreținerea sculei electrice și a accesoriilor, menținerea căldurii mâinilor, organizarea proceselor de muncă.

Montarea

► **Înainte oricărui intervenții asupra sculei electrice scoateți cablul de alimentare afară din priză.**

Mânerul auxiliar (consultă imaginea A)

► **Utilizează scula electrică numai împreună cu mânerul auxiliar (7).**

Opțional, poți roti mânerul auxiliar (7) pentru a obține o poziție de lucru sigură și confortabilă.

– Slăbește piulița de strângere a mânerului (8), răsucește mânerul auxiliar (7) în jurul axei aparatului în poziția dorită și strânge din nou ferm piulița (8).

Poți remonta mânerul auxiliar (7).

– Pentru aceasta, desfiletează complet piulița de strângere a mânerului (8) și apoi scoate prin tragere în sus șurubul cu cap hexagonal.

– Trage în lateral mânerul auxiliar (7) și răsucește la 180° piesa de tensionare rămasă.

– Montează mânerul auxiliar (7) efectuând operațiunile în ordine inversă.

Înlocuirea accesoriului

Cu sistemul de prindere a accesoriilor SDS-max poți înlocui simplu și confortabil accesoriul, fără a utiliza scule suplimentare.

Capacul de protecție împotriva prafului (1) împiedică în mare măsură pătrunderea prafului rezultat în urma găuririi în sistemul de prindere a accesoriilor în timpul funcționării sculei electrice. La montarea accesoriului, ai grijă să nu deteriorezi capacul de protecție împotriva prafului (1).

► **În cazul deteriorării capacului de protecție împotriva prafului, acesta trebuie înlocuit imediat. Se recomandă ca această operație să fie executată la un centru de asistență tehnică.**

Montarea accesoriului (consultă imaginea B)

- Curăță cu regularitate capătul de introducere al accesoriului și gresează-l ușor.
- Introdu prin răscucire accesoriul în sistemul de prindere a accesoriilor până când se blochează automat.
- Verifică blocarea accesoriului trăgând de acesta.

Extragerea accesoriului (consultă imaginea C)

- Împinge spre înapoi mașonul de blocare (2) și extrage accesoriul.

Instalația de aspirare a prafului/așchiilor

Pulberile rezultate din prelucrarea de materiale cum sunt vopselele pe bază de plumb, anumite tipuri de lemn, minerale și metal pot fi dăunătoare sănătății. Atingerea sau inspirarea acestor pulberi poate provoca reacții alergice și/sau îmbolnăvirile căilor respiratorii ale utilizatorului sau a le persoanelor aflate în apropiere.

Anumite pulberi cum sunt pulberea de lemn de stejar sau de fag sunt considerate a fi cancerigene, mai ales în combinație cu materiale de adaos utilizate la prelucrarea lemnului (cromat, substanțe de protecție a lemnului). Materialele care conțin azbest nu pot fi prelucrate decât de către specialiști.

- Asigurați buna ventilație a locului de muncă.
- Este recomandabil să se utilizeze o mască de protecție a respirației având clasa de filtrare P2.

Respectați prescripțiile din țara dumneavoastră referitoare la materialele de prelucrat.

Funcționarea

► **Înainte oricărui intervenții asupra sculei electrice scoateți cablul de alimentare afară din priză.**

Punerea în funcțiune

► **Țineți seama de tensiunea rețelei de alimentare! Tensiunea sursei de curent trebuie să coincidă cu datele specificate pe plăcuța indicatoare a tipului scule electrice. Sculele electrice inscripționate cu 230 V pot funcționa și racordate la 220 V.**

Pornirea/Oprirea

- Pentru **punerea în funcțiune** a sculei electrice, apăsați comutatorul de pornire/oprire (5) și mențineți-l apăsat.
- Pentru **fixarea** în poziție a comutatorului de pornire/oprire apăsat (5), apăsați tasta de fixare (4).
- Pentru **deconectarea** sculei electrice, eliberează comutatorul de pornire/oprire (5), respectiv, dacă acesta este fixat în poziție prin intermediul tastei de fixare (4), apăsați scurt comutatorul de pornire/oprire (5), iar apoi eliberează-l.

La temperaturi scăzute, scula electrică atinge puterea maximă de percuzie numai după un anumit timp. Poți reduce acest timp de pornire lovind o dată de sol accesoriul montat în scula electrică.

Modificarea poziției dălții (Vario-Lock) (consultă imaginea D)

Poți bloca dalta în pozițiile 12. Astfel poți adopta întotdeauna poziția de lucru optimă.

- Introdu dalta în sistemul de prindere a accesoriilor.
- Împinge spre înaintea inelului de reglare a dălții (3) și răsucește dalta împreună cu inelul de reglare a dălții (3) în poziția dorită.
- Eliberează inelul de reglare a dălții (3) și răsucește dalta până când se fixează în poziție.

Instrucțiuni de lucru

Ascuțirea accesoriilor de dăltuire

Nu mai cu accesoriile de dăltuire bine ascuțite poți obține rezultate optime, de aceea ascute din timp accesoriile de dăltuire. Astfel, se vor garanta o durată lungă de viață a acestor accesorii, precum și rezultate de lucru optime.

Reascuțirea

Ascute accesoriile de dăltuire utilizând discuri de șlefuire, de exemplu, corindon nobil, sub jet constant de apă. Ai grijă ca tășurile să nu prezinte culoare de revenire; acestea afectează gradul de duritate a accesoriilor de dăltuire. Pentru **forjare**, încălzește dalta la 850 °C până la 1050 °C (roșu deschis până la galben).

Pentru **întărire**, încălzește dalta la aproximativ 900 °C și răcește-o brusc în ulei. Apoi, las-o să stea în cuptor timp de aproximativ o oră la o temperatură de 320 °C (culoarea de revenire trebuie să fie albastru deschis).

Întreținere și service

Întreținerea și curățarea

- ▶ **Înainte oricărui intervenții asupra sculei electrice scoateți cablul de alimentare afară din priză.**
- ▶ **Pentru a putea lucra bine și sigur, mențineți curate scula electrică și fantele de aerisire ale acesteia.**

Dacă este necesară înlocuirea cablului de racordare, pentru a evita periclitarea siguranței în timpul utilizării, această operație se va executa de către **Bosch** sau de către un centru de service autorizat pentru scule electrice **Bosch**.

- ▶ **În cazul deteriorării capacului de protecție împotriva prafului, acesta trebuie înlocuit imediat. Este recomandat ca această operație să fie executată la un centru de asistență tehnică.**

Lubrifierea sculei electrice

Scula electrică este unsă cu vaselină și gata imediat de utilizare.

Înlocuirea vaselinei este necesară numai în cazul lucrărilor de întreținere sau reparații efectuate la un centru de service autorizat pentru scule electrice Bosch. Trebuie utilizată în mod obligatoriu vaselina Bosch prevăzută în acest scop.

La fiecare înlocuire a periiilor de cărbune este necesară și aplicarea unui strat nou de vaselină. Înainte de aplicarea noului strat de vaselină este necesară îndepărtarea vaselinei vechi.

Serviciu de asistență tehnică post-vânzări și consultanță clienți

Serviciul nostru de asistență tehnică răspunde întrebărilor tale atât în ceea ce privește întreținerea și repararea produsului tău, cât și referitor la piesele de schimb. Pentru desenele descompuse și informații privind piesele de schimb, poți de asemenea să accesezi: www.bosch-pt.com Echipa de consultanță Bosch îți stă cu plăcere la dispoziție pentru a te ajuta în chestiuni legate de produsele noastre și accesoriile acestora.

În caz de reclamații și comenzi de piese de schimb, te rugăm să specifice neapărat numărul de identificare compus din 10 cifre, indicat pe plăcuța cu date tehnice a produsului.

România

Robert Bosch SRL
PT/MKV1-EA

Service scule electrice
Strada Horia Măcelariu Nr. 30–34, sector 1
013937 București
Tel.: +40 21 405 7541
Fax: +40 21 233 1313
E-Mail: BoschServiceCenter@ro.bosch.com
www.bosch-pt.ro

Moldova

RIALTO-STUDIO S.R.L.
Piata Cantemir 1, etajul 3, Centrul comercial TOPAZ
2069 Chisinau
Tel.: + 373 22 840050/840054
Fax: + 373 22 840049
Email: info@rialto.md

Eliminare

Sculele electrice, accesoriile și ambalajele trebuie direcționate către o stație de revalorificare ecologică.



Nu aruncați sculele electrice în gunoii menajer!

Numai pentru țările UE:

Conform Directivei Europene 2012/19/UE privind sculele și aparatele electrice și electronice uzate și transpunerea acesteia în legislația națională, sculele electrice scoase din uz trebuie colectate separat și direcționate către o stație de revalorificare ecologică.

Български

Указания за сигурност

Общи указания за безопасна работа

⚠ ПРЕДУПРЕЖДЕНИЕ - Прочетете внимателно всички указания. Неспазването на приведените по-долу указания може да

доведе до токов удар, пожар и/или тежки травми.

Съхранявайте тези указания на сигурно място.

Използваният по-долу термин "електроинструмент" се отнася до захранвани от електрическата мрежа електроинструменти (със захранващ кабел) и до захранвани от акумулаторна батерия електроинструменти (без захранващ кабел).

Безопасност на работното място

- ▶ **Пазете работното си място чисто и добре осветено.** Разхвърляните или тъмни работни места са предпоставка за инциденти.
- ▶ **Не работете с електроинструмента в среда с повишена опасност от възникване на експлозия, в близост до леснозапалими течности, газове или прахообразни материали.** По време на работа в електроинструментите се отделят искри, които могат да възпламенят прахообразни материали или пари.
- ▶ **Дръжте деца и странични лица на безопасно разстояние, докато работите с електроинструмента.** Ако вниманието Ви бъде отклонено, може да загубите контрола над електроинструмента.

Безопасност при работа с електрически ток

- ▶ **Щецелът на електроинструмента трябва да е подходящ за ползвания контакт. В никакъв случай не се допуска изменение на конструкцията на щецела.** Когато работите със занулени електроуреди, не използвайте адаптери за щецела. Ползването на оригинални щецели и контакти намалява риска от възникване на токов удар.
- ▶ **Избягвайте допира на тялото Ви до заземените тела, напр. тръби, отоплителни уреди, печки и хладилници.** Когато тялото Ви е заземено, рискът от възникване на токов удар е по-голям.
- ▶ **Предпазвайте електроинструмента си от дъжд и влага.** Проникването на вода в електроинструмента повишава опасността от токов удар.

- ▶ **Не използвайте захранващия кабел за цели, за които той не е предвиден. Никога не използвайте захранващия кабел за пренасяне, теглене или откачане на електроинструмента. Предпазвайте кабела от нагряване, омасляване, допир до остри ръбове или до подвижни звена на машини.** Повредени или усукани кабели увеличават риска от възникване на токов удар.
- ▶ **Когато работите с електроинструмент навън, използвайте само удължителни кабели, подходящи за работа на открито.** Използването на удължител, предназначен за работа на открито, намалява риска от възникване на токов удар.
- ▶ **Ако се налага използването на електроинструмента във влажна среда, използвайте предпазен прекъсвач за утечни токове.** Използването на предпазен прекъсвач за утечни токове намалява опасността от възникване на токов удар.

Безопасен начин на работа

- ▶ **Бъдете концентрирани, следете внимателно действията си и постъпвайте предпазливо и разумно. Не използвайте електроинструмента, когато сте уморени или под влиянието на наркотични вещества, алкохол или упойващи лекарства.** Един миг разсеяност при работа с електроинструмент може да има за последствие изключително тежки наранявания.
- ▶ **Работете с предпазващо работно облекло. Винаги носете предпазни очила.** Носенето на подходящи за ползвания електроинструмент и извършваната дейност лични предпазни средства, като дихателна маска, здрави плътнотазворени обувки със стабилен грайфер, защитна каска или шумозаглушители (антифони), намалява риска от възникване на трудова злополука.
- ▶ **Избягвайте опасността от включване на електроинструмента по невнимание. Преди да включите щецела в контакта или да поставите батерията, както и при пренасяне на електроинструмента, се уверявайте, че пусковият прекъсвач е позиция "изключено".** Носенето на електроинструменти с пръст върху пусковия прекъсвач или подаването на захранващо напрежение, докато пусковият прекъсвач е включен, увеличава опасността от трудови злополуки.
- ▶ **Преди да включите електроинструмента, се уверявайте, че сте отстранили от него всички помощни инструменти и гаечни ключове.** Помощен инструмент, забравен на въртящо се звено, може да причини травми.
- ▶ **Избягвайте неестествените положения на тялото. Работете в стабилно положение на тялото и във всеки момент поддържайте равновесие.** Така ще можете да контролирате електроинструмента по-добре и по-безопасно, ако възникне неочаквана ситуация.
- ▶ **Работете с подходящо облекло. Не работете с широки дрехи или украшения. Дръжте косата си, дрехите и ръкавици на безопасно разстояние от въртящи се звена на електроинструментите.** Широки

дрехи, украшенията, дългите коси могат да бъдат захванати и увлечени от въртящи се звена.

- ▶ **Ако е възможно използването на външна аспирационна система, се уверявайте, че тя е включена и функционира изправно.** Използването на аспирационна система намалява рисковете, дължащи се на отделящи се при работа прахове.

Грижливо отношение към електроинструментите

- ▶ **Не претоварвайте електроинструмента. Използвайте електроинструментите само съобразно тяхното предназначение.** Ще работите по-добре и по-безопасно, когато използвате подходящия електроинструмент в зададения от производителя диапазон на натоварване.
- ▶ **Не използвайте електроинструмент, чиито пусков прекъсвач е повреден.** Електроинструмент, който не може да бъде изключван и включван по предвидения от производителя начин, е опасен и трябва да бъде ремонтиран.
- ▶ **Преди да промените настройките на електроинструмента, да замените работни инструменти и допълнителни приспособления, както и когато продължително време няма да използвате електроинструмента, изключвайте щепсела от захранващата мрежа и/или изваждайте акумулаторната батерия.** Тази мярка премахва опасността от задействане на електроинструмента по невнимание.
- ▶ **Съхранявайте електроинструментите на места, където не могат да бъдат достигнати от деца. Не допускайте те да бъдат използвани от лица, които не са запознати с начина на работа с тях и не са прочели тези инструкции.** Когато са в ръцете на неопитни потребители, електроинструментите могат да бъдат изключително опасни.
- ▶ **Поддържайте електроинструментите си грижливо.** Проверявайте дали подвижните звена функционират безукорно, дали не заклинват, дали има счупени или повредени детайли, които нарушават или изменят функциите на електроинструмента. Преди да използвате електроинструмента, се погрижете повредените детайли да бъдат ремонтирани. Много от трудовите злополуки се дължат на недобре поддържани електроинструменти и уреди.
- ▶ **Поддържайте режещите инструменти винаги добре заточени и чисти.** Добре поддържаните режещи инструменти с остри ръбове оказват по-малко съпротивление и се водят по-леко.
- ▶ **Използвайте електроинструментите, допълнителните приспособления, работните инструменти и т. н., съобразно инструкциите на производителя. При това се съобразявайте и с конкретните работни условия и операции, които трябва да изпълните.** Използването на електроинструменти за различни от предвидените от производителя приложения повишава опасността от възникване на трудови злополуки.

Поддържане

- ▶ **Допускайте ремонтът на електроинструментите Ви да се извършва само от квалифицирани специалисти и само с използването на оригинални резервни части.** По този начин се гарантира съхраняване на безопасността на електроинструмента.

Предупреждения за безопасност при работа с чука

- ▶ **Носете протектори за уши.** Излагането на шум може да причини загуба на слуха.
- ▶ **Използвайте спомагателна дръжка(и), ако са достъпни с инструмента.** Загубата на контрол може да причини персонално нараняване.
- ▶ **Когато изпълнявате операция, при която съществува опасност работният инструмент може да засегне скрити под повърхността проводници под напрежение или захранващия кабел, допирайте електроинструмента само до изолираните повърхности на ръкохватките.** При контакт на режещия аксесоар с проводник под напрежение е възможно напрежението да се предаде по металните детайли на електроинструмента и това да предизвика токов удар.
- ▶ **Използвайте подходящи прибори, за да откриете евентуално скрити под повърхността тръбопроводи, или се обърнете към съответното местно снабдително дружество.** Влизането в съприкосновение с проводници под напрежение може да предизвика пожар и токов удар. Увреждането на газопровод може да доведе до експлозия. Повреждането на водопровод има за последиствие големи материални щети и може да предизвика токов удар.
- ▶ **Дръжте здраво електроинструмента при работа с двете ръце и следете за сигурната позиция.** С две ръце електроинструментът се води по-сигурно.
- ▶ **Винаги внимавайте за сигурна позиция. Уверете се, че никога не се намира под Вас, когато използвате електроинструмента на по-високо разположено място, напр. върху стълба.**
- ▶ **Осигурявайте обработвания детайл.** Детайл, захванат с подходящи приспособления или скоби, е застопорен по здраво и сигурно, отколкото, ако го държите с ръка.
- ▶ **Преди да оставите електроинструмента, изчаквайте въртенето да спре напълно.** В противен случай използваният работен инструмент може да допре друг предмет и да предизвика неконтролирано преместване на електроинструмента.
- ▶ **Никога не докосвайте след употреба работния инструмент или електроинструмента близо до работния инструмент, защото могат да парят.** Има опасност от изгаряне.

Описание на продукта и дейността



Прочетете внимателно всички указания и инструкции за безопасност. Пропуски при спазването на инструкциите за безопасност и указанията за работа могат да имат за последствие токов удар, пожар и/или тежки

трауми.

Моля, имайте предвид изображенията в предната част на ръководството за работа.

Предназначение на електроинструмента

Електроинструментът е предназначен за къртене на бетон, зидария, каменни материали, асфалт, а с подходящи допълнителни приспособления също и за набиване и уплътняване.

Изобразени елементи

- (1) Противопрахова капачка
- (2) Застопоряваща втулка
- (3) Пърстен за промяна на положението на секача (Vario Lock)
- (4) Застопоряващ бутон за пусковия прекъсвач
- (5) Пусков прекъсвач
- (6) Ръкохватка (изолирани повърхности)
- (7) Допълнителна ръкохватка (Изолирана повърхност за захващане)
- (8) Накатена гайка за спомагателната ръкохватка

Номерирането на елементите на електроинструмента се отнася до изображенията на страниците с фигурите.

Технически данни

Ударен чук		GSH 5
Каталожен номер		3 611 C38 7..
Номинална консумирана мощност	W	1100
Честота на ударите	min ⁻¹	2900
Позиции на секача		12
Енергия на единичен удар съгласно ЕРТА-Procedure 05:2016	J	7,5
Гнездо		SDS max
Смазване		Смазване с грес
Маса съгласно ЕРТА-Procedure 01:2014	kg	5,8
Клас на защита		□ / II

Данните важат за номинално напрежение [U] от 230 V. При отклоняващи се напрежение и при специфични за отделни изпълнения тези данни могат да варират.

Информация за излъчван шум и вибрации

Стойностите на емисии на шум са установени съгласно **EN 60745-2-6**.

Равнището A на генерирания шум от електроинструмента обикновено е: равнище на звуковото налягане **89 dB(A)**; мощност на звука **100 dB(A)**. Неопределеност K = 3 dB.

Работете с шумозаглушители!

Общи стойности на вибрациите a_h (векторна сума за трите посоки) и неопределеност K определени съгласно **EN 60745-2-6**:

Секач: a_h = **12 m/s²**, K = **1,5 m/s²**

Посочените в това ръководство за експлоатация ниво на вибрациите и стойност на емисия на шум са измерени съгласно процедура, определена и може да служи за сравняване с други електроинструменти. Те са подходящи също така за предварителна оценка на емисиите на вибрации и шум.

Посочените ниво на вибрациите и стойност на емисии на шум са представителни за основните приложения на електроинструмента. Ако обаче електроинструментът бъде използван за други дейности, с различни работни инструменти или без необходимото техническо обслужване, нивото на вибрациите и стойността на емисии на шум може да се различават. Това би могло значително да увеличи вибрациите и шума през периода на ползване на електроинструмента.

За по-точното оценяване на вибрациите и шума трябва да се отчитат и периодите, в които електроинструментът е изключен или работи на празен ход. Това би могло значително да намали емисиите на вибрации и шум през периода на ползване на електроинструмента.

Предписвайте допълнителни мерки за предпазване на работещия с електроинструмента от въздействието на вибрациите, например: техническо обслужване на електроинструмента и работните инструменти, поддържане на ръцете топли, целесъобразна организация на работните стъпки.

Монтиране

► **Преди извършване на каквито и да е дейности по електроинструмента изключвайте щепсела от захранващата мрежа.**

Спомагателна ръкохватка (вж. фиг. А)

► **Използвайте Вашия електроинструмент само с монтирана спомагателна ръкохватка (7).**

Можете да завъртите спомагателната ръкохватка (7) до произволна позиция, за да работите в сигурна и удобна позиция.

– Развийте накатената гайка (8), завъртете спомагателната ръкохватка (7) около оста на електроинструмента в желаната позиция и след това отново затегнете накатената гайка (8).

Можете да монтирате спомагателната ръкохватка (7) в различна позиция.

– Развийте напълно накатената гайка (8) и след това извадете винта с шестостенна глава нагоре.

– Издърпайте спомагателната ръкохватка (7) настрана и завъртете останалата скоба за ръкохватката на 180°.

- Монтирайте спомагателната ръкохватка (7) в обратна последователност.

Смяна на работния инструмент

С патронника SDS-max можете да замените работния инструмент лесно и удобно без използване на спомагателни инструменти.

Противопраховата капачка (1) ограничава силно проникването на отделящия се при къртене прах в патронника. При поставяне на инструмента внимавайте да не повредите противопраховата капачка (1).

- ▶ Повредена противопрахова капачка трябва да се замени веднага. Препоръчва се това да бъде извършено в оторизиран сервиз за електроинструменти.

Поставяне на работен инструмент (вж. фиг. В)

- Почистете опашката на работния инструмент и я смажете леко.
- Вкарайте работния инструмент в патронника със завъртане, докато се застопори автоматично с прещракване.
- Уверете се чрез издърпване, че е запазен здравео.

Сваляне на работен инструмент (вж. фиг. С)

- Дръпнете застопоряващата втулка (2) назад и извадете работния инструмент.

Система за прахоулавяне

Прахове, отделящи се при обработването на материали като съдържащи олово бои, някои видове дървесина, минерали и метали могат да бъдат опасни за здравето. Контактът до кожата или вдишването на такива прахове могат да предизвикат алергични реакции и/или заболявания на дихателните пътища на работещия с електроинструмента или намиращи се наблизо лица.

Определени прахове, напр. отделящите се при обработване на бук и дъб, се считат за канцерогенни, особено в комбинация с химикали за третиране на дървесина (хромат, консерванти и др.). Допуска се обработването на съдържащи азбест материали само от съответно обучени квалифицирани лица.

- Осигурявайте добро проветряване на работното място.
- Препоръчва се използването на дихателна маска с филтър от клас P2.

Спазвайте валидните във Вашата страна законови разпоредби, валидни при обработване на съответните материали.

Работа с електроинструмента

- ▶ Преди извършване на каквито и да е дейности по електроинструмента изключвайте щепсела от захранващата мрежа.

Пускане в експлоатация

- ▶ Съобразявайте се с напрежението в захранващата мрежа! Напрежението на захранващата мрежа

трябва да съответства на данните, изписани на табелката на електроинструмента. Уреди, обозначени с 230 V, могат да бъдат захранвани и с напрежение 220 V.

Включване и изключване

- За **включване** на електроинструмента натиснете и задръжте пусковия прекъсвач (5).
- За **застопоряване** на натиснатия пусков прекъсвач (5) натиснете бутона (4).
- За **изключване** на електроинструмента отпуснете пусковия прекъсвач (5), съответно ако е застопорен с бутона (4), първо натиснете краткотрайно и след това отпуснете пусковия прекъсвач (5).

При ниски температури електроинструментът достига пълната си мощност едва след като е работил известно време. Можете да съкратите това време, като притиснете поставения в патронника работен инструмент към пода.

Промяна на позицията на секача (Vario-Lock) (вж. фиг. D)

Можете да застопорите секача в 12 различни позиции. По този начин можете винаги да работите в оптималната работна позиция.

- Поставете в патронника секача.
- Избутайте пръстена за промяна на положението на секача (3) напред и завъртете с пръстена за промяна на положението на секача (3) секача в желаното положение.
- Отпуснете пръстена за промяна на положението на секача (3) и завъртете секача докато не се застопори.

Указания за работа

Заточване на секачите

Добри резултати можете да постигнете само с отлично заточени секачи, затова ги заточвайте своевременно. Това гарантира удължен живот на секачите и висока производителност.

Заточване

Заточвайте секачите с абразивни дискове, напр. от корунд, с непрекъснато охлаждање с вода. При това внимавайте по ръбовете да не се появяват цветни ивици; това влошава твърдостта на секача.

За **коване** загряйте секача на 850 до 1050 °C (светлочервено до жълто).

За **закаляване** нагряйте секача прилб. на 900 °C и го охладете в масло. След това го оставете прилб. един час в пещта при 320 °C (отвърщане при светло син цвят на метала).

Поддържане и сервиз

Поддържане и почистване

- ▶ Преди извършване на каквито и да е дейности по електроинструмента изключвайте щепсела от захранващата мрежа.

► За да работите качествено и безопасно, поддржайте електроинструмента и вентилационните му отвори чисти.

Когато е необходима замена на захранващи кабел, тя трябва да се извърши в оторизиран сервис за електроинструменти на **Bosch**, за да се запази нивото на безопасност на **Bosch** електроинструмента.

► Повредена противпрахова капачка трябва да се замени веднага. Препоръчва се това да бъде извршено в оторизиран сервис за електроинструменти.

Смазване на електроинструмента

Електроинструментът е смазан с грес и готов незабавно за работа.

Смяна на греста се извършва само при периодично техническо обслужване или ремонт от оторизиран сервис за електроинструменти на Bosch. При това трябва задължително да се ползва предвидената грес от Bosch.

При всяка смяна на въглеродните четки е нужна смяна на греста. Преди да се нанесе новата грес, старата трябва да се отстрани.

Клиентска служба и консултацията относно употребата

Сервизът ще отговори на въпросите Ви относно ремонти и поддръжка на закупения от Вас продукт, както и относно резервни части. Покомпонентни чертежи и информация за резервните части ще откриете и на: **www.bosch-pt.com**

Екипът по консултацията относно употребата на Bosch ще Ви помогне с удоволствие при въпроси за нашите продукти и техните аксесоари.

Моля, при въпроси и при поръчване на резервни части винаги посочвайте 10-цифрения каталожен номер, изписан на табелката на уреда.

България

Robert Bosch SRL
Service scule electrice
Strada Horia Măcelariu Nr. 30–34, sector 1
013937 București, România
Тел.: +359(0)700 13 667 (Български)
Факс: +40 212 331 313
Email: BoschServiceCenterBG@ro.bosch.com
www.bosch-pt.com/bg/bg/

Бракуване

С оглед опазване на околната среда електроинструментът, допълнителните приспособления и опаковката трябва да бъдат подложени на подходяща преработка за повторното използване на съдържатите се в тях суровини.



Не изхвърляйте електроинструменти при битовите отпадъци!

Само за страни от ЕС:

Съгласно европейска директива 2012/19/ЕС и хармонизирането на националното законодателство с нея елект-

ронни и електрически уреди, които не могат да се използват, трябва да бъдат събирани отделно и да бъдат предавани за оползотворяване на съдържатите се в тях суровини.

Македонски

Безбедносни напомени

Општи предупредувања за безбедност на електрични алати

4 ПРЕДУ- ПРЕДУВАЊЕ

Прочитајте ги сите напомени и упатства за безбедност.

Грешките настанати како резултат од непридржување до безбедносни напомени и упатства може да предизвикаат електричен удар, пожар и/или тешки повреди.

Зачувајте ги безбедносни предупредувања и упатства за користење и за во иднина.

Поимот „електричен алат“ во безбедносни предупредувања се однесува на електрични апарати што користат струја (кабелски) или апарати што користат батерии (акумулаторски).

Безбедност на работниот простор

- **Работниот простор одржувајте го чист и добро осветлен.** Преполни или темни простории може да доведат до несреќа.
- **Не работете со електричните алати во експлозивна околина, како на пример, во присуство на запаливи течности, гасови или прашина.** Електричните алати создаваат искри коишто може да ја запалат прашина или гасовите.
- **Држете ги децата и присутните подалеку додека работите со електричен алат.** Невниманието може да предизвика да изгубите контрола.

Електрична безбедност

- **Приклучокот на електричниот алат мора да одговара на приклучницата. Никогаш не го менувајте приклучокот. Не користете приклучни адаптери со заземјените електрични алати.** Неизменетите приклучоци и соодветните приклучници го намалуваат ризикот од струен удар.
- **Избегнувајте телесен контакт со заземјени површини, како на пример, цевки, радијатори, метални ланци и ладилници.** Постои зголемен ризик од струен удар ако вашето тело е заземјено.
- **Не ги изложувајте електричните алати на дожд или влажни услови.** Ако влезе вода во електричниот алат, ќе се зголеми ризикот од струен удар.
- **Не постапувајте несоодветно со кабелот. Никогаш не го користете кабелот за носење, влечење или исклучување од струја на електричниот алат.**

Кабелот чувајте го подалеку од оган, масло, остри ивици или подвижни делови. Оштетени или заплеткани кабли го зголемуваат ризикот од струен удар.

- ▶ **При работа со електричен алат на отворено, користете продолжен кабел соодветен за надворешна употреба.** Користењето на кабел соодветен за надворешна употреба го намалува ризикот од струен удар.
- ▶ **Ако мора да работите со електричен алат на влажно место, користете заштитен уред за диференцијална струја (RCD).** Користењето на RCD го намалува ризикот од струен удар.

Лична безбедност

- ▶ **Бидете внимателни, внимавајте како работите и работете разумно со електричен алат. Не користете електричен алат ако сте уморни или под дејство на дроги, алкохол или лекови.** Еден момент на невнимание додека работите со електричните алати може да доведе до сериозна лична повреда.
- ▶ **Користете лична заштитна опрема. Секогаш носете заштита за очи.** Заштитната опрема, како на пр., маска за прав, безбедносни чевли кои не се лизгаат, шлем или заштита за уши, кои се користат за соодветни услови, ќе доведат до намалување на лични повреди.
- ▶ **Спречете ненамерно активирање. Проверете дали прекинувачот е исклучен пред да го вклучите во струја и/или со сетот на батерии, пред да го земете или носите алатот.** Носење на електричните алати со прстот позициониран на прекинувачот или вклучувањето во струја на електричните алати чијшто прекинувачот е вклучен, може да предизвика несреќа.
- ▶ **Отстранете каков било клуч за регулирање или француски клуч пред да го вклучите електричниот алат.** Француски клуч или клуч прикачен за ротирачкиот дел на електричниот алат може да доведе до лична повреда.
- ▶ **Не ги пречекорувајте ограничувањата. Постојано одржувајте соодветна положба и рамнотежа.** Ова овозможува подобра контрола на електричниот алат во непредвидливи ситуации.
- ▶ **Облечете се соодветно. Не носете широка облека и накит. Косата, алиштата и ракавиците треба да бидат подалеку од подвижните делови.** Широката облека, накитот или долгата коса може да се закачат за подвижните делови.
- ▶ **Ако се користат поврзани уреди за вадење прашина и собирање предмети, проверете дали се правилно поврзани и користени.** Собирањето прашина може да ги намали опасностите предизвикани од неа.

Употреба и чување на електричните алати

- ▶ **Не го преоптоварувајте електричниот алат.**
- ▶ **Користете соодветен електричен алат за намената.**

Со соодветниот електричен алат подобро, побезбедно и побрзо ќе ја извршите работата за која е наменет.

- ▶ **Не користете електричен алат ако не можете да го вклучите и исклучите со помош на прекинувачот.** Секој електричен алат којшто не може да се контролира со прекинувачот е опасен и мора да се поправи.
- ▶ **Исклучете го електричниот алат од струја и/или сетот на батерии од електричниот алат, пред да правите некакви прилагодувања, менувајте дополнителна опрема или го складирајте електричниот алат.** Со овие превентивни безбедносни мерки се намалува ризикот од случајно вклучување на електричниот алат.
- ▶ **Чувајте ги електричните алати подалеку од дофат на деца и не дозволувајте лицата кои не ракувале со електричниот алат или не се запознаени со ова упатство да работат со истиот.** Електричните алати се опасни во рацете на необучени корисници.
- ▶ **Одржување на електрични алати. Проверете го порамнувањето или прицврстувањето на подвижните делови, спојот на деловите и сите други услови што може негативно да влијаат врз функционирањето на електричниот алат. Ако е оштетен, однесете го електричниот алат на поправка пред да го користите.** Многу несреќи се предизвикани заради несоодветно одржување на моќните алати.
- ▶ **Острете и чистете ги алатите за сечење.** Соодветно одржуваните ивици на алатите за сечење помалку се виткаат и полесно се контролираат.
- ▶ **Електричниот алат, дополнителната опрема, деловите и др., користете ги во согласност со ова упатство, внимавајте на работните услови и работата која ја вршите.** Користењето на електричниот алат за други намени може да доведе до опасни ситуации.

Сервисирање

- ▶ **Електричниот алат сервисирајте го кај квалификувано лице кое користи само идентични резервни делови.** Со ова се овозможува безбедно одржување на електричниот алат.

Безбедносни предупредувања за ударна дупчалка

- ▶ **Носете штитници за уши.** Изложеноста на бучава може да предизвика губење на слухот.
- ▶ **Користете дополнителни рачки, доколку се испорачани со алатот.** Губење на контрола може да предизвика телесни повреди.
- ▶ **Држете го електричниот алат за изолираната површина додека сечете, за да не дојде во контакт со скриена жица или со неговиот кабел.** Ако опремата за сечење дојде во допир со „жица под напон“, може да ги изложи металните делови на електричниот алат „под напон“ и операторот може да добие струен удар.

- ▶ **Користете соодветни уреди за пребарување, за да ги пронајдете скриените електрични кабли или консултирајте се со локалното претпријатие за снабдување со електрична енергија.** Контактот со електрични кабли може да доведе до пожар и струен удар. Оштетувањето на гасоводот може да доведе до експлозија. Навлегувањето во водоводни цевки предизвикува оштетување и може да предизвика електричен удар.
- ▶ **При работата, држете го електричниот алат цврсто со двете дланки и застанете во сигурна положба.** Со електричниот алат посигурно ќе управувате ако го држите со двете дланки.
- ▶ **Внимавајте секогаш, да имате сигурна позиција. Бидете сигурни дека никој не е под вас кога го користите електричниот алат на повисока позиција на работење, на пример кога користите скала.**
- ▶ **Зацврстете го парчето што се обработува.** Доколку го зацврстите со уред за затегнување или менгеме, тогаш парчето што се обработува се држи поцврсто отколку со Вашата рака.
- ▶ **Почекајте додека електричниот алат сосема не прекине со работа, пред да го тргнете настрана.** Алатот што се вметнува може да се блокира и да доведе до губење контрола над уредот.
- ▶ **По употребата на алатот за вметнување или електричниот алат, никогаш не допирајте во близина на електричниот алат, тие можат да бидат многу жешки.** Постои опасност од изгореници.

Опис на производот и перформансите



Прочитајте ги сите безбедносни напomenи и упатства. Грешките настанати како резултат од непридржување до безбедносните напomenи и упатства може да предизвикаат електричен удар, пожар и/или

тешки повреди.

Внимавајте на сликите во предниот дел на упатството за користење.

Наменета употреба

Електричниот алат е наменет за длетување во бетон, цигли, камен и асфалт, како и за набивање и компресирање со соодветна опрема.

Илустрација на компоненти

- (1) Капак за заштита од прав
- (2) Чаура за заклучување
- (3) Прстен за подесување на длетото (Vario Lock)
- (4) Копче за фиксирање на прекинувачот за вклучување/исклучување
- (5) Прекинувач за вклучување/исклучување
- (6) Рачка (изолирана површина на рачката)

- (7) Дополнителна дршка (изолирана површина на дршката)
 - (8) Назабена навртка за дополнителната дршка
- Нумерирањето на сликите со компоненти се однесува на приказот на електричниот алат на графичката страница.

Технички податоци

Ударен чекан	GSH 5	
Број на дел/артикл		3 611 C38 7..
Номинална јачина	W	1100
Број на удари	min ⁻¹	2900
Позиции на длетото		12
Јачина на поединечен удар согласно EPTA-Procedure 05:2016	J	7,5
Прифат на алатот		SDS max
Подмачкување		Маст за подмачкување
Тежина согласно EPTA-Procedure 01:2014	kg	5,8
Класа на заштита		□ / II

Податоците важат за номинален напон [U] од 230 V. Овие податоци може да отстапуваат при различни напони, во зависност од изведбата во односната земја.

Информации за бучава/вибрации

Вредностите за емисија на бучава се одредуваат согласно **EN 60745-2-6**.

Нивото на звук на електричниот алат оценето со А типично изнесува: ниво на звучен притисок **89 dB(A)**; ниво на звучна јачина **100 dB(A)**. Несигурност $K = 3 \text{ dB}$.

Носете заштита за слухот!

Вкупните вредности на вибрации a_h (векторски збир на три насоки) и несигурност K дадени се во согласност со **EN 60745-2-6**:

Длетување: $a_h = 12 \text{ m/s}^2$, $K = 1,5 \text{ m/s}^2$

Нивото на вибрации наведено во овие упатства и вредноста на емисијата на бучава се измерени според мерни постапки и можат да се користат за споредба меѓу електрични алати. Исто така може да се прилагоди за предвремена процена на нивото на вибрации и емисијата на бучава.

Наведеното ниво на вибрации и вредноста на емисијата на бучава ги претставуваат главните примени на електричниот алат. Доколку електричниот алат се користи за други примени, алатот што се вметнува отстапува од нормите или недоволно се одржува, нивото на вибрации и вредноста на емисијата на бучава можат да отстапуваат. Ова може значително да го зголеми нивото на вибрации и емисијата на бучава во целокупниот период на работење.

За прецизно одредување на нивото на вибрации и емисијата на бучава, треба да се земе предвид периодот во кој уредот е исклучен или работи, а не во моментот кога е во употреба. Ова може значително да го намали

нивото на вибрации и емисијата на бучава во целокупниот период на работење.

Увердете ги дополнителните мерки за безбедност за заштита на корисникот од влијанието од вибрациите, како на пр.: одржување на електричните алати и алатите за вметнување, одржување на топлината на дланките, организирање на текот на работата.

Монтажа

- ▶ **Пред било каква интервенција на електричниот алат, извлечете го струјниот приклучок од сидната дозна.**

Дополнителна дршка (види слика А)

- ▶ **Користете го Вашиот електричен алат само со дополнителна рачка (7).**

Дополнителната рачка (7) може да ја вртите по желба, за да може безбедно и неуморно да работите.

- Олабавете ја назабената навртка (8), навалете ја дополнителната дршка (7) околу оската на уредот во саканата позиција и повторно затегнете ја назабената навртка (8).

Дополнителната дршка (7) може да ја премонтирате.

- Притоа целосно одвртете ја назабената навртка (8) и потоа извлечете ја нагоре завртката со внатрешна шестаголна глава.
- Повлечете ја дополнителната дршка (7) странично и навалете го преостанатиот дел за затегање за 180°.
- Монтирајте ја дополнителната дршка (7) по обратен редослед.

Промена на алат

Со SDS-max-прифатот за алат можете едноставно и лесно, без користење на дополнителни алати, да го замените алатот што се вметнува.

Капакот за заштита од прав (1) го спречува навлегувањето на правта која се создава при дупчењето во прифатот на алатот. Затоа при употребата на алатот проверете дали капакот за заштита од прав (1) е оштетен.

- ▶ **Оштетениот капак за заштита од прав веднаш треба да се замени. Се препорачува ова да се изврши од страна на сервисната служба.**

Ставање на алатот за вметнување (види слика В)

- Исклучете го крајот за вметнување на алатот што се вметнува и малку намастете го.
- Алатот што го вметнувате ставете го со вртење во прифатот на алат, додека самиот не се заклучи.
- Проверете дали е заклучен со влечење на алатот.

Вадење на алатот за вметнување (види слика С)

- Турнете ја чаурата за заклучување (2) на назад и извадете ја запчестата глава за дупчење.

Всисување на прав/струготини

Правта од материјалите како на пр. слоеви боја, некои видови дрво, минерали и метал може да биде штетна по здравјето. Допирањето или вдишувањето на таквата прав може да предизвика алергиски реакции и/или заболувања на дишните патишта на корисникот или лицата во околната.

Одредени честички прав како на пр. прав од даб или бука важат како канцерогени, особено доколку се во комбинација со дополнителни супстанции (хромат, средства за заштита на дрво). Материјалите што содржат азбест смеат да бидат обработувани само од страна на стручни лица.

- Погрижете се за добра проветреност на работното место.
- Се препорачува носење на маска за заштита при вдишувањето со класа на филтер P2.

Внимавајте на важечките прописи на Вашата земја за материјалот кој го обработувате.

Употреба

- ▶ **Пред било каква интервенција на електричниот алат, извлечете го струјниот приклучок од сидната дозна.**

Ставање во употреба

- ▶ **Внимавајте на електричниот напон! Напонот на изворот на струја мора да одговара на оној кој е наведен на спецификационата плочка на електричниот уред. Електричните алати означени со 230 V исто така може да се користат и на 220 V.**

Вклучување/исклучување

- За **ставање во употреба** на електричниот алат притиснете го прекинувачот за вклучување/исклучување (5) и држете го притиснат.
- За **фиксирање** на притиснатиот прекинувач за вклучување/исклучување (5) притиснете го копчето за фиксирање (4).
- За да го **исклучите** електричниот алат, ослободете го прекинувачот за вклучување/исклучување (5) одн. доколку тој е блокиран со копчето за фиксирање (4), кратко притиснете го прекинувачот за вклучување/исклучување (5) и потоа отпуштете го.

На ниски температури електричниот алат дури по одреден период го постигнува целосниот капацитет на удари. Ова стартно време може да го скратите, така што алатот што е вметнат во електричниот апарат ќе го притиснете еднаш на подот.

Промена на позицијата за длетување (Vario-Lock) (види слика D)

Длетото може да го фиксирате во 12 позиции. Притоа, може да ја користите оптималната работна позиција.

- Ставете го длетото во прифатот за алат.

- Притиснете го прстенот за подесување на длетото **(3)** напред и со помош на прстенот за подесување **(3)** свртете го длетото во саканата позиција.
- Отпуштете го прстенот за подесување на длетото **(3)** и вртете го длетото додека не се вклопи.

Совети при работењето

Остреење на алатот за длетување

Само со остри алати за длетување може да постигнете добри резултати, затоа редовно острете ги истите. Ова овозможува подолг рок на употреба на алатите и добри работни резултати.

Дополнително брусење

Острете ги алатите за длетување на брусните плочи, на пр. корунд, со ист довод на вода. Внимавајте на тоа, на острицата да не се појави боја на отпуштање; ова ја оштетува цврстината на алатите за длетување. За **ковање** загрејте го длетото на 850 до 1050 °C (светло црвена до жолта). За **калење** загрејте го длетото на околу 900 °C и потопете го во масло. Потоа ставете го во печка околу еден час на 320 °C (боја на жареење светло сина).

Одржување и сервис

Одржување и чистење

- **Пред било каква интервенција на електричниот алат, извлечете го струјниот приклучок од ѕидната дозна.**
- **Одржувајте ги чисти електричниот алат и отворите за проветрување, за да може добро и безбедно да работите.**

Доколку е потребно користење на приклучен кабел, тогаш набавете го од **Bosch** или специјализирана продавница за **Bosch**-електрични алати, за да избегнете загрозување на безбедноста.

- **Оштетениот капак за заштита од прав веднаш треба да се замени. Се препорачува ова да се изврши од страна на сервисната служба.**

Подмачкување на електричниот алат

Електричниот алат се подмачкува со маст и веднаш е подготвен за употреба.

Менувањето на маста за подмачкување е потребно само во рамки на одржување или поправка од страна на овластена сервисна служба за Bosch-електрични апарати. Притоа неопходно е да се употребува маст за подмачкување од Bosch.

При секое менување на карбонските четки потребно е менување на маста за подмачкување. Пред да се нанесе ново масло, мора да се отстрани старото масло.

Сервисна служба и совети при користење

Сервисната служба ќе одговори на Вашите прашања во врска со поправката и одржувањето на Вашиот производ како и резервните делови. Ознаки за експлозија и

информации за резервните делови исто така ќе најдете на: **www.bosch-pt.com**

Тимот за советување при користење на Bosch ќе ви помогне доколку имате прашања за нашите производи и опрема.

За сите прашања и нарачки на резервни делови, Ве молиме наведете го 10-цифрениот број од спецификационата плочка на производот.

Северна Македонија

Д.Д.Електрис
Сава Ковачевиќ 47Њ, број 3
1000 Скопје
Е-пошта: dimce.dimcev@servis-bosch.mk
Интернет: www.servis-bosch.mk
Тел./факс: 02/ 246 76 10
Моб.: 070 595 888
Д.П.Т.У "РОЈКА"
Јани Лукровски бб; Т.Ц Автокоманда локал 69
1000 Скопје
Е-пошта: servisrojka@yahoo.com
Тел: +389 2 3174-303
Моб: +389 70 388-520, -530

Отстранување

Електричните алати, опремата и амбалажите треба да се отстранат на еколошки прифатлив начин.



Не ги фрлајте електричните алати во домашната канта за отпадоци!

Само за земјите од ЕУ:

Според Европската регулатива 2012/19/EU за електрични и електронски уреди и нивната имплементација во националното право, електричните алати што се во употреба мора одделно да се собираат и да се рециклираат на еколошки прифатлив начин.

Srpski

Bezbednosne napomene

Opšta upozorenja za električne alate

⚠ UPOZORENJE Čitajte sva upozorenja i uputstva.

Propusti kod pridržavanja upozorenja i uputstava mogu imati za posledicu električni udar, požar i/ili teške povrede.

Čuvajte sva upozorenja i uputstva za buduću upotrebu.

Pojam „električni alat“ upotrebljen u upozorenjima odnosi se na električne alate sa pogonom na struju (sa kablom) i na električne alate sa akumulatorskim pogonom (bez kabla).

Sigurnost radnog područja

- ▶ **Držite vaše radno područje čisto i dobro osvetljeno.** Nered ili neosvetljena radna područja mogu voditi nesrećama.
- ▶ **Ne radite sa električnim alatom u okolini ugroženoj eksplozijom, u kojoj se nalaze zapaljive tečnosti, gasovi ili prašina.** Električni alati stvaraju varnice koje mogu zapaliti prašinu ili isparenja.
- ▶ **Držite podalje decu i druge osobe za vreme korišćenja električnog alata.** Stvari koje vam odvrćaju pažnju mogu dovesti do gubitka kontrole.

Električna sigurnost

- ▶ **Priključni utikač električnog alata mora odgovarati utičnici. Utikač ne sme nikako da se menja. Ne upotrebljavajte adaptore utikača zajedno sa električnim alatima zaštićenim uzemljenjem.** Nemodifikovani utikači i odgovarajuće utičnice smanjuju rizik od električnog udara.
- ▶ **Izbegavajte kontakt telom sa uzemljenim površinama kao što su cevi, radijatori, šporeti i frižideri.** Postoji povećani rizik od električnog udara ako je vaše telo uzemljeno.
- ▶ **Držite električni alat što dalje od kiše ili vlage.** Prodor vode u električni alat povećava rizik od električnog udara.
- ▶ **Kabl ne koristite u druge svrhe. Nikada ne koristite kabl za nošenje električnog alata, ne vucite ga i ne izvlačite ga iz utičnice. Držite kabl dalje od vreline, ulja, oštih ivica ili pokretnih delova.** Oštećeni ili umršeni kablovi povećavaju rizik od električnog udara.
- ▶ **Ako sa električnim alatom radite na otvorenom, upotrebljavajte samo produžne kablove koji su pogodni za upotrebu na otvorenom.** Upotreba kabla pogodnog za upotrebu na otvorenom smanjuje rizik od električnog udara.
- ▶ **Ako ne možete da izbegnete rad sa električnim alatom u vlažnoj okolini, koristite zaštitni uređaj diferencijalne struje (RCD).** Upotreba zaštitnog uređaja diferencijalne struje smanjuje rizik od električnog udara.

Sigurnost osoblja

- ▶ **Budite pažljivi, pazite na to šta radite i postupajte razumno tokom rada sa vašim električnim alatom. Ne koristite električni alat ako ste umorni ili pod uticajem droge, alkohola ili lekova.** Momenat nepažnje kod upotrebe električnog alata može rezultirati ozbiljnim povredama.
- ▶ **Nosite ličnu zaštitnu opremu. Uvek nosite zaštitne naočare.** Zaštitna oprema, kao što su maske za prašinu, sigurnosne cipele koje se ne klizaju, šlem ili zaštita za sluh, smanjuju rizik od povreda kada se koristite u odgovarajućim uslovima.
- ▶ **Izbegavajte nenamerno puštanje u rad. Uverite se da je električni alat isključen, pre nego što ga priključite na struju i/ili na akumulator, uzmete ga ili nosite.** Nošenje električnog alata sa prstom na prekidaču ili

priključivanje na struju uključenog električnog alata vodi do nesreće.

- ▶ **Uklonite bilo kakve ključeve za podešavanje ili ključeve za zavrtnjeve, pre nego što uključite električni alat.** Ostavljanje ključa za zavrtnjeve ili ključa priklačenog na rotirajući deo električnog alata može rezultirati ličnom povredom.
- ▶ **Izbegavajte neprirodno držanje tela. Pobrinite se uvek da stabilno stojite i u svako doba održavajte ravnotežu.** Ovo omogućava bolje upravljanje električnim alatom u neočekivanim situacijama.
- ▶ **Nosite pogodnu odeću. Ne nosite široku odeću ili nakit. Držite kosu, odeću i rukavice dalje od pokretnih delova.** Široku odeću, nakit ili dugu kosu mogu zahvatiti pokretni delovi.
- ▶ **Ako mogu da se montiraju uređaji za usisavanje i skupljanje prašine, uverite se da li su priključeni i upotrebljeni kako treba.** Usisavanje prašine može smanjiti rizike koji su povezani sa prašinom.

Upotreba i briga o električnim alatima

- ▶ **Ne preopterećujte aparat. Upotrebljavajte električni alat koji je pogodan za vaš zadatak.** Odgovarajući električni alat radi bolje i sigurnije tempom za koji je projektovan.
- ▶ **Ne koristite električni alat čiji je prekidač u kvaru.** Svaki električni alat koji se ne može kontrolisati prekidačem je opasan i mora se popraviti.
- ▶ **Izvucite utikač iz utičnice i/ili uklonite akumulator pre nego što preduzmete podešavanja na aparatu, promenu delova pribora ili ostavite aparat.** Takve preventivne sigurnosne mere smanjuju rizik od slučajnog pokretanja električnog alata.
- ▶ **Čuvajte nekorišćene električne alate izvan dometa dece i ne dozvoljavajte korišćenje alata osobama koje ne poznaju isti ili nisu pročitale ova uputstva.** U rukama neobučenih korisnika električni alati postaju opasni.
- ▶ **Održavajte brižljivo električni alat. Proverite da li pokretni delovi aparata besprekorno funkcionišu i da li su dobro povezani, da li su delovi možda polomljeni ili su tako oštećeni da je ugroženo funkcionisanje električnog alata. Pre upotrebe popravite alat ukoliko je oštećen.** Mnoge nesreće su prouzrokovane lošim održavanjem električnih alata.
- ▶ **Održavajte alate za sečenje oštre i čiste.** Sa adekvatno održanim alatom za sečenje sa oštrim sečivima manja je verovatnoća da će doći do zapinjanja i upravljanje je jednostavnije.
- ▶ **Upotrebljavajte električni alat, pribor, alate koji se umeću itd. prema ovim uputstvima. Obratite pažnju pritom na uslove rada i posao koji morate obaviti.** Upotreba električnog alata za namene drugačije od predviđenih može voditi opasnim situacijama.

Servisiranje

- ▶ **Neka vam vaš električni alat popravlja samo kvalifikovano osoblje, koristeći samo originalne**

rezervne delove. Ovo će osigurati očuvanje bezbednosti električnog alata.

Bezbednosna upozorenja za čekić

- ▶ **Nosite štitnike za uši.** Izloženost buci može dovesti do gubitka sluha.
- ▶ **Koristite dodatnu dršku(e) ako su dostavljene sa alatom.** Gubitak kontrole može dovesti do povrede.
- ▶ **Električni alat držite za izolovane prihvatne površine prilikom izvođenja operacije gde rezni pribor može doći u kontakt sa skrivenim žicama ili sopstvenim kablom.** Rezni pribor koji dođe u kontakt sa provodnom žicom može dovesti do toga da izloženi metalni delovi električnog alata postanu provodnici što rukavaoca može izložiti električnom udaru.
- ▶ **Koristite odgovarajuće aparate za detekciju, da biste pronašli skrivene vodove snabdevanja, ili pozovite lokalnog distributera električne energije.** Kontakt sa električnim vodovima može da dovede do požara i strujnog udara. Oštećenja gasovoda mogu da dovedu do eksplozije. Prodiranje u cevovod sa vodom može da uzrokuje materijalnu štetu ili strujni udar.
- ▶ **Električni alat tokom rada držite čvrsto obema rukama i pobrinite se za stabilnu poziciju.** Električni alat se sigurnije vodi sa obe ruke.
- ▶ **Vodite računa o tome da stojite stabilno. Uverite se da se niko ne nalazi ispod vas ako koristite alat na visini, npr. na merdevinama.**
- ▶ **Obezbedite radni komad.** Radni komad koji čvrsto drže zatezni uređaji ili stega sigurniji je nego kada se drži rukom.
- ▶ **Sačekajte da se električni alat umiri, pre nego što ga odložite.** Upotrebljeni alat se može zakačiti i gubitkom kontrole voditi preko električnog alata.
- ▶ **Nikada nemojte dodirivati električni alat ili blizinu električnog alata nakon korišćenja, jer može da bude veoma vruć.** Postoji opasnost od nastanka opekotina.

Opis proizvoda i primene



Pročitajte sve bezbednosne napomene i uputstva. Propusti u poštovanju bezbednosnih napomena i uputstava mogu da prouzrokuju električni udar, požar i/ili teške povrede.

Vodite računa o slikama u prednjem delu uputstva za rad.

Pravilna upotreba

Električni alat je određen za radove sa dletom u betonu, opeci, kamenu i asfaltu kao i sa odgovarajućim priborom za utiskivanje i sabijanje.

Prikazane komponente

- (1) Poklopac za zaštitu od prašine
- (2) Čaura za blokadu
- (3) Prsten za podešavanje dleta (Vario Lock)

- (4) Taster za fiksiranje prekidača za uključivanje/isključivanje
- (5) Prekidač za uključivanje/isključivanje
- (6) Ručka (izolovana površina za držanje)
- (7) Pomoćna ručka (izolovana površina za držanje)
- (8) Narećkana navrtka za pomoćnu ručku

Označavanje brojevima komponenti sa slika odnosi se na prikaz električnog alata na grafičkoj strani.

Tehnički podaci

Čekić za udarce		GSH 5
Broj artikla		3 611 C38 7..
Nominalna ulazna snaga	W	1100
Broj udara	min ⁻¹	2900
Pozicije dleta		12
Jačina pojedinačnog udara odgovara EPTA-Procedure 05:2016	J	7,5
Prihvata se za alat		SDS max
Podmazivanje		Podmazivanje
Težina prema EPTA-Procedure 01:2014	kg	5,8
Klasa zaštite		□ / II

Podaci važe za nominalne napone [U] od 230 V. Kod napona koji odstupaju i izvođenja specifičnih za zemlje ovi podaci mogu da variraju.

Informacije o buci/vibracijama

Vrednosti emisije buke utvrđene u skladu sa **EN 60745-2-6**.

Nivo buke električnog alata klasifikovan pod A iznosi tipično: nivo zvučnog pritiska **89 dB(A)**; nivo zvučne snage **100 dB(A)**. Nesigurnost K = **3 dB**.

Nosite zaštitu za sluh!

Ukupne vrednosti vibracije a_h (vektorski zbir tri pravca) i nesigurnost K utvrđeni prema

EN 60745-2-6:

Klesanje: $a_h = 12 \text{ m/s}^2$, K = **1,5 m/s²**

Nivo vibracija i vrednosti emisije buke, koji su navedeni u ovim uputstvima, su izmereni prema standardizovanom mernom postupku i mogu se koristiti za međusobno poređenje električnih alata. Pogodni su i za privremenu procenu emisije vibracije i buke.

Navedeni nivo vibracija i vrednost emisije buke predstavljaju realnu upotrebu električnog alata. Međutim, ako se električni alat upotrebljava za druge namene, sa drugim umetnim alatima ili ako se nedovoljno održava, može doći do odstupanja nivoa vibracija i vrednosti emisije buke. Ovo može u značajnoj meri povećati emisiju vibracija i buke tokom celokupnog perioda korišćenja.

Za tačnu procenu emisije vibracija i buke trebalo bi uzeti u obzir i vreme u kojem je uređaj isključen ili u situaciji da radi, ali nije zaista u upotrebi. Ovo može značajno redukovati emisije vibracija i buke tokom celokupnog perioda korišćenja.

Utvrdite dodatne sigurnosne mere radi zaštite korisnika od delovanja vibracija kao na primer: održavanje električnog alata i umetnog alata, održavanje toplih ruku, organizacija radnih postupaka.

Montaža

- ▶ **Izvicite pre svih radova na električnom alatu mrežni utikač iz utičnice.**

Pomoćna ručka (videti sliku A)

- ▶ **Električni alat koristite samo sa dodatnom drškom (7).**

Pomoćnu ručku (7) možete da iskenete po želji, radi postizanja bezbednog položaja, koji tokom rada ne zamara.

- Otpustite nareckanu navrtku (8), zaokrenite pomoćnu ručku (7) oko ose uređaja u željeni položaj i ponovo zavrnite nareckanu navrtku (8).
- Po želji možete da promenite montažu pomoćne ručke (7).
- U tu svrhu u potpunosti odvrnite nareckanu navrtku (8) i potom izvicite šestougaoni zavrtnaj nagore.
- Povucite pomoćnu ručku (7) ustranu i okrenite preostali zategnuti deo za 180°.
- Montirajte pomoćnu ručku (7) obrnutim redosledom.

Promena alata

Sa prihvatom za alat SDS-max možete menjati upotrebljeni alat jednostavno i udobno bez upotrebe dodatnih alata.

Zaštitni poklopac za prašinu (1) u velikoj meri sprečava prodiranje prašine od bušenja u prihvat za alat za vreme rada. Pazite pri upotrebi alata na to da se zaštitni poklopac za prašinu (1) ne ošteti.

- ▶ **Oštećen zaštitni poklopac od prašine odmah zamenite. Preporučuje se da ovo uradi servis.**

Ubacivanje alata za umetanje (videti sliku B)

- Očistite utični kraj alata za umetanje i blago ga podmažite.
- Ubacite alat za umetanje u prihvat za alat okrećući ga tako da automatski bude blokiran.
- Prekontrolišite blokadu povlačenjem alata.

Skidanje alata za umetanje (videti sliku C)

- Povucite čauru za blokadu (2) unazad i izvadite alat za umetanje.

Usisavanje prašine/piljevine

Prašine od materijala kao što je premaz koji sadrži olovo, neke vrste drveta, minerali i metal mogu biti štetni po zdravlje. Dodir ili udisanje prašine mogu izazvati alergijske reakcije i/ili oboljenja disajnih puteva radnika ili osoba koje se nalaze u blizini.

Neke prašine kao od hrasta i bukve važe kao izazivači raka, posebno u vezi sa dodatnim materijama za obradu drveta (hromati, zaštitna sredstva za drvo). Materijal koji sadrži azbest smeju koristiti samo stručnjaci.

- Dobro provetrite radno mesto.

- Preporučuje se, da se nosi zaštitna maska za disanje sa klasom filtera P2.

Obratite pažnju na propise u Vašoj zemlji za materijale koje treba obrađivati.

Režim rada

- ▶ **Izvicite pre svih radova na električnom alatu mrežni utikač iz utičnice.**

Puštanje u rad

- ▶ **Obratite pažnju na napon mreže! Napon strujnog izvora mora biti usaglašen sa podacima na tipskoj tablici električnog alata. Električni alati označeni sa 230 V mogu da rade i sa 220 V.**

Uključivanje/isključivanje

- Za **puštanje u rad** električnog alata pritisnite i zadržite prekidač za uključivanje/isključivanje (5).
- Radi **fiksiranja** pritisnutog prekidača za uključivanje/isključivanje (5) pritisnite taster za fiksiranje (4).
- Da biste električni alat **isključili**, pustite prekidač za uključivanje/isključivanje (5) odn. kada je blokiran pomoću tastera za fiksiranje (4), pritisnite kratko prekidač za uključivanje/isključivanje (5) i onda ga pustite.

Na niskim temperaturama, električni alat dostiže punu snagu tek nakon određenog vremena. Ovo vreme na početku možete skratiti, udarivši jednom o pod upotrebljeni električni alat.

Promena pozicije dleta (Vario-Lock) (videti sliku D)

Dleto možete da blokirate u 12 položajima. Na taj način možete uvek postići optimalnu radnu poziciju.

- Ubacite dleto u prihvat za alat.
- Pomerite prsten za pomeranje dleta (3) prema napred i okrenite dleto pomoću prstena za pomeranje (3) u željeni položaj.
- Otpustite prsten za podešavanje dleta (3) i okrećite dleto dok se ne uzlebi.

Napomene za rad

Oštrenje alata dleta

Samo sa oštrim alatima dleta postižete dobre rezultate, zato oštrite na vreme alate. Ovo obezbeđuje dugi vek trajanja alata i dobre rezultate u radu.

Ponovno brušenje

Oštrite alate dleta sa pločama za brušenje, na primer Edelkorund, uz isti dotok vode. Uverite se da na sečivima nema znakova kaljenja, ovo negativno utiče na tvrdoću dleta. Radi **sečenja** zagrejte dleto na 850 do 1050 °C (svetlocrveno do žutog).

Za **učvršćivanje** zagrejte dleto na oko 900 °C i isperite ga u ulju. Na kraju ostavite ga u peći oko sat vremena na 320 °C (boja žarenja svetloplava).

Održavanje i servis

Održavanje i čišćenje

- ▶ **Izvučite pre svih radova na električnom alatu mrežni utikač iz utičnice.**
- ▶ **Držite električni alat i proreze za ventilaciju čiste, da bi dobro i sigurno radili.**

Ako je neophodna zamena priključnog voda, onda to mora da izvede **Bosch** ili ovlašćena servisna služba za **Bosch** električne alate, kako biste izbegli ugrožavanje bezbednosti.

- ▶ **Oštećen poklopac za zaštitu od prašine odmah zamenite. Preporučuje se da to obavi korisnički servis.**

Podmazivanje električnog alata

Električni alat je podmazan i odmah spreman za upotrebu. Zamena maziva je potrebna samo u slučaju održavanja ili popravljavanja u ovlašćenom servisu za Bosch električne alate. Pri tom je jako važno da se koristi predviđeno Bosch mazivo. Prilikom svake zamene grafitnih četki potrebna je zamena maziva. Pre nego što nanese novo mazivo, staro mazivo mora da se ukloni.

Servis i saveti za upotrebu

Servis odgovara na vaša pitanja u vezi sa popravkom i održavanjem vašeg proizvoda kao i u vezi sa rezervnim delovima. Šematske prikaze i informacije u vezi rezervnih delova naći ćete i pod: www.bosch-pt.com
Bosch tim za konsultacije vam rado pomaže tokom primene, ukoliko imate pitanja o našim proizvodima i njihovom priboru.

Molimo da kod svih pitanja i naručivanja rezervnih delova neizostavno navedete broj artikla sa 10 brojčanih mesta prema tipskoj pločici proizvoda.

Srpski

Bosch Elektroservis
Dimitrija Tucovića 59
11000 Beograd
Tel.: +381 11 644 8546
Tel.: +381 11 744 3122
Tel.: +381 11 641 6291
Fax: +381 11 641 6293
E-Mail: office@servis-bosch.rs
www.bosch-pt.rs

Keller d.o.o.
Ljubomira Nikolica 29
18000 Nis
Tel./Fax: +381 18 274 030
Tel./Fax: +381 18 531 798
E-Mail: office@keller-nis.com
www.bosch-pt.rs

Pro Servis NS d.o.o.
Temerinski put 17
21000 Novi Sad
Tel./Fax: +381 21 419-546
E-Mail: office@proservis.rs
www.proservis.rs

Bosnia

Elektro-Servis VI. Mehmed Nalić
Dzemala Bijedića bb
71000 Sarajevo
Tel./Fax: +387 33454089
E-Mail: bosch@bih.net.ba

Uklanjanje đubreta

Električni alati, pribor i pakovanja treba reciklirati na ekološki prihvatljiv način.



Ne bacajte električni alat u kućni otpad!

Samo za EU-zemlje:

Prema evropskim smernicama 2012/19/EU o starim električnim i elektronskim uređajima i njihovim pretvaranju u nacionalno dobro ne moraju više upotrebljivi električni pribori da se odvojeno sakupljaju i odvoze nekoj regeneraciji koja odgovara zaštiti čovekove okoline.

Slovenščina

Varnostna opozorila

Splošna varnostna navodila za električna orodja

⚠ OPOZORILO **Preberite vsa varnostna opozorila in napotke.** Neupoštevanje opozoril in napotkov lahko povzroči električni udar, požar in/ali hude telesne poškodbe.

Vsa opozorila in napotke shranite za prihodnjo uporabo.

Pojem električno orodje v opozorilih se nanaša na električna orodja z električnim pogonom (z električnim kablom) in na akumulatorska električna orodja (brez električnega kabla).

Varnost na delovnem mestu

- ▶ **Delovno mesto naj bo vedno čisto in dobro osvetljeno.** Nered in neosvetljena delovna mesta povečajo možnost nezgod.
- ▶ **Električnega orodja ne uporabljajte v okolju, v katerem lahko pride do eksplozij (prisotnost vnetljivih tekočin, plinov ali prahu).** Električna orodja povzročajo iskre, zaradi katerega se lahko prah ali hlapi vnamejo.
- ▶ **Med uporabo električnega orodja poskrbite, da v bližini ni otrok ali drugih oseb.** Odvratanje pozornosti lahko povzroči izgubo nadzora nad orodjem.

Električna varnost

- ▶ **Priključni vtič električnega orodja se mora prilegati vtičnici. Spreminjanje vtiča na kakršen koli način ni dovoljeno. Pri ozemljenih električnih orodjih ne uporabljajte adapterskih vtičev.** Nespremenjeni vtiči in ustrezne vtičnice zmanjšujejo tveganje električnega udara.

- ▶ **Izogibajte se telesnemu stiku z ozemljenimi površinami, kot so na primer cevi, grelci, hladilniki in štedilniki.** Tveganje električnega udara je večje, če je vaše telo ozemljeno.
- ▶ **Prosimo, da orodje zavarujete pred dežjem ali vlago.** Vdor vode v električno orodje povečuje tveganje za električni udar.
- ▶ **Vrabel uporabljajte pravilno. Kabel zavarujte pred vročino, oljem, ostrimi robovi ali premikajočimi se deli.** Poškodovani ali zapleteni kabli povečujejo tveganje električnega udara.
- ▶ **Kadar uporabljate električno orodje na prostem, uporabljajte samo kabelske podaljške, ki so primerni za delo na prostem.** Uporaba kabelskega podaljška, ki je primeren za delo na prostem, zmanjšuje tveganje za električni udar.
- ▶ **Če je uporaba električnega orodja v vlažnem okolju neizogibna, uporabljajte stikalo za zaščito pred kvarnim tokom.** Uporaba zaščitnega stikala zmanjšuje tveganje električnega udara.

Osebna varnost

- ▶ **Bodite pozorni, pazite, kaj delate, in se dela z električnim orodjem lotite z razumom. Električnega orodja ne uporabljajte, če ste utrujeni oziroma če ste pod vplivom mamil, alkohola ali zdravil.** Trenutek nepazljivosti pri uporabi električnega orodja je lahko vzrok za hude telesne poškodbe.
- ▶ **Uporabljajte osebno zaščitno opremo. Vedno uporabljajte zaščito za oči.** Z uporabo zaščitne opreme, kot so protiprašna maska, varnostni čevlji, ki ne drsijo, čelada ali zaščita za sluh, v ustreznih okoliščinah zmanjšate nevarnost poškodb.
- ▶ **Preprečite nenameren vklop orodja. Pred priključitvijo električnega orodja na električno omrežje in/ali na akumulatorsko baterijo in pred dviganjem ali nošenjem se prepričajte, da je električno orodje izklopljeno.** Če električno orodje nosite in imate pri tem prst na stikalu ali pa orodje napajate, ko je stikalo v položaju za vklop, lahko pride do nesreče.
- ▶ **Odstranite vse ključe in izvijače za prilagajanje orodja, preden orodje vklopite.** Ključ ali izvijač, ki ga ne odstranite z vrtečega se dela električnega orodja, lahko povzroči telesne poškodbe.
- ▶ **Ne precenjujte svojih sposobnosti. Ves čas trdno stojte in vzdržujte ravnovesje.** S tem izboljšate nadzor nad električnim orodjem v nepričakovanih situacijah.
- ▶ **Bodite primerno oblečeni. Ne nosite ohlapnih oblačil ali nakita. Las, oblačil in rokavic ne približujte premikajočim se delom.** Ohlapna oblačila, nakit ali dolgi lasje se lahko ujamejo v premikajoče se dele.
- ▶ **Če imate na voljo naprave za priklop sesalnika za prah ali zbiralne posode, se prepričajte, da so te ustrezno priključene.** Uporaba sistema za zbiranje prahu lahko zmanjša nevarnosti, povezane s prahom.

Uporaba in vzdrževanje električnega orodja

- ▶ **Električnega orodja ne preobremenjujte. Za delo uporabite ustrezno električno orodje.** Pravo električno orodje bo delo opravilo bolje in varneje, in sicer s hitrostjo, za katero je bilo zasnovano.
- ▶ **Električnega orodja ne uporabljajte, če ga s stikalom ne morete vklopiti in izklopiti.** Vsako električno orodje, ki ga ni mogoče nadzirati s stikalom, je nevarno in ga je treba popraviti.
- ▶ **Izvlcite vtič iz vtičnice in/ali odstranite akumulatorsko baterijo iz električnega orodja, preden se lotite nastavljanja in menjavanja nastavkov ter preden orodje shranite.** Ti preventivni varnostni ukrepi zmanjšajo tveganje za nenamerni zagon aparata.
- ▶ **Ko električnih orodij ne uporabljajte, jih shranite izven dosega otrok. Osebam, ki orodja ne poznajo ali niso prebrale teh navodil za uporabo, električnega orodja ne dovolite uporabljati.** Električna orodja so nevarna, če jih uporabljajo neizkušene osebe.
- ▶ **Poskrbite za redno vzdrževanje orodja. Prepričajte se, da so premikajoči se deli pravilno poravnani in da se ne zatikajo ter da deli niso polomljeni. Prav tako preverite, ali je na orodju še kaj drugega, kar bi lahko vplivalo na njegovo delovanje. Če je električno orodje poškodovano, mora biti pred uporabo popravljeno.** Slabo vzdrževana električna orodja so vzrok za mnoge nezgode.
- ▶ **Rezalna orodja naj bodo vedno ostra in čista.** Skrbno negovana rezalna orodja z ostrimi rezalnimi robovi se manj zatikajo in so lažje vodljiva.
- ▶ **Električna orodja, pribor, vsadna orodja in podobno uporabljajte v skladu s temi navodili, pri čemer upoštevajte delovne pogoje in dejavnost, ki jo boste opravljali.** Uporaba električnih orodij v namene, ki so drugačni od predpisanih, lahko privede do nevarnih situacij.

Servisiranje

- ▶ **Vaše električno orodje naj popravlja samo usposobljeno strokovno osebje, ki naj pri tem uporabi zgolj originalne rezervne dele.** S tem boste zagotovili, da bo orodje varno za uporabo.
- #### Varnostna opozorila za udarno vrtnje
- ▶ **Nosite zaščito za sluh.** Izpostavljenost hrupu lahko povzroči izgubo sluha.
 - ▶ **Če je orodju priložen dodatni ročaj, ga uporabite.** Izguba nadzora lahko povzroči telesne poškodbe.
 - ▶ **Ko izvajate postopek, pri katerem lahko pride do stika rezalnega nastavka s skrito žico ali lastnim kablom, električno orodje držite za izolirane ročaje.** Ob stiku rezalnega nastavka z žico pod napetostjo se lahko električna napetost prenese na kovinske dele električnega orodja, uporabnik pa lahko ob tem doživi električni udar.
 - ▶ **Za iskanje skritih oskrbovalnih vodov uporabljajte ustrezne iskalne naprave ali se o tem pozanimajte pri**

lokalnem podjetju za oskrbo z vodo, elektriko ali

plinom. Stik z električnim vodom lahko povzroči požar ali električni udar. Poškodbe na plinovodu so lahko vzrok za eksplozijo, vdor v vodovodno omrežje pa lahko povzroči materialno škodo ali električni udar.

- ▶ **Električno orodje med delom močno držite z obema rokama in poskrbite za varno stojišče.** Z električnim orodjem lahko varneje delate, če ga upravljate z obema rokama.
- ▶ **Poskrbite, da boste stabilno stali. Če električno orodje uporabljate na višje ležečih mestih, npr. na lestvi, se prepričajte, da pod vami ni nikogar.**
- ▶ **Zavarujte obdelovanec.** Obdelovanec bo proti premikanju bolje zavarovan z vpenjalnimi pripravami ali s primežem, kot če bi ga držali z roko.
- ▶ **Pred odlaganjem električnega orodja počakajte, da se orodje popolnoma ustavi.** Nastavek se lahko zatakne, zaradi česar lahko izgubite nadzor nad električnim orodjem.
- ▶ **Po uporabi nikoli ne prijemajte za nastavek ali električno orodje v bližini nastavka, saj sta lahko zelo vroča.** Obstaja nevarnost opeklin.

Opis izdelka in storitev



Preberite vsa varnostna opozorila in navodila. Neupoštevanje varnostnih opozoril in navodil lahko povzroči električni udar, požar in/ali hude poškodbe.

Upoštevajte slike na začetku navodil za uporabo.

Namenska uporaba

Naprava je namenjena za klesanje v beton, opeko, kamen in asfalt, ob uporabi ustreznega pribora pa tudi za zabijanje in tesnjenje.

Komponente na sliki

- (1) Pokrov za zaščito pred prahom
- (2) Zaporna puša
- (3) Obroček za nastavek dleta (Vario Lock)
- (4) Tipka za zaklep stikala za vklop/izklop
- (5) Stikalo za vklop/izklop
- (6) Ročaj (izolirana oprijemalna površina)
- (7) Dodatni ročaj (izolirana oprijemalna površina)
- (8) Narebričena matica za dodatni ročaj

Oštevilčene komponente, ki so prikazane na sliki, se nanašajo na prikaz električnega orodja na strani z grafikom.

Tehnični podatki

Udarno kladivo	GSH 5	
Številka izdelka	3 611 C38 7..	
Nazivna moč	W	1100
Število udarcev	min ⁻¹	2900

Udarno kladivo	GSH 5	
Položaji dleta		12
Energija posameznega udarca v skladu z EPTA-Procedure 05:2016	J	7,5
Vpenjalni sistem		SDS max
Mazanje		Mazanje z mastjo
Teža po EPTA-Procedure 01:2014	kg	5,8
Razred zaščite pred el. udarom		□ / II

Navedbe veljajo za nazivne napetosti [U] 230 V. Pri drugih napetostih in državno specifičnih izvedbah lahko te navedbe varirajo.

Podatki o hrupu/tresljajih

Podatki o emisijah hrupa, pridobljeni v skladu s standardom **EN 60745-2-6**.

A-vrednotena raven hrupa za električno orodje običajno znaša: raven zvočnega tlaka **89 dB(A)**; raven zvočne moči **100 dB(A)**. Negotovost **K = 3 dB**.

Uporabljajte zaščito za sluh!

Skupne vrednosti tresljajev a_h (vektorska vsota treh smeri) in negotovost **K** so določene v skladu z **EN 60745-2-6**:

Klesanje: $a_h = 12 \text{ m/s}^2$, $K = 1,5 \text{ m/s}^2$

Vrednosti nivoja tresljajev in hrupa, podane v teh navodilih, so bile izmerjene v skladu s standardiziranim merilnim postopkom in se lahko uporabljajo za medsebojno primerjavo električnih orodij. Primerne so tudi za začasno oceno oddajanja tresljajev in hrupa.

Naveden nivo tresljajev in hrupa je določen na osnovi glavnih načinov uporabe električnega orodja. Pri uporabi orodja v drugačne namene, z drugačnimi nastavki ali pri nezadostnem vzdrževanju lahko nivo hrupa in tresljajev odstopa. To lahko obremenjenost s hrupom in tresljaji v celotnem obdobju uporabe občutno poveča.

Za natančnejšo oceno obremenjenosti s hrupom in tresljaji morate upoštevati tudi čas, ko je orodje izklopljeno, in čas, ko orodje deluje, vendar dejansko ni v uporabi. To lahko občutno zmanjša obremenjenost s hrupom in tresljaji, ki je razporejena na celotno obdobje uporabe.

Določite dodatne varnostne ukrepe za zaščito uporabnika pred vplivi tresljajev, npr. vzdrževanje električnega orodja in nastavkov, segrevanje rok, organizacija delovnih postopkov.

Namestitev

- ▶ **Pred začetkom kakršnih koli del na električnem orodju izvlecite omrežni vtič iz vtičnice.**

Dodatni ročaj (glejte sliko A)

- ▶ **Svoje električno orodje uporabljajte zgolj z dodatnim ročajem (7).**

Dodatni ročaj (7) lahko po želji obrnete in s tem zagotovite varno in neutrujajočo držo pri delu.

- Odvijte narebričeno matico **(8)**, obrnite dodatni ročaj **(7)** okrog osi naprave v zeleni položaj in ponovno trdno privijte narebričeno matico **(8)**.

Dodatni ročaj **(7)** lahko premonirate.

- V ta namen do konca odvijte narebričeno matico **(8)** in nato šeststrobi vijak izvlecite v smeri navzgor.
- Dodatni ročaj **(7)** izvlecite s strani in vpenjalni del, ki je ostal notri, obrnite za 180°.
- Dodatni ročaj **(7)** montirajte v obratnem zaporedju.

Menjava nastavka

Z vpenjalnim sistemom SDS-max lahko nastavek zamenjate preprosto in udobno, brez uporabe dodatnih orodij.

Pokrov za zaščito pred prahom **(1)** v veliki meri onemogoča, da bi prah, ki nastane pri vtanju, med obratovanjem prodril v vpenjalni sistem. Pri vstavljanju nastavka pazite na to, da ne poškodujete pokrova za zaščito pred prahom **(1)**.

- ▶ **Poškodovan pokrov za zaščito pred prahom je treba takoj zamenjati. Priporočamo, da zamenjavo opravi servisna delavnica.**

Vstavljanje nastavka (glejte sliko B)

- Vstavitveni konec nastavka najprej očistite in ga nato rahlo namastite.
- Vstavite nastavek v vpenjalni sistem tako, da ga pri tem zasukate, da se samostojno zablokira.
- Povlecite nastavek in preverite, ali je dobro blokiran.

Odstranjevanje nastavka (glejte sliko C)

- Blokirni tulec **(2)** pomaknite nazaj in odstranite nastavek.

Odsesavanje prahu/ostružkov

Prah nekaterih materialov, npr. svinčenega premaza, nekaterih vrst lesa, mineralov in kovin lahko škoduje zdravju. Dotik ali vdihavanje tega prahu lahko povzroči alergične reakcije in/ali obolenja dihal uporabnika ali drugih prisotnih oseb.

Določene vrste prahu, kot je npr. prah hrastovine ali bukovja, so raketovorne, še posebej skupaj z dodatnimi snovmi za obdelavo lesa (kromat, zaščitno sredstvo za les). Material z vsebnostjo azbesta smejo obdelovati le strokovnjaki.

- Poskrbite za dobro zračenje delovnega mesta.
- Priporočamo, da nosite zaščitno masko za prah s filtrirnim razredom P2.

Upošteвайте veljavne nacionalne predpise za obdelovane materiale.

Delovanje

- ▶ **Pred začetkom kakršnih koli del na električnem orodju izvlecite omrežni vtič iz vtičnice.**

Uporaba

- ▶ **Upošteвайте omrežno napetost! Napetost vira električne energije se mora ujemati s podatki na označevalni tablici električnega orodja. Orodje, ki je**

označeno z 230 V, lahko priključite tudi na napetost 220 V.

Vklop/izklop

- Za **vklop** električnega orodja pritisnite stikalo za vklop/izklop **(5)** in ga držite.
- Za **blokiranje** pritisnjene stikala za vklop in izklop **(5)** pritisnite zaporno tipko **(4)**.
- Za **izklop** električnega orodja izpusite stikalo za vklop/izklop **(5)**, oz. če je blokirano z zaporno tipko **(4)**, na kratko pritisnite stikalo za vklop/izklop **(5)** in ga nato izpusite.

Pri nizkih temperaturah doseže električno orodje polno zmogljivost udarjanja šele po določenem času. Ta začetni čas lahko skrajšate tako, da z nastavkom, ki je namočen v električno orodje, enkrat sunete v tla.

Spreminjanje položaja dleta (Vario-Lock) (glejte sliko D)

Dleto lahko zapahnete v **12** položajih. Tako lahko zavzamete optimalno delovno pozicijo.

- Namestite dleto v vpenjalni sistem.
- Potisnite obroček za nastavitev dleta **(3)** naprej, nato pa s obročkom za nastavitev dleta **(3)** obrnite dleto v želeni položaj.
- Obroček za nastavitev dleta **(3)** izpusite in obrnite dleto, da se zaskoči.

Navodila za delo

Ostrenje klesalnih orodij

Dobre rezultate boste dosegli samo z ostrimi klesalnimi orodji, zato jih vedno pravočasno nabrusite. To bo zagotovilo dolgo življenjsko dobo orodja in dobre delovne uspehe.

Ostrenje

Klesalna orodja naostrite na brusilnem kolutu, na primer iz plemenitega korunda, ob enakomernem pritekanju vode. Pazite, da se na robovih ne pojavi popuščna barva, saj lahko to zmanjša trdoto dlet.

Za **kovanje** segrejte dleto na 850 do 1050 °C (svetlo rdeče do rumeno).

Za **kaljenje** segrejte dleto na približno 900 °C in ga ohladite v olju. Nato ga popuščajte v peči in sicer približno eno uro pri 320 °C (svetlomodra barva popuščanja).

Vzdrževanje in servisiranje

Vzdrževanje in čiščenje

- ▶ **Pred začetkom kakršnih koli del na električnem orodju izvlecite omrežni vtič iz vtičnice.**
- ▶ **Skrbite za čistočo električnega orodja in prezračevalnih utorov, da lahko dobro in varno delate.**

Če morate zamenjati priključni kabel, storite to pri servisu **Bosch** ali pooblaščenem servisu za električna orodja **Bosch**, da ne pride do ogrožanja varnosti.

- ▶ **Poškodovan pokrov za zaščito pred prahom je treba takoj zamenjati. Priporočamo, da zamenjavo opravi servisna delavnica.**

Mazanje električnega orodja

Električno orodje je namazano z mastjo in takoj pripravljeno na uporabo.

Menjavo maziva sme izvesti pooblaščen servisna delavnica za Boscheva električna orodja zgolj v okviru vzdrževalnih del ali popravil. Pri tem je treba obvezno uporabiti za ta namen predvideno Boschevo mazivo.

Pri vsaki menjavi grafitnih krtačk je treba zamenjati mazalno mast. Pred nanosom nove mazalne masti je treba odstraniti staro.

Servisna služba in svetovanje uporabnikom

Servis vam bo dal odgovore na vaša vprašanja glede popravila in vzdrževanja izdelka ter nadomestnih delov. Tehnične skice in informacije glede nadomestnih delov najdete na: www.bosch-pt.com

Boscheva skupina za svetovanje pri uporabi vam bo z veseljem odgovorila na vprašanja o naših izdelkih in pripadajočem priboru.

Ob vseh vprašanjih in naročilih rezervnih delov nujno sporočite 10-mestno številko na tipski ploščici izdelka.

Slovensko

Robert Bosch d.o.o.
Verovškova 55a
1000 Ljubljana
Tel.: +00 803931
Fax: +00 803931
Mail: servis.pt@si.bosch.com
www.bosch.si

Odlaganje

Električno orodje, pribor in embalažo je treba dostaviti v okolju prijazno ponovno predelavo.



Električnih orodij ne odvrzite med gospodinjinske odpadke!

Zgolj za države Evropske unije:

V skladu z evropsko Direktivo 2012/19/EU o odpadni električni in elektronski opremi (OEEO) in njeni uresničitvi v nacionalnem pravu se morajo električna orodja, ki niso več v uporabi, ločeno zbirati ter okolju prijazno reciklirati.

Hrvatski

Sigurnosne napomene

Opće upute za sigurnost za električne alate

⚠ UPOZORENJE Treba pročitati sve napomene o sigurnosti i upute. U slučaju

nepoštivanja napomena o sigurnosti i uputa može doći do strujnog udara, požara i/ili teške ozljede.

Sačuvajte sve napomene o sigurnosti i upute za buduću primjenu.

Pojam „električni alat“ u upozorenjima odnosi se na električne alata s priključkom na električnu mrežu (s mrežnim kabelom) i električne alate s napajanjem na akumulatorsku bateriju (bez mrežnog kabela).

Sigurnost na radnom mjestu


- ▶ **Održavajte radno mjesto čistim i dobro osvijetljenim.**
Nered ili neosvijetljeno radno mjesto mogu uzrokovati nezgode.
- ▶ **Ne radite s električnim alatima u eksplozivnim atmosferama, primjerice onima u kojima ima zapaljivih tekućina, plinova ili prašine.** Električni alati proizvode iskre koje mogu zapaliti prašinu ili pare.
- ▶ **Tijekom upotrebe električnog alata djecu i druge osobe držite podalje od mjesta rada.** Svako odvrćanje pozornosti može uzrokovati gubitak kontrole nad uređajem.

Električna sigurnost

- ▶ **Priključni utikač električnog alata mora odgovarati utičnici. Sve su preinake utikača zabranjene. Nemojte upotrebljavati adapterske utikače zajedno sa zaštitno uzemljenim električnim alatima.** Utikač na kojem nisu vršene preinake i odgovarajuća utičnica smanjuju opasnost od strujnog udara.
- ▶ **Izbjegavajte dodir tijela s uzemljenim površinama kao što su cijevi, radijatori, štednjaci i hladnjaci.** Opasnost od električnog udara je veća ako je vaše tijelo uzemljeno.
- ▶ **Električne alate držite dalje od kiše ili vlage.** Prodiranje vode u električni alat povećava opasnost od strujnog udara.
- ▶ **Ne zloupotrebljavajte priključni kabel. Nikada nemojte upotrebljavati priključni kabel za nošenje, vješanje električnog alata ili za izvlačenje utikača iz mrežne utičnice. Priključni kabel držite dalje od izvora topline, ulja, oštih rubova ili pomičnih dijelova uređaja.** Oštećen ili zapleten priključni kabel povećava opasnost od strujnog udara.
- ▶ **Ako s električnim alatom radite na otvorenom, upotrebljavajte isključivo produžni kabel prikladan za upotrebu na otvorenom.** Upotreba produžnog kabela prikladnog za rad na otvorenom smanjuje opasnost od strujnog udara.
- ▶ **Ako ne možete izbjeći upotrebu električnog alata u vlažnoj okolini, upotrijebite diferencijalnu strujnu zaštitnu sklopku.** Primjenom diferencijalne strujne zaštitne sklopke izbjegava se opasnost od strujnog udara.

Sigurnost ljudi

- ▶ **Budite pažljivi, pazite što činite i postupajte oprezno dok radite s električnim alatom. Nemojte upotrebljavati alat ako ste umorni ili pod utjecajem droga, alkohola ili lijekova.** Trenutak nepažnje kod upotrebe električnog alata može uzrokovati ozbiljne ozljede.

- ▶ **Nosite osobnu zaštitnu opremu. Uvijek nosite zaštitne naočale.** Nošenje osobne zaštitne opreme, kao što je maska za prašinu, zaštitna obuća s protukliznim potplatom, zaštitna kaciga ili štitnik za sluh, ovisno od vrste i primjene električnog alata, smanjuje opasnost od ozljeda.
 - ▶ **Spriječite svako nehotično uključivanje uređaja. Prije nego što ćete utaknuti utikač u utičnicu i/ili staviti komplet baterija, provjerite je li električni alat isključen.** Ako kod nošenja električnog alata imate prst na prekidaču ili se uključen uređaj priključi na električno napajanje, to može dovesti do nezgoda.
 - ▶ **Prije uključivanja električnog alata uklonite alate za podešavanje ili ključ.** Alat ili ključ koji se nalazi u rotirajućem dijelu uređaja može dovesti do nezgoda.
 - ▶ **Izbjegavajte neobičajene položaje tijela. Zauzmite siguran i stabilan položaj tijela i u svakom trenutku održavajte ravnotežu.** Na taj način možete električni alat bolje kontrolirati u neočekivanim situacijama.
 - ▶ **Nosite prikladnu odjeću. Ne nosite široku odjeću ni nakit. Kosu, odjeću i rukavice držite dalje od pomičnih dijelova.** Široku odjeću, dugu kosu ili nakit mogu zahvatiti pomični dijelovi.
 - ▶ **Ako uređaji imaju priključak za usisavače za prašinu, provjerite jesu li isti priključeni i mogu li se ispravno upotrebljavati.** Upotreba sustava za usisavanje može smanjiti mogućnost nastanka opasnih situacija koje uzrokuje prašina.
- Upotreba i održavanje električnog alata**
- ▶ **Ne preopterećujte uređaj. Za svaki posao upotrebljavajte prikladan i za to predviđen električni alat.** S odgovarajućim električnim alatom posao ćete obaviti lakše, brže i sigurnije.
 - ▶ **Nemojte upotrebljavati električni alat čiji je prekidač neispravan.** Električni alat koji se više ne može uključivati i isključivati opasan je i mora se popraviti.
 - ▶ **Izvcite utikač iz mrežne utičnice i/ili izvadite komplet akumulatora prije podešavanja električnog alata, zamjene pribora ili odlaganja električnog alata.** Ovim mjerama opreza izbjeci će se nehotično uključivanje električnog alata.
 - ▶ **Električni alat koji ne upotrebljavate spremite izvan dosega djece. Rukovanje alatom zabranjeno je osobama koje nisu s njim upoznate ili koje nisu pročitale ove upute.** Električni alati su opasni ako s njima rade neiskusne osobe.
 - ▶ **Održavajte električni alat s pažnjom. Kontrolirajte rade li besprijekorno pomični dijelovi uređaja, jesu li zaglavljivi, polomljeni ili oštećeni tako da to ugrožava daljnju upotrebu i rad električnog alata. Prije upotrebe oštećene dijelove treba popraviti.** Loše održavani električni alati uzrok su mnogih nezgoda.
 - ▶ **Rezne alate održavajte oštrim i čistim.** Pažljivo održavani rezni alati s oštrim oštricama manje će se zaglavljivati i lakše se s njima radi.
- ▶ **Električni alat, pribor, radne alate, itd. upotrebljavajte prema ovim uputama i na način kako je propisano za određenu vrstu uređaja. Pritom uzmite u obzir radne uvjete i radove koje treba izvršiti.** Upotreba električnog alata za poslove izvan njegove predviđene upotrebe može dovesti do opasnih situacija.
- Servisiranje**
- ▶ **Popravak električnog alata prepustite kvalificiranom osoblju ovlaštenog servisa i isključivo s originalnim rezervnim dijelovima.** Tako će biti zajamčen siguran rad s uređajem.
- Sigurnosna upozorenja za čekić**
- ▶ **Nosite zaštitu za uši.** Izloženost buci može prouzročiti gubitak sluha.
 - ▶ **Upotrebljavajte pomoćne drške ako su priložene uz uređaj.** Gubitak kontrole može dovesti do osobnih ozljeda.
 - ▶ **Električni alat držite isključivo za izolirane prihvatne površine ako izvodite radove kod kojih bi pribor za rezanje mogao zahvatiti skrivene električne vodove ili vlastiti kabel.** Ako pribor za rezanje dođe u doticaj sa žicama pod naponom i metalni će dijelovi električnog alata biti pod naponom, što može dovesti do električnog udara rukovaoca.
 - ▶ **Koristite prikladne detektore kako biste pronašli skrivene opskrbe vodove ili zatražite pomoć lokalnog distributera.** Kontakt s električnim vodovima može dovesti do požara i električnog udara. Oštećenje plinske cijevi može dovesti do eksplozije. Probijanje vodovodne cijevi uzrokuje materijalne štete ili može prouzročiti električni udar.
 - ▶ **Električni alat čvrsto držite s obje ruke i zauzmite siguran i stabilan položaj tijela.** S električnim alatom ćete sigurnije raditi ako ga budete držali s obje ruke.
 - ▶ **Uvijek pazite na sigurno stajanje. Provjerite da se nitko ne nalazi ispod vas kada koristite električni alat na povišenom mjestu npr. na ljestvama.**
 - ▶ **Osigurajte izradak.** Izradak stegnut pomoću stezne naprave ili škipca sigurnije će se držati nego s vašom rukom.
 - ▶ **Prije odlaganja električnog alata pričekajte da se zaustavi.** Radni alat se može zaglaviti što može dovesti do gubitka kontrole nad električnim alatom.
 - ▶ **Nakon uporabe nikada ne dodirujte radni alat ili električni alat u blizini radnog alata jer oni mogu biti jako vrući.** Postoji opasnost od opekline.
- Opis proizvoda i radova**
- 

Treba pročitati sve sigurnosne napomene i upute. Propusti do kojih može doći uslijed nepridržavanja sigurnosnih napomena i uputa mogu uzrokovati električni udar, požar i/ili teške ozljede.
- Pridržavajte se slika na početku uputa za uporabu.

Namjenska uporaba


Električni alat je namijenjen za radove dlijetom u betonu, opeci, kamenu i asfaltu kao i s odgovarajućim priborom za utiskivanje i sabijanje.

Prizakani dijelovi alata

- (1) Kapa za zaštitu od prašine
- (2) Čahura za blokadu
- (3) Prsten za namještanje dlijeta (Vario Lock)
- (4) Tipka za blokadu prekidača za uključivanje/isključivanje
- (5) Prekidač za uključivanje/isključivanje
- (6) Ručka (izolirana površina zahvata)
- (7) Dodatna ručka (izolirana površina zahvata)
- (8) Nazubljena matica za dodatnu ručku

Numeriranje prikazanih dijelova odnosi se na prikaz električnog alata na stranici sa slikama.

Tehnički podaci

Udarni čekić		GSH 5
Kataloški broj		3 611 C38 7..
Nazivna primljena snaga	W	1100
Broj udaraca	min ⁻¹	2900
Položaji dlijeta		12
Jačina pojedinačnog udarca prema EPTA-Procedure 05:2016	J	7,5
Prihvat alata		SDS max
Podmazivanje		Podmazivanje mašću
Težina prema EPTA-Procedure 01:2014	kg	5,8
Klasa zaštite		 / II

Podaci vrijede za nazivni napon [U] od 230 V. U slučaju odstupanja napona i u izvedbama specifičnim za dotičnu zemlju, ovi podaci mogu varirati.

Informacije o buci i vibracijama

Emisijske vrijednosti buke utvrđene su skladno **EN 60745-2-6**.

Razina buke električnog alata prema ocjeni A iznosi obično: razina zvučnog tlaka **89 dB(A)**; razina zvučne snage **100 dB(A)**. Nesigurnost K = **3 dB**.

Nosite zaštitu za uši!

Ukupne vrijednosti vibracija a_h (vektorski zbroj tri pravca) i nesigurnost K utvrđene su skladno s normom

EN 60745-2-6:

Rad dlijetom: $a_h = 12 \text{ m/s}^2$, $K = 1,5 \text{ m/s}^2$

Razina titranja koja je navedena u ovim uputama i emisijska vrijednost buke izmjerene su skladno normiranom postupku mjerenja te se mogu koristiti za međusobnu usporedbu električnih alata. Primjerene su i za privremenu procjenu emisije titranja i buke.

Navedena razina titranja i emisijska vrijednost buke predstavljaju glavne primjene električnog alata. Ako se ustvari električni alat koristi za druge primjene s radnim alatima koji odstupaju od navedenih ili se nedovoljno održavaju, razina titranja i emisijska vrijednost buke mogu odstupati. Na taj se način može osjetno povećati emisija titranja i buke tijekom čitavog vremenskog perioda rada.

Za točnu procjenu emisija titranja i buke trebaju se uzeti u obzir i vremena, tijekom kojih je alat bio isključen ili je radio, ali se zapravo nije koristio. Na taj se način može osjetno smanjiti emisija titranja i buke tijekom čitavog vremenskog perioda rada.

Određite dodatne sigurnosne mjere za zaštitu korisnika prije djelovanja titranja kao npr.: održavanje električnog alata i nastavaka, održavanje toplih ruku, organizacija tokova rada.

Montaža

► **Prije svih radova na električnom alatu izvucite mrežni utikač iz utičnice.**

Dodatna ručka (vidjeti sliku A)

► **Koristite svoj električni alat samo s dodatnom ručkom (7).**

Možete zakrenuti dodatnu ručku (7) po želji kako biste mogli postići sigurno držanje ruke pri radu bez zamaranja.

- Otpustite nazubljenu maticu (8), zakrenite dodatnu ručku (7) oko osi alata u željeni položaj i ponovno pritegnite nazubljenu maticu (8).

Dodatnu ručku (7) možete premontirati.

- Nazubljenu maticu (8) odvrnite do kraja i zatim izvucite šesterokutni vijak prema gore.
- Dodatnu ručku (7) povucite bočno i zakrenite preostali stezni dio za 180°.
- Montirajte dodatnu ručku (7) obrnutim redoslijedom.

Zamjena alata

Pomoću prihvat alata SDS-max možete jednostavno i lako zamijeniti radni alat bez uporabe dodatnih alata.

Tijekom rada kapa za zaštitu od prašine (1) u znatnoj mjeri sprječava prodiranje prašine od bušenja u prihvat alata. Pri umetanju alata pazite da se ne ošteti kapa za zaštitu od prašine (1).

► **Oštećenu kapu za zaštitu od prašine treba odmah zamijeniti. Preporučuje se da taj posao obavi servis.**

Umetanje radnog alata (vidjeti sliku B)

- Očistite usadnik radnog alata i lagano ga podmažite.
- Umetnite radni alat uz okretanje u prihvat alata sve dok se sam ne blokira.
- Provjerite blokadu povlačenjem alata.

Vađenje radnog alata (vidjeti sliku C)

- Gurnite čahuru za blokadu (2) prema natrag i izvadite radni alat.

Usisavanje prašine/strugotina

Prašina od materijala, kao što su premazi sa sadržajem olova, neke vrste drva, minerala i metala, može biti štetna za zdravlje. Dodirivanje ili udisanje prašine može uzrokovati alergijske reakcije i/ili oboljenja dišnih puteva korisnika ili osoba koje se nalaze u blizini.

Određena vrsta prašine, kao što je npr. prašina od hrastovine ili bukve smatra se kancerogenom, posebno u kombinaciji s dodatnim tvarima za obradu drva (kromat, zaštitna sredstva za drvo). Materijal, koji sadrži azbest, smiju obrađivati samo stručne osobe.

- Pobrinite se za dobro prozračivanje radnoga mjesta.
- Preporučuje se nošenje zaštitne maske s klasom filtra P2.

Poštujte važeće propise u vašoj zemlji za materijale koje ćete obrađivati.

Rad

- ▶ **Prije svih radova na električnom alatu izvucite mrežni utikač iz utičnice.**

Puštanje u rad

- ▶ **Pridržavajte se mrežnog napona! Napon izvora struje mora se podudarati s podacima na tipskoj pločici električnog alata. Električni alati označeni sa 230 V mogu raditi i na 220 V.**

Uključivanje/isključivanje

- Za **puštanje električnog alata u rad** pritisnite prekidač za uključivanje/isključivanje **(5)** i držite ga pritisnutog.
- Za **fiksiranje** pritisnutog prekidača za uključivanje/isključivanje **(5)** pritisnite tipku za blokadu **(4)**.
- Za **isključivanje** električnog alata otpustite prekidač za uključivanje/isključivanje **(5)** odn. ako je blokiran tipkom za blokadu **(4)**, pritisnite kratko prekidač za uključivanje/isključivanje **(5)** i zatim ga otpustite.

Pri nižim temperaturama električni alat postiže punu snagu udarca tek nakon određenog vremena. Vrijeme pokretanja možete skratiti tako da radnim alatom u električnom alatu jednom udarite u tlo.

Promjena položaja dljeteta (Vario-Lock) (vidjeti sliku D)

Dlijeto možete blokirati u **12** položaja. Na taj način možete zauzeti optimalni radni položaj.

- Umetnite dlijeto u prihvat alata.
- Gurnite prsten za namještanje dlijeta **(3)** prema naprijed i prstenom za namještanje dlijeta **(3)** okrenite dlijeto u željeni položaj.
- Otpustite prsten za namještanje dlijeta **(3)** i okrećite dlijeto sve dok se ne uglati.

Upute za rad

Oštrenje dlijeta

Samo s oštrim dlijetima postićete dobar rezultat i stoga trebate pravovremeno naoštriti dlijeta. Na taj se način postiže dugi vijek trajanja alata i dobar radni rezultat.

Naknadno brušenje

Dlijeto brusite na brusnim pločama, npr. plemeniti korund, uz neprekidno hlađenje vodom. Kod toga pazite da se na oštricama ne pojave promjene boje; time će se smanjiti tvrdoća dlijeta.

Za **kovanje** zagrijte dlijeto na 850 do 1050 °C (svjetlocrvena do žuta boja).

Za **kaljenje** zagrijte dlijeto na oko 900 °C i naglo ga ohladite u ulju. Zatim ga popustite u peći u trajanju od oko jedan sat zagrijavanjem na 320 °C (boja popuštanja svjetloplava).

Održavanje i servisiranje

Održavanje i čišćenje

- ▶ **Prije svih radova na električnom alatu izvucite mrežni utikač iz utičnice.**

- ▶ **Električni alat i otvore za hlađenje održavajte čistima kako bi se moglo dobro i sigurno raditi.**

Ako je potrebna zamjena priključnog kabela, tada je treba provesti u **Bosch** servisu ili u ovlaštenom servisu za **Bosch** električne alate kako bi se izbjeglo ugrožavanje sigurnosti.

- ▶ **Oštećenu kapu za zaštitu od prašine treba odmah zamijeniti. Preporučuje se da taj posao obavi servis.**

Podmazivanje električnog alata

Električni alat je podmazan mašću i odmah je spreman za uporabu.

Zamjena maziva je nužna samo u okviru održavanja ili popravka od strane ovlaštenog servisa za električne alate Bosch. Pritom je obavezna uporaba predviđenog maziva tvrtke Bosch.

Pri svakoj zamjeni ugljenih četkica nužna je zamjena maziva. Prije nanošenja novog maziva treba ukloniti staro mazivo.

Servisna služba i savjeti o uporabi

Naša servisna služba će odgovoriti na vaša pitanja o popravku i održavanju vašeg proizvoda, kao i o rezervnim dijelovima. Crteže u rastavljenom obliku i informacije o rezervnim dijelovima možete naći i na našoj adresi:

www.bosch-pt.com

Tim Bosch savjetnika o uporabi rado će odgovoriti na vaša pitanja o našim proizvodima i njihovom priboru.

U slučaju upita ili naručivanja rezervnih dijelova, molimo vas obavezno navedite 10-znamenkasti kataloški broj s tipske pločice proizvoda.

Hrvatski

Robert Bosch d.o.o PT/SHR-BSC
Kneza Branimira 22
10040 Zagreb
Tel.: +385 12 958 051
Fax: +385 12 958 050
E-Mail: RBKN-bsc@hr.bosch.com
www.bosch.hr

Bosnia

Elektro-Servis VI. Mehmed Nalić
Dzemala Bijedića bb

71000 Sarajevo
Tel./Fax: +387 33454089
E-Mail: bosch@bih.net.ba

Zbrinjavanje

Elektriline alate, pribor i ambalažu treba dovesti na ekološki prihvatljivo recikliranje.



Elektriline alate ne bacajte u kućni otpad!

Samo za zemlje EU:

Sukladno europskoj Direktivi 2012/19/EU za elektriline i elektroničke stare uređaje električni alati, koji više nisu uporabivi, moraju se odvojeno sakupljati i dovesti na ekološki prihvatljivo recikliranje.

Eesti

Ohutusnõuded

Üldised ohutusnõuded

⚠ HOIATUS

Lugege läbi kõik ohutusnõuded ja juhised. Ohutusnõuete ja juhiste

eiramise tagajärjeks võib olla elektrilöök, tulekahju ja/või raske vigastused.

Hoidke kõik ohutusnõuded ja juhised edasiseks kasutamiseks hoolikalt alles.

Ohutusnõuetes sisalduv mõiste "elektriline tööriist" käib nii vooluvõrku ühendatud (juhtmega) elektriliste tööriistade kui ka akutoitega (juhtmeta) elektriliste tööriistade kohta.

Ohutusnõuded tööpiirkonnas

▶ Hoidke tööpiirkond puhas ja hästi valgustatud.

Korrastamata või valgustamata töökoht võib põhjustada õnnetusi.

▶ Ärge kasutage elektrilist tööriista plahvatusohtlikus keskkonnas, kus leidub tuleohtlikke vedelikke, gaase või tolmu. Elektrilistest tööriistadest lööb sademeid, mis võivad tolmu või auru süüdata.

▶ Elektrilise tööriista kasutamise ajal hoidke lapsed ja teised inimesed töökohast eemal. Kui teie tähelepanu juhitakse kõrvale, võib seade teie kontrolli alt väljuda.

Elektriõhusus

▶ Elektrilise tööriista pistik peab pistikupesasse sobima. Pistiku kallal ei tohi teha mingeid muudatusi. Ärge kasutage kaitsemaandusega elektriliste tööriistade puhul adapterpistikuid. Muutmata pistikud ja sobivad pistikupesad vähendavad elektrilöögi ohtu.

▶ Vältige kehalist kontakti maandatud pindadega, näiteks torude, radiaatorite, pliitide ja külmikutega. Kui Teie keha on maandatud, on elektrilöögi oht suurem.

- ▶ **Kaitske elektrilist tööriista vihma ja niiskuse eest.** Kui elektrilise tööriista on sattunud vett, on elektrilöögi oht suurem.
- ▶ **Ärge kasutage toitejuhet otstarbel, milleks see ei ole ette nähtud. Ärge kasutage toitejuhet elektrilise tööriista kandmiseks, ülesriputamiseks või pistiku pistikupesast väljatõmbamiseks. Kaitske toitejuhet kuumuse, õli, teravate servade ja seadme liikuvate osade eest.** Kahjustatud või keerduläänud toitejuhtmed suurendavad elektrilöögi ohtu.
- ▶ **Kui töötate elektrilise tööriistaga vabas õhus, kasutage ainult pikendusjuhtmeid, mis on ette nähtud kasutamiseks ka välistingimustes.** Välistingimustes kasutamiseks sobiva pikendusjuhtme kasutamine vähendab elektrilöögi ohtu.
- ▶ **Kui elektrilise tööriista kasutamine niiskes keskkonnas on vältimatu, kasutage rikkevoolukaitselüliti.** Rikkevoolukaitselüliti kasutamine vähendab elektrilöögi ohtu.

Inimeste turvalisus

- ▶ **Olge tähelepanelik, jälgige, mida teete, ning toimige elektrilise tööriistaga töötades kaalutletult. Ärge kasutage elektrilist tööriista, kui olete väsinud või uimastite, alkoholi või ravimite mõju all.** Hetkeline tähelepanematus seadme kasutamisel võib põhjustada tõsisid vigastusi.
- ▶ **Kandke isikukaitsevahendeid. Kandke alati kaitseprille.** Isikukaitsevahendite, näiteks tolumumaski, libisemiskindlate turvajalatsite, kaitsekiivri või kuulmiskaitsevahendite kandmine – sõltuvalt elektrilise tööriista tüübist ja kasutusala – vähendab vigastuste ohtu.
- ▶ **Vältige elektrilise tööriista soovimatut käivitamist. Enne pistiku ühendamist pistikupesasse, aku ühendamist seadme külge, seadme ülestõstmist ja kandmist veenduge, et elektriline tööriist on välja lülitatud.** Kui hoiate elektrilise tööriista kandmisel sõrme lülil või ühendate vooluvõrku sisselülitatud seadme, võivad tagajärjeks olla õnnetused.
- ▶ **Enne elektrilise tööriista sisselülitamist eemaldage tööriista küljest reguleerimis- ja mutrivõtmed.** Seadme pöörleva osa küljes olev reguleerimis- või mutrivõti võib põhjustada vigastusi.
- ▶ **Vältige ebatavalist tööasendit. Võtke stabiilne tööasend ja hoidke kogu aeg tasakaalu.** Nii saate elektrilist tööriista ootamatutes olukordades paremini kontrollida.
- ▶ **Kandke sobivat rõivastust. Ärge kandke laiu riideid ega ehteid. Hoidke juuksed, rõivad ja kindad seadme liikuvatest osadest eemal.** Lotendavad riided, ehted või pikad juuksed võivad sattuda seadme liikuvate osade vahele.
- ▶ **Kui on võimalik paigaldada tolmuemaldus- ja tolmuogumisseadiseid, veenduge, et need on seadmega ühendatud ja et neid kasutatakse õigesti.**

Tolmueemaldusseadise kasutamine vähendab tolmust põhjustatud ohte.

Elektriliste tööriistade hoolikas käsitlemine ja kasutamine

- ▶ **Ärge koormake seadet üle. Kasutage konkreetse töö tegemiseks ette nähtud elektrilist tööriista.** Sobiva elektrilise tööriistaga töötate ettenähtud jõudluspiirides efektiivsemalt ja ohutumalt.
- ▶ **Ärge kasutage elektrilist tööriista, mida ei saa lülitist sisse ja välja lülitada.** Elektriline tööriist, mida ei ole enam võimalik lülitist sisse ja välja lülitada, on ohtlik ning tuleb parandada.
- ▶ **Tõmmake pistik pistikupesast välja ja/või eemaldage seadme aku enne seadme reguleerimist, tarvikute vahetamist ja seadme ärapanekut.** See ettevaatusabinõu väldib elektrilise tööriista soovimatut käivitamist.
- ▶ **Kasutusvälisel ajal hoidke elektrilisi tööriistu lastele kättesaamatus kohas ja ärge laske seadet kasutada isikutel, kes seadet ei tunne või pole lugenud käesolevaid juhiseid.** Asjatundmatute isikute käes on elektrilised tööriistad ohtlikud.
- ▶ **Hoolitsege seadme eest korralikult. Kontrollige, kas seadme liikuvad osad töötavad veatult ega kiildu kiini ning veenduge, et seadme detailid ei ole murdunud või kahjustatud määral, mis mõjutab seadme töökindlust. Laske kahjustatud detailid enne seadme kasutamist parandada.** Paljude õnnetuste põhjuseks on halvasti hooldatud elektrilised tööriistad.
- ▶ **Hoidke lõiketarvikud teravad ja puhtad.** Hoolikalt hooldatud, teravate lõikeservadega lõiketarvikud kiilduvad harvemini kinni ja neid on lihtsam juhtida.
- ▶ **Kasutage elektrilist tööriista, lisavarustust, tarvikuid jne vastavalt käesolevatele juhistele, võttes arvesse töötingimusi ja teostatava töö iseloomu.** Elektriliste tööriistade nõuetevastane kasutamine võib põhjustada ohtlikke olukordi.

Teenindus

- ▶ **Laske elektrilist tööriista parandada ainult kvalifitseeritud spetsialistidel, kes kasutavad originaalvaruosi.** Nii tagate seadme püsivalt ohutu töö.

Ohutusnõuded lõokpuurimisel

- ▶ **Kandke kuulmiskaitsevahendeid.** Müra võib kahjustada kuulmist.
- ▶ **Kasutage lisakäepidid (lisakäepidemeid), kui see (need) on seadmega kaasas.** Kontrolli kaotuse tagajärjeks võivad olla kehavigastused.
- ▶ **Tehes töid, mille puhul võib lõiketarvik tabada varjatud elektrijuhtmeid või elektrilise tööriista enda toitejuhet, hoidke elektrilist tööriista ainult käepideme isoleeritud pinnast.** Lõiketarvik, mis puutub kokku pingestatud elektrijuhtmega, võib seada pinge alla elektrilise tööriista metallosad ja anda tööriista kasutajale elektrilöögi.

- ▶ **Varjatult paiknevate elektrijuhtmete, gaasi- või veetorude avastamiseks kasutage sobivaid lokaliseerimisseadmeid või pöörduge kohaliku elektri-, gaasi- või veevarustusettevõtja poole.** Kokkupuutel elektrijuhtmetega tekib tulekahju- ja elektrilöögioht. Gaasitorustiku vigastamisel tekib plahvatusoht. Veetorustiku vigastamine põhjustab materiaalse kahju ja võib tekitada elektrilöögi.
- ▶ **Töötamisel hoidke elektrist tööriista tugevasti kahe käega ja võtke stabiilne asend.** Elektriline tööriist püsib kahe käega hoides kindlamini käes.
- ▶ **Jälgige alati, et te seisaksite turvaliselt. Kontrollige alati, kui te kasutate elektrist tööriista kõrgemal paiknevas kohas, nt redelil, et kedagi ei viibiks teist allpool.**
- ▶ **Kinnitage töödeldav toorik.** Kinnitusseadmete või kruustangidega kinnitatud toorik püsib kindlamalt kui käega hoides.
- ▶ **Enne käestpanekut oodake, kuni elektriline tööriist on seiskunud.** Kasutatav tarvik võib kinni kiiluda ja põhjustada kontrolli kaotuse seadme üle.
- ▶ **Ärge pärast kasutamist kunagi puudutage vahetatavat tööriista või elektrilist tööriista vahetatava tööriista lähedalt, sest need võivad olla väga kuumad.** On põletusoht.

Toote kirjeldus ja kasutusjuhend



Luuge läbi kõik ohutusnõuded ja juhised. Ohutusnõuete ja juhiste eiramine võib kaasa tuua elektrilöögi, tulekahju ja/või raskeid vigastusi.

Pange tähele kasutusjuhendi esiosas olevaid jooniseid.

Nõuetekohane kasutamine

Seade on ette nähtud meiseldustöödeks betoonis, tellises, kivis ja asfaldis, vastava lisavarustusega ka rammimis- ja tihendustöödeks.

Kujutatud komponendid

- (1) Tolmukaitsekübar
- (2) Lukustushüls
- (3) Meisli asendi reguleerimisrõngas (Vario Lock)
- (4) Sisse-/väljalülitifikseerimisnupp
- (5) Sisse-/väljalülit
- (6) Käepide (isoleeritud haardepind)
- (7) Lisakäepide (isoleeritud haardepind)
- (8) Rihveldatud kruvi lisakäepideme jaoks

Seadme osade numeratsiooni aluseks on jooniste leheküljel toodud numbrid.

Tehnilised andmed

Löökvasar	GSH 5
Tootenumbr	3 611 C38 7..

Löökvassar		GSH 5
Nimivõimsus	W	1100
Löögikiirus	min ⁻¹	2900
Meisli asendite arv		12
Löögi tugevus vastavalt EPTA-Procedure 05:2016-le	J	7,5
Tööriistahoidik		SDS max
Määrimine		Määrdega määrimine
Kaal vastavalt EPTA-Procedure 01:2014-le	kg	5,8
Kaitseklass		□ / II

Andmed kehtivad nimipingel [U] 230 V. Teistsuguste pingete ja kasutusriigis spetsiifiliste mudelite puhul võivad toodud andmed varieeruda.

Andmed müra/vibratsiooni kohta

Mürapäastuväärtused, määratud vastavalt **EN 60745-2-6**.

Elektrilise tööriista ekvivalentne müratase on tavaliselt: helirõhutase **89** dB(A); helivõimsustase **100** dB(A). Mõõtemääramatus $K = 3$ dB.

Kasutage kuulmiskaitsevahendeid!

Vibratsiooni koguväärtused a_h (kolme suuna vektorsumma) ja mõõtemääramatus K , määratud vastavalt **EN 60745-2-6**:

Meiseldamine: $a_h = 12$ m/s², $K = 1,5$ m/s²

Selles juhendis toodud vibratsioonitaseme ja mürapäastu väärtused on mõõdetud standardset mõõtemeetodit kasutades ja neid saab kasutada elektriliste tööriistade omavaheliseks võrdlemiseks. Need sobivad ka vibratsioonitaseme ja mürapäastu esialgseks hindamiseks.

Toodud vibratsioonitaseme ja mürapäastu väärtused on iseloomulikud elektrilise tööriista põhiliste rakenduste korral. Kui aga elektrilist tööriista kasutatakse muudes rakendustes, muude vahetatavate tööriistadega või ebapiisavalt hooldades, võivad vibratsioonitaseme ja mürapäastu väärtused nendest erinevad olla. See võib kogu tööaja vibratsioonitaset ja mürapäastu tunduvalt suurendada.

Vibratsioonitaseme ja mürapäastu täpseks hindamiseks tuleb arvesse võtta ka aega, mil seade on välja lülitatud või mil seade on küll sisse lülitatud, kuid tegelikult tööle rakendamata. See võib kogu tööaja vibratsioonitaset ja mürapäastu tunduvalt vähendada.

Rakendage kasutaja kaitsmiseks vibratsiooni mõju eest täiendavaid kaitsemeetmeid, nagu näiteks: elektrilise tööriista ja vahetatavate tööriistade hooldus, kätesoojenus, töökorraldus.

Paigaldus

► **Enne mistahes tööde teostamist elektrilise tööriista kallal tõmmake pistik pistikupesast välja.**

Lisakäepide (vt jn A)

► **Kasutage oma elektrilist tööriista ainult lisakäepidemega (7).**

Turvalise ja vähevõimsitava tööasendi saavutamiseks võite lisakäepidet (7) suvaliselt kallutada.

– Vabastage rihvelmutter (8), pöörake lisakäepide (7) ümber seadme telje soovitud asendisse ja keerake rihvelmutter (8) uuesti kinni.

Lisakäepidet (7) saab ka teise asendisse paigaldada.

- Keerake rihvelmutter (8) täiesti maha ja tõmmake seejärel kuuskantkruvi ülespoole välja.
- Tõmmake lisakäepide (7) külgsuunas maha ja pöörake allesjäänud kinnitusdetalli 180°.
- Paigaldage lisakäepide (7) vastupidises järjekorras.

Tööriista vahetamine

SDS-max-tööriistahoidik võimaldab tööriista ilma abivahenditeta lihtsalt ja mugavalt vahetada.

Tolmukaitsekübar (1) takistab suurel määral puurimistolmu tungimist töö ajal tööriistahoidikusse. Jälgige, et tööriista paigaldamisel ei kahjustataks tolmutkaitsekübarat (1).

► **Kahjustatud tolmutkaitsekübar tuleb kohe välja vahetada. Soovitav on lasta seda teha mõnes klienditeeninduses.**

Vahetatava tööriista paigaldamine (vt jn B)

- Puhastage vahetatava tööriista hoidikusse sisestatava osa ja määrige seda kergelt.
- Lükake vahetatav tööriist pöördliigutusega tööriistahoidikusse, kuni see iseseisvalt lukustub.
- Lukustuse kontrollimiseks tõmmake tööriista.

Vahetatava tööriista eemaldamine (vt jn C)

- Lükake lukustushülssi (2) tahapoole ja eemaldage vahetatav tööriist.

Tolmu/laastude äratõmme

Pliisialdusega värvide, teatud puiduliikide, mineraalide ja metalli tolmu võib kahjustada tervist. Tolmuga kokkupuude või tolmu sissehingamine võib põhjustada kasutajal või läheduses viibvatel inimestel allergilisi reaktsioone ja/või hingamisteede haigusi.

Teatud tolmu näiteks tamme- ja pöögitolmu, on vähi tekitava toimega, iseäranis kombinatsioonis puidutöötlemisel kasutatavate lisainetega (kromaat, puidukaitsevahendid). Asbesti sisaldavat materjali tohivad töödelda üksnes vastava ala asjatundjad.

- Tagage töökohas hea ventilatsioon.
- Soovitame kasutada hingamisteede kaitsemaski P2-klassi filtriga.

Järgige töödeldavate materjalide kohta kehtivaid riiklikke eeskirju.

Kasutamine

- ▶ Enne mistahes tööde teostamist elektrilise tööriista kallal tõmmake pistik pistikupesast välja.

Kasutuselevõtt

- ▶ Pöörake tähelepanu võrgupingele! Vooluallika pinge peab ühtima elektrilise tööriista andmesildil märgitud pingega. Andmesildil toodud 230 V seadmeid võib kasutada ka 220 V võrgupinge korral.

Sisse-/väljalülitamine

- Elektrilise tööriista kasutuselevõtuks vajutage sisse-/väljalülitit (5) ja hoidke seda allavajutatuna.
- Et fikseerida allavajutatud sisse-/väljalülitit, (5) vajutage fikseerimisnuppu (4).
- Elektrilise tööriista väljalülitamiseks vabastage sisse-/väljalülitit (5) või kui see on fikseerimisnupuga (4) lukustatud, vajutage sisse-/väljalülitit (5) lühidalt ja vabastage seejärel.

Madalatel temperatuuridel saavutab seade alles teatud aja möödumisel täieliku löögivõimsuse. Seda aega saab lühendada, kui lüüa puuri/meisli korra vastu maad.

Meisli asendi muutmine (Vario-Lock) (vt jn D)

Te saate meisli 12 asendis lukustada. Nii on võimalik valida igaks tööks optimaalne tööasend.

- Asetage meisel tööriistahoidikusse.
- Lükake meisli reguleerimisrõngas (3) ettepoole ja pöörake meisel reguleerimisrõngaga (3) soovitud asendisse.
- Vabastage meisli reguleerimisrõngas (3) ja pöörake meisli, kuni see fikseerub.

Tõjuhised

Meislite teritamine

Hea töötulemuse saavutate ainult teravate meislitega, seetõttu tuleb meisleid õigeaegselt teritada. See tagab meislite pika kasutusea ja head töötulemused.

Lihvimine

Lihvige meiseldustarvikuid lihvetastega, nt korundist, ühtlase veejaga all. Jälgige, et lõiketerade juures ei oleks näha noolustusvärve; see mõjutab meiseldamistööriista kõvadust.

Sepistamiseks kuumutage meisel temperatuurile 850 kuni 1050 °C (helepunane kuni kollane).

Karastamiseks kuumutage meisel temperatuurile 900 °C ja karastage õlis. Seejärel noolutage meisli üs tundi ajaks temperatuuril 320 °C (noolustusvärv helesinine).

Hooldus ja korrashoid

Hooldus ja puhastamine

- ▶ Enne mistahes tööde teostamist elektrilise tööriista kallal tõmmake pistik pistikupesast välja.
- ▶ Seadme laitmatu ja ohutu töö tagamiseks hoidke seade ja selle ventilatsioonivad puhtad.

Kui on vaja vahetada ühendusjuhet, laske seda ohutuskaalutlustel teha **Bosch**-il või **Bosch**-i elektriliste tööriistade volitatud klienditeenindusel.

- ▶ Kahjustatud tolmukaitsekübar tuleb kohe välja vahetada. Soovitatav on lasta see teha klienditeenindusel.

Elektrilise tööriista määrimine

Elektriline tööriist on määrdega määritud ja on kohe valmis kasutamiseks.

Määret tohib välja vahetada üksnes Boschi elektriliste tööriistade volitatud hooldustöökogas tehtava hoolduse raames. Seejuures tuleb tingimata kasutada Boschi ettenähtud määrdeainet.

Igal süsiharjade vahetamisel tuleb vahetada ka määrdeaine. Enne uue määrdeaine pealekandmist tuleb vana määrdeaine eemaldada.

Klienditeenindus ja kasutusala nõustamine

Klienditeeninduse töötajad vastavad teie küsimustele teie toote remondi ja hoolduse ning varuosade kohta. Joonised ja info varuosade kohta leiata ka veebisaidilt: **www.bosch-pt.com**

Boschi nõustajad on meeleldi abiks, kui teil on küsimusi toodete ja lisatarvikute kasutamise kohta.

Päringute esitamisel ja varuosade tellimisel teatage meile kindlasti toote tüübisildil olev 10-kohaline tootenumber.

Eesti Vabariik

Mercantile Group AS

Boschi elektriliste käsitööriistade remont ja hooldus

Pärnu mnt. 549

76401 Saue vald, Laagri

Tel.: 6549 568

Faks: 679 1129

Kasutuskõlmatuks muutunud seadmete käitlus

Elektriseadmed, lisatarvikud ja pakendid tuleks keskkonnasäästlikult ringluse võtta.



Ärge visake kasutusressursi ammendanud elektrilisi tööriistu olmejäätmete hulka!

Üksnes EL liikmesriikidele:

Vastavalt Euroopa Parlamendi ja nõukogu direktiivile 2012/19/EL elektri- ja elektroonikaseadmete jäätmete kohta ning direktiivi ülevõtvatele riiklikele õigusaktidele tuleb kasutuskõlmatuks muutunud elektrilised tööriistad eraldi kokku koguda ja keskkonnasäästlikult korduskasutada või ringluse võtta.

Latviešu

Drošības noteikumi

Vispārējie drošības noteikumi darbam ar elektroinstrumentiem

⚠️ BRĪDINĀ-JUMS Izlasiet visus drošības noteikumus un norādījumus. Šeit sniegto drošības noteikumu un norādījumu

neievērošana var izraisīt aizdegšanos un būt par cēloni elektriskajam triecienam vai nopietnam savainojumam.

Pēc izlasīšanas uzglabājiet šos noteikumus turpmākai izmantošanai.

Drošības noteikumus lietotais apzīmējums "elektroinstrumentus" attiecas gan uz Jūsu tīkla elektroinstrumentiem (ar elektrokabeli), gan arī uz akumulatora elektroinstrumentiem (bez elektrokabeļa).

Drošība darba vietā

- ▶ **Uzturiet savu darba vietu tīru un labi apgaismotu.** Nekārtīgās un tumšās vietās var viegli notikt nelaimes gadījums.
- ▶ **Nedarbiniet elektroinstrumentus sprādzienbīstamā atmosfērā, piemēram, viegli uzliesmojošu šķidrumu tuvumā un vietās ar paaugstinātu gāzu vai putekļu saturu gaisā.** Darba laikā elektroinstrumenti nedaudz dzirkstējo, un tas var izsaukt viegli degošu putekļu vai tvaiku aizdegšanos.
- ▶ **Darbinot elektroinstrumentu, neļaujiet bērniem un nepiederošām personām tuvoties darba vietai.** Citu personu klātbūtne var novērst uzmanību, kā rezultātā jūs varat zaudēt kontroli pār elektroinstrumentu.

Elektrodrošība

- ▶ **Elektroinstrumenta kontaktdakšai jābūt piemērotai elektrotīkla kontaktlīgzdai. Kontaktdakšas konstrukciju nedrīkst nekādā veidā mainīt. Nelietojiet kontaktdakšas adapterus, ja elektroinstrumentus caur kabeli tiek savienots ar aizsargzemējuma ķēdi.** Neizmainītas konstrukcijas kontaktdakša, kas piemērota kontaktlīgzdai, ļauj samazināt elektriskā trieciena saņemšanas risku.
- ▶ **Nepieļaujiet ķermeņa daļu saskaršanos ar saņemtiem priekšmetiem, piemēram, ar caurulēm, radiatoriem, plītiņiem vai ledusskapjiem.** Pieskaroties saņemtiem virsmām, pieaug risks saņemt elektrisko triecienu.
- ▶ **Nelietojiet elektroinstrumentu lietus laikā, neturiet to mitrumā.** Mitrumam iekļūstot elektroinstrumentā, pieaug risks saņemt elektrisko triecienu.
- ▶ **Nenoslogojiet kabeli. Neizmantojiet kabeli, lai elektroinstrumentu nestu, vilktu vai atvienotu no elektrotīkla kontaktlīgzdas. Sargājiet kabeli no karstuma, eļļas, asām malām un kustošajām daļām.** Bojāts vai samezģojies elektrokabelis var būt par cēloni elektriskā trieciena saņemšanai.

- ▶ **Darbinot elektroinstrumentu ārpus telpām, izmantojiet tā pievienošanai vienīgi ārpostelpu lietošanai derīgus pagarinātājkabeļus.** Lietojot elektrokabeli, kas piemērots darbam ārpus telpām, samazinās elektriskā trieciena saņemšanas risks.
- ▶ **Ja elektroinstrumentu tomēr nepieciešams darbināt vietās ar paaugstinātu mitrumu, pievienojiet to elektrobarošanas ķēdēm, kas aizsargātas ar noplūdes strāvas aizsargreleju (RCD).** Lietojot noplūdes strāvas aizsargreleju, samazinās risks saņemt elektrisko triecienu.

Personiskā drošība

- ▶ **Strādājot ar elektroinstrumentu, saglabājiet paškontroli un rīkojieties saskaņā ar veselolo saprātu. Pārtrauciet darbu, ja jūtaties noguris vai arī atrodaties narkotiku, alkohola vai medikamentu iespaidā.** Strādājot ar elektroinstrumentu, pat viens neuzmanības mirklis var būt par cēloni nopietnam savainojumam.
- ▶ **Lietojiet individuālo darba aizsargaprīkojumu. Darba laikā vienmēr nēsājiet aizsargbrilles.** Individuālo darba aizsardzības līdzekļu (putekļu maskas, neslidošu apavu un aizsargķiveres vai ausu aizsargu) pielietošana atbilstoši elektroinstrumenta tipam un veicamā darba raksturam ļauj izvairīties no savainojumiem.
- ▶ **Nepieļaujiet elektroinstrumenta patvaļīgu ieslēgšanos. Pirms elektroinstrumenta pievienošanas elektrotīklam, akumulatora ievietošanas vai izņemšanas, kā arī pirms elektroinstrumenta pārņemšanas pārliecinieties, ka tas ir izslēgts.** Pārnesot elektroinstrumentu, ja pirksts atrodas uz ieslēdzēja, kā arī pievienojot to elektrobarošanas avotam laikā, kad elektroinstrumenti ir ieslēgts, var viegli notikt nelaimes gadījums.
- ▶ **Pirms elektroinstrumenta ieslēgšanas izņemiet no tā regulējošos rīkus vai atslēgas.** Regulējošais rīks vai atslēga, kas ieslēgšanas brīdī atrodas elektroinstrumenta kustīgajās daļās, var radīt savainojumu.
- ▶ **Nesniedzieties pārāk tālu. Jebkurā situācijā saglabājiet līdzsvaru un stingru stāju.** Tas atvieglos elektroinstrumenta vadīšanu neparedzētās situācijās.
- ▶ **Nēsājiet darbam piemērotu apģērbu. Darba laikā nenēsājiet brīvi plandošas drēbes un rotaslietas. Netuviniet matus, apģērba daļas un aizsargkodus kustošajām daļām.** Vaļiņas drēbes, rotaslietas un gari mati var ieķērties kustošajās daļās.
- ▶ **Ja elektroinstrumenta konstrukcija ļauj tam pievienot putekļu uzsūkšanas vai savākšanas, nodrošiniet, lai tā būtu pievienota un tīktu pareizi lietota.** Pielietojot putekļu savākšanu, samazinās to kaitīgā ietekme uz veselību.

Saudzīga apiešanās un darbs ar elektroinstrumentiem

- ▶ **Nepārslogojiet elektroinstrumentu. Ikvienam darbam izvēlieties piemērotu elektroinstrumentu.** Elektroinstrumenti darbojas labāk un drošāk pie nominālās slodzes.

- ▶ **Nelietojiet elektroinstrumentu, ja to ar ieslēdzēja palīdzību nevar ieslēgt un izslēgt.** Elektroinstruments, ko nevar ieslēgt un izslēgt, ir bīstams lietošanai un to nepieciešams remontēt.
- ▶ **Pirms elektroinstrumenta apkopes, regulēšanas vai darbinstrumenta nomainas atvienojiet tā kontaktdakšu no barojošā elektrotīklā vai izņemiet no tā akumulatoru.** Šādi iespējams novērst elektroinstrumenta nejašu ieslēgšanos.
- ▶ **Ja elektroinstruments netiek lietots, uzglabājiet to piemērotā vietā, kur elektroinstruments nav sasniedzams bērniem un personām, kuras neprot ar to rīkoties vai nav iepazīnušas ar šiem noteikumiem.** Ja elektroinstrumentu lieto nekompetentas personas, tas var apdraudēt cilvēku veselību.
- ▶ **Veiciet elektroinstrumentu apkalpošanu.** Pārbaudiet, vai kustīgās daļas nav nobīdījušas un ir droši iestiprinātas, vai kāda no daļām nav salauzta un vai nepastāv jebkuri citi apstākļi, kas varētu nelabvēlīgi ietekmēt elektroinstrumenta darbību. Ja elektroinstruments ir bojāts, nodrošiniet, lai tas pirms lietošanas tiktu izremontēts. Daudzi nelaimes gadījumi notiek tāpēc, ka elektroinstruments pirms lietošanas nav pienācīgi apkalpots.
- ▶ **Uzturiet griezošos darbinstrumentus asus un tīrus.** Rūpīgi kopti elektroinstrumenti, kas apgādāti ar asiem griezējinstrumentiem, ļauj strādāt daudz ražīgāk un ir vieglāk vadāmi.
- ▶ **Lietojiet vienīgi tādus elektroinstrumentus, piederumus, darbinstrumentus utt., kas atbilst šeit sniegtajiem norādījumiem, ņemot vērā arī konkrētus lietošanas apstākļus un veicamā darba raksturu.** Elektroinstrumentu lietošana citiem mērķiem, nekā tiem, kuriem to ir paredzējis ražotājs, ir bīstama un var novest pie neparedzamām sekām.

Apkalpošana

- ▶ **Nodrošiniet, lai elektroinstrumenta remontu veiktu kvalificēts personāls, nomainījot vienīgi identiskas rezerves daļas.** Tikai tā ir iespējams panākt un saglabāt vajadzīgo darba drošības līmeni.

Drošības noteikumi perforatoriem

- ▶ **Nēsājiet ausu aizsargus.** Trokšņa iedarbība var izraisīt dzirdes zaudēšanu.
- ▶ **Lietojiet papildrokturi(us), ja tādi ir piegādāti kopā ar instrumentu.** Kontroles zaudēšana pār instrumentu var kļūt par cēloni savainojumiem.
- ▶ **Veicot darbības, kuru laikā griešanas piederums var skart slēptus vadus vai paša instrumenta elektrokabeļi, turiet elektroinstrumentu aiz izolētajam noturvirsmām.** Griešanas piederumam skarot spriegumnesošu vadu, spriegums nonāk arī uz elektroinstrumenta metāla daļām, kā rezultātā lietotājs var saņemt elektrisko triecienu.
- ▶ **Lietojot piemērotu metālmeklētāju, pārbaudiet, vai apstrādes vietu nešķēso slēptas komunālapgādes**

linijas, vai arī griezieties pēc konsultācijas vietējā komunālās saimniecības iestādē. Darbinstrumenta saskaršanās ar elektropārvades līniju var izraisīt aizdegšanos vai būt par cēloni elektriskajam triecienam. Bojājums gāzes pārvades līnijā var izraisīt sprādzienu. Darbinstrumentam skarot ūdensvada cauruli, var tikt bojātas materiālās vērtības, kā arī strādājošā persona var saņemt elektrisko triecienu.

- ▶ **Darba laikā stingri turiet elektroinstrumentu ar abām rokām un ienemiet stabilu ķermeņa stāvokli.** Elektroinstrumentu ir drošāk vadīt ar abām rokām.
- ▶ **Vienmēr pievērsiet uzmanību stabili stājai.** Pārliecinieties, ka neviens neatrodas zem jums, kad lietojat elektroinstrumentu augstākā darba vietā, piem., uz kāpnēm.
- ▶ **Nostipriniet apstrādājamo priekšmetu.** Iestiprinot apstrādājamo priekšmetu skrūvspilēs vai citā stiprinājuma ierīcē, strādāt ir drošāk, nekā tad, ja tas tiek turēts ar rokām.
- ▶ **Pirms elektroinstrumenta novietošanas nogaidiet, līdz tas ir pilnīgi apstājies.** Kustībā esošs darbinstruments var iestrēgt, izsaukot kontroles zaudēšanu pār elektroinstrumentu.
- ▶ **Nekad pēc lietošanas nepieskarieties darba instrumentam vai elektroinstrumentam darba instrumenta tuvumā, tie var būt ļoti karsti.** Tā var radīt apdegumus.

Izstrādājuma un tā funkciju apraksts



Izlasiet drošības noteikumus un norādījumus lietošanai. Drošības noteikumu un norādījumu neievērošana var izraisīt aizdegšanos un būt par cēloni elektriskajam triecienam vai nopietnam savainojumam.

Ņemiet vērā attēlus lietošanas pamācības sākuma daļā.

Paredzētais pielietojums


Instrumentu ir paredzēts betonā, ķieģeļu mūra, akmens un asfalta kalšanai un atskaldīšanai, kā arī priekšmetu iedzišanai un materiālu blīvēšanai, iestiprinot tajā piemērotus darbinstrumentus.

Attēlotās sastāvdaļas

- (1) Putekļu aizsargs
- (2) Fiksējošā aptvere
- (3) Gredzens kalta stāvokļa regulēšanai (Vario Lock)
- (4) Taustiņš ieslēdzēja fiksēšanai
- (5) Ieslēdzējs
- (6) Rokturis (ar izolētu noturvirsmu)
- (7) Papildrokturis (ar izolētu noturvirsmu)
- (8) Uzgrieznis papildroktura stiprināšanai

Attēloto sastāvdaļu numerācija atbilst numuriem elektroinstrumenta attēlā, kas sniegts ilustratīvajā lappusē.

Tehniskie dati

Triecienveseris		GSH 5
Izstrādājuma numurs		3 611 C38 7..
Nominālā patērējamā jauda	W	1100
Triecienu biežums	min ⁻¹	2900
Kalta stāvokļi		12
Viena trieciena enerģija atbilstīgi EPTA-Procedure 05:2016	J	7,5
Darbinstrumenta turētājs		SDS max
Ēlļošana		Ar smērvielu
Svars atbilstoši EPTA-Procedure 01:2014	kg	5,8
Elektroaizsardzības klase		 / II

Parametri ir sniegti nominālajam spriegumam [U] 230 V. Elektroinstrumentiem, kas paredzēti zemākam spriegumam vai ir modificēti atbilstoši nacionālajiem standartiem, šie parametri var atšķirties.

Informācija par troksni un vibrāciju

Trokšņa emisijas vērtības ir noteiktas atbilstoši standartam **EN 60745-2-6**.

Pēc A raksturīknes izsvērtās elektroinstrumenta radītā trokšņa tipiskās vērtības ir šādas: skaņas spiediena līmenis **89 dB(A)**; skaņas jaudas līmenis **100 dB(A)**. Mērījuma kļūda $K = 3$ dB.

Lietojiet ierices dzirdes orgānu aizsardzībai!

Vibrāciju kopējā vērtība a_h (vektoru summa trijos virzienos) un mērījuma nenoteiktība K ir noteiktas atbilstoši standartam **EN 60745-2-6**:

veicot atskaldīšanu: $a_h = 12$ m/s², $K = 1,5$ m/s²

Šajā pamācībā norādītais vibrācijas līmenis in instrumenta radītā trokšņa vērtība ir izmērīta atbilstoši standartā noteiktajai procedūrai un var tikt izmantota elektroinstrumentu savstarpējai salīdzināšanai. To var izmantot arī vibrācijas un trokšņa radītās papildu slodzes iepriekšējai novērtēšanai.

Šeit norādītais svārstību līmenis un instrumenta radītā trokšņa vērtība ir attiecināma uz elektroinstrumenta galvenajiem pielietojuma veidiem. Ja elektroinstrumenti tiek lietoti netipiskiem mērķiem, kopā ar netipiskiem darbinstrumentiem vai nav vajadzīgajā veidā apkalpots, tā svārstību līmenis un radītā trokšņa vērtība var atšķirties no šeit norādītajām vērtībām. Tas var ievērojami palielināt svārstību un trokšņa radīto papildu slodzi kopējam darba laika posmam.

Lai precīzi izvērtētu svārstību un trokšņa radīto papildu slodzi zināmā darba laika posmam, jāņem vērā arī laiks, kad elektroinstrumenti ir izslēgti vai arī darbojas, taču faktiski netiek izmantoti paredzētā darba veikšanai. Tas var ievērojami samazināt svārstību un trokšņa radīto papildu slodzi kopējam darba laika posmam.

Veiciet papildu pasākumus, lai pasargātu strādājošo personu no vibrācijas kaitīgās iedarbības, piemēram, savlaicīgi

veiciet elektroinstrumenta un darbinstrumentu apkalpošanu, uzturiet rokas siltas un pareizi plānojiet darbu.

Montāža

► **Pirms elektroinstrumenta apkopes vai apkalpošanas izvelciet tā elektrokabeļa kontaktdakšu no barojošā elektrotīkla kontaktlīdždas.**

Papildrokturis (skatīt attēlu A)

► **Lietojiet elektroinstrumentu tikai tad, ja uz tā ir nostiprināts papildrokturis (7).**

Lai būtu iespējams strādāt droši un bez noguruma, papildrokturi (7) var pagriezt un nostiprināt vēlamajā stāvoklī.

- Atskrūvējiet rievoto uzgriezni (8), pagrieziet papildrokturi (7) ap instrumenta garenisko asi vēlamajā stāvoklī un no jauna stingri pieskrūvējiet rievoto uzgriezni (8).

Papildrokturi (7) var pārmontēt.

- Šim nolūkam pilnībā noskrūvējiet rievoto uzgriezni (8) un izvelciet skrūvi ar sešstūra galvu, pārvietojot to augšup.
- Novelciet papildrokturi (7) sānu virzienā un tad pagrieziet atlikušo stiprinājuma daļu par 180°.
- Nostiprinot papildrokturi (7), rikoļieties pretējā secībā.

Darbinstrumenta nomaiņa

SDS-max tipa turētājaptvere ļauj ātri un vienkārši nomainīt darbinstrumentus, nelietojot palīgriklus.

Putekļu aizsargs (1) novērš urbsšanas procesā radušos putekļu iekļūšanu darbinstrumentu turētājā. Iestiprinot darbinstrumentu, sekojiet, lai putekļu aizsargs (1) netiktu bojāts.

► **Nodrošiniet, lai bojātais putekļu aizsargs tiktu nekavējoties nomainīts. Nomainīu ieteicams veikt pilnvarotā klientu apkalpošanas iestādē.**

Nomaināmā darbinstrumenta iestiprināšana (skatīt attēlu B)

- Pirms iestiprināšanas notīriet darbinstrumenta kātu un pārklājiet tā iestiprināmo daļu ar nelielu daudzumu smērvielas.
- Nedaudz pagrozot, ievirziet darbinstrumenta kātu urbpatronas stiprinājumā, līdz tas tur automātiski fiksējas.
- Pārbaudiet darbinstrumenta fiksāciju, nedaudz pavelkot aiz tā.

Nomaināmā darbinstrumenta izņemšana (skatīt attēlu C)

- Pabidiet fiksējošo aptverī (2) uz aizmuguri un izņemiet darbinstrumentu.

Putekļu un skaidu uzsūkšana

Dažu materiālu, piemēram, svinu saturošu krāsu, dažu koksnes šķirņu, minerālu un metālu putekļu var būt kaitīgi veselībai. Pieskaršanās šādiem putekļiem vai to ieelpošana var izraisīt alerģiskas reakcijas vai elpošanas ceļu saslimšanu

elektroinstrumenta lietotājam vai darba vietai tuvumā esošajām personām.

Atsevišķu materiālu putekļi, piemēram, putekļi, kas rodas, zāģējot ozola vai dižskābarža koksni, var izraisīt vēzi, īpaši tad, ja koksne iepriekš ir tikusi ķīmiski apstrādāta (ar hromātu vai koksnes aizsardzības līdzekļiem). Azbestu saturošus materiālus drīkst apstrādāt vienīgi personas ar īpašām profesionālām iemaņām.

- Darba vietai jābūt labi ventilējama.
- Darba laikā ieteicams izmantot masku elpošanas ceļu aizsardzībai ar filtrēšanas klasi P2.

Ievērojiet Jūsu valstī spēkā esošos priekšrakstus, kas attiecas uz apstrādājamo materiālu.

Lietošana

- ▶ **Pirms elektroinstrumenta apkopes vai apkalpošanas izvelciet tā elektrokabeļa kontaktdakšu un barojošā elektrotīkla kontaktlīgzs.**

Uzsākot lietošanu

- ▶ **Pievadiet elektroinstrumentam pareizu spriegumu! Elektrobarošanas avota spriegumam jāatbilst vērtībai, kas norādīta uz elektroinstrumenta marķējuma plāksnītes. Elektroinstrumenti, kas paredzēti 230 V spriegumam, var darboties arī no 220 V elektrotīkla.**

Ieslēgšana un izslēgšana

- Lai **ieslēgtu** elektroinstrumentu, nospiediet ieslēdzēju **(5)** un turiet to nospiestu.
- Lai **nostiprinātu ieslēgtā stāvokli** nospiežot ieslēdzēju **(5)**, nospiediet ieslēdzēja fiksēšanas taustiņu **(4)**.
- Lai elektroinstrumentu **izslēgtu**, atlaidiet ieslēdzēju **(5)** vai arī, ja tas ir nostiprināts, nospiežot ieslēdzēja fiksēšanas taustiņu **(4)**, īslaicīgi nospiediet un atlaidiet ieslēdzēju **(5)**.

Pie zemas temperatūras elektroinstrumenti sasniedz pilnu triecienu jaudu tikai pēc zināma laika. Šo iestrādes laiku var saīsināt, vienlaicīgi izsītot ar darbinstrumentu pa grīdu.

Kalta stāvokļa mainīšana (Vario-Lock) (skatīt attēlu D)

Kaltu var fiksēt **12** dažādos stāvokļos. Tas ļauj izvēlēties tādu kalta stāvokli, kas vislabāk atbilst veicamā darba raksturam.

- Iestipriniet kaltu darbinstrumenta turētājaptverē.
- Bīdiēt gredzenu kalta stāvokļa regulēšanai **(3)** uz priekšu un ar gredzenu **(3)** pagrieziet kaltu vēlamajā pozīcijā.
- Atlaidiet gredzenu kalta stāvokļa regulēšanai **(3)** un pagrieziet kaltu, līdz tas nofiksējas.

Norādījumi darbam

Kaltu asināšana

Labi darba rezultāti ir sasniedzami vienīgi ar asiem darbinstrumentiem, tāpēc ir ļoti svarīgi, lai kalti tiktu savlaicīgi uzasināti. Tas ļauj palielināt darbinstrumenta kalpošanas laiku un panākt augstu darba ražīgumu.

Asināšana

Kaltu asināšanai lietojiet abrazīvo disku, piemēram, no tīra korunda, asināšanas gaitā tam nepārtraukti pievadot ūdeni. Sekojiet, lai uz kalta griezējšķautnēm neparādītos zilganā atkvēles krāsa, kas liecina par materiāla cietības samazināšanos.

Pārkalšanai sakarsējiet kaltu no 850 līdz 1050 °C (gaiši sarkans līdz dzeltens).

Veicot kalta **rūdišanu**, uzksarsējiet to līdz aptuveni 900 °C temperatūrai un tad strauji iegremdējiet eļļā. Nobeigmā aptuveni vienu stundu ilgi turiet kaltu kalēja ēzē pie 320 °C temperatūras (gaišzila krāsa).

Apkalpošana un apkope

Apkalpošana un tīrīšana

- ▶ **Pirms elektroinstrumenta apkopes vai apkalpošanas izvelciet tā elektrokabeļa kontaktdakšu un barojošā elektrotīkla kontaktlīgzs.**
- ▶ **Lai elektroinstrumenti darbotos droši un bez atteikumiem, regulāri tīriet tā korpusu un ventilācijas atveres.**

Ja nepieciešams nomainīt instrumenta elektrokabeļi, tas jāveic firmas **Bosch** elektroinstrumentu servisa centrā vai pilnvarotā **Bosch** elektroinstrumentu remonta darbnīcā, jo tikai tā ir iespējams saglabāt vajadzīgo darba drošības līmeni.

- ▶ **Nodrošiniet, lai bojātais putekļu aizsargs tiktu nekavējoties nomainīts. Nomaīņu ieteicams veikt pilnvarotā klientu apkalpošanas uzņēmumā.**

Elektroinstrumenta eļļošana

Elektroinstrumenti ir iesmērēti un gatavi darbam.

Smērvielas nomaīņa ir nepieciešama vienīgi elektroinstrumenta apkalpošanas vai remonta laikā un ir veicama Bosch pilnvarotā servisa centrā vai elektroinstrumentu remonta darbnīcā. Nomaīņai ir lietojama vienīgi šim nolūkam paredzēta Bosch smērviela.

Mainot ogļu suku, katru reizi jāmaina arī smērviela. Pirms jaunās smērvielas uzklāšanas jānoņem vecā smērviela.

Klientu apkalpošanas dienests un konsultācijas par lietošanu

Klientu apkalpošanas dienests atbildēs uz Jūsu jautājumiem par izstrādājumu remontu un apkalpošanu, kā arī par to rezerves daļām. Kopsalikuma attēlus un informāciju par rezerves daļām Jūs varat atrast interneta vietnē:

www.bosch-pt.com

Bosch konsultantu grupa palīdzēs Jums vislabākajā veidā rast atbildes uz jautājumiem par mūsu izstrādājumiem un to piederumiem.

Pieprasot konsultācijas un pasūtīt rezerves daļas, noteikti paziņojiet 10 zīmju izstrādājuma numuru, kas norādīts uz izstrādājuma marķējuma plāksnītes.

Latvijas Republika

Robert Bosch SIA
Bosch elektroinstrumentu servisa centrs
Mūkusalas ielā 97
LV-1004 Rīga
Tālr.: 67146262
Telefakss: 67146263
E-pasts: service-pt@lv.bosch.com

Atbrīvošanās no nolietotajiem izstrādājumiem

Nolietotie elektroinstrumenti, to piederumi un iesaiņojuma materiāli jāpakļauj atbilstošai pārstrādei apkārtējai videi nekaitīgā veidā.



Neizmetiet elektroinstrumentu sadzīves atkritumu tvērnē!

Tikai EK valstīm.

Saskaņā ar Eiropas Savienības direktīvu 2012/19/ES par nolietotajām elektriskajām un elektroniskajām ierīcēm un šīs direktīvas atspoguļojumiem nacionālajā likumdošanā, lietošanai nederīgie elektroinstrumenti jāsavāc atsevišķi un jānogādā otrreizējai pārstrādei apkārtējai videi nekaitīgā veidā.

Lietuvių k.

Saugos nuorodos

Bendrosios darbo su elektriniais įrankiais saugos nuorodos

⚠ ĮSPĖJIMAS Perskaitykite visas šias saugos nuorodas ir reikalavimus. Jei nepaisyosite žemiau pateiktų saugos nuorodų ir reikalavimų, gali trenkti elektros smūgis, kilti gaisras ir galite sunkiai susižaloti arba sužaloti kitus asmenis.

Išsaugokite šias saugos nuorodas ir reikalavimus, kad ir ateityje galėtumėte jais pasinaudoti.

Toliau pateiktame tekste vartojama sąvoka „Elektrinis įrankis“ apibūdina įrankius, maitinamus iš elektros tinklo (su maitinimo laidu), ir akumuliatorinius įrankius (be maitinimo laido).

Darbo vietos saugumas

- ▶ **Darbo vieta turi būti švari ir gerai apšviesta.** Netvarkinga arba blogai apšviesta darbo vieta gali tapti nelaimingų atsitikimų priežastimi.
- ▶ **Nedirbkite su elektriniu įrankiu aplinkoje, kurioje yra degių skysčių, dujų ar dulkių.** Elektriniai įrankiai gali kibirkščiuoti, o nuo kibirkščių dulkės arba susikaupę garai gali užsidegti.
- ▶ **Dirbdami su elektriniu įrankiu neleiskite šalia būti vaikams ir pašaliniam asmeniui.** Nukreipę dėmesį į kitus asmenis galite nebesuvaldyti įrankio.

Elektrosauga

- ▶ **Elektrinio įrankio maitinimo laido kištukas turi atitikti tinklo kištukinio lizdo tipą. Kištuko jokiu būdu negalima modifikuoti. Nenaudokite kištuko adapterių su įžemintais elektriniais įrankiais.** Originalūs kištukai, tiksliai tinkantys elektros tinklo kištukiniams lizdams, sumažina elektros smūgio pavojų.
- ▶ **Saugokitės, kad neprisielstumėte prie įžemintų paviršių, pvz., vamzdžių, šildytuvų, viryklių ar šaldytuvų.** Kai jūsų kūnas yra įžemintas, padidėja elektros smūgio rizika.
- ▶ **Saugokite elektrinį įrankį nuo lietaus ir drėgmės.** Jei į elektrinį įrankį patenka vandens, padidėja elektros smūgio rizika.
- ▶ **Nenaudokite maitinimo laido ne pagal paskirtį. Neneškite elektrinio įrankio paėmę už laido, nekabinkite ant laido, netraukite už jo, jei norite iš kištukinio lizdo ištraukti kištuką. Laidą patieskite taip, kad jo neveiktų karštis, jis neišsitemptų alyva ir jo nepažeistų aštrios detalės ar judančios prietaiso dalys.** Pažeisti arba susipynę laidai gali tapti elektros smūgio priežastimi.
- ▶ **Jei su elektriniu įrankiu dirbate lauke, naudokite tik tokius ilginamuosius laidus, kurie tinka ir lauko darbams.** Naudojant lauko darbams pritaikytus ilginaamuosius laidus, sumažėja elektros smūgio pavojus.
- ▶ **Jei su elektriniu įrankiu neišvengiamai reikia dirbti drėgnoje aplinkoje, naudokite nuotėkio srovės saugiklį.** Dirbant su nuotėkio srovės saugikliu sumažėja elektros smūgio pavojus.

Žmonių sauga

- ▶ **Būkite atidūs, sutelkite dėmesį į tai, ką darote, ir dirbdami su elektriniu įrankiu vadovaukitės sveiku protu. Nedirbkite su elektriniu įrankiu, jei esate pavargę arba vartojate narkotikų, alkoholio ar medikamentų.** Akimirksnio neatidumumas dirbant su elektriniu įrankiu gali tapti sunkių sužalojimų priežastimi.
- ▶ **Visada dirbkite su asmens apsaugos priemonėmis. Būtinai dėvėkite apsauginius akinius.** Naudojant asmens apsaugos priemones, pvz., respiratorių ar apsauginę kaukę, neslystančius batus, apsauginį šalimą, klausos apsaugos priemones ir kt., rekomenduojamas atitinkamai pagal naudojamą elektrinį įrankį, sumažėja rizika susižeisti.
- ▶ **Saugokitės, kad elektrinio įrankio neįjungtumėte atsitiktinai. Prieš prijungdami elektrinį įrankį prie elektros tinklo ir (arba) akumuliatoriaus, prieš pakeldami ar nešdami įsitikinkite, kad jis yra išjungtas.** Jeigu nešdami elektrinį įrankį pirštą laikysite ant jungiklio arba prietaisą įjungsite į elektros tinklą, kai jungiklis yra įjungtas, gali įvykti nelaimingas atsitikimas.
- ▶ **Prieš įjungdami elektrinį įrankį pašalinkite re-guliavimo įrankius arba veržlinius raktus.** Besisukantioje elektrinio įrankio dalyje esantis darbo įrankis ar raktas gali sužaloti.
- ▶ **Stenkitės, kad kūnas visada būtų normalioje padėtyje. Dirbdami stovėkite saugiai ir visada išlaikykite**

pusiausvyra. Tvirtai stovėdami ir gerai išlaikydami pusiausvyrą galėsite geriau kontroliuoti elektrinį įrankį netikėtoje situacijoje.

- ▶ **Dėvėkite tinkamą aprangą. Nedėvėkite plačių drabužių ir papuošalų. Saugokite plaukus, drabužius ir pirštines nuo besisukančių elektrinio įrankio dalių.** Laisvus drabužius, papuošalus bei ilgus plaukus gali įtraukti besisukančios dalys.
- ▶ **Jeį yra numatyta galimybė prijungti dulkių nusiurbimo ar surinkimo įrenginius, visada įsitinkinkite, ar jie yra prijungti ir ar tinkamai naudojami.** Naudojant dulkių nusiurbimo įrenginius sumažėja kenksmingas dulkių poveikis.

Rūpestinga elektrinių įrankių priežiūra ir naudojimas

- ▶ **Neperkraukite elektrinio įrankio. Naudokite jį darbui tinkamą elektrinį įrankį.** Su tinkamu elektriniu įrankiu jūs dirbsite geriau ir saugiau, jei neviršysite nurodyto galingumo.
- ▶ **Nenaudokite elektrinio įrankio su sugedusiu jungikliu.** Elektrinis įrankis, kurio nebegalima įjungti ar išjungti, yra pavojingas ir jį reikia remontuoti.
- ▶ **Prieš reguliuodami elektrinį įrankį, keisdami darbo įrankius ar prieš padėdami jį sandėliuoti, iš elektros tinklo lizdo ištraukite kištuką ir/arba išimkite akumuliatorių.** Ši atsargumo priemonė apsaugos jus nuo netikėto elektrinio įrankio įsijungimo.
- ▶ **Nenaudojamą elektrinį įrankį sandėliuokite vaikams ir nemokantiems juo naudotis asmenims neprieinamoje vietoje.** Elektriniai įrankiai yra pavojingi, kai juos naudoja nepatyrę asmenys.
- ▶ **Rūpestingai prižiūrėkite elektrinį įrankį. Patikrinkite, ar besisukančios įrankio dalys tinkamai veikia ir niekur nestringa, ar nėra sulūžusių ar pažeistų dalių, kuriuos trikdytų elektrinio įrankio veikimą. Prieš vėl naudojant elektrinį įrankį, pažeistos įrankio dalys turi būti sutaisytos.** Daugelio nelaimingų atsitikimų priežastis yra blogai prižiūrimi elektriniai įrankiai.
- ▶ **Pjovimo įrankiai turi būti aštrūs ir švarūs.** Rūpestingai prižiūrėti pjovimo įrankiai su aštriomis pjaunamosiomis briaunomis mažiau stringa, juos lengviau valdyti.
- ▶ **Elektrinį įrankį, papildomą įrangą, darbo įrankius ir t. t. naudokite taip, kaip nurodyta šioje instrukcijoje, ir atsižvelkite į darbo sąlygas ar atliekamą darbą.** Naudojant elektrinius įrankius ne pagal paskirtį, gali susidaryti pavojingos situacijos.

Techninė priežiūra

- ▶ **Elektrinį įrankį turi remontuoti tik kvalifikuoti specialistai ir naudoti tik originalias atsargines dalis.** Taip galima garantuoti, jog elektrinis įrankis išliks saugus naudoti.

Saugos nuorodos dirbantiems su smūginiais įrankiais

- ▶ **Naudokite klausos apsaugos priemones.** Dėl triukšmo poveikio galima prarasti klausą.

- ▶ **Naudokite su elektriniu įrankiu pateiktą (-as) papildomą (-as) rankeną (-as).** Nesuvaldžius elektrinio įrankio, galima susižaloti.
- ▶ **Jeį atliekate darbus, kurių metu darbo įrankis gali kliudyti paslėptus elektros laidus arba paties elektrinio įrankio maitinimo laidą, elektrinį įrankį laikykite už izoliuotų rankenų.** Pjovimo įrankiai prisilietus prie laidų, kuriuo teka elektros srovė metalinėse prietaiso dalyse gali atsirasti įtampa ir trenkti elektros smūgis.
- ▶ **Prieš pradėdami darbą, tinkamai iškilkliais patikrinkite, ar po norimas apdirbti paviršiais nėra pravesių elektros laidų, dujų ar vandentiekio vamzdžių; jei abejojate, galite pasikviesti į pagalbą vietinius komunalinių paslaugų teikėjus.** Kontaktas su elektros laidais gali sukelti gaisro bei elektros smūgio pavojų. Pažeidus dujotiekio vamzdį, gali įvykti sproginimas. Pažeidus vandentiekio vamzdį, galima padaryti daug materialinės žalos arba gali trenkti elektros smūgis.
- ▶ **Darbo metu elektrinį įrankį visuomet būtina laikyti abiem rankomis ir tvirtai stovėti.** Abiem rankomis laikomas elektrinis įrankis yra saugiau valdomas.
- ▶ **Visada tvirtai stovėkite. Kai elektrinį įrankį naudojate būdami aukštesnėje vietoje, pvz., ant kopėčių, įsitinkinkite, kad po jums nėra žmonių.**
- ▶ **Įtvirtinkite ruošinį.** Tvirtinimo įranga arba spaustuvas įtvirtintas ruošinys yra užfiksuojamas žymiai patikimiau nei laikant ruošinį ranka.
- ▶ **Prieš padėdami elektrinį įrankį būtinai palaukite, kol visiškai sustos jo judančios dalys.** Darbo įrankis gali įstrigti paviršiuje, tuomet kyla pavojus nesuvaldyti elektrinio įrankio.
- ▶ **Po naudojimo niekada nelieskite darbo įrankio ir elektrinio įrankio srities netoli darbo įrankio, nes jie gali būti įkaitę.** Išskyla nudegimo pavojus.

Gaminio ir savybių aprašas



Perskaitykite visas šias saugos nuorodas ir reikalavimus. Nesilaikant saugos nuorodų ir reikalavimų gali trenkti elektros smūgis, kilti gaisras, galima smarkiai susižaloti ir sužaloti kitus asmenis.

Prašome atkreipti dėmesį į paveikslėlius priekinėje naudojimo instrukcijos dalyje.

Naudojimas pagal paskirtį

Elektrinis įrankis yra skirtas betono, plytų, natūralaus akmenis ir asfalto kirtimo darbams, o su specialia papildoma įranga – ir sutankinimo bei kalimo darbams.

Pavaizduoti įrankio elementai

- (1) Apsauginis nuo dulkių gaubtelis
- (2) Užrakinė mova
- (3) Kalto padėties keitimo žiedas („Vario Lock“)
- (4) Įjungimo-išjungimo jungiklio fiksatorius

- (5) Įjungimo-išjungimo jungiklis
- (6) Rankena (izoliuotas rankenos paviršius)
- (7) Papildoma rankena (izoliuotas rankenos paviršius)
- (8) Papildomos rankenos rautytoji veržlė

Numeriais pažymėtus elektrinio įrankio elementus rasite šios instrukcijos puslapiuose pateiktuose paveikslėliuose.

Techniniai duomenys

Skeliamasis plaktukas		GSH 5
Gaminio numeris		3 611 C38 7..
Nominali naudojamoji galia	W	1100
Smūgių skaičius	min ⁻¹	2900
Darbinės kalto padėty		12
Smūgio energija pagal „EPTA-Procedure 05:2016“	J	7,5
Įrankių įtvaras		SDS max
Tepimas		Tepimas tepalu
Svoris pagal „EPTA-Procedure 01:2014“	kg	5,8
Apsaugos klasė		□ / II

Duomenys galioja tik tada, kai nominalioji įtampa [U] 230 V. Jei įtampa kitokia arba jei naudojamas specialus, tam tikrai šaliai gaminamas modelis, šie duomenys gali skirtis.

Informacija apie triukšmą ir vibraciją

Triukšmo emisijos vertės nustatytos pagal **EN 60745-2-6**.

Pagal A skalę išmatuotas elektrinio įrankio triukšmo lygis tipiniu atveju siekia: garso slėgio lygis **89 dB(A)**; garso galios lygis **100 dB(A)**. Paklaida **K = 3 dB**.

Dirbkite su klausos apsaugos priemonėmis!

Vibracijos bendroji vertė a_h (trijų krypčių atstojamasis vektorius) ir paklaida **K** nustatyta pagal

EN 60745-2-6:

Kirtimas: $a_h = 12 \text{ m/s}^2$, $K = 1,5 \text{ m/s}^2$

Šioje instrukcijoje pateiktas vibracijos lygis ir triukšmo emisija buvo išmatuoti pagal standartizuotą matavimo metodą, ir juos galima naudoti elektriniams įrankiams palyginti. Jie taip pat skirti vibracijos ir triukšmo emisijai iš anksto įvertinti.

Nurodytas vibracijos lygis ir triukšmo emisijos vertė atspindi pagrindinius elektrinio įrankio naudojimo atvejus. Tačiau jeigu elektrinis įrankis naudojamas kitokiais paskirčiais, su kitokiais darbo įrankiais arba jeigu jis nepakankamai techniškai prižiūrimas, vibracijos lygis ir triukšmo emisijos vertė gali kisti. Tokiu atveju vibracijos ir triukšmo emisija per visą darbo laikotarpį gali žymiai padidėti.

Norint tiksliai įvertinti vibracijos ir triukšmo emisiją per tam tikrą darbo laiką, reikia atsižvelgti ir į laiką, per kurį elektrinis įrankis buvo išjungtas arba, nors ir veikė, bet nebuvo naudojamas. Tai įvertinus, vibracijos ir triukšmo emisija per visą darbo laiką žymiai sumažės.

Dirbančiam nuo vibracijos poveikio apsaugoti paskirkite papildomas apsaugos priemones, pvz.: elektrinių ir darbo

įrankių techninę priežiūrą, rankų šildymą, darbo eigos organizavimą.

Montavimas

- **Prieš atliekant bet kokius elektrinio įrankio reguliavimo ar priežiūros darbus reikia ištraukti kištuką iš elektros tinklo lizdo.**

Papildoma rankena (žr. A pav.)

- **Elektrinį įrankį naudokite tik su papildoma rankena (7).**

Papildomą rankeną (7) galite pasukti taip, kad darbo padėtis būtų kuo saugesnė ir mažiausia varginanti.

- Atleiskite rautytoją veržlę (8), palenkite papildomą rankeną (7) įrankio ašies atžvilgiu į reikiamą padėtį ir vėl tvirtai užveržkite rautytoją veržlę (8).

Papildomą rankeną (7) galite permontuoti.

- Tuo tikslu nusukite rautytoją veržlę (8) ir išimkite šešiabriaunį varžtą, traukdami jį aukštyn.
- Nuimkite papildomą rankeną (7) patraukdami ją šonine kryptimi, ir palenkite likusią užveržimo detalę 180° kampų.
- Papildomą rankeną (7) sumontuokite atbuline išmontavimui tvarka.

Įrankių keitimas

SDS-max įrankių įtvaras leidžia paprastai ir patogiai pakeisti darbo įrankį, nenaudojant jokių pagalbinių įrankių.

Apsauginis nuo dulkių gaubtelis (1) neleidžia gręžimo metu kylančioms dulkėms patekti į įrankių įtvarą. Įdėdami įrankius saugokite, kad nepažeistumėte apsauginio nuo dulkių gaubtelio (1).

- **Pažeistą apsauginį nuo dulkių gaubtelį būtina nedelsiant pakeisti. Tai atlikti rekomenduojame remonto tarnyboje.**

Darbo įrankio įstatymas (žr. B pav.)

- Darbo įrankį nuvalykite ir jo įstatomąjį galą šiek tiek patepkite.
- Darbo įrankį sukdami stumkite į įrankių įtvarą, kol jis savaime užsirakins.
- Patraukę įrankį atgal, patikrinkite, ar jis tinkamai užsifiksavo.

Darbo įrankio išėmimas (žr. C pav.)

- Patraukite užraktinę movą (2) į priekį ir išimkite darbo įrankį.

Dulkių, pjuvenų ir drožlių nusiurbimas

Medžiagų, kurių sudėtyje yra švino, kai kurių rūšių medienos, mineralų ir metalų dulkės gali būti kenksmingos sveikatai. Dirbančiam arba netoli esantiems asmenims nuo sąlyčio su dulkėmis arba jų įkvėpus gali kilti alerginės reakcijos, taip pat jie gali susirgti kvėpavimo takų ligomis.

Kai kurios dulkės, pvz., ažuolo ir buko, yra vėžį sukeliančios, o ypač, kai mediena yra apdorota specialiomis medienos

priežiūros priemonėmis (chromatu, medienos apsaugos priemonėmis). Medžiagas, kuriose yra asbesto, leidžiama apdoroti tik specialistams.

- Pasirūpinkite geru darbo vietos vėdinimu.
- Rekomenduojama dėvėti kvėpavimo takų apsauginę kaukę su P2 klasės filtru.

Laikykitės jūsų šalyje galiojančių apdorojamoms medžiagoms taikomų taisyklių.

Naudojimas

- ▶ **Prieš atliekant bet kokius elektrinio įrankio reguliavimo ar priežiūros darbus reikia ištraukti kištuką iš elektros tinklo lizdo.**

Paruošimas naudoti

- ▶ **Atkreipkite dėmesį į tinklo įtampą! Maitinimo šaltinio įtampa turi sutapti su elektrinio įrankio firminėje lentelėje nurodytais duomenimis. 230 V pažymėtus elektrinius įrankius galima jungti ir į 220 V įtamos elektros tinklą.**

Įjungimas ir išjungimas

- Norėdami elektrinį įrankį **įjungti**, paspauskite įjungimo-išjungimo jungiklį **(5)** ir laikykite jį paspaustą.
- Norėdami **užfiksuoti** paspaustą įjungimo-išjungimo jungiklį **(5)**, paspauskite fiksatorių **(4)**.
- Norėdami elektrinį įrankį **išjungti**, atleiskite įjungimo-išjungimo jungiklį **(5)(4)**, o jei jis užfiksuotas, trumpai paspauskite įjungimo-išjungimo jungiklį **(5)** ir tada jį atleiskite.

Žemoje temperatūroje elektrinis įrankis didžiausią smūgio jėgą pasiekia tik po tam tikro laiko. Šis įšilimo laikas gali būti trumpesnis, jei jo metu kaltą arba grąžtą vieną kartą stipriai įrimsite į žemę.

Kalto padėties keitimas („Vario-Lock“) (žr. D pav.)

Kaltą galite nustatyti į **12** padėtis. Tokiu būdu visada galite pasirinkti optimalią darbinę padėtį.

- Kaltą įstatykite į įrankių įtvarą.
- Kalto padėties keitimo žiedą **(3)** pastumkite į priekį ir kartu su kaltu sukite žiedą **(3)**, kol kaltas bus norimoje padėtyje.
- Atleiskite kalto padėties keitimo žiedą **(3)** ir sukite kaltą, kol jis užsifiksuos.

Darbo patarimai

Kirtimo įrankių galandimas

Tik su aštriu įrankiu galima pasiekti gerų darbo rezultatų, todėl įrankį būtina laiku išgaląsti. Taip Jūs užtikrinsite ilgą įrankių eksploatavimo laiką ir našų darbą.

Galandimas

Įrankius galima išgaląsti šlifavimo diskais (pvz., iš baltojo elektrokorundo), nuolat aušinant vandens srautu. Stebėkite, kad ant ašmenų nepasirodytų nykstančios spalvos; tai turi įtakos kaltų kietumui.

Kalviškas apdirbimas: kaltą kalti įkaitinus iki 850/1050 °C

(skaisčiai raudonos iki geltonos spalvos).

Grūdinimas: kaltą įkaitinkite maždaug iki 900 °C ir užgrūdinkite jį alyvoje. Tada maždaug vienai valandai palikite jį krosnyje 320 °C temperatūroje (šviesiai mėlyna nykstančioji spalva).

Priežiūra ir servisas

Priežiūra ir valymas

- ▶ **Prieš atliekant bet kokius elektrinio įrankio reguliavimo ar priežiūros darbus reikia ištraukti kištuką iš elektros tinklo lizdo.**
- ▶ **Kad galėtumėte gerai ir saugiai dirbti, pasirūpinkite, kad elektrinis įrankis ir ventiliacinės angos būtų švarūs.**

Jei reikia pakeisti maitinimo laidą, dėl saugumo sumetimų tai turi būti atliekama **Bosch** įmonėje arba įgaliotose **Bosch** elektrinių įrankių remonto dirbtuvėse.

- ▶ **Pažeistą apsauginį nuo dulkių gaubtelį būtina nedelsiant pakeisti. Tai atlikti rekomenduojame remonto tarnyboje.**

Elektrinio įrankio tepimas

Elektrinis įrankis yra suteptas tepalu ir paruoštas naudoti.

Tepalą turi pakeisti įgaliotųjų Bosch elektrinių įrankių dirbtuvių darbuotojai, atlikdami techninę priežiūrą arba remontuoti. Tai atliekant būtina naudoti numatytuosius Bosch tepalus.

Kaskart keičiant anglies šepetėlius, būtina pakeisti tepalą. Prieš tepant naują tepalą, būtina pašalinti seną.

Klientų aptarnavimo skyrius ir konsultavimo tarnyba

Klientų aptarnavimo skyriuje gausite atsakymus į klausimus, susijusius su jūsų gaminio remontu, technine priežiūra bei atsarginėmis dalimis. Detaliaus brėžinius ir informacijos apie atsargines dalis rasite interneto puslapyje: **www.bosch-pt.com**

Bosch konsultavimo tarnybos specialistai mielai pakonsultuos Jus apie gaminius ir jų papildomą įrangą.

Ieškant informacijos ir užsakant atsargines dalis prašome būtinai nurodyti dešimtženklį gaminio numerį, esantį firminėje lentelėje.

Lietuva

Bosch įrankių servisas

Informacijos tarnyba: (037) 713350

Įrankių remontas: (037) 713352

Faksas: (037) 713354

El. paštas: service-pt@lv.bosch.com

Šalinimas

Elektrinis įrankis, papildoma įranga ir pakuotė yra pagaminti iš medžiagų, tinkančių antriniam perdirbimui, ir vėliau privalo būti atitinkamai perdirbti.



Nemeskite elektrinių įrankių į buitinių atliekų konteinerius!

Tik ES šalims:

Pagal Europos direktyvą 2012/19/ES dėl elektros ir elektroninės įrangos atliekų ir šios direktyvos perkėlimo į nacionalinę teisę aktus, naudoti nebetinkami elektriniai įrankiai turi būti surenkami atskirai ir perdirbami aplinkai nekenksmingu būdu.

한국어

안전 수칙

전동공구용 일반 안전수칙

⚠ 경고

모든 안전수칙과 지시 사항을 상세히 읽고 지켜야 합니다. 다

음의 안전수칙과 지시 사항을 준수하지 않으면 화재 위험이 있으며 감전 혹은 중상을 입을 수 있습니다.

앞으로 참고할 수 있도록 이 안전수칙과 사용 설명서를 잘 보관하십시오.

다음에서 사용되는 "전동공구"라는 개념은 전원에 연결하여 사용하는 (전선이 있는) 전동 기기나 배터리를 사용하는 (전선이 없는) 전동 기기를 의미합니다.

작업장 안전

- ▶ **작업장을 항상 깨끗이 하고 조명을 밝게 하십시오.** 작업장 환경이 어수선하거나 어두우면 사고를 초래할 수 있습니다.
- ▶ **가연성 유체, 가스 또는 분진이 있어 폭발 위험이 있는 환경에서 전동공구를 사용하지 마십시오.** 전동공구는 분진이나 증기에 점화하는 스파크를 일으킬 수 있습니다.
- ▶ **전동공구를 사용할 때 구경꾼이나 어린이 혹은 다른 사람이 작업장에 접근하지 못하게 하십시오.** 다른 사람이 주의를 산만하게 하면 기기에 대한 통제력을 잃기 쉽습니다.

전기에 관한 안전

- ▶ **전동공구의 전원 플러그가 전원 콘센트에 잘 맞아야 합니다.** 플러그를 절대 변경시켜서는 안 됩니다. (접지된) 전동공구를 사용할 때 어댑터 플러그를 사용하지 마십시오. 변형되지 않은 플러그와 잘 맞는 콘센트를 사용하면 감전의 위험을 줄일 수 있습니다.
- ▶ **파이프 관, 라디에이터, 레인지, 냉장고와 같은 접지 표면에 몸이 닿지 않도록 하십시오.** 몸에 닿을 경우 감전될 위험이 높습니다.
- ▶ **전동공구를 비에 맞지 않게 하고 습기 있는 곳에 두지 마십시오.** 전동공구에 물이 들어가면 감전될 위험이 높습니다.
- ▶ **전원 코드를 잘못 사용하는 일이 없도록 하십시오.** 전원 코드를 잡고 전동공구를 운반해서는 안

되며, 콘센트에서 전원 플러그를 뽑을 때 전원 코드를 잡아 당겨서는 절대로 안 됩니다. 전원 코드가 열과 오일에 접촉하는 것을 피하고, 날카로운 모서리나 기기의 가동 부위에 닿지 않도록 주의하십시오. 손상되거나 영긴 전원 코드는 감전을 유발할 수 있습니다.

- ▶ **실외에서 전동공구로 작업할 때는 실외용으로 적당한 연장 전원 코드만을 사용하십시오.** 실외용 연장 전원 코드를 사용하면 감전의 위험을 줄일 수 있습니다.
- ▶ **전동공구를 습기 찬 곳에서 사용해야 할 경우에는 누전 차단기를 사용하십시오.** 누전 차단기를 사용하면 감전 위험을 줄일 수 있습니다.

사용자 안전

- ▶ **신중하게 작업하며, 전동공구를 사용할 때 경솔하게 행동하지 마십시오.** 피로한 상태이거나 약물 복용 및 음주한 후에는 전동공구를 사용하지 마십시오. 전동공구를 사용할 때 잠시라도 주의가 산만해지면 중상을 입을 수 있습니다.
- ▶ **작업자 안전을 위한 장치를 사용하십시오.** 항상 보안경을 착용하십시오. 전동공구의 종류와 사용에 따라 먼지 보호 마스크, 미끄러지지 않는 안전한 신발, 안전모 또는 귀마개 등의 안전한 복장을 하면 상해의 위험을 줄일 수 있습니다.
- ▶ **실수로 기기가 작동되지 않도록 주의하십시오.** 전동공구를 전원에 연결하거나 배터리를 끼우기 전에, 혹은 기기를 들거나 운반하기 전에, 전원 스위치가 꺼져 있는지 다시 확인하십시오. 전동공구를 운반할 때 전원 스위치에 손가락을 대거나 전원 스위치가 켜진 상태에서 전원을 연결하면 사고 위험이 높습니다.
- ▶ **전동공구를 사용하기 전에 조절하는 톨이나 키 등을 빼 놓으십시오.** 회전하는 부위에 있는 톨이나 키로 인해 상해를 입을 수 있습니다.
- ▶ **자신을 과신하지 마십시오.** 불안정한 자세를 피하고 항상 평형용 이룬 상태로 작업하십시오. 안정된 자세와 평형한 상태로 작업해야만 의외의 상황에서도 전동공구를 안전하게 사용할 수 있습니다.
- ▶ **알맞은 작업복을 입으십시오.** 헐렁한 복장을 하거나 장신구를 착용하지 마십시오. 머리카락 또는 장갑이 가동하는 기기 부위에 가까이 닿지 않도록 주의하십시오. 헐렁한 복장, 장신구 혹은 긴 머리는 가동 부위에 말려 사고를 초래할 수 있습니다.
- ▶ **분진 추출장치나 수거장치의 조립이 가능한 경우, 이 장치가 연결되어 있는지, 제대로 작동이 되는지 확인하십시오.** 이러한 분진 추출장치를 사용하면 분진으로 인한 사고 위험을 줄일 수 있습니다.

전동공구의 올바른 사용과 취급

- ▶ **기기를 과부하 상태에서 사용하지 마십시오.** 작업할 때 이에 적당한 전동공구를 사용하십시오. 알맞은 전동공구를 사용하면 지정된 성능 한도 내에서 더 효율적으로 안전하게 작업할 수 있습니다.

- ▶ 전원 스위치가 고장 난 전동공구를 사용하지 마십시오. 전원 스위치가 작동되지 않는 전동공구는 위험하므로, 반드시 수리를 해야 합니다.
- ▶ 기기에 세팅을 하거나 액세서리 부품을 교환하거나 혹은 기기를 보관할 때, 항상 전원 콘센트에서 플러그를 미리 빼어 놓으십시오. 이러한 조치는 실수로 전동공구가 작동하게 되는 것을 예방합니다.
- ▶ 사용하지 않는 전동공구는 어린이 손이 닿지 않는 곳에 보관하고, 전동공구 사용에 익숙지 않거나 이 사용 설명서를 읽지 않은 사람은 기기를 사용해서는 안됩니다. 경험이 없는 사람이 전동공구를 사용하면 위험합니다.
- ▶ 전동공구를 조심스럽게 관리하십시오. 가동 부위가 하자 없이 정상적인 기능을 하는지, 걸리는 부위가 있는지, 혹은 전동공구의 기능에 중요한 부품이 손상되지 않았는지 확인하십시오. 손상된 기기의 부품은 전동공구를 다시 사용하기 전에 반드시 수리를 맡기십시오. 제대로 관리하지 않은 전동공구의 경우 많은 사고를 유발합니다.
- ▶ 절단 공구를 날카롭고 깨끗하게 관리하십시오. 날카로운 절단면이 있고 잘 관리된 절단공구는 걸리는 경우가 드물고 조절하기도 쉽습니다.
- ▶ 전동공구, 액세서리, 장착하는 공구 등을 사용할 때, 이 지시 사항과 특별히 기종 별로 나와있는 사용 방법을 준수하십시오. 이때 작업 조건과 실시하려는 작업 내용을 고려하십시오. 원래 사용 분야가 아닌 다른 작업에 전동공구를 사용할 경우 위험한 상황을 초래할 수 있습니다.

서비스

- ▶ 전동공구 수리는 반드시 전문 인력에게 맡기고, 수리 정비 시 보쉬 순정 부품만을 사용하십시오. 그렇게 함으로써 기기의 안전성을 오래 유지할 수 있습니다.

해머에 대한 안전 경고사항

- ▶ 방음 보호구를 착용하십시오. 소음에 노출되면 청력을 상실할 수 있습니다.
- ▶ 공구에 보조 손잡이가 함께 공급된 경우, 보조 손잡이를 사용하십시오. 통제력을 상실하면 부상을 입을 수 있습니다.
- ▶ 타공용 액세서리가 숨겨진 배선 또는 코드를 접촉할 가능성이 있는 작업을 수행할 경우, 전동공구의 절연된 손잡이 면만 잡으십시오. 타공용 액세서리가 "전류가 흐르는" 전선에 접촉되면, 전동공구의 노출된 금속 부품에 "전류가 흐르는" 상태로 만들어 작업자가 감전될 수 있습니다.
- ▶ 보이지 않는 부위에 에너지 배선 및 배관 여부를 확인하려면 적당한 탐지기를 사용하거나 담당 전력 공급회사에 문의하십시오. 전선에 접하게 되면 화재나 전기 충격을 야기할 수 있습니다. 가스관을 손상시키면 폭발 위험이 있습니다. 수도관을 파손하게 되면 재산 피해를 유발하거나 전기 충격을 야기할 수 있습니다.
- ▶ 전동 공구를 양손으로 꼭 잡고 안전한 자세로 작업하십시오. 전동공구를 양손으로 잡고 움직이면 더 안전합니다.

- ▶ 안전한 상태인지 항상 확인하십시오. 만약 사다리 위와 같이 전동공구보다 더 높은 곳에서 작업한다면, 작업하는 위치 아래에 아무도 없는지 확인하십시오.
- ▶ 작업물을 잘 고정하십시오. 고정장치나 기계 바이스에 끼워서 작업하면 손으로 잡는 것보다 더 안전합니다.
- ▶ 전동공구를 내려놓기 전에 기기가 완전히 멈추었는지 확인하십시오. 삽입공구가 걸리거나 전동공구에 대한 통제가 어려워질 수 있습니다.
- ▶ 사용 후 비트 혹은 전동공구를 절대 비트 근처에 두지 마십시오. 비트와 전동공구가 매우 뜨거울 수 있습니다. 화상 위험이 있습니다.

제품 및 성능 설명



모든 안전 수칙과 지침을 숙지하십시오. 다음의 안전 수칙과 지침을 준수하지 않으면 화재 위험이 있으며 감전 혹은 중상을 입을 수 있습니다.

사용 설명서 앞 부분에 제시된 그림을 확인하십시오.

규정에 따른 사용

본 전동공구는 콘크리트, 벽돌, 암석과 아스팔트의 치출링 작업에 적합하며, 적합한 액세서리를 이용하여 못 작업 및 압축 작업에도 사용할 수 있습니다.

제품의 주요 명칭

- (1) 먼지 보호 캡
- (2) 잠금 슬라이브
- (3) 치출 위치 선택장치 (Vario Lock)
- (4) 전원 스위치 잠금 버튼
- (5) 전원 스위치
- (6) 손잡이(절연된 손잡이 부위)
- (7) 보조 손잡이(절연된 손잡이 부위)
- (8) 보조 손잡이용 널드 너트

제품의 주요 명칭에 표기되어 있는 번호는 기기 그림이 나와있는 면을 참고하십시오.

제품 사양

파괴 해머	GSH 5	
제품 번호	3611 C38 7..	
소비 전력	W	1100
타격률	min ⁻¹	2900
치출 위치 조정		12
EPTA-Procedure 05:2016에 따른 스트 로크당 타격 에너지	J	7.5
틀 홀더	SDS max	
윤활	그리스 윤활	
EPTA-Procedure 01:2014에 따른 중량	kg	5.8

파괴 해머

GSH 5

보호 등급



자료는 정격 전압 [U] 230 V를 기준으로 한 것입니다. 전압이 다른 경우 전 국가별 사양에 따라 변동이 있을 수 있습니다.

조립

▶ 전동공구를 보수 정비하기 전에 반드시 콘센트에서 전원 플러그를 빼십시오.

보조 손잡이(그림 A 참조)

▶ 반드시 보조 손잡이 (7) 를 장착하여 전동공구를 사용하십시오.

보조 손잡이 (7) 를 알맞게 젖혀서 안전하고 편안한 작업 자세를 취하십시오.

- 널드 너트 (8) 를 풀고 보조 손잡이 (7) 를 기기 축을 중심으로 하여 원하는 작업 위치로 돌린 후, 널드 너트 (8) 를 다시 조이십시오.

보조 손잡이 (7) 를 옮겨 조립할 수 있습니다.

- 옮겨 조립하려면 널드 너트 (8) 를 완전히 풀고 나서 육각 볼트를 위쪽으로 빼십시오.

- 보조 손잡이 (7) 를 옆으로 잡아 당기고 남은 고정 부위를 180° 각도로 돌립니다.

- 보조 손잡이 (7) 를 반대 순서로 다시 조립하십시오.

액세서리의 교환

SDS max 톨 홀더로 보조 공구없이 쉽고 간편하게 비트를 교환할 수 있습니다.

먼저 보호 캡 (1) 은 작업하는 동안 먼지가 톨 홀더 안으로 들어가는 것을 방지해 줍니다. 비트 장착 시, 먼저 보호 캡 (1) 이 손상되지 않도록 주의하십시오.

▶ 손상된 먼저 보호 캡은 즉시 교환하십시오. 고객 서비스 센터에서 교환하는 것을 권장합니다.

비트 장착하기(그림 B 참조)

- 끼우려는 비트의 끝 부분을 깨끗이 닦고 그리스를 바릅니다.

- 비트가 자동으로 잠길 때까지 톨 홀더 안으로 돌려 끼우십시오.

- 치출 비트를 잡아당겨 보면서 제대로 끼워졌는지 확인해 보십시오.

비트 분리하기(그림 C 참조)

- 잠금 슬리브 (2) 를 뒤쪽으로 민 후, 비트를 분리합니다.

분진 및 톨밥 추출장치

납 성분을 포함한 페인트나 몇몇 나무 종류, 또는 광물 성분 그리고 철과 같은 재료의 분진은 건강을 해칠 수 있습니다. 이 분진을 만지거나 호흡할 경우, 사용자나 주변 사람들은 알레르기 반응이나 호흡기 장애를 일으킬 수 있습니다.

떡갈나무나 너도밤나무와 같은 특정한 분진은 암을 유발시키며, 특히 목재 처리용으로 사용되는 부가 원료(크로마트, 목재 보호제)와 혼합되면 암을 유발

시키게 됩니다. 석면 성분을 포함한 재료는 오직 전문가가 작업을 해야 합니다.

- 작업장의 통풍이 잘 되도록 하십시오.

- 필터등급 P2에 해당되는 호흡 마스크를 사용하십시오.

작업용 재료에 관해 국가가 지정한 규정을 고려하십시오.

작동

▶ 전동공구를 보수 정비하기 전에 반드시 콘센트에서 전원 플러그를 빼십시오.

기계 시동

▶ 전원의 전압에 유의하십시오! 공급되는 전원의 전압은 전동공구의 명판에 표기된 전압과 동일해야 합니다. 230 V로 표시된 전동공구는 220 V에서도 작동이 가능합니다.

전원 스위치 작동

- 전동공구를 작동하려면 전원 스위치 (5) 를 누르고 누른 상태를 유지하십시오.

- 놀린 상태의 전원 스위치 (5) 를 잠금 상태로 유지하려면 잠금 버튼 (4) 을 누릅니다.

- 전동공구의 스위치를 끄려면 전원 스위치 (5) 에서 손을 떼거나 잠금 버튼 (4) 을 눌러 잠긴 상태인 경우에는 전원 스위치 (5) 를 잠깐 눌렀다가 다시 놓습니다.

온도가 낮으면 전동공구는 일정한 시간이 지난 후에 전출력에 도달합니다. 전동공구에 드릴 비트/치출을 끼우고 나서 드릴/치출을 한 번 바닥에 대고 충격을 주면 이 예비 구동 시간을 단축할 수 있습니다.

치출 위치 바꾸기(Vario Lock)(그림 D 참조)

12 위치에서 치출을 고정시킬 수 있습니다. 이를 통해 각각 적의 작업 위치를 선택할 수 있습니다.

- 치출을 톨 홀더에 끼웁니다.

- 치출 위치 선택장치 (3) 를 앞쪽으로 밀고, 치출 위치 선택장치 (3) 를 이용해 치출을 원하는 위치로 돌리십시오.

- 치출 위치 선택장치 (3) 에서 손을 떼고, 치출이 맞물려 고정될 때까지 치출을 돌리십시오.

사용 방법

치출 날 연마하기

치출 날이 예리해야만 작업 결과가 좋으므로, 치출을 적시에 연마시키십시오. 그래야 공구의 긴 수명과 우수한 작업 결과가 보장됩니다.

재연마

치출을 금강석과 같은 연마석에 일정하게 물을 공급하며 연마하십시오. 이때 치출 날에 열처리 색상이 나타나지 않도록 주의하십시오. 이는 치출의 강도에 영향을 주기 때문입니다.

단조 작업을 위해 치출을 850 ~ 1050 °C까지 가열시키십시오(열은 붉은색 ~ 황색).

경화 작업을 위해 치출을 대략 900 °C까지 가열시키고, 오일 속에 넣어 급히 냉각시키십시오. 이후 치

줄을 가열로에 넣고 약 한 시간 동안 320 °C에서 달구십시오(열처리 색상 옆은 청색).

보수 정비 및 서비스

보수 정비 및 유지

- ▶ 전동공구를 보수 정비하기 전에 반드시 콘센트에서 전원 플러그를 빼십시오.
 - ▶ 안전하고 올바른 작동을 위하여 전동공구와 전동공구의 통풍구를 항상 깨끗이 하십시오.
- 연결 코드를 교환해야 할 경우 안전을 기하기 위해 **Bosch** 또는 **Bosch** 지정 전동공구 서비스 센터에 맡겨야 합니다.
- ▶ 손상된 먼지 보호 캡은 즉시 교환하십시오. 고객 서비스 센터에서 교환하는 것을 권장합니다.

전동공구의 윤활

전동공구는 그리스를 발라 윤활시키면, 즉시 사용 가능합니다.

그리스는 보쉬 지정 전동공구 서비스 센터에 정기 점검이나 보수 정비 시에만 교환하도록 하십시오. 이때 반드시 이에 적당한 보쉬 윤활 그리스를 사용해야 합니다.

카본브러시를 교체할 때마다 윤활 그리스를 교환해야 합니다. 새로운 윤활 그리스를 도포하기 전에, 기존 윤활 그리스를 제거해야 합니다.

AS 센터 및 사용 문의

AS 센터에서는 귀하 제품의 수리 및 보수정비, 그리고 부품에 관한 문의를 받고 있습니다. 대체 부품에 관한 분해 조립도 및 정보는 인터넷에서도 찾아볼 수 있습니다 - www.bosch-pt.com

보쉬 사용 문의 팀에서는 보쉬의 제품 및 해당 액세서리에 관한 질문에 기꺼이 답변 드릴 것입니다.

문의나 대체 부품 주문 시에는 반드시 제품 네임 플레이트에 있는 10자리의 부품번호를 알려 주십시오.

콜센터

080-955-0909

처리

기기와 액세서리 및 포장 등은 환경 친화적인 방법으로 재생할 수 있도록 분류하십시오.



전동공구를 가정용 쓰레기로 처리하지 마십시오!

오직 EU 국가에만 해당:

전기장치 및 전자장치 노후기기에 관한 유럽 가이드라인 2012/19/EU 및 국가별 해당 법에 따라 더 이상 사용 불가능한 진공청소기는 별도로 수거하여 환경보호 규정에 따라 재활용해야 합니다.

إرشادات الأمان

تحذيرات أمان عامة للعدد الكهربائية

تحذير اقرأ جميع تحذيرات الأمان والتعليمات. عدم مراعاة

تحذيرات الأمان وعدم اتباع التعليمات قد يؤدي إلى الصدمات الكهربائية و/أو نشوب حرائق و/أو الإصابة بجروح خطيرة.

احتفظ بجميع تحذيرات الأمان والتعليمات للرجوع إليها فيما بعد.

يقصد بمصطلح «العدد الكهربائية» المستخدم في تحذيرات الأمان، العدد الكهربائي الموصلة بالشبكة الكهربائية (بواسطة كابل الشبكة الكهربائية) وأيضاً العدد الكهربائي المشغلة برمك (دون كابل الشبكة الكهربائية).

الأمان بمكان العمل

احرص على أن يكون مكان العمل نظيفاً ومضاء بشكل جيد. الفوضى في مكان العمل ونطاقات العمل غير المضاءة قد تؤدي إلى وقوع الحوادث.

لا تشغل العدد الكهربائية في أجواء معرضة لخطر الانفجار، مثل الغازات أو الأغبرة القابلة للاشتعال. العدد الكهربائي تولد شرراً قد يتسبب في إشعال الأغبرة والأبخرة.

احرص على بقاء الأطفال وغيرهم من الأشخاص بعيداً عند تشغيل العدد الكهربائية. تشتيت الانتباه قد يتسبب في فقدان السيطرة على الجهاز.

الأمان الكهربائي

يجب أن تكون قوايس العدد الكهربائية متلائمة مع المقابس. لا يجوز تعديل القابس بأي صورة من الصور. لا تستعمل القوايس المهيأة مع العدد الكهربائية المؤرصة (ذات طرف أرضي). تقلل القوايس التي لم يتم تعديلها والمقابس المتلائمة من خطر الصدمات الكهربائية.

تجنب ملامسة جسمك للأسطح المؤرصة كالأنابيب والمبردات والمواقف أو التلجئات. يزداد خطر الصدمات الكهربائية عندما يكون جسمك مؤرض أو موصل بالأرضي.

أبعد العدد الكهربائية عن الأمطار أو الرطوبة. يزداد خطر الصدمات الكهربائية إن تسرب الماء إلى داخل العدد الكهربائي.

لا تسئ استعمال الكابل. لا تستخدم الكابل في حمل العدد الكهربائية أو سحبها أو سحب القابس من المقبس. احرص على إبعاد الكابل عن الحرارة والزيوت والحواف الحادة أو الأجزاء المتحركة. تزيد الكابلات التالفة أو المتشابكة من خطر الصدمات الكهربائية.

عند استخدام العدد الكهربائية خارج المنزل اقتصر على استخدام كابلات التمديد الصالحة للاستعمال في الأماكن المكشوفة. يقلل

استعمال كابل تمديد مخصص للاستعمال في الأماكن المكشوفة من خطر الصدمات الكهربائية.

إن لم يكن بالإمكان تجنب تشغيل العدد الكهربائية في الأجواء الرطبة، فاستخدم مفتاح للوقاية من التيار المتخلف. إن استخدام مفتاح للوقاية من التيار المتخلف يقلل خطر الصدمات الكهربائية.

أمان الأشخاص

كن يقظاً وانتبه إلى ما تفعله واستخدم العدد الكهربائية بتعقل. لا تستخدم عدة كهربائية عندما تكون متعباً أو عندما تكون تحت تأثير المخدرات أو الكحول أو الأدوية. عدم الانتباه للحظة واحدة عند استخدام العدد الكهربائية قد يؤدي إلى إصابات خطيرة.

قم بإرتداء تجهيزات الحماية الشخصية. وارتد دائماً نظارات واقية. إن ارتداء تجهيزات الحماية الشخصية، كقناع الوقاية من الغبار وأحذية الأمان الواقية من الانزلاق والوذو أو واقية الأذنين، حسب ظروف استعمال العدد الكهربائية، يقلل من خطر الإصابة بجروح.

تجنب التشغيل بشكل غير مقصود. تأكد من كون العدد الكهربائية مطفأة قبل توصيلها بالتيار الكهربائي و/أو بالمركم، وقبل رفعها أو حملها. إن كنت تضع إصبعك على المفتاح أثناء حمل العدد الكهربائية أو إن وصلت الجهاز بالشبكة الكهربائية بينما المفتاح على وضع التشغيل، فقد يؤدي هذا إلى وقوع الحوادث.

انزع أي أداة ضبط أو مفتاح ربط قبل تشغيل العدد الكهربائية. قد يؤدي ترك أداة أو مفتاح في جزء دوار من الجهاز إلى الإصابة بجروح.

تجنب أوضاع الجسم غير الطبيعية. قف بأمان وحافظ على توازنك دائماً. سيسمح لك ذلك بالتمكك في الجهاز بشكل أفضل في المواقف غير المتوقعة.

قم بإرتداء ثياب مناسبة. لا ترتد الثياب الفضفاضة أو الحلي المتدلية. حافظ على إبقاء الشعر والثياب والغفازات على بعد عن أجزاء الجهاز المتحركة. قد تتشابك الثياب الفضفاضة والملى والشعر الطويل بالأجزاء المتحركة.

في حالة التزود بتجهيزات شطف وتجميع الغبار، فتأكد من أنها موصلة ومستخدمة بشكل سليم. قد يقلل استخدام تجهيزات شطف الغبار من المخاطر الناتجة عن الغبار.

استخدام العدد الكهربائية والعناية بها

لا تقطر في تحميل الجهاز. استخدم لتنفيذ أشغالك العدد الكهربائية المخصصة لذلك. استخدم العدد الكهربائية الصحيحة سنجر العمل بصور أفضل وأكثر أماناً بالمعدل الذي صممت من أجله.

لا تستخدم العدد الكهربائية إن كان مفتاح تشغيلها معطل. العدد الكهربائية التي لم يعد من الممكن التحكم بها عن طريق مفتاح التشغيل والإطفاء تعتبر خطرة ويجب أن يتم إصلاحها.

افصل القابس من المقبس و/أو انزع المركم من العدد الكهربائية قبل إجراء أي أعمال الضبط على الجهاز وقبل استبدال التوابع قبل تخزين العدد الكهربائية. تقلل هذه

- ◀ اجرص دائما على أن تكون في وضعية ثابتة. تأكد من عدم وجود أي أشخاص تحتك في حالة استخدامك للعدة الكهربائية في مكان تشغيل مرتفع، كسلم على سبيل المثال.
- ◀ احرص على تأمين قطعة الشغل. قطعة الشغل المثبتة بواسطة تجهيزة شد أو بواسطة الملزمة مثبتة بأمان أكبر مما لو تم الإمساك بها بواسطة يدك.
- ◀ انتظر إلى أن تتوقف العدة الكهربائية عن الحركة قبل أن تضعها جانباً. قد تتكلم عدة الشغل فتؤدي إلى فقدان السيطرة على العدة الكهربائية.
- ◀ لا تقم أبداً بلمس عدة الشغل أو العدة الكهربائية من الجزء القريب من عدة الشغل بعد الاستخدام، فقد تكون ساخنة للغاية. حيث ينطوي الأمر على خطر الإصابة بحروق.

وصف المنتج والأداء

اقرأ جميع إرشادات الأمان

والتعليمات. ارتكاب الأخطاء عند تطبيق إرشادات الأمان والتعليمات، قد يؤدي إلى حدوث صدمات كهربائية أو إلى نشوب الحرائق و/أو الإصابة بحروق خطيرة.

يرجى الرجوع إلى الصور الموجودة في الجزء الأول من دليل التشغيل.

الاستعمال المطابق للتعليمات

الجهاز مخصص لأعمال النمط في الخرسانة والطوب والحجر والأسفلت كما أنه يصلح للدرس والدمك عند تزويده بالتوايح المطلوبة.

الأجزاء المصورة

- (1) غطاء الوقاية من الغبار
 - (2) جلبة إقفال
 - (3) حلقة تغيير وضع الإزميل (Vario-Lock)
 - (4) زر تثبيت مفتاح التشغيل والإطفاء
 - (5) مفتاح التشغيل والإطفاء
 - (6) مقبض (مقبض مسك معزول)
 - (7) مقبض إضافي (سطح قبض معزول)
 - (8) صامولة محززة للمقبض الإضافي
- يشير ترقيم الأجزاء المصورة إلى رسوم العدة الكهربائية الموجودة في صفحة الرسوم التخطيطية.

البيانات الفنية

مطرقة دق	GS 5	
رقم الصنف	3611 C38 7..	
قدرة الدخل الاسمية	واط	1100
عدد الطرقات	min ¹	2900
أوضاع الإزميل		12
قوة الطرقة المفردة	جول	7,5
حسب EPTA- Procedure 05:2016		

- الإجراءات وقائية من خطر تشغيل العدة الكهربائية بشكل غير مقصود.
- ◀ احتفظ بالعدد الكهربائية التي لا يتم استخدامها بعيداً عن متناول الأطفال. لا تسمح باستخدام العدة الكهربائية لمن لا خبرة له بها أو لمن لم يقرأ تلك التعليمات. العدد الكهربائي خطيرة أو تم استخدامها من قبل أشخاص دون خبرة.
- ◀ احرص على صيانة العدد الكهربائي. تأكد أن أجزاء الجهاز المتمركبة مركبة بشكل سليم وغير مستعصبة الحركة، وتفحص ما إن كانت هناك أجزاء مكسورة أو في حالة تؤثر على سلامة أداء العدة الكهربائية. ينبغي إصلاح هذه الأجزاء التالفة قبل إعادة تشغيل الجهاز. الكثير من المواد مصدرها العدد الكهربائي التي تتم صيانتها بشكل رديء.
- ◀ احرص على إبقاء عدد القطع نظيفة وواحدة. إن عدد القطع ذات حواف القطع المادة التي تم صيانتها بعناية تتكلم بشكل أقل ويمكن توجيهها بشكل أسير.
- ◀ استخدم العدد الكهربائي والتوايح وريش الشغل إلخ. وفقاً لهذه التعليمات. تراعى أثناء ذلك ظروف الشغل والعمل المراد تنفيذه. استخدام العدد الكهربائي لغير الأعمال المخصصة لأجلها قد يؤدي إلى حدوث الحلات الخطيرة.

الخدمة

- ◀ احرص على إصلاح عدتك الكهربائية فقط بواسطة الفنيين المتخصصين وباستعمال قطع الغيار الأصلية فقط. يضمن ذلك المحافظة على أمان الجهاز.

تحذيرات الأمان المتعلقة بالمطرقة

- ◀ احرص على ارتداء واقيات للأذنين. التعرض للضوضاء قد يتسبب في فقدان السمع.
- ◀ استخدم المقبض (المقابض) الإضافية إذا كانت العدة مزودة بها. فقدان السيطرة على المعدة قد يتسبب في حدوث إصابات.
- ◀ أمسك العدة الكهربائية من أسطح المسك المعزولة عند القيام بأعمال قد يترتب عليها ملامسة ملحق القطع لأسلاك كهربائية غير ظاهرة أو للسلك الخاص بالعدة نفسها. ملامسة ملحق القطع لسلك «مكهرب» قد يتسبب في مرور التيار في الأجزاء المعدنية من العدة وجعلها «مكهربة» مما قد يصيب المشغل بصدمة كهربائية.
- ◀ استخدم أجهزة تنقيب ملائمة للعثور على خطوط الأمداد غير الظاهرة، أو استعن بشركة الأمداد المحلية. ملامسة الفوط الكهربائية قد تؤدي إلى اندلاع النار وإلى الصدمات الكهربائية. حدوث أضرار ببط الغاز قد يؤدي إلى حدوث انفجارات. اختراق خط الماء يشكل الأضرار المادية أو قد يؤدي إلى الصدمات الكهربائية.
- ◀ أمسك العدة الكهربائية جيداً بكلتا يديك عند العمل، وحرص على أن تكون في وضعية ثابتة. يتم توجيه العدة الكهربائية بأمان بواسطة اليدين الاثنتين.

الأغبرة قد يؤدي إلى ردود فعل زائدة الحساسية و/أو إلى أمراض المجاري التنفسية لدى المستخدم أو لدى الأشخاص المتواجدين على مقربة من المكان. تعتبر بعض الأغبرة المعينة، كأغبرة البلوط والزنان من مسببات السرطان، وبالأخص عند اتصالها بالمواد الإضافية الخاصة بمعالجة الخشب (ملح حامض الكروميك، المواد الحافظة للخشب). يجوز أن يتم معالجة المواد التي تحتوي على الأستوس من قبل العمال المتخصصين فقط دون غيرهم.

- حافظ على تهوية مكان الشغل بشكل جيد.
- ينصح بارتداء قناع وقياية للتنفس من فئة المرشح P2.

تراعى الأحكام السارية في بلدكم بالنسبة للمواد المرغوب معالجتها.

التشغيل

◀ اسحب القابس من مقبس الشبكة الكهربائية قبل إجراء أي عمل على العدة الكهربائية.

بدء التشغيل

◀ يراعى جهد الشبكة الكهربائية! يجب أن يتطابق جهد منبع التيار مع البيانات المذكورة على لوحة صنع العدة الكهربائية. يمكن أن يتم تشغيل العدد الكهربائية المميزة بعلامة 230 فلت في مقبس 220 فلت أيضا.

التشغيل والإطفاء

- لغرض تشغيل العدة الكهربائية اضغط على مفتاح التشغيل والإطفاء (5) وحافظ على إبقائه مضغوطا.
- لغرض تثبيت مفتاح التشغيل/الإطفاء المضغوط (5) اضغط على زر التثبيت (4).
- لغرض إطفاء العدة الكهربائية اترك مفتاح التشغيل والإطفاء (5) أو إذا كان مثبتا عن طريق زر التثبيت (4) اضغط على مفتاح التشغيل والإطفاء (5) لوهلة قصيرة ثم اتركه.

لا تتوصل العدة الكهربائية إلى قدرة الطرق الكاملة عندما تكون درجات الحرارة منخفضة إلا بعد فترة زمنية معينة. يمكنك أن تقصر هذه الفترة الابتدائية من خلال دق عدة الشغل المركبة في العدة الكهربائية مرة واحدة بالأرض.

تغيير وضع الإزميل (القفل المتغير Vario-lock) (انظر الصورة D)

- يمكنك تثبيت الإزميل في 12 أوضاع. ويمكنك بذلك أن تتخذ وضعية الشغل الأنسب في كل حالة.
- ركب الإزميل في حاضن العدة.
- ادفع حلقة ضبط وضع الإزميل (3) إلى الأمام وأدر الإزميل إلى الوضع المرغوب بواسطة حلقة ضبط وضع الإزميل (3).
- اترك حلقة ضبط وضع الإزميل (3) وأدر الأزميل إلى أن يثبت.

إرشادات العمل

شحذ عدد النمت

يمكن التوصل إلى نتائج جيدة بواسطة عدد النمت الحادة فقط، لذا ينبغي شحذ عدد النمت في الوقت

مطرفة دق		GSH 5
حاضن العدة	SDS-max	
التزليق	تزيق بالشحم	
الوزن حسب EPTA- Procedure 01:2014	كجم	5,8
فئة الحماية		/ III □

تسري البيانات على جهد اسمي [U] يبلغ 230 فلت. قد تختلف تلك البيانات حسب اختلاف الجهد والطرازات الخاصة بكل دولة.

التركيب

◀ اسحب القابس من مقبس الشبكة الكهربائية قبل إجراء أي عمل على العدة الكهربائية.

مقبض إضافي (انظر الصورة A)

◀ استخدم العدة الكهربائية فقط مع المقبض الإضافي (7).

يمكنك تحريك المقبض الإضافي (7) كما تريد للوصل إلى وضع عمل آمن ومرجع.

- قم بفك الصامولة المحززة (8) أدر المقبض الإضافي (7) حول محور الجهاز لتصل إلى الوضع المرغوب وأعد ربط الصامولة المحززة (8) بإحكام.
- يمكنك تغيير تركيب المقبض الإضافي (7).
- لتنفيذ ذلك عليك أن تفك الصامولة المحززة (8) بشكل كامل ثم تخلص اللولب السداسي الحواف بسحبه إلى أعلى.
- ادخل المقبض الإضافي (7) بسحبه إلى الجانب وأدر قطعة الشد المتبقية بمقدار 1.80°.
- قم بتركيب المقبض الإضافي (7) بترتيب عكسي للخطوات.

استبدال العدد

يمكنك باستخدام حاضن العدة SDS-max يمكنك تغيير عدة الشغل بكل سهولة وراحة دون استخدام عدد إضافية.

يعمل غطاء الوقاية من الغبار (1) على منع دخول غبار الثقب إلى حاضن العدة أثناء الاستخدام. احرص أثناء استخدام العدة الكهربائية على عدم حدوث أضرار بغطاء الوقاية من الغبار (1).

◀ يجب تغيير غطاء الوقاية من الغبار التالف على الفور. وينصح أن يتة ذلك من قبل مركز خدمة العملاء.

تركيب عدة الشغل (انظر الصورة B)

- نظف طرف التلقيم بعدة الشغل وشحمه قليلاً.
- لقم عدة الشغل في حاضن العدة أثناء إدارتها إلى أن تتعاشق من تلقاء نفسها.
- افحص ثبات الإقفال من خلال سحب العدة.

فك عدة الشغل (انظر الصورة C)

- ادفع لبيسة الإقفال (2) إلى الخلف وانزع عدة الشغل.

شفط الغبار/النشارة

إن أغبرة بعض المواد كالطلاء الذي يحتوي على الرصاص، وبعض أنواع الخشب والفلاتز والمعادن، قد تكون مضرّة بالصحة. إن ملامسة أو استنشاق

فاكس: +213 (0) 3 420 1569
بريد إلكتروني: sav@siestal-dz.com

البحرين

شركة الجفلي وإخوانه للمعدات الفنية.
مملكة البحرين، العكر - بلوك 0624 - شارع 2403 -
مبنى 0055D
الهاتف: +97317704537
فاكس: +973177045257
البريد الإلكتروني: h.berjas@eajb.com.sa

مصر

RBEGL-LLC
22 كمال الدين حسين
شيراتون هليوبوليس
11799 القاهرة
البريد الإلكتروني:
boschegypt.powertools@eg.bosch.com

العراق

Sahba Technology Group
شارع مطار المثنى
بغداد
هاتف بغداد: +964 (0) 7 901 930366
هاتف دبي: +971 (0) 4 422 1898
البريد الإلكتروني: duraid@sahbatechnology.com

الأردن

شركة الجذور العربية Roots Arabia - الأردن
شارع الحرية، المقابلين
عمان 11623، الأردن
صندوق بريد: 110068
هاتف: +962 6 4398990
البريد الإلكتروني: bosch@rootsjordan.com

الكويت

منطقة الشويخ الصناعية، مبنى 1، قطعة 16، شارع
رقم 3
صندوق بريد صندوق 164 - 13002 الصفاة
هاتف: 24810844
فاكس: 24810879
بريد إلكتروني: josephkr@aaalmutawa.com

لبنان

طحيني هنا وشركاه ش. ذ.م.م.
صندوق بريد صندوق 449-90
جديده
الدورة-بيروت
هاتف: +9611255211
بريد إلكتروني: service-pt@tehini-hana.com

المغرب

Robert Bosch Morocco SARL
53 شارع الملازم محمد محروم
20300 الدار البيضاء
الهاتف: +212 5 29 31 43 27
البريد الإلكتروني: sav.outillage@ma.bosch.com

عمان

ملتن للتجارة والمقاولات ش. م. م.
صندوق بريد 131، روى، مسقط
الكود البريدي: 112، سلطنة عمان
هاتف: +968 2479 4035/4089/4901
جوال: +968-91315465

المناسب. ويضمن ذلك مدة صلاحية طويلة الأمد
ونتاخ شغل جيدة.

إعادة الشحذ

اشحذ عدد النمت بأقراص الشحذ، كالياقوت الكريم
مثلاً، مع امداد منتظم بالماء. احرص على ألا تظهر
ألوان ناتجة عن التلدين على حواف القطع، حيث يؤثر
ذلك سلباً في صلاحية الأزاميل.
من أجل **طرقه** ينبغي أن يحمي الإزميل إلى حد 850
حتى 1050 درجة مئوية (أحمر فاتح إلى أصفر).
من أجل **تصليده** ينبغي أن تحمي الإزميل إلى حد 900
درجة مئوية تقريباً وأن تسقيه بالزيت. ثم اتركه
بالفرن لمدة ساعة واحدة تقريباً عند درجة حرارة 320
درجة مئوية للتلدين (لون التلدين أزرق فاتح).

الصيانة والخدمة

الصيانة والتنظيف

◀ **اسحب القابس من مقبس الشبكة الكهربائية
قبل إجراء أي عمل على العدة الكهربائية.**
◀ **للعمل بشكل جيد وأمن حافظ دائماً على
نظافة العدة الكهربائية وفتحات التهوية.**

إذا تطلب الأمر استبدال خط الإمداد، فينبغي أن يتم
ذلك من قبل شركة **Bosch** أو من قبل مركز خدمة
الزبائن المعتمد لشركة **Bosch** للعدد الكهربائية،
لتجنب التعرض للمخاطر.

◀ **يجب تغيير غطاء الوقاية من الغبار التالف على
الفور. وينصح أن يتخذ ذلك من قبل مركز خدمة
العملاء.**

تشحيم العدة الكهربائية

تم تزليق عدة الشغل بالشحم وجاهزة للتشغيل على
الفور.

يجب أن يتم تغيير شحم التزليق في إطار أعمال
الصيانة أو الإصلاح لدى مركز خدمة معتمد لعدد
بوش الكهربائية. يجب أثناء ذلك استخدام شحم
التزليق المقرر من بوش.
عند تغيير الفرش الفحمية يجب استبدال شحم التزليق
أيضاً. قبل وضع شحم التزليق القديم يجب إزالة
الشحم القديم.

خدمة العملاء واستشارات الاستخدام

يجيب مركز خدمة العملاء على الأسئلة المتعلقة بإصلاح
المنتج وصيانتها، بالإضافة لقطع الغيار. تجد الرسوم
التفصيلية والمعلومات الخاصة بقطع الغيار في
الموقع: **www.bosch-pt.com**

يسر فريق **Bosch** لاستشارات الاستخدام مساعدتك
إذا كان لديك أي استفسارات بخصوص منتجاتنا
وملحقاتها.

يلزم ذكر رقم الصنف ذو الخانات العشر وفقاً للوحة
صنع المنتج عند إرسال أية استفسارات أو طلبيات
قطع غيار.

الجزائر

سيستال
منطقة الحدادين الصناعية
06000 بجاية
هاتف: +213 (0) 982 400 991/2

فقط لدول الاتحاد الأوروبي:

حسب التوجيه الأوروبي 2012/19/EU بصدد الأجهزة الكهربائية والإلكترونية القديمة وتطبيقه ضمن القانون المحلي، ينبغي جمع العدد الكهربائي التي لم تعد صالحة للاستعمال بشكل منفصل، وتسليمها لمركز يقوم بإعادة استغلالها بطريقة محافظة على البيئة.

فاكس: +968 2479 4058
البريد الإلكتروني: sudhirkumar@malatan.net

قطر

الدولية لطلول البناء ش.م.م
صندوق بريد صندوق 51،
هاتف الدوحة: +974 40065458
فاكس: +974 4453 8585
بريد إلكتروني: csd@icsdoha.com

المملكة العربية السعودية

شركة الجفلي للمعدات الفنية (جيتكو)
صندوق بريد: 1049 - جدة 21431 - المملكة العربية
السعودية
جدة: 00966 (0) 12 692 0770 - داخلي 433
الرياض: 00966 (0) 11 409 3976 -
داخلي-30/34/39
الدمام: 00966 (0) 13 833 9565
البريد الإلكتروني: M.Zreik@eajb.com.sa

سوريا

مؤسسة دلال للمعدات الكهربائية
دمشق. شارع البرامكة - شارع بن عامر
هاتف: +963112241006 أو 009631122414009
الجوال: 00963991141005
البريد الإلكتروني: rita.dallal@hotmail.com

تونس

روبرت بوش تونس ش.ذ.م.م
7 زقة ابن بطوطة Z.I. سان جوبان
مقرين رياض
2014 ابن عروس
هاتف: +216 71 427 496/879
فاكس: +216 71 428 621
بريد إلكتروني: sav.outillage@tn.bosch.com

الإمارات العربية المتحدة

المركزية للسيارات والمعدات،
صندوق بريد 26255، دبي
دبي: 00971 (0) 4 3090920/3090930
أبو ظبي: 00971 (0) 2 4017745
الشارقة: 00971 (0) 6 5932777
العين: 00971 (0) 3 7157419
البريد الإلكتروني:
Mallappa.Madari@centralmotors.ae

اليمن

مؤسسة أبو الرجال التجارية
صنعاء، شارع الزبيري. أمام مبنى البرلمان الجديد
هاتف: +967-1-202010
فاكس: +967-1-471917
بريد إلكتروني: /tech-tools@abualrejal.com
yahya@abualrejal.com

التخلص من العدة الكهربائية

ينبغي تسليم العدد الكهربائي والتوابع والعبوة إلى
مركز معالجة النفايات بطريقة محافظة على البيئة.

لا ترمم العدد الكهربائي ضمن النفايات
المنزلية.



فارسی

دستورات ایمنی

هشدارهای ایمنی عمومی برای ابزارهای برقی

⚠ هشدار

تمامی هشدارهای ایمنی و دستورالعملها را مطالعه

کنید. عدم رعایت هشدارها و دستورالعملها ممکن است باعث برق گرفتگی، سوختگی و یا جراحتهای جدی شود.

کلیه هشدارهای ایمنی و دستورالعملها را برای مراجعات بعدی نگهداری کنید.

عبارت «ابزار برقی» در هشدارها به ابزارهایی که به پریز برق متصل میشوند (با سیم برق) و یا ابزارهای برقی باتری دار (بدون سیم برق) اشاره دارد.

ایمنی محل کار

◀ محیط کار را تمیز و روشن نگه دارید. محیطهای در هم ریخته یا تاریک احتمال بروز حادثه را افزایش میدهند.

◀ ابزار برقی را در محیطهایی که خطر انفجار وجود دارد و حاوی مایعات، گازها و بخارهای متحرکه هستند، به کار نگیرید. ابزارهای برقی جرقههایی ایجاد میکنند که میتوانند باعث آتش گرفتن گرد و غبارهای موجود در هوا شوند.

◀ هنگام کار با ابزار برقی، کودکان و سایر افراد را از دستگاه دور نگه دارید. در صورتیکه حواس شما پرت شود، ممکن است کنترل دستگاه از دست شما خارج شود.

ایمنی الکتریکی

◀ دوشاخه ابزار برقی باید با پریز برق تناسب داشته باشد. هیچگونه تغییری در دوشاخه ایجاد نکنید. برای ابزارهای برقی دارای اتصال زمین (ارت)، از هیچگونه مبدل دو شاخه استفاده نکنید. دوشاخههای اصل و تغییر داده نشده و پریزهای مناسب، خطر برق گرفتگی را کاهش میدهند.

◀ از تماس بدن با قطعات متصل به سیم اتصال زمین مانند لوله، شوفاژ، اجاق برقی و یخچال خودداری کنید. در صورت تماس بدنی با سطوح و قطعات دارای اتصال به زمین و همچنین تماس شما با زمین، خطر برق گرفتگی افزایش می یابد.

◀ ابزارهای برقی را در معرض باران و رطوبت قرار ندهید. نفوذ آب به ابزار برقی، خطر شوک الکتریکی را افزایش میدهد.

◀ از سیم دستگاه برای مقاصد دیگر استفاده نکنید. هرگز برای حمل ابزار برقی، کشیدن آن یا خارج کردن دوشاخه از سیم دستگاه استفاده نکنید. کابل دستگاه را از حرارت، روغن، لپهای تیز یا قطعات متحرک دور نگه دارید. کابلهای آسیب دیده و یا گره خورده خطر شوک الکتریکی را افزایش میدهند.

◀ هنگام استفاده از ابزار برقی در محیطهای باز، تنها از کابل رابطی استفاده کنید که برای محیط باز نیز مناسب باشد. کابلهای رابط مناسب

برای محیط باز، خطر برق گرفتگی را کاهش میدهند.

◀ در صورت لزوم به کار با ابزار برقی در محیط و اماکن مرطوب، باید از یک کلید حفاظتی جریان خطا و نشستی زمین (کلید قطع کننده اتصال با زمین) استفاده شود. استفاده از کلید حفاظتی جریان خطا و نشستی زمین خطر برق گرفتگی را کاهش میدهد.

رعایت ایمنی شخصی

◀ حواس خود را خوب جمع کنید، به کار خود دقت کنید و با فکر و هوشیاری کامل با ابزار برقی کار کنید. در صورت سستی و یا در صورتی که از مواد مخدر، الکل و دارو استفاده کرده‌اید، با ابزار برقی کار نکنید. یک لحظه بی توجهی هنگام کار با ابزار برقی، میتواند جراثمت های شدیدی به همراه داشته باشد.

◀ از تجهیزات ایمنی شخصی استفاده کنید. همواره از عینک ایمنی استفاده نمایید. استفاده از تجهیزات ایمنی مانند ماسک ایمنی، کفشهای ایمنی ضد لغزش، کلاه ایمنی و گوشی ایمنی متناسب با نوع کار، خطر مجروح شدن را کاهش میدهد.

◀ مواظب باشید که ابزار برقی بطور ناخواسته بکار نیفتد. قبل از وارد کردن دوشاخه دستگاه در پریز برق، اتصال آن به باتری و برداشتن یا حمل دستگاه، دقت کنید که ابزار برقی خاموش باشد. در صورتی که هنگام حمل دستگاه انگشت شما روی دکمه قطع و وصل باشد و یا دستگاه را در حالت روشن به برق بزنید، ممکن است سوانع کاری پیش آید.

◀ قبل از روشن کردن ابزار برقی، همه ابزارهای تنظیم کننده و آپارها را از روی دستگاه بردارید. ابزار و آپارهایی که روی بخشهای چرخنده دستگاه قرار دارند، میتوانند باعث ایجاد جراثمت شوند.

◀ وضعیت بدن شما باید در حالت عادی قرار داشته باشد. برای کار جای مطمئنی برای خود انتخاب کرده و تعادل خود را همواره حفظ کنید. به این ترتیب میتوانید ابزار برقی را در وضعیتهای غیر منتظره بهتر تحت کنترل داشته باشید.

◀ لباس مناسب بپوشید. از پوشیدن لباسهای گشاد و حمل زینت آلات خودداری کنید. موها، لباس و دستکشها را از بخشهای در حال چرخش دستگاه دور نگه دارید. لباسهای گشاد، موی بلند و زینت آلات ممکن است در قسمتهای در حال چرخش دستگاه گیر کنند.

◀ در صورتی که تجهیزاتی برای اتصال وسایل مکش گرد و غبار و یا وسیله جمع کننده گرد و غبار ارائه شده است، باید مطمئن شوید که این وسایل درست نصب و استفاده می شوند. استفاده از وسایل مکش گرد و غبار مصنوعیت شما را در برابر گرد و غبار زیادتار میکند.

◀ استفاده صحیح از ابزار برقی و مراقبت از آن از وارد کردن فشار زیاد روی دستگاه خودداری کنید. برای هر کاری، از ابزار برقی مناسب با آن استفاده کنید. بکار گرفتن ابزار

دستگاه ردیاب مخصوص برای یافتن لوله ها و سیمهای تأسیسات استفاده کنید و یا با شرکت های کارهای تأسیسات ساختمان و خدمات مربوطه تماس بگیرید. تماس با کابل و سیمهای برق ممکن است باعث آتشسوزی و یا برق گرفتگی شود. ایراد و آسیب دیدگی لوله گاز میتواند باعث انفجار شود. سوراخ شدن لوله آب، باعث خسارت و یا برق گرفتگی میشود.

◀ **ابزار برقی را هنگام کار با دو دست محکم بگیرید و وضعیت خود را ثابت و مطمئن کنید.** ابزار برقی با دو دست مطمئن تر هدایت می شود.

◀ **از محکم ایستادن خود اطمینان حاصل کنید.** در صورت کار کردن در جای دارای ارتفاع مانند نردبان، مطمئن شوید که هیچ کسی زیر محل کار شما قرار نگرفته باشد.

◀ **قطعه کار را محکم کنید.** در صورتیکه قطعه کار به وسیله تجهیزات نگهدارنده و یا بوسیله گیره محکم شده باشد، قطعه کار مطمئن تر نگه داشته میشود، تا اینکه بوسیله دست نگهداشته شود.

◀ **قبل از کنار گذاشتن ابزار برقی صبر کنید تا دستگاه بطور کامل از کار و حرکت باز ایستد.** ابزار ممکن است به قطعه کار گیر کرده و کنترل ابزار برقی از دست شما خارج شود.

◀ **پس از کاربری هرگز ابزار را لمس نکنید یا ابزار برقی در نزدیکی ابزار، چون ممکن است داغ شود.** خطر سوختگی وجود دارد.

توضیحات محصول و کارکرد

همه دستورات ایمنی و راهنماییها را بخوانید. اشتباهات ناشی از عدم رعایت این دستورات ایمنی ممکن است باعث برقگرفتگی، سوختگی و یا سایر جراحات های شدید شود.



به تصویرهای واقع در بخشهای اول دفترچه راهنما توجه کنید.

موارد استفاده از دستگاه

این ابزار برقی برای قلم کاری (قلم زنی) در بتن، آجر، سنگ و آسفالت مناسب بوده و همچنین با استفاده از متعلقات مناسب برای فروکردن مواد و مترکام نمائی کردن مناسب است.

اجزاء دستگاه

- (1) کلاهک محافظت در برابر گرد و غبار
 - (2) بوش قفل کننده
 - (3) رینگ تغییر قلم (Vario-Lock)
 - (4) دکمه تثبیت کلید روشن/خاموش
 - (5) کلید قطع و وصل
 - (6) دسته (دارای سطح عایق)
 - (7) دسته کمکی (دارای سطح عایق)
 - (8) مهره کنگره دار برای دسته کمکی
- شماره های اجزاء دستگاه که در تصویر مشاهده میشود، مربوط به شرح ابزار برقی می باشد که تصویر آن در این دفترچه آمده است.

برقی مناسب باعث میشود که بتوانید از توان دستگاه بهتر و با اطمینان بیشتر استفاده کنید.

◀ **در صورت ایراد در کلید قطع و وصل ابزار برقی، از دستگاه استفاده نکنید.** هر نوع ابزار برقی که نمی توان آن را با استفاده از کلید قطع و وصل کرد، خطرناک بوده و باید تعمیر شود.

◀ **قبل از تنظیم ابزار برقی، تعویض متعلقات و یا کنار گذاشتن آن، دوشاخه را از برق بکشید و یا باتری آنرا خارج کنید.** رعایت این اقدامات ایمنی پیشگیرانه از روشن شدن ناخواسته ابزار الکتریکی جلوگیری می کند.

◀ **ابزار برقی را در صورت عدم استفاده، از دسترس کودکان دور نگه دارید و اجازه ندهید که افراد ناوارد و یا اشخاصی که این دفترچه راهنما را نخواندهاند، با این دستگاه کار کنند.** فرار گرفتن ابزار برقی در دست افراد ناوارد و بی تجربه خطرناک است.

◀ **از ابزار برقی خوب مراقبت کنید.** مواظب باشید که قسمت های متحرک دستگاه خوب کار کرده و گیر نکند. همچنین دقت کنید که قطعات ابزار برقی شکسته و یا آسیب دیده نباشند. قطعات آسیب دیده را قبل از شروع به کار تعمیر کنید. علت بسیاری از سوانح کاری، عدم مراقبت کامل از ابزارهای برقی است.

◀ **ابزارهای برش را تیز و تمیز نگه دارید.** ابزار برشی که خوب مراقبت شده و از لبه های تیز برخوردار است، کمتر در قطعه کار گیر کرده و بهتر قابل هدایت است.

◀ **ابزار برقی، متعلقات، متنهاى دستگاه و غیره را مطابق دستورالعملهای این جزوه راهنما به کار بگیرید و به شرایط کاری و نوع کار نیز توجه داشته باشید.** استفاده از ابزار برقی برای عملیاتی به جز مقاصد در نظر گرفته شده، میتواند به بروز شرایط خطرناک منجر شود.

سرویس

◀ **برای تعمیر ابزار برقی فقط به متخصصین حرفهای رجوع کنید و از قطعات یدکی اصل استفاده نمایید.** این باعث خواهد شد که ایمنی دستگاه شما تضمین گردد.

هشدارهای ایمنی برای چکشها

◀ **از گوشی ایمنی استفاده کنید.** فرار گرفتن در معرض سر و صدا، میتواند به شنوایی آسیب برساند.

◀ **از دسته کمکی، در صورتی که به همراه ابزار ارائه شده است استفاده کنید.** از دست دادن کنترل بروی ابزار میتواند باعث بروز جراحات شود.

◀ **در صورت انجام کارهایی که امکان برخورد با کابلهای حامل جریان برق مخفی وجود دارد، ابزار برقی را از دسته عایق بگیرید.** در صورت برخورد با یک کابل حامل "جریان برق" ممکن است قسمتهای فلزی ابزار برقی حامل "جریان برق" شوند و باعث بروز شوک الکتریکی یا برق گرفتگی گردند.

◀ **برای پیدا کردن لوله ها و سیم های پنهان موجود در ساختمان و محدوده کار، از یک**

مشخصات فنی

چکش ضربیهای		GSH 5
شماره فنی	3 611 C387..	
قدرت ورودی نامی	W	1100
تعداد ضربه	min ⁻¹	2900
حالت‌های قلم	12	
قدرت هر ضربه مطابق استاندارد EPTA-Procedure 05:2016	J	7,5
ابزارگیر	SDS-max	
روانکاری	روغنکاری	
وزن مطابق استاندارد EPTA-Procedure 01:2014	kg	5,8
کلاس ایمنی	II/□	

مقادیر برای ولتاژ نامی [U] 230 ولت میباشند. برای ولتاژهای مختلف و تولیدات مخصوص کشورها، ممکن است این مقادیر، متفاوت باشند.

نصب

◀ **پیش از انجام هرگونه کاری بر روی ابزار الکتریکی، دوشاخه اتصال آنرا از داخل پریز برق بیرون بکشید.**

دسته کمکی (رجوع کنید به تصویر A)

◀ **از ابزار برقی تنها با دسته ی کمکی (7) استفاده کنید.**

دسته کمکی (7) را می توان به دلخواه جهت بدست آمدن حالت کاری مطمئن و راحت چرخاند.

– مهره کنگره ای (8)، را باز کنید، دسته کمکی (7) را حرکت دهید تا محور دستگاه را به حالت دلخواه ببرد و مهره کنگره ای (8) را دوباره سفت کنید.

جای دسته کمکی را (7) را می توان عوض کرد.

– بدین منظور مهره کنگره ای (8) را کاملا درآوردید و سپس پیچ شش گوشه را از بالا بیرون بکشید.

– دسته کمکی (7) را از کنار بردارید و بخش مانده را به مقدار 180° بچرخانید.

– دسته کمکی (7) را در جهت ترتیب معکوس نصب کنید.

تعویض ابزار

توسط ابزارگیر SDS-max می توان ابزار را آسان و راحت بدون استفاده از سایر ابزارالات عوض کرد.

درپوش حفاظتی گرد و غبار (1) از نفوذ گرد و غبار متهکاری در گیرنده ابزار در حین کار به طور عمده جلوگیری می کند. هنگام قرار دادن ابزار دقت کنید که درپوش حفاظتی گرد و غبار (1) آسیب نبیند.

◀ **کلاسهک محافظت در برابر گرد و غبار را در صورت آسیب دیدن فوراً عوض کنید. توصیه میشود اینکار را توسط تعمیرگاه مجاز (خدمات پس از فروش) انجام دهید.**

قرار دادن ابزار (رجوع کنید به تصویر B)

– انتهای ابزار را برای جاگذاری آن تمیز کرده و قسمت انتهائی آنرا کمی چرب کنید.

– ابزار دریل را با چرخش در داخل ابزارگیر قرار دهید، بطوریکه خود بخود در دستگاه قفل شود.

– با کشیدن ابزار از قفل شدن آن مطمئن شوید.

برداشتن ابزار (رجوع کنید به تصویر C)

– آداپتور قفل (2) را به عقب برانید و ابزار را چرخان از ابزارگیر بردارید.

مکش گرد، براده و تراشه

گرد و غبار موادی مانند رنگ های دارای سرب، بعضی از چوب ها، مواد معدنی و فلزات میتوانند برای سلامتی مضر باشند. دست زدن و یا تنفس کردن گرد و غبار ممکن است باعث بروز آلرژی و یا بیماری مجاری تنفسی شخص استفاده کننده و یا افرادی که در آن نزدیکی میباشند، بشود.

گرد و غبارهای مخصوصی مانند گرد و غبار درخت بلوط و یا درخت راش سرطان زا هستند، بخصوص ترکیب آنها با سایر موادی که برای کار بر روی چوب (کرومات، مواد برای محافظت از چوب) بکار برده میشوند. فقط افراد متخصص مجازند با موادی که دارای آزیست میباشند کار کنند.

– توجه داشته باشید که محل کار شما از تهویه هوای کافی برخوردار باشد.

– توصیه میشود از ماسک تنفسی ایمنی با درجه فیلتر P2 استفاده کنید.

به قوانین و مقررات معتبر در کشور خود در رابطه با استفاده از مواد و قطعات کاری توجه کنید.

طرز کار با دستگاه

◀ **پیش از انجام هرگونه کاری بر روی ابزار الکتریکی، دوشاخه اتصال آنرا از داخل پریز برق بیرون بکشید.**

راه اندازی و نحوه کاربرد دستگاه

◀ **به ولتاژ شبکه برق توجه کنید! ولتاژ منبع جریان برق باید با مقادیر موجود بر روی برچسب ابزار الکتریکی مطابقت داشته باشد.**

ابزارهای برقی را که با ولتاژ 230 V ولت مشخص شده اند، می توان تحت ولتاژ 220 V ولت نیز بکار برد.

نحوه روشن و خاموش کردن

– برای **راهاندازی** ابزار برقی، کلید قطع و وصل (5) را فشار داده و آنرا در حالت فشرده نگه دارید.

– برای **ثابت کردن** کلید قطع و وصل فشرده شده (5) دکمه ی تثبیت (4) را فشار دهید.

– جهت **خاموش کردن** ابزار برقی، کلید قطع و وصل (5) را رها کنید یا در صورت قفل بودن دکمه تثبیت (4) کلید قطع و وصل (5) را کوتاه فشار دهید و آن را رها کنید.

در دماهای پایین، ابزار برقی با تأخیر به توان ضربه زدن واقعی خود می رسد. شما میتوانید این مدت راه افتادن را با کوبیدن ابزار قرارگرفته روی دستگاه به زمین کوتاه کنید.

خدمات و مشاوره با مشتریان

خدمات مشتری، به سؤالات شما درباره تعمیرات، سرویس و همچنین قطعات یدکی پاسخ خواهد داد. نقشه‌های سه بعدی و اطلاعات مربوط به قطعات یدکی را در تارنمای زیر می‌یابید:

www.bosch-pt.com

گروه مشاوره به مشتریان Bosch با کمال میل به سؤالات شما درباره محصولات و متعلقات پاسخ می‌دهند.

برای هرگونه سؤال و یا سفارش قطعات یدکی، حتماً شماره فنی 10 رقمی کالا را مطابق برچسب روی ابزار برقی اطلاع دهید.

ایران

روبرت بوش ایران - شرکت بوش تجارت پارس
میدان ونک، خیابان شهید خدای، خیابان آفتاب
ساختمان مادریران، شماره 3، طبقه سوم.

تهران 1994834571

تلفن: +9821 42039000

از رده خارج کردن دستگاه

ابزار برقی، متعلقات و بسته بندی آن، باید طبق مقررات حفظ محیط زیست از رده خارج و بازیافت شوند.

ابزارهای برقی را داخل زباله دان خانگی نیندازید!



فقط برای کشورهای عضو اتحادیه اروپا:

طبق آئین نامه و دستورالعمل اروپائی 2012/19/EU در باره دستگاههای کهنه الکتریکی و الکترونیکی و تبدیل آن به حق ملی، باید ابزارهای برقی غیرقابل استفاده را جداگانه جمع آوری کرد و نسبت به بازیافت مناسب با محیط زیست اقدام بعمل آورد.

تغییر حالت قلم (Vario-Lock) (رجوع کنید به تصویر D)

شما می‌توانید قلم را در 12 حالت تغییر بدهید. به این ترتیب می‌توانید بهترین حالت کار را انتخاب کنید.

- قلم را در ابزارگیر دستگاه قرار دهید.
- رینگ تغییر قلم (3) را به جلو برانید و با رینگ تغییر قلم (3) قلم را به حالت دلخواه بچرخانید.
- رینگ تغییر قلم (3) را رها کنید و قلم را بچرخانید تا جا بیفتد.

راهنماییهای عملی

تیز کردن ابزار قلم کاری و تخریب

تنها ابزار تراش و قلم زنی تیز نتایج خوبی بدست می‌دهد، بنابراین ابزار قلم کاری را به موقع تیز کنید. این باعث افزایش طول عمر ابزار شده و نتیجه کاری خوبی به همراه دارد.

سایشکاری دوباره

ابزارهای قلم کاری را بوسیله صفحه ساب، مثلاً با کوراندوم مرغوب (یک نوع سنگ معدنی بسیار سخت) تحت جریان منظم آب تیز کنید. دقت کنید که که لبه ها سوخته نباشند، این به سختی ابزار قلم کاری صدمه می زند.
جهت **شکلدهی** قلم را از 850 تا 1050 °C (قرمز روشن تا زرد) داغ کنید.
برای **آبکاری** قلم را حدود 900 °C داغ کنید و در روغن خفه کنید. سپس آن را در کوره با حرارت 320 °C (رنگ حرارتی آب روشن) قرار دهید.

مراقبت و سرویس

مراقبت، تعمیر و تمیز کردن دستگاه

- ◀ **پیش از انجام هرگونه کاری بر روی ابزار الکتریکی، دوشاخه اتصال آنرا از داخل پریز برق بیرون بکشید.**
- ◀ **ابزار الکتریکی و شیارهای تهویه آنرا تمیز نگاه دارید، تا ایمنی شما در کار تضمین گردد.**

در صورت نیاز به یک کابل یدکی برای اتصال به شبکه برق، بایستی به شرکت **Bosch** یا به نمایندگی مجاز **Bosch** (خدمات پس از فروش) برای ابزار آلات برقی مراجعه کنید تا از بروز خطرات ایمنی جلوگیری بعمل آید.

- ◀ **کلاسهک محافظت در برابر گرد و غبار را در صورت آسیب دیدن فوراً عوض کنید. توصیه می‌شود این کار را از طریق تعمیرگاه مجاز (خدمات پس از فروش) انجام دهید.**

روغن کاری ابزار برقی

ابزار برقی روغنکاری شده و آماده کار است. روغنکاری مجدد تنها در چارچوب سرویس و تعمیر توسط یکی از نمایندگیهای مجاز بوش انجام می‌گردد. بدین منظور بایستی از روغن (گریس) مخصوص بوش استفاده شود.

پس از هر بار تعویض جاروبکهای زغال، بایستی روغن تعویض شود. قبل از استفاده از روغن جدید بایستی روغن قبلی را برداشت.

de	EU-Konformitätserklärung Schlaghammer Sachnummer	Wir erklären in alleiniger Verantwortung, dass die genannten Produkte allen einschlägigen Bestimmungen der nachfolgend aufgeführten Richtlinien und Verordnungen entsprechen und mit folgenden Normen übereinstimmen.
en	EU Declaration of Conformity Demolition hammer Article number	We declare under our sole responsibility that the stated products comply with all applicable provisions of the directives and regulations listed below and are in conformity with the following standards.
fr	Déclaration de conformité UE Marteau piqueur N° d'article	Nous déclarons sous notre propre responsabilité que les produits décrits sont en conformité avec les directives, règlements normatifs et normes énumérés ci-dessous.
es	Declaración de conformidad UE Martillo de percusión N° de artículo	Declaramos bajo nuestra exclusiva responsabilidad, que los productos nombrados cumplen con todas las disposiciones correspondientes de las Directivas y los Reglamentos mencionados a continuación y están en conformidad con las siguientes normas.
pt	Declaração de Conformidade UE Martelo de percussão N.º do produto	Declaramos sob nossa exclusiva responsabilidade que os produtos mencionados cumprem todas as disposições e os regulamentos indicados e estão em conformidade com as seguintes normas.
it	Dichiarazione di conformità UE Martello picconatore Codice prodotto	Dichiariamo sotto la nostra piena responsabilità che i prodotti indicati sono conformi a tutte le disposizioni pertinenti delle Direttive e dei Regolamenti elencati di seguito, nonché alle seguenti Normative.
nl	EU-conformiteitsverklaring Breekhamer Productnummer	Wij verklaren op eigen verantwoordelijkheid dat de genoemde producten voldoen aan alle desbetreffende bepalingen van de hierna genoemde richtlijnen en verordeningen en overeenstemmen met de volgende normen.
da	EU-overensstemmelseserklæring Slaghammer Typenummer	Vi erklærer som eneansvarlige, at det beskrevne produkt er i overensstemmelse med alle gældende bestemmelser i følgende direktiver og forordninger og opfylder følgende standarder.
sv	EU-konformitetsförklaring Slaghammare Produktnummer	Vi förklarar under eget ansvar att de nämnda produkterna uppfyller kraven i alla gällande bestämmelser i de nedan angivna direktiven och förordningarna och att de stämmer överens med följande normer.
no	EU-samsvarserklæring Slaghammer Produktnummer	Vi erklærer under eneansvar at de nevnte produktene er i overensstemmelse med alle relevante bestemmelser i direktivene og forordningene nedenfor og med følgende standarder.
fi	EU-vaatimustenmukaisuusvakuutus Poravasara Tuotenumero	Vakuutamme täten, että mainitut tuotteet vastaavat kaikkia seuraavien direktiivien ja asetusten asiaankuuluvia vaatimuksia ja ovat seuraavien standardien vaatimusten mukaisia.
el	Δήλωση πιστότητας ΕΕ Κρουστικό πιστολέτο Αριθμός ευρετηρίου	Δηλώνουμε με αποκλειστική μας ευθύνη, ότι τα αναφερόμενα προϊόντα αντιστοιχούν σε όλες τις σχετικές διατάξεις των πιο κάτω αναφερόμενων οδηγιών και κανονισμών και ταυτίζονται με τα ακόλουθα πρότυπα.
tr	AB Uygunluk beyanı Kırıcı Ürün kodu	Tek sorumlu olarak, tanımlanan ürünün aşağıdaki yönetmelik ve direktiflerin geçerli bütün hükümlerine ve aşağıdaki standartlara uygun olduğunu beyan ederiz.
pl	Deklaracja zgodności UE Młot udarowy Numer katalogowy	Oświadczamy z pełną odpowiedzialnością, że niniejsze produkty odpowiadają wszystkim wymaganiom poniżej wyszczególnionych dyrektyw i rozporządzeń, oraz że są zgodne z następującymi normami.
cs	EU prohlášení oshodě Sekací kladivo Objednací číslo	Prohlašujeme na výhradní zodpovědnost, že uvedený výrobek splňuje všechny příslušná ustanovení níže uvedených směrnic a nařízení a je v souladu s následujícími normami:
sk	Ú vyhlásenie ozhode Sekacie kladivo Vecné číslo	Vyhlasujeme na výhradnú zodpovednosť, že uvedený výrobok spĺňa všetky príslušné ustanovenia nižšie uvedených smerníc a nariadení a je v súlade s nasledujúcimi normami:
hu	EU konformitási nyilatkozat Vésőkalapács Cikkszám	Egyedüli felelősséggel kijelentjük, hogy a megnevezett termék megfelelnek az alábbiakban felsorolásra kerülő irányelvek és rendeletek valamennyi idevágó előírásainak és megfelelnek a következő szabványoknak.

ru	Заявление о соответствии ЕС Отбойный молоток	Товарный №	Мы заявляем под нашу единоличную ответственность, что названные продукты соответствуют всем действующим предписаниям нижеуказанных директив и распоряжений, а также нижеуказанных норм.
uk	Заява про відповідність ЄС Відбійний молоток	Товарний номер	Ми заявляємо під нашу одноособову відповідальність, що названі вироби відповідають усім чинним положенням нищеозначених директив і розпоряджень, а також нищеозначеним нормам.
kk	ЕО сәйкестік мағлұмдамасы Перфоратор	Өнім нөмірі	Өз жауапкершілікпен біз аталған өнімдер төменде жзылған директикалар мен жарлықтардың тиісті қағидаларына сәйкестігін және төмендегі нормаларға сай екенін білдіреміз.
ro	Declarație de conformitate UE Ciocan demolator	Număr de identificare	Declarăm pe proprie răspundere că produsele menționate corespund tuturor dispozițiilor relevante ale directivelor și reglementărilor enumerate în cele ce urmează și sunt în conformitate cu următoarele standarde.
bg	ЕС декларация за съответствие Ударен чук	Каталожен номер	С пълна отговорност ние декларираме, че посочените продукти отговарят на всички валидни изисквания на директивите и разпоредбите по-долу и съответства на следните стандарти.
mk	EU-Изјава за сообразност Ударен чекан	Број на дел/артикл	Со целосна одговорност изјавуваме, дека опишаните производи се во согласност со сите релевантни одредби на следните регулативи и прописи и се во согласност со следните норми.
sr	EU-izjava o usaglašenosti Čekić za udarce	Broj predmeta	Na sopstvenu odgovornost izjavljujemo, da navedeni proizvodi odgovaraju svim dotičnim odredbama naknadno navedenih smernica u uredba i da su u skladu sa sledećim standardima.
sl	Izjava o skladnosti EU Udarno kladivo	Številka artikla	Izjavljamo pod izključno odgovornostjo, da je omenjen izdelek v skladu z vse-mi relevantnimi določili direktiv in uredb ter ustreza naslednjim standardom.
hr	EU izjava o skladnosti Udarni čekić	Kataloški br.	Pod punom odgovornošću izjavljujemo da navedeni proizvodi odgovaraju svim relevantnim odredbama direktiva i propisima navedenima u nastavku i da su skladni sa sljedećim normama.
et	EL-vastavusdeklaratsioon Löökvasar	Tootenumber	Kinnitame ainuvastutajatena, et nimetatud tooted vastavad järgnevalt loetle-tud direktiivide ja määruste kõikidele asjaomastele nõuetele ja on kooskõlas järgmistega normidega.
lv	Deklarācija par atbilstību ES standartiem Triecienvēsis	Izstrādājuma numurs	Mēs ar pilnu atbildību paziņojam, ka šeit aplūkotie izstrādājumi atbilst visiem tālāk minētajās direktīvās un rīkojumos ietvertajām saistošajām nostādņēm, kā arī sekojošiem standartiem.
lt	ES atitikties deklaracija Skeliamasis plak-tukas	Gaminio numeris	Atsakingai pareiškiame, kad išvardyti gaminiai atitinka visus privalomus žemiau nurodytų direktyvų ir reglamentų reikalavimus ir šiuos standartus.
GSH 5	3 611 C38 7..		2006/42/EC 2014/30/EU 2011/65/EU 2000/14/EC EN 60745-1:2009+A11:2010 EN 60745-2-6:2010 EN 55014-1:2017 EN 55014-2:2015 EN 61000-3-2:2014 EN 61000-3-3:2013 EN 50581:2012

de	2000/14/EG: Gemessener Schalleistungspegel 102 dB(A) , Unsicherheit K = 3 dB , garantierter Schalleistungspegel 105 dB(A) ; Bewertungsverfahren der Konformität gemäß Anhang VI . Produktkategorie: 10 Benannte Stelle: TÜV SÜD Industrie Service GmbH, Westendstraße 199, 80686 München, Germany Technische Unterlagen bei: *
en	2000/14/EC: Measured sound power level 102 dB(A) , uncertainty K = 3 dB , guaranteed sound power level 105 dB(A) ; Conformity assessment procedure in accordance with annex VI . Product category: 10 Notified body: TÜV SÜD Industrie Service GmbH, Westendstraße 199, 80686 München, Germany Technical file at: *
fr	2000/14/CE : niveau de puissance acoustique mesuré 102 dB(A) , incertitude K = 3 dB , niveau de puissance acoustique garanti 105 dB(A) ; procédure d'évaluation de conformité selon l'annexe VI . Catégorie de produit : 10 Centre de contrôle cité : TÜV SÜD Industrie Service GmbH, Westendstraße 199, 80686 München, Germany Dossier technique auprès de : *
es	2000/14/CE: nivel medido de la potencia acústica 102 dB(A) , tolerancia K = 3 dB , nivel garantizado de la potencia acústica 105 dB(A) ; método de evaluación de la conformidad según anexo VI . Categoría de producto: 10 Lugar denominado: TÜV SÜD Industrie Service GmbH, Westendstraße 199, 80686 München, Germany Documentos técnicos de: *
pt	2000/14/CE: Nível de potência acústica medido 102 dB(A) , insegurança K = 3 dB , nível de potência acústica garantido 105 dB(A) ; processo de avaliação da conformidade de acordo com o anexo VI . Categoria de produto: 10 Organismo notificado: TÜV SÜD Industrie Service GmbH, Westendstraße 199, 80686 München, Germany Documentação técnica pertencente à: *
it	2000/14/CE: livello di potenza sonora misurato 102 dB(A) , incertezza K = 3 dB , livello di potenza sonora garantito 105 dB(A) ; procedimento di valutazione della conformità secondo l'Allegato VI . Categoria prodotto: 10 Ente incaricato: TÜV SÜD Industrie Service GmbH, Westendstraße 199, 80686 München, Germany Documentazione Tecnica presso: *
nl	2000/14/EG: gemeten geluidsvermogensniveau 102 dB(A) , onzekerheid K = 3 dB , gegarandeerd geluidsvermogensniveau 105 dB(A) ; beoordelingsmethode van de overeenstemming volgens bijlage VI . Productcategorie: 10 Aangewezen instantie: TÜV SÜD Industrie Service GmbH, Westendstraße 199, 80686 München, Germany Technisch dossier bij: *
da	2000/14/EF: Målt lydeffektniveau 102 dB(A) , usikkerhed K = 3 dB , garanteret lydeffektniveau 105 dB(A) ; overensstemmelsesvurderingsprocedure som omhandles i bilag VI . Produktkategori: 10 Bemyndiget organ: TÜV SÜD Industrie Service GmbH, Westendstraße 199, 80686 München, Germany Tekniske bilag ved: *
sv	2000/14/EG: Uppmått bullernivå 102 dB(A) , osäkerhet K = 3 dB , garanterad bullernivå 105 dB(A) ; konformitetens bedömningsmetod enligt bilaga VI . Produktkategori: 10 Angivet provningsställe: TÜV SÜD Industrie Service GmbH, Westendstraße 199, 80686 München, Germany Teknisk dokumentation: *
no	2000/14/EC: Målt lydeffektnivå 102 dB(A) , usikkerhet K = 3 dB , garantert lydeffektnivå 105 dB(A) ; samsvarsvurderingsmetode i henhold til vedlegg VI . Produktkategori: 10 Bemyndiget organ: TÜV SÜD Industrie Service GmbH, Westendstraße 199, 80686 München, Germany Teknisk dokumentasjon hos: *
fi	2000/14/EY: mitattu äänitehotaso 102 dB(A) , epävarmuus K = 3 dB , taattu äänitehotaso 105 dB(A) ; vaatimustenmukaisuuden arviointimenetelmä liitteen VI mukaisesti. Tuotekategoria: 10 Ilmoitettu laitos: TÜV SÜD Industrie Service GmbH, Westendstraße 199, 80686 München, Germany Tekniset asiakirjat saatavana: *

el	<p>2000/14/EK: Μετρημένη στάθμη ηχητικής ισχύος 102 dB(A), ανασφάλεια $K = 3$ dB, εγγυημένη στάθμη ηχητικής ισχύος 105 dB(A). Διαδικασία αξιολόγησης της πιστότητας σύμφωνα με το παράρτημα VI. Κατηγορία προϊόντος: 10</p> <p>Αναφερόμενος οργανισμός: TÜV SÜD Industrie Service GmbH, Westendstraße 199, 80686 München, Germany</p> <p>Τεχνικά έγγραφα στη: *</p>
tr	<p>2000/14/EC: Ölçülen ses gücü seviyesi 102 dB(A), tolerans $K = 3$ dB, garanti edilen ses gücü seviyesi 105 dB(A); uygulanlık değerlendirme yöntemi ek VI uyarınca. Ürün kategorisi: 10</p> <p>Onaylanmış kuruluş: TÜV SÜD Industrie Service GmbH, Westendstraße 199, 80686 München, Germany</p> <p>Teknik belgelerin bulunduğu yer: *</p>
pl	<p>2000/14/WE: pomierzony poziom mocy akustycznej 102 dB(A), niepewność $K = 3$ dB, gwarantowany poziom mocy akustycznej 105 dB(A); procedura oceny zgodności zgodnie z załącznikiem VI. Kategoria produktów: 10</p> <p>Jednostka certyfikująca: TÜV SÜD Industrie Service GmbH, Westendstraße 199, 80686 München, Germany</p> <p>Dokumentacja techniczna: *</p>
cs	<p>2000/14/ES: změřená hladina akustického výkonu 102 dB(A), nejistota $K = 3$ dB, zaručená hladina akustického výkonu 105 dB(A); metoda posouzení shody podle dodatku VI. Kategorie výrobku: 10</p> <p>Uvedená zkušební instituce: TÜV SÜD Industrie Service GmbH, Westendstraße 199, 80686 München, Germany</p> <p>Technické podklady u: *</p>
sk	<p>2000/14/ES: odmeraná hladina akustického výkonu 102 dB(A), neistota $K = 3$ dB, zaručená hladina akustického výkonu 105 dB(A); metóda posúdenia zhody podľa dodatku VI. Kategória výrobku: 10</p> <p>Uvedená skúšobná inštitúcia: TÜV SÜD Industrie Service GmbH, Westendstraße 199, 80686 München, Germany</p> <p>Technické podklady má spoločnosť: *</p>
hu	<p>2000/14/EK: Mért hangteljesítmény-szint 102 dB(A), K szórás $= 3$ dB, garantált hangteljesítmény-szint 105 dB(A); a konformitás kiértékelési eljárást lásd a VI Függelékben. Termékkategória: 10</p> <p>Megnevezett intézet: TÜV SÜD Industrie Service GmbH, Westendstraße 199, 80686 München, Germany</p> <p>Műszaki dokumentumok megőrzési pontja: *</p>
ru	<p>2000/14/EC: Измеренный уровень звуковой мощности 102 дБ(А), погрешность $K = 3$ дБ, гарантированный уровень звуковой мощности 105 дБ(А); процедура оценки соответствия согласно приложения VI. Категория продукта: 10</p> <p>Назначенный орган: TÜV SÜD Industrie Service GmbH, Westendstraße 199, 80686 München, Germany</p> <p>Техническая документация хранится у: *</p>
uk	<p>2000/14/EC: виміряна звукова потужність 102 дБ(А), похибка $K = 3$ дБ, гарантована звукова потужність 105 дБ(А); процедура оцінки відповідності відповідно до додатку VI. Категорія продукту: 10</p> <p>Призначений орган: TÜV SÜD Industrie Service GmbH, Westendstraße 199, 80686 München, Germany</p> <p>Технічна документація зберігається у: *</p>
kk	<p>2000/14/EC: Өлшелген дыбыс қаттылығы 102 дБ(А), дәлсіздік $K = 3$ дБ, кепілденген дыбыс қаттылығы 105 дБ(А); Сәйкестікті анықтау әдісі VI тіркелгісі бойынша. Өнім санаты: 10</p> <p>Аталған жай: TÜV SÜD Industrie Service GmbH, Westendstraße 199, 80686 München, Germany</p> <p>Техникалық құжаттар: *</p>
ro	<p>2000/14/CE: Nivel măsurat al puterii sonore 102 dB(A), incertitudine $K = 3$ dB, nivel garantat al puterii sonore 105 dB(A); procedură de evaluare a conformității potrivit Anexei VI. Categorie produse: 10</p> <p>Organism notificat: TÜV SÜD Industrie Service GmbH, Westendstraße 199, 80686 München, Germany</p> <p>Documentație tehnică la: *</p>
bg	<p>2000/14/EO: измерено ниво на звуковата мощност 102 dB(A), неопределеност $K = 3$ dB, гарантирано ниво на мощността на звука 105 dB(A); метод за оценка на съответствието съгласно приложение VI. Категория продукт: 10</p> <p>Сертифициращ орган:</p>

TÜV SÜD Industrie Service GmbH, Westendstraße 199, 80686 München, Germany

Техническа документация при: *

- mk** 2000/14/EC: Измерено ниво на звучна јачина **102 dB(A)**, несигурност $K = 3$ dB, загарантирано ниво на звучна јачина **105 dB(A)**; постапка за процена на сообразноста според прилог **VI**. Категорија на производ: **10**
Назначено тело:
TÜV SÜD Industrie Service GmbH, Westendstraße 199, 80686 München, Germany
Техничка документација кај: *
- sr** 2000/14/EC: izmereni nivo ostvarene buke **102 dB(A)**, nepouzdanost $K = 3$ dB, garantovani nivo ostvarene buke **105 dB(A)**; postupak ocenjivanja usaglašenosti prema prilogu **VI**. Kategorija proizvoda: **10**
nadležna instanca:
TÜV SÜD Industrie Service GmbH, Westendstraße 199, 80686 München, Germany
Tehnička dokumentacija kod: *
- sl** 2000/14/ES: Izmerjena raven zvočne moči **102 dB(A)**, negotovost $K = 3$ dB, zagotovljena raven zvočne moči **105 dB(A)**; postopek za presojo skladnosti v skladu s prilogo **VI**. Kategorija izdelka: **10**
Pristojni organ:
TÜV SÜD Industrie Service GmbH, Westendstraße 199, 80686 München, Germany
Tehnična dokumentacija pri: *
- hr** 2000/14/EZ: Izmjerena razina učinka buke **102 dB(A)**, nesigurnost $K = 3$ dB, zajamčena razina učinka buke **105 dB(A)**; postupak ocenjivanja sukladnosti prema dodatku **VI**. Kategorija proizvoda: **10**
Tijelo za ocjenjivanje sukladnosti:
TÜV SÜD Industrie Service GmbH, Westendstraße 199, 80686 München, Germany
Műszaki dokumentumok megőrzési pontja: *
- et** 2000/14/EÜ: Mõõdetud helivõimsustase **102 dB(A)**, mõõtemääramatus $K = 3$ dB, garanteeritud helivõimsustase **105 dB(A)**; vastavuse hindamise meetod vastavalt lisale **VI**. Tootekategooria: **10**
Teavitatud asutus:
TÜV SÜD Industrie Service GmbH, Westendstraße 199, 80686 München, Germany
Tehnilised dokumendid saadaval: *
- lv** 2000/14/EK: izmēritais trokšņa jaudas līmenis ir **102 dB(A)**, izkliede K ir **3** dB, garantētais trokšņa jaudas līmenis ir **105 dB(A)**; atbilstības novērtēšana ir veikta saskaņā ar pielikumu **VI**. Izstrādājuma kategorija: **10**
Deklarētā pārbaudes vieta:
TÜV SÜD Industrie Service GmbH, Westendstraße 199, 80686 München, Germany
Tehniskā dokumentācija no: *
- lt** 2000/14/EB: išmatuotas garso galios lygis **102 dB(A)**, paklaida $K = 3$ dB, garantuotas garso galios lygis **105 dB(A)**; atitikties vertinimas atliktas pagal priedą **VI**. Gaminio kategorija: **10**
Notifikuota įstaiga:
TÜV SÜD Industrie Service GmbH, Westendstraße 199, 80686 München, Germany
Techninė dokumentacija saugoma: *

**BOSCH*** Robert Bosch Power Tools GmbH
(PT/ECS)
70538 Stuttgart
GERMANYHenk Becker
Chairman of Executive Manage-
mentHelmut Heinzelmann
Head of Product CertificationRobert Bosch Power Tools GmbH, 70538 Stuttgart, GERMANY
Stuttgart, 04.11.2019