



D Montageanleitung

F Notice de montage

NL Handleiding voor de montage

CZ Monzážní návod

HU Szerelési útmutató

TR Montaj talimatı

GB Assembly instructions

I Istruzione di montaggio

PL Instrukcja montaży

SK Návod na montáž

RO Instrucțiuni de montaj

RU ИНСТРУКЦИЯ ПО МОНТАЖУ

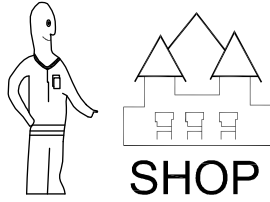
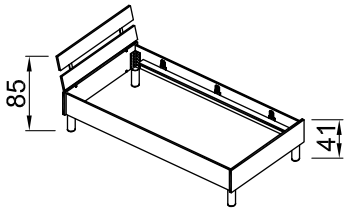
Art. Nr.

3700.62

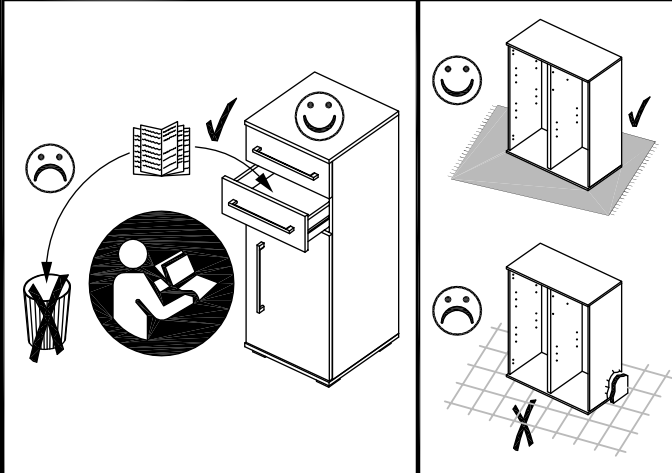
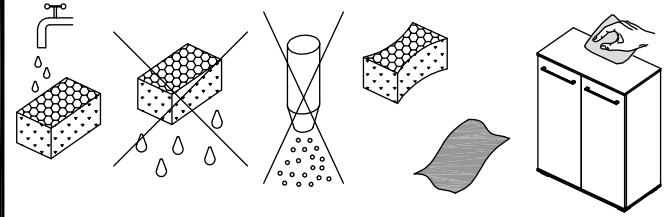
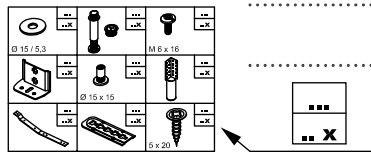
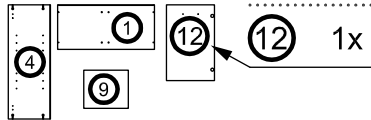
3708.62

90 x 190 cm

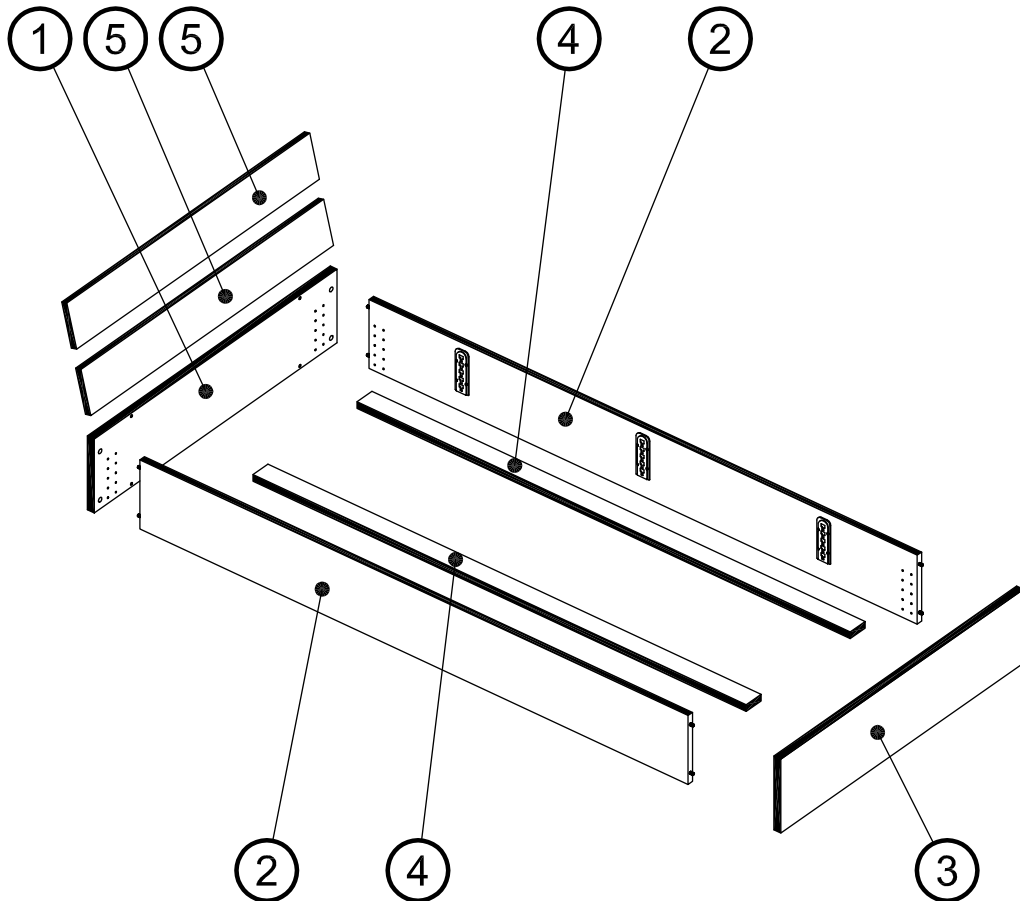
120 x 220 cm



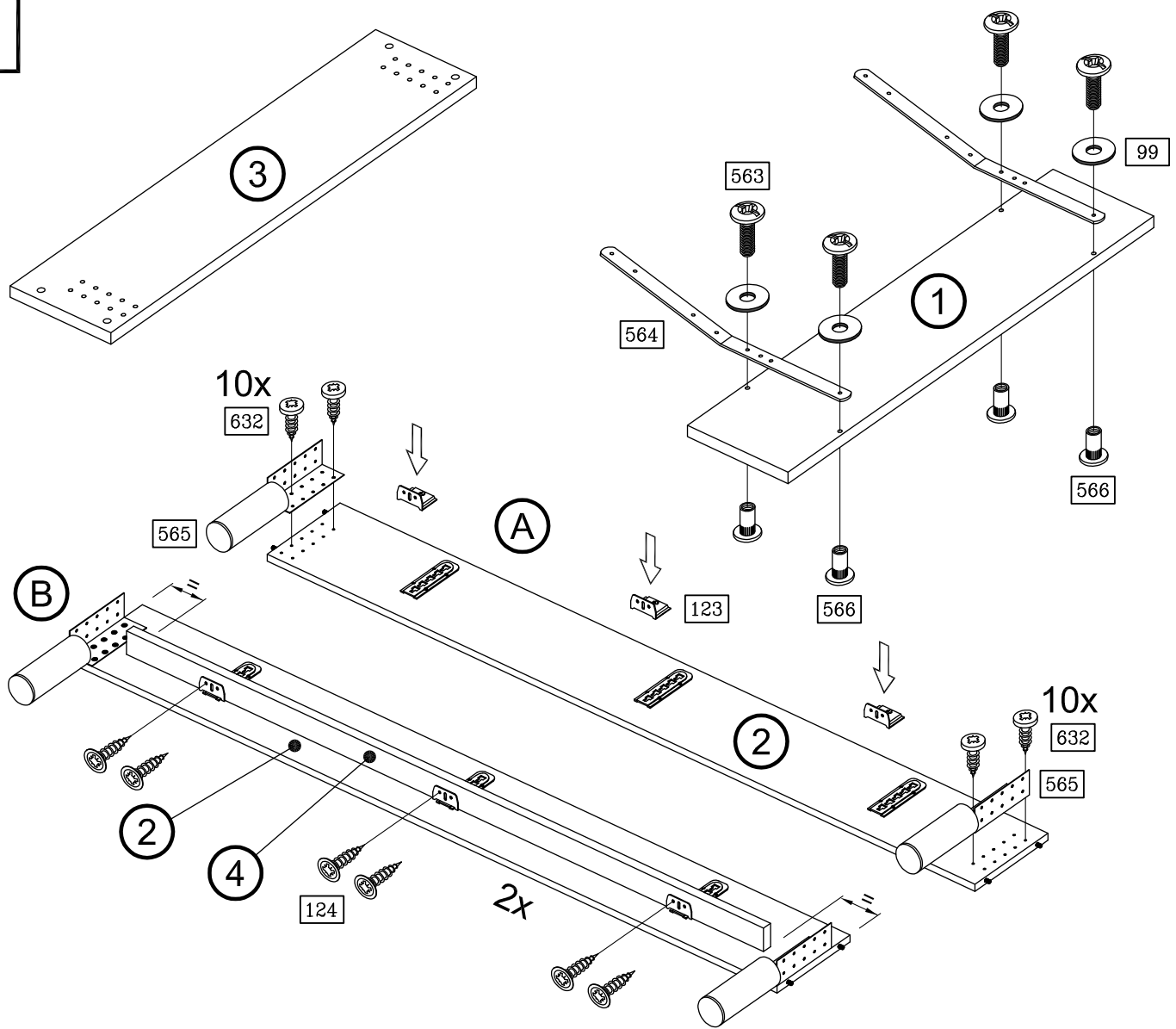
Art. Nr. 3700.62



	99
4x	
Ø 18 / 6,4	
	123
6x	
	124
12x	
4 x 17	
	563
4x	
M 6 x 20	
	564
2x	
	565
4x	
	566
4x	
Ø 15 x 15	
	632
88x	
5 x 17	



1



2

