



D Montageanleitung

F Notice de montage

NL Handleiding voor de montage

CZ Montážní návod

HU Szerelési útmutató

TR Montaj talimatı

GB Assembly instructions

I Istruzione di montaggio

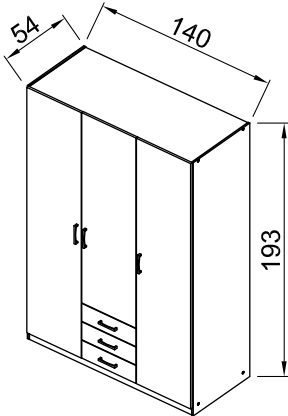
PL Instrukcja montażu

SK Návod na montáž

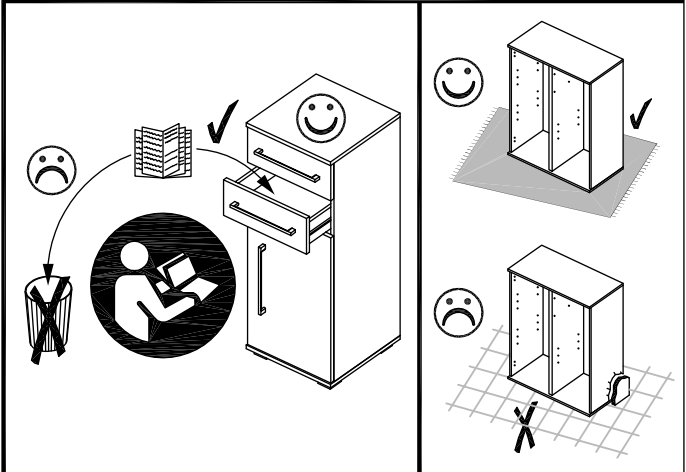
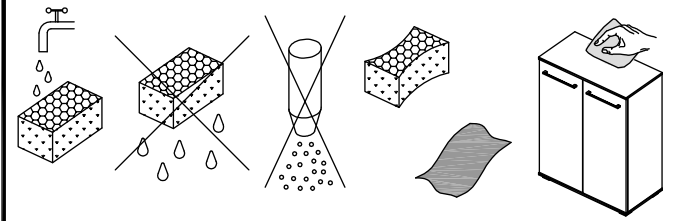
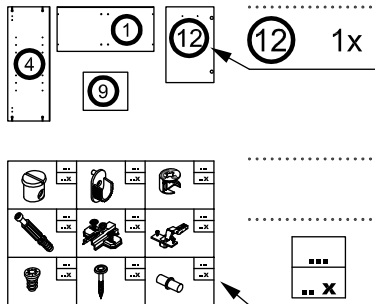
RO Instrucțiuni de montaj

RU ИНСТРУКЦИЯ ПО МОНТАЖУ

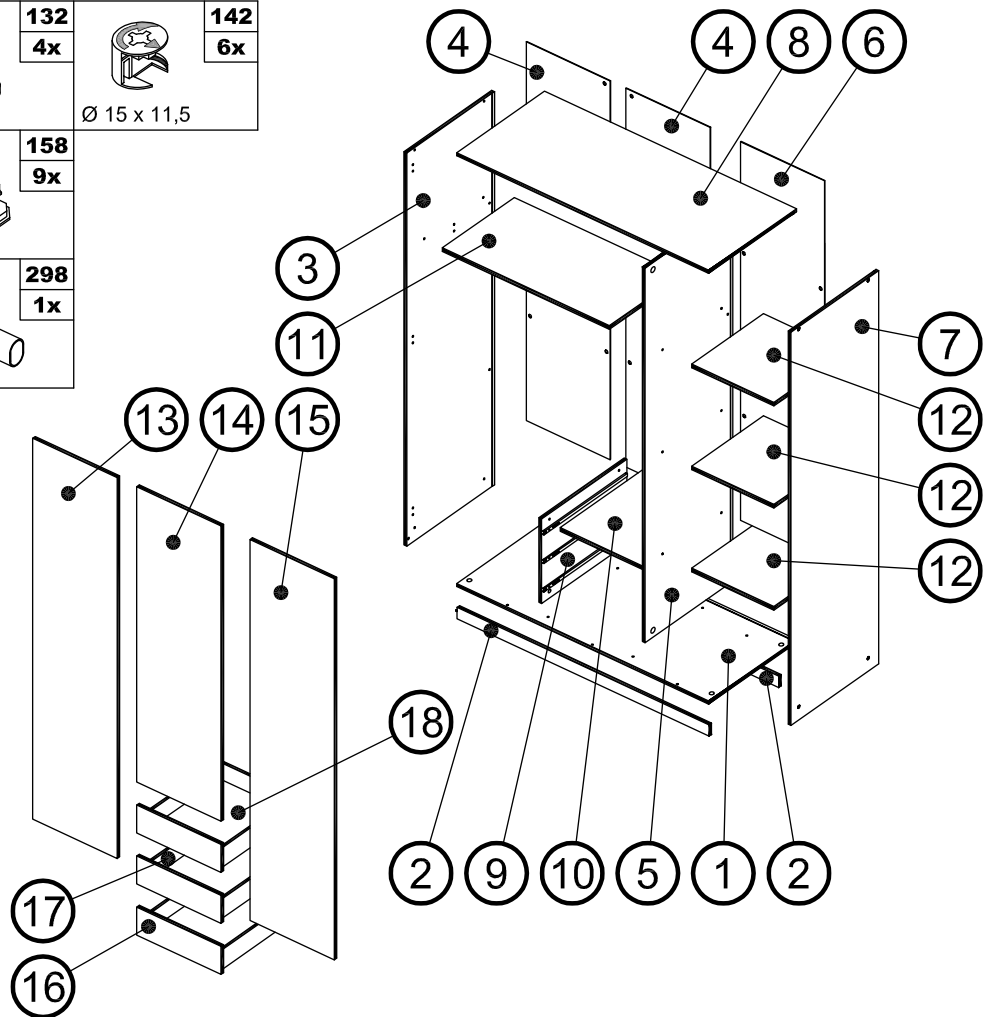
Art. Nr. 1029



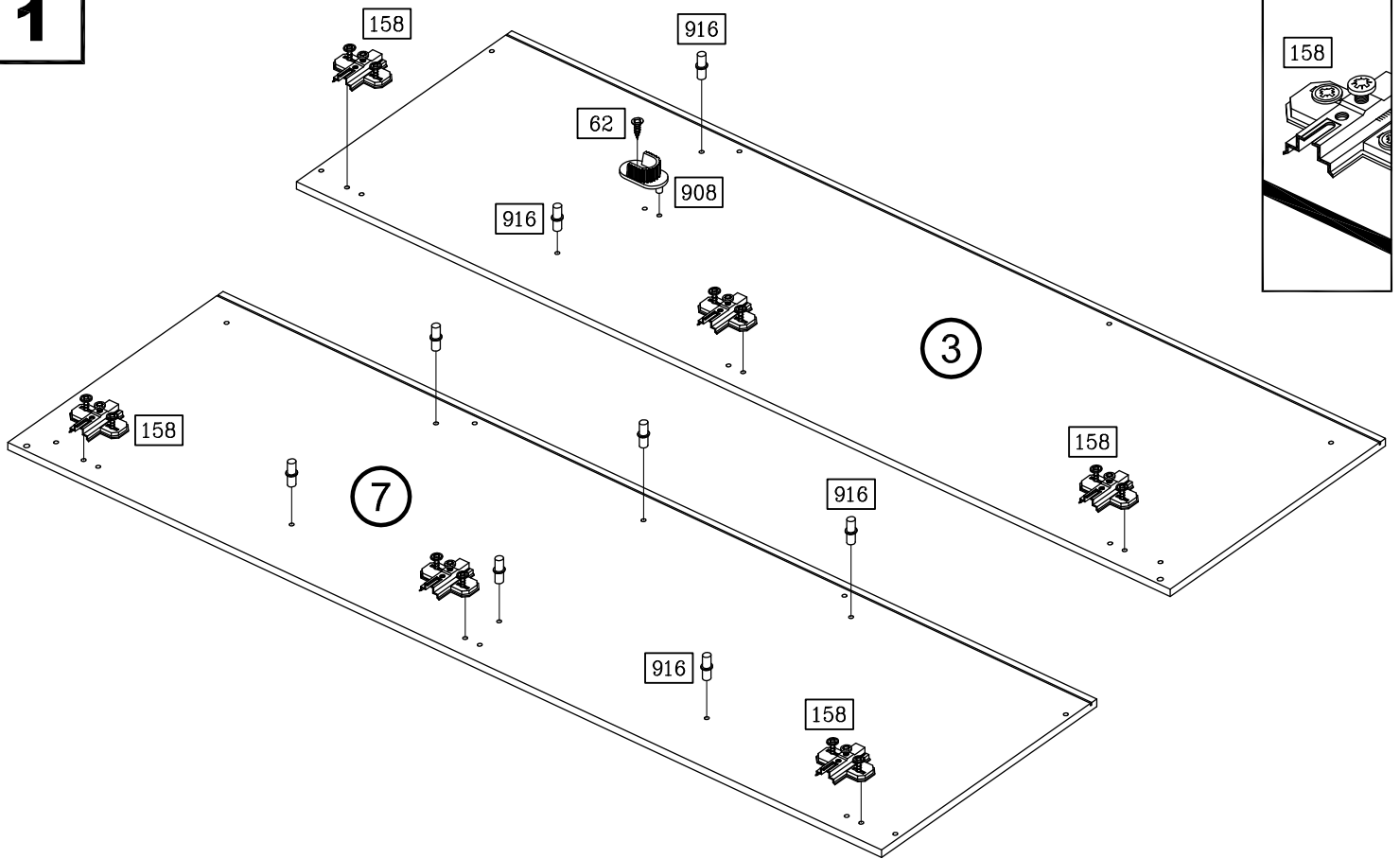
Art. Nr. 1029



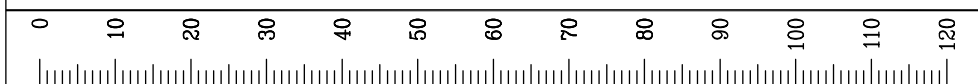
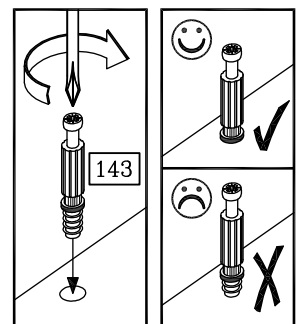
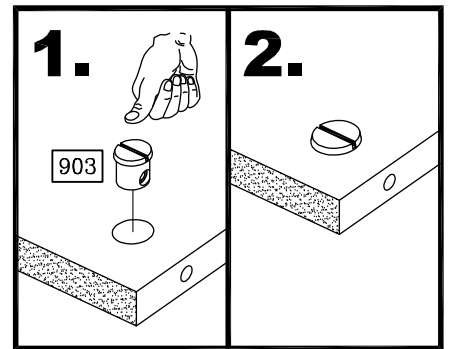
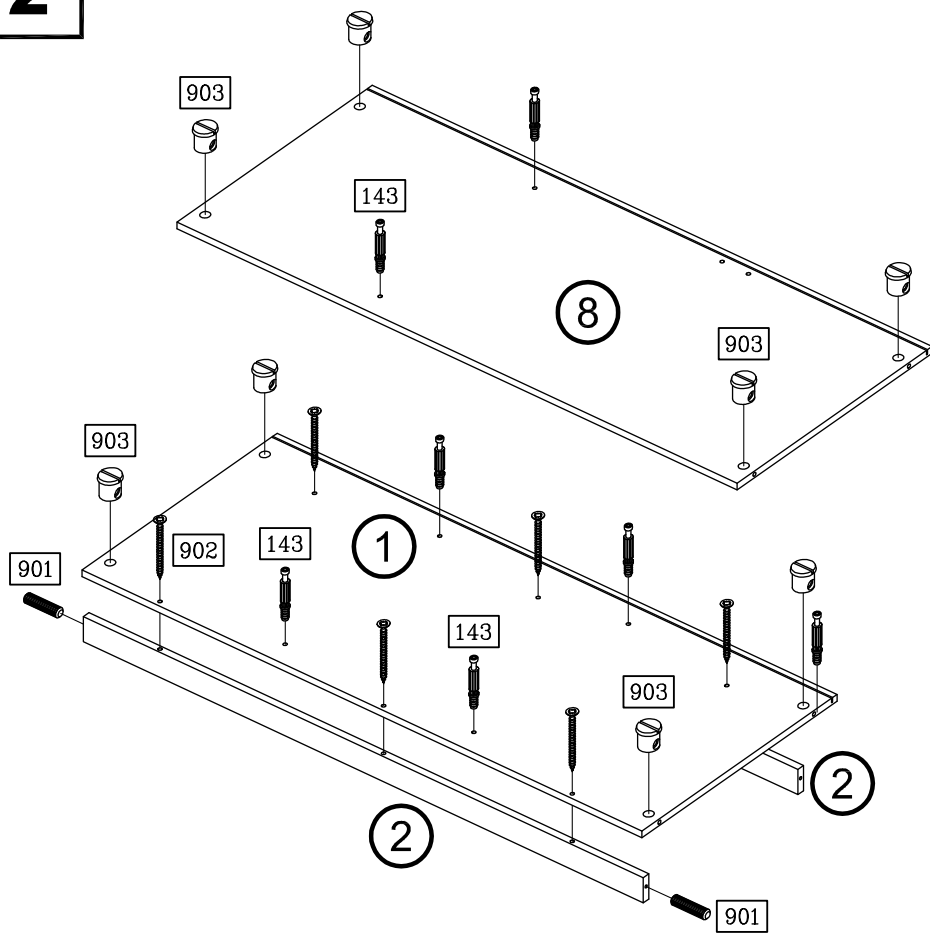
	62 2x		70 6x		132 4x		142 6x
3,5 x 13		M4 x 9				Ø 15 x 11,5	
	143 6x		155 9x		158 9x		
6 x 44							
	222 8x		297 1x		298 1x		
4,5 x 55		1834 mm		895 mm			
	901 2x		902 6x				
Ø 6 x 25		3,5 x 40					
	903 8x		905 8x				
		Ø 12 / 2,5					
	908 2x		916 16x				
	921 12x		927 12x				
		6,3 x 11					
	940 2x		990 6x				
15 g							



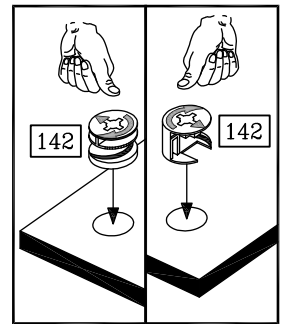
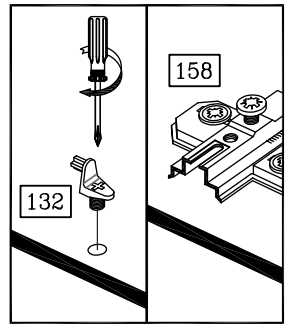
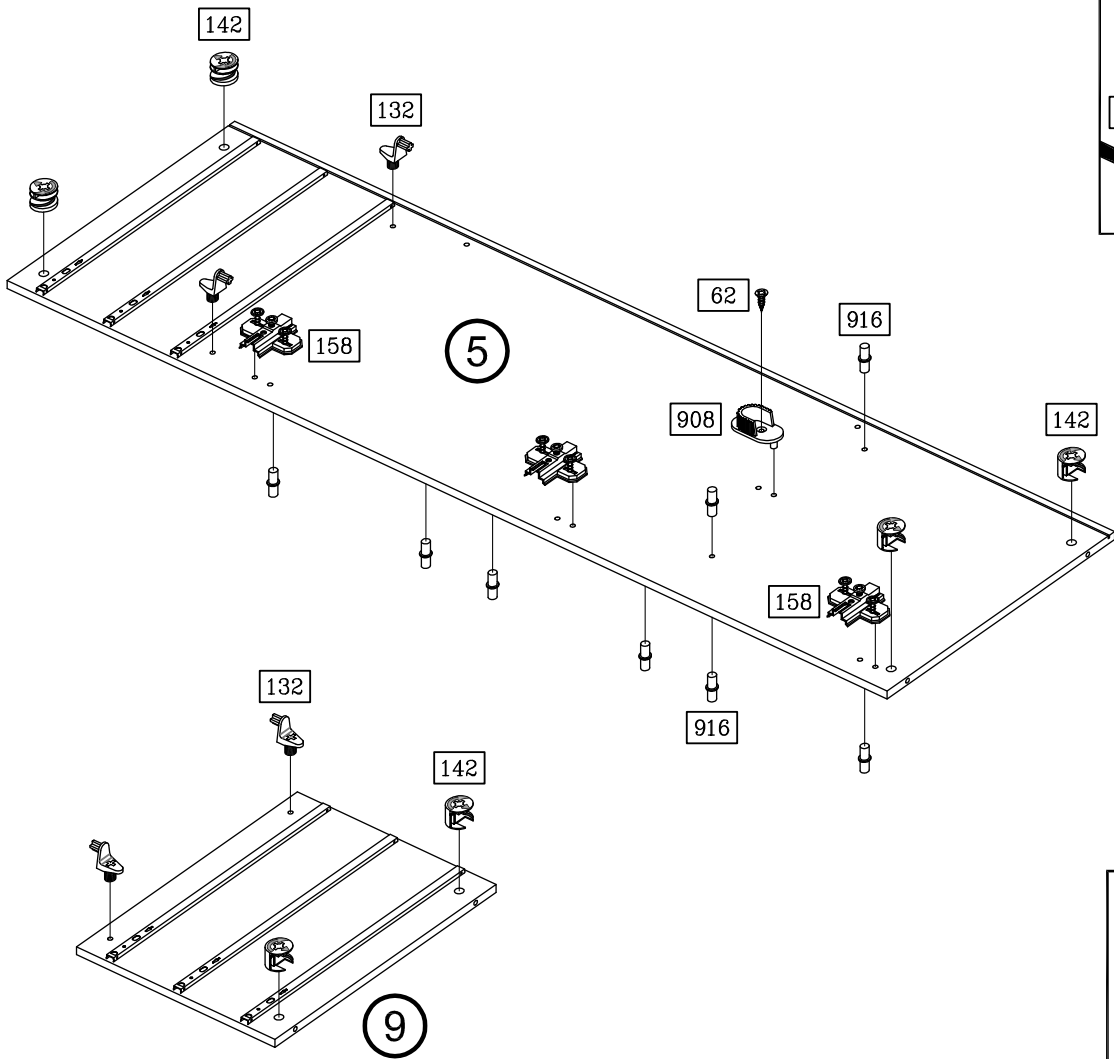
1



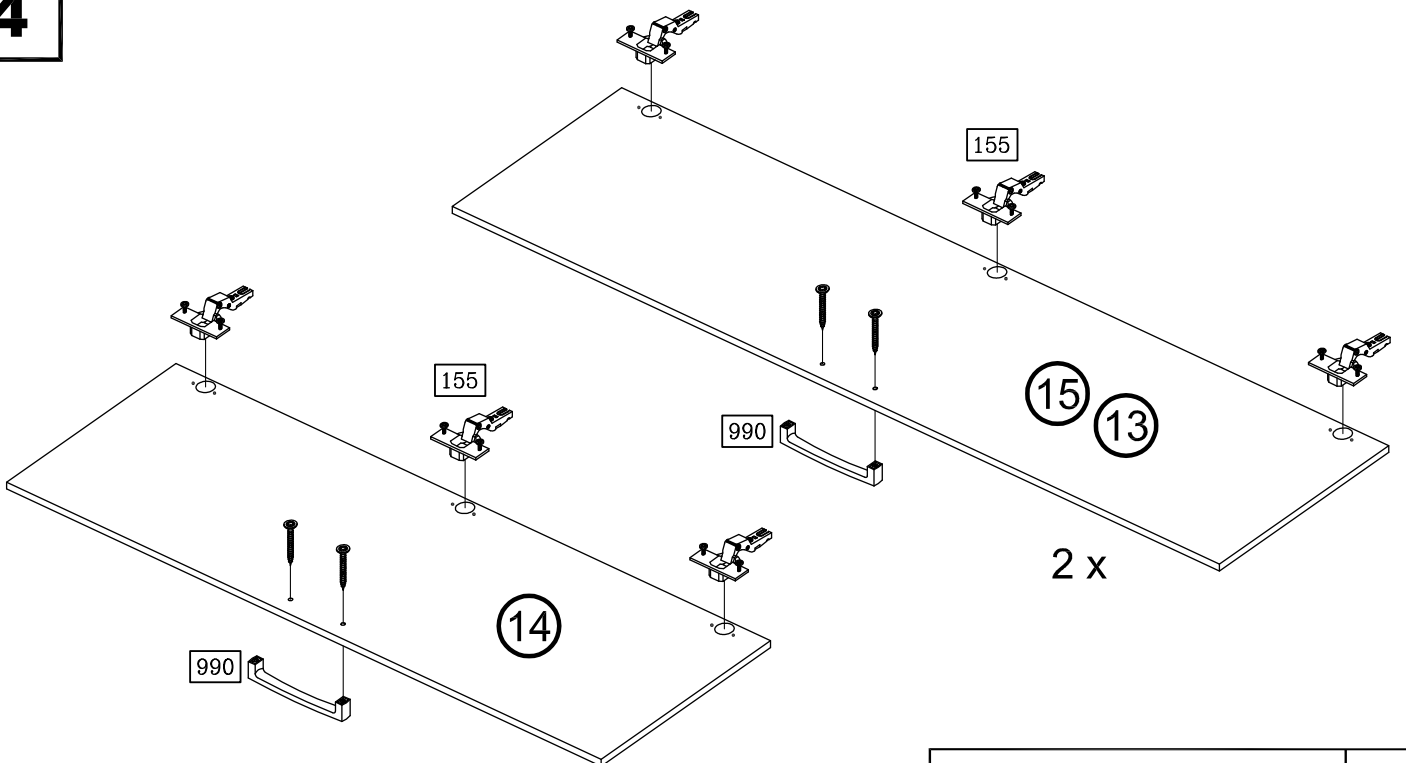
2



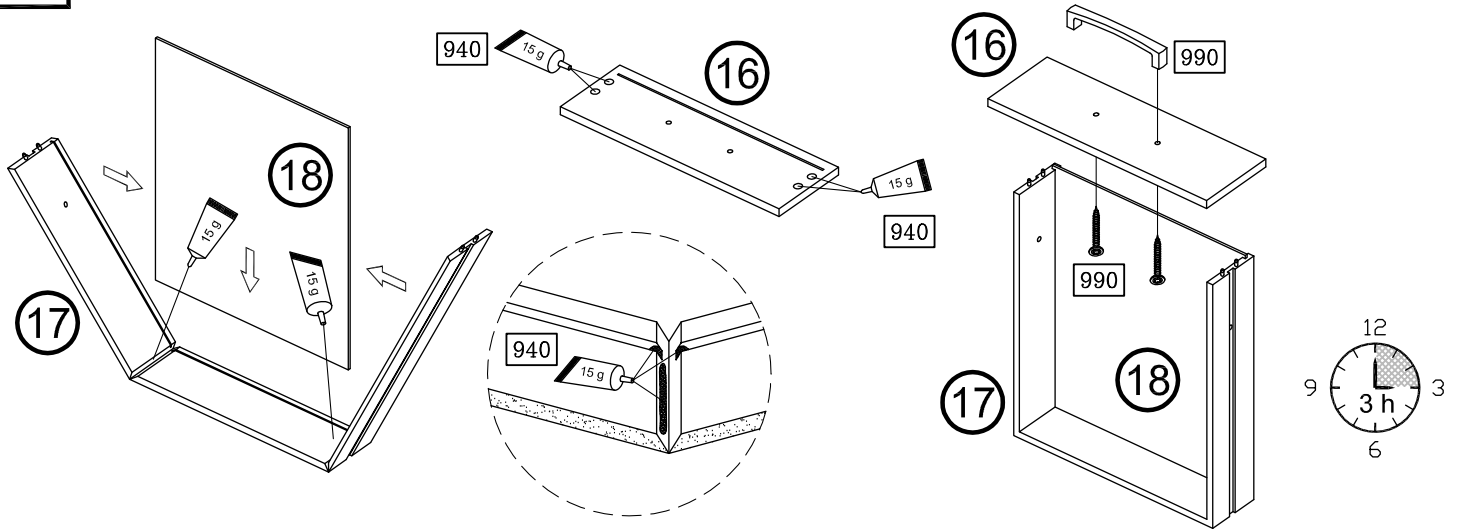
3



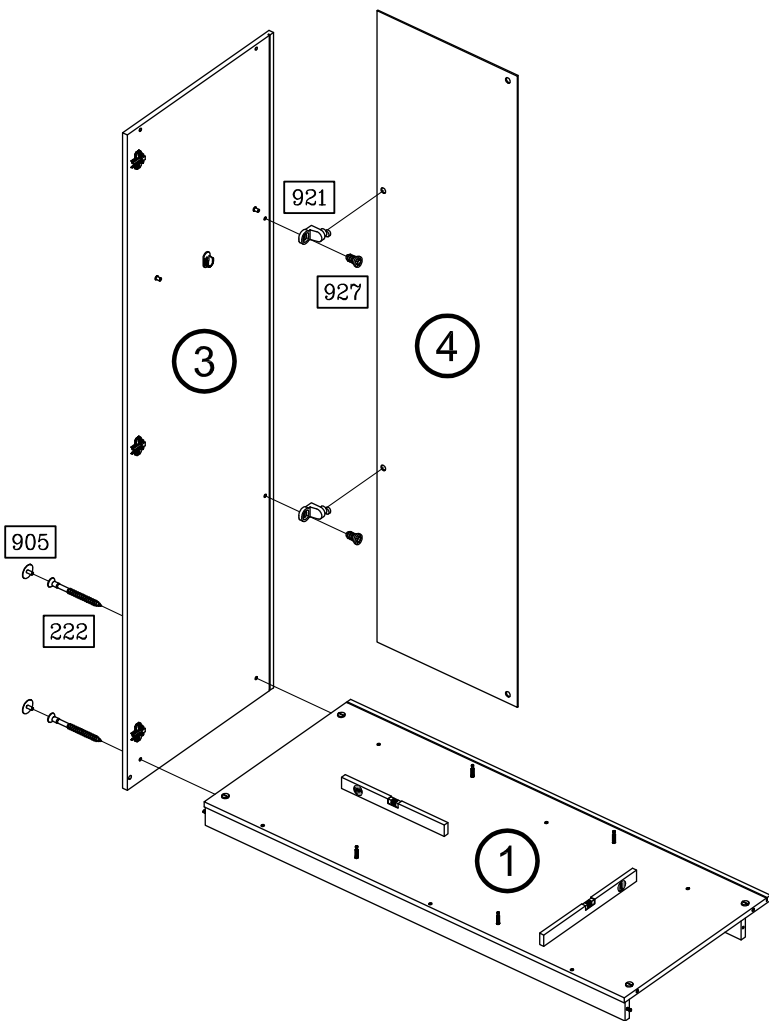
4



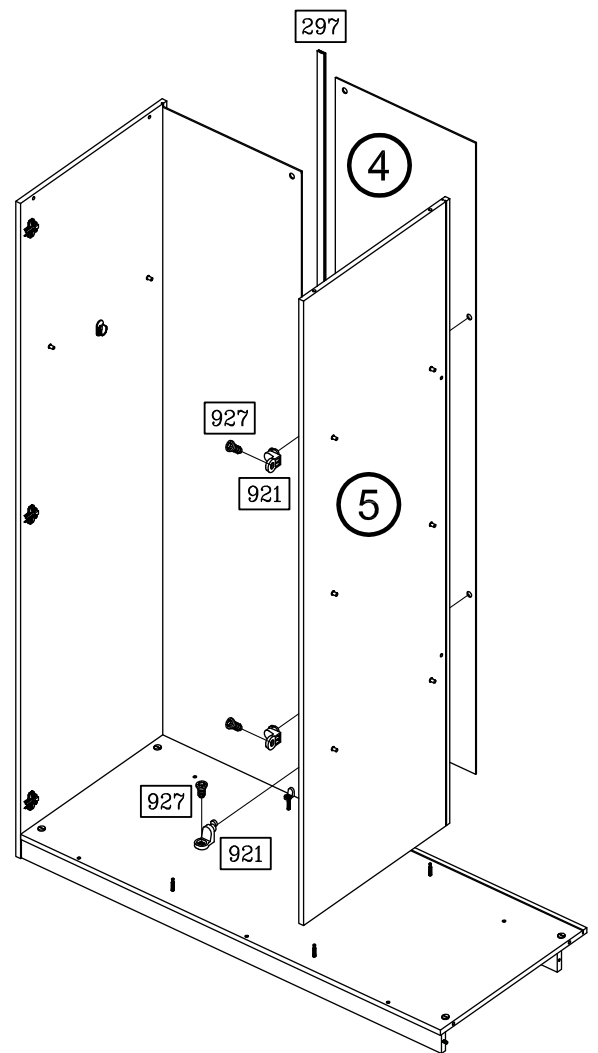
5



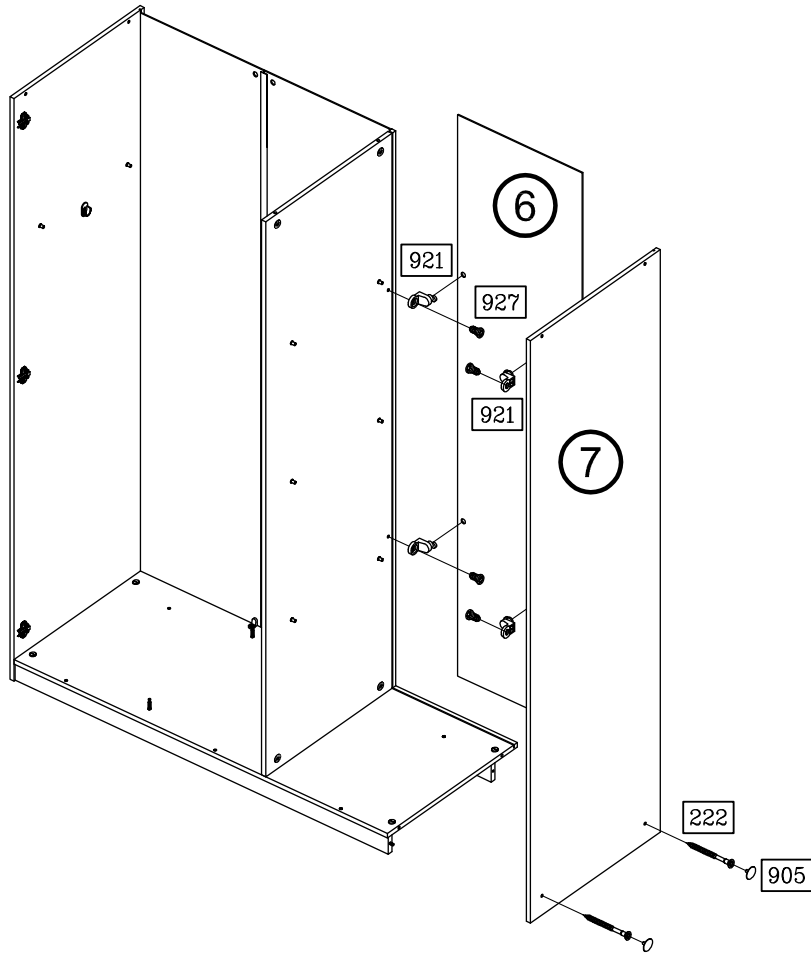
6



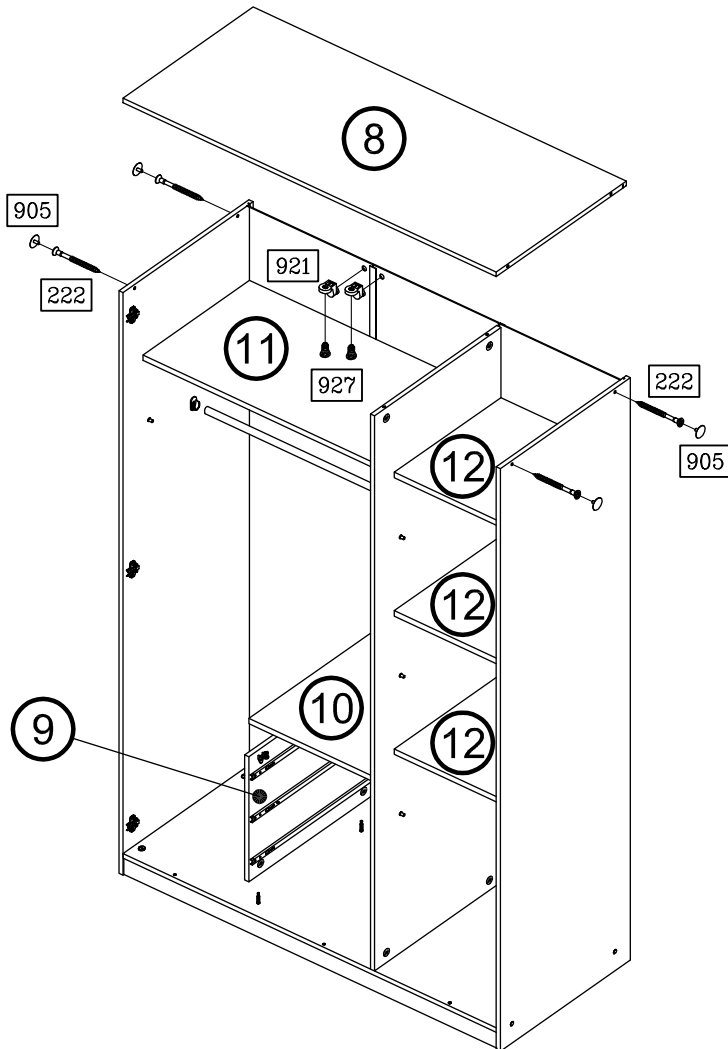
7



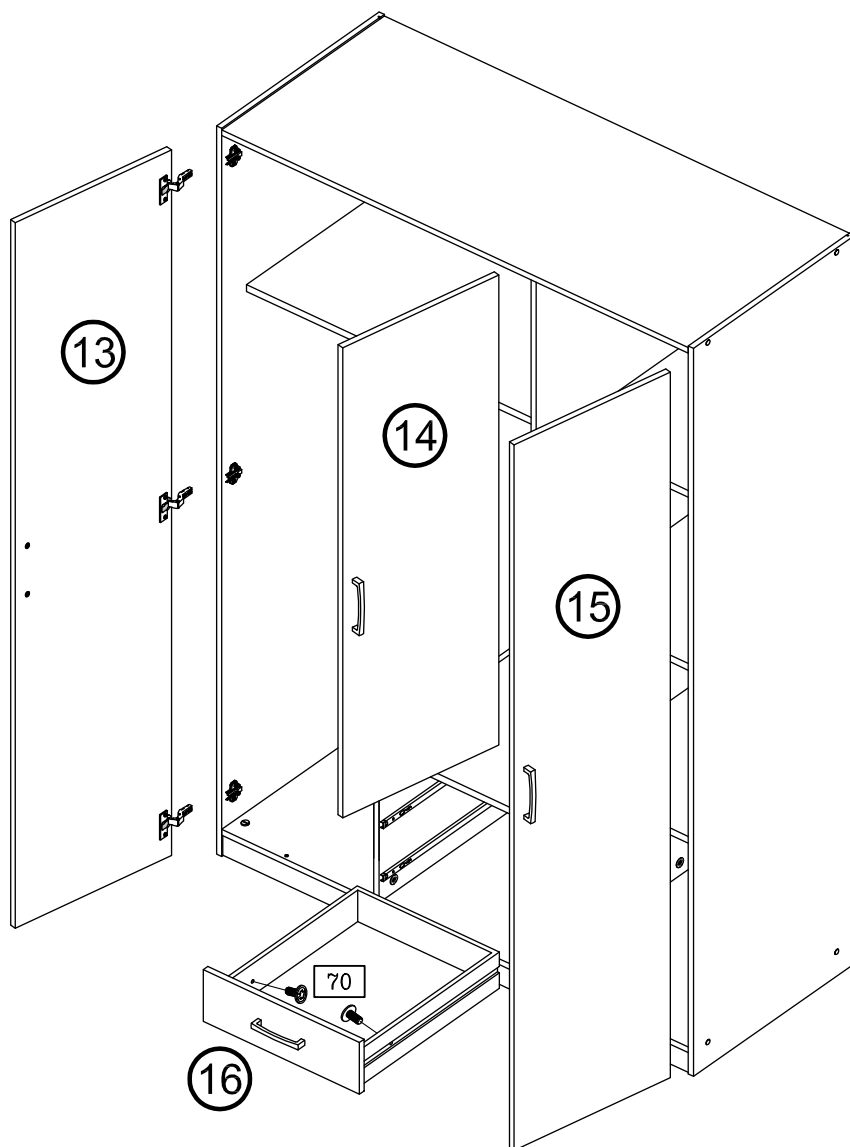
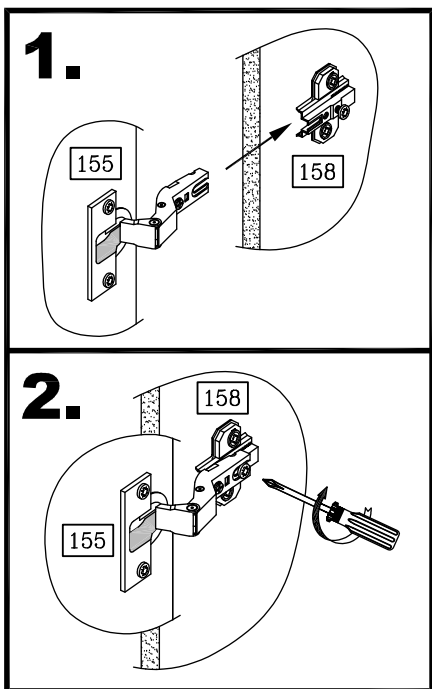
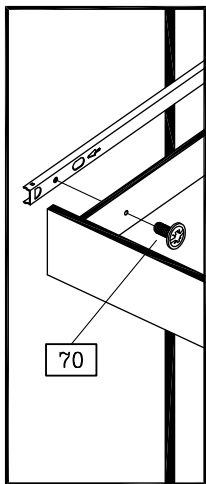
8



9



10



11

