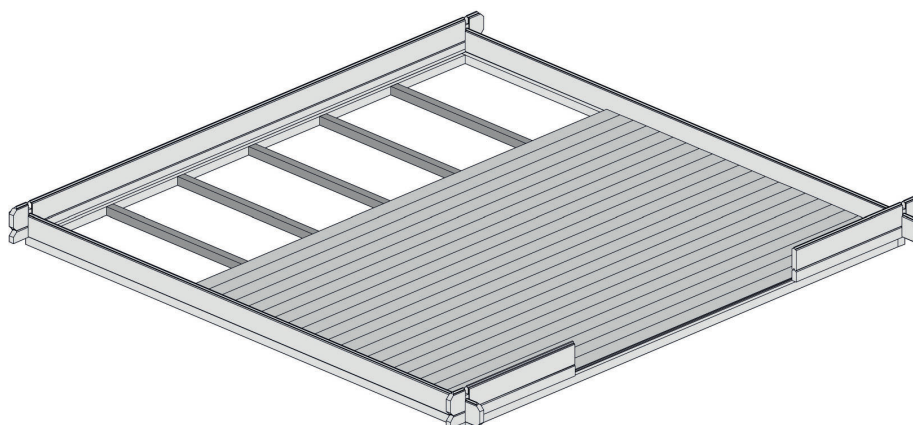
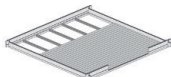





www.weka-holzbau.com

## Ergänzungsbausatz Fußboden

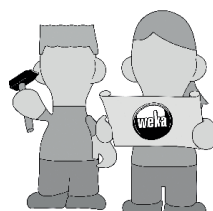


<b>Ergänzungsbausatz Fußboden</b> <b>Artikel-Nr.:</b>		<b>Ergänzungsbausatz</b> <b>Fußboden zum Haus</b> <b>Artikel-Nr.:</b>	
209.0120.20.00		209.0120.20.10	209.2020.00.14
209.0125.20.00		209.0125.25.00	209.2020.10.44
209.0130.25.00		209.0130.30.00	209.2520.00.14
			209.2525.00.14
			209.3025.10.14
			209.3030.10.14

### Montageanleitung

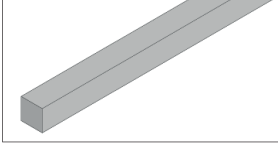
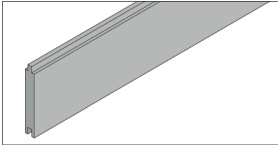



800.0286.17.88

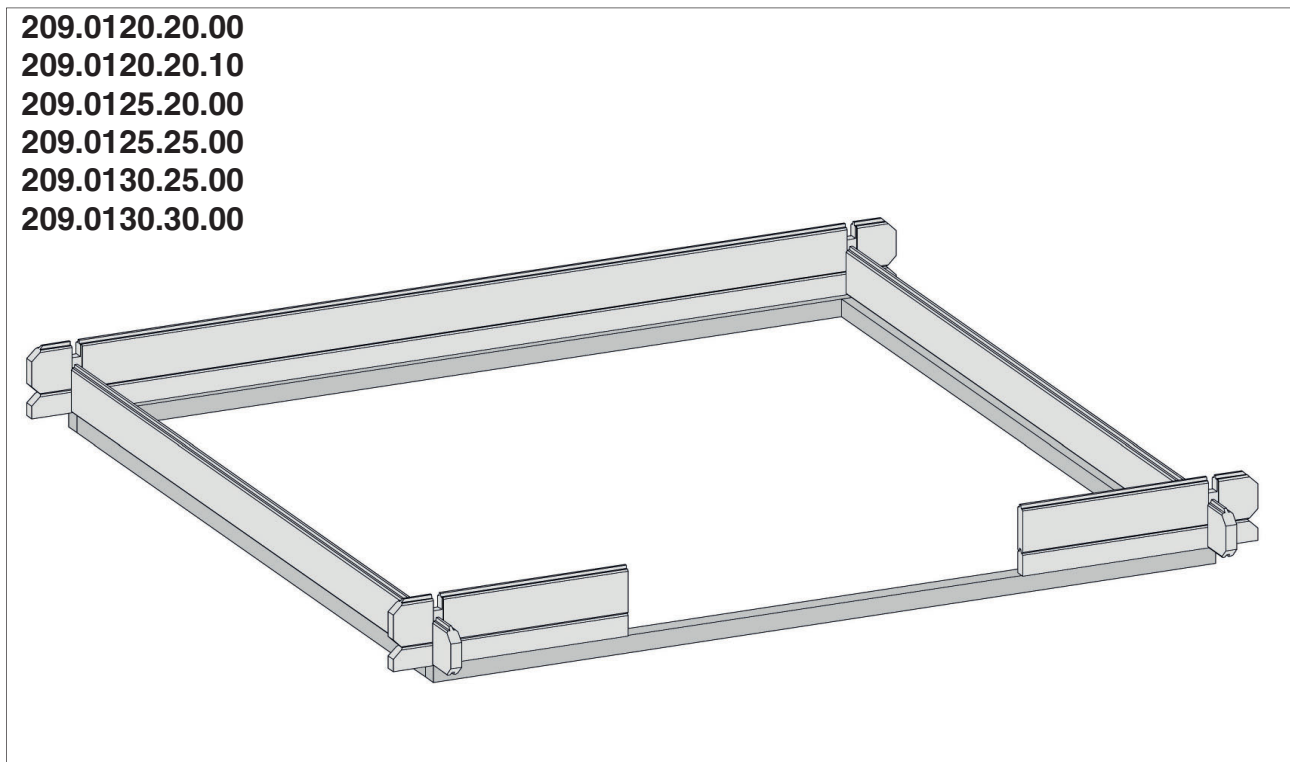


Jetzt  
scannen  
und noch  
mehr entdecken!



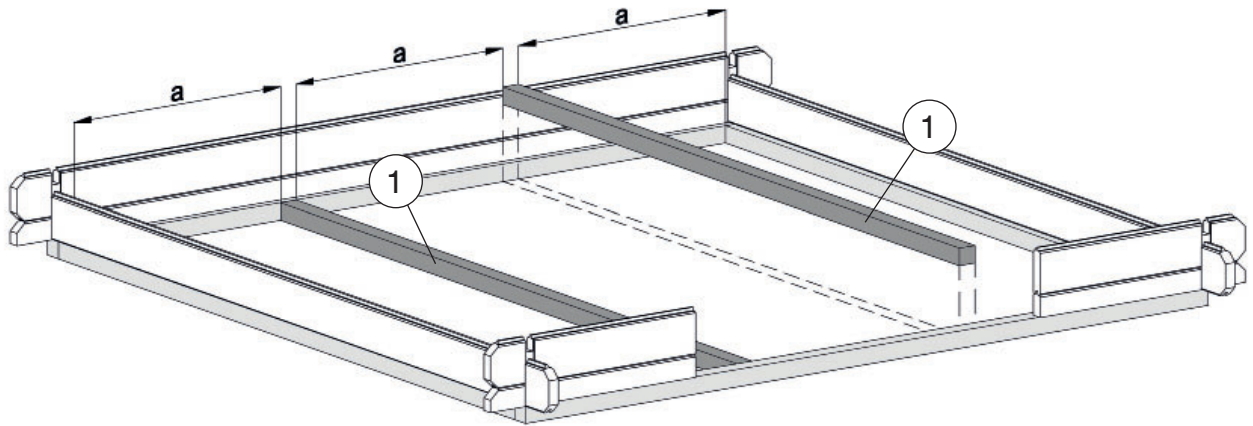
Pos	Bild	Abmessung ( mm )	Anzahl ( Stück )					
			209.0120.20.00	209.0120.20.10	209.0125.20.00	209.0125.25.00	209.0130.25.00	209.0130.30.00
1	G209.20.0002 G209.20.0004 G209.20.0006 	45/45/1900 45/45/2400 45/45/2900	2 - -	3 - -	3 - -	- 3 -	- 5 -	- - 5
2	R002.0091.1944 R002.0091.2440 R002.0091.2944 	15,5/96/1944 15,5/96/2440 15,5/96/2944	23 - -	23 - -	- 23 -	- 28 -	- 28 -	- - 28
M1	K010.5022.0001 	2,2 x 55	450	450	450	450	450	450

**1**



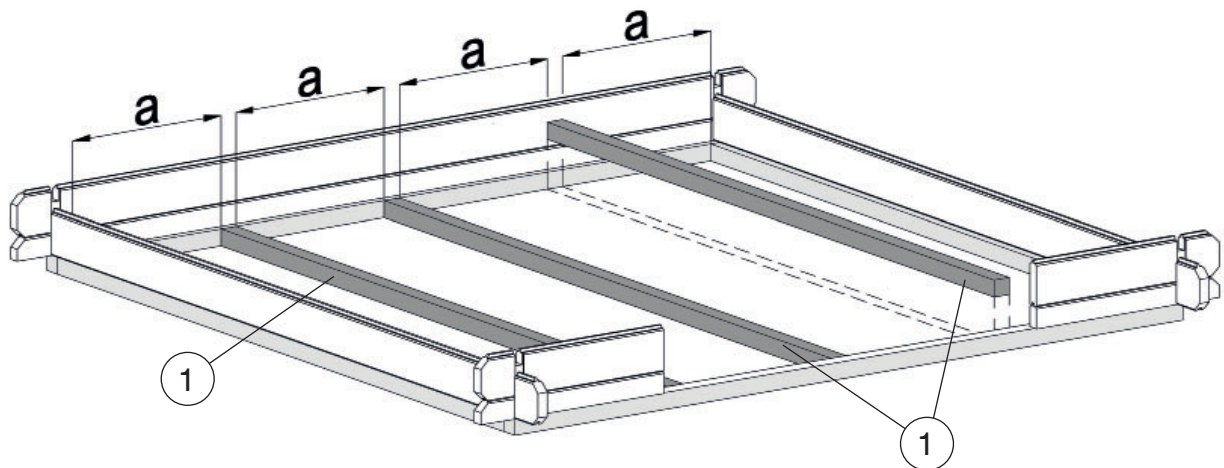
2

209.0120.20.00



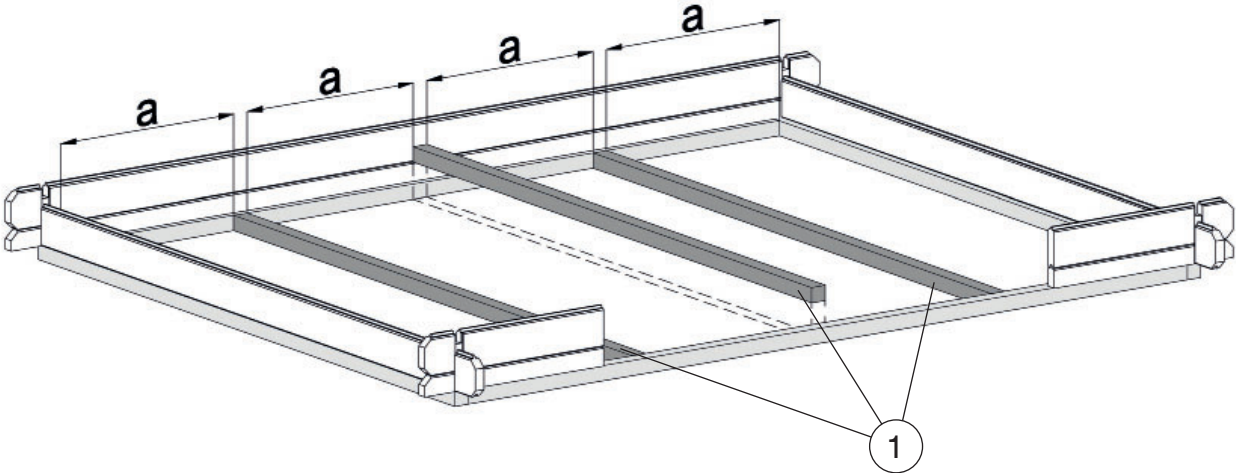
3

209.0120.20.10



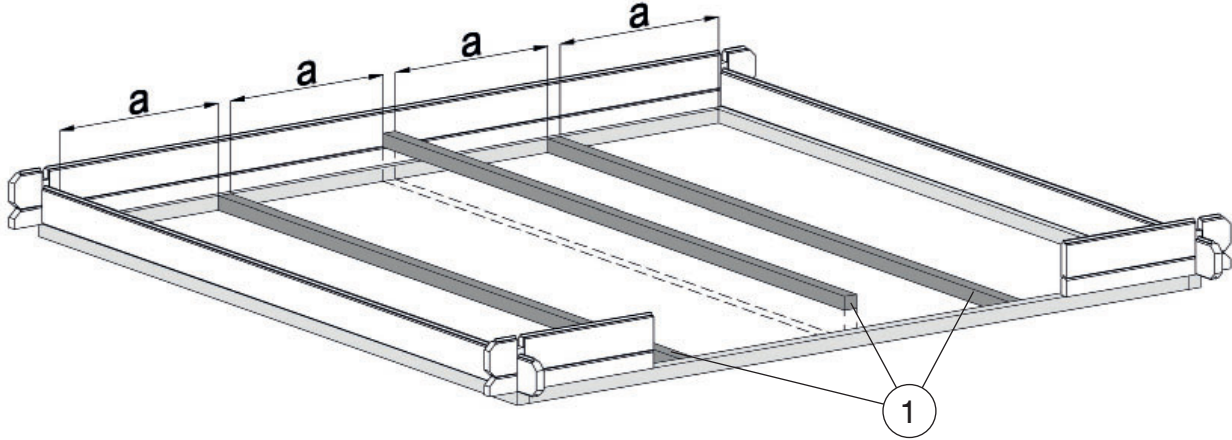
4

209.0125.20.00



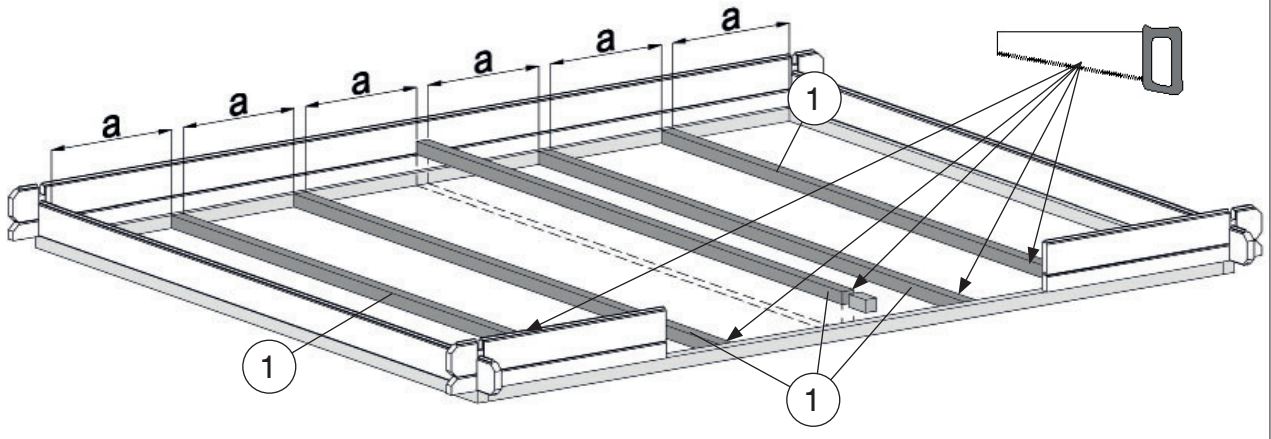
5

209.0125.25.00



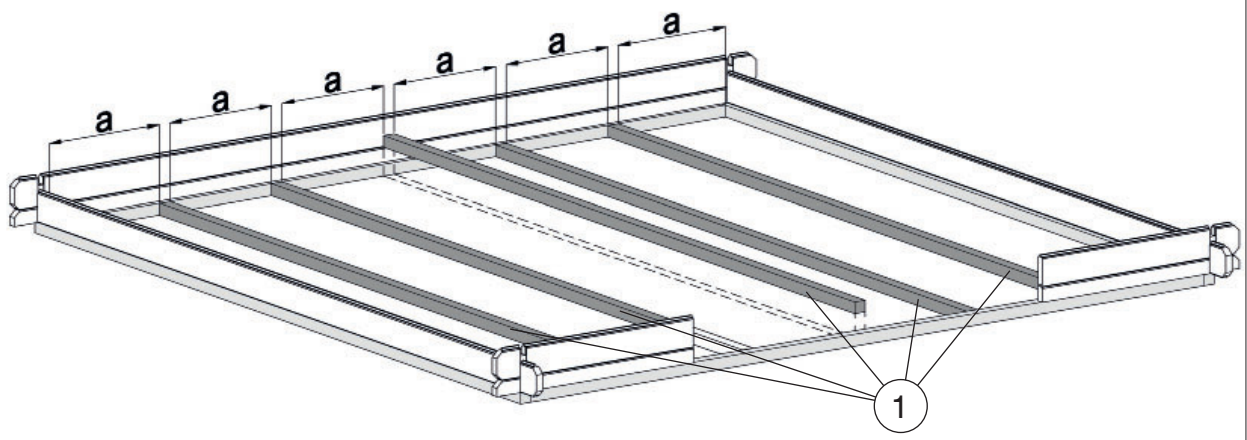
6

209.0130.25.00



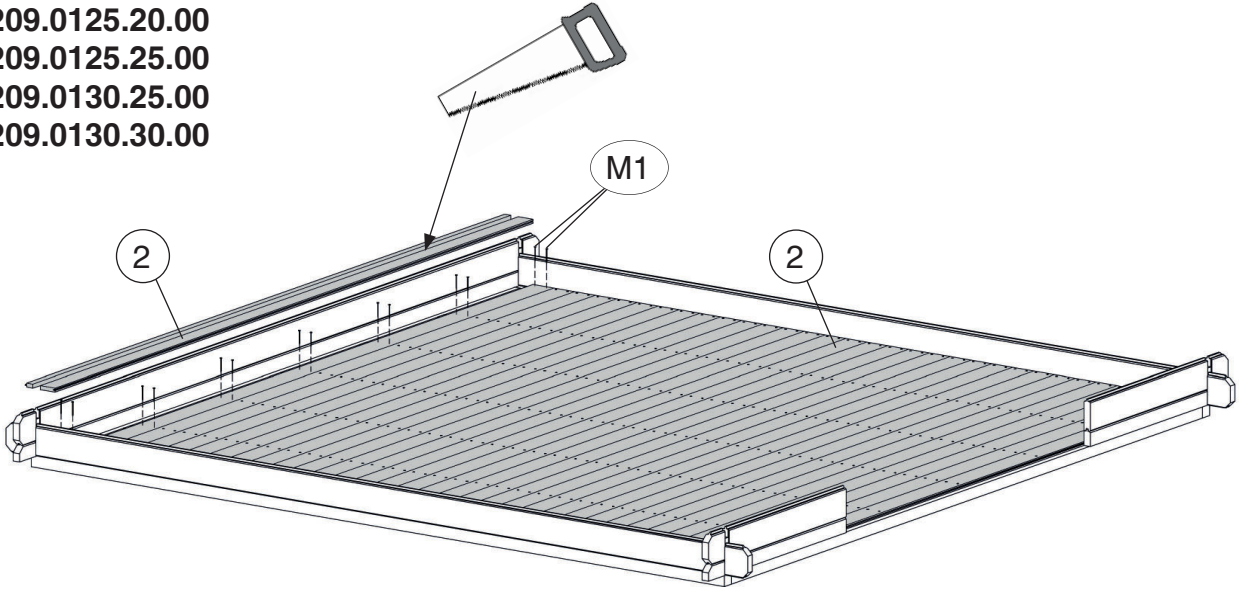
7

209.0130.30.00

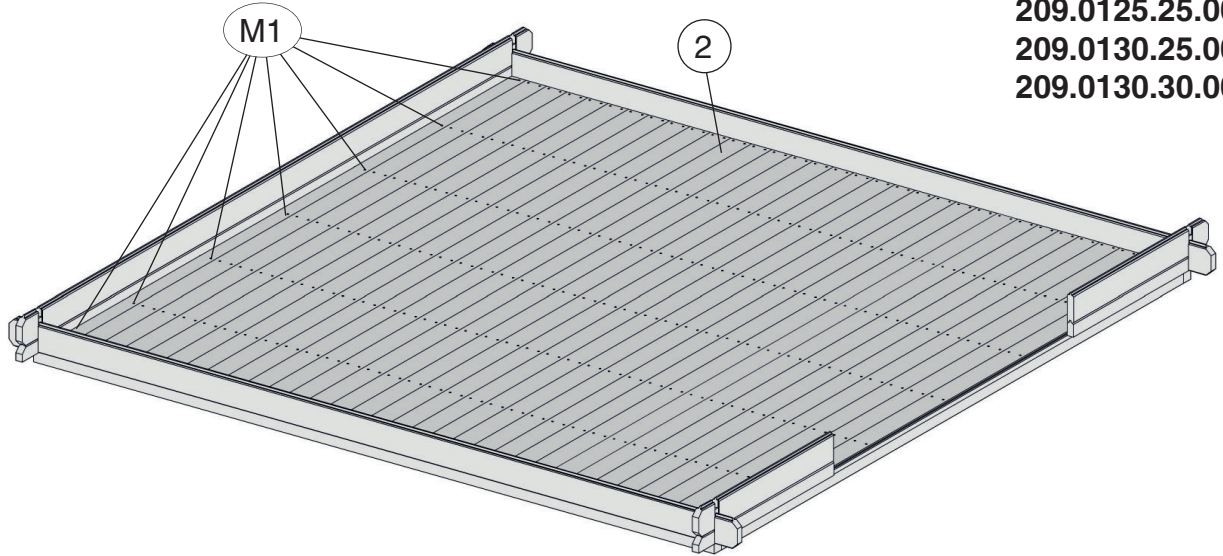


	M1 2,2 x 55

- 209.0120.20.00
- 209.0120.20.10
- 209.0125.20.00
- 209.0125.25.00
- 209.0130.25.00
- 209.0130.30.00



- 209.0120.20.00
- 209.0120.20.10
- 209.0125.20.00
- 209.0125.25.00
- 209.0130.25.00
- 209.0130.30.00





# Kennen Sie schon die WEKA- Wellnesswelt?

Jetzt  
scannen  
und unsere  
**Saunen &  
Infrarotkabinen**  
entdecken!



Technische Änderungen vorbehalten!

8

[www.weka-holzbau.com](http://www.weka-holzbau.com)



## WEKA Holzbau GmbH

Johannesstr. 16, 17034 Neubrandenburg

Tel.: +49 (0)395 42908-0

Fax: +49 (0)395 42908-83

Mail: [info@weka-holzbau.com](mailto:info@weka-holzbau.com)

Web: [www.weka-holzbau.com](http://www.weka-holzbau.com)

MA Art.-Nr.: 800.0286.17.88

© Copyright HRB 3662