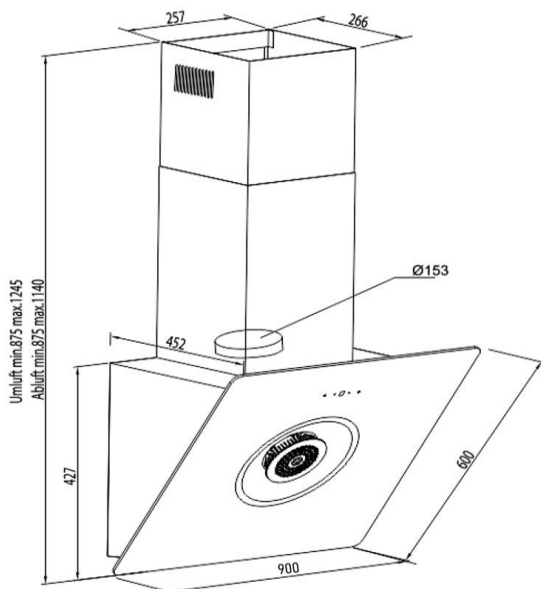


VONREITER

Datenblatt für Haushaltsbacköfen und - dunstabzugshauben
der Kommission zur Ergänzung der Richtlinie 2010/30/EU
nach delegierter Verordnung (EU) Nr. 65/2014

Marke	vonReiter
Modellkennung	VRKFD 9002 sw
Jährlicher Energieverbrauch (AEC _{hood})	23,7 kWh/Jahr
Energieeffizienzklasse	A
Fluiddynamische Effizienz (FDE _{hood})	31,5
Klasse für die fluiddynamische Effizienz	A
Beleuchtungseffizienz (LE _{hood})	53 lux/W
Beleuchtungseffizienzklasse	A
Fettabscheidegrad (GFE _{hood})	95,7
Klasse für den Fettabscheidegrad	A
Luftstrom (bei minimaler und bei maximaler Geschwindigkeit) [m ³ /h]	200 m³/h
Luftstrom (im Betrieb auf der Intensivstufe oder Schnelllaufstufe) [m ³ /h]	410 m³/h
Luftschallemissionen bei minimaler Geschwindigkeit [dB]	53
Luftschallemissionen bei maximaler Geschwindigkeit [dB]	68
Luftschallemissionen bei minimaler und maximaler Geschwindigkeit (im Betrieb auf der Intensivstufe oder Schnelllaufstufe) [dB]	•
Leistungsaufnahme im Aus-Zustand (P _o) [W]	0,42
Leistungsaufnahme im Bereitschaftszustand (P _s) [W]	0

Für die Ermittlung der Ergebnisse sowie gemäß den Anforderungen an die Kennzeichnung in Bezug auf den Energieverbrauch und in Bezug auf die Anforderungen an das Ökodesign wurden folgende Berechnungs- und Messmethoden angewandt: - Richtlinie des Europäischen Parlaments und des Rates 2010/30/EU; VERORDNUNG NR. 65/2014, - Richtlinie des Europäischen Parlaments und des Rates 2009/125/EG; VERORDNUNG NR. 66/2014, - EN 50564 – Elektrische und elektronische Haushalts- und Bürogeräte – Messung niedriger Leistungsaufnahmen. - EN 60704-2-13 - Elektrische Geräte für den Hausgebrauch und ähnliche Zwecke -- Prüfvorschrift für die Bestimmung der Luftschallemission -- Besondere Anforderungen an Dunstabzugshauben. - EN 61591 - Haushalt-Dunstabzugshauben und andere Absauger für Kochdünste - Verfahren zur Messung der Gebrauchseigenschaft



VRKFD 9002 Weiß

VRKFD 9002 Schwarz

Produktdaten

Technische Daten

Marke	VONREITER
Modell	VRKFD9002
Jährlicher Energieverbrauch [kW/Jahr]	11
Energieeffizienzklasse η_1	A
Fluidynamische Effizienz [% FDEHood]	35
Fluidynamische Effizienzklasse η_2	A
Beleuchtungseffizienz [% LEHood]	86
Klasse der Beleuchtungseffizienz η_2	A
Fettabscheidegrad [% GFEHood]	95,3
Klasse für Fettabscheidegrad η_2	A
Minimaler Luftstrom bei Normalbetrieb [m ³ /h]	200
Maximaler Luftstrom bei Normalbetrieb [m ³ /h]	280
Luftstrom auf Intensiv-/Schnelllaufstufe [m ³ /h]	480
Min. Luftschallemission bei Normalbetrieb [dB]	51
Max. Luftschallemission bei Normalbetrieb [dB]	55
Luftschallemission: Intensiv- Schnelllaufstufe [dB]	63
Leistungsaufnahme im Aus Zustand [W]	0,0
Leistungsaufnahme im unausgeschalteten Zustand [W]	0,5
Farbe: VR KFD 9002 Weiß	
Front	Weiss
Kamin	Weiss
Farbe: VR KFD 9002 Schwarz	
Front	Schwarz
Kamin	schwarz
Ausstattung	
Schalter	Touch control
Motoren	1
Lüfterstufen	5
Beleuchtung [W]	LED: 2 x 1,5
Betriebsart	
Abluft	•
Umluft	nachrüstbar
Abluftstutzen [mm Ø]	150
Abmessungen / Gewicht	
H x B x T unverpackt [cm]*1	87,5x90,0x45,2
Kamin ausziehbar max [cm]	124,5
H x B x T verpackt [cm]	51,0x97,0x56,0
Gewicht unverpackt [kg]	18
Gewicht verpackt [kg]	23
Elektrischer Anschluss	
Spannung / Frequenz [V / Hz]	220-240 / 50
Motorleistung [W]	88
Kabellänge incl. Stecker [cm]	150
Leistungsaufnahme [W]	91
Sonstiges	
Bedienungs- Einbauanweisung	•
Prüfzeichen	CE
EAN Nr.Weiß	4058668000777
EAN Nr.Schwarz	4058668000784
Artikel Nr.Weiß:	0440061
Artikel Nr.Schwarz:	0440062
Containermenge [Stk.]	240

η_1 A+++ (höchste Effizienz) bis G (geringste Effizienz)

η_2 A (höchste Effizienz) bis G (geringste Effizienz)

*1 höhe incl. Haube