

# Produktdatenblatt

DELEGIERTE VERORDNUNG (EU) 2019/2014 DER KOMMISSION

<b>Name oder Handelsmarke des Lieferanten (a) (b) :</b>	Bosch			
<b>Anschrift des Lieferanten (a) (b) :</b>	BSH Hausgeräte GmbH, Carl-Wery-Str. 34, 81739 Munich, Germany			
<b>Modellkennung (a) :</b>	WGB254030			
<b>Allgemeine Produktparameter:</b>				
Parameter	Wert	Parameter	Wert	
Nennkapazität <sup>(d)</sup> (kg)	10.0	Abmessungen in cm (a) (b)	Höhe	85
			Breite	60
			Tiefe	59
EEIW <sup>(d)</sup>	41.5	Energieeffizienzklasse <sup>(d)</sup>	A <sup>(d)</sup>	
Wascheffizienzindex <sup>(d)</sup>	1.031	Spülwirkung (g/kg) <sup>(d)</sup>	5.0	
Energieverbrauch in kWh pro Betriebszyklus im Programm „eco 40-60“. Der tatsächliche Energieverbrauch hängt von der jeweiligen Nutzung des Geräts ab.	0.410	Wasserverbrauch in Litern pro Betriebszyklus im Programm „eco 40-60“. Der tatsächliche Wasserverbrauch hängt von der jeweiligen Nutzung des Geräts und vom Härtegrad des Wassers ab.	49	
Höchste Temperatur innerhalb der behandelten Textilien <sup>(d)</sup> (°C)	Nennkapazität	35	Restfeuchte <sup>(d)</sup> (%)	53.0
	halbe Nennkapazität	27		
	Viertel der Nennkapazität	23		
Schleuderdrehzahl <sup>(d)</sup> (U/min)	Nennkapazität	1400	Schleudereffizienzklasse <sup>(d)</sup>	B <sup>(d)</sup>
	halbe Nennkapazität	1400		
	Viertel der Nennkapazität	1400		

Programmdauer <sup>(d)</sup> (h:min)	Nennkapazität	3:50	Art	Freistehend
	halbe Nennkapazität	2:40		
	Viertel der Nennkapazität	2:20		
Luftschallemissionen im Schleudergang <sup>(d)</sup> (dB(A) re 1 pW)	71	Luftschallemissionsklasse <sup>(d)</sup> (Schleudergang)	A	
Aus-Zustand (W) (falls zutreffend)	0.50	Bereitschaftszustand (W) (falls zutreffend)	0.50	
Zeitvorwahl (W) (falls zutreffend)	4.00	vernetzter Bereitschaftsbetrieb (W) (falls zutreffend)	2.00	
<b>Mindestlaufzeit der vom Lieferanten angebotenen Garantie <sup>(a)</sup> <sup>(b)</sup> :</b>			24 Monate	
<b>Dieses Produkt ist so konzipiert, das es während des Waschzyklus Silberionen freisetzt</b>			Nein	
<b>Weitere Angaben (a) (b) :</b>				
Weblink zur Website des Lieferanten, auf der die Informationen gemäß Anhang II Nummer 9 der Verordnung (EU) 2019/2023 der Kommission zu finden sind: <a href="http://www.bosch-home.com/energylabel">www.bosch-home.com/energylabel</a>				
<p><sup>(a)</sup> Dieser Eintrag gilt nicht als relevant im Sinne des Artikels 2 Absatz 6 der Verordnung (EU) 2017/1369.</p> <p><sup>(b)</sup> Änderungen dieser Einträge gelten nicht als relevante Änderungen im Sinne des Artikels 4 Absatz 4 der Verordnung (EU) 2017/1369.</p> <p><sup>(c)</sup> Wenn der endgültige Inhalt dieser Zelle in der Produktdatenbank automatisch generiert wird, darf der Lieferant diese Daten nicht eingeben.</p> <p><sup>(d)</sup> Angaben für das Programm ‚eco 40-60‘.</p>				

**Serie 8, Waschmaschine, Frontlader,  
10 kg, 1400 U/min.  
WGB254030**



**Eine hocheffiziente Waschmaschine. Mit Energieklasse A-20%\* maximierest du deine Energieeinsparung und reduzierst deinen Bügelaufwand mit Iron Assist.**

- **Home Connect:** Smart vernetzte Hausgeräte erleichtern den Alltag.
- Mit Easy Start schnell zum optimalen Waschprogramm.
- **Fernüberwachung und Steuerung:** Kontrolliere und bediene deine Waschmaschine von unterwegs.
- **Ferndiagnose:** die schnelle smarte Hilfe wenn es drauf ankommt.
- **Energieklasse A:** Energie sparen mit der effizientesten Klasse A.

#### Technische Daten

Energieeffizienzklasse (EU 2017/1369): A

Gewichteter Energieverbrauch in kWh pro 100 Waschzyklen im Programm eco 40-60 (EU 2017/1369): 41 kWh

Maximale Kapazität in kg (EU 2017/1369): 10,0 kg

Wasserverbrauch in Litern im eco-Programm pro Betriebszyklus (EU 2017/1369): 49 l

Dauer des Programms eco 40-60 in Stunden und Minuten bei Nennkapazität (EU 2017/1369): 3:50 h

Schleudereffizienzklasse des Programms eco 40-60 (EU 2017/1369): B

Luftschallemissionsklasse (EU 2017/1369): A

Luftschallemissionen (EU 2017/1369): 71 dB(A) re 1 pW

Bauform: Standgerät

Höhe der Arbeitsplatte: -5 mm

Abmessungen des Gerätes: 845 x 598 x 590 mm

Nettogewicht: 82,6 kg

Anschlusswert: 2300 W

Absicherung: 10 A

Spannung: 220-240 V

Frequenz: 50-60 Hz

Länge Anschlusskabel: 160 cm

Türanschlag: Links

Rollen: Nein

EAN-Nummer: 4242005360499

Art der Installation: Standgerät

#### Zusätzlich erhältlich Zubehör

WMZ2200 : Bodenbefestigung

WMZ2381 : Zulauf-Verlängerung

WMZPW20W : Podest mit Auszug, Waschmaschine, cubic



4 242005 360499

## Serie 8, Waschmaschine, Frontlader, 10 kg, 1400 U/min. WGB254030

### Eine hocheffiziente Waschmaschine. Mit Energieklasse A-20%\* maximierst du deine Energieeinsparung und reduzierst deinen Bügelaufwand mit Iron Assist.

#### Leistung und Verbrauch

- Energieeffizienzklasse<sup>1</sup>: A
- A -20%: 20 % sparsamer als der Grenzwert zur EEK A.\*\*\*\*
- Stromverbrauch<sup>2</sup> / Wasserverbrauch<sup>3</sup>: 41 kWh / 49 Liter
- Nennkapazität: 1 - 10 kg
- Programmlaufzeit<sup>4</sup>: 3:50 h:min
- Schleudereffizienzklasse: B
- Schleuderdrehzahl<sup>\*\*</sup>: 400 - 1400 U/Min.
- Geräuschwert: 71 dB (A) re 1 pW
- Geräuscheffizienzklasse: A

#### Programme

- Standardprogramme: Baumwolle, Pflegeleicht, Fein/Seide, Wolle-Handwäsche
- Iron Assist: Dampfprogramm für trockene Kleidungsstücke welches den Bügelaufwand reduziert
- Zusätzliche Programme über Home Connect: Daunen, Gardinen, Handtücher, Hemden, Outdoor, Trommelreinigung mit Erinnerungsfunktion
- Spezialprogramme: Pflegeleicht Plus, Schleudern/Abpumpen, Schnell/Mix, Sportswear, Spülen, ExtraKurz 15'/30', Hygiene Plus, App, Iron Assist

#### Optionen

- Home Connect: Fernsteuerung, Energiemanagement, Ferndiagnose, IntelligentDry oder Programm Download. Halten Sie Ihre Hausgeräte dank Firmware-Update immer auf dem neuesten Stand.
- Fleckenautomatik: standardmäßig 6 Flecken-Optionen und 10 weitere über die HomeConnect-App
- TouchControl-Tasten: Ein/Aus, Fertig in, Fleckenauswahl, Intensiv Plus, Kindersicherung, Memory, Nachwaschen / Leisewaschen, Power Spülen, Fernstart, Start / Pause mit Nachlegefunktion, Temperatur, SpeedPerfect, Vorwäsche, Drehzahlwahl/Spülstop

#### Komfort und Sicherheit

- Nachlegefunktion: Die Nachlegefunktion ermöglicht Ihnen das Nachlegen von Wäschestücken sogar nach Start des Waschprogramms.
- Intuitive und ergonomische Bedienblende
- 4D Wash System: höchste Waschleistung durch effektive Durchfeuchtung der Wäsche und Nutzung des Waschmittels.
- Hygiene Plus: Saubere Wäsche und effektive Beseitigung von Keimen
- Mini Load: wäscht einzelne Wäschestücke und kleine Beladungen effizient
- Trommelinnenbeleuchtung: LED
- VarioTrommel: schonendes und effizientes Waschen
- 32 cm-Bullauge, schwarz-schwarzgrau mit 182° Türöffnungswinkel
- Nachlegefunktion
- EcoSilence Drive: leiser Motor mit langer Lebensdauer
- 10 Jahre Motorgarantie
- AntiVibration Design: mehr Stabilität und Laufruhe
- ActiveWater Plus: für effizienteste Wassernutzung auch bei kleinen Waschladungen dank automatischer Beladungskennung.
- Geräuschdämmung durch Bodenplatte
- AquaStop®: eine Bosch Garantie bei Wasserschäden - ein Geräteleben lang\*
- Digitaler Bedienring mit hinterleuchteter LED-Programmanzeige
- Schaumerkennung
- Anzeige für Überdosierung
- Unwuchtkontrolle
- Kindersicherung
- Signalton
- Leichtreinigungsschublade
- Nutzungszähler: Zählt abgeschlossene Programme

#### Technische Informationen

- unterschiebbar ab 85 cm Nischenhöhe
- Gerätemaße (H x B): 84.5 cm x 59.8 cm
- Gerätetiefe: 59.0 cm
- Gerätetiefe inkl. Türe: 64.8 cm
- Gerätetiefe mit geöffneter Türe: 109.0 cm

<sup>1</sup> Auf einer Energieeffizienzklassen-Skala von A bis G

<sup>2</sup> Energieverbrauch in kWh für 100 Waschzyklen (im Programm Eco 40-60)

<sup>3</sup> Gewichteter Wasserverbrauch in Litern pro Waschgang (im Programm Eco 40-60)

<sup>4</sup> Laufzeit für das Programm Eco 40-60

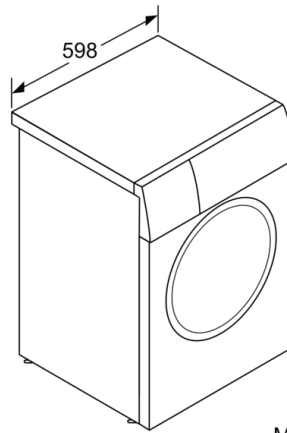
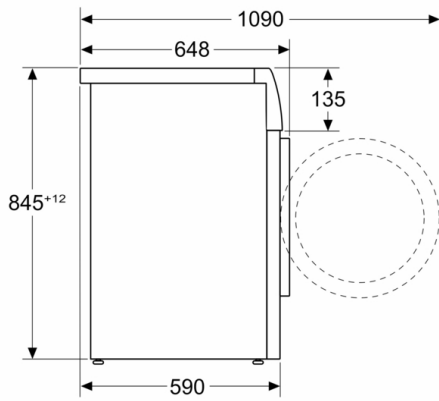
\*\* Der angegebene Wert ist gerundet.

kWh/100 cycles) als der Grenzwert (51,4 kWh / 100 Zyklen) der Energieeffizienzklasse A gemäß der delegierten EU-Verordnung 2019/2014.

\* Garantiebedingungen finden Sie unter <https://www.bosch-home.com/de/service/garantie/weitere-garantien/aquastop>

**Serie 8, Waschmaschine, Frontlader, 10 kg,  
1400 U/min.  
WGB254030**

Maße in mm



Maße in mm