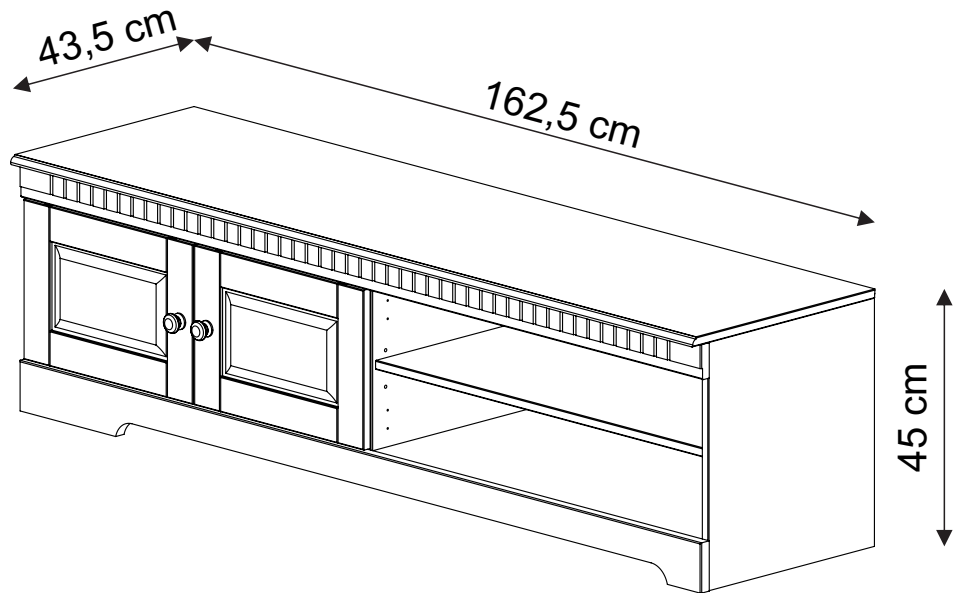
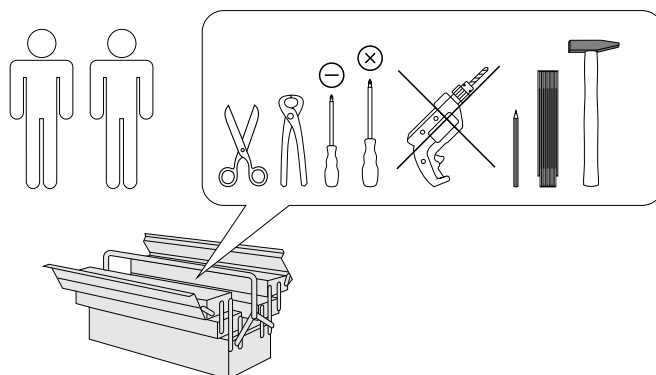


Cubrix 21050



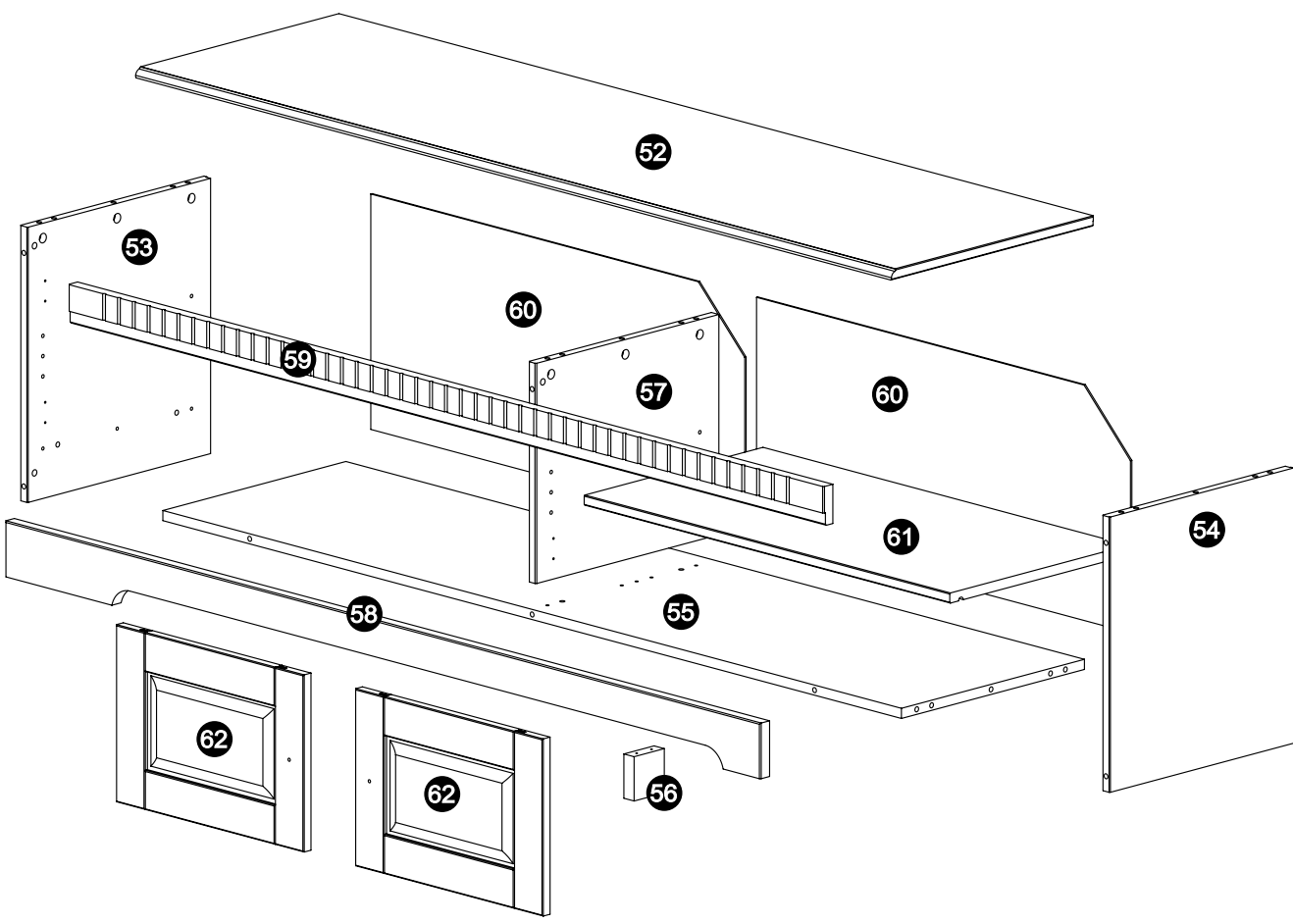
- | | |
|--|--|
| (D) Montageanleitung
21050 | (GB) Assembly instructions
21050 |
| (FR) Notice de montage
21050 | (IT) Istruzioni di montaggio
21050 |
| (NL) Handleiding voor de montage
21050 | (PL) Instrukcja montażu
21050 |
| (CZ) Montážní návod
21050 | (SK) Návod na montáž
21050 |
| (HU) Szerelési útmutató
21050 | (RO) Instrucțiuni de montaj
21050 |
| (TR) Montaj talimatı
21050 | (RU) Инструкция по монтажу
21050 |



0
10
20
30
40
50
60
70
80
90
100
110
120
130
140
150
160
170
180
190
200

**Service • Assistenza • Dienstverlening • Serwis
Servis • Szerviz • Сервисная служба**

Name • Nom • Nome • Naam • Nazwa • Jméno • Názov • Név • Denumire • Ísim • Название	
Nr. • No. • N° • Номер • Č • Sz	
Typ • Type • Tip • Típus • Tipo • Тип	



- | | | | | | | | | | | | | | | | | | |
|----------|-------------------|----------|----------------|----------|--------------|----------|--------------|----------|----------------|----------|-------------------|----------|----------------|----------|----------------|-----------|--------|
| A | 8,0x30

20x | B | 15x

15x | C | 9x

9x | D | 4x

4x | E | 4x35

7x | F | 3,5x14

18x | G | 15x

15x | H | 4x25

9x | R3 |
4x |
| J | 37x

37x | K | 3x

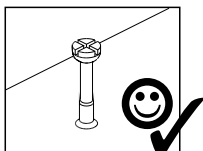
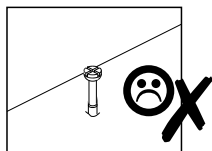
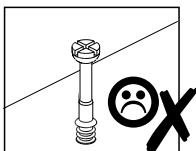
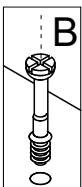
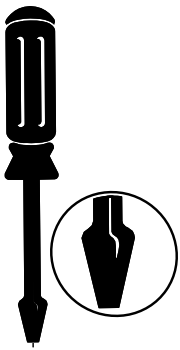
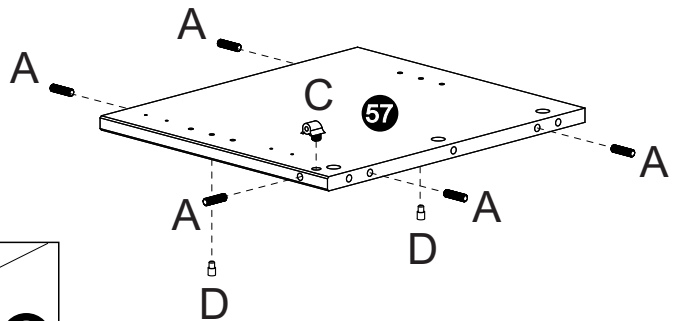
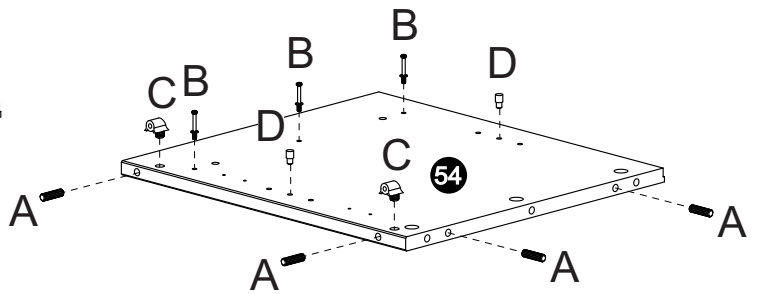
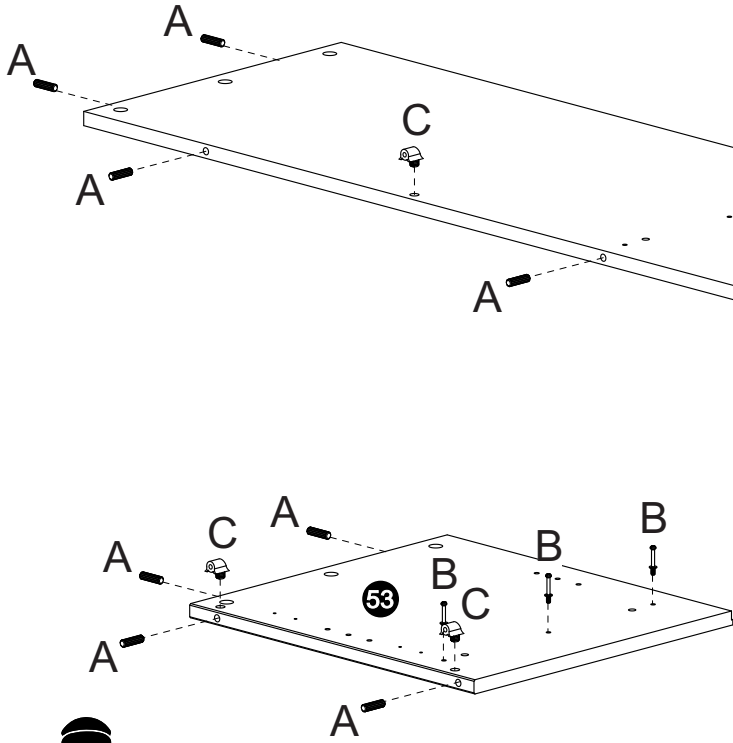
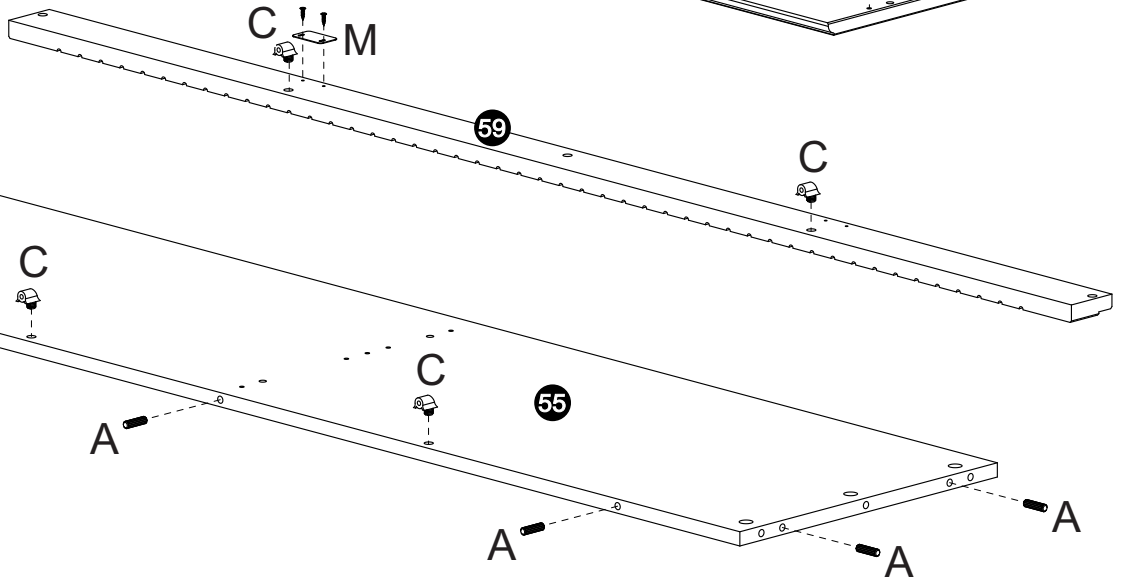
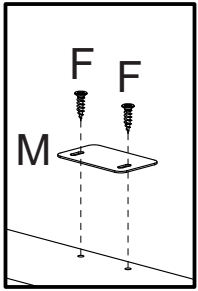
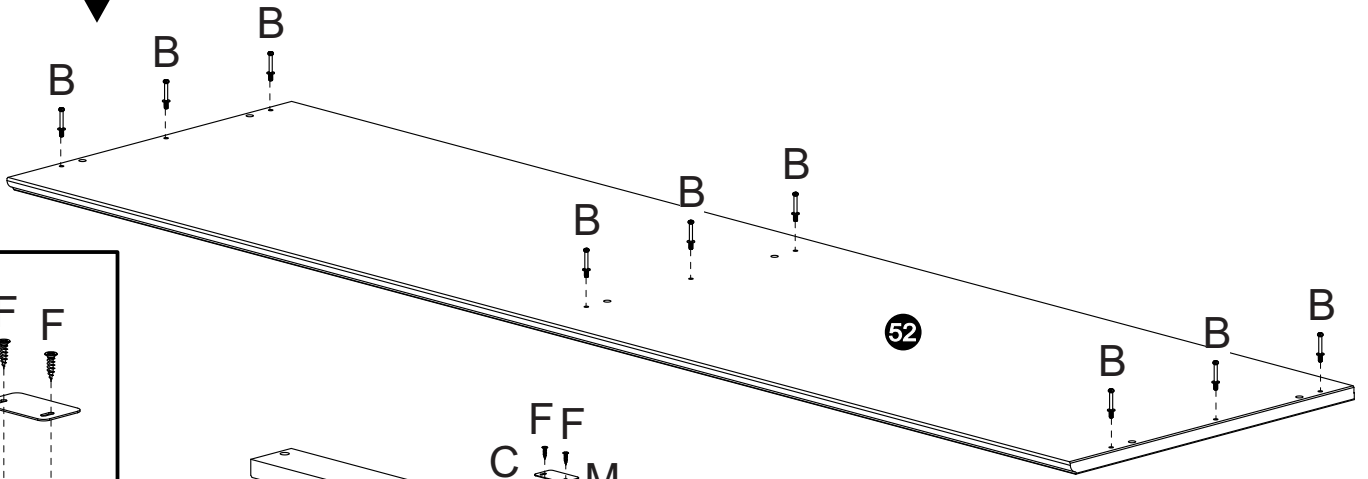
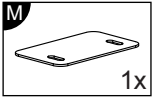
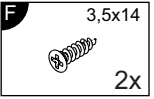
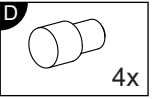
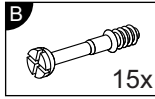
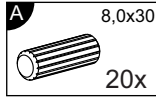
3x | L | 2x

2x | M | 1x

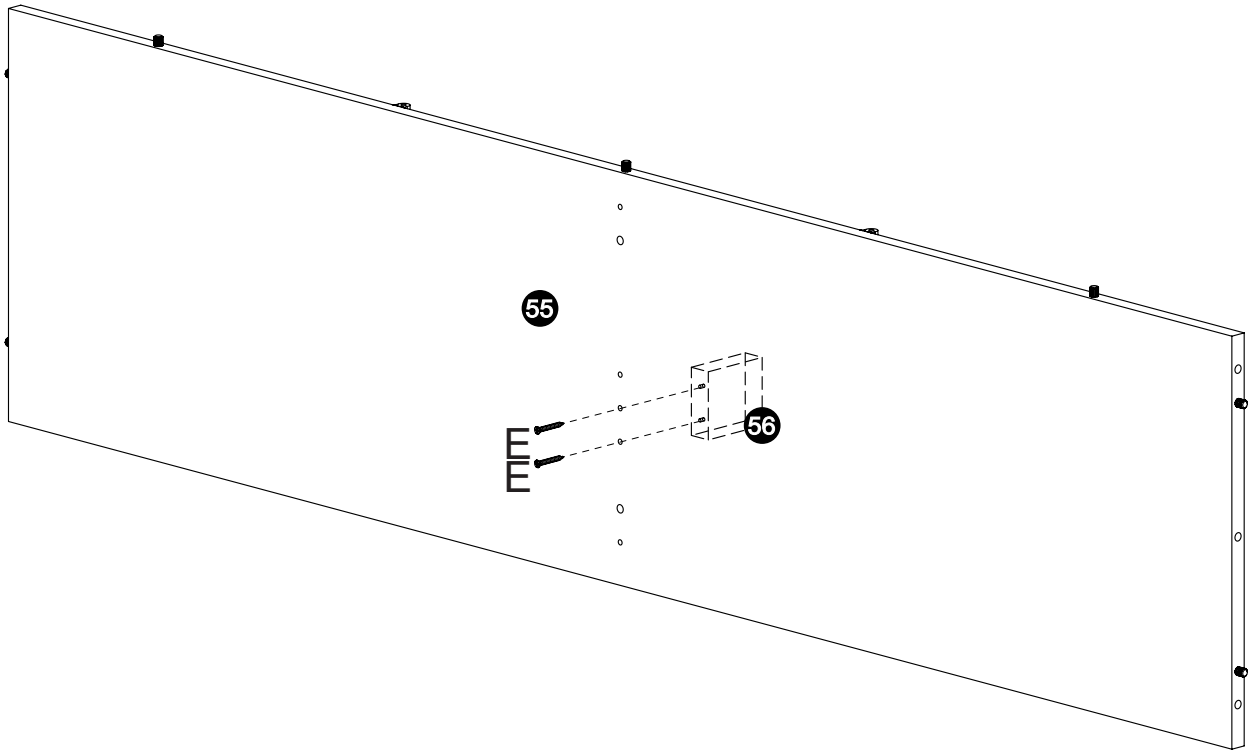
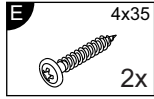
1x | N | 1x

1x | | | | | | | | |

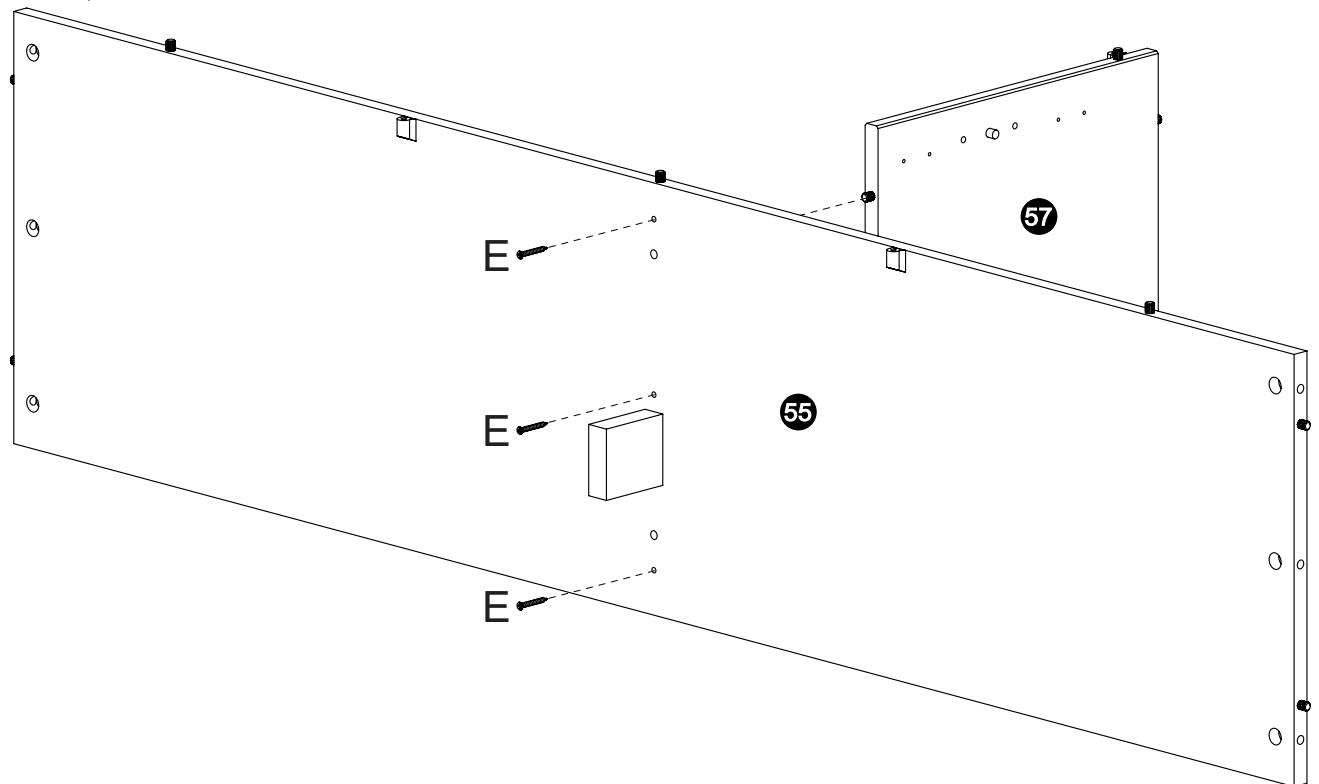
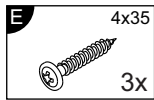
1



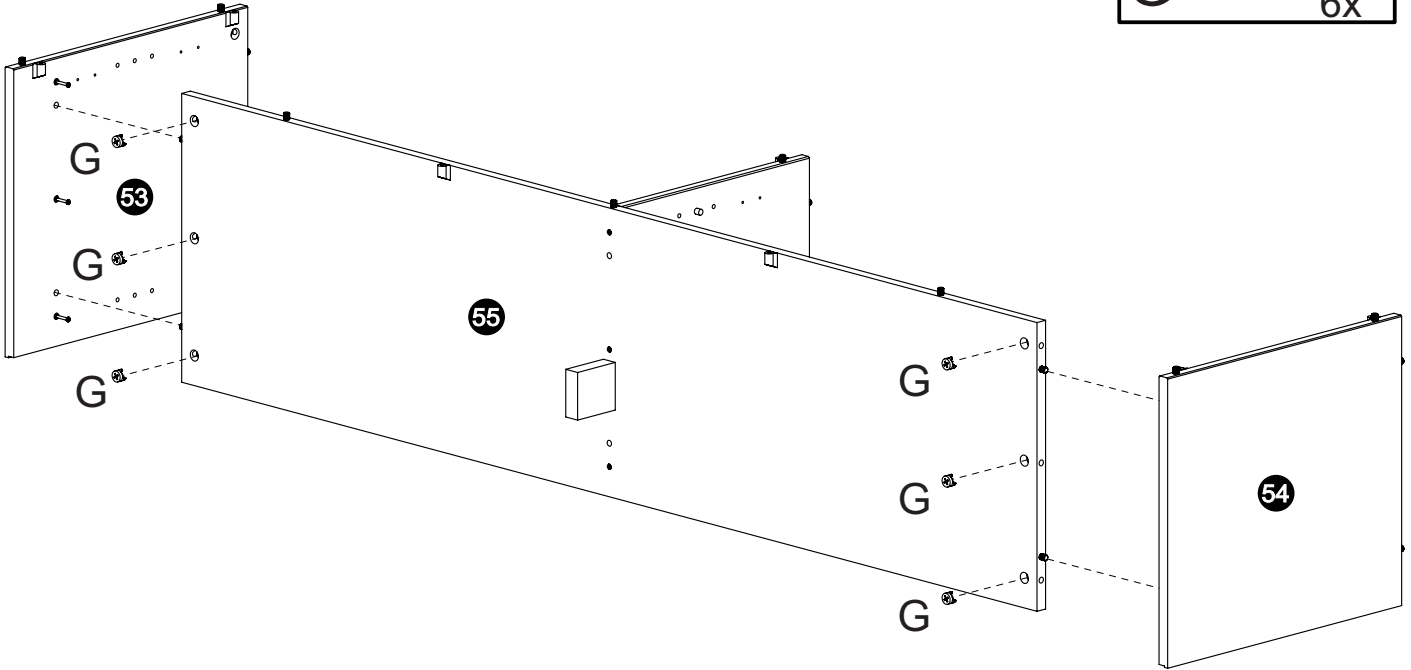
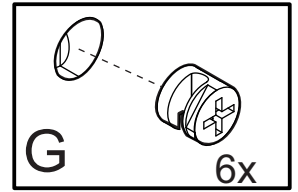
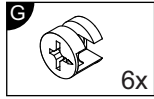
2



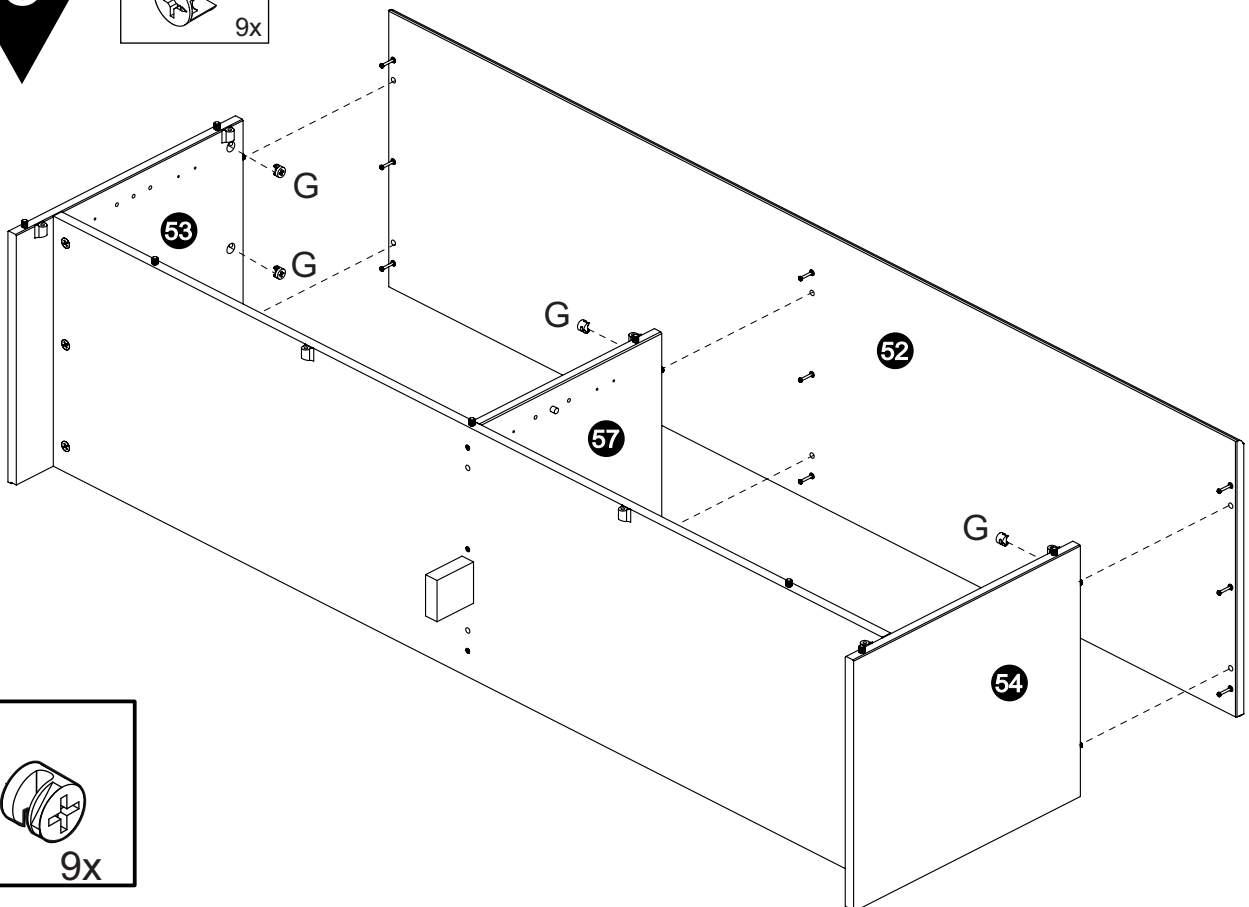
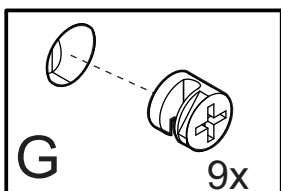
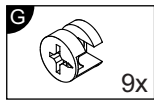
3



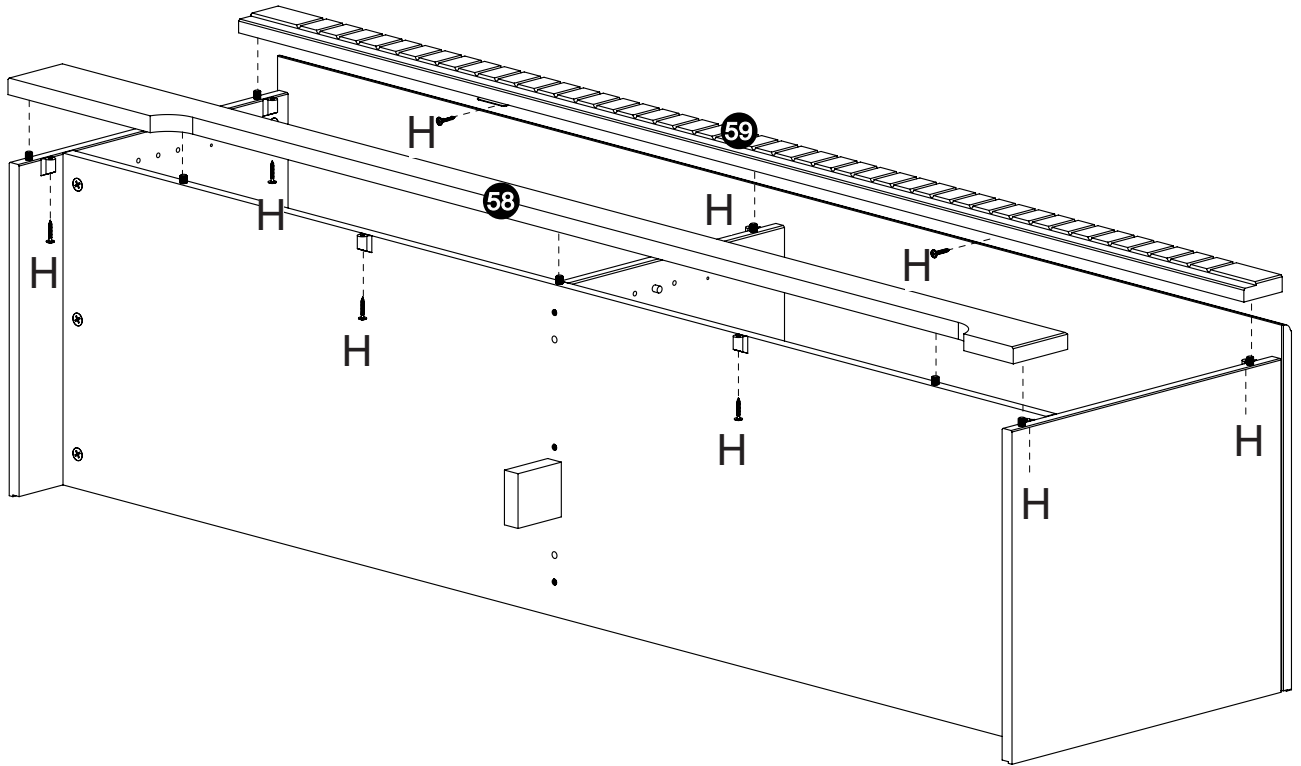
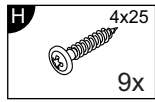
4



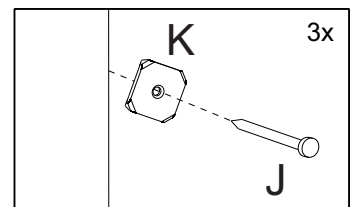
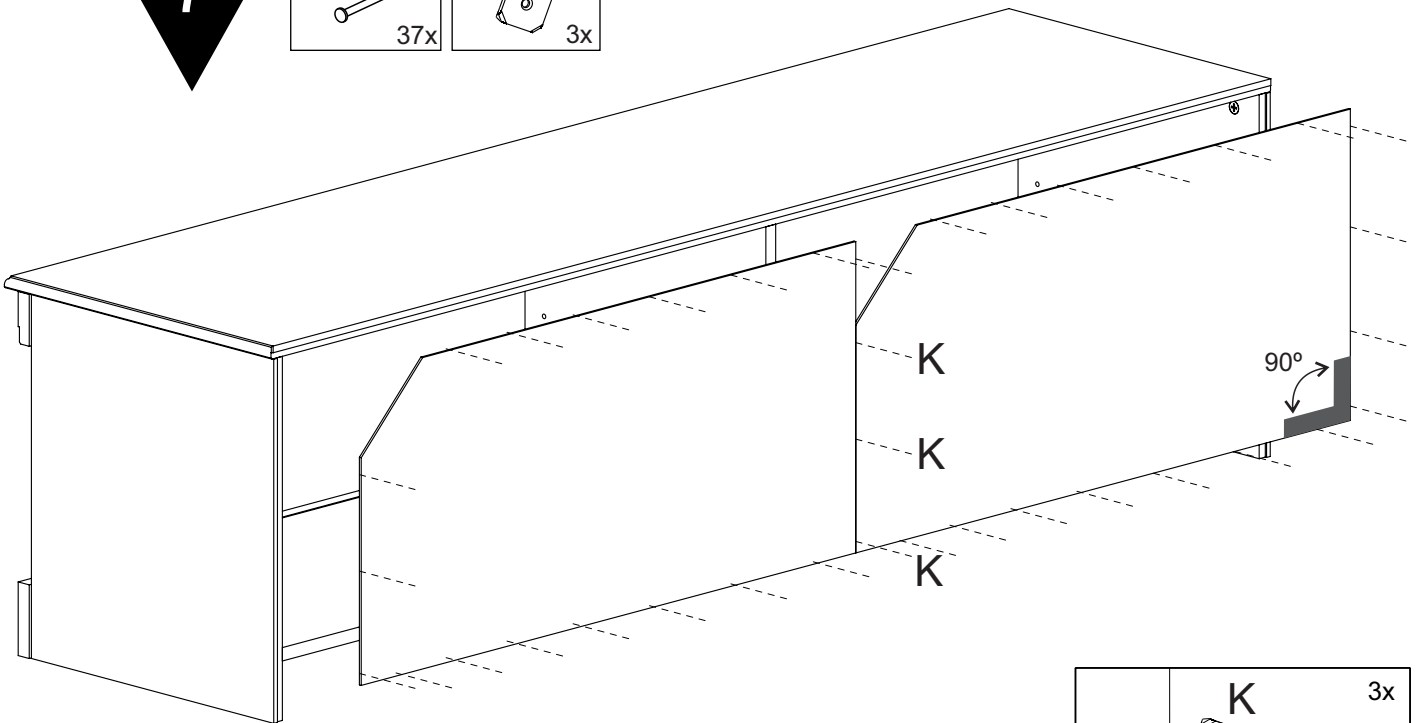
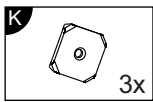
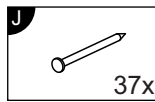
5



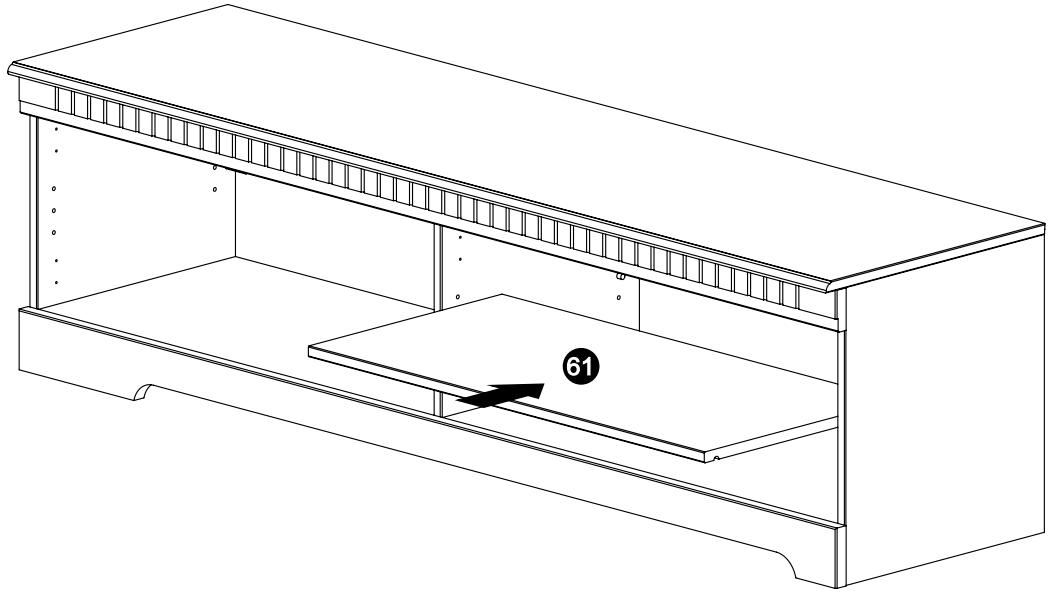
6



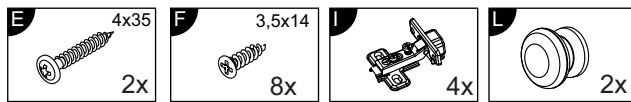
7



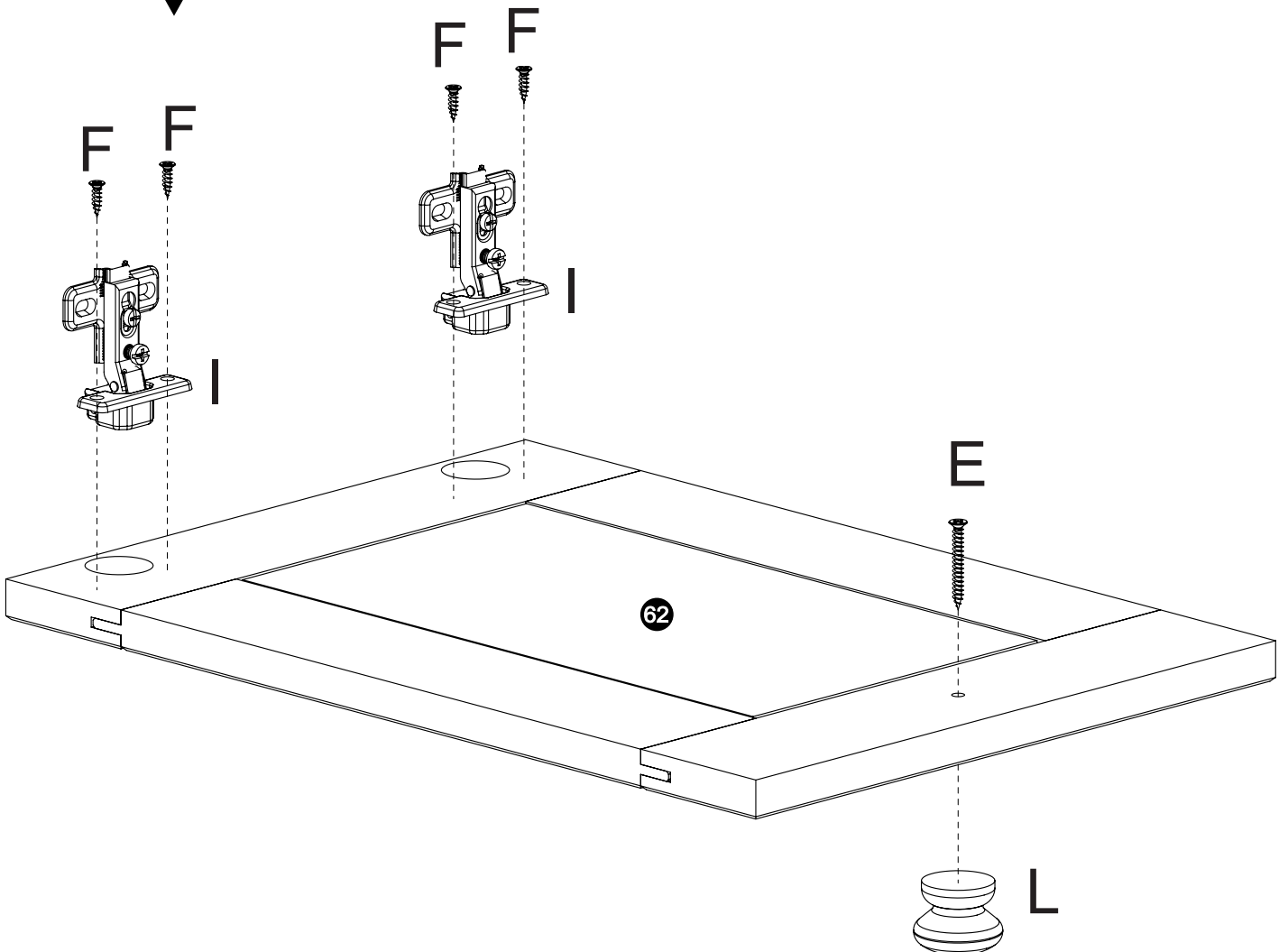
8



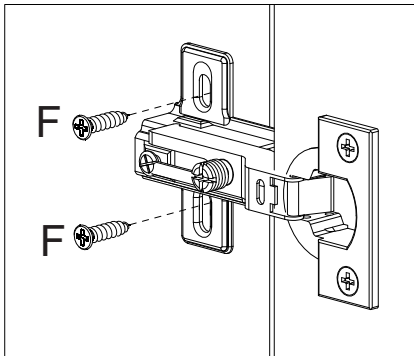
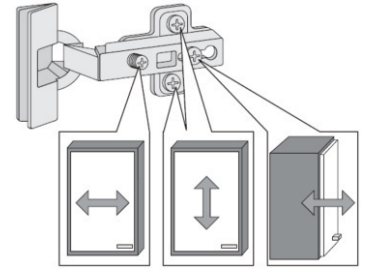
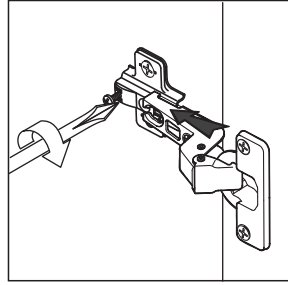
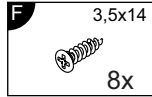
9



2x



10



Türen einstellen (Scharniere justieren)
 Adjusting the doors (adjusting the hinges)
 Régler les portes (ajuster les charnières)
 Sistemare le porte (regolare le cerniere)
 Deuren instellen (scharnieren afstellen)
 Nastawić drzwi (wyregulować zawiasy)
 Vyrovnajte dvířka (seříd'te závěsy)
 Nastavenie dverí (nastavenie závesov)
 Állítsa be az ajtókat (állítsa be a zsanérokat)
 Reglare uși (ajustare balamale)
 Kapıların ayarlanması (menteşelerin seviye ayarı)
 Регулировка Дверей (регулировка шарнира)

