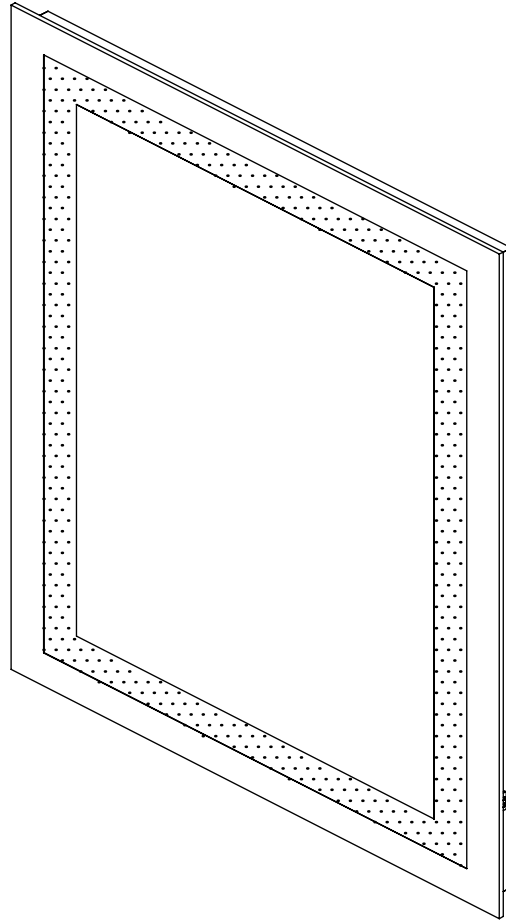


LED-Spiegel 45
LED-Spiegel 60
LED-Spiegel 100
LED-Spiegel 120



LED-Spiegel

Montage- und Gebrauchsanleitung



Anleitung/Version:
197633_DE_20190718
Order no.: 99580132,
48467622, 19740343,
43823021

Nachdruck, auch
auszugsweise, nicht
gestattet!

Inhaltsverzeichnis

Sicherheit	3
Bestimmungsgemäßer Gebrauch	3
Begriffs- und Symbolerklärung.	4
Sicherheitshinweise	4
Lieferung	7
Lieferumfang	7
Lieferung kontrollieren	7
Montage	8
Platzbedarf	8
Montagematerial, Werkzeuge, Hilfsmittel	8
Befestigungsmaße	9
Bohrlöcher setzen	9
Stromanschluss	10
Bedienung	11
Voraussetzungen	11
Licht ein-/ausschalten	11
Reinigung und Wartung	12
Gehäuse reinigen.	12
Fehlersuchtafel	13
Service	14
Umweltschutz	15
Elektro-Altgeräte umweltgerecht entsorgen	15
Verpackung	15
Verpackungs-Tipps	15
Technische Daten	16

Sicherheit



Bevor Sie den Spiegel montieren oder benutzen, lesen

Sie bitte die Montage- und Gebrauchsanleitung samt der Sicherheitshinweise aufmerksam durch. Nur so können Sie alle Funktionen sicher und zuverlässig nutzen.

Beachten Sie unbedingt auch die nationalen Vorschriften in Ihrem Land, die zusätzlich zu den in dieser Montage- und Gebrauchsanleitung genannten Vorschriften gültig sind.

Bewahren Sie alle Sicherheitshinweise und Anweisungen für die Zukunft auf. Geben Sie alle Sicherheitshinweise und Anweisungen an den nachfolgenden Verwender des Spiegels weiter.

Der Spiegel ist nicht für den Betrieb an einem externen Dimmer geeignet.

Der Spiegel darf nicht modifiziert oder technisch verändert werden.

Der Hersteller und der Verkäufer übernehmen keine Haftung für Verletzungen oder Schäden, die Folge eines unsachgemäßen Gebrauchs des Spiegels sind.

Dieses Gerät kann von Kindern ab 8 Jahren sowie von Personen mit reduzierten physischen, sensorischen oder mentalen Fähigkeiten oder Mangel an Erfahrung und/oder Wissen benutzt werden, wenn sie beaufsichtigt werden oder bezüglich des sicheren Gebrauchs des Geräts unterwiesen wurden und die daraus resultierenden Gefahren verstanden haben.

Verwenden Sie das Gerät ausschließlich, wie in dieser Gebrauchsanleitung beschrieben. Jede andere Verwendung gilt als nicht bestimmungsgemäß und kann zu Sachschäden oder sogar zu Personenschäden führen. Der Hersteller übernimmt keine Haftung für Schäden, die durch nicht bestimmungsgemäßen Gebrauch entstanden sind.

Bestimmungsgemäßer Gebrauch

Der LED-Spiegel ist zur Beleuchtung trockener Innenräume konzipiert. Er ist nicht für den gewerblichen Einsatz ausgelegt.

Begriffs- und Symbolerklärung

Folgende Signalbegriffe finden Sie in dieser Gebrauchsanleitung.

WARNUNG

Dieser Signalbegriff bezeichnet eine Gefährdung mit einem mittleren Risikograd, die, wenn sie nicht vermieden wird, den Tod oder eine schwere Verletzung zur Folge haben kann.

VORSICHT

Dieser Signalbegriff bezeichnet eine Gefährdung mit einem niedrigen Risikograd, die, wenn sie nicht vermieden wird, eine geringfügige oder mäßige Verletzung zur Folge haben kann.

HINWEIS

Dieser Signalbegriff warnt vor möglichen Sachschäden.

Schutzklasse II

Sicherheitshinweise

In diesem Kapitel finden Sie allgemeine Sicherheitshinweise, die Sie zu Ihrem eigenen Schutz und zum Schutz Dritter stets beachten müssen. Beachten Sie auch die Warnhinweise in den einzelnen Kapiteln.

Risiken im Umgang mit elektrischen Haushaltsgeräten

WARNUNG

Stromschlaggefahr!

Das Berühren spannungsführender Teile kann zu schweren Verletzungen oder zum Tod führen.

- Gerät nur in Innenräumen verwenden.
- Gerät nicht in Betrieb nehmen oder weiter betreiben, wenn es
 - sichtbare Schäden aufweist, z. B. die Anschlussleitung defekt oder die Schutzabdeckung beschädigt ist;
 - Rauch entwickelt oder verbrannt riecht;
 - ungewohnte Geräusche erzeugt.

In einem solchen Fall betreffenden Stromkreis ausschalten (Sicherungen ausschalten bzw.

herausdrehen) und unseren Service kontaktieren (siehe Seite 14).

- Der Anschluss an das Stromnetz darf nur durch eine autorisierte Elektrofachkraft erfolgen, die beim örtlichen Energieversorgungsunternehmen zugelassen ist „Service“ auf Seite 14. Nur so haben Sie unsere Garantie und ausreichende Sicherheit. Nicht autorisierte Personen dürfen den Netzanschluss nicht vornehmen. Sie können sich und andere Benutzer in Lebensgefahr bringen! Das gilt auch für das Trennen vom Stromnetz und den Ausbau des Altgeräts.
- Da das Gerät nicht über eine zugängliche Trennvorrichtung allpolig vom Netz getrennt werden kann, muss eine allpolige Trennvorrichtung gemäß Überspannungskategorie III in der Hausinstallation mit mindestens 3 mm Kontaktabstand vorgeschaltet sein; hierzu zählen Sicherungen, LS-Schalter und Schütze.
- Vor dem Anschluss des Geräts die betreffenden Stromkreise ausschalten (Sicherungen ausschalten bzw. herausdrehen).
- Durch das Bohren und Schrauben bei der Montage können Leitungen im Untergrund beschädigt werden. Stellen Sie vor der Montage sicher, dass sich keine Leitungen im Untergrund befinden.
- Niemals das Gehäuse öffnen.
- Netzkabel
 - Netzkabel so verlegen, dass es nicht zur Stolperfalle wird.
 - Netzkabel nicht knicken oder klemmen und nicht über scharfe Kanten legen.
 - Netzkabel nicht verlängern oder verändern.
 - Netzkabel von offenem Feuer und heißen Flächen fernhalten.
 - Wenn das Netzkabel des Geräts beschädigt ist, muss es durch den Hersteller, dessen Kundendienst oder eine qualifizierte Fachkraft ausgetauscht werden.
- Niemals versuchen, das defekte oder vermeintlich defekte Gerät selbst zu reparieren. Sie können sich und spätere Benutzer in Gefahr bringen. Nur autorisierte

Fachkräfte dürfen diese Reparaturen ausführen.

- Das Gerät ist nicht für den Betrieb mit einer externen Zeitschaltuhr oder einem externen Fernwirksystem bestimmt.
- Keine Gegenstände in oder durch die Gehäuseöffnungen stecken und sicherstellen, dass auch Kinder keine Gegenstände hineinstecken können.

Risiken für Kinder

Erstickungsgefahr!

- Kinder nicht mit der Verpackungsfolie spielen lassen. Sie können sich darin verfangen oder daran ersticken.
- Kinder daran hindern, Kleinteile vom Gerät abzuziehen oder aus dem Zubehörbeutel zu nehmen und in den Mund zu stecken.

Risiken für bestimmte Personengruppen

Gefahren für Kinder und Personen mit verringerten physischen, sensorischen oder mentalen Fähigkeiten

- Dieses Gerät kann von Kindern ab 8 Jahren sowie von Personen mit reduzierten physischen, sensorischen oder

mental Fähigkeiten oder Mangel an Erfahrung und/oder Wissen benutzt werden, wenn sie beaufsichtigt werden oder bezüglich des sicheren Gebrauchs des Geräts unterwiesen wurden und die daraus resultierenden Gefahren verstanden haben.

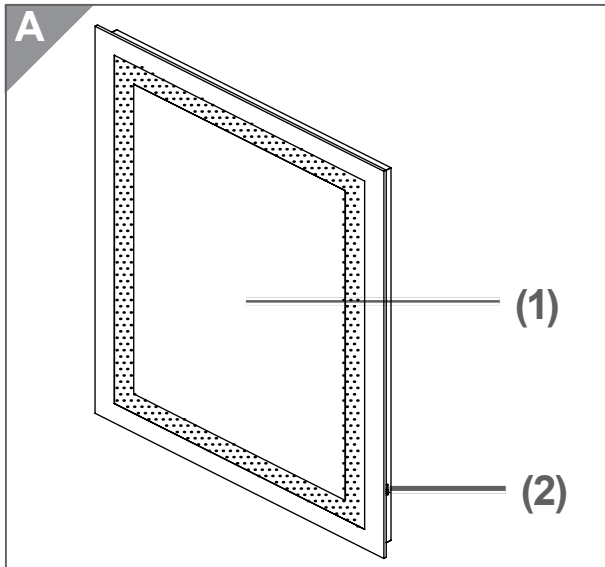
- Kinder dürfen nicht mit dem Gerät spielen.
- Reinigung und Benutzerwartung dürfen nicht von Kindern ohne Beaufsichtigung durchgeführt werden.

Gefahr von Sachschäden!

- Reiniger, die Lösungsmittel oder scheuernde/ätzende Stoffe enthalten, dürfen nicht verwendet werden. Die Oberfläche des Spiegels kann dadurch beschädigt werden.

Lieferung

Lieferumfang



- Spiegel (1)
- Ein-/Auswähler (2)
- Montagematerial:
Schraube und Dübel, je 2 ×

Lieferung kontrollieren

! WARNUNG!

Erstickungsgefahr!

- Kinder nicht mit der Verpackungsfolie spielen lassen. Diese können sich darin verfangen oder daran ersticken.
- Kinder daran hindern, Kleinteile vom Gerät abzu ziehen oder aus dem Zubehörbeutel zu nehmen und in den Mund zu stecken.

1. Packen Sie den Spiegel aus.
2. Entfernen Sie alle Verpackungsteile, Kunststoffprofile, Klebestreifen und Schaum polster.
3. Prüfen Sie, ob die Lieferung vollständig ist.
4. Kontrollieren Sie, ob das Gerät Transportschäden aufweist.
5. Sollte die Lieferung unvollständig sein oder das Gerät einen Transportschaden aufweisen, nehmen Sie bitte Kontakt mit unserem Service auf (siehe Seite 14).

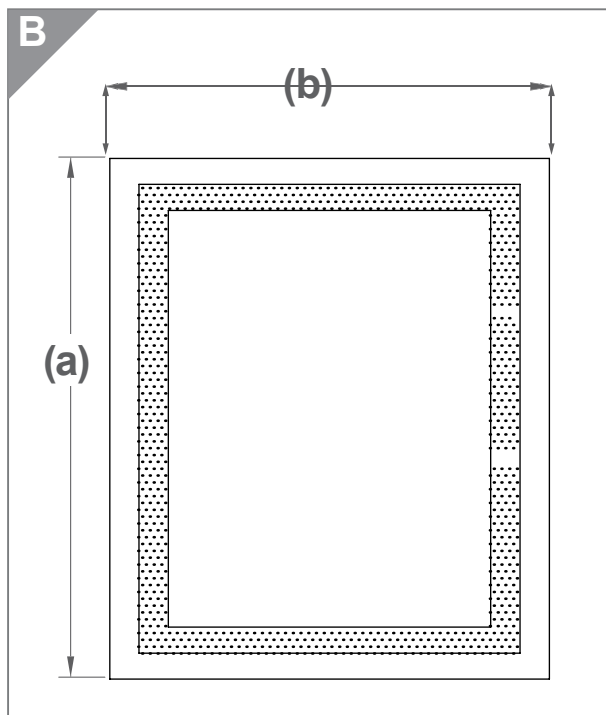
! WARNUNG!

Stromschlaggefahr!

- Nie ein beschädigtes Gerät in Betrieb nehmen.

Montage

Platzbedarf



Die Höhe (a) ist abhängig vom jeweiligen Modell:

- LED-Spiegel 45: 60,0 cm
- LED-Spiegel 60: 80,0 cm
- LED-Spiegel 100: 70,0 cm
- LED-Spiegel 120: 70,0 cm

Die Breite (b) ist abhängig vom jeweiligen Modell:

- LED-Spiegel 45: 45,0 cm
- LED-Spiegel 60: 60,0 cm
- LED-Spiegel 100: 100,0 cm
- LED-Spiegel 120: 120,0 cm

Wählen Sie einen Montageort aus, der genügend Platz für den Spiegel bietet.

Montagematerial, Werkzeuge, Hilfsmittel

! WARNUNG

Verletzungsgefahr!
Ungeeignetes Montagematerial verhindert den sicheren Halt des Spiegels.

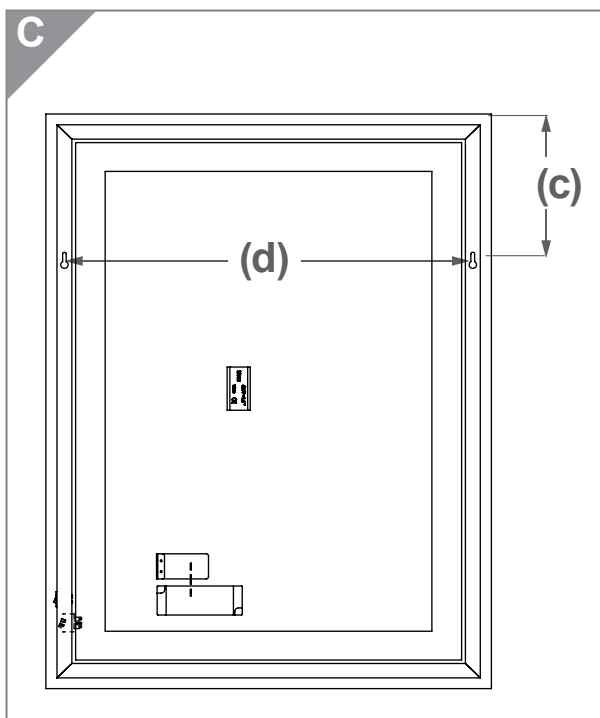
- Im Fachhandel beraten lassen, welche Dübel und Schrauben für Ihre Wand geeignet sind.
- Das mitgelieferte Montagematerial nur verwenden, wenn es für Art und Abmessung der Wand geeignet ist.

- Lassen Sie sich im Fachhandel zu geeigneten Dübeln und Rundkopfschrauben beraten.

Sie benötigen:

- Kreuzschraubendreher, passend zu den Schrauben
- Steinbohrer, passend zu den Dübeln
- Maßband/Zollstock
- Wasserwaage
- Bleistift
- stabile Stehleiter
- eine Person zur Hilfe

Befestigungsmaße



Die Einheit **(c)** meint den Abstand vom oberen Spiegelrand zu den Schlüsselöffnungen, an denen der Spiegel aufgehängt wird. Dieser Abstand ist bei allen Modellen identisch: 19,5 cm

Die Einheit **(d)** meint den Abstand zwischen den Schlüsselöffnungen. Dieser Abstand ist abhängig vom jeweiligen Modell:

- LED-Spiegel 45: 40,0 cm
- LED-Spiegel 60: 55,0 cm
- LED-Spiegel 100: 95,0 cm
- LED-Spiegel 120: 115,0 cm

Bohrlöcher setzen

! WARNUNG

Stromschlag- und Kurzschlussgefahr!
Das Berühren spannungsführender Teile kann zu schweren Verletzungen oder zum Tod führen.

- Vor dem Bohren sicherstellen, dass keine in der Wand verlegten Leitungen (Strom, Gas, Wasser etc.) beschädigt werden: mit einem Leitungssuchgerät überprüfen.

1. Halten Sie den Spiegel mit der Vorderseite an die gewünschte Stelle.
2. Verwenden Sie die Wasserwaage, um den Spiegel horizontal auszurichten.
3. Ziehen Sie mit dem Bleistift eine Linie am oberen Spiegelrand entlang.
4. Legen Sie den Spiegel vorsichtig zur Seite, am besten mit der Vorderseite auf eine weiche Unterlage, um Verkratzungen zu verhindern.

5. Markieren Sie die beiden Bohrlöcher gemäß der Grafik C auf Seite 8.
6. Stellen Sie sicher, dass an diesen Stellen keine Leitungen in der Wand verlegt sind.
7. Bohren Sie die beiden Löcher.
8. Setzen Sie die Dübel ein.
9. Drehen Sie die beiden Schrauben in die Dübel. Zwischen Wand und Schraubenkopf muss ausreichend Platz bleiben, um den Spiegel mit den Schlüsselochöffnungen aufhängen zu können.
10. Hängen Sie den Spiegel vorsichtig mit den Schlüsselochöffnungen an den Rundkopfschrauben auf.
11. Nehmen Sie den Spiegel gegebenenfalls wieder ab, um die Schrauben weiter hinein- oder herauszudrehen, damit eine gute Verbindung zur Wand besteht.

Stromanschluss



WARNUNG

Stromschlag- und Kurzschlussgefahr!
Das Berühren spannungsführender Teile kann zu schweren Verletzungen oder zum Tod führen.

- Arbeiten an Elektroinstallationen dürfen nur von einer autorisierten Fachkraft durchgeführt werden.
- Vor der Installation den Stromkreis abschalten.
- Es müssen die entsprechenden Normen angewendet werden.
- Wenn der Spiegel Beschädigungen aufweist, nicht anschließen.
- Der Anschluss an eine Zeitschaltuhr oder ein separates Fernwirkssystem zur Fernüberwachung und -steuerung ist unzulässig.

- Das Netzkabel kann an einen Netzstecker oder gemäß folgenden Schemas mit der Zuleitung verbunden werden:

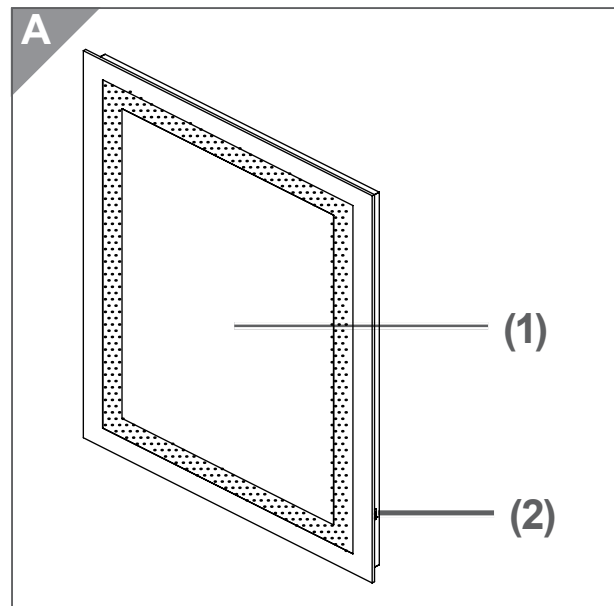
Leitung	Braun	Blau
Klemmenbezeichnung	L	N
Bezeichnung	Phase	Neutral

Bedienung

Voraussetzungen

- Sie haben das Kapitel „Sicherheit“ ab Seite 3 gelesen.
- Die Dunstabzugshaube ist montiert, wie im Kapitel „Montage“ ab Seite 8 beschrieben.

Licht ein-/ausschalten



Der Spiegel ist mit zwei LED-Leisten ausgestattet. Deren Licht scheint durch die beiden Milchglasstreifen.

- Um die Beleuchtung ein-/auszuschalten, Schalter **(2)** betätigen.

Reinigung und Wartung



WARNUNG

Stromschlag- und Kurzschlussgefahr!

Es darf keine Feuchtigkeit in Anschlussräume oder an stromführende Teile gelangen.

- Die vorgelagerte Sicherung ausschalten und den Spiegel vor der Reinigung abkühlen lassen.



HINWEIS

Gefahr von Sachschäden!

- Reiniger, die Lösungsmittel oder scheuernde / ätzende Stoffe enthalten, nicht verwenden, da diese die Oberflächen zerkratzen können.

- Wischen Sie die Oberflächen mit einem weichen feuchten Tuch und etwas Geschirrspülmittel ab.

Fehlersuchtable

Bei allen elektrischen Geräten können Störungen auftreten. Dabei muss es sich nicht um einen Defekt am Gerät handeln. Prüfen Sie deshalb bitte anhand der Tabelle, ob Sie die Störung beseitigen können.



WARNUNG

Stromschlaggefahr bei unsachgemäßer Reparatur!

- Niemals versuchen, das defekte – oder vermeintlich defekte – Gerät selbst zu reparieren. Sie können sich und spätere Benutzer in Gefahr bringen. Nur autorisierte Fachkräfte dürfen diese Reparaturen ausführen.

Problem	Mögliche Ursachen	Lösungen, Tipps
Eine einzelne LED funktioniert nicht.	LED ist defekt	Der Austausch einer LED ist nicht möglich. Die Leuchte kann jedoch weiterhin verwendet werden.
Beleuchtung flackert.	Der Spiegel ist an einen Dimmer angeschlossen.	Lassen Sie den Dimmer aus der Zuleitung entfernen und durch einen normalen Schalter ersetzen.
Beleuchtung funktioniert gar nicht.	Der Spiegel ist nicht korrekt angeschlossen.	Lassen Sie den Anschluss überprüfen.
	Die Sicherung/der FI-Schalter ist ausgeschaltet.	Schalten Sie die Sicherung/den FI-Schalter ein.
	Der Netzstecker ist defekt.	Lassen Sie den Anschluss überprüfen.
	Die Steckdose ist defekt.	Lassen Sie die Steckdose überprüfen.

Service

Um Ihnen schnell helfen zu können, nennen Sie uns bitte:

Artikelbezeichnung	Modell	Artikelnummer (siehe Rechnung)
LED-Spiegel	LED-Spiegel 45	99580132
	LED-Spiegel 60	48467622
	LED-Spiegel 100	19740343
	LED-Spiegel 120	43823021

Eine umgehende Beratung erhalten Sie von unserem Service-Team:

Deutschland: Telefon 01806-63 06 30,
Festnetz 20 ct/Anruf, Mobilfunk max. 60 ct/Anruf
E-Mail: service@otto.de

Imported by baumarkt direkt GmbH & Co KG,
Alter Teichweg 25, D-22081 Hamburg

Umweltschutz

Elektro-Altgeräte umweltgerecht entsorgen



Elektrogeräte enthalten Schadstoffe und wertvolle Ressourcen.

Jeder Verbraucher ist deshalb gesetzlich verpflichtet, Elektro-Altgeräte an einer zugelassenen Sammel- oder Rücknahmestelle abzugeben. Dadurch werden sie einer umwelt- und ressourcenschonenden Verwertung zugeführt.

Sie können Elektro-Altgeräte kostenlos beim lokalen Wertstoff-/Recyclinghof abgeben.

Für weitere Informationen zu diesem Thema wenden Sie sich direkt an Ihren Händler.

Verpackung



Unsere Verpackungen werden aus umweltfreundlichen, wiederverwertbaren Materialien hergestellt:

- Außenverpackung aus Pappe
- Formteile aus geschäumtem, FCKW-freiem Polystyrol (PS)
- Folien und Beutel aus Polyäthylen (PE)
- Spannbänder aus Polypropylen (PP).

Verpackungs-Tipps

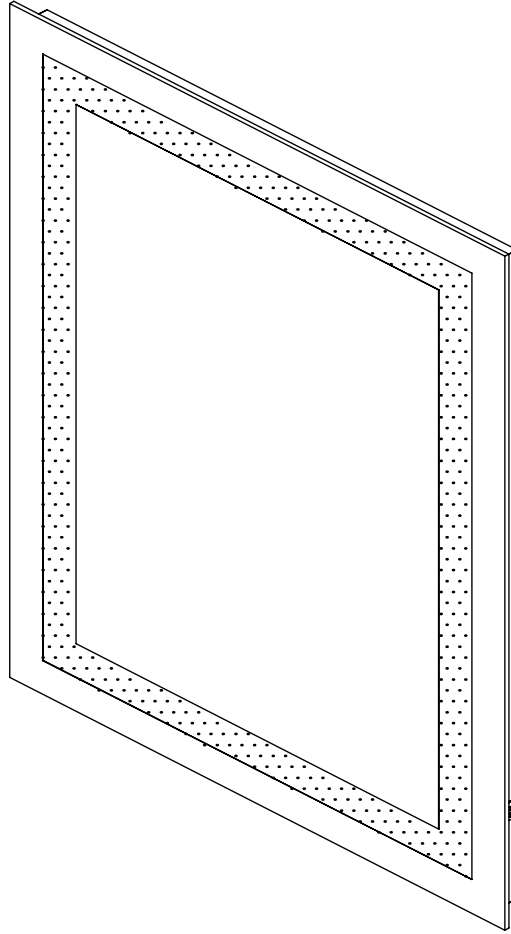


Sollten es Ihre räumlichen Verhältnisse zulassen, empfehlen wir Ihnen, die Verpackung zumindest während der Garantiezeit aufzubewahren. Sollte das Gerät zur Reparatur eingeschickt werden müssen, ist es nur in der Originalverpackung ausreichend geschützt. Wenn Sie sich von der Verpackung trennen möchten, entsorgen Sie diese bitte umweltfreundlich.

Technische Daten

Versorgungsspannung / Frequenz	220-240 V, 50 Hz
Leistungsaufnahme LED-Spiegel 45: LED-Spiegel 60: LED-Spiegel 100: LED-Spiegel 120:	20 W 25 W 30 W 30 W
Schutzklasse	II
Leuchtmittel	LED
Lichtfarbe	4100-4300 k
Lebensdauer	30.000 Stunden
Schaltzyklen	30.000
Gewicht LED-Spiegel 45: LED-Spiegel 60: LED-Spiegel 100: LED-Spiegel 120:	4,0 kg 6,7 kg 9,6 kg 11.5 kg
Höhe LED-Spiegel 45: LED-Spiegel 60: LED-Spiegel 100: LED-Spiegel 120:	60,0 cm 80,0 cm 70,0 cm 70,0 cm
Breite LED-Spiegel 45: LED-Spiegel 60: LED-Spiegel 100: LED-Spiegel 120:	45,0 cm 60,0 cm 100,0 cm 120,0 cm

LED Mirror 45
LED Mirror 60
LED Mirror 100
LED Mirror 120



LED Mirror

Installation and Operation Manual



Manual/Version:
197633_DE_20190718
Order no.: 99580132,
48467622, 19740343,
43823021

Reprint in whole or in
part is prohibited!

Table of contents

Safety.....	19
Intended use	19
Definition of terms and symbols.....	20
Safety information	20
Delivery	23
Scope of delivery	23
Verification of the delivery	23
Installation.....	24
Space requirement.....	24
Installation material, tools, equipment.....	24
Mounting dimensions	25
Drilling of holes	25
Power connection	26
Operation	27
Requirements.....	27
Switching the light on and off	27
Cleaning and maintenance	28
Cleaning of the housing	28
Troubleshooting chart	29
Service.....	30
Environmental protection	31
Dispose of old electrical appliances in an environmentally sound manner.....	31
Packaging	31
Packaging tips.....	31
Technical specifications	32

Safety



Before mounting or using the mirror, please carefully read the installation and operating instructions including the safety instructions. Only then can you use all functions safely and reliably.

It is imperative that you also observe the national regulations in your country which apply in addition to the regulations stated in these installation and operating instructions.

Keep all safety information and manuals for future use. Pass all safety instructions and notices on to the next user of the mirror.

The mirror is not suitable for operation with an external dimmer.

The mirror must not be modified or technically altered.

The manufacturer and the seller assume no liability for any injury or damage resulting from improper use of the mirror.

This device may be used by children 8 years of age and older, or by persons with reduced physical, sensory or mental capabilities, or lack of experience and/or knowledge, if they are being supervised or have been instructed in the safe use of the device and understand the hazards that can arise therefrom.

Use the device only as described in this manual. Any other use is considered improper and may result in property damage or even personal injury. The manufacturer assumes no liability for damage caused by improper use.

Intended use

The LED mirror is designed to illuminate dry interior spaces. It is not designed for commercial use.

Definition of terms and symbols

The following signal terms can be found in this manual.



WARNING

This signal term designates a hazard with a medium risk level, which, if not avoided, can result in death or serious injury.



CAUTION

This term refers to a hazard with a low level of risk which, if not avoided, may result in minor or moderate injury.



NOTE

This signal term warns of possible property damage.

Protection class II

Safety information

This chapter contains general safety information that you must always observe for your own protection and for the protection of third parties. Please also note the warnings in the individual chapters.

Risks in handling household electrical appliances



WARNING

Risk of electric shock!

Touching live parts can cause serious injury or death.

- Use this device only in interior spaces.
- Do not operate or continue to operate this device if it
 - has visible damage, such as the connection cable is defective or the protective cover is damaged;
 - smoke develops or it smells burnt;
 - produces unusual noises.

In such a case turn off the power circuit (turn off or remove fuses)

and contact our service department (see page 30).

- The device may only be connected to the mains supply by a qualified electrician who is authorised by the local energy supply company. “Service” is on page 30. Only then will you have our guarantee and sufficient safety. Unauthorised persons may not handle the connection to the power mains supply. You can put yourself and other users in mortal danger! This also applies to the disconnection from the power grid and the removal of an old device.
- Since the appliance cannot be disconnected from the mains by means of an accessible disconnecting device, an all-pole overvoltage category III-compliant disconnecting device must be connected as part of the installation on site with a contact gap of at least 3 mm. This includes fuses, circuit breakers, and contactors.
- Before connecting the device, switch off the relevant circuits (switch off fuses or remove them).
- Drilling and screwing during assembly can damage underground cables. Before installation, ensure that there are no cables in the ground.
- Never open the housing.
- Power cable
 - Ensure that the power cable is laid in such a way so that it does not become a trip hazard.
 - Do not kink or pinch the power cable and do not lay it over sharp edges.
 - Do not extend or change the power cable.
 - Keep the power cable away from open fire and hot surfaces.
 - If the power cable of the device is damaged, it must be replaced by the manufacturer, its customer service or a qualified specialist.
- Never attempt to repair the defective or supposedly defective device on your own. You can put yourself and other users in danger. Only authorised specialists may perform these repairs.

- The device is not intended for operation with an external timer or an external telecontrol system.
- Do not put any objects in or through the housing openings and make sure that children likewise cannot put anything into them.

Risks for children

Danger of choking!

- Don't let children play with the packaging film. They can get caught in it or suffocate.
- Prevent children from pulling small parts off the device or taking them out of the accessory bag and putting them in their mouths.

Risks for certain groups of people

Dangers for children and persons with reduced physical, sensory or mental abilities

- This device may be used by children 8 years of age and older, or by persons with reduced physical, sensory or mental

capabilities, or lack of experience and/or knowledge, if they are being supervised or have been instructed in the safe use of the device and understand the hazards that can arise therefrom.

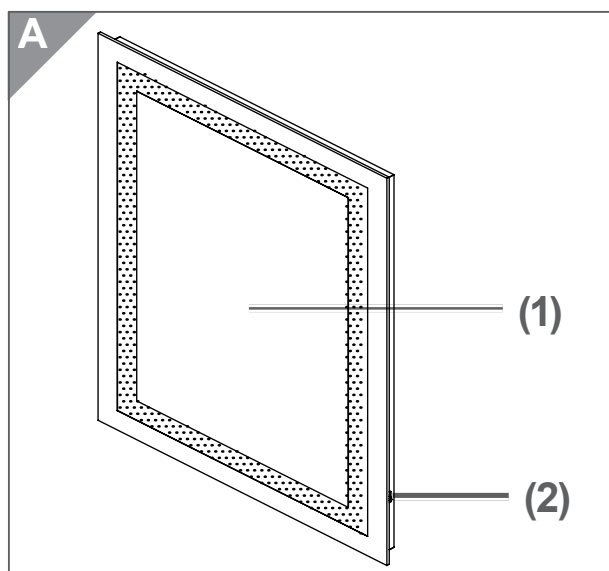
- Children may not play with this device.
- Cleaning and user maintenance must not be performed by children without supervision.

Risk of property damage!

- Cleaners containing solvents or abrasive / corrosive substances should not be used. The surface of the mirror can be damaged thereby.

Delivery

Scope of delivery



- Mirror (1)
- On/off switch (2)
- Installation material:
Screws and plugs, 2 each

Verification of the delivery

! WARNING

Danger of choking!

- Don't let children play with the packaging film. They can get caught in it or suffocate.
- Prevent children from pulling small parts off the device or taking them out of the accessory bag and putting them in their mouths.

1. Unpack the mirror.
2. Remove all packaging, plastic profiles, adhesive strips, and foam pads.
3. Check if the delivery is complete.
4. Check if the device was damaged in transit.
5. If the delivered product is incomplete or the device shows transport damage, please contact our service department (see page 30).

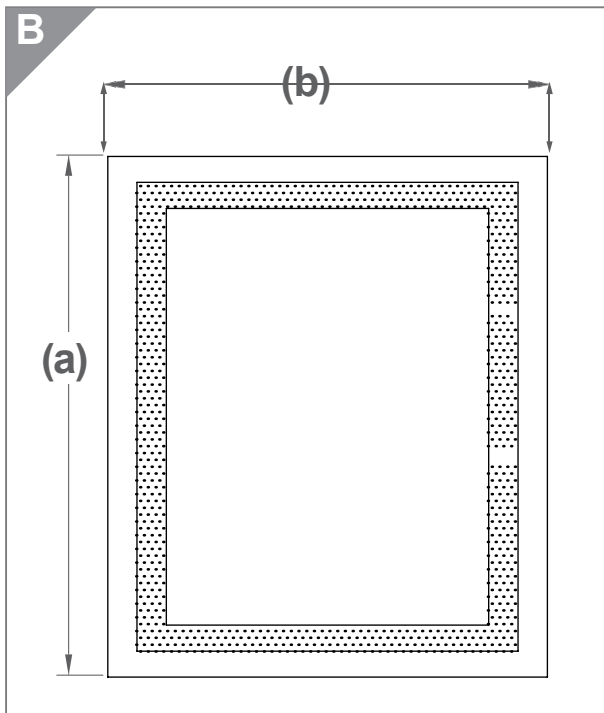
! WARNING

Risk of electric shock!

- Never operate a damaged device.

Installation

Space requirement



The height (a) depends on the model:

- LED Mirror 45: 60,0 cm
- LED Mirror 60: 80,0 cm
- LED Mirror 100: 70,0 cm
- LED Mirror 120: 70,0 cm

The width (b) depends on the model:

- LED Mirror 45: 45,0 cm
- LED Mirror 60: 60,0 cm
- LED Mirror 100: 100,0 cm
- LED Mirror 120: 120,0 cm

- Select an installation location that provides enough space for the mirror.

Installation material, tools, equipment



WARNING

Danger of injury!

You will not be able to secure the mirror firmly in place with unsuitable mounting material.

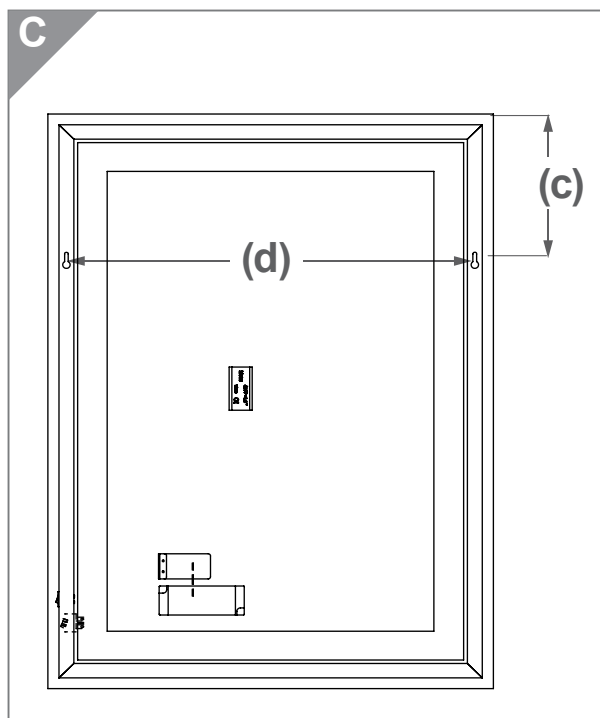
- Consult your dealer for advice on which anchors and screws are suitable for your wall.
- Use the supplied mounting material only if it is suitable for the type and dimensions of the wall.

- Ask your dealer for suitable anchors and round head screws.

You need:

- Phillips screwdriver which is suitable for the screws
- Stone drill, suitable for the anchors
- Measuring tape/folding ruler
- Level
- Pencil
- Stable step ladder
- one person to assist

Mounting dimensions



Unit (c) refers to the distance from the upper edge of the mirror to the keyhole openings at which the mirror is suspended. This distance is identical for all models: 19.5 cm.

Unit (d) refers to the distance between the keyhole openings. This distance depends on the model:

– LED Mirror 45:	40.0 cm
– LED Mirror 60:	55.0 cm
– LED Mirror 100:	95.0 cm
– LED Mirror 120:	115.0 cm

Drilling of holes

WARNING

Risk of electric shock and short circuit!

Touching live parts can cause serious injury or death.

- Before drilling make sure that no cables laid in the wall (electricity, gas, water, etc.) will be damaged. Check with a line detector.

1. Hold the mirror with the front in the desired position.
2. Use the level to align the mirror horizontally.
3. Draw a line along the upper edge of the mirror with the pencil.
4. Carefully put the mirror aside, preferably with the front on a soft surface to prevent scratching.

5. Mark the two drill holes according to graphic C on page 25.
6. Make sure that there are no cables laid in the wall at these points.
7. Drill the two holes.
8. Insert the anchors.
9. Tighten the two screws into the anchors. There must be enough space left between the wall and the screw head to be able to hang up the mirror with the keyhole openings.
10. Carefully suspend the mirror with the keyhole openings on the round head screws.
11. If necessary, remove the mirror to continue loosening or tightening the screws for a good connection to the wall.

Power connection



WARNING

Risk of electric shock and short circuit

Touching live parts can cause serious injury or death.

- Electrical installation work may only be carried out by authorised specialists.
- Switch off the power circuit before installation.
- The appropriate standards must be applied.
- If the mirror is damaged, do not connect it.
- Connection to a timer or a separate telecontrol system for remote monitoring and control is prohibited.

-
- The power cord can be connected to a power plug or to the power supply according to the following schematics:

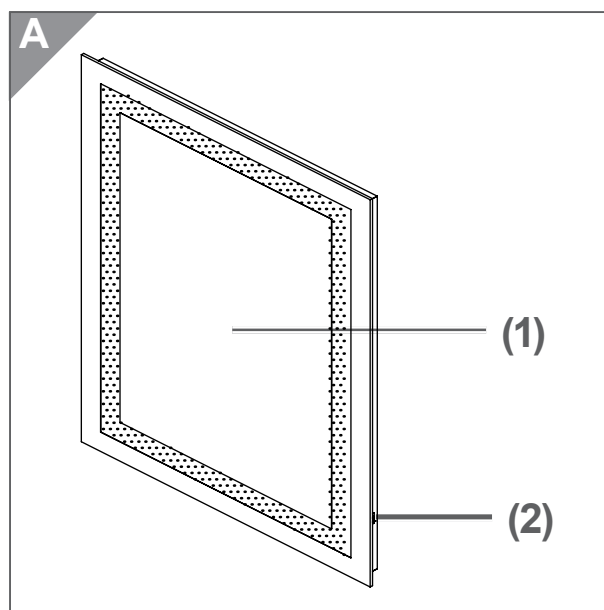
Line	Brown	Blue
Terminal designation	L	N
Name	Phase	Neutral

Operation

Requirements

- You read chapter “Safety” starting on page 19.
- The extractor hood is mounted as described in the chapter “Installation” starting on page 24.

Switching the light on and off



The mirror is equipped with two LED strips. Their light shines through the two frosted glass strips.

- Use switch (2) to turn the lighting on or off.

Cleaning and maintenance



WARNING

Risk of electric shock and short circuit

Moisture must not get into connection spaces or on live parts.

- Turn off the upstream fuse and allow the mirror to cool before cleaning.



NOTE

Risk of property damage!

- Do not use cleaners containing solvents or abrasive/corrosive substances since these may scratch the surfaces.

-
- Wipe the surfaces with a soft, damp cloth and some dishwashing detergent.

Troubleshooting chart

All electrical devices can malfunction. This does not necessarily mean that the device is defective. Therefore, please refer to the table to verify whether the issue can be rectified.



WARNING

Risk of electric shock due to improper repair!

- Never attempt to repair the defective or supposedly defective device on your own. You can put yourself and other users in danger. Only authorised specialists may perform these repairs.

Issue	Probable causes	Solutions and tips
A single LED does not work.	LED is defective.	The replacement of one LED is not possible. However, the lighting can still be used.
Lighting flickers.	The mirror is connected to a dimmer.	Have the dimmer removed from the supply line and replace it with a normal switch.
Lighting does not work at all.	The mirror is not connected correctly.	Have the connection checked.
	The fuse / RCD switch is turned off.	Turn on the fuse / RCD switch.
	The power plug is defective.	Have the connection checked.
	The outlet is defective.	Have the outlet checked.

Service

To speed up our service, please provide:

Product name	Model	Article number (see invoice)
LED Mirror	LED Mirror 45	99580132
	LED Mirror 60	48467622
	LED Mirror 100	19740343
	LED Mirror 120	43823021

You will receive immediate expert advice from our service team:

Germany: Telephone 01806-63 06 30, landline 20 cent per call,
mobile max. 60 cent per call
E-mail: service@otto.de

Imported by baumarkt direkt GmbH & Co KG,
Alter Teichweg 25, D-22081 Hamburg

Environmental protection

Dispose of old electrical appliances in an environmentally sound manner



Electrical appliances contain pollutants and valuable resources.

Every consumer is therefore obliged by law to turn scrapped electronic devices in at an authorised collection or return point. As a result, they will be used for environmentally and resource-saving recycling.

You can hand in used electrical appliances for free at the local recycling centre.

For more information on this topic, contact your dealer directly.

Packaging



Our packaging is made from environmentally friendly, recyclable materials:

- Outer packaging made from cardboard
- Molded parts made from foamed, CFC-free polystyrene (PS)
- Film and bag made from polyethylene (PE)
- Straps made from polypropylene (PP).

Packaging tips



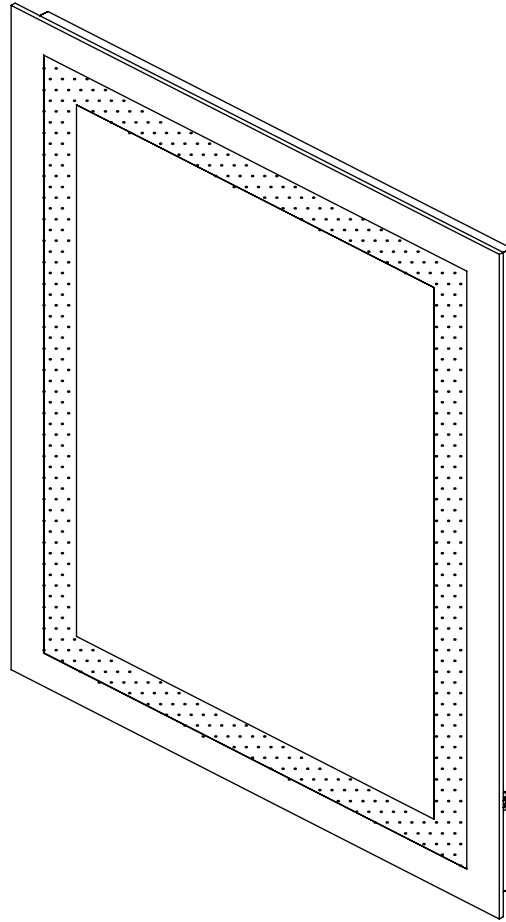
Space permitting, we recommend that you keep the packaging for at least the duration of the warranty period. If the device has to be returned for repair, it is only sufficiently protected in the original packaging.

Please recycle the packaging if you want to dispose of it.

Technical specifications

Supply voltage / frequency	220-240 V, 50 Hz
Input LED Mirror 45: LED Mirror 60: LED Mirror 100: LED Mirror 120:	20 W 25 W 30 W 30 W
Protection class	II
Light source	LED
Light colour	4100-4300 k
Life span	30.000 hours
Switching cycles	30.000
Weight LED Mirror 45: LED Mirror 60: LED Mirror 100: LED Mirror 120:	4,0 kg 6,7 kg 9,6 kg 11.5 kg
Height LED Mirror 45: LED Mirror 60: LED Mirror 100: LED Mirror 120:	60,0 cm 80,0 cm 70,0 cm 70,0 cm
Width LED Mirror 45: LED Mirror 60: LED Mirror 100: LED Mirror 120:	45,0 cm 60,0 cm 100,0 cm 120,0 cm

Led-spiegel 45
Led-spiegel 60
Led-spiegel 100
Led-spiegel 120



Led-spiegel

Montagehandleiding en gebruiksaanwijzing



Handleiding/ versie:
197633_DE_20190718
Order no.: 99580132,
48467622, 19740343,
43823021

Het herdrukken, geheel
of gedeeltelijk, is niet
toegestaan!

Inhoudsopgave

Veiligheid	35
Beoogd gebruik	35
Verklaring van begrippen en symbolen	36
Veiligheidsinstructies	36
Levering	39
Verpakkingsinhoud	39
Levering controleren	39
Montage	40
Benodigde ruimte	40
Montagemateriaal, gereedschap, hulpmiddelen	40
Maten voor de bevestiging	41
Gaten boren	41
Stroomaansluiting	42
Bediening	43
Vereisten	43
Licht in-/ uitschakelen	43
Reiniging en onderhoud	44
Behuizing reinigen	44
Foutopsparingstabel	45
Service	46
Milieubescherming	47
Oude elektrische apparaten milieuvriendelijk verwijderen	47
Verpakking	47
Verpakkingstips	47
Technische gegevens	48

Veiligheid



Lees de montagehandleiding en gebruiksaanwijzing,

inclusief de veiligheidsinstructies, aandachtig door alvorens de spiegel te bevestigen of gebruiken. Hierdoor kunt op veilige en betrouwbare wijze gebruik maken van alle functies.

Let a.u.b. op de nationale voorschriften in uw land, die gelden naast de in deze handleiding genoemde voorschriften.

Bewaar de veiligheidsvoorschriften en instructies voor later gebruik. Geef alle veiligheidsvoorschriften en instructies door aan de volgende gebruikers van de spiegel.

De spiegel is niet geschikt voor gebruik in verbinding met een externe dimmer.

De spiegel mag niet gewijzigd of technisch veranderd worden.

De fabrikant en de verkoper zijn niet aansprakelijk voor verwondingen of schade, die het gevolg zijn van onjuist gebruik van de spiegel.

Dit apparaat mag worden gebruikt door kinderen vanaf acht jaar, evenals door personen met een beperkt fysiek, sensorisch of mentaal vermogen, of met een gebrek aan ervaring en/ of kennis, als zij onder toezicht staan of uitleg hebben gekregen over het veilige gebruik van het apparaat, en de mogelijke gevaren hebben begrepen.

Gebruik het apparaat alleen zoals in deze gebruiksaanwijzing is beschreven. Elk ander gebruik geldt als oneigenlijk gebruik en kan leiden tot materiële schade of zelfs tot schade aan personen. De fabrikant is niet aansprakelijk voor schade die is ontstaan door oneigenlijk gebruik.

Gebruiksdoeleinden

De led-spiegel is ontworpen voor het verlichten van droge ruimtes binnenshuis. De led-spiegel is niet gemaakt voor commercieel gebruik.

Verklaring van begrippen en symbolen

De volgende signaalwoorden vindt u in deze handleiding.



WAARSCHUWING

Dit signaalwoord verwijst naar een gevaar met een middelhoog risiconiveau, die, als deze niet wordt vermeden, de dood of zwaar letsel tot gevolg kan hebben.



VOORZICHTIG

Dit signaalwoord verwijst naar een gevaar met een laag risiconiveau, die, als deze niet wordt vermeden, klein of matig letsel tot gevolg kan hebben.



AANWIJZING

Dit signaalwoord waarschuwt voor mogelijke materiële schade.

Beschermingsklasse II

Veiligheidsinstructies

In dit hoofdstuk vindt u algemene veiligheidsinstructies, die u altijd in acht moet nemen in uw eigen belang en dat van anderen. Let ook op de waarschuwingen in de verschillende hoofdstukken.

Risico's bij de omgang met elektrische huishoudelijke apparaten



WAARSCHUWING

Elektrocutiegevaar!

Het aanraken van spanningsgeleidende onderdelen kan tot zwaar letsel of tot de dood leiden.

- Apparaat alleen in binnenruimtes gebruiken.
- Apparaat niet in gebruik nemen of blijven gebruiken als
 - er zichtbare schade is, bijv. als het snoer defect is of de beschermkap beschadigd is;
 - er sprake is van rook of een brandgeur; er sprake is van ongewone geluiden.

In zo'n geval dient u de betreffende stroomkring uit te schakelen (zekeringen uitschakelen of eruit halen) en contact op te nemen

met ons service-team (zie pagina 46).

- Het aansluiten op het stroomnet mag alleen gebeuren door een geautoriseerde elektricien, die door de plaatselijke energieleverancier is goedgekeurd. Alleen zo heeft u recht op onze garantie en is er voldoende veiligheid. Niet geautoriseerde personen mogen het apparaat niet op het net aansluiten. U kunt zichzelf en andere gebruikers in levensgevaar brengen! Dat geldt ook voor het afkoppelen van het afgedankte apparaat van het stroomnet en het demonteren van het afgedankte apparaat.
 - Aangezien het apparaat niet meerpolig van het elektriciteitsnet kan worden losgekoppeld via een vrij toegankelijke scheidingsvoorziening, moet een meerpolige scheidingsvoorziening overeenstemming overspanningscategorie III in de huisinstallatie zijn aangebracht, met minimaal 3 mm contactafstand; hiertoe behoren zekeringen, LS-schakelaars en beveiligingen.
 - Voor het aansluiten van het apparaat de betreffende stroom-
- kringen uitschakelen (zekeringen uitschakelen of eruit halen).
 - Bij het boren en schroeven tijdens de montage kunnen daarachter liggende kabels beschadigd raken. Controleer voor de montage of er op de betreffende plek geen kabels aanwezig zijn.
 - Open nooit de behuizing.
 - Stroomkabels
 - Leg de stroomkabels zo dat er niet over kan worden gestruikeld.
 - Zorg ervoor dat de stroomkabels niet knikken of in de klem zitten en niet op scherpe randen liggen.
 - Verleng de stroomkabel niet en breng geen wijzigingen aan de stroomkabel aan.
 - Houd de stroomkabel uit de buurt van open vuur en hete oppervlakken.
 - Als de stroomkabel van het apparaat is beschadigd, moet het door de fabrikant, diens klantenservice of door een gekwalificeerde professional worden vervangen.
 - Probeer nooit zelf het defecte - of vermoedelijk defecte - apparaat te repareren. U kunt zichzelf en la-

tere gebruikers in gevaar brengen. Zulke reparaties mogen alleen door geautoriseerde vakmensen worden uitgevoerd.

- Het apparaat is niet bedoeld voor gebruik in combinatie met een externe tijdschakelaar of een extern afstandsbedienings-systeem.
- Steek geen voorwerpen in of door de openingen in de behuizing en zorg ervoor dat ook kinderen er geen voorwerpen in kunnen steken.

Risico's voor kinderen

Verstikkingsgevaar!

- Laat kinderen niet met de verpakkingsfolie spelen. Zij kunnen daarin verstrikt raken of erin stikken.
- Vermijd dat kinderen kleine onderdelen van het apparaat aftrekken of uit de verpakking met accessoires nemen en in de mond stoppen.

Risico's voor bepaalde groepen personen

Gevaar voor kinderen en voor personen met een lichamelijke,

sensorische of verstandelijke beperking

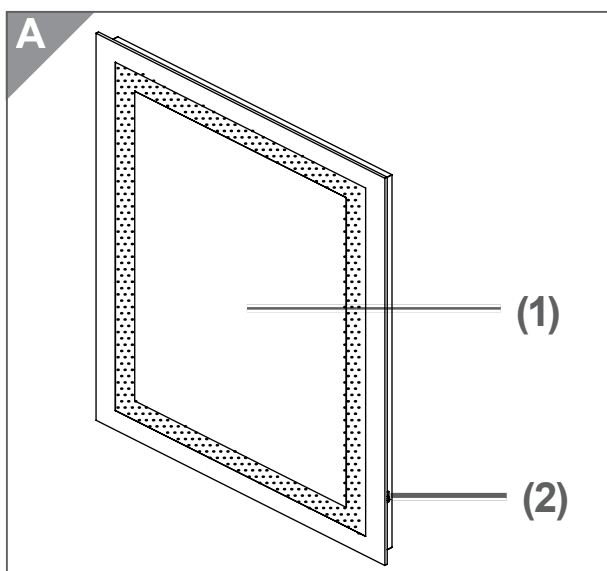
- Dit apparaat mag worden gebruikt door kinderen vanaf acht jaar, evenals door personen met een beperkt fysiek, sensorisch of mentaal vermogen, of met een gebrek aan ervaring en/of kennis, als zij onder toezicht staan of uitleg hebben gekregen over het veilige gebruik van het apparaat, en de mogelijke gevaren hebben begrepen.
- Kinderen mogen niet met het apparaat spelen.
- Reiniging en onderhoud door de gebruiker mogen alleen door kinderen worden uitgevoerd als zij onder toezicht staan.

Gevaar voor materiële schade!

- Reinigingsmiddelen die oplosmiddel of schurende/ brandende stoffen bevatten, mogen niet worden gebruikt. Het oppervlak van de spiegel kan hierdoor worden beschadigd.

Levering

Verpakkingsinhoud



- Spiegel (1)
- Aan-/ uit-schakelaar (2)
- Montagemateriaal:
2 schroeven en 2 pluggen

Levering controleren

! WAARSCHUWING!

Verstikkingsgevaar!

- Laat kinderen niet met de verpakkingsfolie spelen. Zij kunnen daarin verstrikt raken of erin stikken.
- Vermijd dat kinderen kleine onderdelen van het apparaat aftrekken of uit de verpakking met accessoires nemen en in de mond stoppen.

1. Pak de spiegel uit.
2. Verwijder alle verpakkingsonderdelen, kunststof, kleefstrips en schuimstof.
3. Controleer of de levering compleet is.
4. Controleer of het apparaat door transport beschadigd is.
5. Neem contact op met onze klantenservice (zie pagina 46) als de levering incompleet is of het apparaat door het transport is beschadigd.

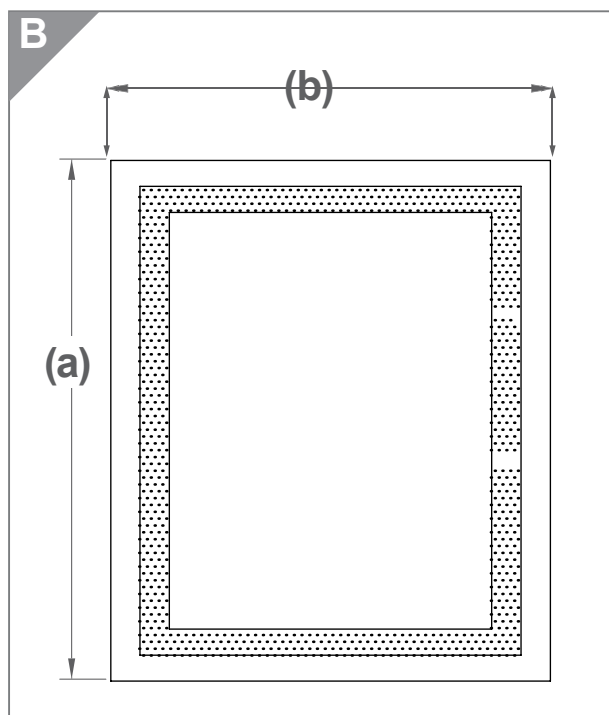
! WAARSCHUWING

Elektrocuciegevaar!

- Neem nooit een beschadigd apparaat in gebruik.

Montage

Benodigde ruimte



De hoogte (a) is afhankelijk van het betreffende model:

- Led-spiegel 45: 60,0 cm
- Led-spiegel 60: 80,0 cm
- Led-spiegel 100: 70,0 cm
- Led-spiegel 120: 70,0 cm

De breedte (b) is afhankelijk van het betreffende model:

- Led-spiegel 45: 45,0 cm
- Led-spiegel 60: 60,0 cm
- Led-spiegel 100: 100,0 cm
- Led-spiegel 120: 120,0 cm

- Monteer de spiegel op een plek waar genoeg ruimte voor de spiegel is.

Montagemateriaal, gereedschap, hulpmiddelen



WAARSCHUWING

Letselgevaar!

Ongeschikt montage materiaal vermindert de stabiliteit van de spiegel.

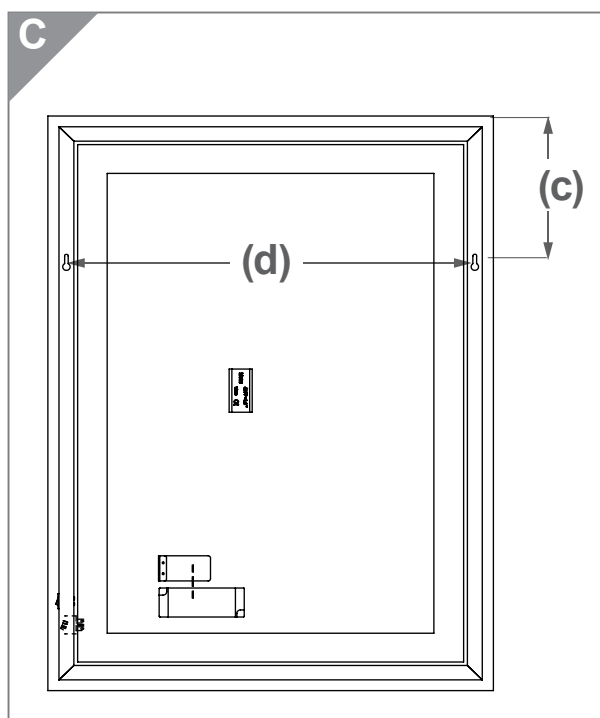
- Informeer bij een gespecialiseerde winkel welke pluggen en schroeven voor uw wand geschikt zijn.
- Gebruik het meegeleverde montage materiaal alleen als het voor de soort muur en de afmetingen ervan geschikt is.

- Win bij een gespecialiseerde zaak advies in m.b.t. geschikte pluggen en bolkop Schroeven.

U heeft het volgende nodig:

- Kruisschroevendraaier die bij de schroeven past
- Steenboor die bij de pluggen past
- Meetlint/ duimstok
- Waterpas
- Potlood
- Stabiele trapladder
- Een persoon die assisteert

Maten voor de bevestiging Gaten boren



Met afstand (c) wordt de afstand bedoeld van de bovenste spiegelrand tot de sleutelgatopeningen waaraan de spiegel wordt opgehangen. Deze afstand is bij alle modellen gelijk: 19,5 cm.

Met afstand (d) wordt de afstand tussen de sleutelgatopeningen bedoeld. Deze afstand is afhankelijk van het betreffende model:

- Led-spiegel 45: 40,0 cm
- Led-spiegel 60: 55,0 cm
- Led-spiegel 100: 95,0 cm
- Led-spiegel 120: 115,0 cm

! WAARSCHUWING

Elektrocutie- en kortsluitingsgevaar!

Het aanraken van spanningsgeleidende onderdelen kan tot zwaar letsel of tot de dood leiden.

- Controleer voordat u gaat boren of er geen leidingen in de wand (stroom, gas, water enz.) kunnen worden beschadigd: (controleer met een leidingzoeker).

1. Houd de spiegel met de voorkant op de gewenste plek.
2. Gebruik de waterpas om de spiegel horizontaal uit te lijnen.
3. Maak een potloodstreep langs de bovenste spiegelrand.
4. Leg de spiegel voorzichtig aan de kant, het liefste met de voorkant op een zachte ondergrond, om krassen te vermijden.

5. Markeer de beide boorgaten volgens grafiek C op pagina 41.
6. Controleer of er op deze plekken geen leidingen in de wand zitten.
7. Boor de beide gaten.
8. Plaats de pluggen.
9. Schroef de beide schroeven in de pluggen. Tussen de wand en de kop van de schroef moet voldoende plek overblijven om de spiegel met de sleutelgatopeningen te kunnen ophangen.
10. Hang de spiegel voorzichtig met de sleutelgatopeningen aan de balkschroeven op.
11. Haal de spiegel er eventueel weer af om de schroeven er verder in of uit te draaien, zodat de spiegel goed aan de wand zit.

Stroomaansluiting



WAARSCHUWING

Elektrocutie- en kortsluitingsgevaar

Het aanraken van spanningsgeleidende onderdelen kan tot zwaar letsel of tot de dood leiden.

- Alleen geautoriseerde vakmensen mogen aan elektrische installaties werken.
- Schakel de stroomkring voor de installatie uit.
- De betreffende normen moeten worden aangehouden.
- Sluit de spiegel niet aan als deze beschadigd is.
- Het is niet toegestaan de spiegel aan te sluiten op een tijdschakelaar of een apart afstandsbedieningssysteem voor een remote monitoring of bediening.

-
- De kabel kan verbonden worden met een stekker of met het snoer volgens het volgende schema:

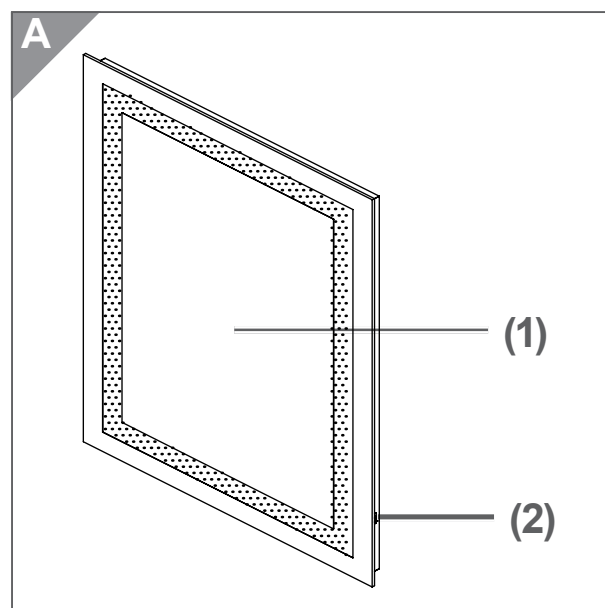
Leiding	Bruin	Blauw
Beschrijving aansluitklem	L	N
Beschrijving	Fasedraad	Nuldraad

Bediening

Voorwaarden

- U heeft het hoofdstuk „Veiligheid“ vanaf pagina 39 gelezen.
- De afzuigkap is gemonteerd zoals beschreven in het hoofdstuk „Montage“ vanaf pagina 40.

Licht in-/ uitschakelen



De spiegel is voorzien van twee led-strips. Het licht hiervan schijnt door de beide melkglas-stroken.

- Druk op de schakelaar (2) om de verlichting in/ uit te schakelen.

Reiniging en onderhoud



WAARSCHUWING

Elektrocutie- en kortsluitingsgevaar!

Er mag geen vocht terechtkomen in stroomkasten of op stroomgeleidende onderdelen.

- Schakel voor het reinigen de zekering uit en laat de spiegel eerst afkoelen.



AANWIJZING

Gevaar voor materiële schade!

- Reinigingsmiddelen die oplosmiddel of schurende/ brandende stoffen bevatten, mogen niet worden gebruikt, aangezien deze krassen op de oppervlakken kunnen achterlaten.

-
- Neem de oppervlakken af met een zachte, vochtige doek en een beetje afwasmiddel.

Foutopsporingstabel

Bij alle elektrische apparaten kunnen storingen optreden. Dit hoeft niet te betekenen dat het apparaat defect is. Controleer daarom a.d.h.v. deze tabel of u de storing kunt verhelpen.



WAARSCHUWING

Elekrocutiegevaar bij onjuiste reparatie!

- Probeer nooit zelf het defecte – of vermoedelijk defecte – apparaat te repareren. U kunt zichzelf en latere gebruikers in gevaar brengen. Zulke reparaties mogen alleen door geautoriseerde vakmensen worden uitgevoerd.

Probleem	Mogelijke oorzaken	Oplossingen, tips
Een van de led-lampjes doet het niet.	Het ledlampje is defect	Het is niet mogelijk om het led-lampje te vervangen. U kunt de lamp echter blijven gebruiken.
Verlichting flinkt.	De spiegel is op een dimmer aangesloten.	Laat de dimmer uit de aansluiting verwijderen en door een normale schakelaar vervangen.
Verlichting doet het helemaal niet.	De spiegel is niet correct aangesloten.	Laat de aansluiting controleren.
	De zekering/ de FI-schakelaar is uitgeschakeld.	Schakel de zekering/ FI-schakelaar in.
	De stekker is defect.	Laat de aansluiting controleren.
	Het stopcontact is defect.	Laat het stopcontact controleren.

Service

Om u snel te kunnen helpen, geeft u ons a.u.b.:

Artikelbeschrijving	Model	Artikelnummer (zie rekening)
Led-spiegel	Led-spiegel 45	99580132
	Led-spiegel 60	48467622
	Led-spiegel 100	19740343
	Led-spiegel 120	43823021

U krijgt onmiddellijk advies van ons service-team:

Duitsland: Telefoon 01806 63 06 30, vaste telefoon 20 ct/gesprek,
mobiele telefoon max. 60 ct/gesprek
E-mail: service@otto.de

Geïntroduceerd door baumarkt direkt GmbH & Co KG,
Alter Teichweg 25, D-22081 Hamburg

Milieubescherming

Oude elektrische apparaten milieuvriendelijk verwijderen



Oude elektrische apparaten milieuvriendelijk verwijderen

Elektrische apparaten bevatten schadelijke stoffen en waardevolle grondstoffen. Elke consument is daarom wettelijk verplicht om oude elektrische apparaten in te leveren bij een erkend inzamel- of terugnamepunt.

Daardoor worden oude elektrische apparaten op een milieuvriendelijke en duurzame wijze gerecycled.

Deze kunt u kosteloos afgeven bij het plaatselijke recyclingcentrum. Voor meer informatie m.b.t. dit thema kunt u zich direct wenden tot de betreffende handelaar.

Verpakking



Onze verpakkingen worden van milieuvriendelijke, recyclebare materialen gemaakt:

- Buitenverpakking van karton
- Gevormde delen van CFK-vrij polystyreen (PS) schuim
- Folie en zak van polyethyleen (PE)
- Spanbanden van polypropyleen (PP)

Verpakkingstips



Wij raden u aan de verpakking in elk geval voor de duur van de garantietijd

te bewaren, in zover uw ruimtelijke situatie dit toelaat. Als het apparaat ter reparatie moet worden ingestuurd, is het alleen in de originele verpakking voldoende beschermd.

Voer de verpakking op een milieuvriendelijke wijze af als u deze weg wilt gooien.

Technische gegevens

Voedingsspanning/ frequentie	220-240 V, 50 Hz
Energieverbruik Led-spiegel 45: Led-spiegel 60: Led-spiegel 100: Led-spiegel 120:	20 W 25 W 30 W 30 W
Beschermingsklasse	II
Lamp	LED
Lichtkleur	4100-4300 k
Levensduur	30.000 uren
Schakelcycli	30.000
Gewicht Led-spiegel 45: Led-spiegel 60: Led-spiegel 100: Led-spiegel 120:	4,0 kg 6,7 kg 9,6 kg 11.5 kg
Hoogte Led-spiegel 45: Led-spiegel 60: Led-spiegel 100: Led-spiegel 120:	60,0 cm 80,0 cm 70,0 cm 70,0 cm
Breedte Led-spiegel 45: Led-spiegel 60: Led-spiegel 100: Led-spiegel 120:	45,0 cm 60,0 cm 100,0 cm 120,0 cm