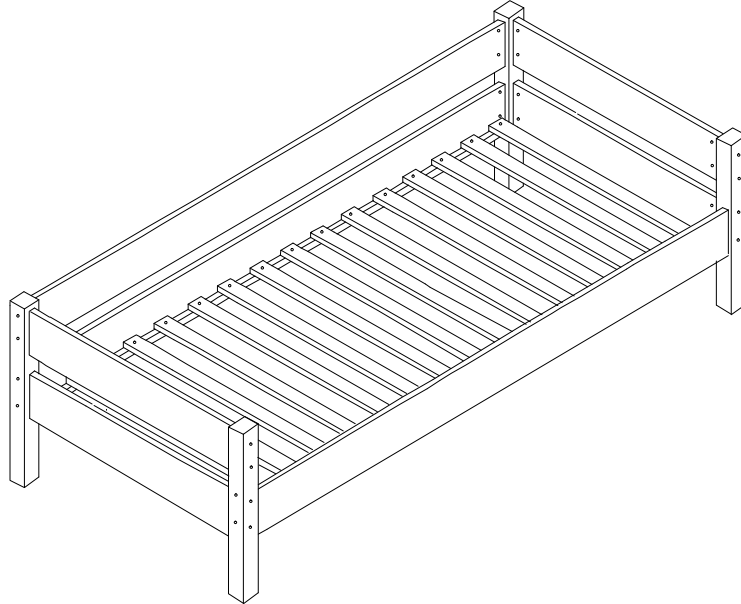


Montageanleitung  
Bett Nik

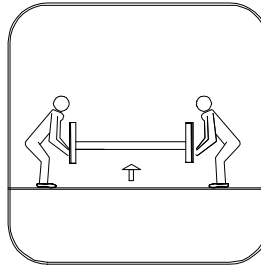
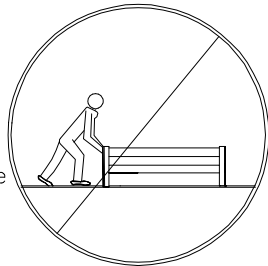
Mountinginstruction  
Bed Nik

Montagehandleiding  
Slaper Nik

Notice de montage  
Lit Nik



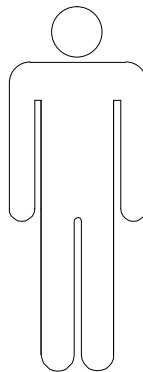
Notwendiger Hinweis:  
Important information  
Belangrijke informatie  
Information importante



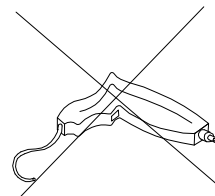
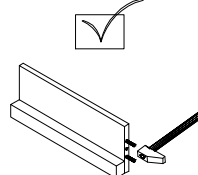
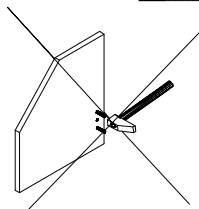
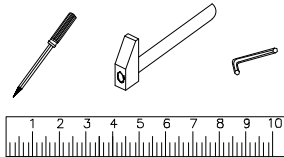
Bett nicht verschieben,  
nur angehoben verstellen.  
Move not only raises  
bed adjusted

Bed niet verschuiven,  
men moet het bed opheffen  
om te verplaatsen

Ne pas pousser le lit,  
il faut le porter pour déplacer



30'

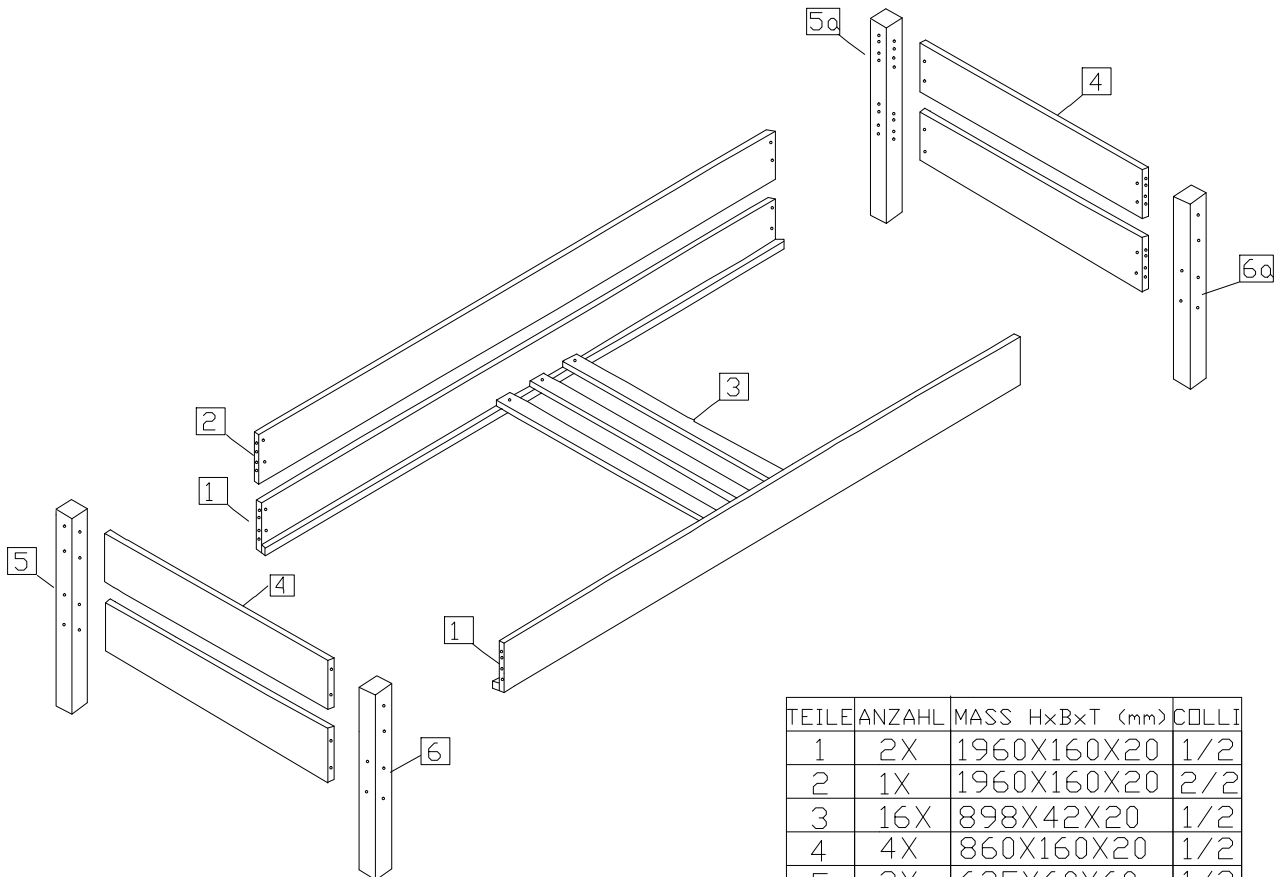
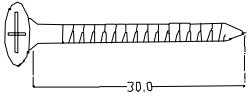
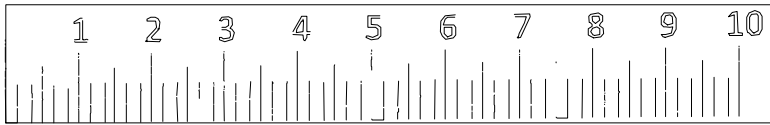
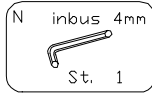
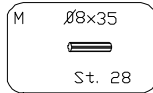
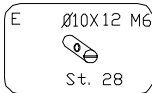
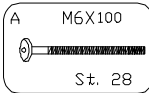


Anleitungen für die Montage

Instructies voor de montage

Instructies voor de montage

Instructions de montage



TEILE	ANZAHL	MASS HxBxT (mm)	COLLI
1	2X	1960X160X20	1/2
2	1X	1960X160X20	2/2
3	16X	898X42X20	1/2
4	4X	860X160X20	1/2
5	2X	625X60X60	1/2
5a	1X	625X60X60	1/2
6	1X	625X60X60	1/2
6a	1X	625X60X60	1/2

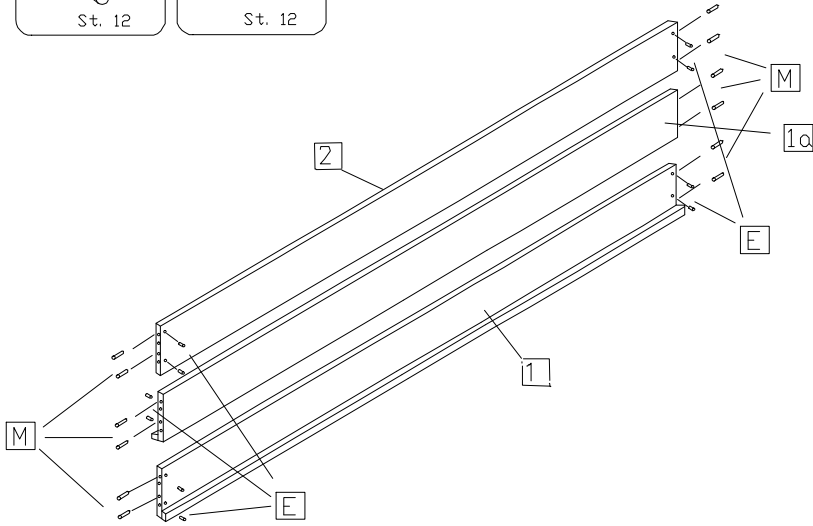
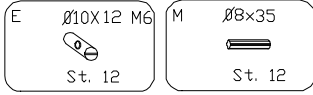
Ⓧ ACHTUNG bei einer Beanstandung !!  
Um eine zügige Beanstandungsabwicklung zu gewährleisten, bitte bei Beschlägen den Buchstaben und die Menge angeben,  
Beispiel: **A** M6X100  
bei Möbelteilen die Zahl angeben  
Beispiel: **1** 1960x160x20

Ⓝ OPGELET bij een klacht !!  
Om een vlotte klachtenafweging te waarborgen, bij beslag de letters, het cadenummer, en het aai,  
bvb. **A** M6X100  
bij meubeldelenhet kengetal aangeven  
bvb: **1** 1960x160x20

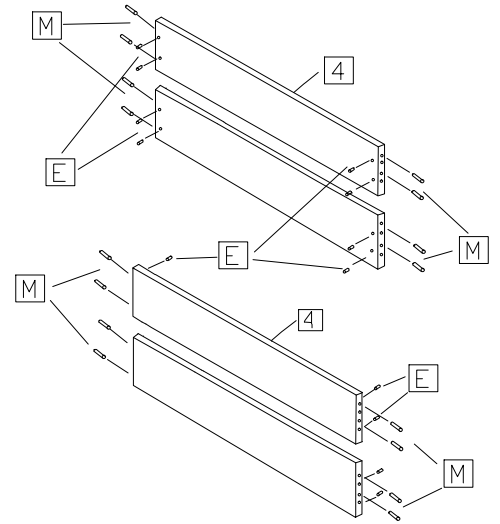
Ⓞ if you have a COMPLAINT !!  
in order to enable us to deal with any complaints quickly, in the case fittings please state the letter and the quantity.  
Example **A** M6X100  
For furniture items please state the number  
Example **1** 1960x160x20

Ⓦ ATTENTION en cas de réclamation !!  
Pour assurer un traitement rapide des réclamation, veuillez indiquer, pour les ferrures la lettre, le n,  
Exemple: **A** M6X100  
Pour les parties de meubles indiquer le nombre  
Exemple **1** 1960x160x20

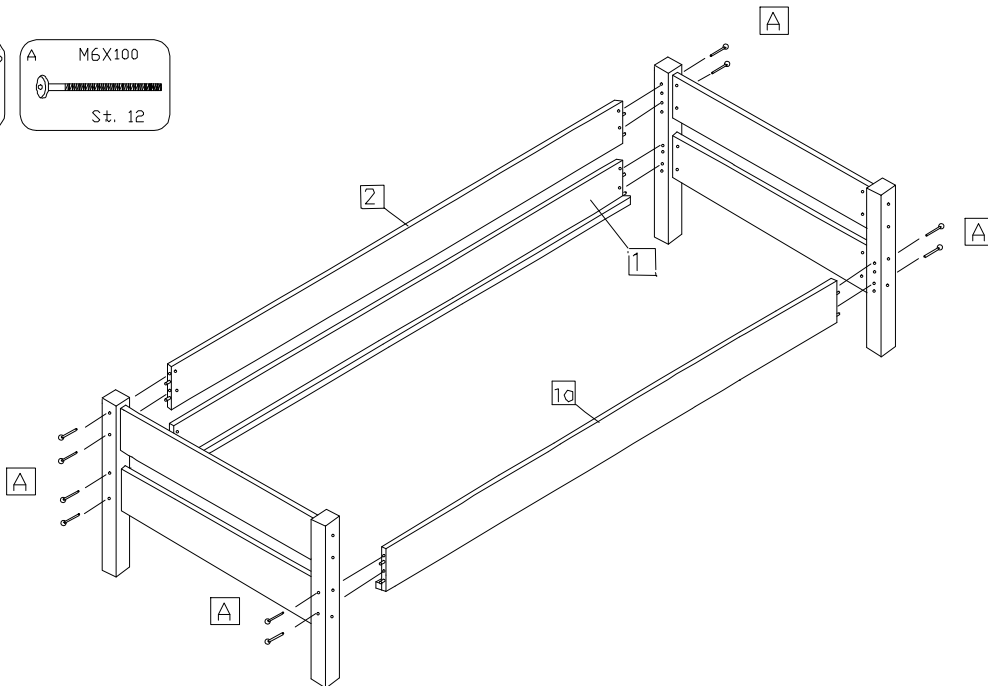
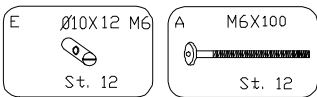
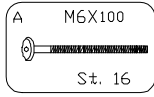
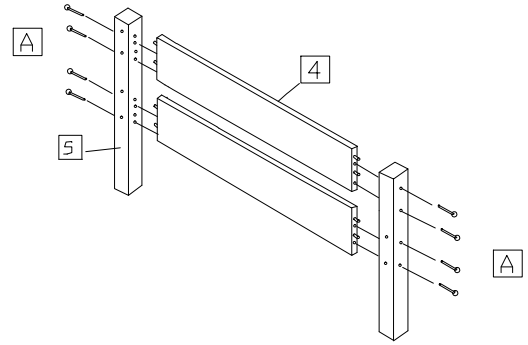
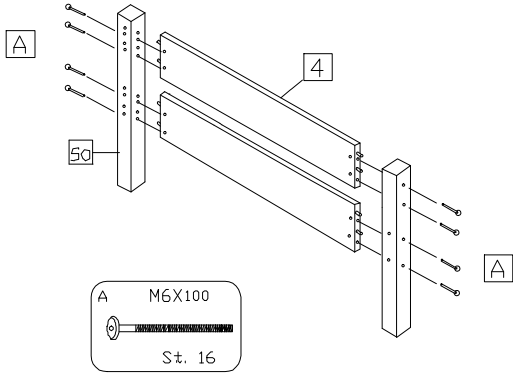
1



2



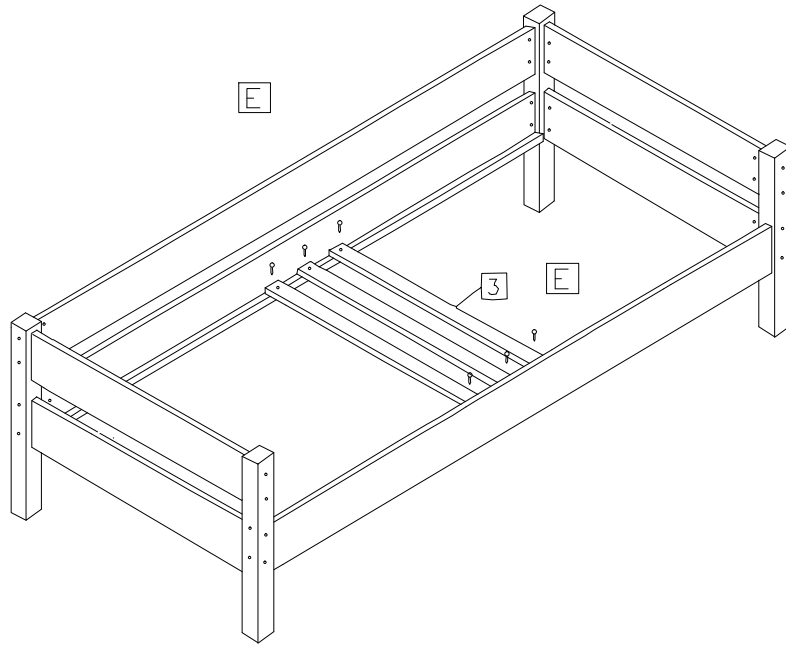
3



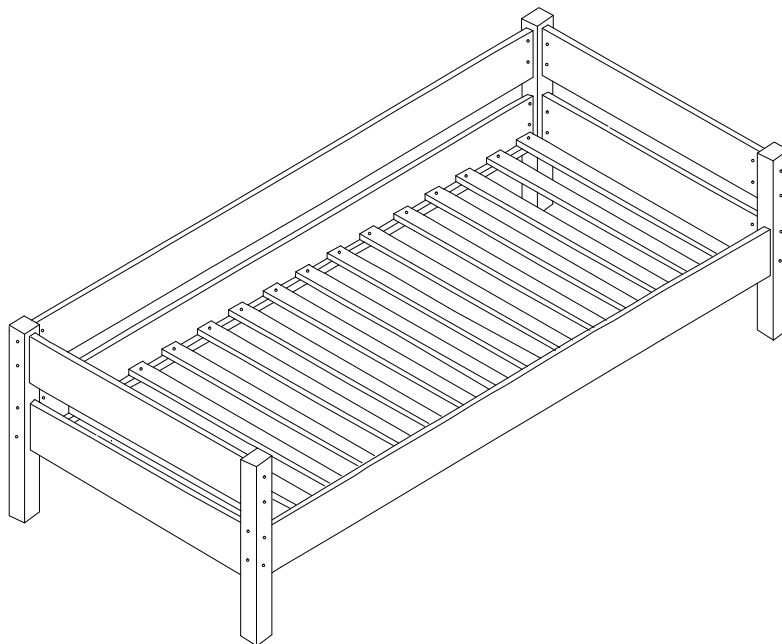
4

G Ø3.5X35  
St. 32

5



6



5/5