

(D) *Montageanleitung*

(NL) *Handleiding voor de montage*

(TR) *Montaj talimatı*

(FR) *Notice de montage*

(CZ) *Montážní návod*

(HU) *Szerelési útmutató*

(GB) *Assembly instructions*

(PL) *Instrukcja montażu*

(RU) *Инструкция по монтажу*

(IT) *Istruzioni di montaggio*

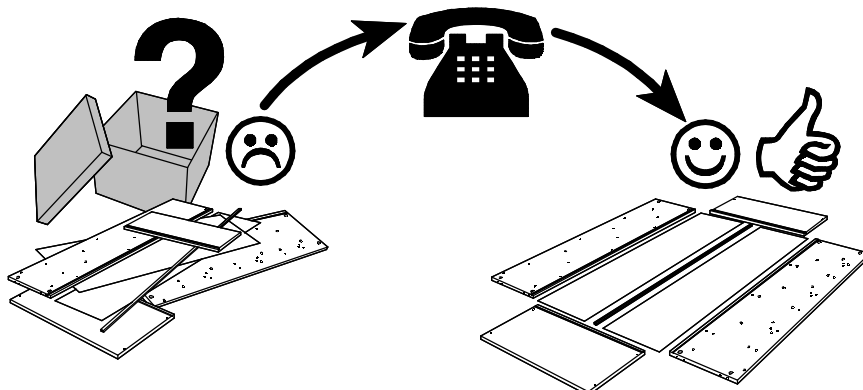
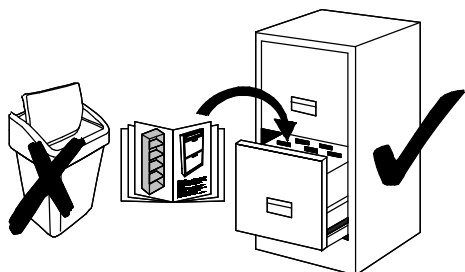
(SK) *Návod na montáž*

(RO) *Instrucțiuni de montaj*

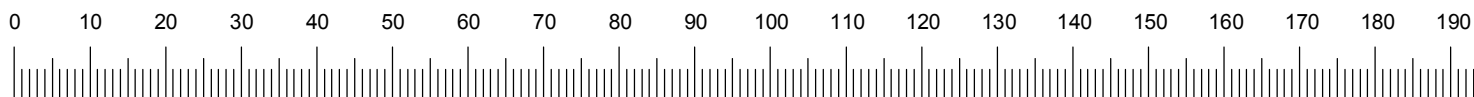
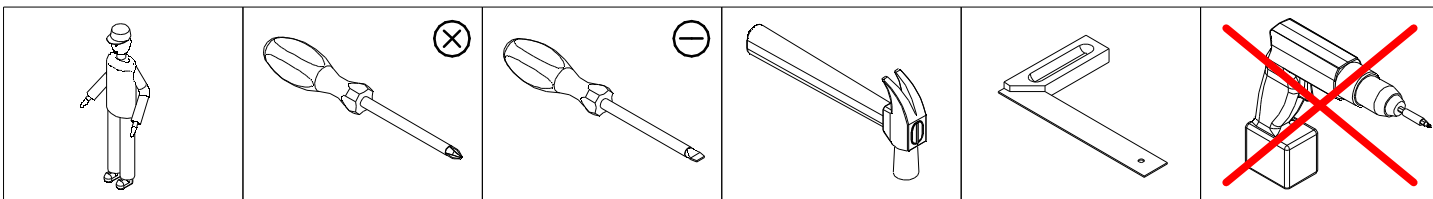
Name • Nom • Nome • Naam • Nazwa • Имя •
Názov • Név • Denumire • Isim • Название

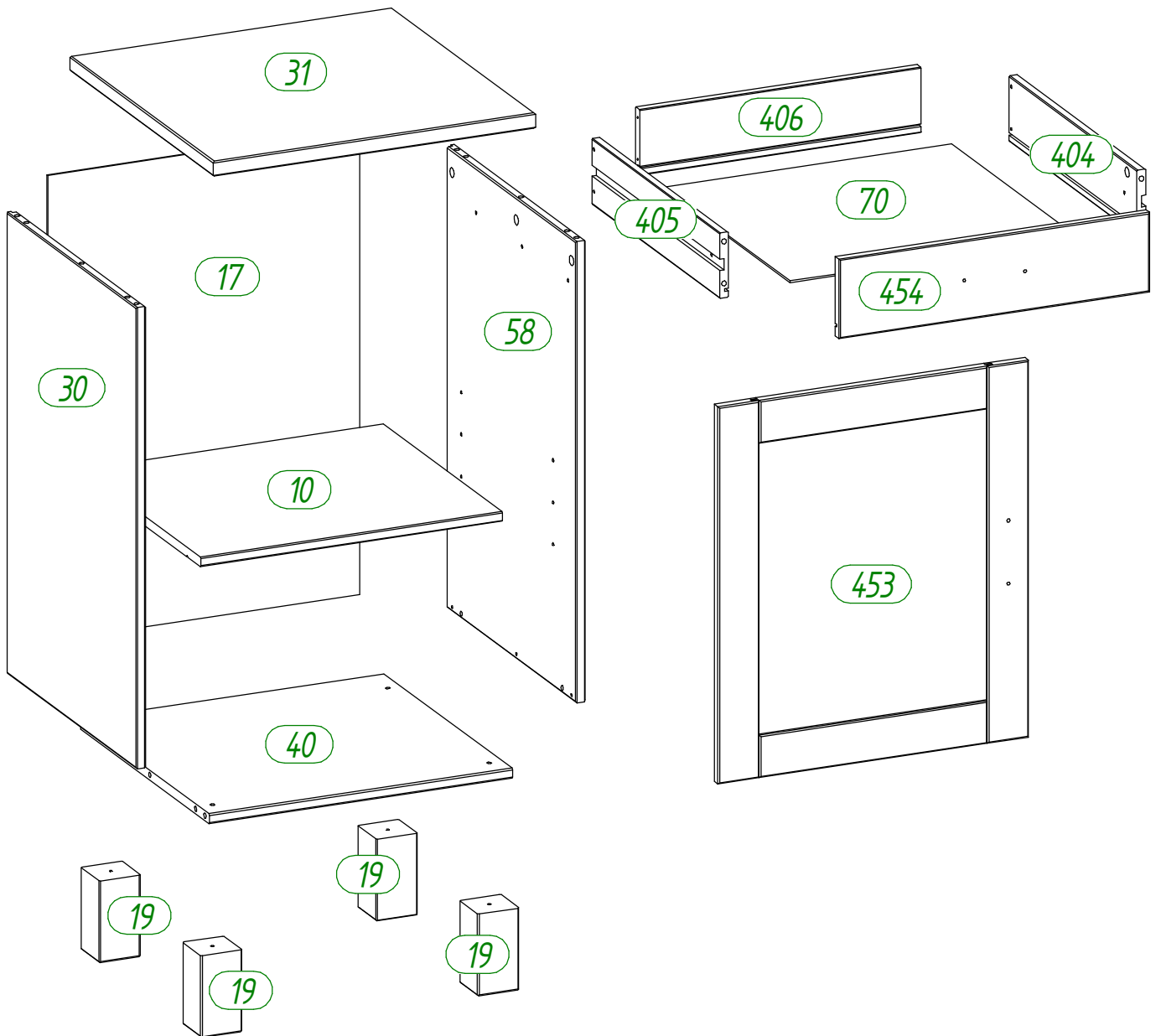
Nr. • No. • N° • Номер • Č • Sz

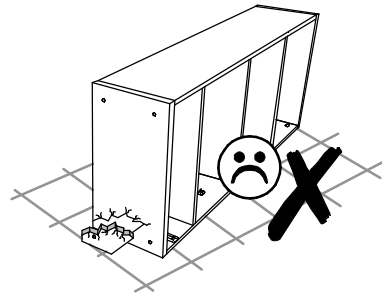
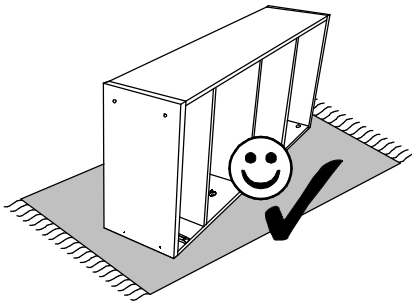
Typ • Type • Tip • Típus • Tipo • Тип





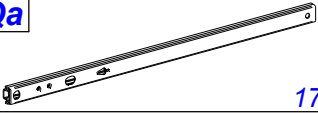


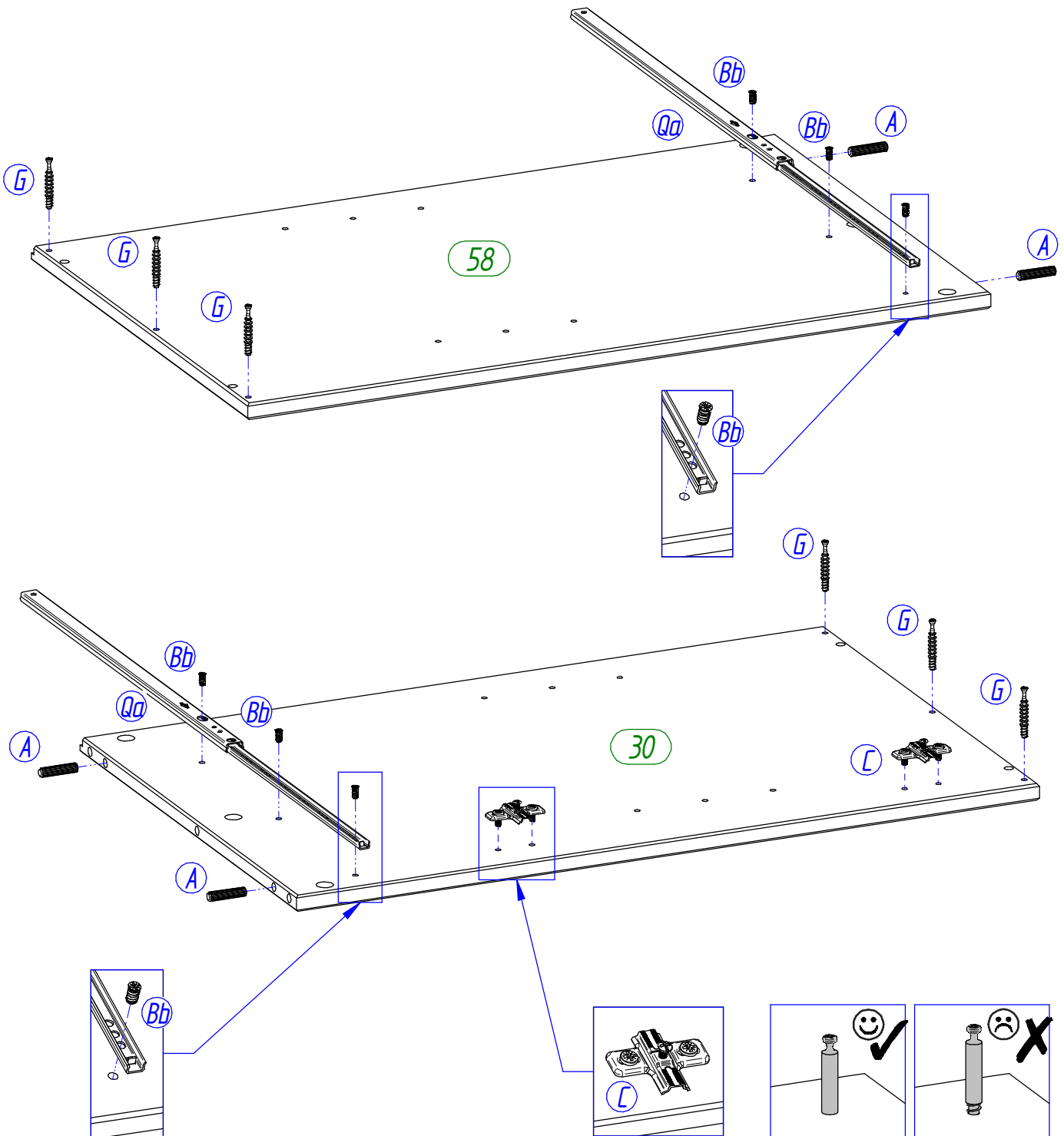
A 10 x Ø8 x 35	Bb 6 x Ø5,8 x 11	C 2 x 2 mm	Ce 2 x fk.9	D 2 x M4 x 9	Dd 4 x M4 x 20
Ea 4 x Ø3,5 x 15	Ec 4 x Ø3,5 x 35	F 1 x 4 mm	G 14 x L - 34	Ga 14 x Ø15 x 11	H 4 x Ø7 x 50
I 25 x Ø1,2 x 20	Ib 1 x 45 x 20 x 16	N 4 x Ø5 / Ø5	No 2 x 131 x 20	Qa 2 x 17 x 430	



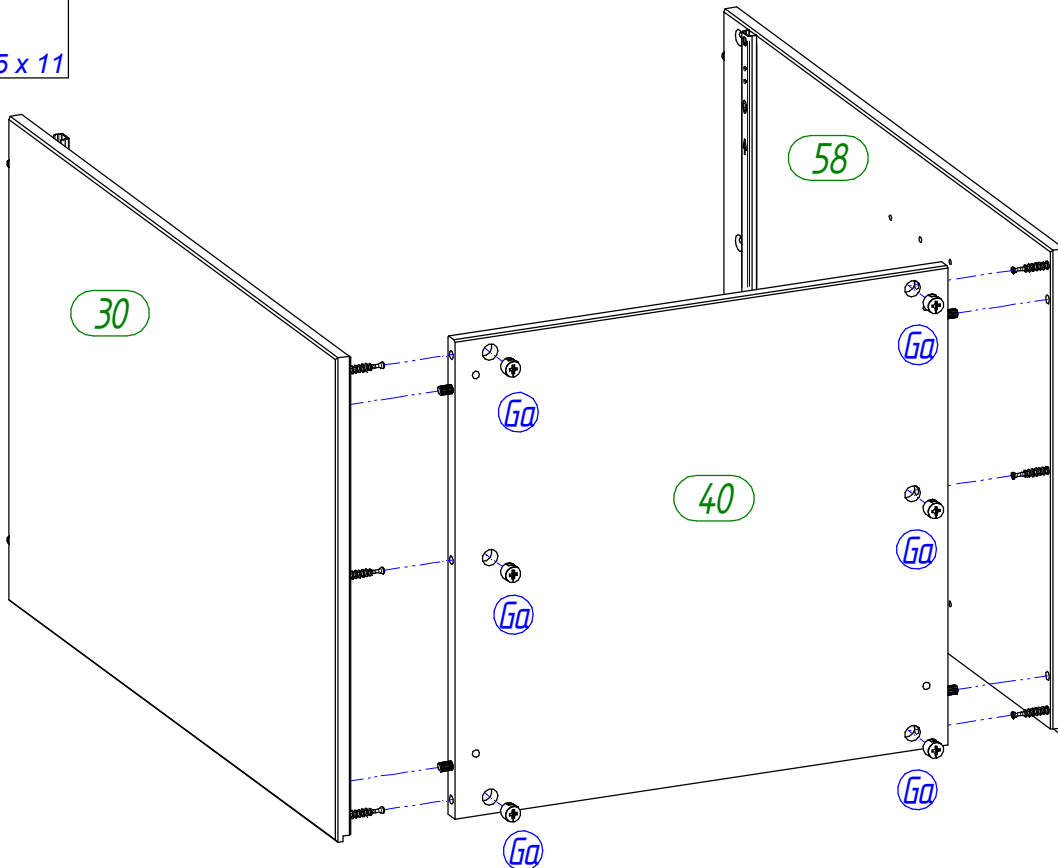
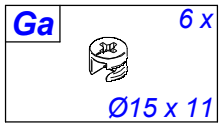
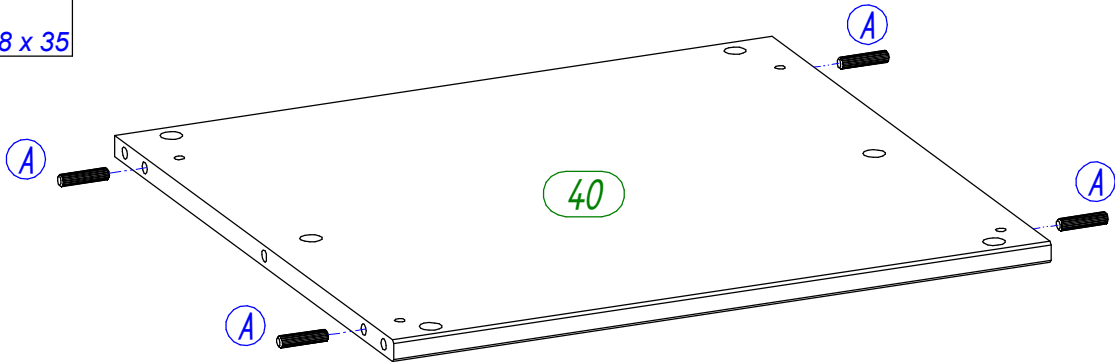
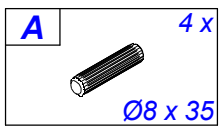
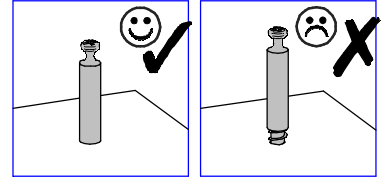
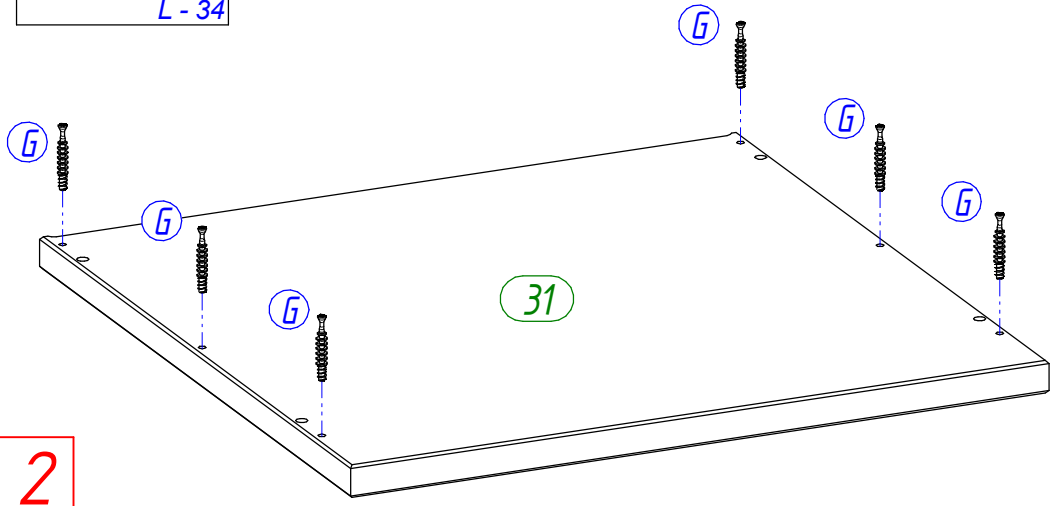
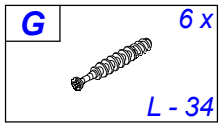


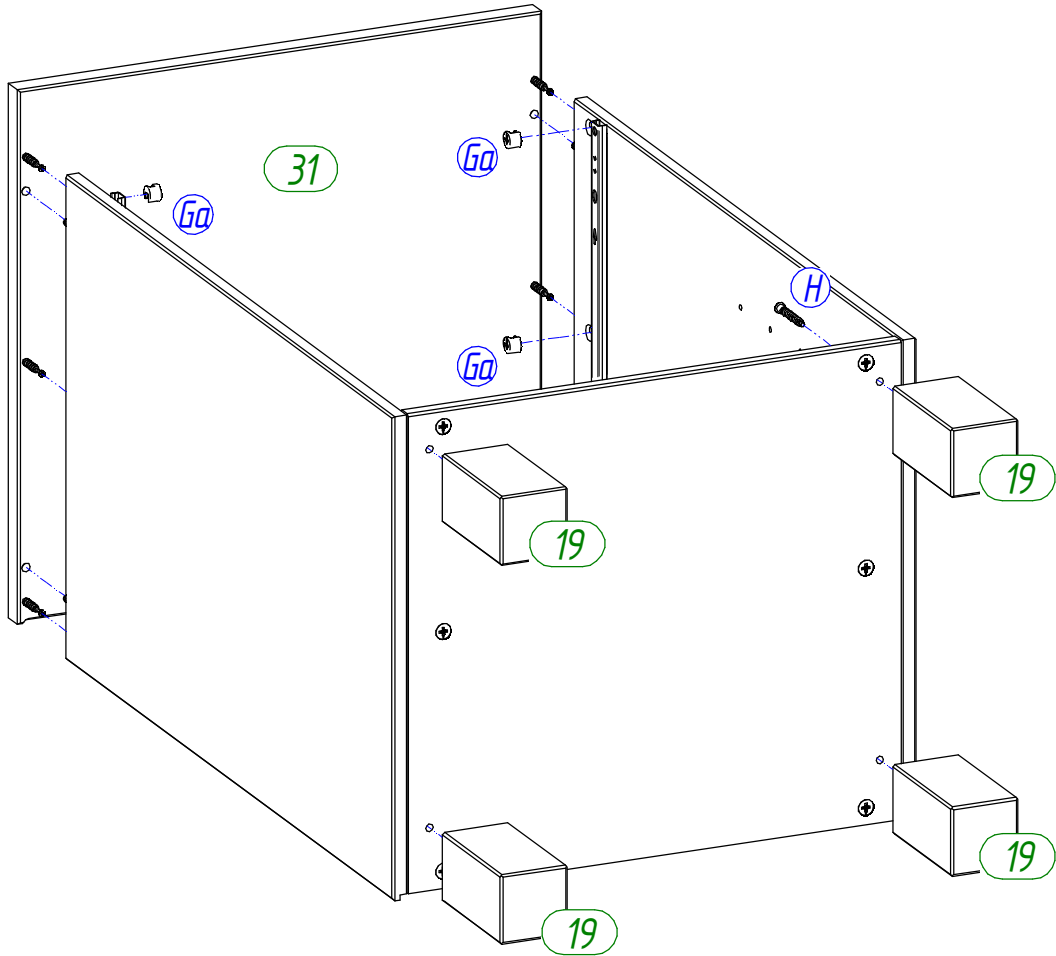
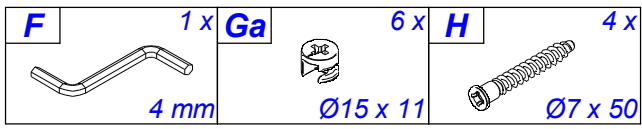


A	4 x	Bb	6 x	C	2 x	G	6 x	Qa	2 x
									
Ø8 x 35		Ø5,8 x 11		2 mm		L - 34		17 x 430	

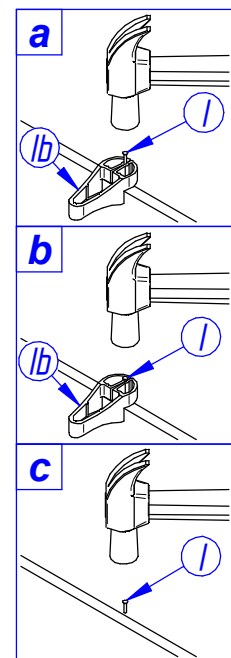
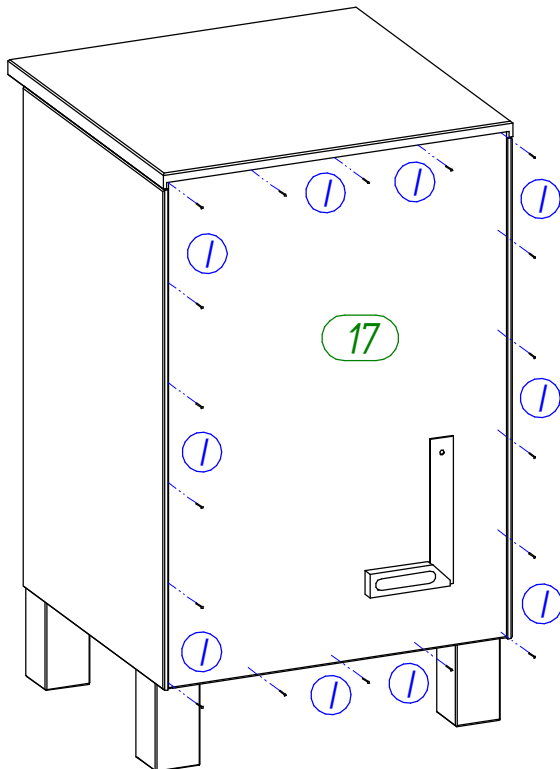
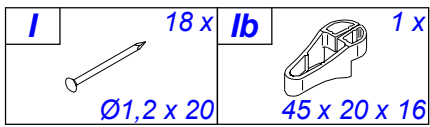


1

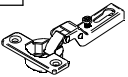


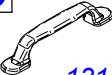


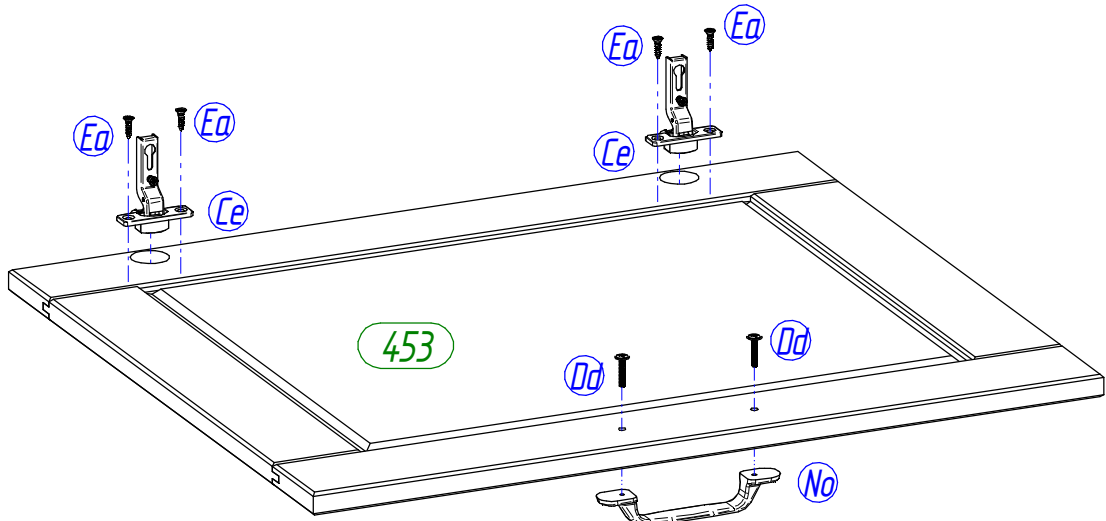


5

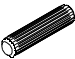







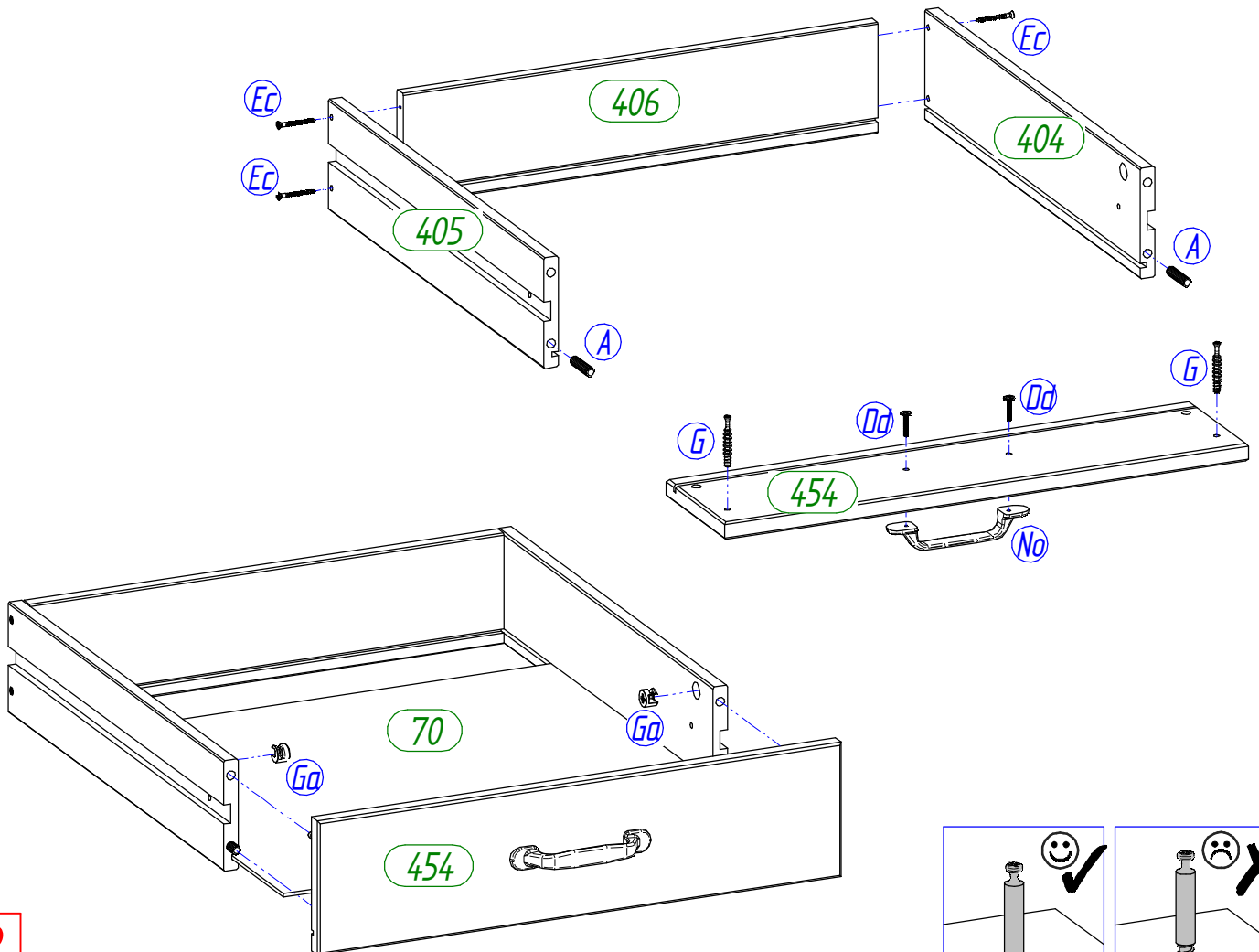
6

Ce	2 x	Dd	2 x	Ea	4 x	No	1 x
							
fk.9		M4 x 20		Ø3,5 x 15		131 x 20	

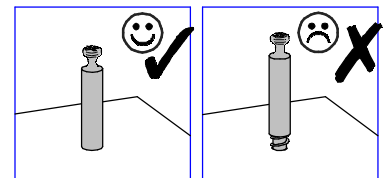




7

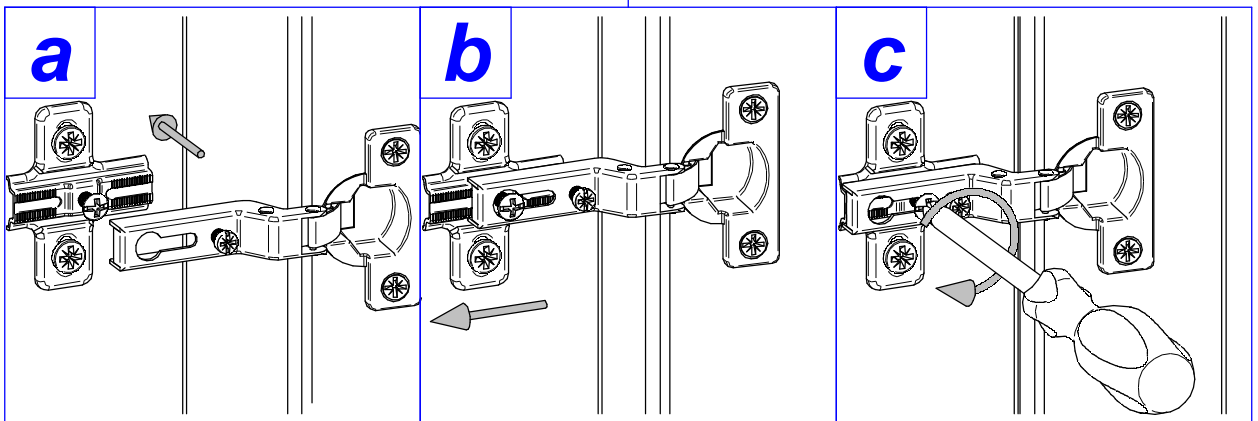
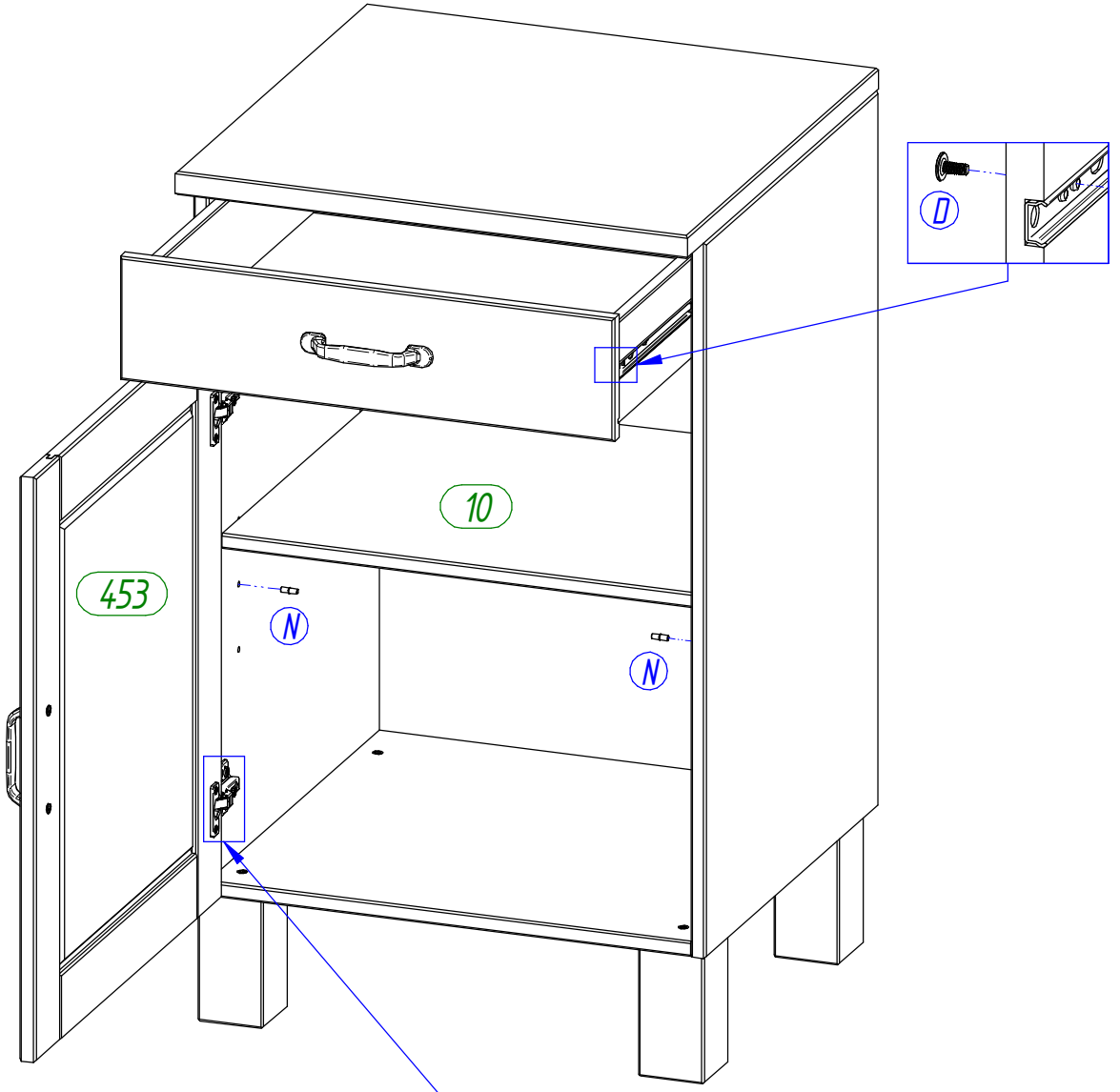
A	2 x	Dd	2 x	Ec	4 x	G	2 x	Ga	2 x	No	1 x
											
Ø8 x 35		M4 x 20		Ø3,5 x 35		L - 34		Ø15 x 11		131 x 20	



8



D	2 x	N	4 x
			
	M4 x 9		Ø5 / Ø5



9

(D)	Türen einstellen (Scharniere justieren)
(GB)	Adjusting the doors (adjusting the hinges)
(NL)	Deuren instellen (scharnieren afstellen)
(PL)	Nastawić drzwi (wyrównać zawiasy)
(TR)	Kapıların ayarlanması (menteşelerin seviye ayarı)
(RU)	Регулировка дверей (регулировка шарнира)
(FR)	Régler les portes (ajuster les charnières)
(IT)	Sistemare le porte (regolare le cerniere)
(CZ)	Vyrovnejte dvířka (seřídte závěsy)
(SK)	Nastavenie dverí (nastavenie závesov)
(HU)	Állítsa be az ajtókat (állítsa be a zsanérokat)
(RO)	Reglare ușii (ajustare balamale)

