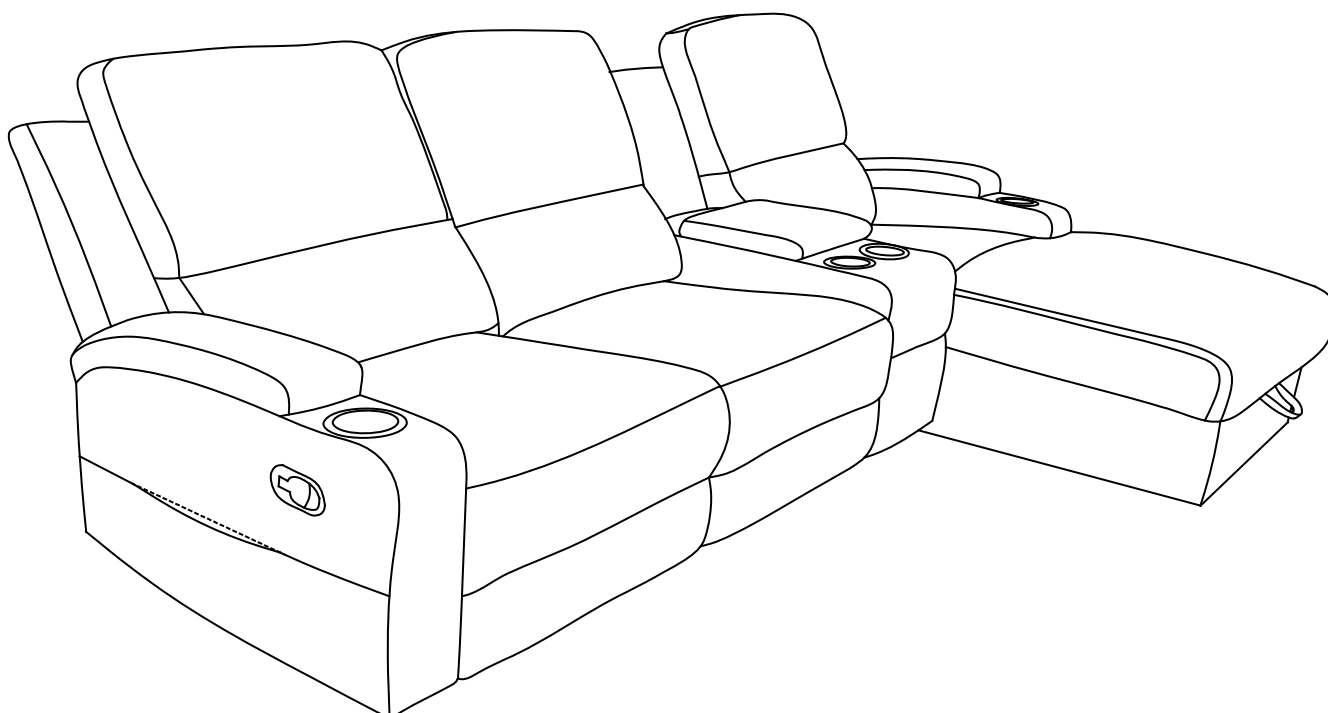
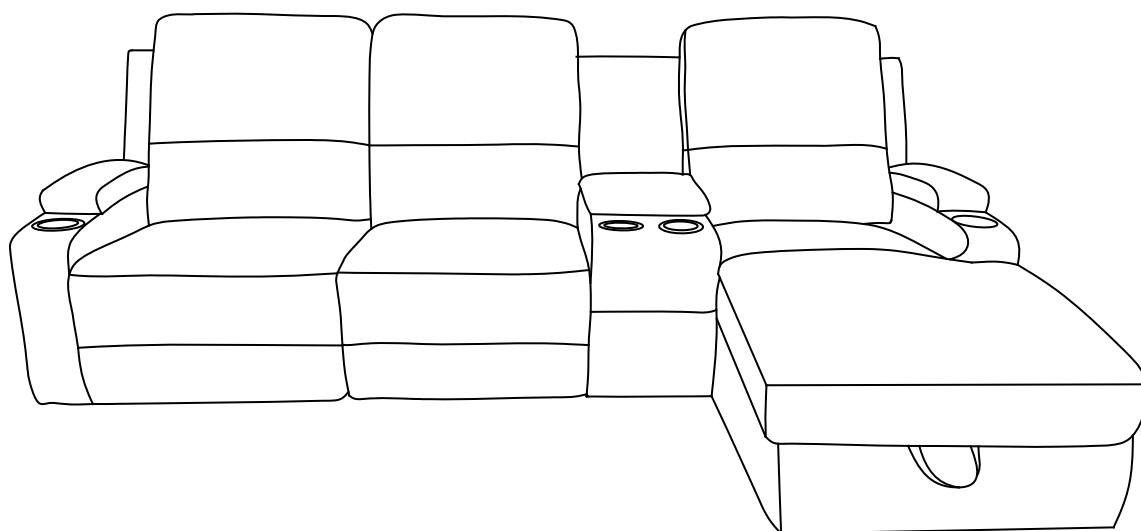
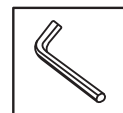


# Dallas

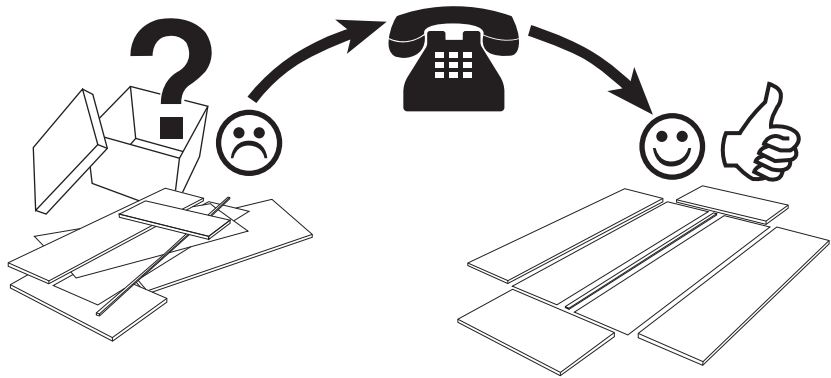
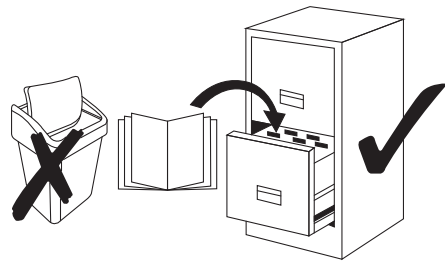


**Service • Assistenza • Dienstverlening • Serwis  
Servis • Szerviz • Сервисная служба**

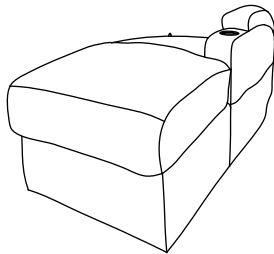
Name • Nom • Nome • Naam  
Nazwa • Jméno • Názov • Név  
Denumire • Ísim • Название

Nr. • No. • N° • Номер • Č • Sz

Typ • Type • Tip • Típus • Tipo  
Тип

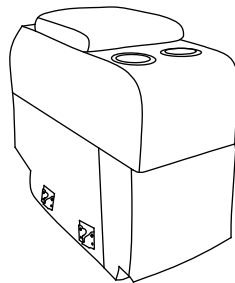


**A**



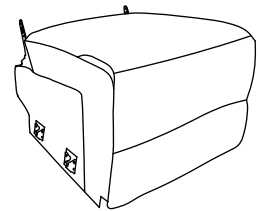
X1

**B**



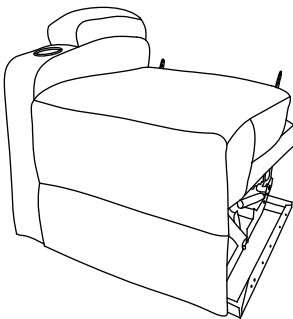
X1

**C**



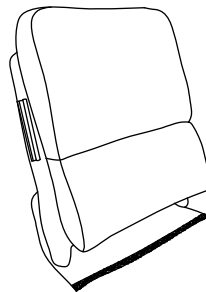
X1

**D**



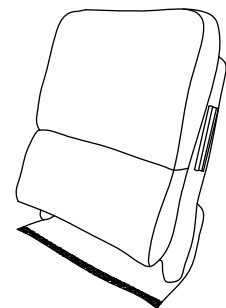
X1

**E**

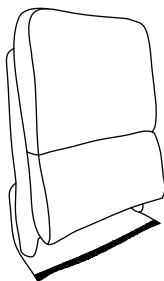


X1

**F**

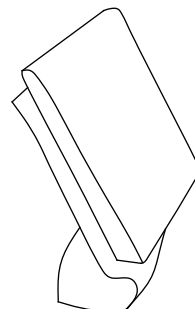


**G**



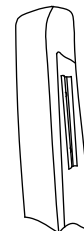
X1

**H**



X1

**I**



X1

**J**

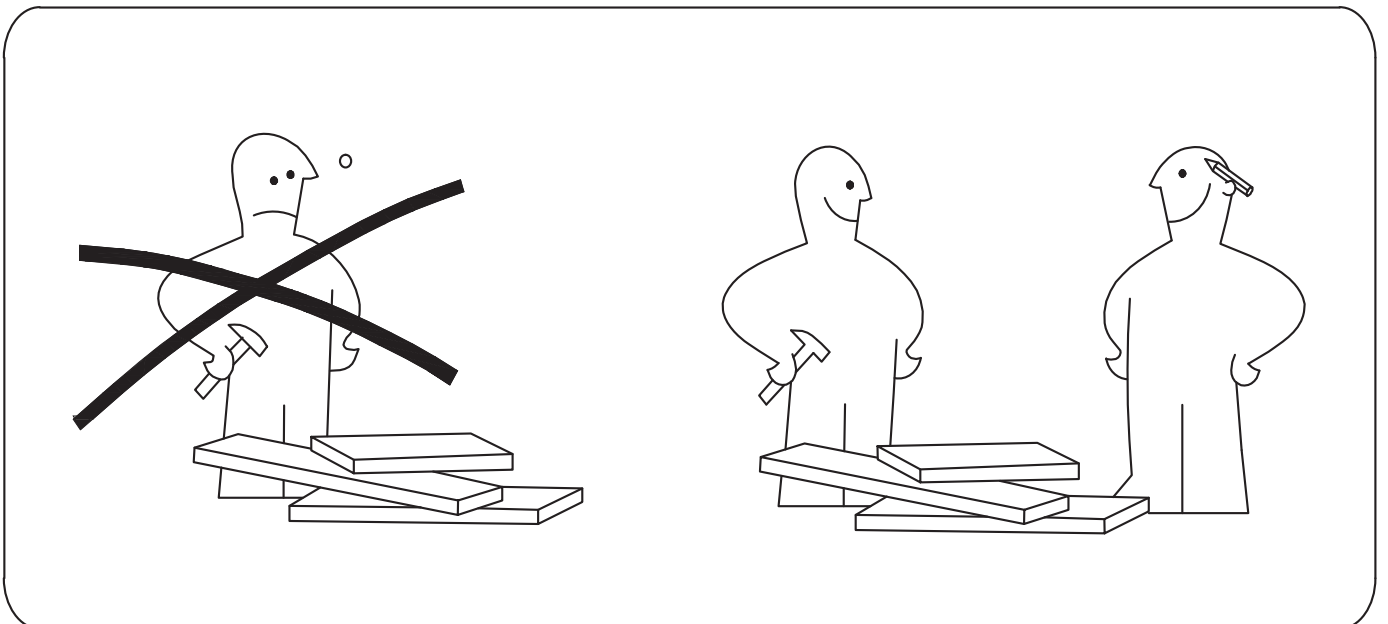
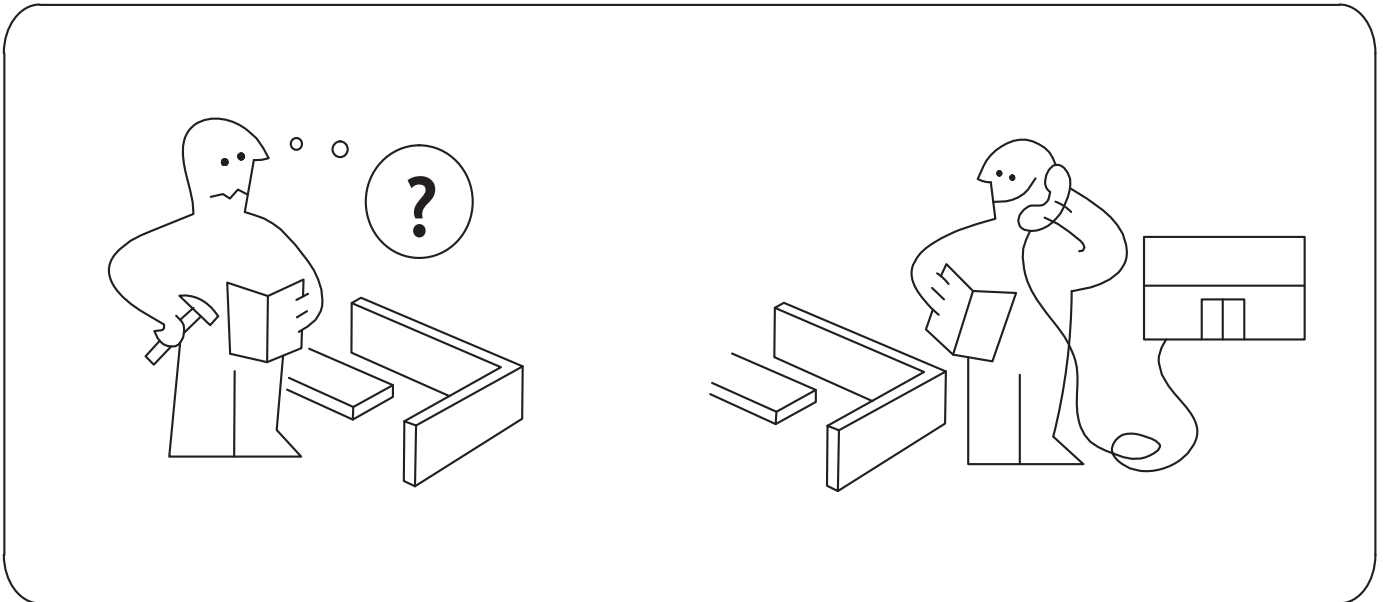
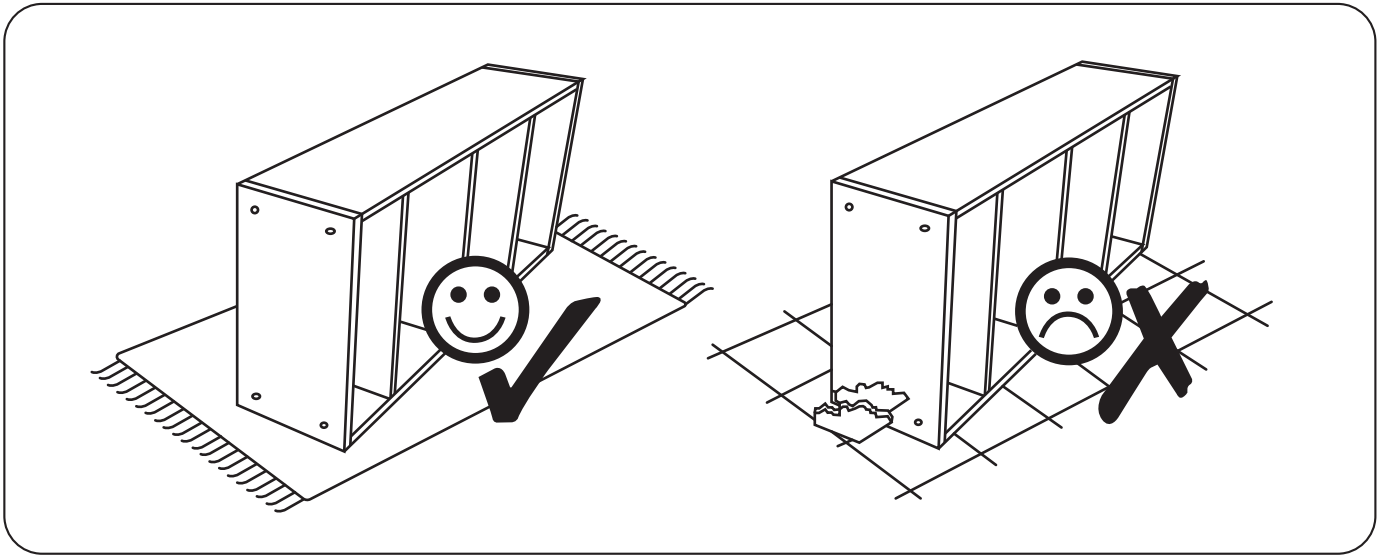


X1

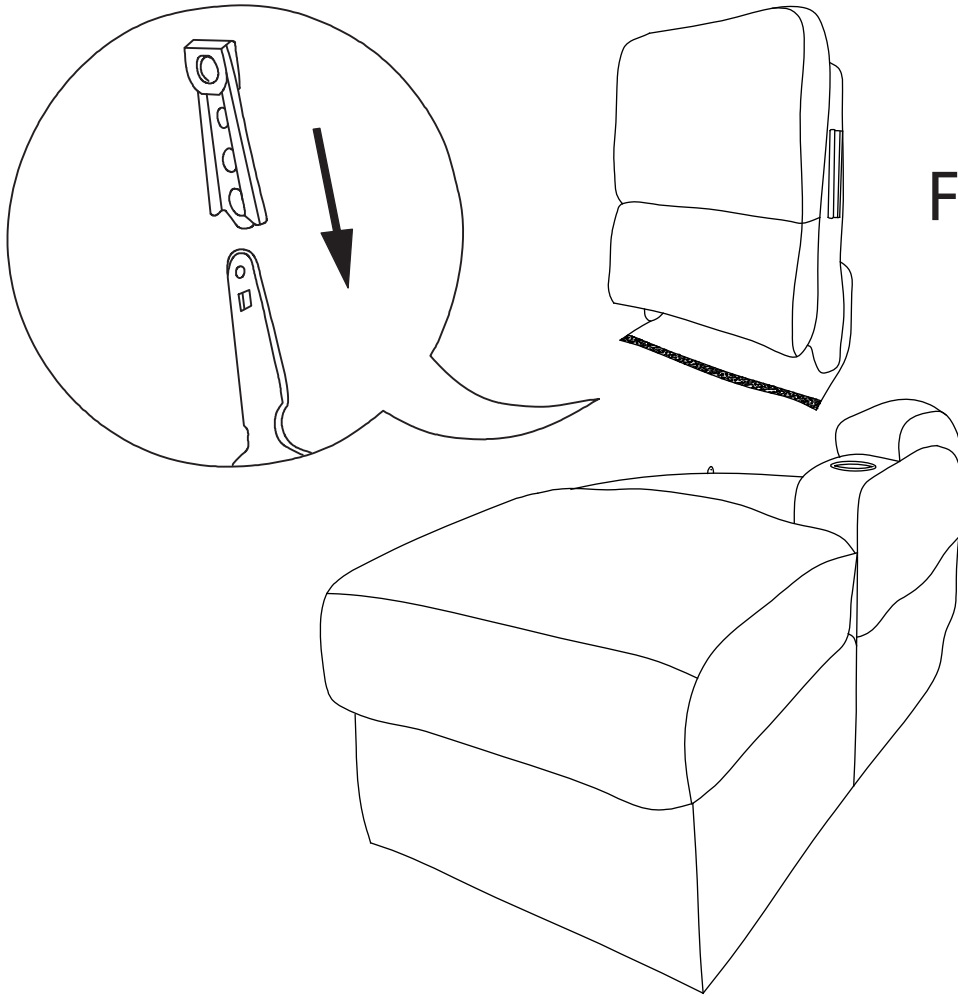
**K**



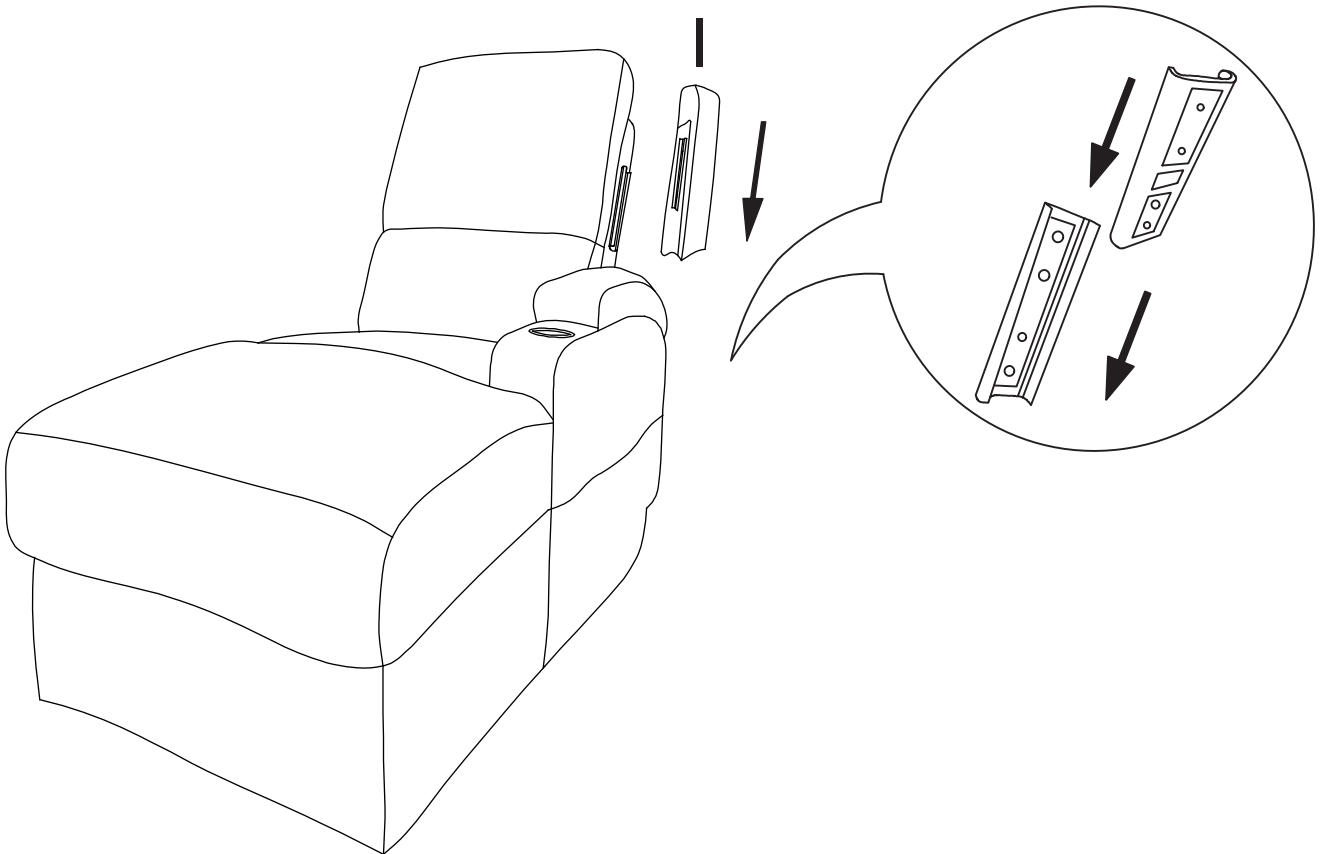
X2



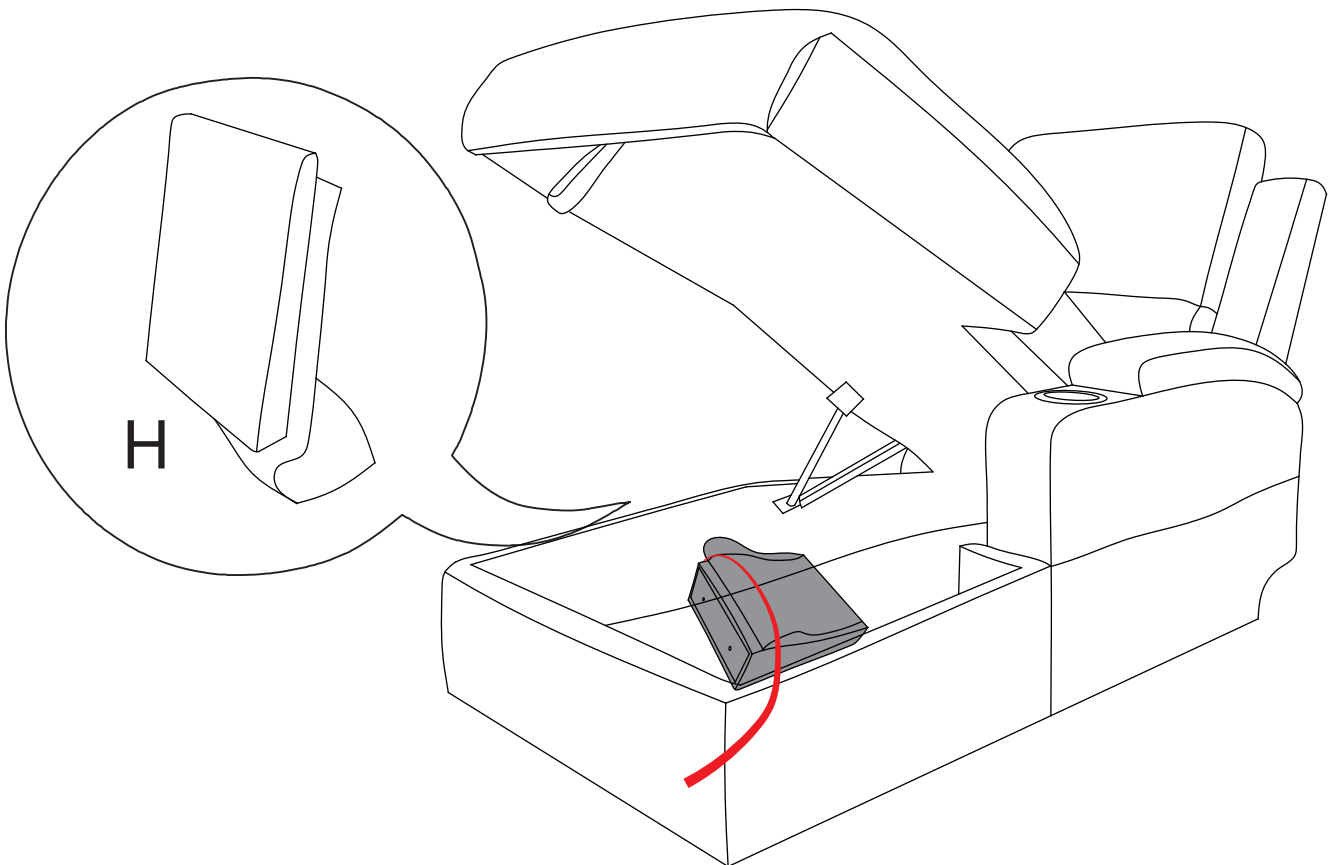
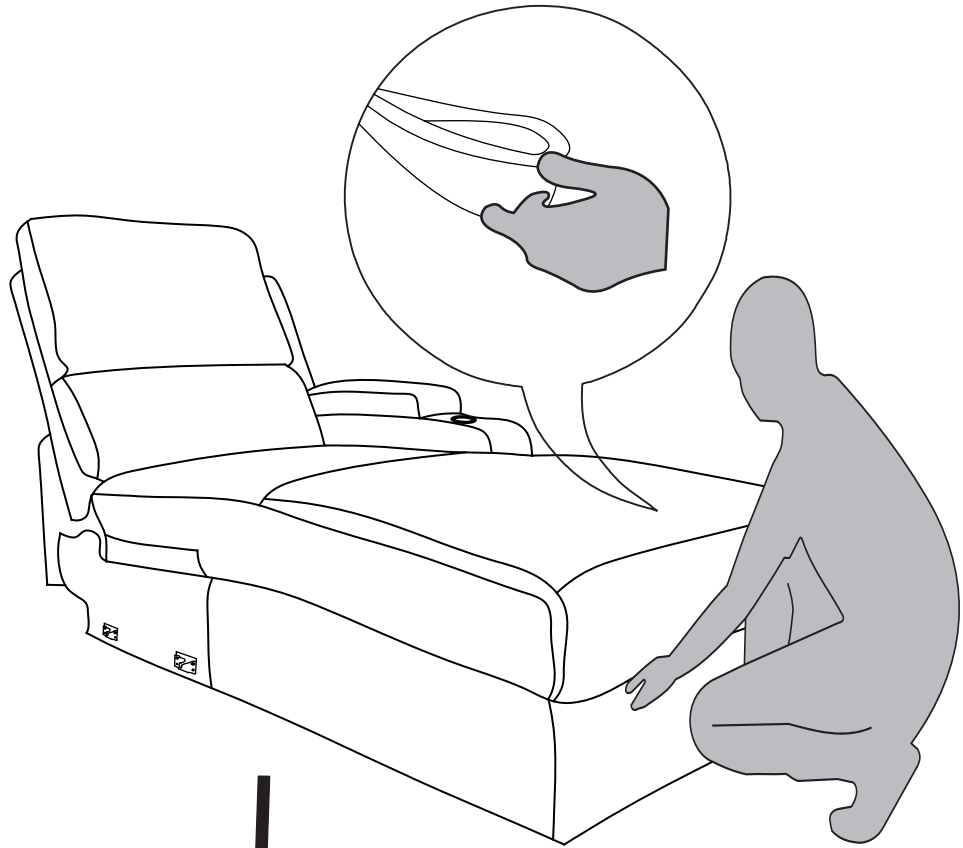
1



2

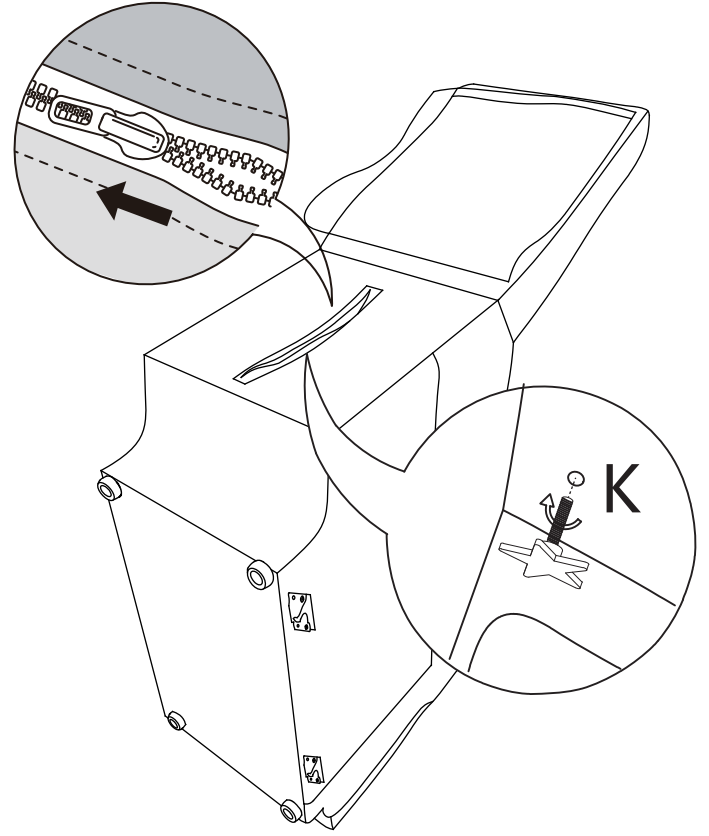
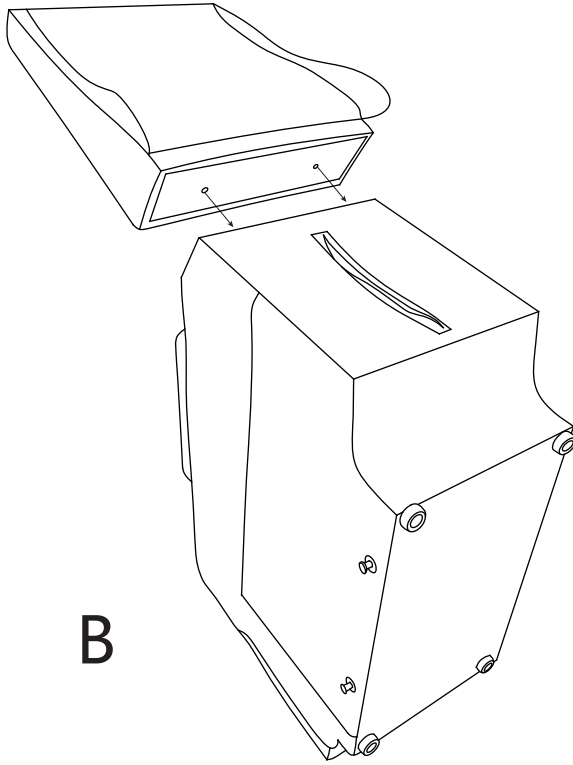


3



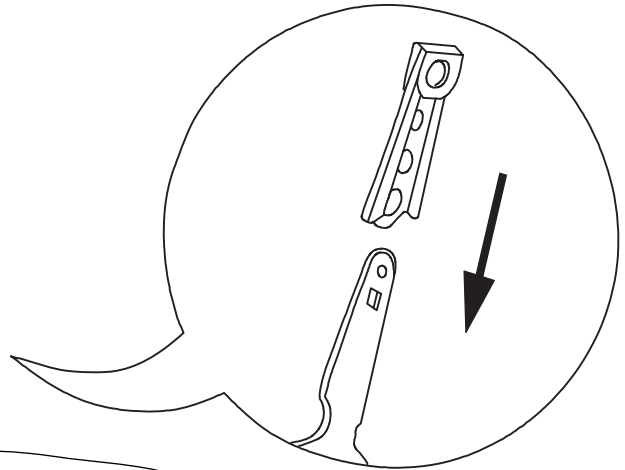
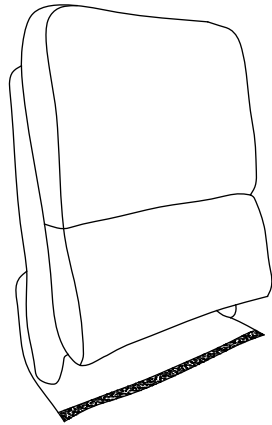
# 4

H

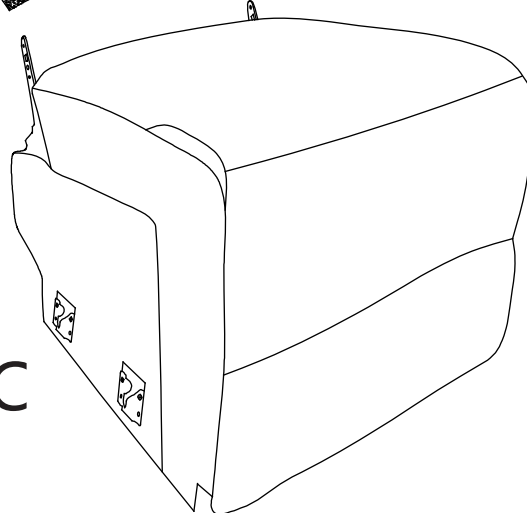


# 5

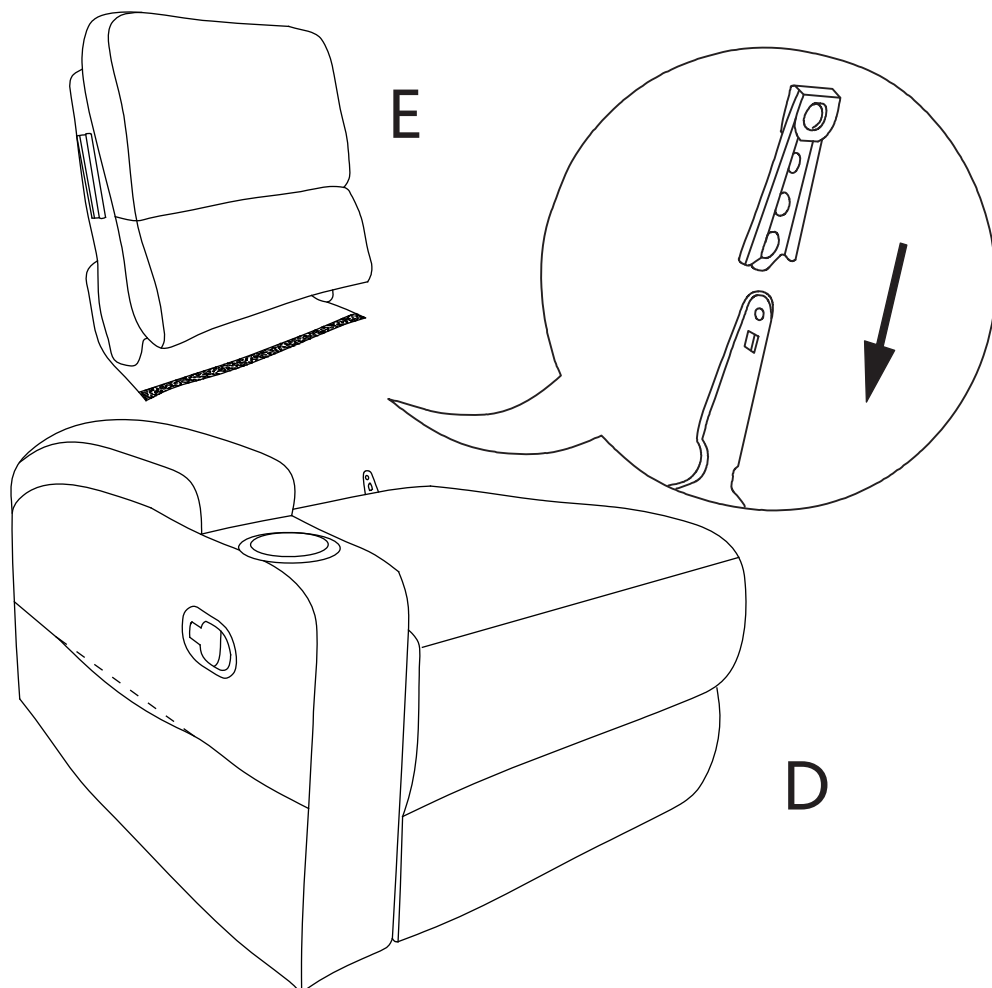
G



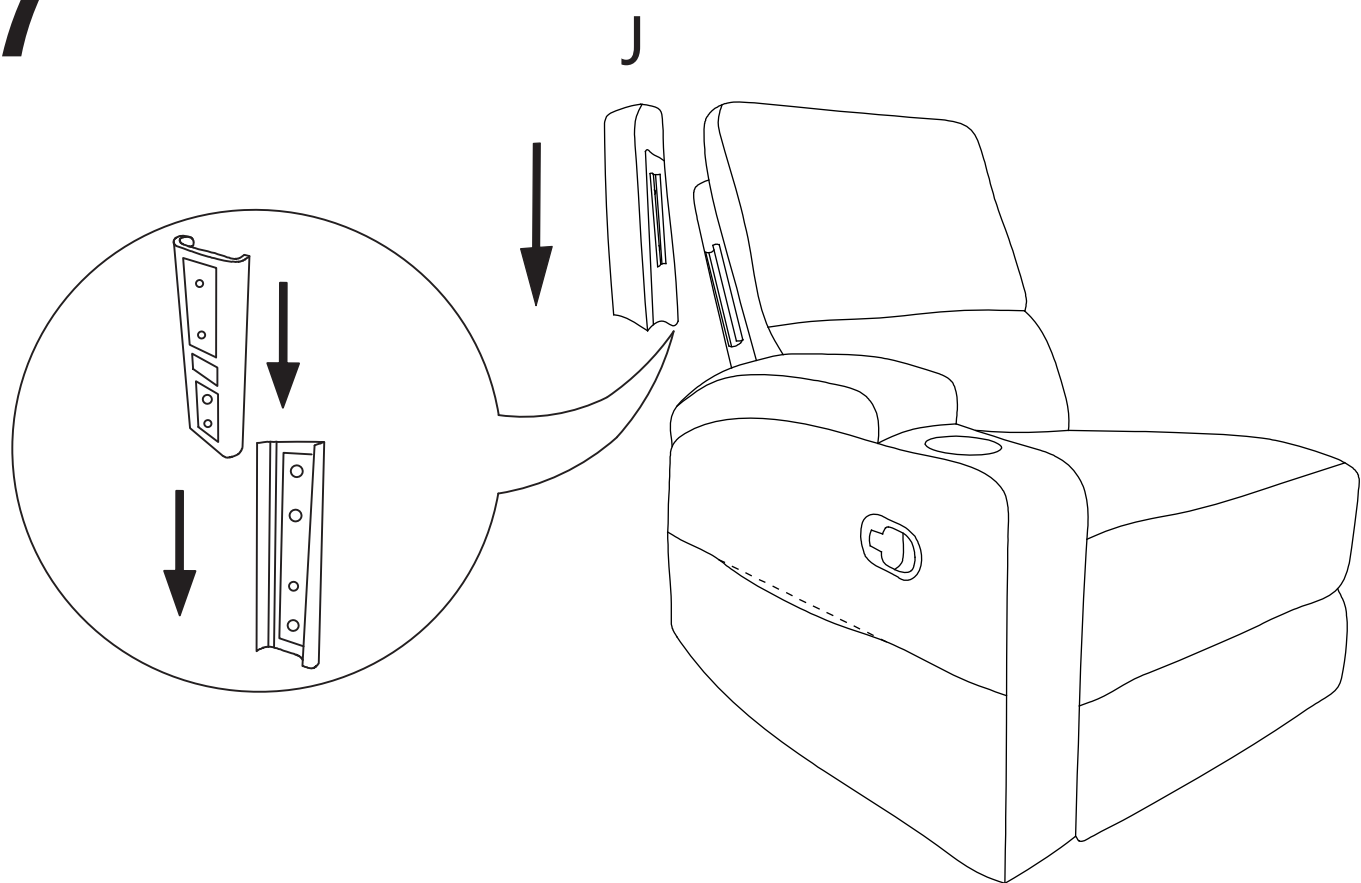
C



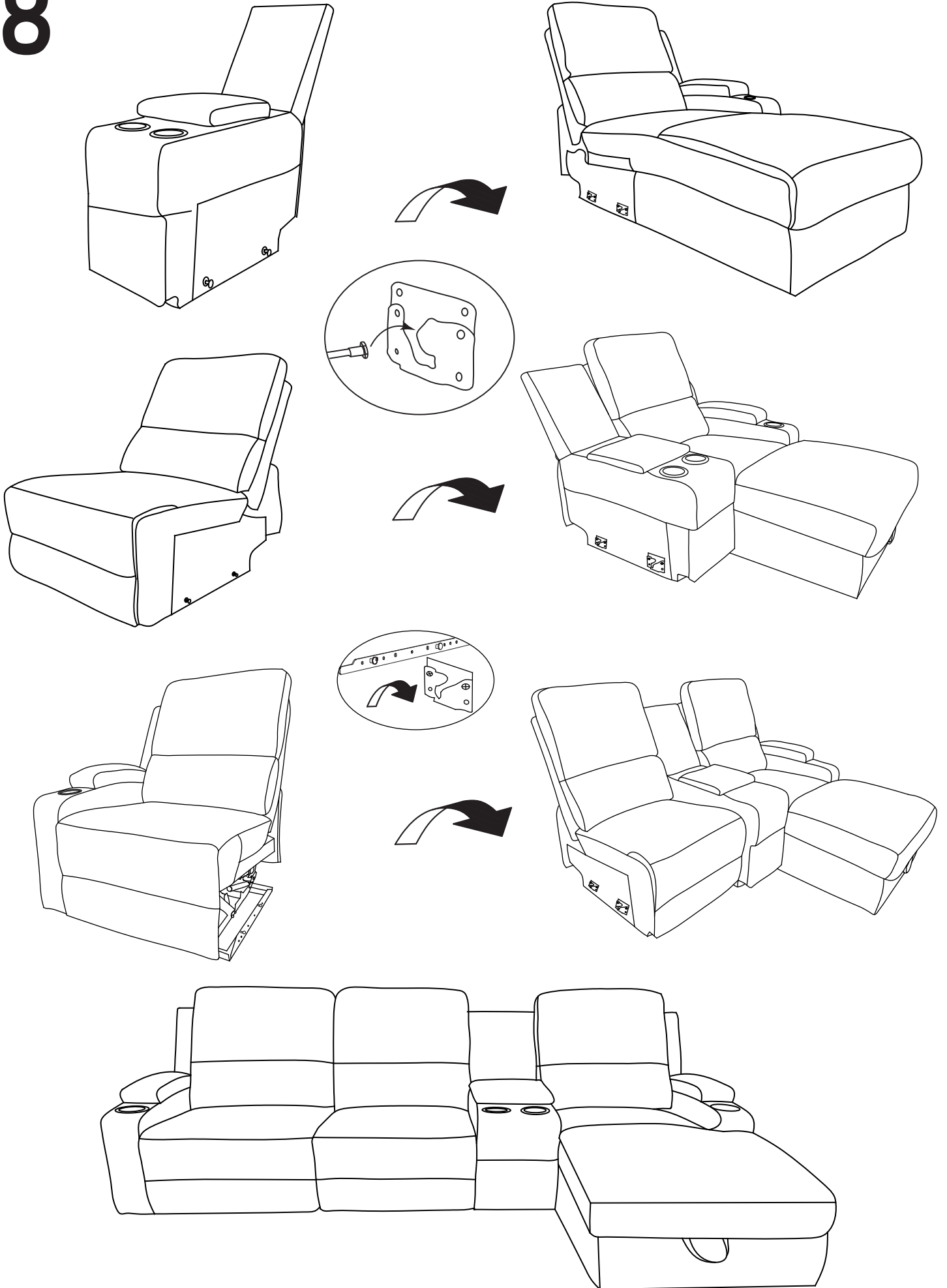
6



7

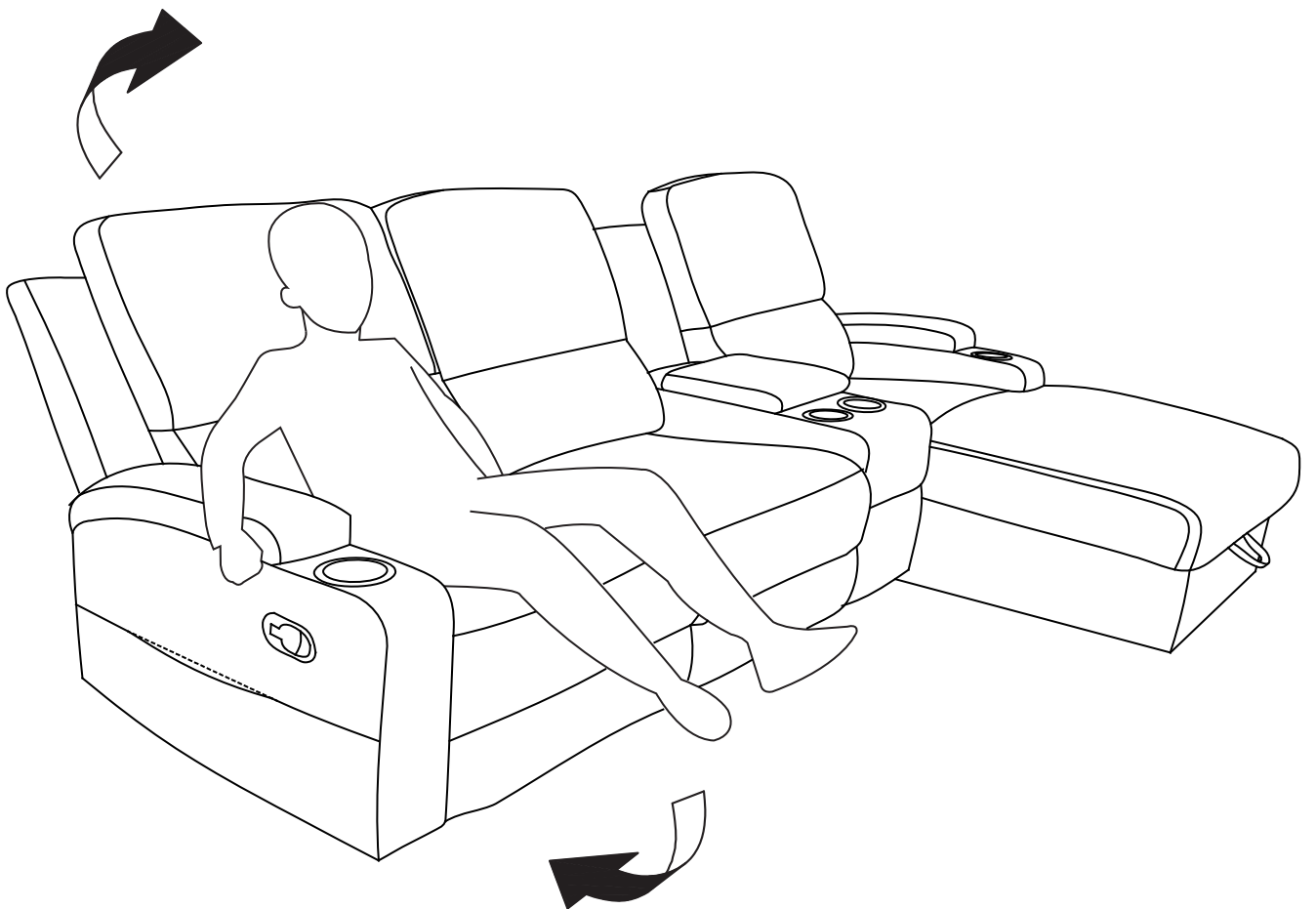
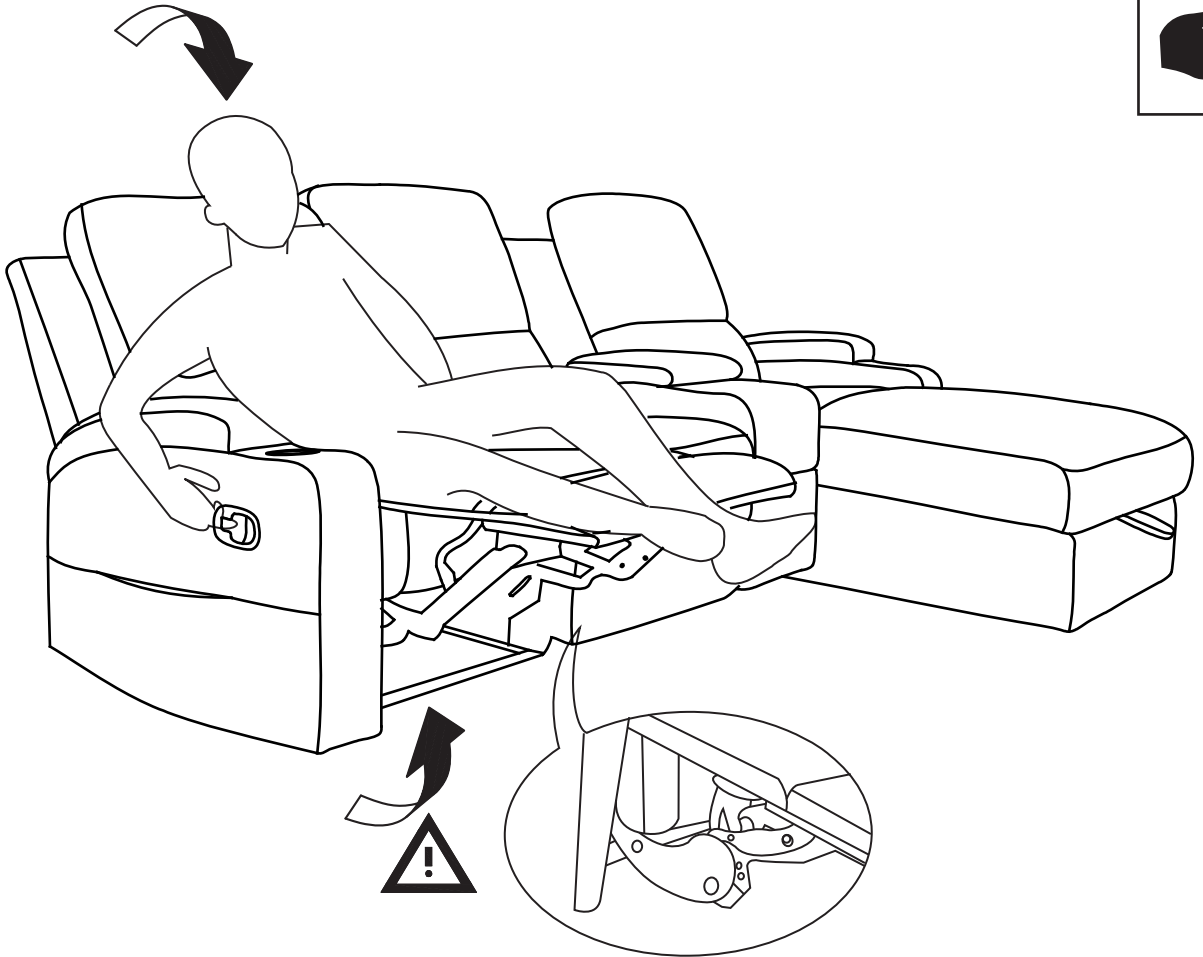


8

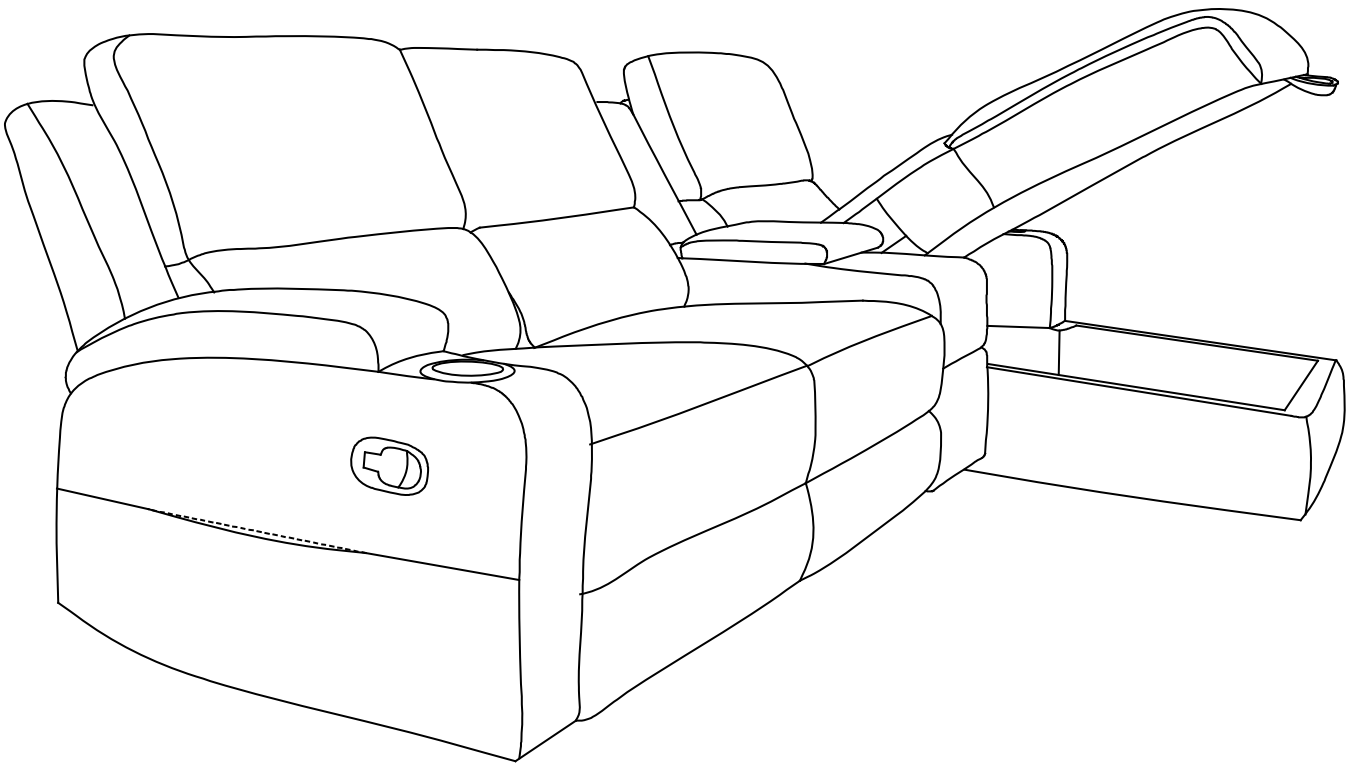
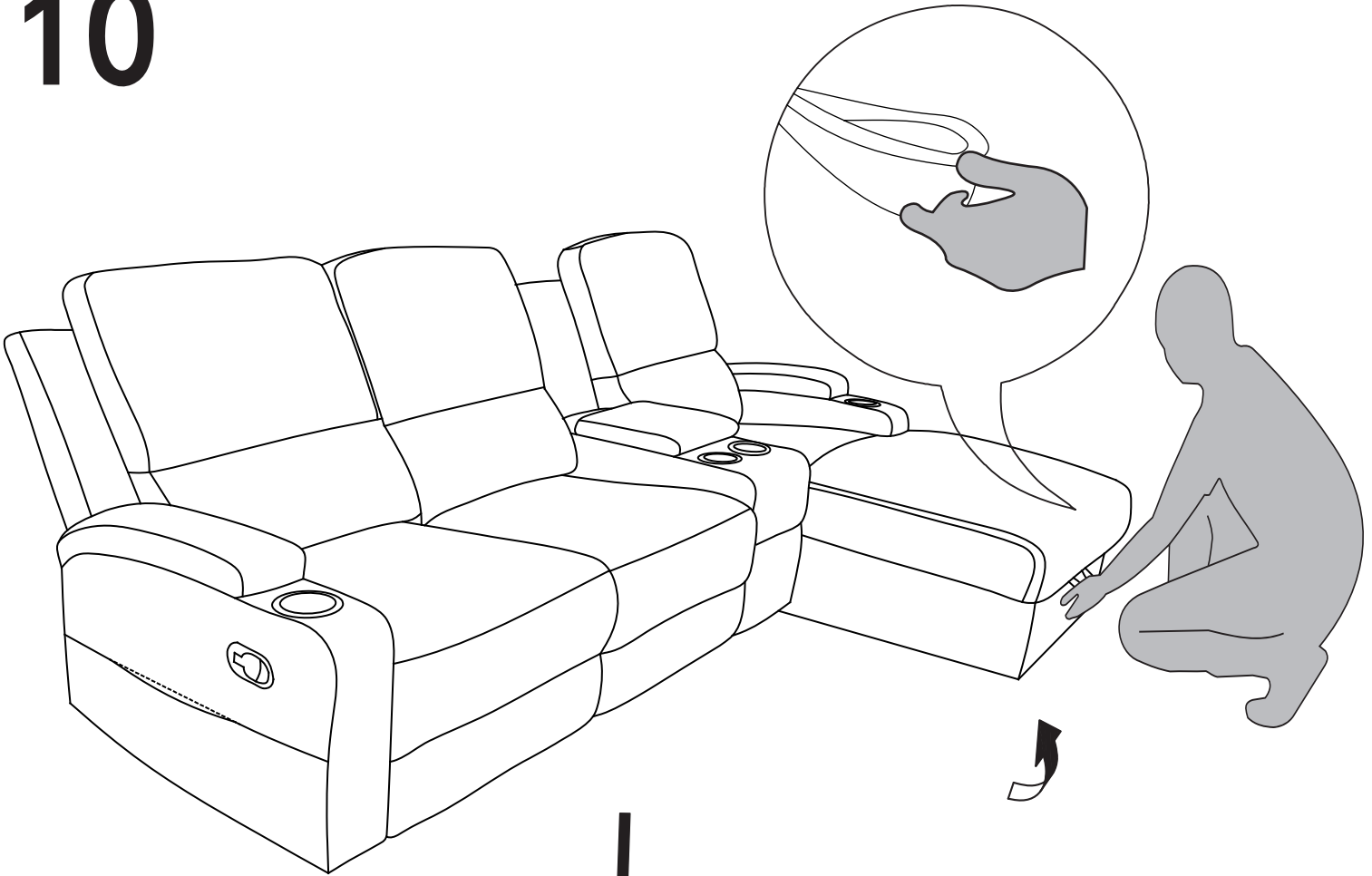




9



10



# 11

