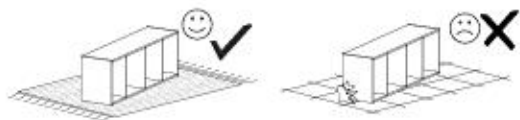
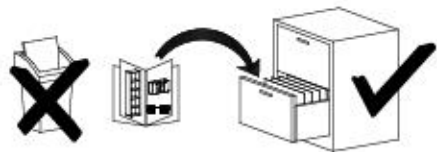
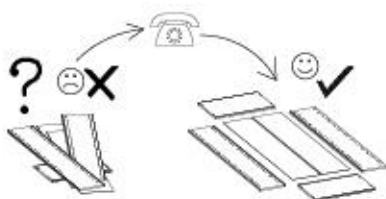
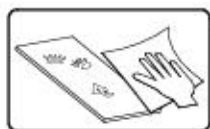
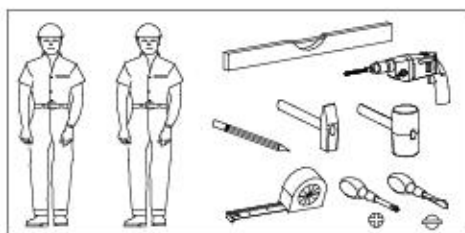


- (D)** Montageanleitung
- (NL)** Handleiding voor de montage
- (TR)** Montaj talimatı
- (F)** Notice de montage
- (CZ)** Montážní návod
- (HU)** Szerelési útmutató
- (GB)** Assembly Instructions

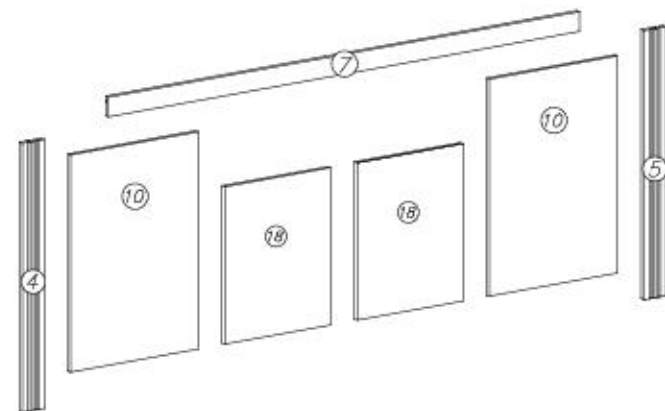
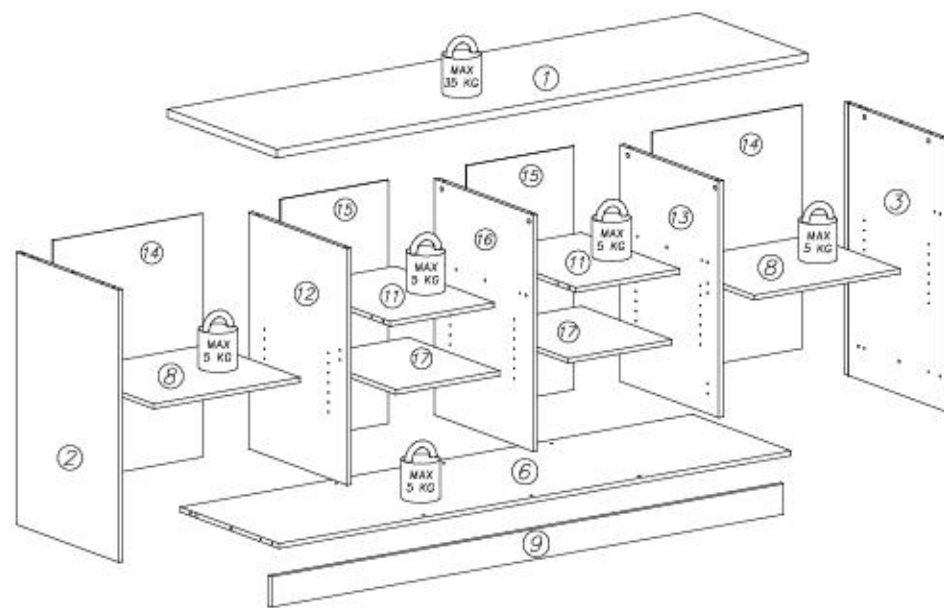
- (PL)** Instrukcja montażu
- (RU)** Инструкция по монтажу
- (IT)** Istruzioni di montaggio
- (SK)** Návod na montáž
- (RO)** Instrucțiuni de montaj
- (ES)** Instrucciones de montaje
- (TR)** Montaj Talimatı

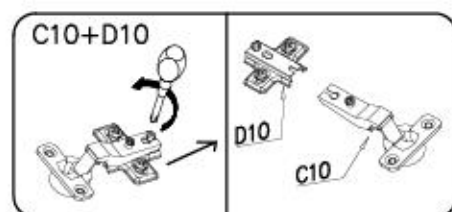
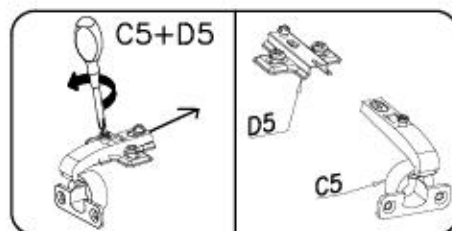
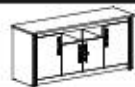


nr	L[mm]	B[mm]	T[mm]	Menge	Coll
1	2038	600	28	1	4/4
2	886	560	16	1	2/4
3	886	560	16	1	2/4
4	886	85	18	1	3/4
5	886	85	18	1	3/4
6	1966	540	16	1	3/4
7	1830	65	16	1	3/4

nr	L[mm]	B[mm]	T[mm]	Menge	Coll
8	581	496	16	2	1/4
9	1966	100	16	1	3/4
10	715	516	16	2	1/4
11	378	540	16	2	3/4
12	770	540	16	1	2/4
13	770	540	16	1	2/4

nr	L[mm]	B[mm]	T[mm]	Menge	Coll
14	792	595	3	2	4/4
15	792	393	3	2	4/4
16	770	540	16	1	2/4
17	378	496	16	2	1/4
18	531	391	16	2	1/4



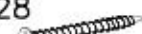


C10+D10



x4

G28



4x60

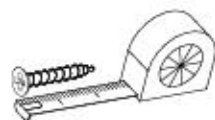
x2

U6



ø8x40

x2



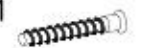
I7



ø18

x22

A1



ø7x50

x6

P19



x2

W2



x1

F2



x16

N14



M4x22

x8

C5+D5



x4

S2



x21

I1



x8

F12



x12

K1



ø15x12

x22

K10



x22

B1



ø8x35

x24

G34



3,5x16

x143

F15



x8



I



x6

B1



ø8x35

x6



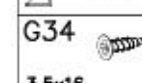
x6

K1



ø15x12

x4



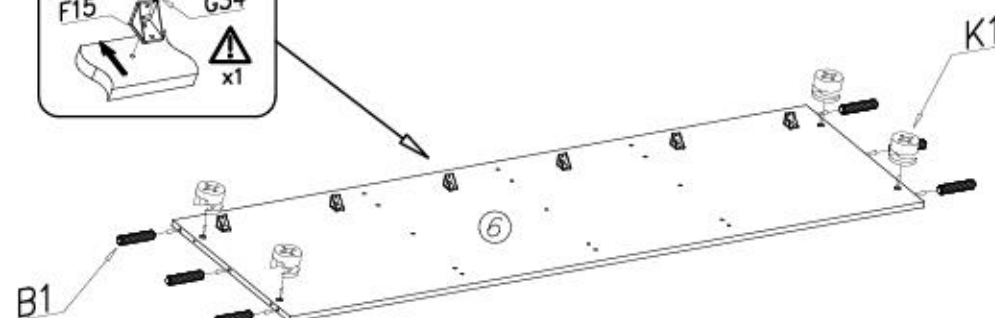
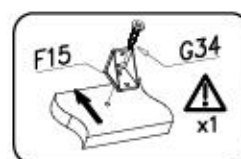
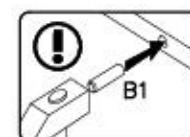
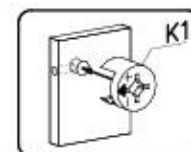
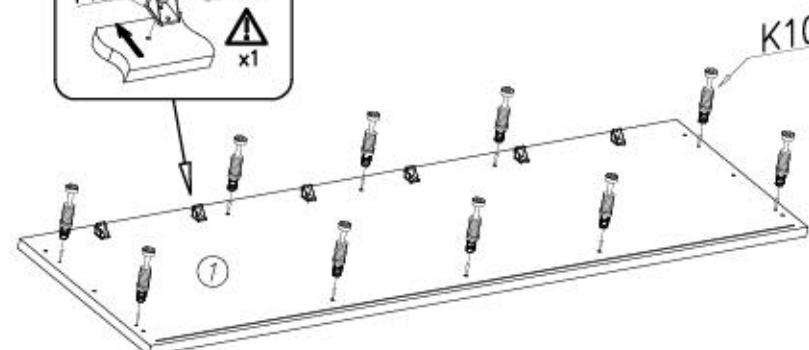
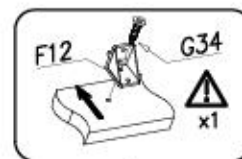
3,5x16

x12

K10

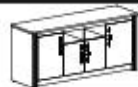


x10

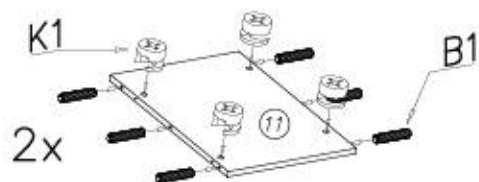
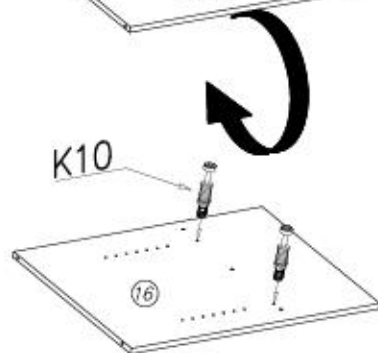
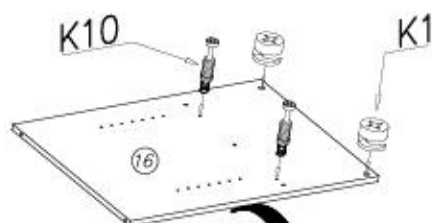
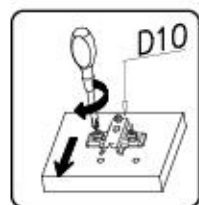
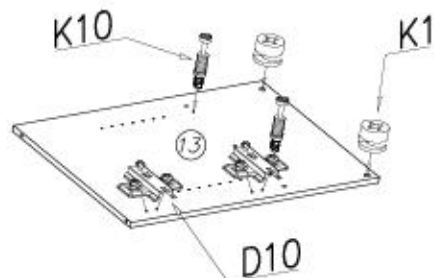
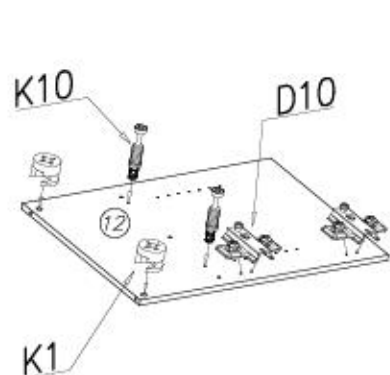
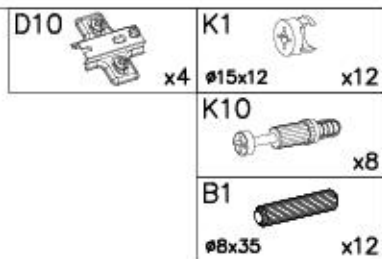
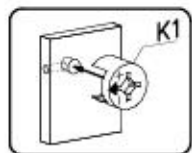
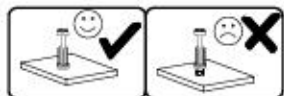


5/22

Küche WESTMINSTER A3



II

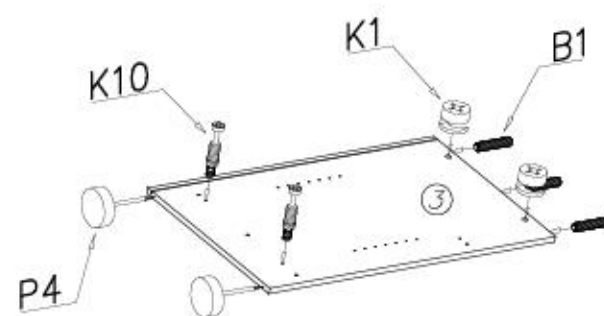
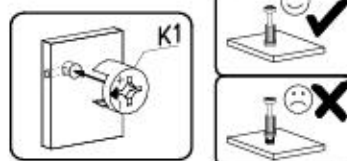
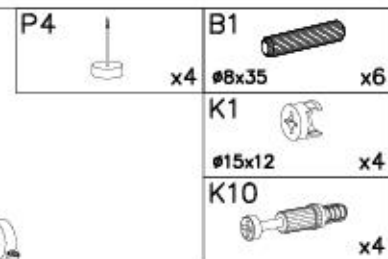
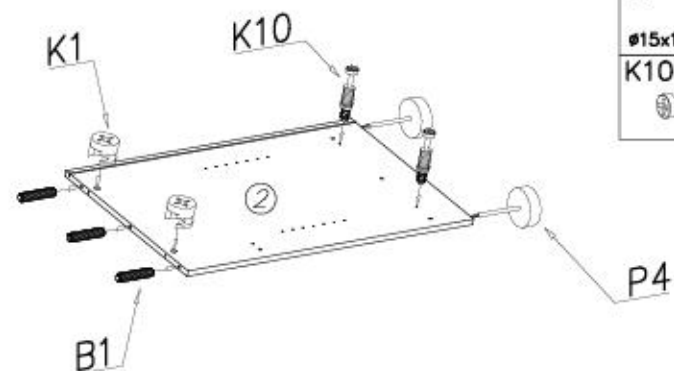
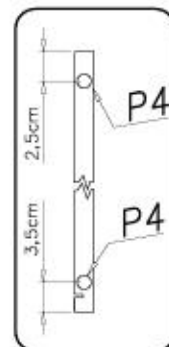


6/22

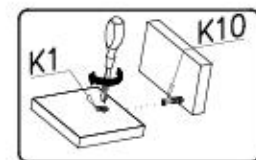
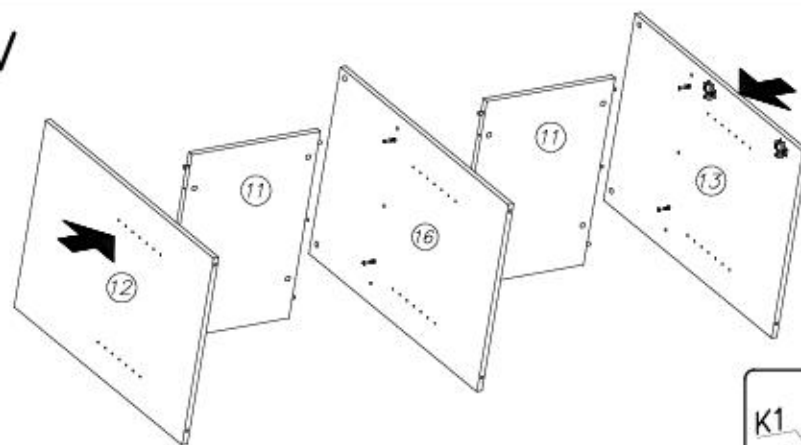
Küche WESTMINSTER A3



III

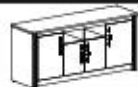


IV

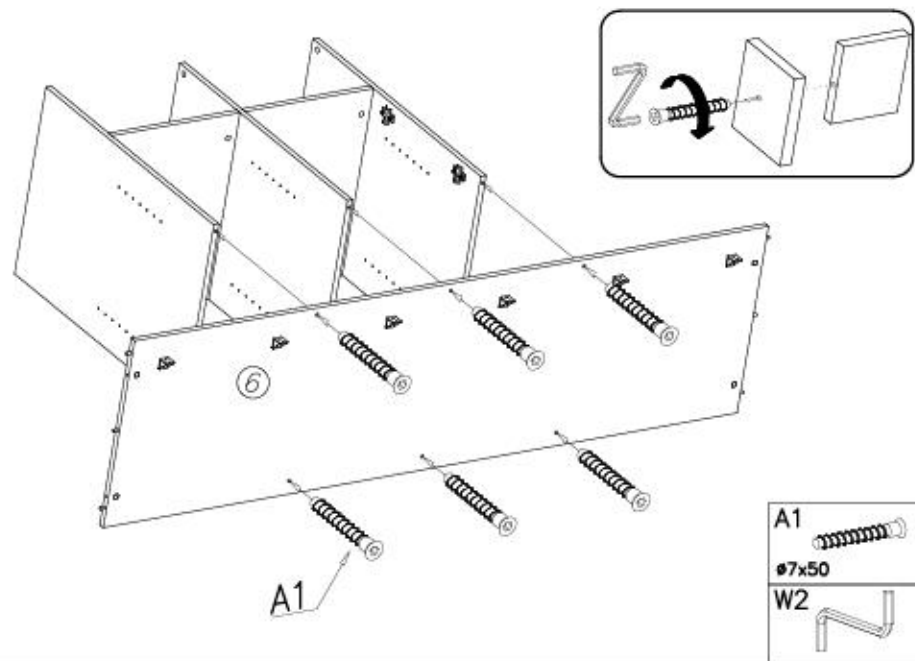


7/22

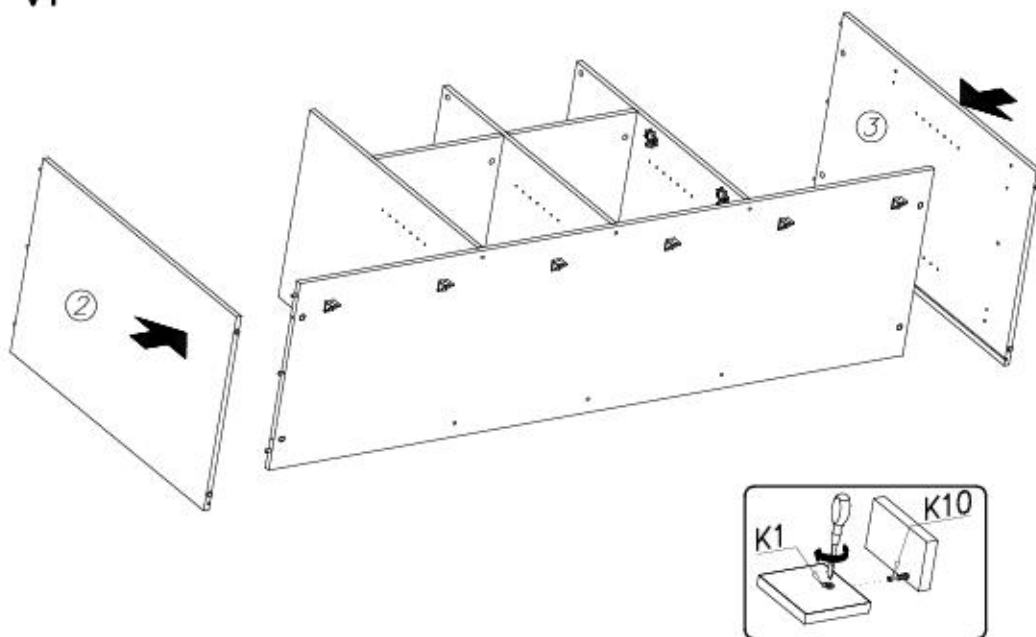
Küche WESTMINSTER A3



V

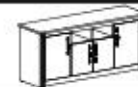


VI

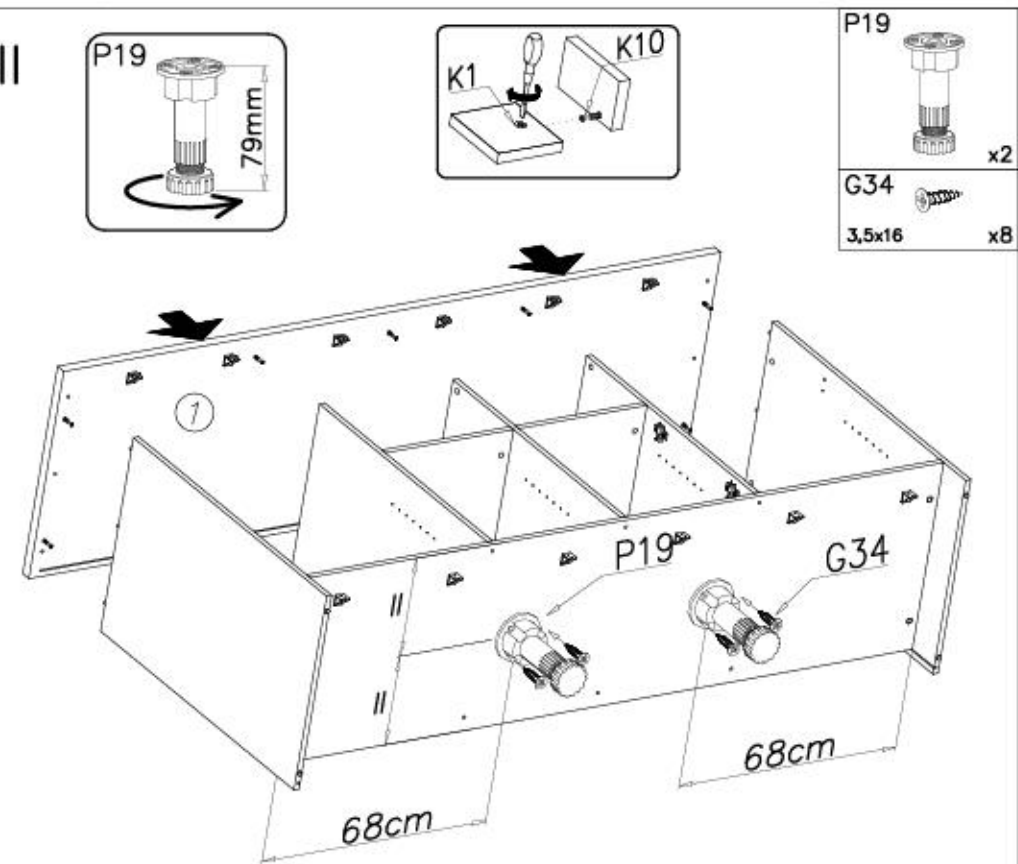


8/22

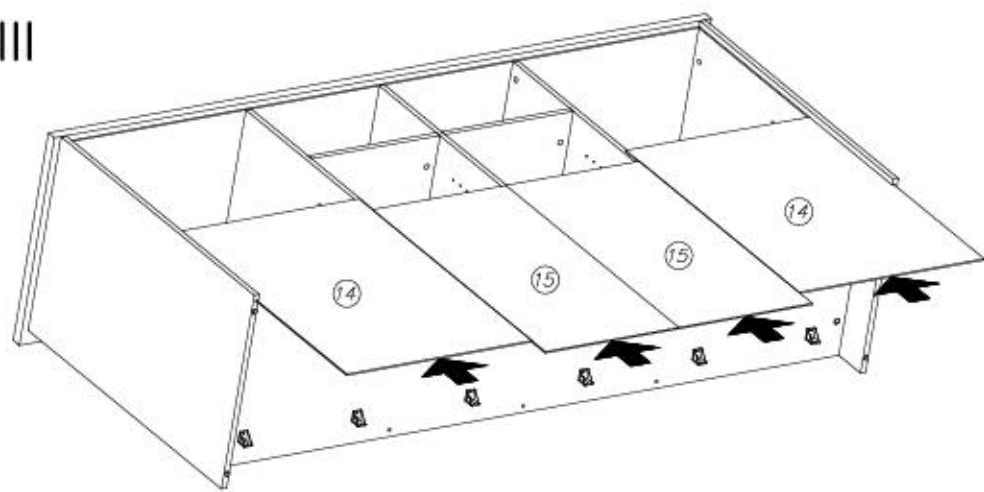
Küche WESTMINSTER A3



VII

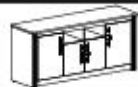


VIII

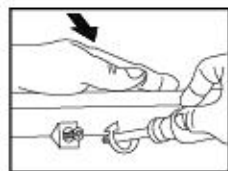
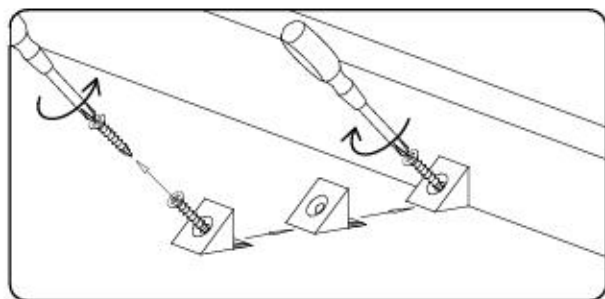
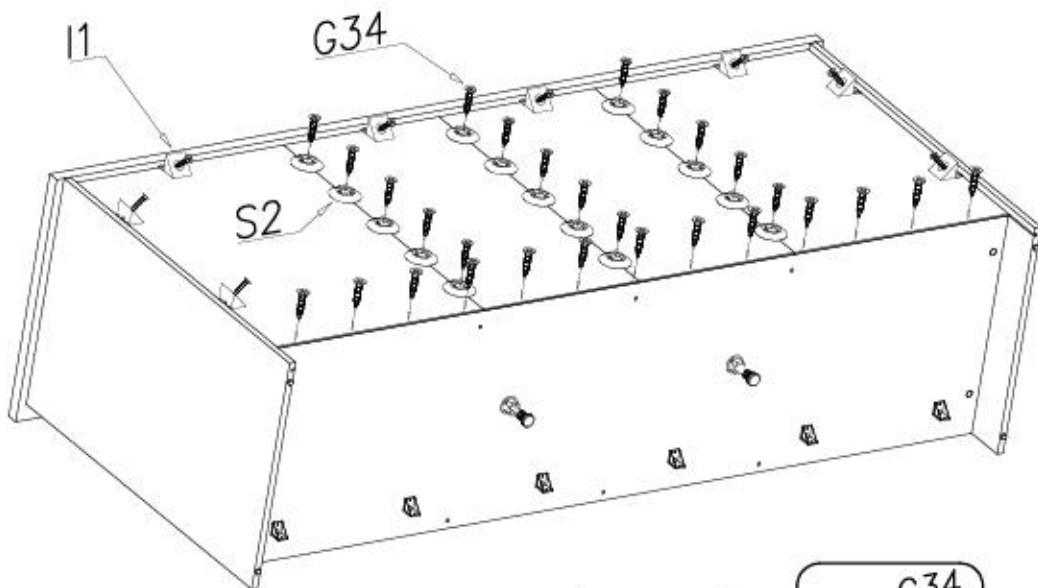
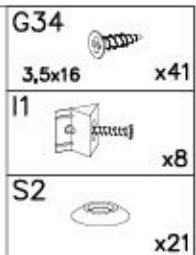
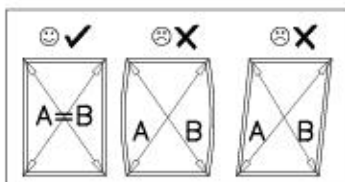


9/22

Küche WESTMINSTER A3



IX

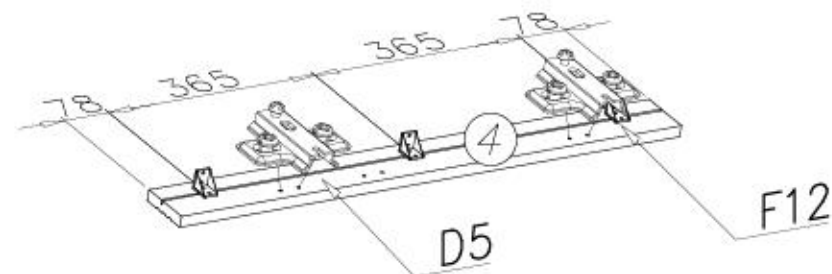
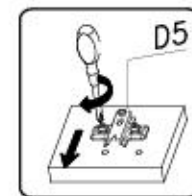
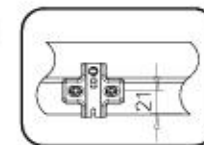
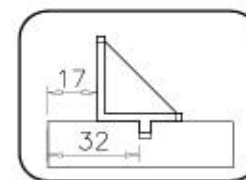
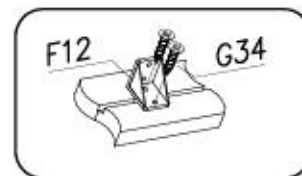
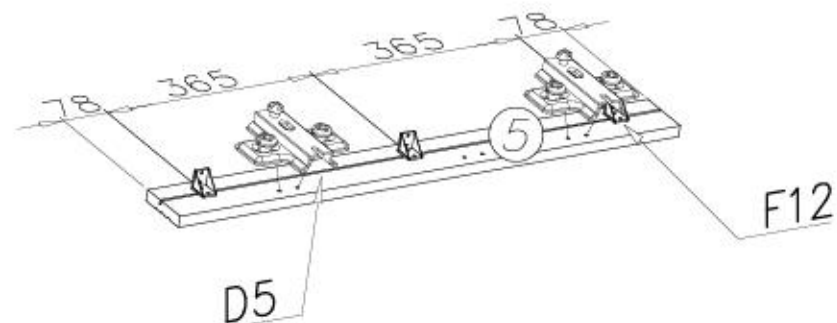
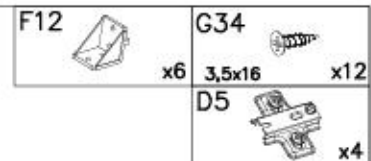


10/22

Küche WESTMINSTER A3

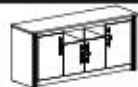


X

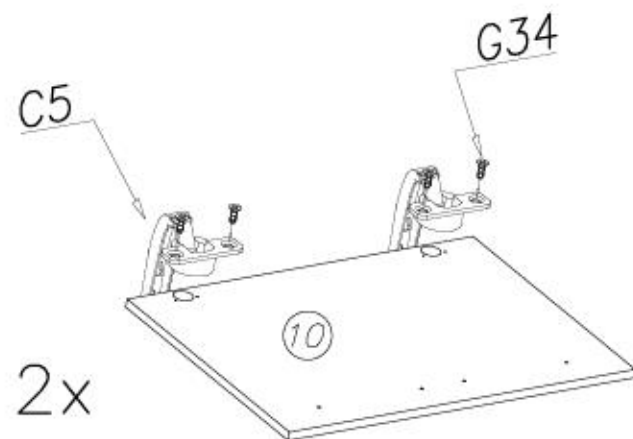
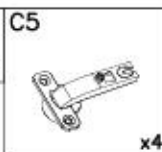


11/22

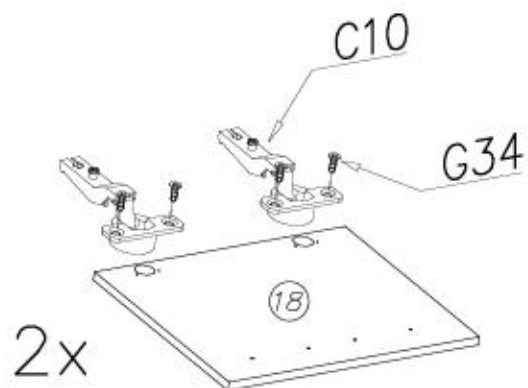
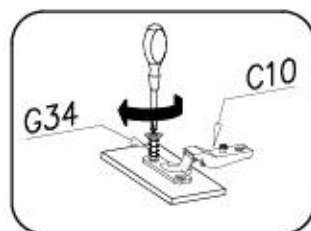
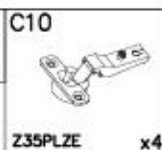
Küche WESTMINSTER A3



XI

G34
3,5x16 x8

XII

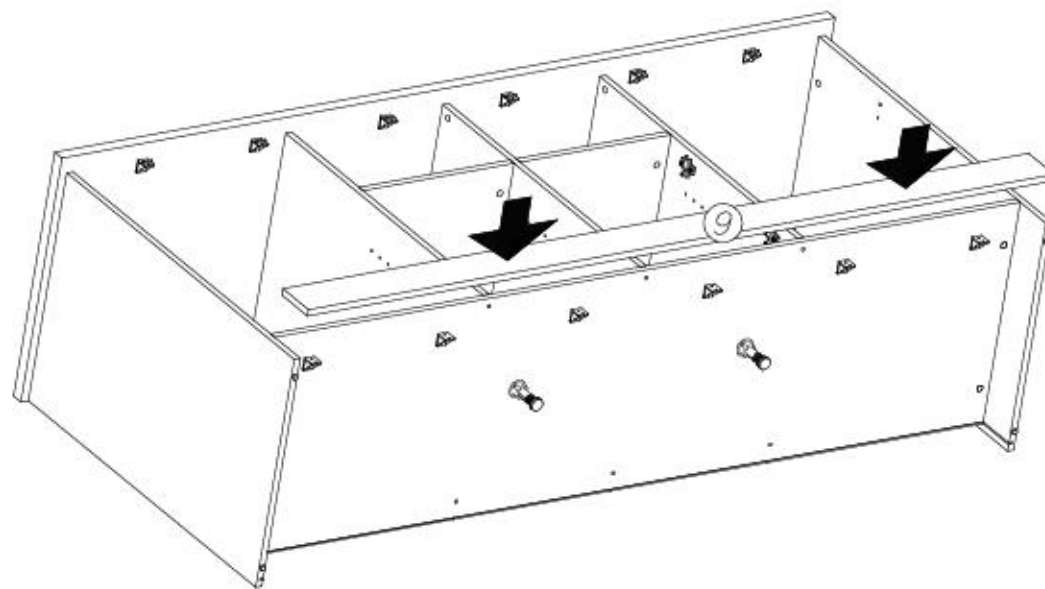
G34
3,5x16 x8

12/22

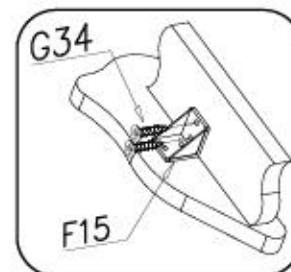
Küche WESTMINSTER A3



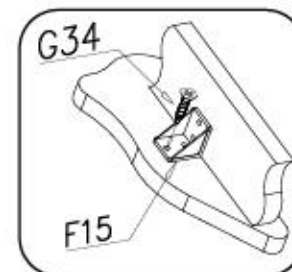
XIII

G34
3,5x16 x18
17
#18 x22

1.

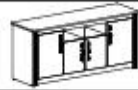


2.

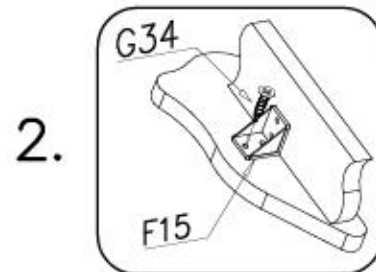
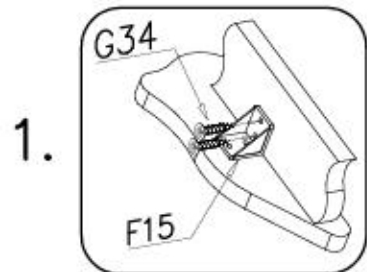
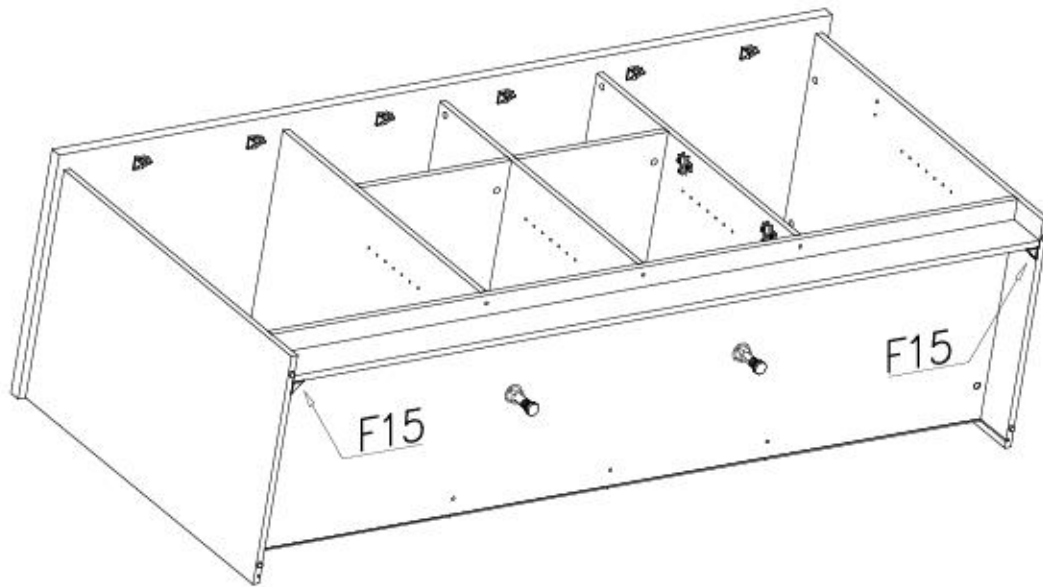
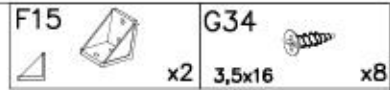


13/22

Küche WESTMINSTER A3

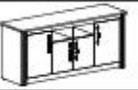


XIV

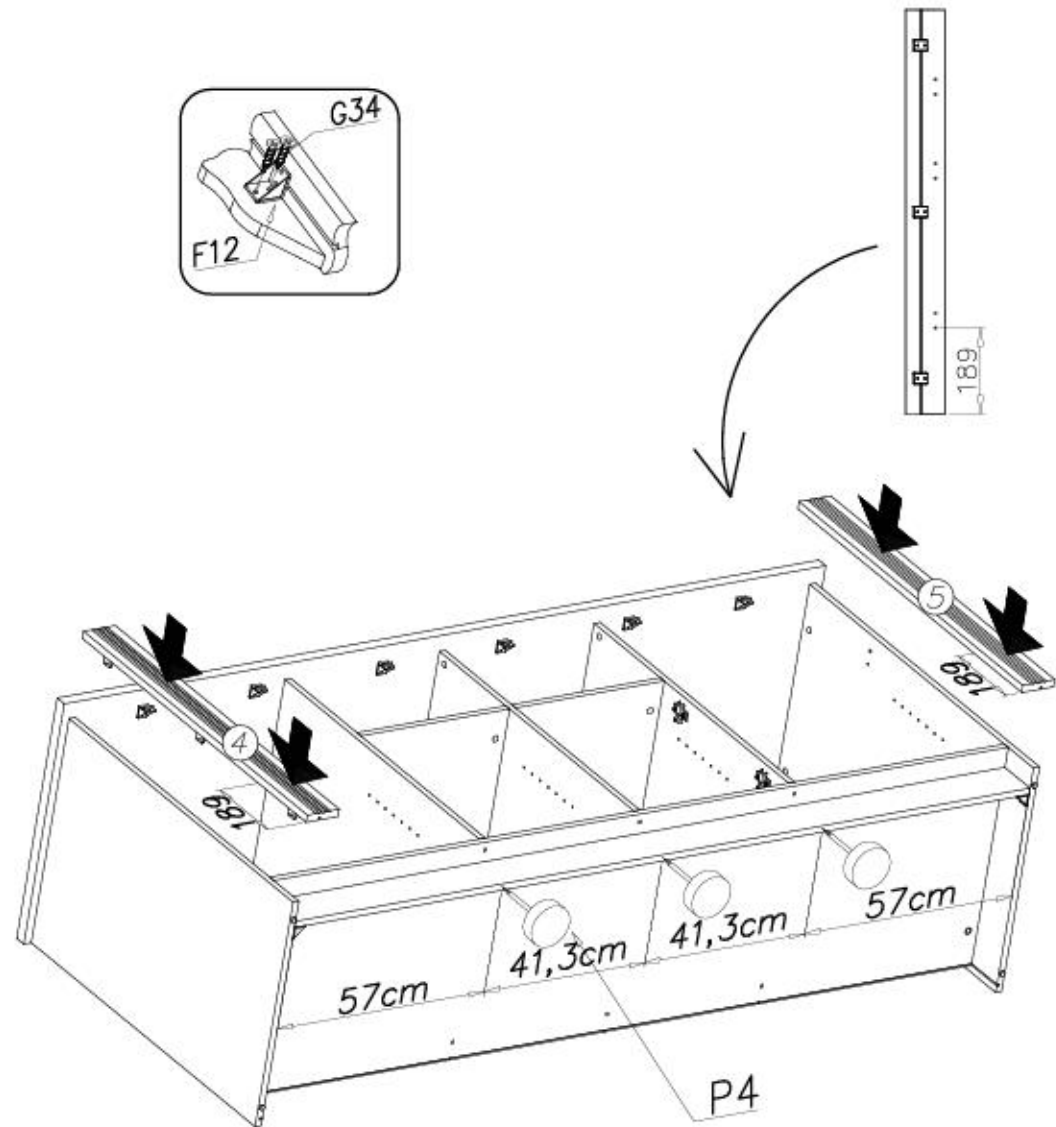
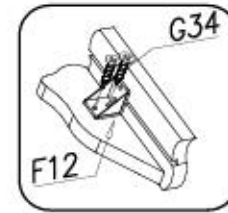
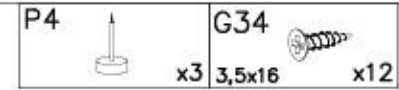


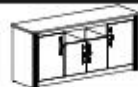
14/22

Küche WESTMINSTER A3



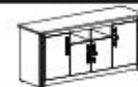
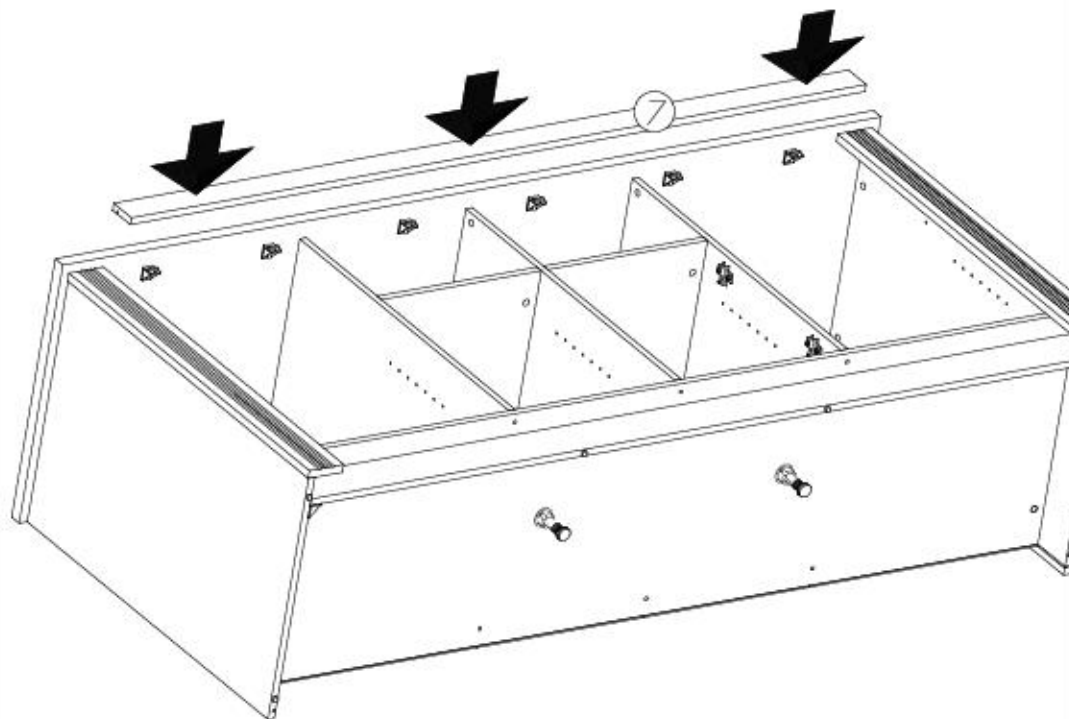
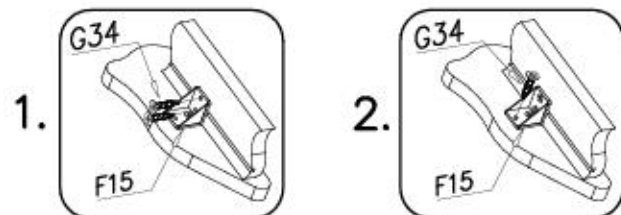
XV





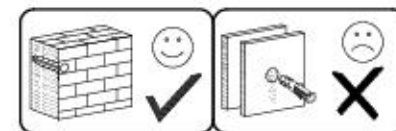
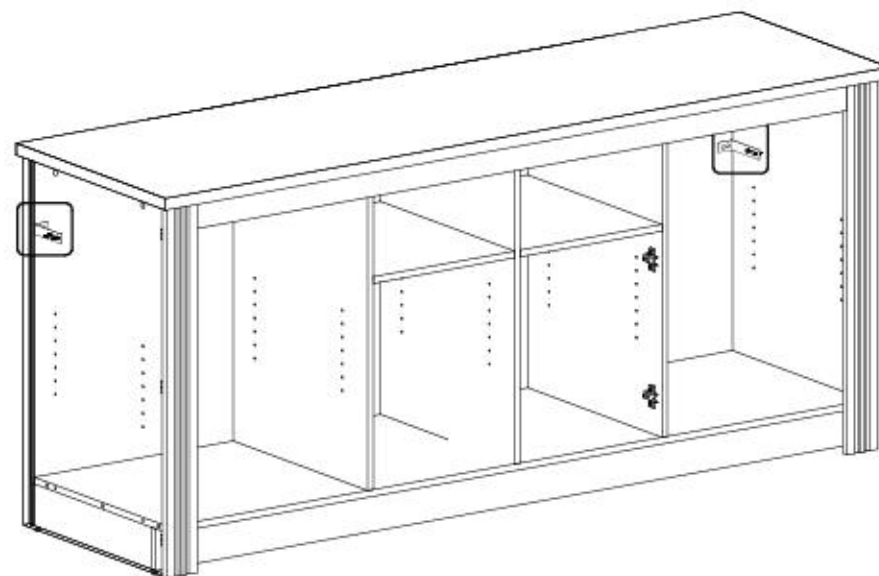
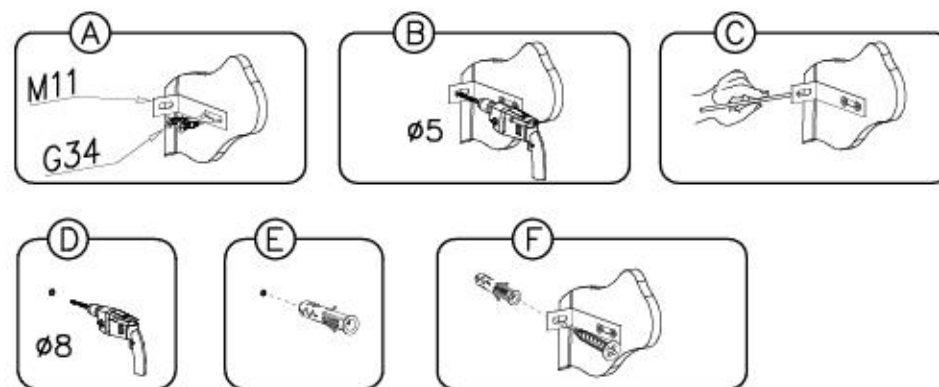
XVI

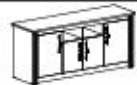
G34
3,5x16 x18



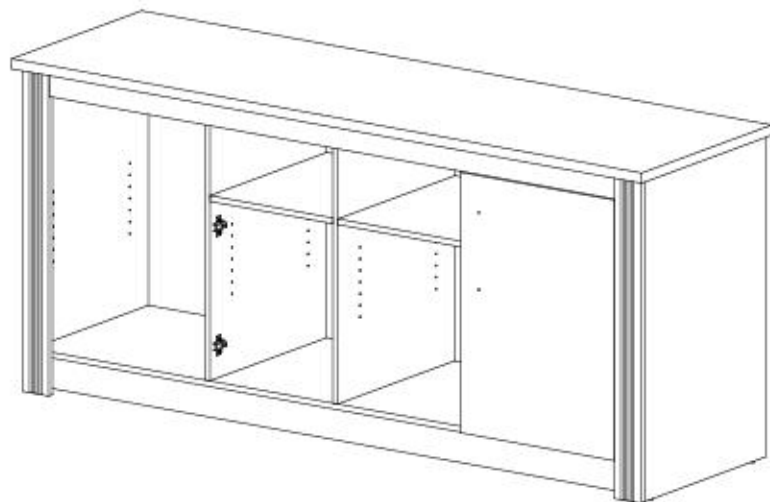
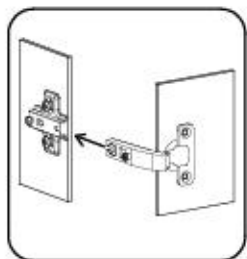
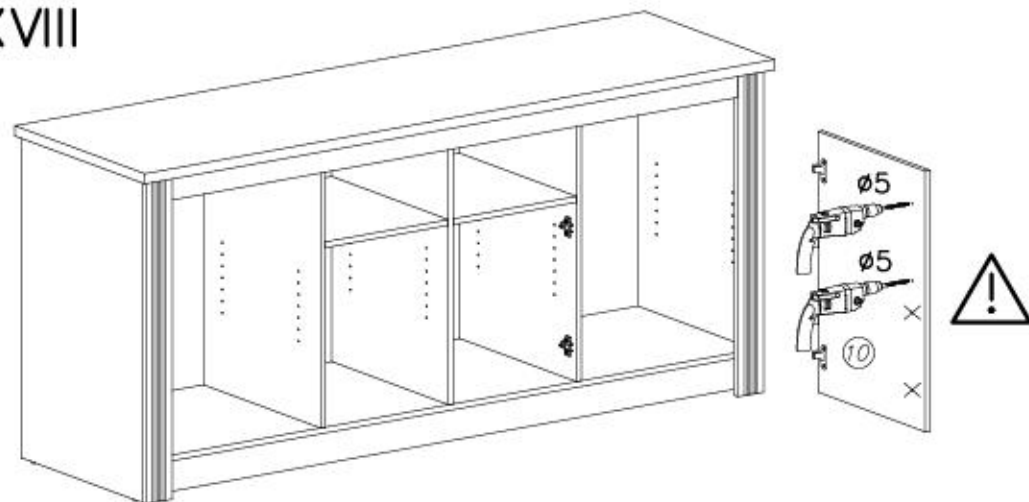
XVII

G28 4x60 x2
U6 ø8x40 x2
M11 x2
G34 3,5x16 x4

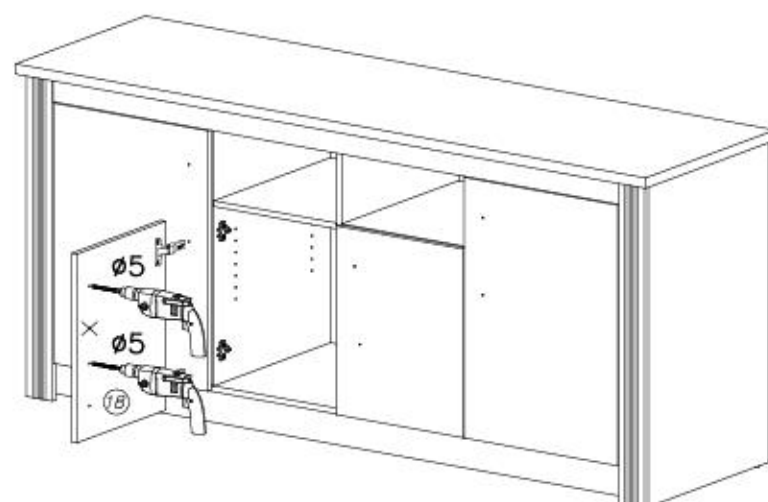
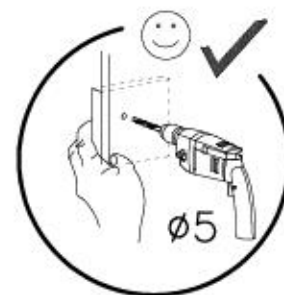
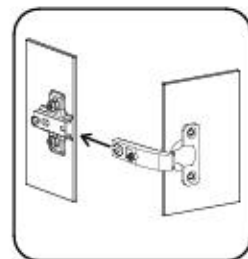
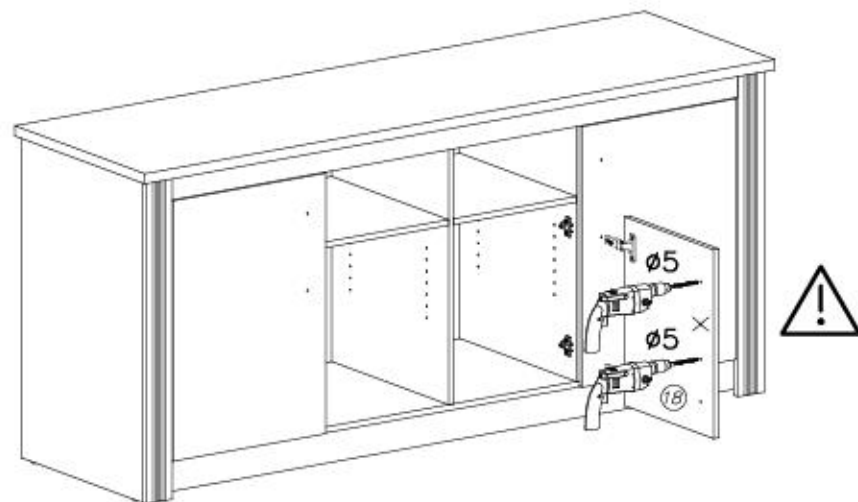




XVIII

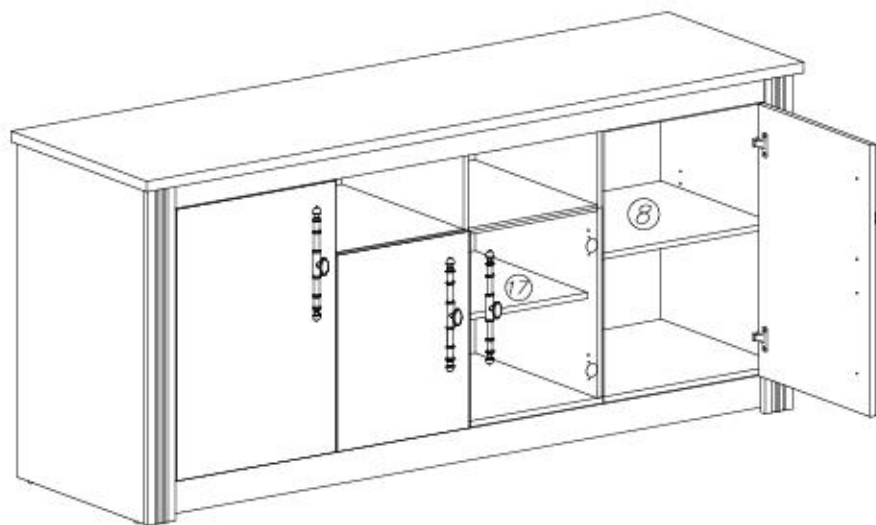
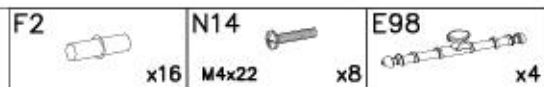


XIX

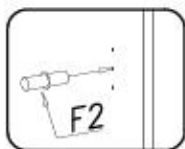




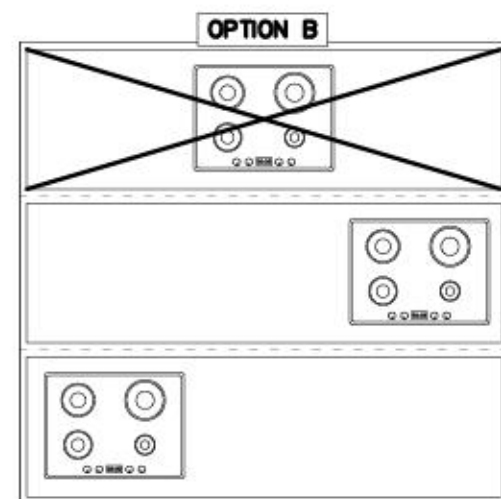
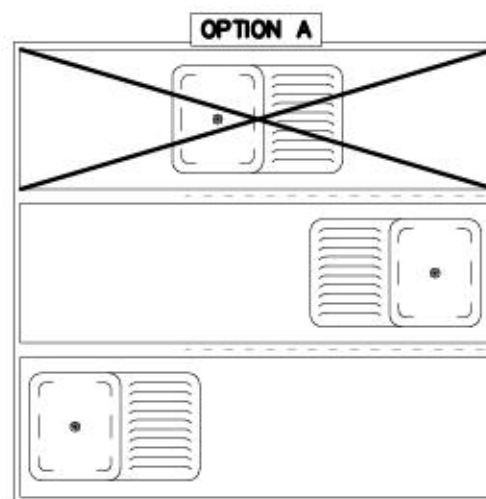
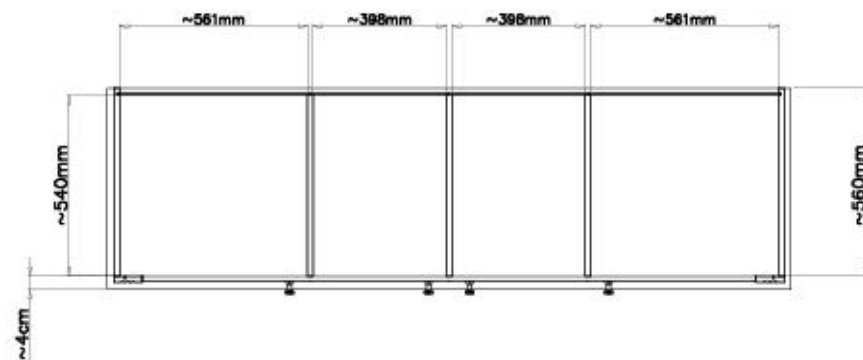
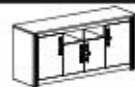
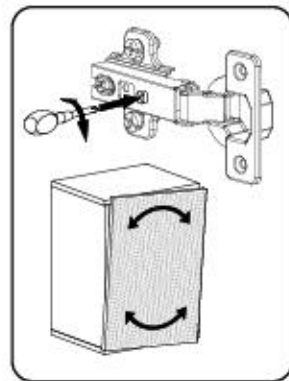
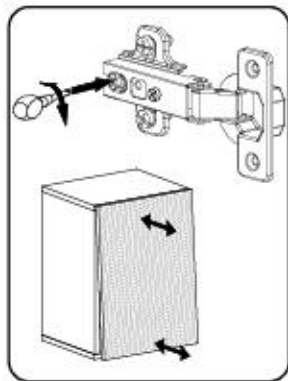
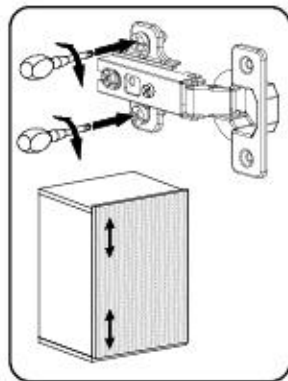
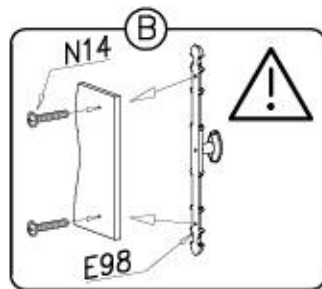
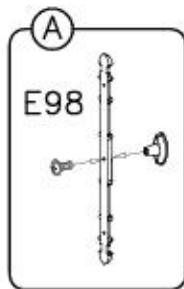
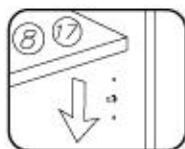
XX



1



2



Name • Nom • Nome • Naom • Nazwa • Jméno • Ἄδων • Νέυ • Denumire • Isim • Имя
 Küche WESTMINSTER --- A3

D Unser Direktions für Beschäftigte
 Soles Ihnen ein Beschäftigte helfen, können Sie diese Servicebüro
 direct an die unterstehende Nummer senden. Wir können allerdings
 nur Beschäftigte auf diesem Weg verschicken. Sollen Sie eine andere
 Bezeichnung an Ihrem Möbelstück haben, so werden Sie sich bitte
 direkt an Ihr Möbelstück.

GB Our direct order service for fitting
 If a fitting should be missing to you, you know this service map
 directly following number boxes. We can in this way send away
 however only fitting. If you should have another objection to your
 piece of furniture, then they turn please to your furniture house.

CZ Naše přímo služby pro lajevní
 Pokud Vám nějaký díl z kování, měřítka tuto službu můžete využít
 přímo na místě uvození kovu. Pokud chcete věšet měřítka kování jen
 sly kování. Pokud byste rádi měli jen díly měřítka, obraťte se přímo
 na svého prodejce nábytku.

F Bien servirer le notice de montage
 Répéter les pièces constituant votre meuble. Regroupez et contrôlez les
 qu'il faut. Munissez-vous de l'outillage nécessaire. Aménager -
 vous une zone de montage. Procédez au montage. Ne jamais forcer
 les assemblages. Remarque: les vis sont fournies dans le colis.
 Garder votre notice de montage, si une pièce venait à manquer, elle
 serait le plus sûr moyen de communiquer avec votre magasin.

I Il nostro servizio diretto per l'ordine delle forniture
 Nel caso vi mancassero dei pezzi, potete spedire fax queste carte di
 servizi direttamente al seguente numero. Per altri ricambi il vostro
 mobile, potete rivolgervi al vostro mobilificio.



BG Лично обслужаване на гравитационни
 Ако трябва някой от гравитационните, обхващаните или други
 гръбни и др. детайли или дръжки - всъщност, дръжките от метал
 и др. - моля да ги поръчите от ниво доставката и да ги получите
 по прякото писмо до адреса, до нивото и др. Обхващаните
 гръбни и др. детайли, от които не са изключени.

NL Directie van voor bestel bestellen
 Wanneer er een onderdeel niet komt u deze servicekaart direct aan
 onderstaand nummer. Het kunnen alleen langere dagen weg
 onderdelen verspreiden. Mocht u een ander probleem aan uw meubel
 hebben verzoeken wij u contact op te nemen met uw meubelwinkler.

PL Naik bezpośredni serwis części montażowych
 Jeżeli brakuje części koniecznych do montażu, prosimy o przesłanie
 nam tej karty serwisowej na niniejszy numer faxu. Materiały w ten
 sposób przesyłane powinny być brzo opisane. W przypadku innych
 obsług dotyczących montażu, prosimy o zgłoszenie ich do sklepu
 meblowego w którym został dokonany zakup.

HR Servis na oglas
 U slučaju da nedostaje neki od dijelova meblu vas da ne dajete
 nekadni fax broj poslati ovaj servisni obrazac. Na ovaj način mogu
 se dostaviti samo dijelovi. U slučaju da imate dodatne prigovore vezane
 uz montažu namještaja molimo vas da se obratite izravno trgovini
 namještaja gdje je i kupili.

HU Direktívigélségnek vesztétek esetén
 Ha néhány egy vesztétek, és a hiányzó kiegészítők átvételére az alábbi
 telefonszámra. Azonban csak a vesztétek után így lehet.
 Amennyiben másféle részletek ill. fém kiegészítők kellenek,
 forduljon közvetlenül a boltiüzletnek.

SK Naše priamo servis pro lajevní kování
 Ak by Vám chýbalo nejaké oslabovanie, môžete poslať túto servisnú
 kartu poslať faxom priamo na mieste uvedeného čísla. Dajky
 kování vieme poslať iba týmto spôsobom. Ak by ste mali iný
 problém s oslabením vášho nábytku, obráťte sa priamo na váš
 predajcu nábytku.

SLO Naše direktno službo strojno za dnevno
 Če vam manjka kakikoli delov, lahko to servisu lahko pošljete po
 faxu direktno na spodnje število. Po tej poti vam lahko pošljemo
 samo delovje. Če imate kakikoli dodatni drug del pohvale, se obrnite
 neposredno na vašo trgovino pohvale.

RO Servisul nostru direct pentru furnituri
 În cazul în care vă lipsesc o piesă de furnitură puteți să trimiteți
 direct aceste card de servicii pe fax la numărul de mai jos. Noi nu
 putem expedia piese de furnitură decât pe această cale. Dacă aveți
 altă reclamație referitoare la piesa de mobilier, atunci vă rugăm să vă
 adresați direct la magazinul dvs. de mobilă.

RUS Наш прямой сервис для поставки фурнитуры
 Если отсутствует какая-либо деталь, можно заказать ее по
 телефону. Мы можем отправить отдельные карты по факсу
 непосредственно на заводской номер. Однако, только
 отдельные детали можно отправить по телефону. Если у вас
 возникнут иные претензии относительно приобретенной мебели,
 пожалуйста, обращайтесь непосредственно в организацию,
 осуществившую продажу.

S Vår direktservice för beslaggator
 Om du saknar en beslaggator kan du faxa detta servicekort direkt till
 nummer som anges nedan. Fax på så sätt är den enda möjligheten att
 skicka beslaggator till dig. Om du vill reklamera din möbel av en
 annan anledning måste du kontakta ditt möbelfirma direkt.

ES Nuestro servicio directo para accesorios
 Si le falta algún accesorio, puede enviar esta tarjeta de servicio
 directamente a le siguiente dirección. No obstante, por este método
 solo podemos enviar accesorios. Si tiene alguna otra objeción sobre su
 mueble, consulte directamente con su mueblería.

TR Doğrudan için siparişler servisi
 Bir aksesuar eksikse bu servis kartını doğrudan aşağıdaki butuna
 yazarak gönderin mail vasıtasıyla. Sadece bu yolla aksesuar
 gönderilebilir. Mobilyanızla başka şikayetleriniz varsa lütfen doğrudan
 mobilya satışçınıza danışın.

G28 4x60 x...	W2 x...	F2 x...
U6 Ø8x40 x...	M11 x...	P4 x...
C10+D10 x...	I1 x...	F12 x...
G34 x...	F15 x...	F15 x...
I7 Ø18 x...	A1 Ø7x50 x...	P19 x...
N14 M4x22 x...	C5+D5 x...	S2 x...
E98 x...	K10 x...	B1 Ø8x35 x...
K1 Ø15x12 x...		



Name • Nom • Nome • Naom • Nazwa • Jméno • Ἄδων • Νέυ • Denumire • Isim • Имя
 Küche WESTMINSTER --- A3

D Unser Direktions für Beschäftigte
 Soles Ihnen ein Beschäftigte helfen, können Sie diese Servicebüro
 direct an die unterstehende Nummer senden. Wir können allerdings
 nur Beschäftigte auf diesem Weg verschicken. Sollen Sie eine andere
 Bezeichnung an Ihrem Möbelstück haben, so werden Sie sich bitte
 direkt an Ihr Möbelstück.

GB Our direct order service for fitting
 If a fitting should be missing to you, you know this service map
 directly following number boxes. We can in this way send away
 however only fitting. If you should have another objection to your
 piece of furniture, then they turn please to your furniture house.

nr	Umsatz	Stückzahl	Stück	Stange	Carl
1	2038	600	28	1	4/4
2	886	560	16	1	2/4
3	886	560	16	1	2/4
4	886	85	18	1	3/4
5	886	85	18	1	3/4
6	1948	540	18	1	3/4
7	1830	65	16	1	3/4

nr	Umsatz	Stückzahl	Stück	Stange	Carl
8	561	498	16	2	1/4
9	1966	100	16	1	3/4
10	715	516	16	2	1/4
11	378	540	16	2	3/4
12	770	540	16	1	2/4
13	770	540	16	1	2/4

nr	Umsatz	Stückzahl	Stück	Stange	Carl
14	792	565	3	2	4/4
15	792	263	3	2	4/4
16	770	540	16	1	2/4
17	378	498	16	2	1/4
18	531	391	16	2	1/4

CZ Naše přímo služby pro lajevní
 Pokud Vám nějaký díl z kování, měřítka tuto službu můžete využít
 přímo na místě uvození kovu. Pokud chcete věšet měřítka kování jen
 sly kování. Pokud byste rádi měli jen díly měřítka, obraťte se přímo
 na svého prodejce nábytku.

F Bien servirer le notice de montage
 Répéter les pièces constituant votre meuble. Regroupez et contrôlez les
 qu'il faut. Munissez-vous de l'outillage nécessaire. Aménager -
 vous une zone de montage. Procédez au montage. Ne jamais forcer
 les assemblages. Remarque: les vis sont fournies dans le colis.
 Garder votre notice de montage, si une pièce venait à manquer, elle
 serait le plus sûr moyen de communiquer avec votre magasin.

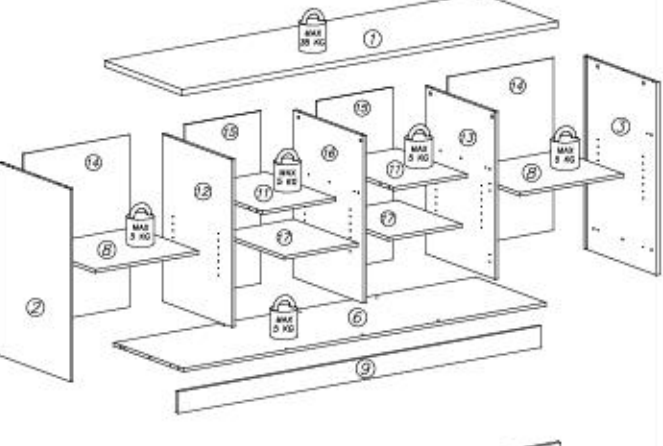
I Il nostro servizio diretto per l'ordine delle forniture
 Nel caso vi mancassero dei pezzi, potete spedire fax queste carte di
 servizi direttamente al seguente numero. Per altri ricambi il vostro
 mobile, potete rivolgervi al vostro mobilificio.

BG Лично обслужаване на гравитационни
 Ако трябва някой от гравитационните, обхващаните или други
 гръбни и др. детайли или дръжки - всъщност, дръжките от метал
 и др. - моля да ги поръчите от ниво доставката и да ги получите
 по прякото писмо до адреса, до нивото и др. Обхващаните
 гръбни и др. детайли, от които не са изключени.

NL Directie van voor bestel bestellen
 Wanneer er een onderdeel niet komt u deze servicekaart direct aan
 onderstaand nummer. Het kunnen alleen langere dagen weg
 onderdelen verspreiden. Mocht u een ander probleem aan uw meubel
 hebben verzoeken wij u contact op te nemen met uw meubelwinkler.

PL Naik bezpośredni serwis części montażowych
 Jeżeli brakuje części koniecznych do montażu, prosimy o przesłanie
 nam tej karty serwisowej na niniejszy numer faxu. Materiały w ten
 sposób przesyłane powinny być brzo opisane. W przypadku innych
 obsług dotyczących montażu, prosimy o zgłoszenie ich do sklepu
 meblowego w którym został dokonany zakup.

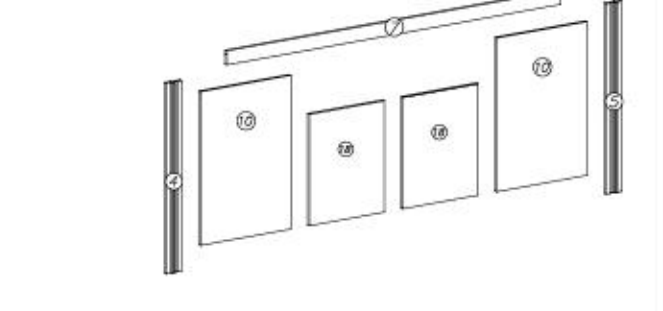
HR Servis na oglas
 U slučaju da nedostaje neki od dijelova meblu vas da ne dajete
 nekadni fax broj poslati ovaj servisni obrazac. Na ovaj način mogu
 se dostaviti samo dijelovi. U slučaju da imate dodatne prigovore vezane
 uz montažu namještaja molimo vas da se obratite izravno trgovini
 namještaja gdje je i kupili.



HU Direktívigélségnek vesztétek esetén
 Ha néhány egy vesztétek, és a hiányzó kiegészítők átvételére az alábbi
 telefonszámra. Azonban csak a vesztétek után így lehet.
 Amennyiben másféle részletek ill. fém kiegészítők kellenek,
 forduljon közvetlenül a boltiüzletnek.

SK Naše priamo servis pro lajevní kování
 Ak by Vám chýbalo nejaké oslabovanie, môžete poslať túto servisnú
 kartu poslať faxom priamo na mieste uvedeného čísla. Dajky
 kování vieme poslať iba týmto spôsobom. Ak by ste mali iný
 problém s oslabením vášho nábytku, obráťte sa priamo na váš
 predajcu nábytku.

SLO Naše direktno službo strojno za dnevno
 Če vam manjka kakikoli delov, lahko to servisu lahko pošljete po
 faxu direktno na spodnje število. Po tej poti vam lahko pošljemo
 samo delovje. Če imate kakikoli dodatni drug del pohvale, se obrnite
 neposredno na vašo trgovino pohvale.



RO Servisul nostru direct pentru furnituri
 În cazul în care vă lipsesc o piesă de furnitură puteți să trimiteți
 direct aceste card de servicii pe fax la numărul de mai jos. Noi nu
 putem expedia piese de furnitură decât pe această cale. Dacă aveți
 altă reclamație referitoare la piesa de mobilier, atunci vă rugăm să vă
 adresați direct la magazinul dvs. de mobilă.

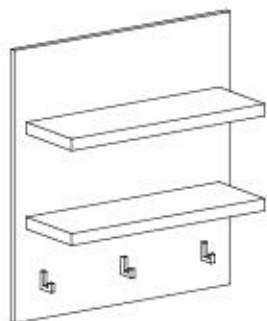
RUS Наш прямой сервис для поставки фурнитуры
 Если отсутствует какая-либо деталь, можно заказать ее по
 телефону. Мы можем отправить отдельные карты по факсу
 непосредственно на заводской номер. Однако, только
 отдельные детали можно отправить по телефону. Если у вас
 возникнут иные претензии относительно приобретенной мебели,
 пожалуйста, обращайтесь непосредственно в организацию,
 осуществившую продажу.

S Vår direktservice för beslaggator
 Om du saknar en beslaggator kan du faxa detta servicekort direkt till
 nummer som anges nedan. Fax på så sätt är den enda möjligheten att
 skicka beslaggator till dig. Om du vill reklamera din möbel av en
 annan anledning måste du kontakta ditt möbelfirma direkt.

ES Nuestro servicio directo para accesorios
 Si le falta algún accesorio, puede enviar esta tarjeta de servicio
 directamente a le siguiente dirección. No obstante, por este método
 solo podemos enviar accesorios. Si tiene alguna otra objeción sobre su
 mueble, consulte directamente con su mueblería.

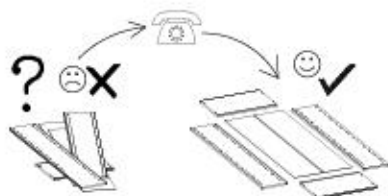
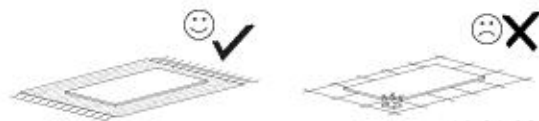
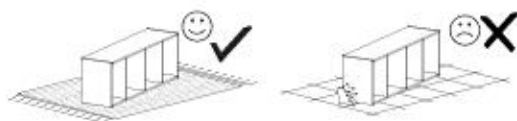
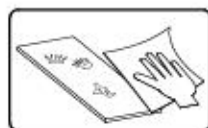
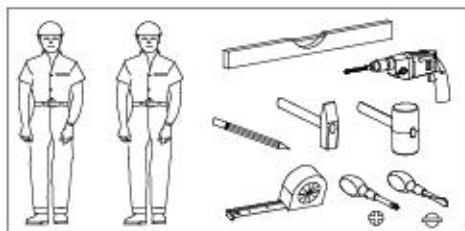
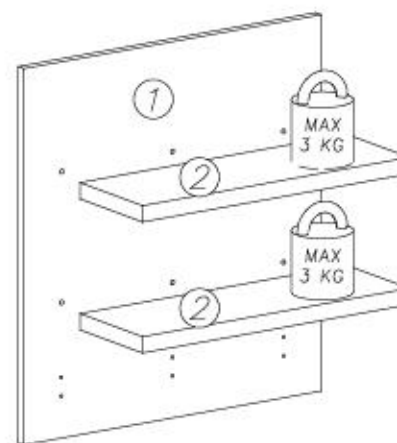


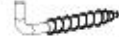







TR Doğrudan için siparişler servisi
 Bir aksesuar eksikse bu servis kartını doğrudan aşağıdaki butuna
 yazarak gönderin mail vasıtasıyla. Sadece bu yolla aksesuar
 gönderilebilir. Mobilyanızla başka şikayetleriniz varsa lütfen doğrudan
 mobilya satışçınıza danışın.



- ⓓ Montageanleitung
- ⓃⓁ Handleiding voor de montage
- ⓉⓇ Montaj talimatı
- ⓕ Notice de montage
- ⒸⓏ Montážní návod
- ⓗⓤ Szereelési útmutató
- ⓖⓔ Assembly Instructions
- Ⓟ Instrukcja montażu
- Ⓡⓤ Инструкция по монтажу
- ⓇⓉ Istruzioni di montaggio
- ⓈⓀ Návod na montáž
- Ⓡⓞ Instrucțiuni de montaj
- ⓔⓈ Instrucciones de montaje
- ⓉⓇ Montaj Talimatı

nr	L[mm]	B[mm]	T[mm]	Merçe	Call.
1	644	600	16	1	1/1
2	538	180	28	2	1/1



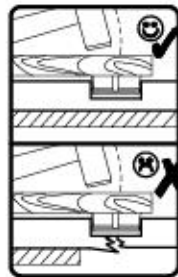
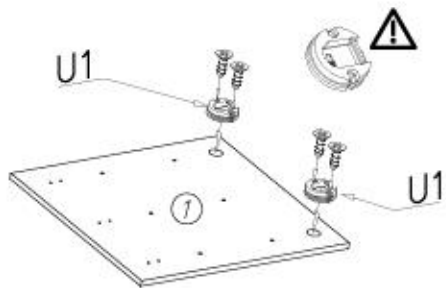
U7  x2	U8  ø10x60 x2	W2  x1	A1  ø7x50 x6	N23  M4x20 x6	Q8  x3	G46  6x8 x4	U1  x2
---	--	---	---	--	---	--	---

3/5

Küche WESTMINSTER D4



I



G46



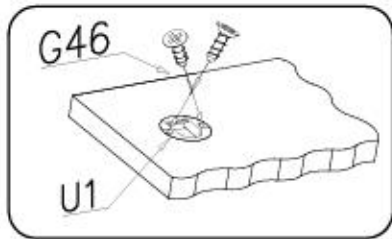
6x8

x4

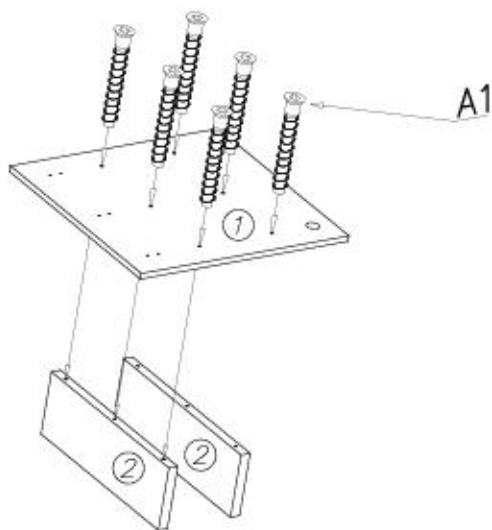
U1



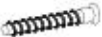
x2



II



A1



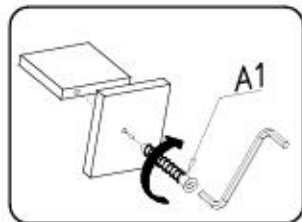
Ø7x50

x6

W2



x1

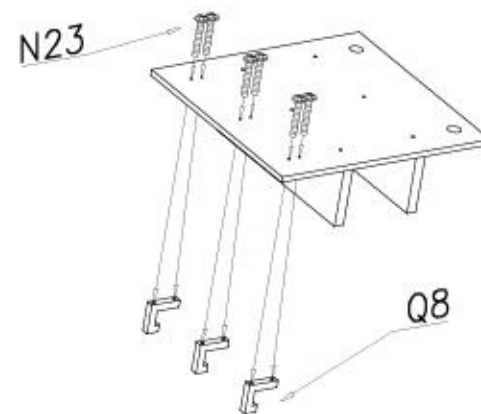


4/5

Küche WESTMINSTER D4



III



N23



M4x20

x6

Q8



x3

IV

U8



Ø10x50

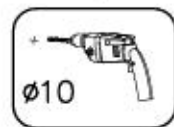
2x

U7S



2x

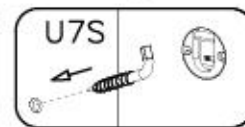
1



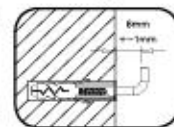
2



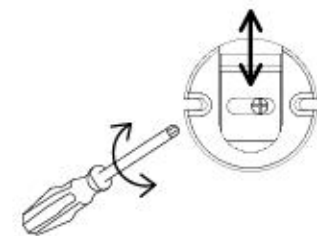
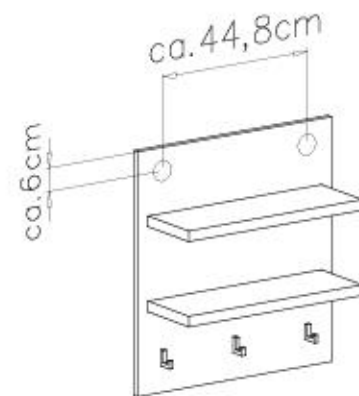
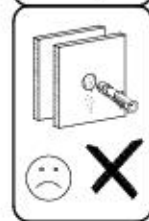
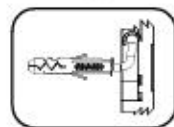
3



4



5



Name • Nom • Nome • Naom • Nazwa • Имяно • Νόζον • Νέον • Denumire • Isim • Название	Nr • No • N° • Номер • Č • Sz	Typ • Type • Tip • Тип • Tipo • Tun
Küche WESTMINSTER	--	D4

D Unser Dienstleistungen für Sie
 Sollte Ihnen ein Beschädigt fallen, können Sie diese Serviceleistungen direkt an die zuständige Nummer senden. Wir können allerdings nur Beschädigte auf diesem Weg verschicken. Bitten Sie eine andere Bekanntschaft an Ihrem Möbelstück haben, so werden Sie sich bitte direkt an Ihr Möbelhaus.

GB Our direct order service for fitting
 If a fitting should be missing to you, you know this service may directly following number below. We can in this way send away however only fitting. If you should have another objection to your piece of furniture, then they turn please to your furniture house.

CZ Nežte přímé služby pro řešení
 Pokud Vám něco chybí či je poškozeno, můžete tuto službu rovnou objednat přímo na číslo uvedené níže. Tímto způsobem můžeme poslat jen díly. Pokud byste měli nějaký problém, obraťte se přímo na svého prodejce nábytku.

F Bien consulter le notice de montage
 Rapports les pièces manquantes vous-même. Regroupez et contrôlez la quincaillerie. Veuillez vous de l'outillage nécessaire. Attention: veu une zone de montage. Procédez au montage. Ne jamais forcer les assemblages. Rapports: les vis sont susceptibles de sauter. Garder votre notice de montage, si une pièce venait à manquer, elle servir la plus celer moyen de communiquer avec votre magasin.

I Il nostro servizio diretto per l'ordine della ferramenta
 Nel caso di mancanza di pezzi, potete spedire per questo canale che servizio direttamente al seguente numero. Per altri problemi al vostro mobile, potete rivolgervi al vostro mobilificio.

BG Изпълнение директно за допълване на частите
 Ако имате липсващи или повредени части, директно можете да си поръчите от нашия център за директно обслужване. Можем да ви изпратим само частите. Ако имате друг проблем с вашия мебел, моля, свържете се директно с вашия магазин.

NL Directe dienstverlening voor losse onderdelen
 Wanneer er een onderdeel mist kunt u deze serviceleest direct aan onderstaand telefoonnummer sturen. Wij kunnen alleen losse onderdelen verzenden. Houdt u een ander probleem aan uw meubel hebben verzoek wij u contact op te nemen met uw meubelzaak.

PL Usługi bezpośredni serwis części meblowych
 Jeżeli brakuje części koniecznych do montażu, prosimy o przesłanie nam tej listy serwisowej na niniejszy numer faxu. Możemy w ten sposób przesyłać jedynie brakujące części. W przypadku innych problemów dotyczących mebli, prosimy o skierowanie ich do naszego meblowego w którym został dokonany zakup.

HR Servis za direkt
 U slučaju da nedostaje neki od dijelova meblima vas de ne dođe nekadni? Per broj pozivnice ovaj servis obradit. Na ovaj način mogu se dostaviti samo dijelovi. U slučaju da imate dodatne prigovore vezane sa tim, najbrže nam pišite molimo vas de sa obrascem iznad upravitel montažne službe ili sa trgovca.

HU Közvetlen szolgáltatás részletek csobben
 Ha néhány alkatrész hiányzik, akkor a leírt telefonszámon értesíthetjük az eladó vállalkozást részletek. Csakban csak a hiányzó alkatrészt tudjuk így küldeni. Amennyiben másféle problémát áll fel az asztalunknál, kérjük, forduljon közvetlenül a bútoráruházhoz.

SK Naše priame služby pri časti kovanie
 Ak by Vám chýbalo nejaké zariadenie, môžete poslať túto službu listu poslať priamo na číslo uvedené nižšie a sta. Dajú kovanie alebo poslať aj iné podčiarknute. Ak by ste mali ino problémov súvisiacich s nábytkom, obráťte sa priamo na vašu predajnú miestu.

SLO Naše direktno službe za reševanje težav
 Če vam manjka kakor koli delovna, lahko to storimo kar direktno po faxu direktno na spodnje številko. Po tej poti vam lahko pošljemo samo delovne. Če imate kakršnakoli težavo drug drug del pohištva, se obrnite neposredno na vašo trgovino pohištva.

RO Serviciu-ul nostru direct pentru feramente
 In cazul in care va lipseste o piesa de feramta sau ai primita directe exact care de feramta pe fax le numarul de mai jos. Noi nu putem expedia piesa de feramta direct pe aceasta linie de fax. Daca ai alt problema referitoare la piesa de mobilier, atunci te rugam sa te adresezi direct la magazinul din care ai cumparat.

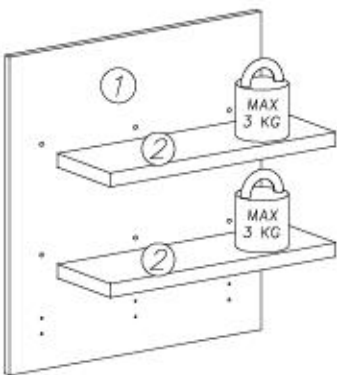
RUS Наш прямой сервис для поставки инструментов
 Если обнаружено, что Вам не хватает той или иной детали мебели, Вы можете заказать ее доставку прямо по факсу на адрес, указанный на листе обслуживания. Однако, только инструменты можно отправить таким способом. Если же у Вас возникнут иные проблемы относительно приобретенной мебели, пожалуйста, обращайтесь непосредственно в магазин, осуществляющий продажу.

S Vår direkte service för beslagpapper
 Om du saknar en beslagpapper från din färdig serviceleest direkt till nummer som anges nedan. Tänk på att detta är den enda mögigheten att skicka beslagpapper till dig. Om du vill rapportera din möbel av en annan anledning till oss du kontakta ditt möbelhus direkt.

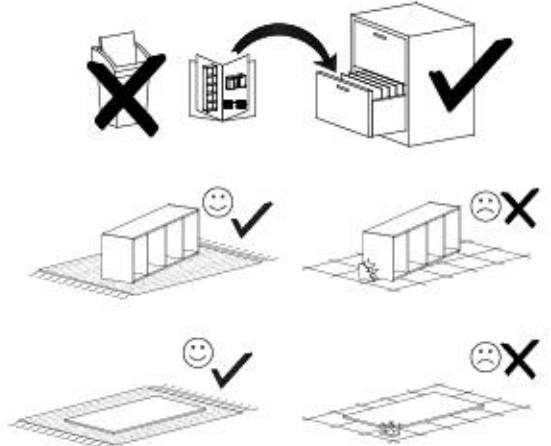
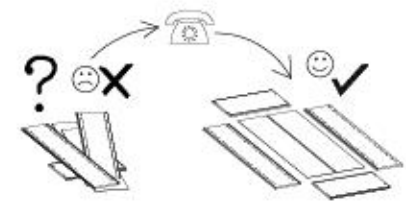
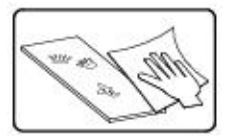
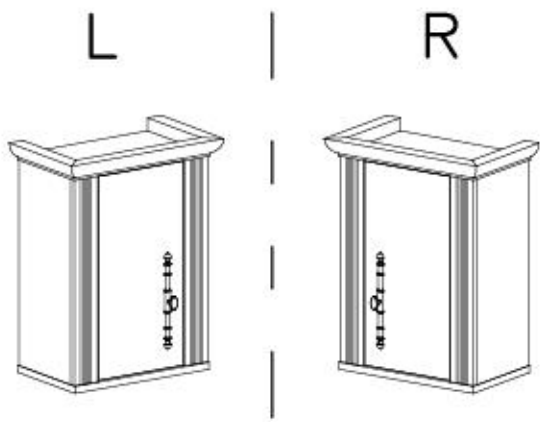
ES Nuestro servicio directo para herramientas
 Si le falta algún accesorio, puede enviar este tarjeta de servicio directamente a la siguiente dirección. No obstante, por este método solo podemos enviar accesorios. Si tiene alguna otra objeción sobre su mueble, consulte directamente con su mueblería.

TR Donatilan için doğrudan servisi
 Bir mobilya parçasına ya da servisi parçanın doğrudan eşya bulunan eşya doğrudan mail vasıtasıyla. Sadece bu şekilde doğrudan gönderilebilir. Mobilya ile ilgili diğer sorunlar için doğrudan mobilya satışına danışın.

nr	L[mm]	B[mm]	T[mm]	Menge	Coll
1	644	600	16	1	1/1
2	538	180	28	2	1/1



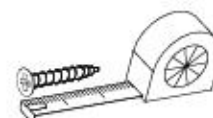
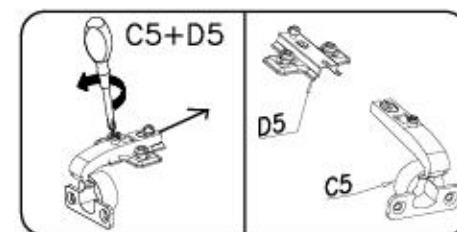
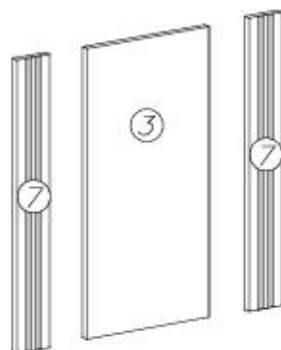
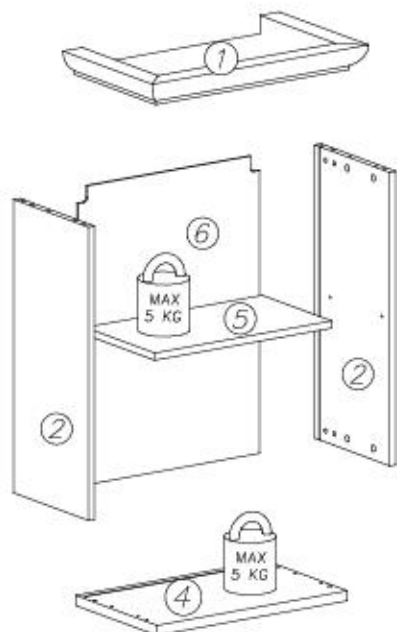
Q8	U1	G46
x...	x...	6x8
x...	x...	x...
U7	U8	W2
x...	Ø10x60	x...
x...	x...	x...
A1	W1	N23
Ø7x50	x...	M4x20
x...	x...	x...

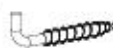
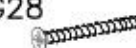





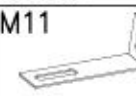








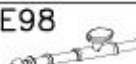

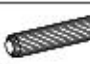




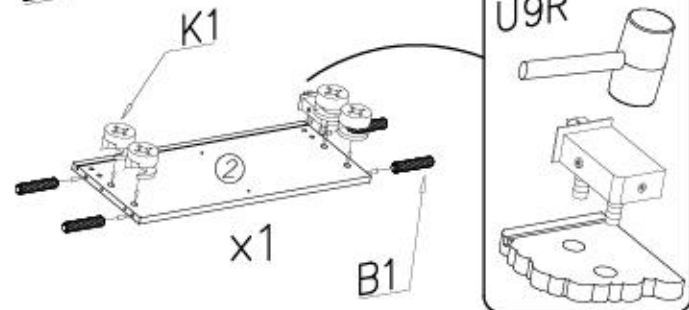
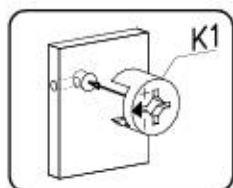
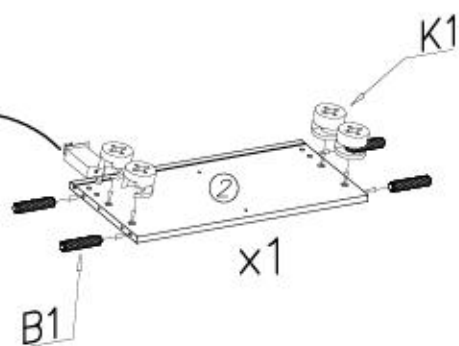
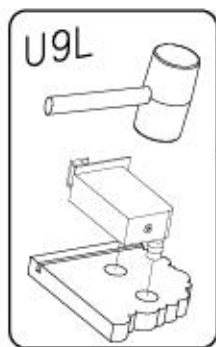
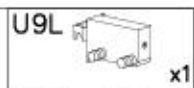
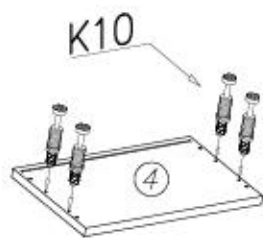
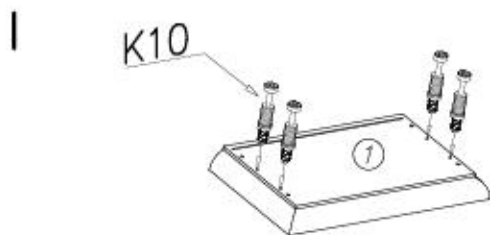
- ⓓ Montageanleitung
- ⓃⓁ Handleiding voor de montage
- ⓂⓂ Montaj talimat
- ⓕ Notice de montage
- ⒸⓏ Montážní návod
- Ⓜⓗ Szereelés útmutató
- Ⓜⓖ Assembly instructions
- ⓂⓁ Instrukcja montażu
- ⓂⓇ Инструкция по монтажу
- ⓂⓉ Istruzioni di montaggio
- ⓂⓀ Návod na montáž
- ⓂⓇO Instrucțiuni de montaj
- ⓂⓄS Instrucciones de montaje
- ⓂⓂ Montaj Talimat



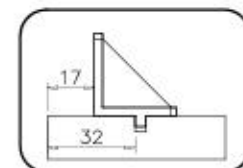
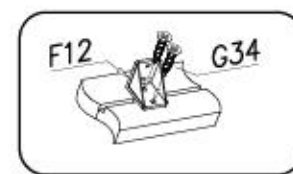
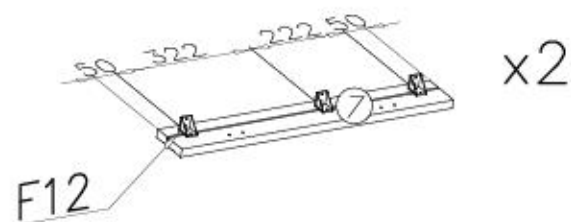
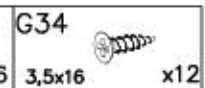
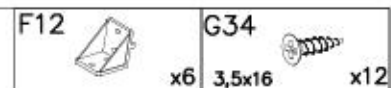
nr	L[mm]	B[mm]	T[mm]	Menge	Coll
1	560	330	56	1	1/1
2	644	277	16	2	1/1
3	638	316	16	1	1/1
4	494	300	16	1	1/1
5	458	257	16	1	1/1
6	658	470	3	1	1/1
7	644	85	18	2	1/1



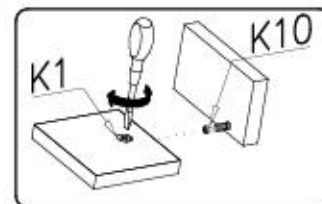
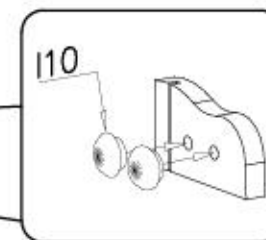
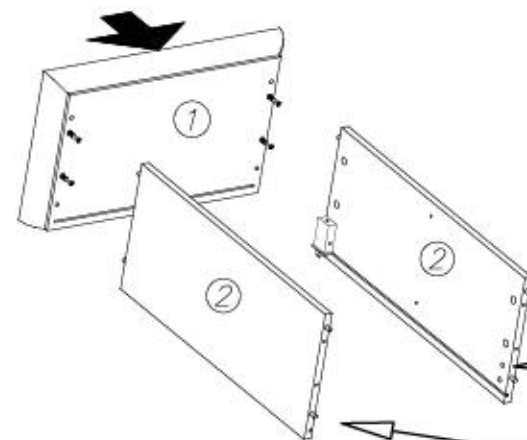
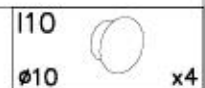
U7  x2	G28  4x60 x1			
U8  ø10x60 x2	U6  ø8x40 x1	C5+D5  x2	F12  x6	U9L  x1
M11  x1	I10  ø10 x4	I7  ø18 x8	U9R  x1	
N14  M4x22 x2	K1  ø15x12 x8	F2  x4	I1  x6	U10L  x1
E98  x1	K10  x8	B1  ø8x35 x8	G34  3,5x16 x30	U10R  x1



II

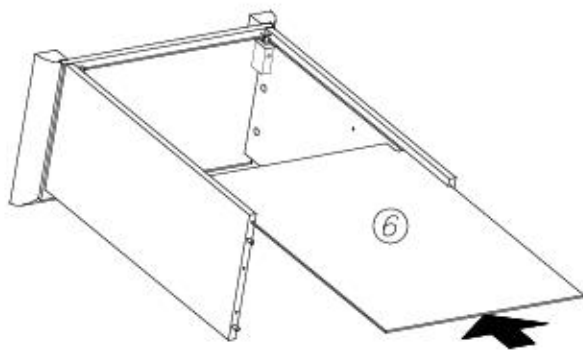


III

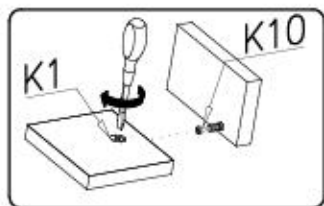
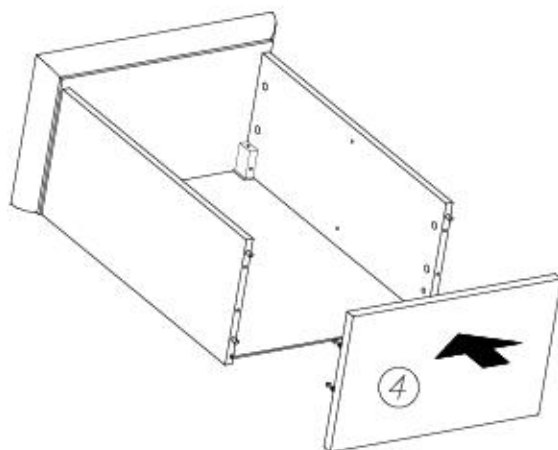




IV

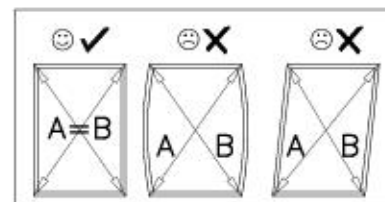


V



VI

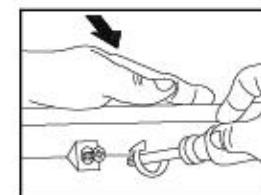
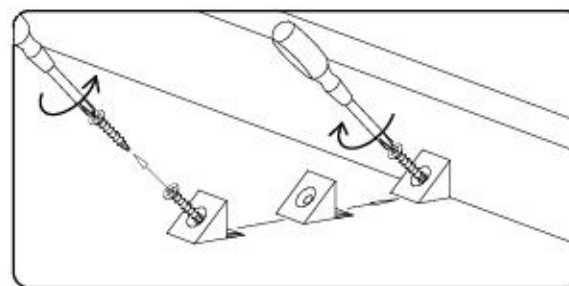
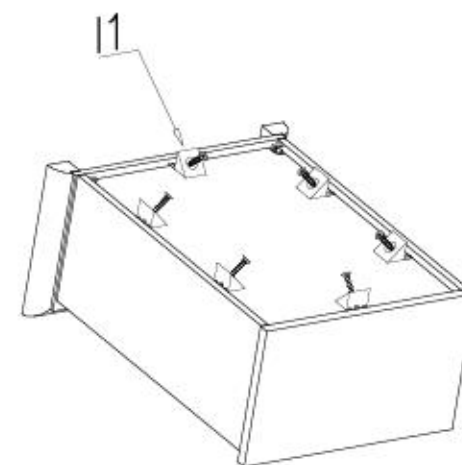
A=B



I1

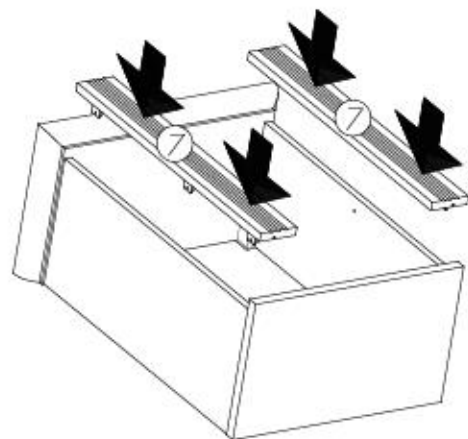


x6

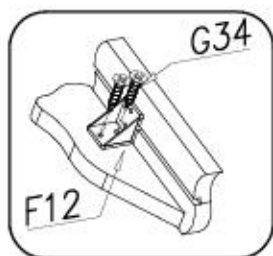




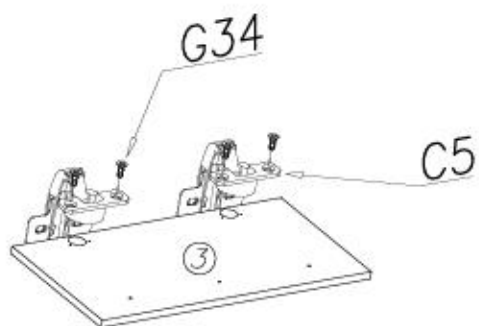
VII



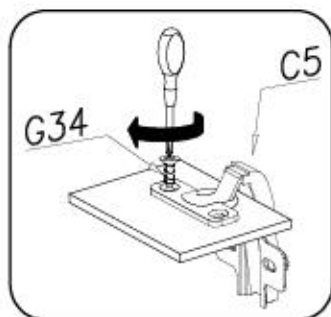
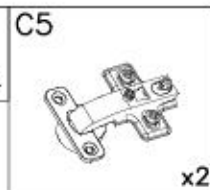
G34
3,5x16 x12



VIII

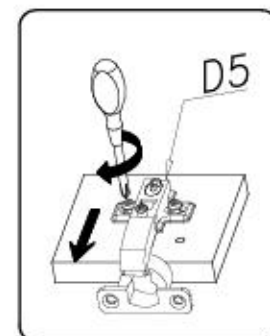


G34
3,5x16 x4

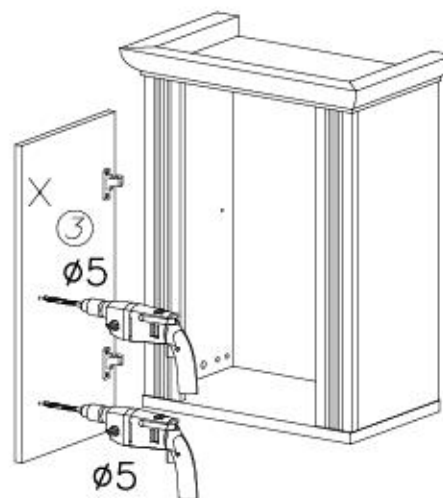


IX

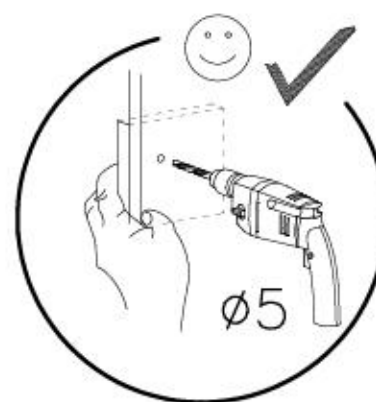
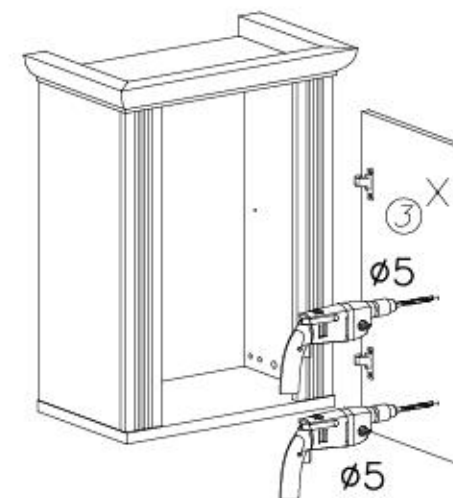
I7
ø18 x8



L



R

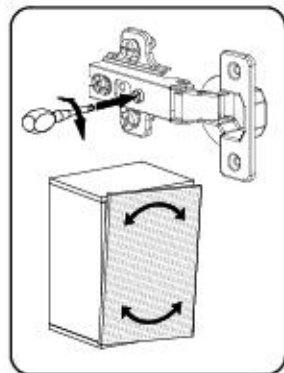
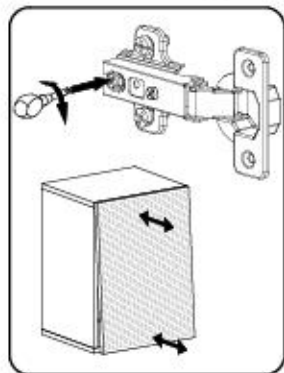
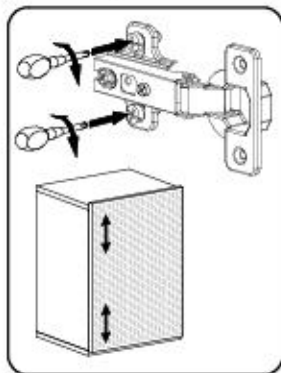
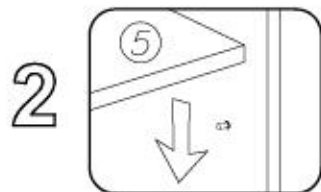
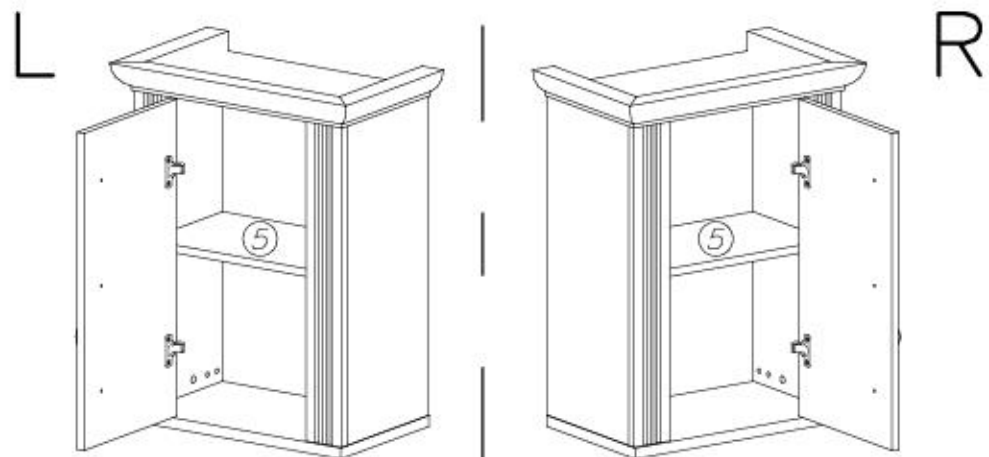
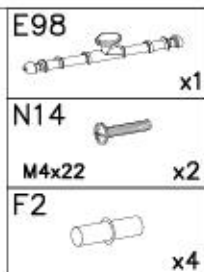
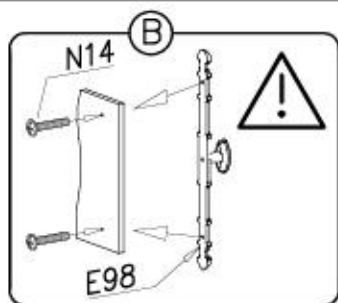
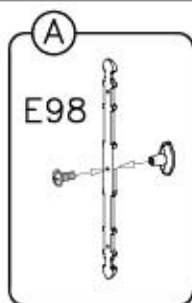


10/14

Küche WESTMINSTER E3



X

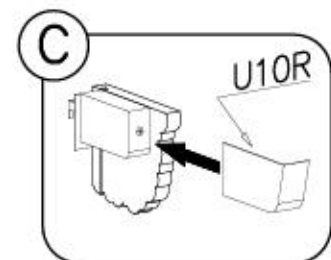
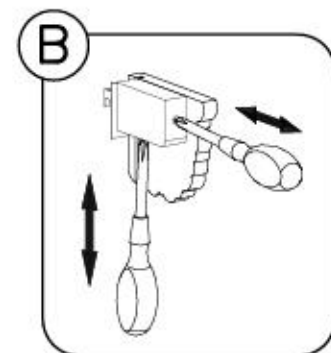
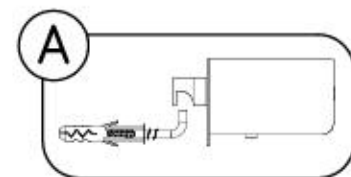
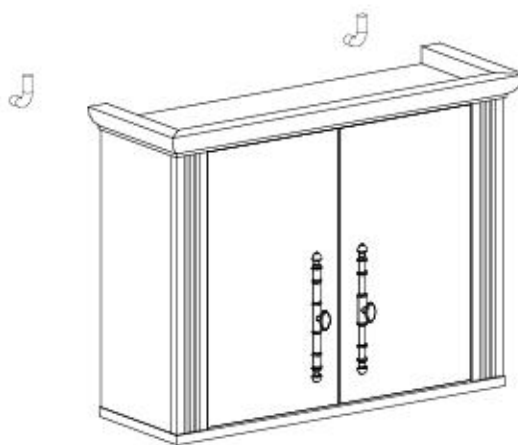
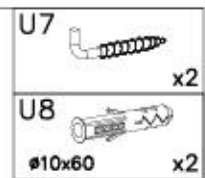
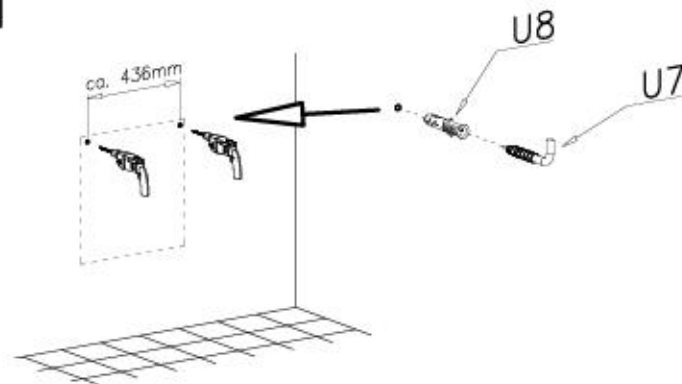


11/14

Küche WESTMINSTER E3







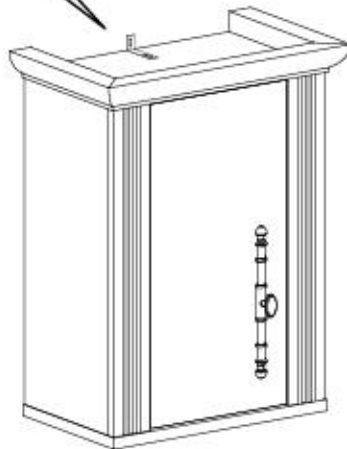
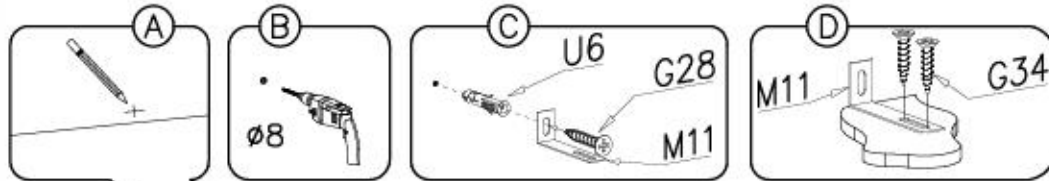
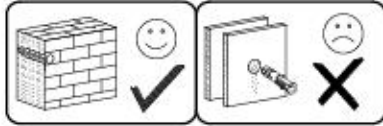
XI





XII

M11  x1	G28  4x60 x1	U6  Ø8x40 x1
	G34  3,5x16 x2	



Name • Nom • Nome • Naom • Nazwa • Jméno • Νόζον • Νέν • Denimire • Isim • Имя	Nr • No • N° • Номер • Č • Sz	Typ • Type • Tip • Típus • Típo • Tun
Küche WESTMINSTER	--	E3

D Unser Dienstleister für Beschlagteile
 Sotto il nome di Beschlagteile, potete trovare il vostro rivenditore diretto per le parti di montaggio. Vi suggeriamo di rivolgervi al rivenditore che ha fornito il vostro mobile. Se non è possibile, vi suggeriamo di rivolgervi al rivenditore che ha fornito il vostro mobile.

GB Our direct order service for fitting
 If a fitting should be missing to you, you know this service may already following number below. We can in this way send away however any fitting. If you should have another objection to your piece of furniture, then they turn please to your furniture house.

CZ Naše přímé služby pro lování
 Pokud Vám nějaký díl z ložátek, potřebuje tuto službu, můžete kontaktovat přímo na náš ústřední servis. Pokud chcete vědět nějaké informace, jen slyš ložátek. Pokud byste chtěli objednat jiný díl nábytku, obraťte se přímo na svého prodejce nábytku.

F Nosr service direct pour les accessoires
 Recherchez les pièces concernant votre meuble. Rapprochez et contactez le quincaillier. Montez - vous de l'outillage nécessaire. Attention - vous une zone de montage. Procédez au montage. Ne jamais forcer les assemblages. Respectez les vis et autres outillage fournis. Garder votre mobile en montage, si une pièce venait à manquer, elle serait le plus sûr moyen de communiquer avec votre magasin.

I Il nostro servizio diretto per l'ordine delle forniture
 Nel caso vi mancassero dei pezzi, potete spedirci fax questo carta che avrete direttamente al seguente numero. Per altri problemi al vostro mobile, potete rivolgerci al vostro rivenditore.

BG Директно обслужаване за частите
 Ако ви липне някаква част от мебела, можете директно да се свържете с нашия централен офис. Ако имате въпроси относно мебела, моля да се свържете директно с вашия магазин.

NL Onze directievoor voor alle onderdelen
 Wanneer er een onderdeel mist is, u deze servicevoor direct aan ons adres. Het nummer is hieronder te vinden. Het is belangrijk dat u de juiste onderdelen bestelt. Het is ook belangrijk dat u de juiste maatvoering bestelt. Het is ook belangrijk dat u de juiste maatvoering bestelt.

PL Nasz bezpośredni serwis części montażowych
 Jeżeli brakuje części koniecznych do montażu, prosimy o przesłanie nam tej karty serwisowej na nasz podany numer faxu. Możemy w ten sposób przysłać potrzebny typ części. W przypadku innych kwestii dotyczących mebla, prosimy o kontakt z naszym sprzedawcą.

HR Servis za dijelove
 U slučaju da nedostaje neki od dijelova mebla vas da ne držite nevoljni. Bez brige poslati ovaj servisni obrazac. Na ovaj način mogu se dostaviti samo dijelovi. U slučaju da imate dodatne prigovore vezane uz montažu mebla vas da se obratite našem glavnom prodajnom mjestu.

HU Direktrendelésűk részletek rendelés
 Ha néhány alkatrész hiányzik, az az alkatrészt közvetlenül felrendelheti az alábbi telefonszámra. Azonban csak a részletek rendelését fogadjuk. Amennyiben másféle problémák állnak fenn, kérem, forduljon közvetlenül a boltjához.

SK Naše priame služby pre lování
 Ak by Vám chýbala nejaká časť ložátek, môžete poslať túto službu. Karty poslať bezpriamo priamo na náš ústredný servis. Ak by ste mali iné otázky týkajúce sa montáže nábytku, obráťte sa priamo na váš predajcu nábytku.

SLO Naše direktno službo storitve za dijelove
 Če vam manjka kakikoli delov, lahko to storimo kar direktno pošljemo na našo službo. Če imate kakikoli druge vprašanje, se obrnite na našo prodajno mesto.

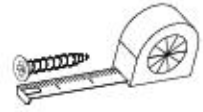
RO Servis-ul nostru direct pentru furnituri
 In cazul in care va lipsesc o piesa de mobilier, puteti sa trimiti direct acest card de service pe fax la numarul de mai jos. Noi nu putem expedii piese de mobilier decat pe aceasta lista. Dacă aveți o altă problemă referitoare la piesa de mobilier, atunci vă rugăm să vă adresați direct la magazinul dvs. de mobil.








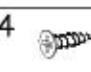




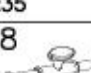

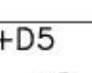
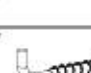


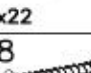

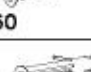
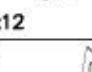
RUS Наш прямой сервис для поставки деталей
 Если требуется какая-либо деталь, вы можете заказать ее напрямую по адресу, указанному на обратной стороне этого бланка. Однако, только детали мебели можно заказать по этому бланку. Если у вас возникли другие вопросы по поводу мебели, пожалуйста, обращайтесь непосредственно к организатору, осуществляющему продажу.

S Vår direkteorder for beslagdelar
 Om du saknar en beslagdel kan du få den direkt från oss. Vi kan även skicka ut beslagdelar till dig. Om du vill veta mer om ditt möbels eller en annan anledning måste du kontakta din möbels butik.

ES Nuestro servicio directo para accesorios
 Si le falta algún accesorio, puede enviar esta tarjeta de servicio directamente a la siguiente dirección. No obstante, por favor, no envíe pedidos de otros accesorios. Si desea alguna otra objeción sobre su mueble, consulte directamente con su mueblera.

TR Doğrudan için siparişleriniz için
 Bir mobilya parçası ya da aksesuarı doğrudan sipariş edebilirsiniz. Ancak, diğer mobilya parçaları için doğrudan siparişleriniz için lütfen doğrudan mobilya satıcınıza danışın.



F12  x...	I7  x...	U9L  x...
W2  x...	I1  x...	U9R  x...
F2  x...	G34  3,5x16 x...	U10L  x...
B1  Ø8x35 x...	K10  x...	U10R  x...
E98  x...	I10  Ø10 x...	C5+D5  x...
U7  x...	N14  M4x22 x...	
U8  Ø10x60 x...	G28  4x60 x...	K1  Ø15x12 x...
	U6  Ø8x40 x...	M11  x...



Name • Nom • Nome • Naam • Nazwa • Имя • Νόμος • Νέμ • Denumire • Isim • Имяние	Nr • No • N° • Номер • Č • Sz	Typ • Type • Tip • Тип • Tipo • Tun
Küche WESTMINSTER	— —	E3

D Unser Dienstservice für Beschädigte
 Sollte Ihnen ein Beschädigter fehlen, können Sie diese Servicekarte direkt an die zuständige Nummer senden. Wir können allerdings nur Beschädigte auf diesem Weg verschieben. Bitte Sie eine andere Benachteiligung an Ihrem Möbelstück haben, so wenden Sie sich bitte direkt an Ihr Möbelhaus.

GB Our direct order service for fitting
 If a fitting should be missing to you, you know this service map directly following number boxes. We can in this way send away however only fitting. If you should have another objection to your piece of furniture, then they turn please to your furniture house.

CZ Neřeší problém s vaším nábytkem
 Pokud Vám chybí nějaký díl z nábytku, můžete poslat tuto servisní kartu odborníkovi přímo na číslo uvedeného řádku. Pokud byste měli jiné problémy s nábytkem, můžete se obrátit přímo na svého prodejce nábytku.

F Bien étudier le notice de montage
 Étudier les pièces constitutives votre meuble. Regrouper et contrôler la quincaillerie. Munissez-vous de l'outillage nécessaire. Aménager une zone de montage. Procéder au montage. Ne jamais forcer les assemblages. Réviser les vis dès qu'une suspension tombe à l'eau. Garder votre notice de montage, si une pièce venait à manquer, elle servirait le plus sûr moyen de communiquer avec votre magasin.

I Il nostro servizio diretto per l'ordine delle forniture
 Nel caso di mancanza del pezzo, potete spedire per questo carta che servirà direttamente al seguente numero. Per altri problemi al vostro mobile, potete rivolgervi al vostro mobilificio.

BG Изпълнение отговори за повреден обект
 Ако обектът е повреден или липсва част, можете да изпратите тази карта директно на номера на обекта, който е повреден. Ако имате друг проблем с обекта, моля, свържете се директно с вашия магазин.

NL Directe dienstverlening voor losse onderdelen
 Wanneer er een onderdeel mist kunt u deze servicekaart direct aan onderstaand telefoonnummer sturen. Wij kunnen alleen langa deze weg onderdelen verspreiden. Indien u een ander probleem aan uw meubel hebben verzoeken wij u contact op te nemen met uw meubelwinkler.

PL Usługa bezpośredni serwis części meblarskich
 Jeżeli brakuje części koniecznych do montażu, prosimy o przesłanie nam tej karty serwisowej na niżej podany numer faxu. Możemy w ten sposób przysłać brakującą część. W przypadku innych obaw dotyczących mebla, prosimy o skierowanie ich do sklepu meblowego w którym został dokonany zakup.

HR Servis za stolice
 U slučaju da nedostaje neki od dijelova stolice vas da ne dođe nekadni fax broj poslati ovaj servisni obrazac. Na ovaj način mogu se dostaviti samo dijelovi. U slučaju da imate dodatne prigovore vezane sa stolom namještaja molimo vas da se obratite izravno trgovini namještaja gdje je stol kupljen.

HU Díszolgáltatásunk kiegészítő részek
 Ha néhány egy részlet, azt a kártyát közvetlenül elküldözve az alábbi telefonszámra. Amennyiben további problémák fordulnak fel, kérem, forduljon közvetlenül a boltjához.

SK Máe priamo servis pro škodu kování
 Ak by Vám chýbalo nejaké oslabenie, môžete poslať túto servisnú kartu poslať faxom priamo na číslo uvedené formou c. st. Dôležité kování niemo poslaťe týmto spôsobom. Ak by ste mali iné otázky súvisiace s kováčom, obráťte sa priamo na vašu predajňu nábytku.

SLO Vella direktne služba storitev za stolice
 Če vam manjka kakšno delovno, lahko to storitev kartico pošljete po direktno direktno na spodnje številko. Po tej poti vam lahko pošljemo samo delovne. Če imate kakšne druge vprašanje, se obrnite neposredno na vašo trgovino pohištva.

RO Servis-ul nostru direct pentru formate
 In cazul in care va lipseste o piesa de formate puteti sa trimiti direct acest card de service pe fax la numarul de mai jos. Noi nu putem expedii piesa de formate direct pe acest fel de card. Dacă aveți o altă reclamație referitoare la piesa de mobilier, atunci vă rugăm să vă adresați direct la magazinul dvs. de mobilă.

RUS Наш прямой сервис для поставки фурнитуры
 Если обнаружено, что Вам не хватает той или иной детали мебели (фурнитуры), Вы можете отправить сервисную карту по факсу на адрес, указанный на этой сервисной карте. Однако, только образом не можем отправить детали фурнитуры. Если у Вас возникнут иные претензии относительно приобретенной мебели, пожалуйста, обращайтесь непосредственно в организацию, осуществляющую продажу.

S Vår direkte service för beslagpåtsett
 Om du saknar en beslagpåtsett kan du fasa detta servicekort direkt till nummer som anges nedan. Tänk på att detta är den enda mögigheten att skicka beslagpåtsett till dig. Om du vill reklamera din möbel av annan anledning måste du kontakta ditt möbelhus direkt.

ES Nuestro servicio directo para accesorios
 Si le falta algún accesorio, puede enviar esta tarjeta de servicio directamente a la siguiente dirección. No obstante, por este método solo podemos enviar accesorios. Si tiene alguna otra objeción sobre su mueble, consulte directamente con su mueblera.

TR Doğrudan hizmetler için doğrudan servisler
 Bir eşyanızdaki aksesuar bu servis kartını doğrudan aşağıdaki bulanun eşyası doğrudan mail vasıtasıyla. Sadece bu yolla aksesuar gönderilebilir. Mobilyanızla ilgili diğer sorunlarınız veya diğer doğrudan mobilya satışına danışın.

nr	L(mm)	B(mm)	T(mm)	W(kg)	col
1	560	330	56	1	1/1
2	644	277	16	2	1/1
3	636	316	16	1	1/1
4	484	300	16	1	1/1

nr	L(mm)	B(mm)	T(mm)	W(kg)	col
5	458	257	16	1	1/1
6	658	470	3	1	1/1
7	644	80	16	2	1/1

