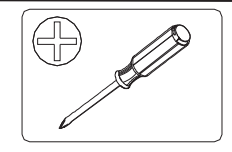
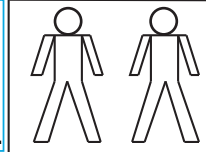
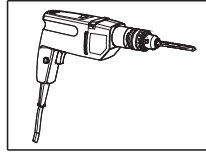


Montageanweisung / Installation instructions / Instruction de montage / Istruzioni di montaggio  
 montagehandleiding / Instrukcja montażu / Montaj talimatlar / Osszeszerelési útmutató / Návod k montáži /  
 Návod na montáž / Instrucțiune de montaj / Инструкция по монтажу / Montaj talimatina / Monteringsanvisningar  
 Upute za montažu / Instrucciones de Montaje / Navodila za montažo

## ENJOY / XAOS OTTICA



Total Kollis 2 Stuecke  
 Total colli 2 pieces  
 Numero total des colis:2  
 Colli totali 2  
 Totaal 2 colli's  
 Razem sztuk 2  
 Toplam parçalar 2  
 Celkem baličky 2  
 Teljes csomag 2  
 Celkom baličky 2  
 количество Всего 2  
 Total colete 2  
 Totalt antal kollin 2  
 Ukupno koleta 2  
 Bultos Totales 2  
 Skupno število paketov 2

**D** Bitte lesen Sie diese Montageanleitung gut durch, da wir für Fehler, die durch falsche Montage entstehen, keine Haftung übernehmen!

**GB** Please read these installation instructions through carefully as we cannot accept any liability for faults occurring as a result of incorrect installation!

**CZ** Přečtěte si prosím pozorně tento návod k montáži, aby jste předešli chybám vzniklých špatnou montáží, za které neručíme!

**F** Veuillez lire attentivement cette notice de montage, car nous déclinons toute responsabilité en cas d'erreurs découlant d'un montage erroné !

**I** Prego leggere attentamente le istruzioni per il montaggio, poiché decliniamo qualsiasi responsabilità per difetti derivanti da un montaggio errato

**S** Läs monteringsanvisningarna noggrant. Vi avsåger oss allt ansvar för defekter som uppstår p.g.a. felaktig montering.

**HR** Pažljivo pročitajte upute za montažu, jer otklanjamo svaku odgovornost za pogreške nastale uslijed pogrešne montaže.

**SLO** Prosimo, da pozorno preberete navodila za montažo, saj zavračamo vsakršno odgovornost za napake, ki bi nastale zaradi napačne montaže.

**NL** Leest u alstublieft deze montagehandleiding goed door, voor fouten door verkeerde montage zijn wij niet verantwoordelijk.

**PL** Proszę uważnie zapoznać się z instrukcją montażu, ponieważ nie ponosimy odpowiedzialności za niewłaściwy montaż.

**HU** Kérjük, olvassa el figyelmesen ezt az összeszerelési útmutatót, mert a helytelen összeszerelésből a dődő hibáért nem vállalunk felelősséget!

**SK** Prosíme, dobre prečítajte si tento návod na montáž, pretože nepreberáme žiadne ručenie za chyby, ktoré vzniknú na základe chybnej montáže!

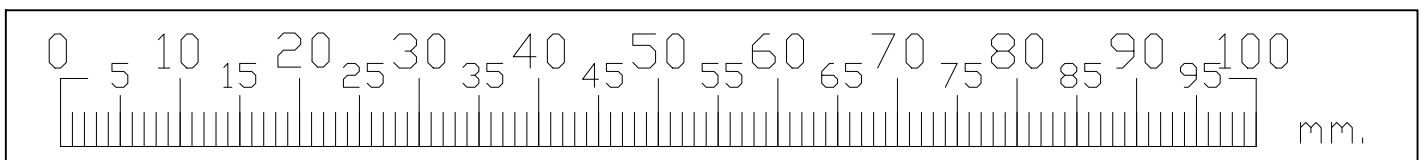
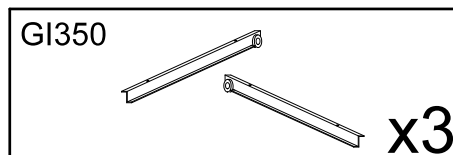
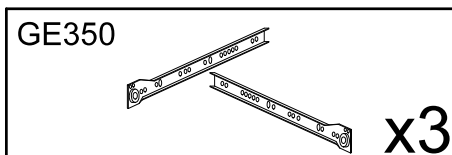
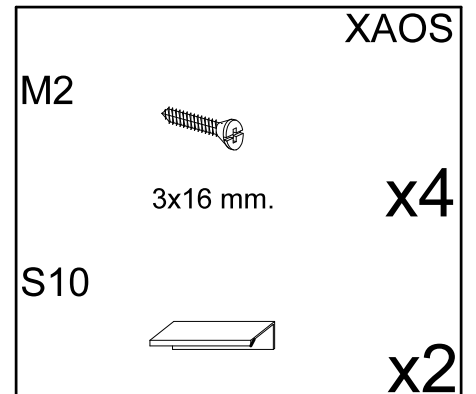
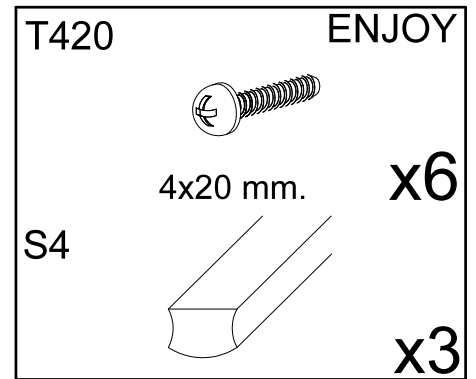
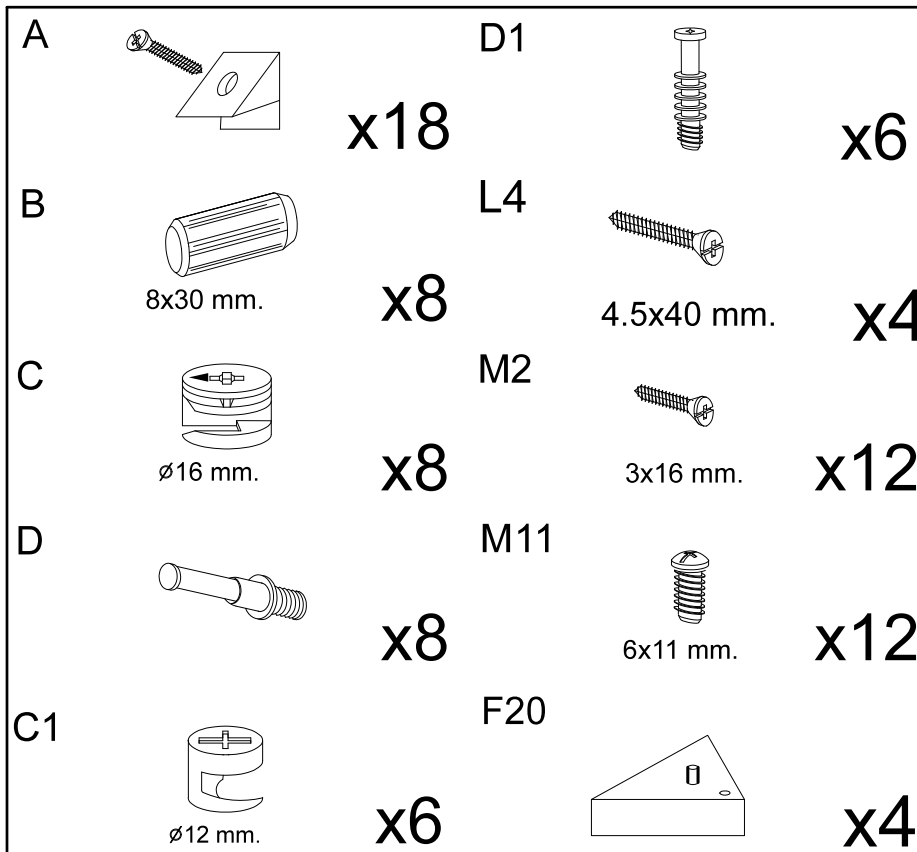
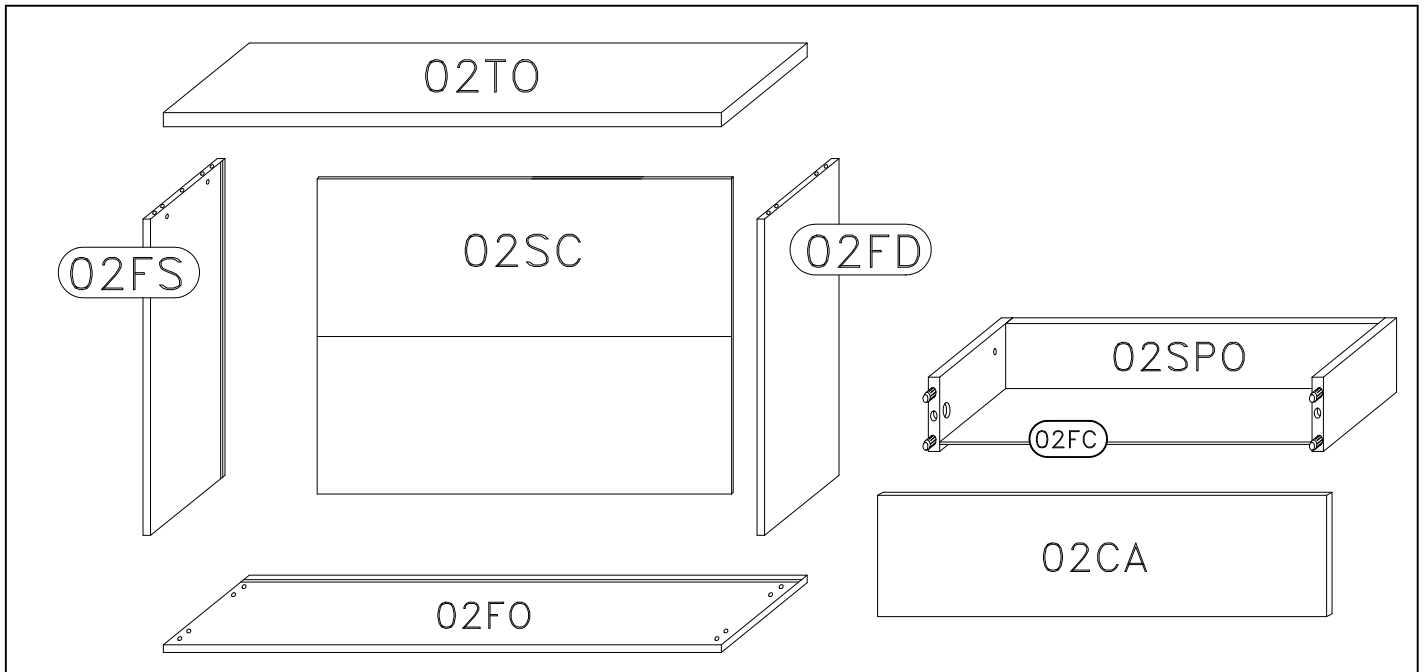
**RO** Vă rugăm să citiți cu atenție aceste instrucțiuni de montaj deoarece nu preluăm garanția pentru defecte ce apar datorită unui montaj incorect!

**RUS** Пожалуйста, внимательно ознакомьтесь с данной инструкцией по монтажу, поскольку мы не несем ответственности за ошибки, причиной которых является неправильный монтаж.

**TU** İlk önce kullanma klavuzunu iyi okuyun, yalnızca montaj yapasınız bunun sorumlusu biz değiliz.

**E** Se ruega leer con atención las instrucciones de montaje debido a que declinamos cualquier responsabilidad por defectos derivados de un montaje erróneo

# SERVICEKARTE

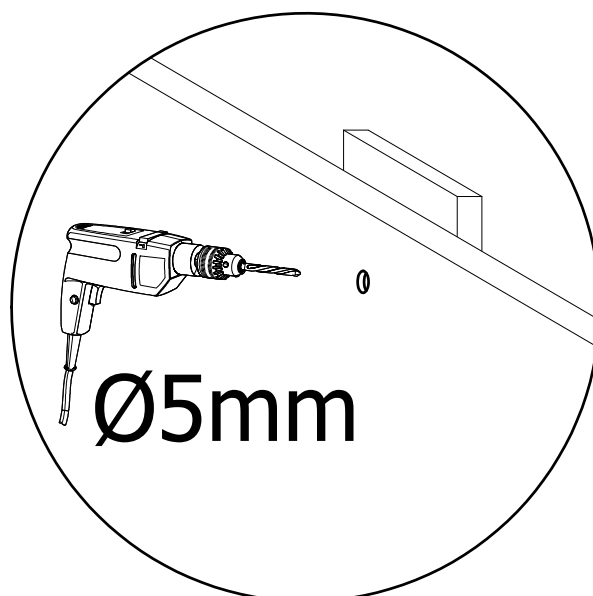
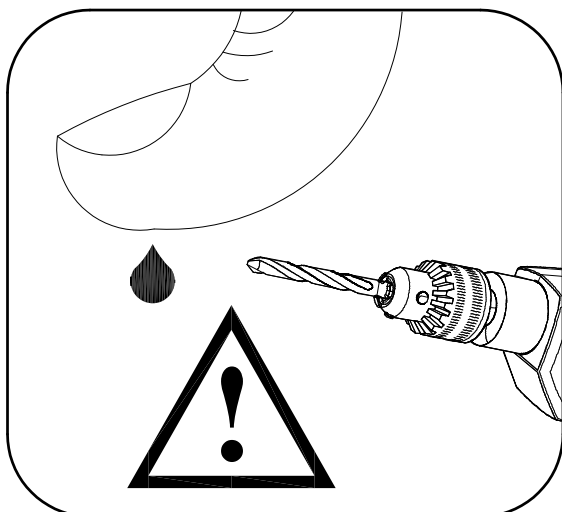
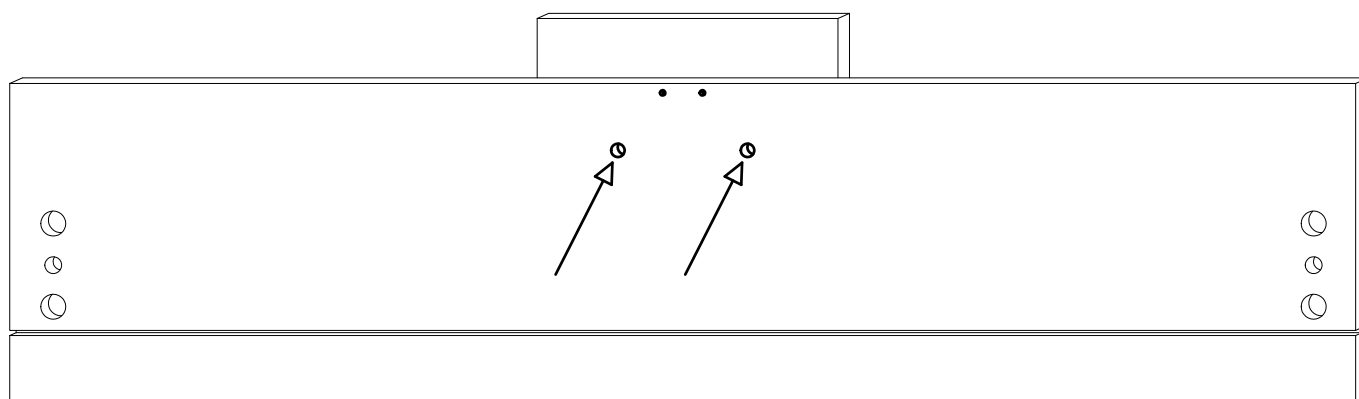


-Von Innen die Tueren an der vorgebohrten Loechern wie gezeigt vorsichtig durchbohren. Um Ausrisse zu vermeiden, beim Bohren ein Stueck Holz dagegenhalten.  
-Perçer soigneusement les trous préforés comme indiqué. Pour éviter des fentes, appuyer une pièce de bois au lieu du perçage.  
-Bore carefully the pre-drilled holes, as showed here below. To avoid rips, lay a piece of wood on the opposite side of the piece behind the hole.  
-Ponendo molta attenzione, sfondare i fori già preforati, come mostrato qui. Per evitare spaccature, appoggiare un pezzo di legno dietro il foro.

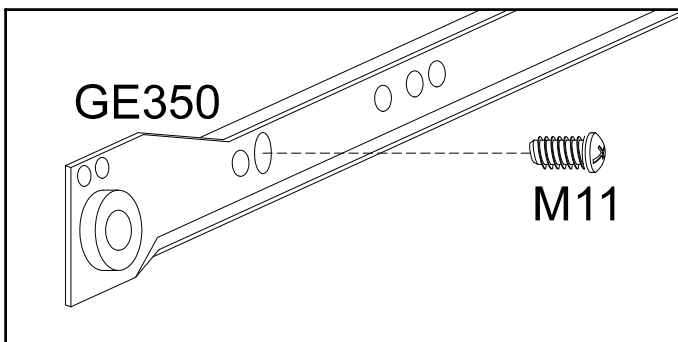
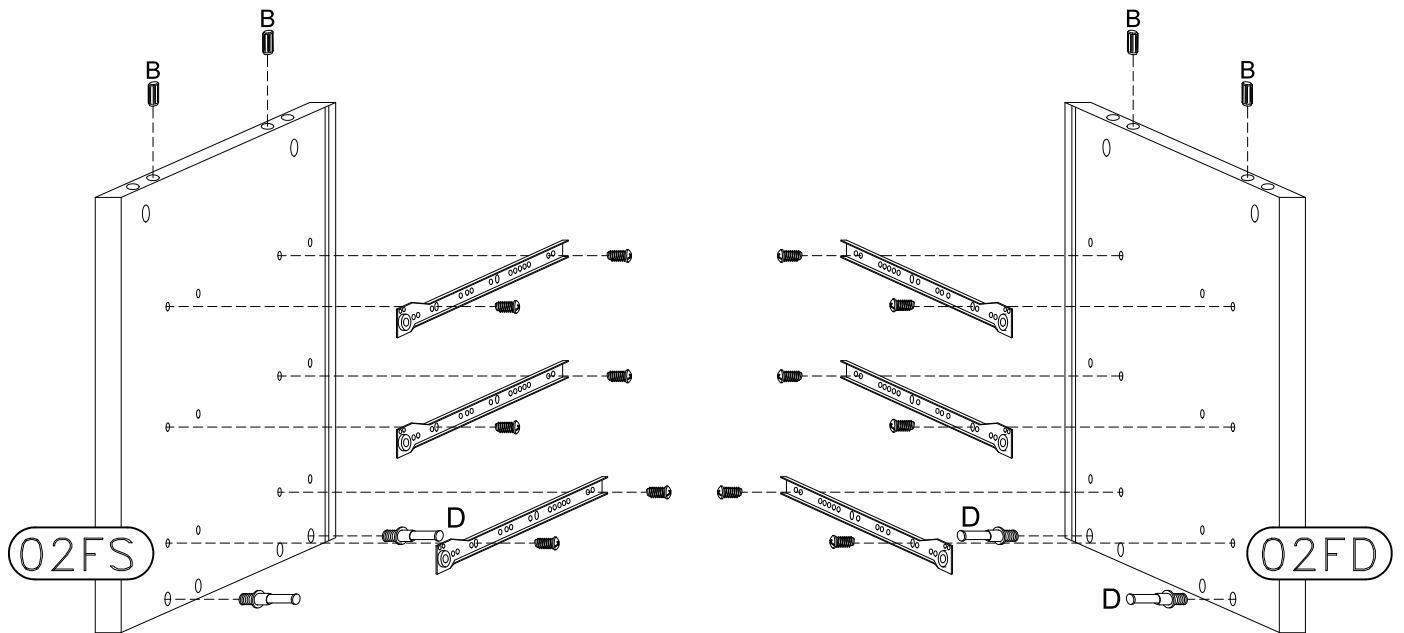
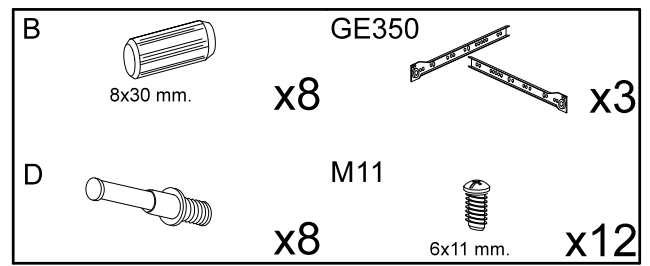
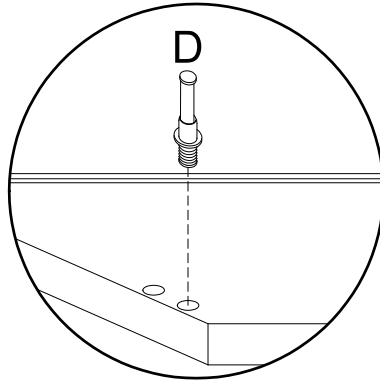
1



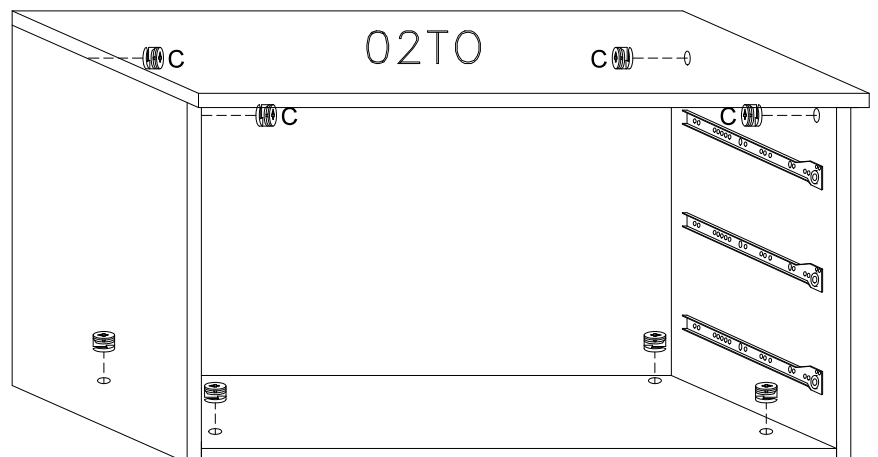
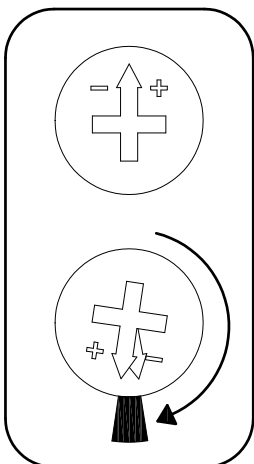
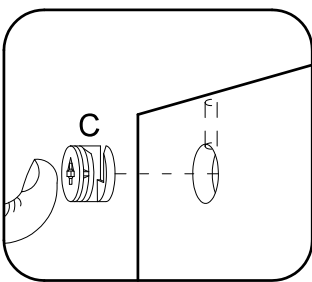
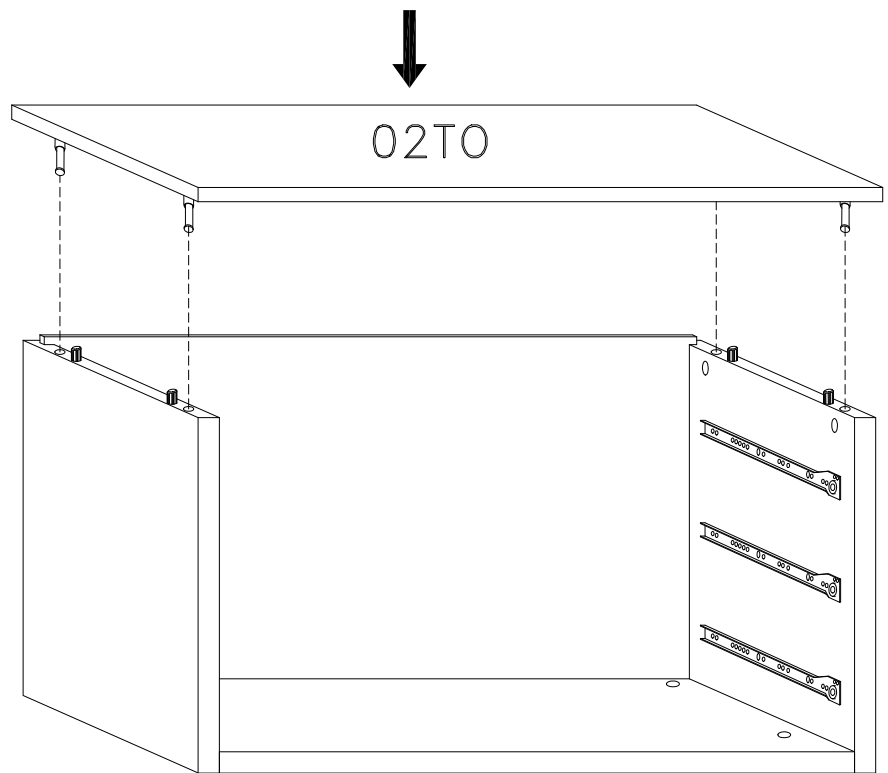
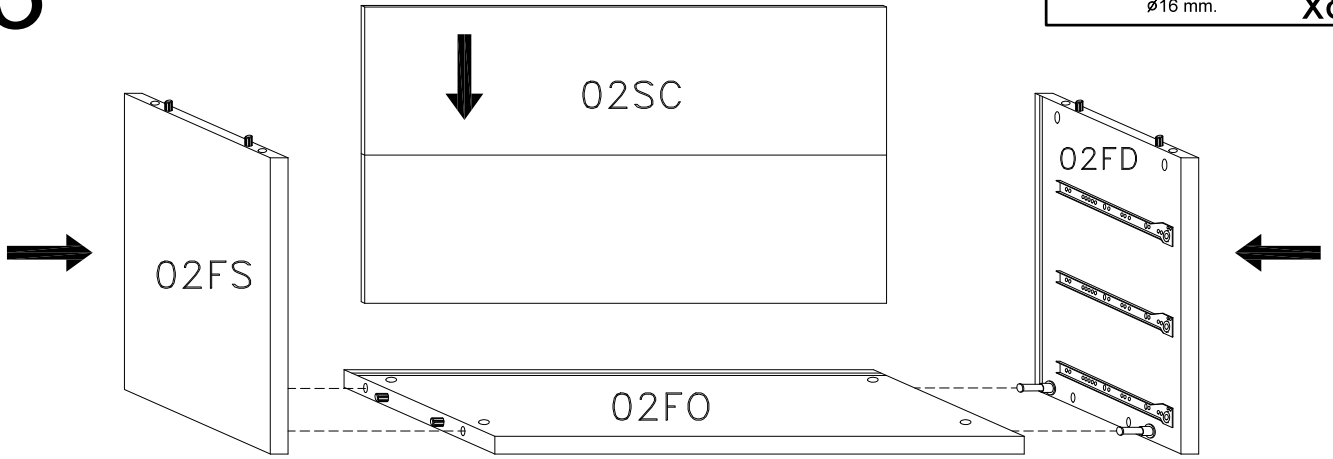
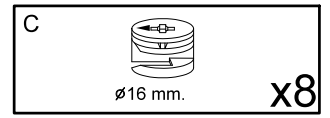
ENJOY



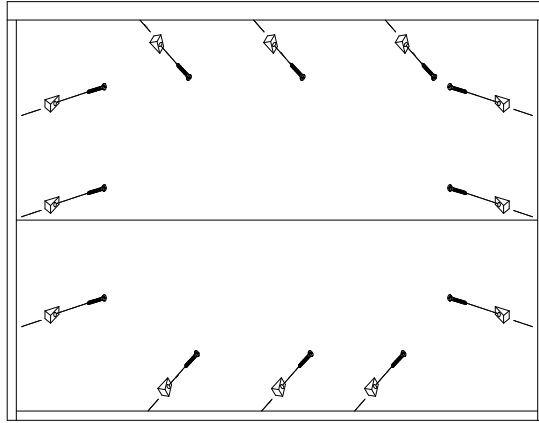
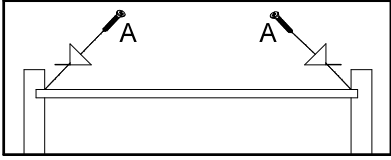
# 2



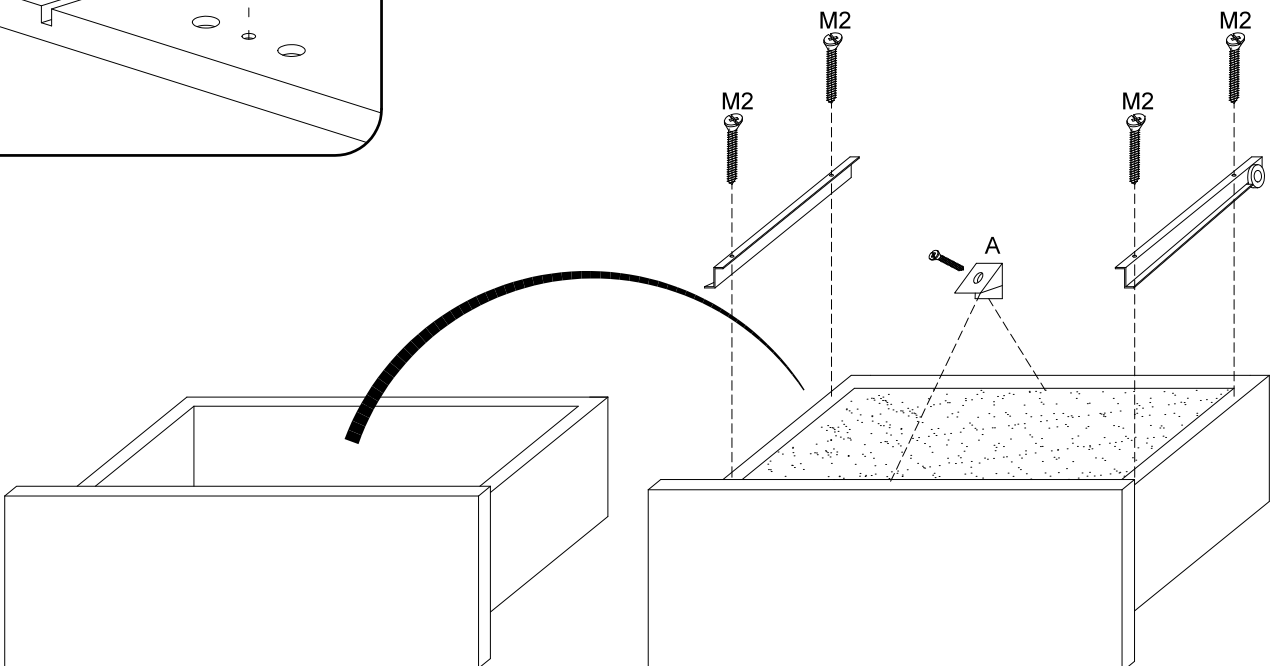
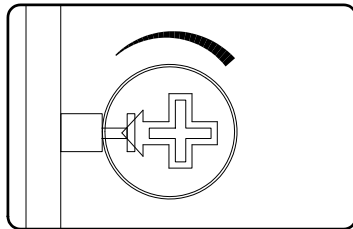
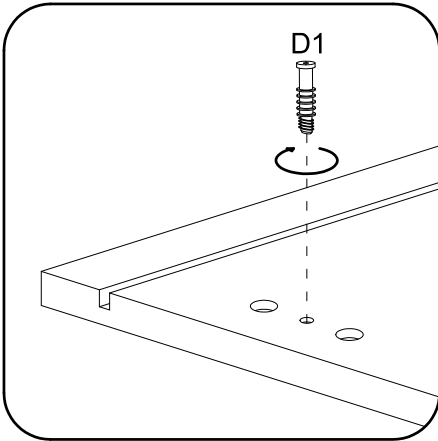
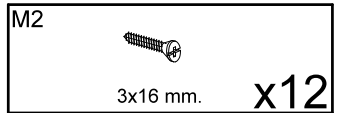
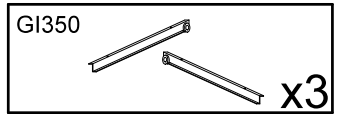
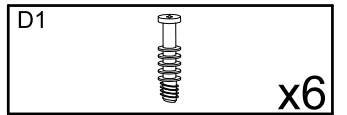
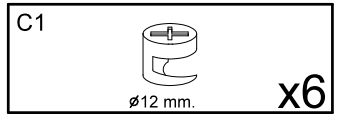
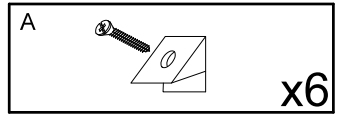
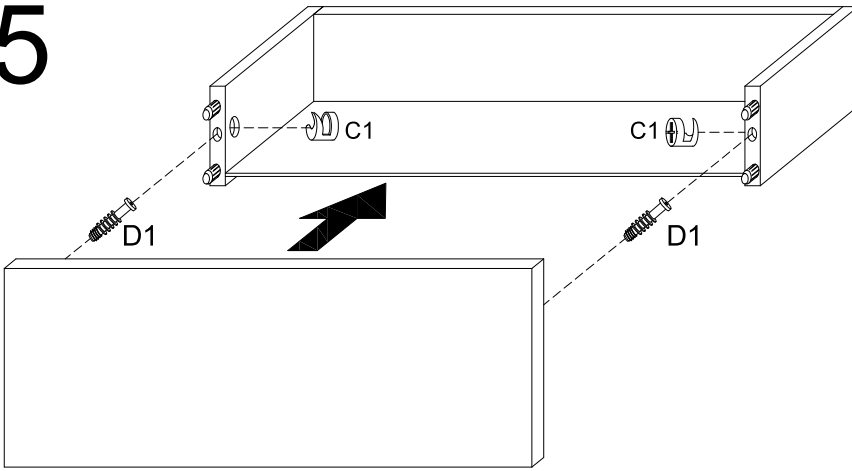
3



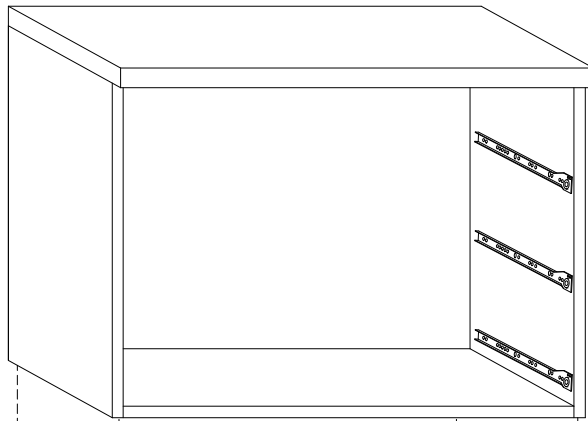
# 4



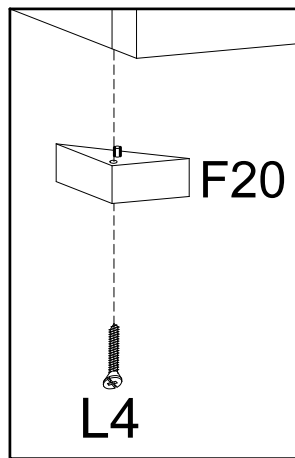
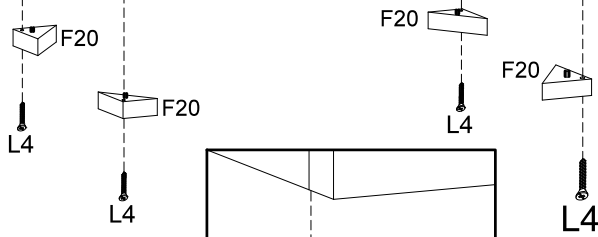
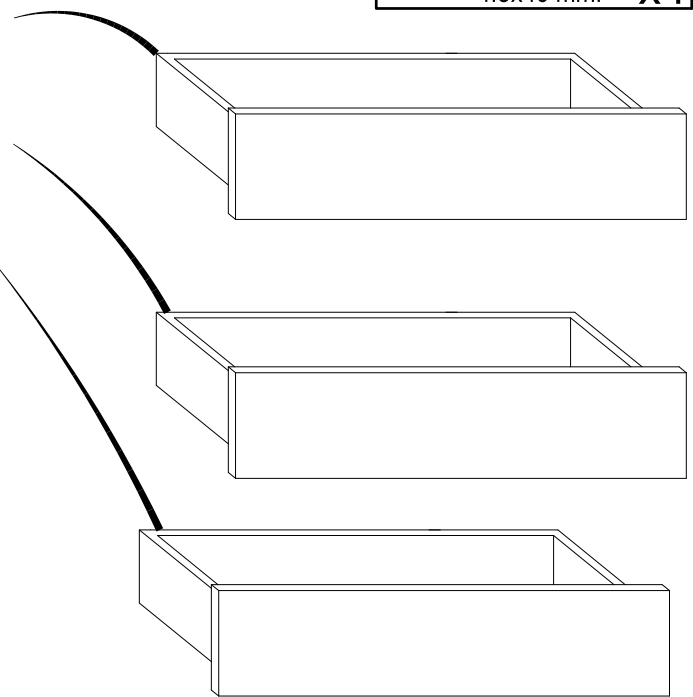
# 5



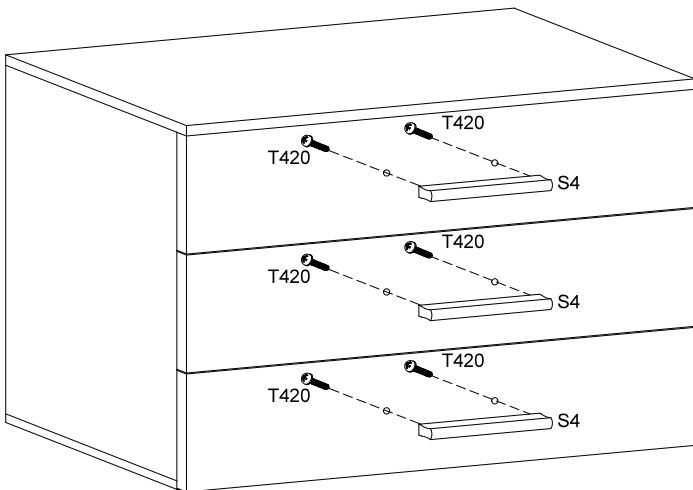
# 6



F20		x4
L4		x4
4.5x40 mm.		x4



# 7



ENJOY		
T420		x6
4x20 mm.		
S4		x3
160 mm.		

XAOS		
M2		x6
3x16 mm.		
S10		x3

