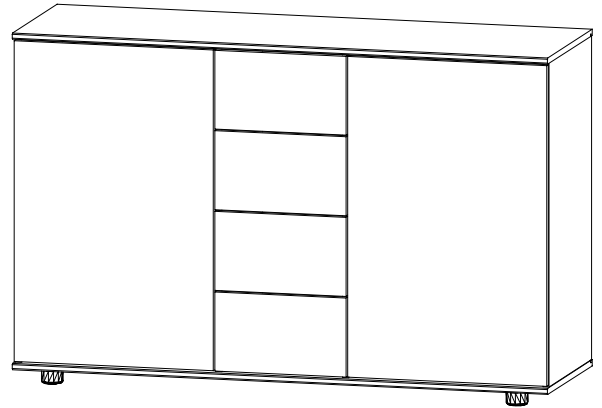
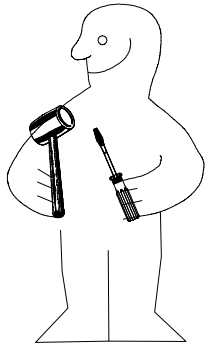
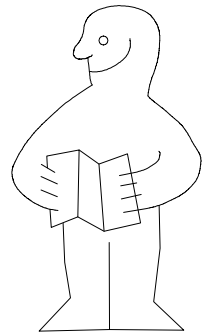
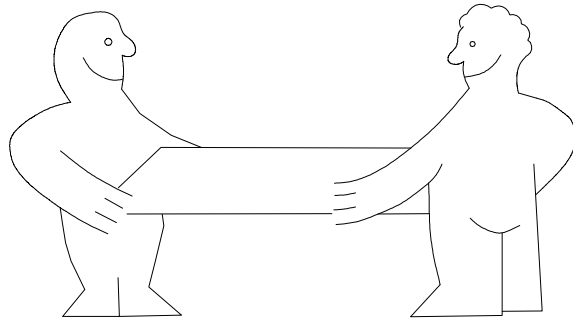
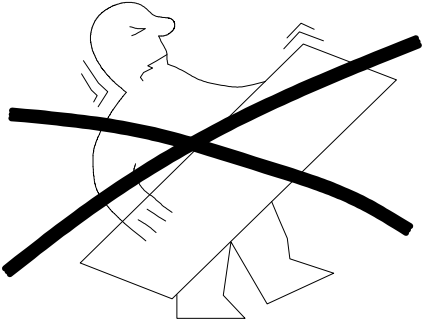


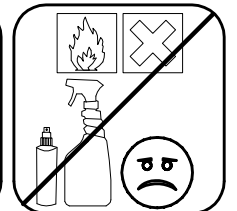
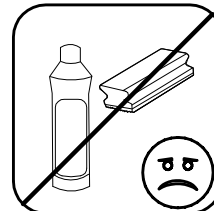
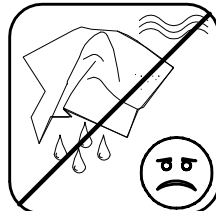
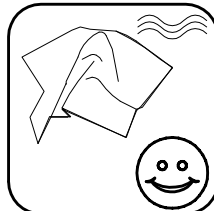
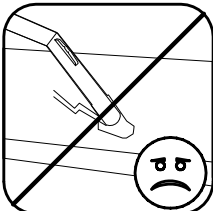
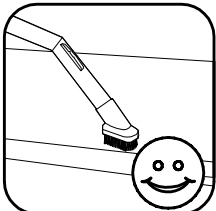
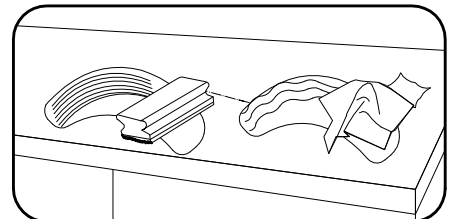
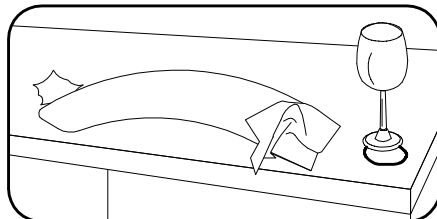
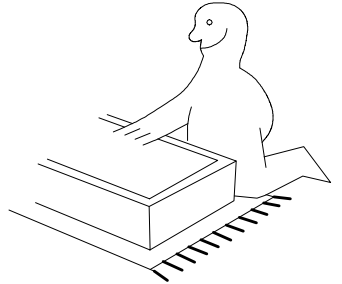
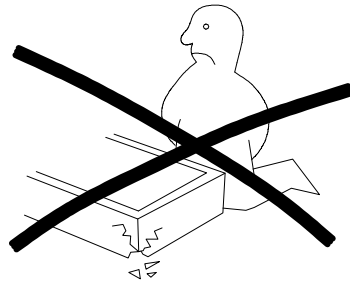
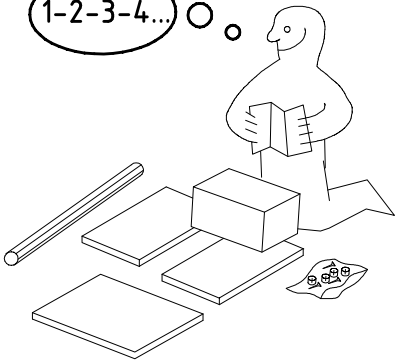
980104



704



1-2-3-4... ○


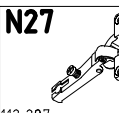
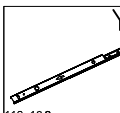
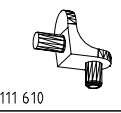
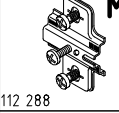
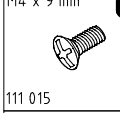
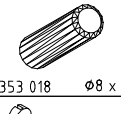

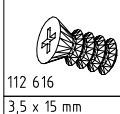
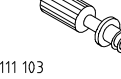
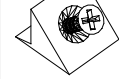



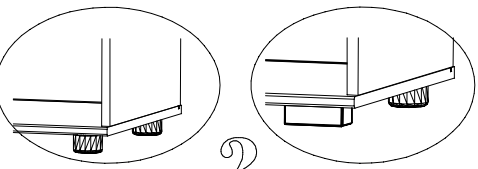
980104


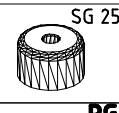


27.02.14 / 11.09.17

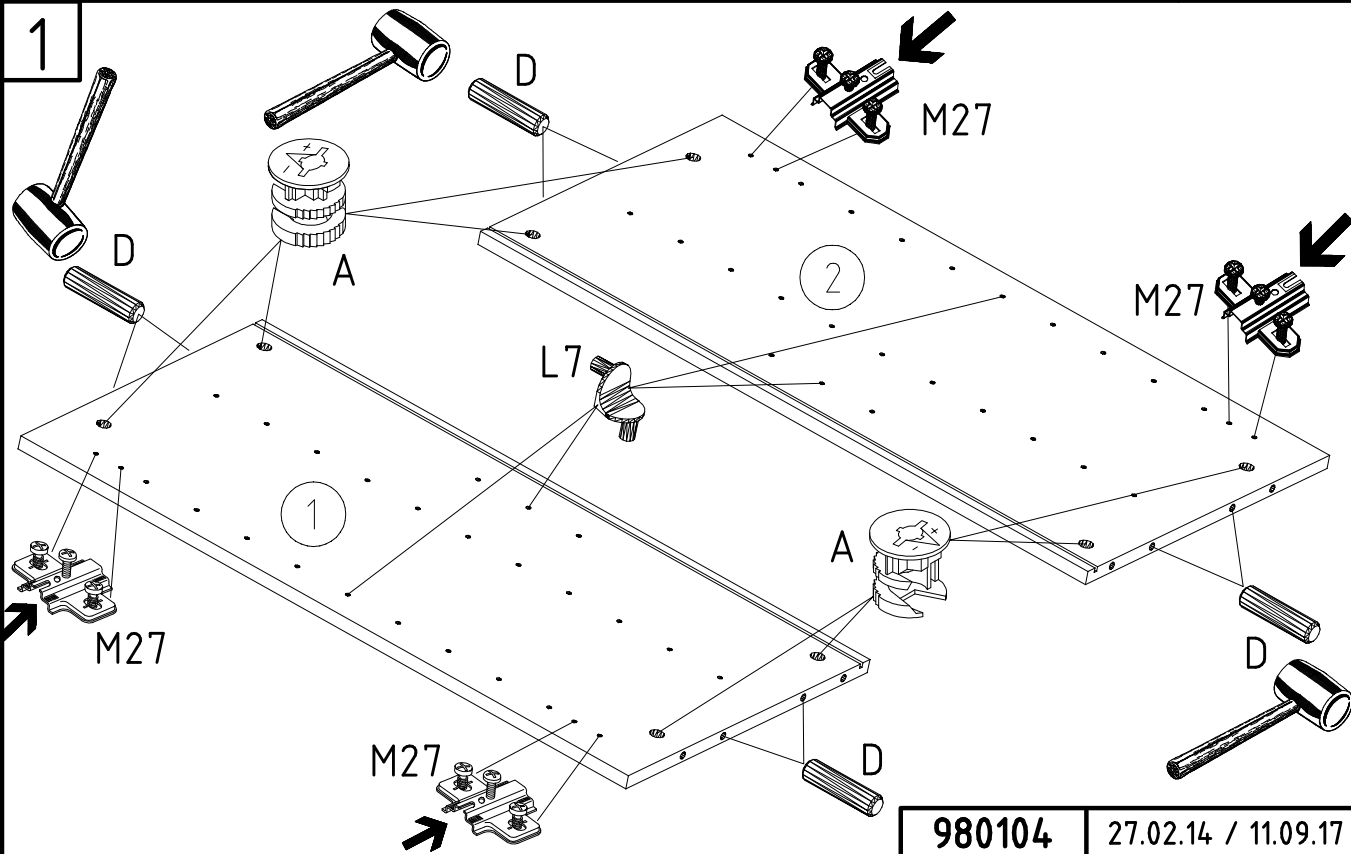
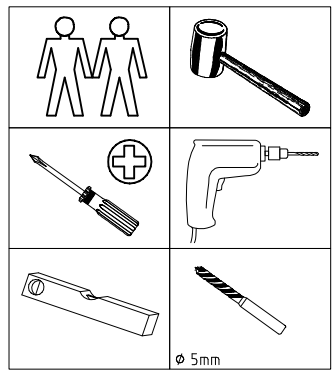
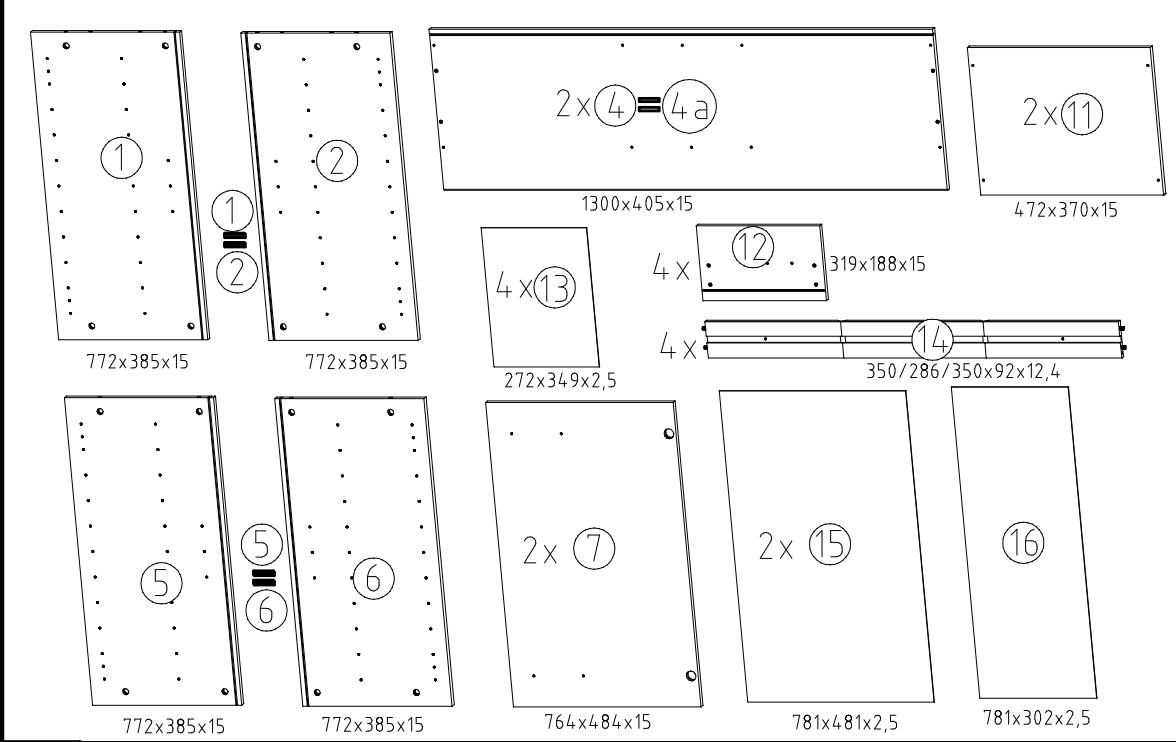
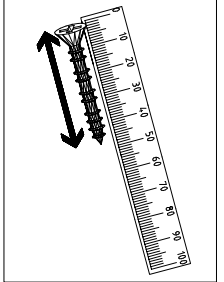
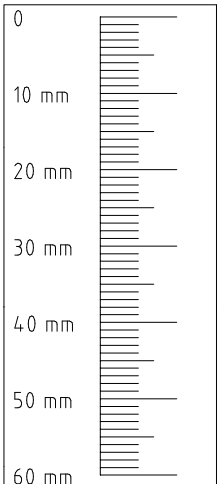
09 17

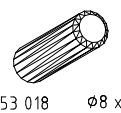
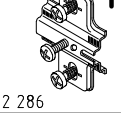
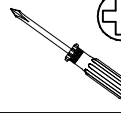

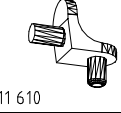

1/7

 111 102	A	16x	 112 287	N27	4x	 112 198 M4 x 9 mm	Y20	8x
 111 610	L7	8x	 112 288	M27	4x	 111 015 M6 x 10	G8	8x
 353 018 Ø8 x 30	D	8x	 163 007	Z	2x	 112 616 3,5 x 15 mm	T3	16x
 111 103	C	16x	 121 370	SBV	4x	 121 370	G1	8x

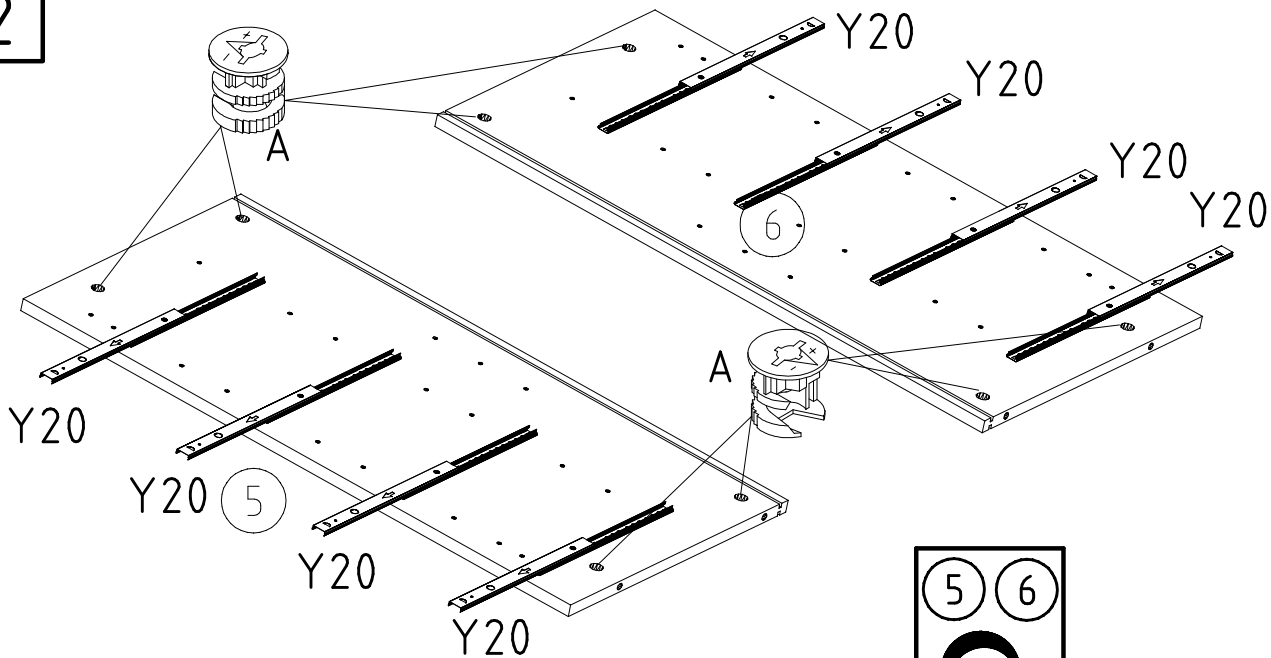


 121117	SG 25	6x	 121117	SG 25	4x
 121117	4 X 23 mm SP23	6x	 121117	RG	2x
	4 X 23 mm SP23	8x			



 353 018 Ø8 x 30	D
 112 286	M26
	
 111 102	A
 111 610	L7
	

2



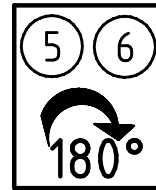
Y20

112 198
M6 x 10 T3

111 616

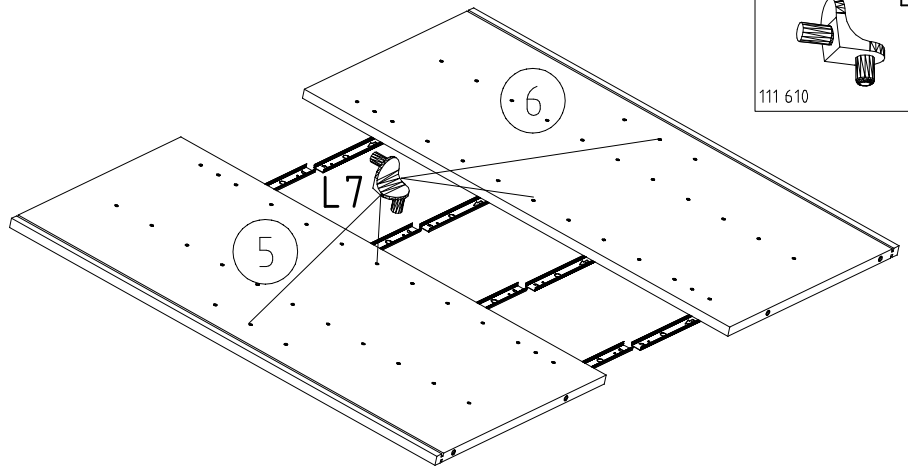
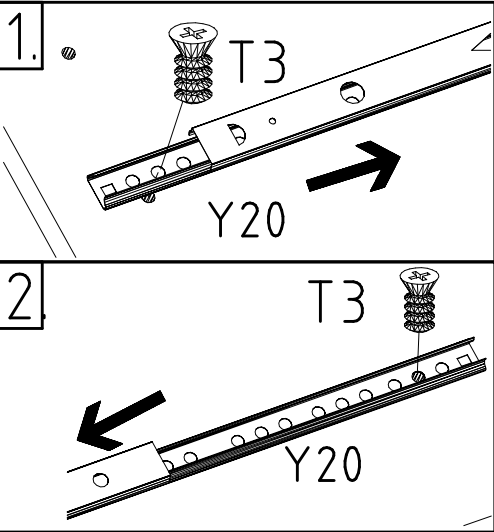
A

111 102

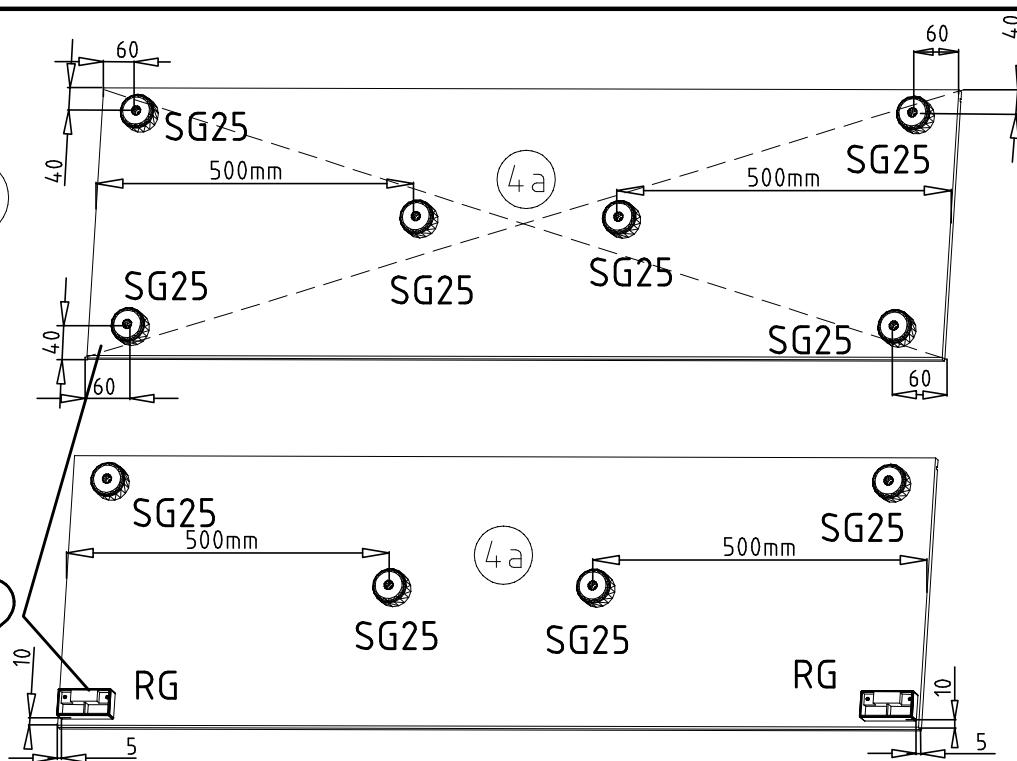
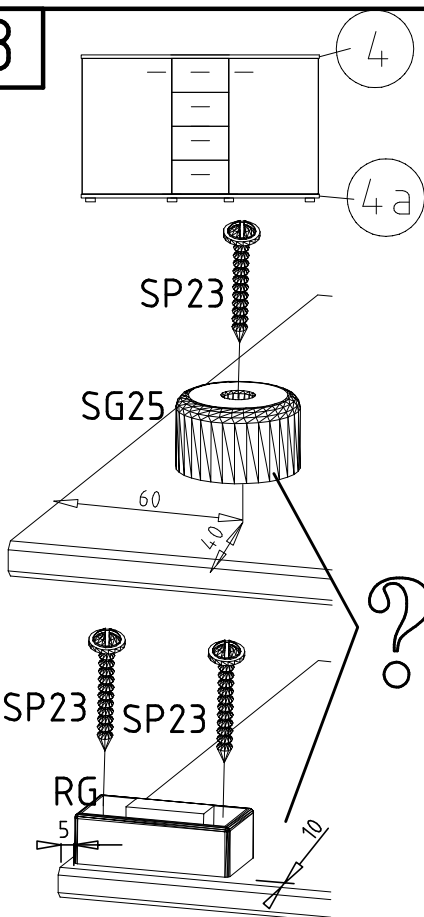


L7

111 610



3



SG 25 4 X 23 mm SP23

121117

RG

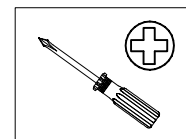
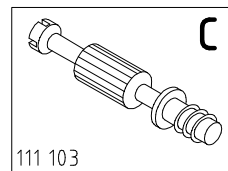
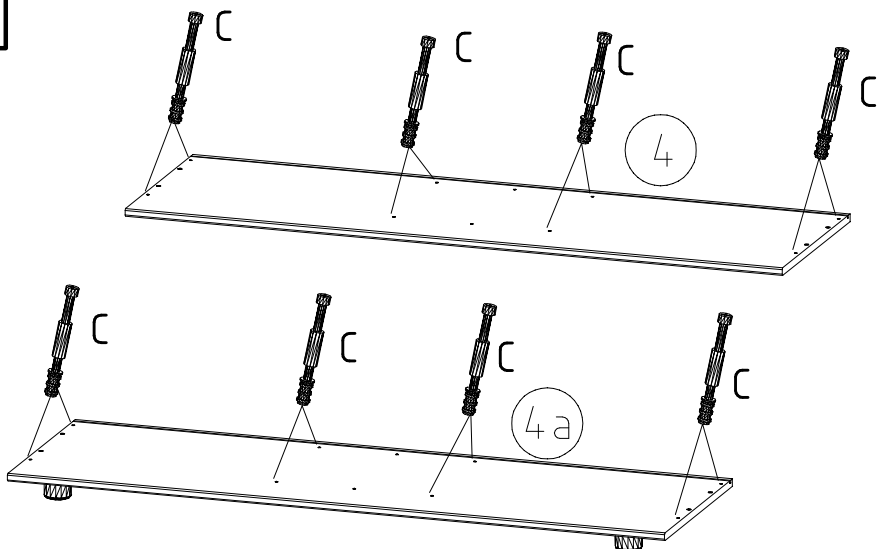
980104

27.02.14 / 11.09.17

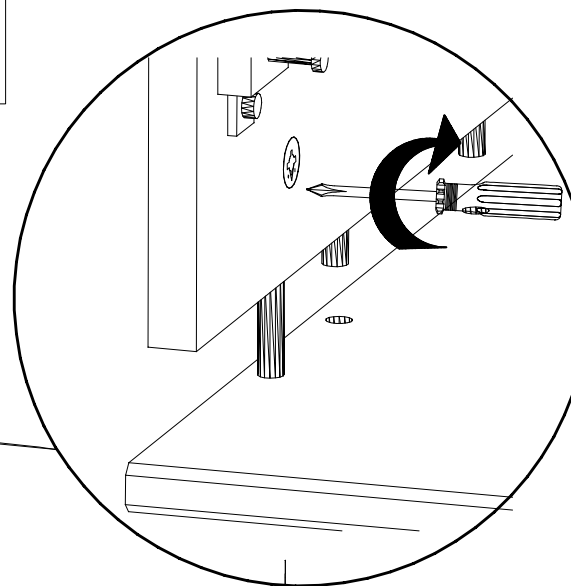
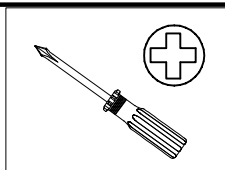
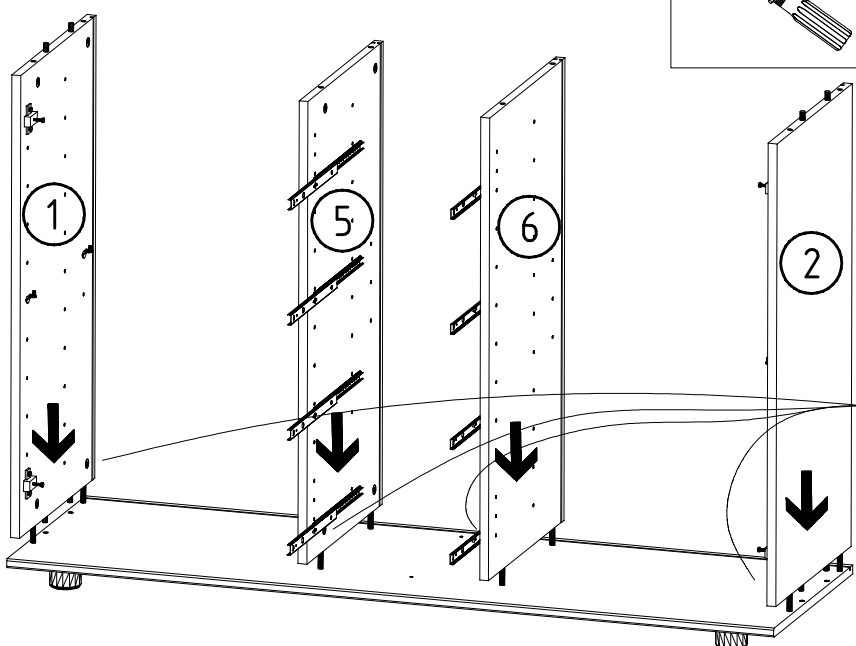
09 17

3 / 7

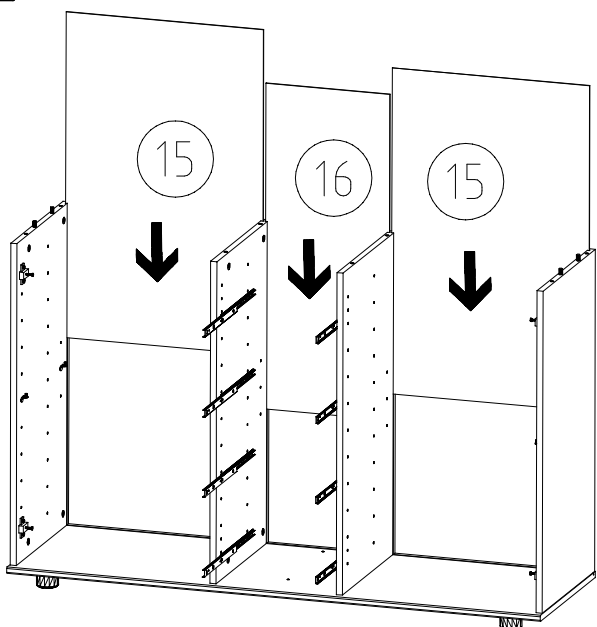
4



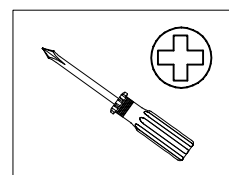
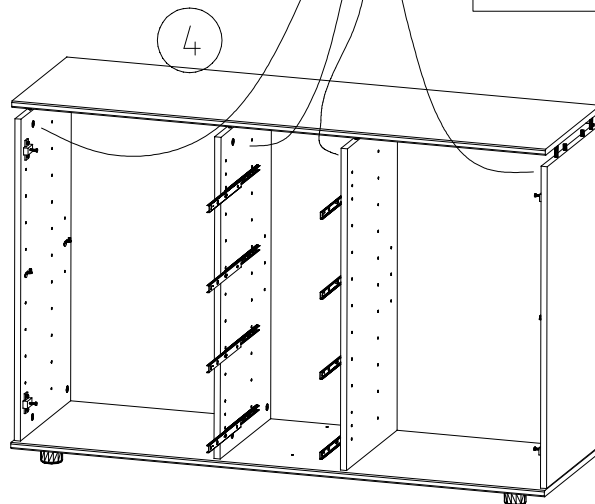
5



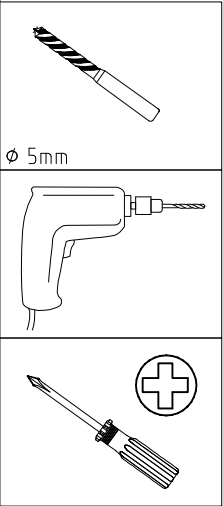
6



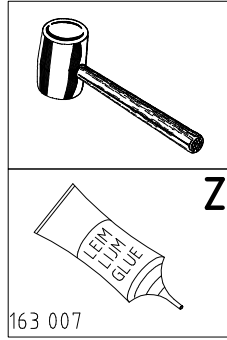
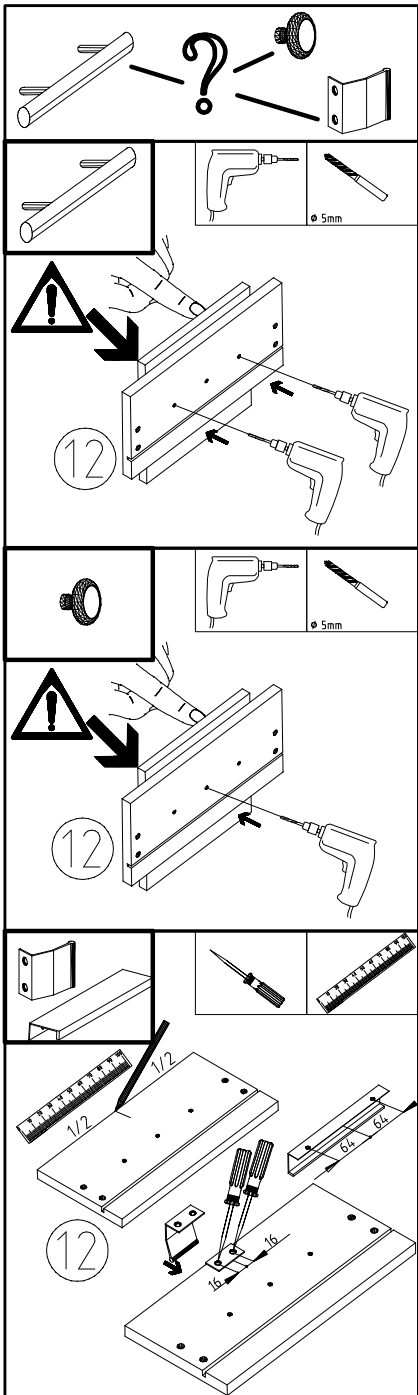
7



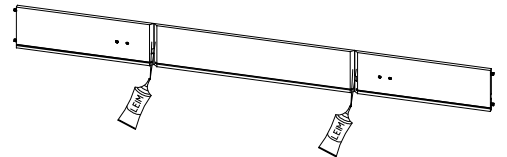
8



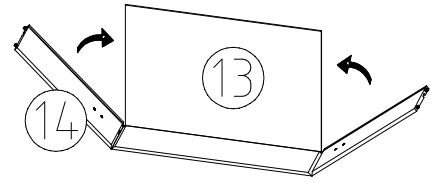
∅ 5mm



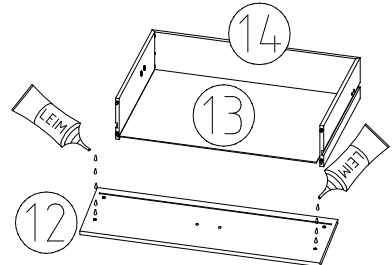
A



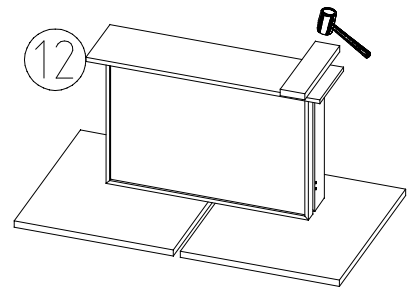
B



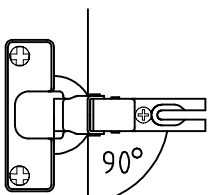
C



D

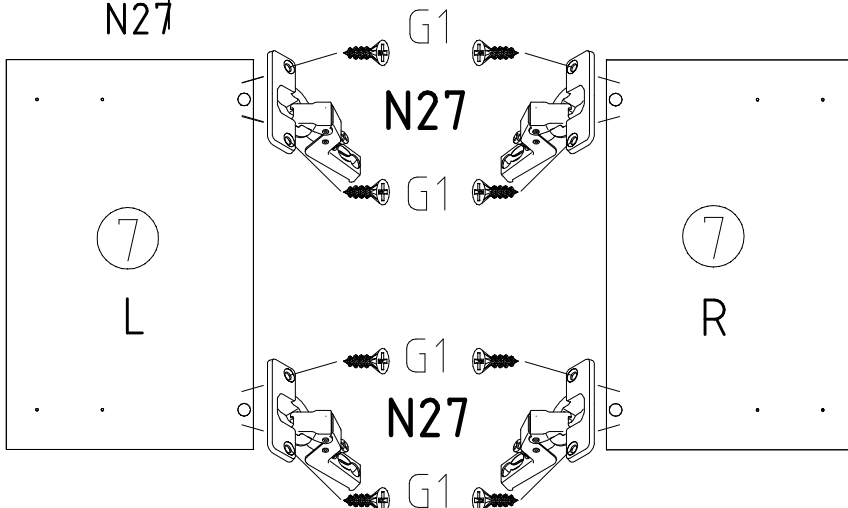
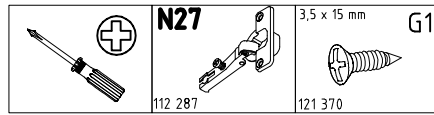


9

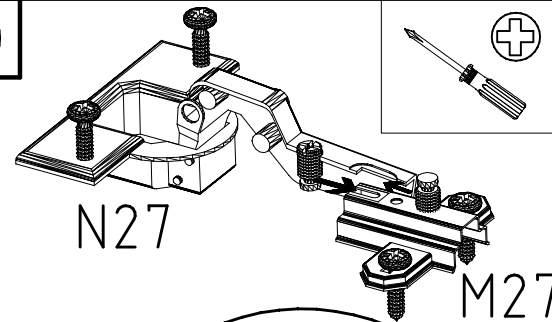


N27

90°

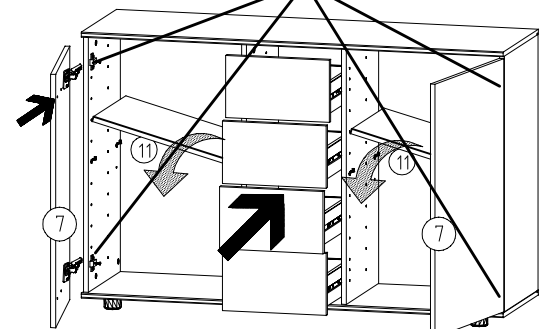
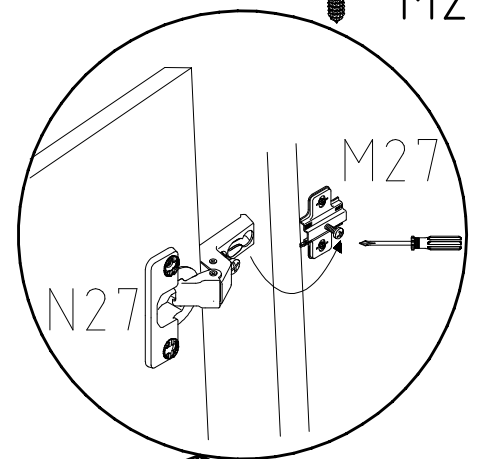


10



N27

M27



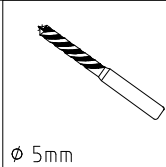
980104

27.02.14 / 11.09.17

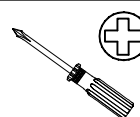
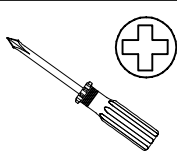
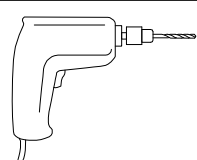
09 17

5/7

11



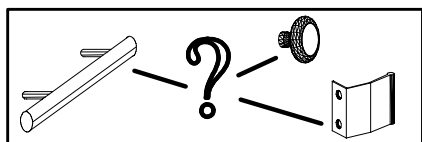
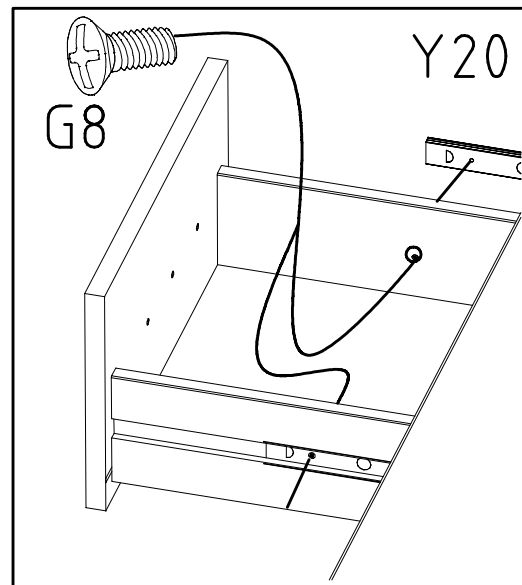
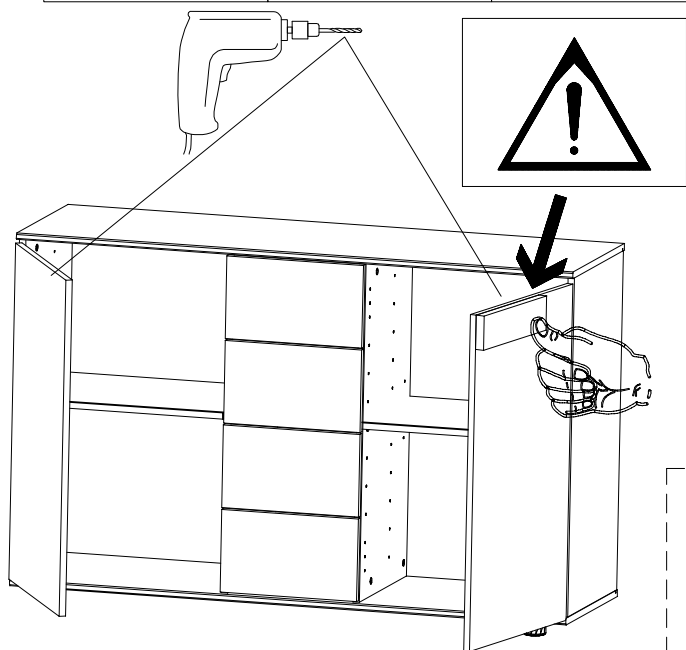
∅ 5mm



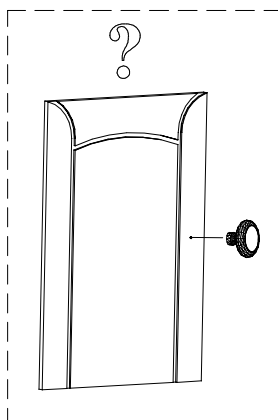
M4 x 9 mm

G8

111 015

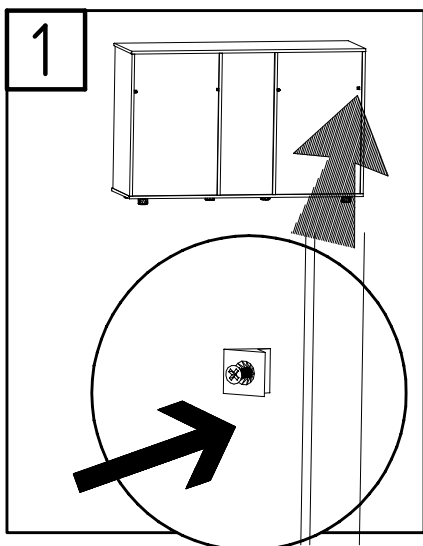


8

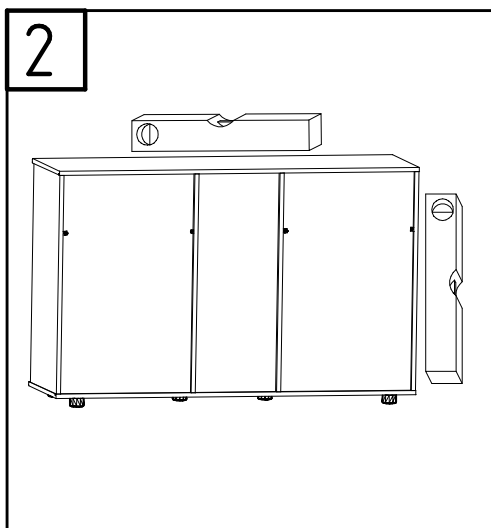


12

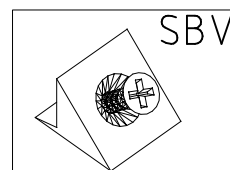
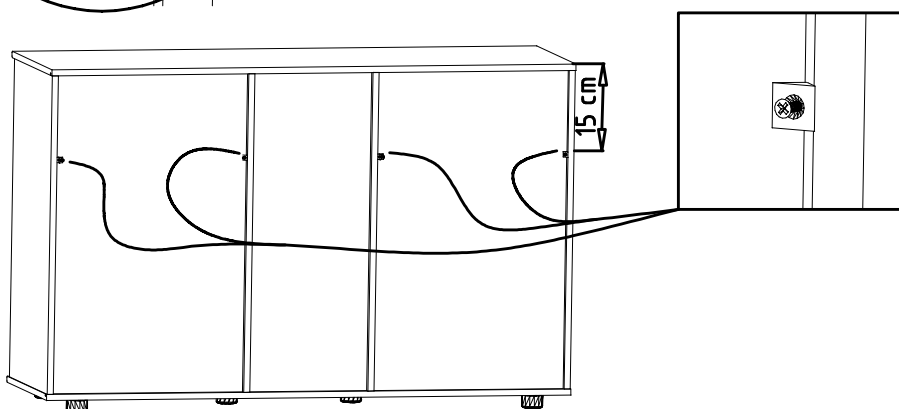
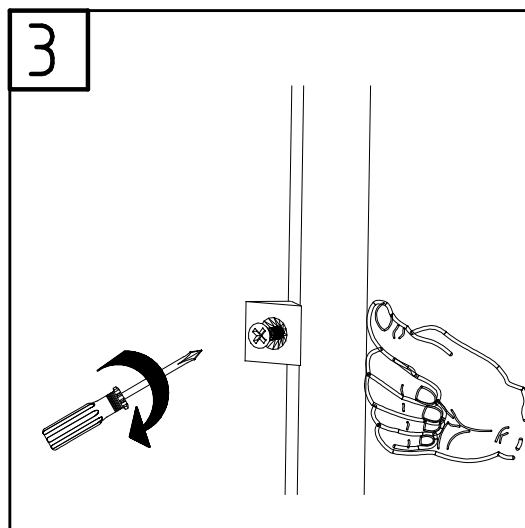
1



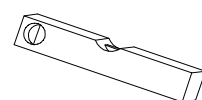
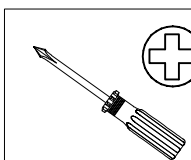
2



3



SBV

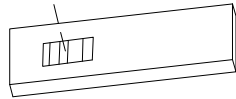
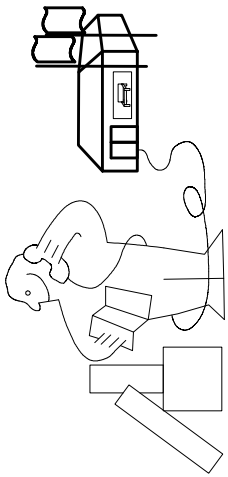
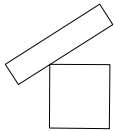
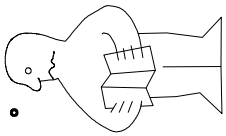


980104

27.02.14 / 11.09.17

09 17

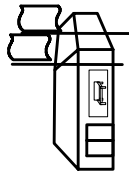
6/7

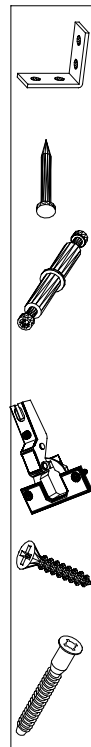


Modell/Model/Modèle



--	--	--	--	--	--

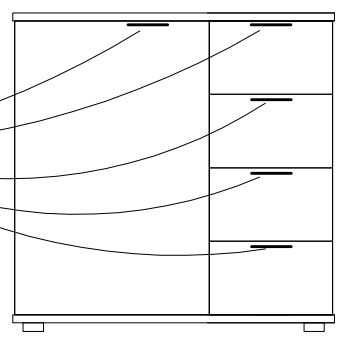
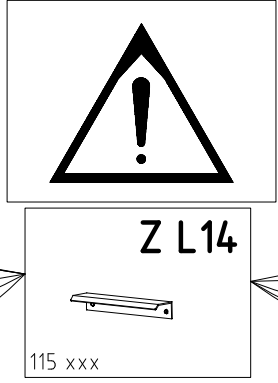
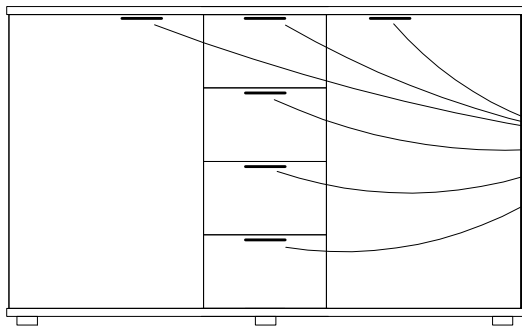
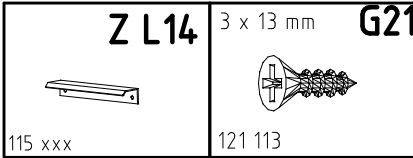
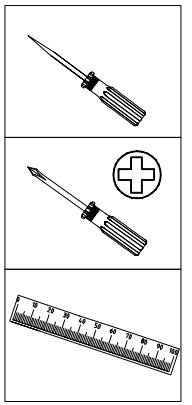
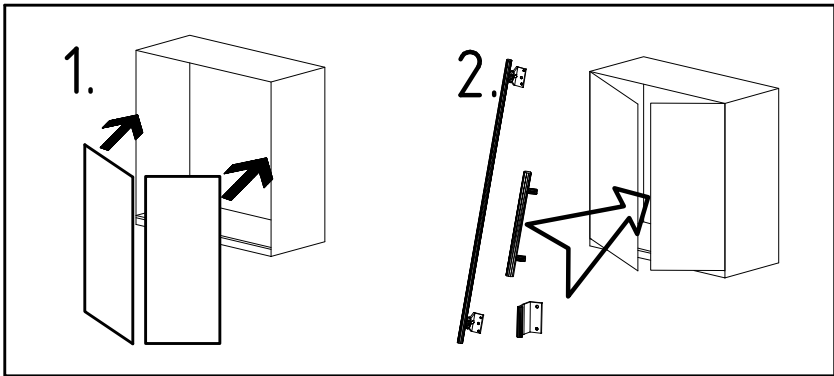
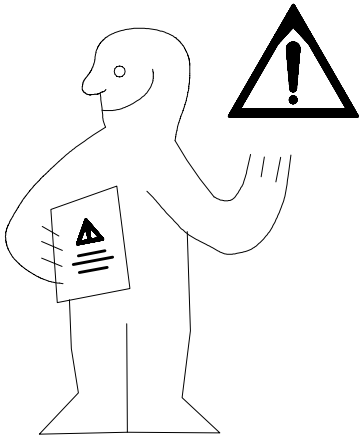




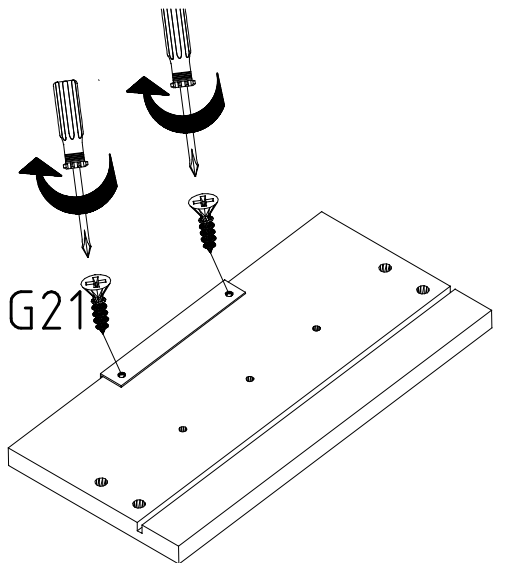
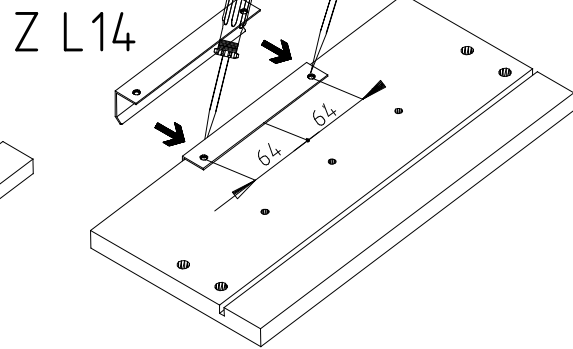
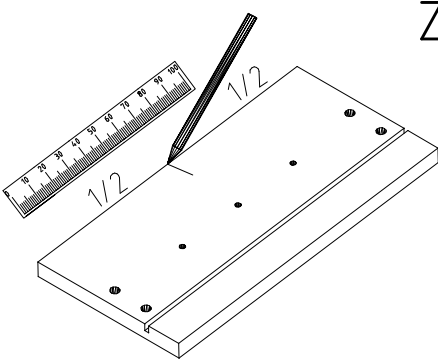
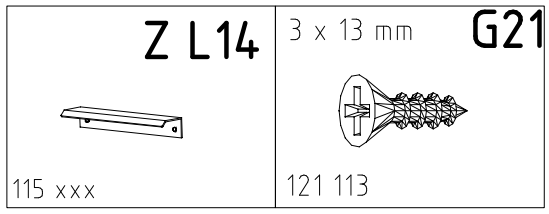
{121 370}	{ G 1 }	{4x}

Änderungen die dem technischen Fortschritt geschuldet sind, behalten wir uns vor!
 Bei nicht vorschriftsmäßiger und/ oder nicht fachmännischer Montage wird bei Personen- und/ oder Sachschäden keinerlei Haftung übernommen.

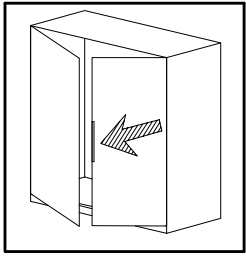
980296



1



2

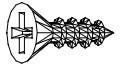


Z L14



115 xxx

3 x 13 mm G21



121 113

