

Produktdatenblatt nach Verordnung (EU) Nr. 1061/2010

Marke: Bosch
Modellkennung: WAN282VX
Nennkapazität Baumwollwäsche: 7 kg
Energieeffizienzklasse: A+++
Energieverbrauch von 157 kWh/Jahr auf der Grundlage von 220 Standard-Waschzyklen für 60 °C- und 40 °C- Baumwollprogramme bei vollständiger Befüllung und Teilbefüllung sowie dem Verbrauch der Betriebsarten mit geringer Leistungsaufnahme. Der tatsächliche Energieverbrauch hängt von der Art der Nutzung des Geräts ab.
Energieverbrauch des Standardprogramms Baumwolle 60 °C bei vollständiger Befüllung
Energieverbrauch des Standardprogramms Baumwolle 60 °C bei Teilbefüllung
Energieverbrauch des Standardprogramms Baumwolle 40 °C bei Teilbefüllung 0,51 kWh
Leistungsaufnahme im Aus-Zustand und im unausgeschalteten Zustand: 0,12 W / 0,50 W
Wasserverbrauch von 9020 l/annum auf der Grundlage von 220 Standard-Waschzyklen für 60 °C- und 40 °C-Baumwollprogramme bei vollständiger Befüllung und Teilbefüllung. Der tatsächliche Wasserverbrauch hängt von der Art der Nutzung des Geräts ab.
Schleudereffizienzklasse B auf einer Skala von G (geringste Effizienz) bis A (höchste Effizienz)
Maximale Schleuderdrehzahl: 1390 U/min
Restfeuchte: 53 %
Die Standardprogramme „Baumwolle 40°C Eco“ und „Baumwolle 60°C Eco“ sind die Standard-Waschprogramme, auf die sich die Informationen auf dem Etikett und im Datenblatt beziehen. Diese Programme sind zur Reinigung normal verschmutzter Baumwollwäsche geeignet und in Bezug auf den kombinierten Energie- und Wasserverbrauch am effizientesten.
Programmdauer des Standardprogramm 60° Baumwolle bei vollständiger Befüllung: 200 min
Programmdauer des Standardprogramm 60° Baumwolle bei Teilbefüllung: 200 min
Programmdauer des Standardprogramm 40° Baumwolle bei Teilbefüllung: 200 min
Dauer des unausgeschalteten Zustands: -
Luftschallemissionen: Waschen: 54 dB (A)
Standgerät

Serie | 4

WAN282VX
Waschvollautomat



Sonderzubehör

- WMZ20490 : Podest mit Auszug
- WMZ2200 : Bodenbefestigung
- WMZ2380 : Zulauf-Verlängerung

Die Waschmaschine mit EcoSilence Drive™: verlassen Sie sich auf Laufruhe und Langlebigkeit.



- **EcoSilence Drive™**: extrem energiesparend und leise im Betrieb bei besonders hoher Lebensdauer.
- **VarioPerfect™**: spart bis zu 65 % Zeit oder 50 % Energie dank zuschaltbaren Programmoptionen.
- **Betriebsgeräusch 54dB/75dB**: wäscht und schleudert angenehm leise.
- Einfache Bedienung dank übersichtlichem LED-Display und Komfort-Programmwähler.
- **ActiveWater™**: spart Wasser und Kosten dank sensorgesteuerter, 2-stufiger Mengenaomatik.

Technische Daten

Bauform :	Standgerät
Höhe für Unterbau (mm) :	850
Abmessungen des Gerätes :	848 x 598 x 550
Nettogewicht (kg) :	70,959
Anschlusswert (W) :	2300
Absicherung (A) :	10
Spannung (V) :	220-240
Frequenz (Hz) :	50
Approbationszertifikate :	CE, VDE
Länge Netzkabel (cm) :	210
Waschwirkungsklasse :	A
Türanschlag :	Links
Rollen :	Nein
EAN-Nummer :	4242005146208
Füllmenge Baumwolle (kg) - neu (2010/30/EC) :	7,0
Energie-Effizienz-Klasse :	A+++
Jährlicher Energieverbrauch (kWh/annum) (2010/30/EC) :	157
Energieverbrauch im ausgeschalteten Modus (W) (2010/30/EC) :	0,12
Leistungsaufnahme im unausgeschalteten Zustand - neu (2010/30/EC) (W) :	0,50
Jährlicher Wasserverbrauch (l/annum) (2010/30/EC) :	9020
Schleuderwirkungsklasse :	B
Maximale Schleuderdrehzahl (rpm) - neu (2010/30/EC) :	1390
Durchschn. Waschzeit Baumwolle 40°C (Teilbeladung) min - neu (2010/30/EC) :	200
Durchschn. Waschzeit Baumwolle 60°C (volle Beladung) min - neu (2010/30/EC) :	200
Durchschn. Waschzeit Baumwolle 60°C (Teilbeladung) min - neu (2010/30/EC) :	200
Schallleistung Waschen dB(A) re 1 pW :	54
Schallleistung Schleudern dB(A) re 1 pW :	75
Art der Installation :	Standgerät



Serie | 4 Waschmaschinen

WAN282VX

Waschvollautomat

Die Waschmaschine mit EcoSilence Drive™: verlassen Sie sich auf Laufruhe und Langlebigkeit.

- Gehäusefarbe silber-inox

Leistung und Verbrauch

- Nennkapazität: 7 kg
- Energieeffizienzklasse: A+++ auf einer Energieeffizienzklasse-Skala von A+++ bis D
- 10% sparsamer (157 kWh /Jahr) als der Grenzwert (174 kWh/Jahr) der Energieeffizienzklasse A+++ in der Kategorie 7 kg nach der EU-Verordnung 1061/2010
- Energieverbrauch von 157 kWh/Jahr auf der Grundlage von 220 Standard-Waschzyklen für 60°C- und 40°C-Baumwollprogramme bei vollständiger Befüllung und Teilbefüllung sowie dem Verbrauch der Betriebsarten mit geringer Leistungsaufnahme. Der tatsächliche Energieverbrauch hängt von der Art der Nutzung des Geräts ab.
- Energieverbrauch des Standardprogramms Baumwolle 60°C 0.84 kWh bei vollständiger Befüllung und 0.68 kWh bei Teilbefüllung sowie 0.51 kWh im Standardprogramm Baumwolle 40°C bei Teilbefüllung
- gewichtete Leistungsaufnahme im Aus-Zustand / ungeschaltetem Zustand: 0.12 W / 0.5 W
- Wasserverbrauch von 9020 Liter/Jahr auf der Grundlage von 220 Standard-Waschzyklen für 60°C- und 40°C-Baumwollprogramme bei vollständiger Befüllung und Teilbefüllung. Der tatsächliche Wasserverbrauch hängt von der Art der Nutzung des Geräts ab.
- Schleudereffizienzklasse: B
- max. Schleuderdrehzahl: 1400 U/min
max. Restfeuchte: 53 %
- Die Standard-Waschprogramme, auf die sich die Informationen auf dem Etikett und im Datenblatt beziehen, sind Baumwolle 60° Eco und Baumwolle Eco 40°. Diese Programme eignen sich zur Reinigung normal verschmutzter Baumwollwäsche und sind in Bezug auf den kombinierten Energie- und Wasserverbrauch am effizientesten. Die tatsächliche Temperatur kann bei dieser Kombination von der angegebenen Programmtemperatur abweichen, Waschzeiten werden zugunsten eines niedrigeren Energieverbrauchs verlängert. Dabei ist immer eine Waschwirkung A sichergestellt.
- Programmdauer des Standardprogramms Baumwolle 60 °C 200 min bei vollständiger Befüllung und 200 min bei

Teilbefüllung sowie im Standardprogramm Baumwolle 40 °C 200 min bei Teilbefüllung

- Geräuschwert Waschen im Standardprogramm Baumwolle 60°C bei vollständiger Befüllung in dB (A) re 1 pW: 54
- Geräuschwert Schleudern im Standardprogramm Baumwolle 60°C bei vollständiger Befüllung in dB (A) re 1 pW: 75

Programme

- Spezialprogramme: Pflegeleicht plus, Hemden/Blusen, Sportswear, Schnell/Mix, AllergiePlus, Extra Kurz 15'/30', Decken, Schnell/Mix extra leise, Trommel reinigen (mit Erinnerungsfunktion), Spülen/Schleudern/Abpumpen, Wolle-Handwäsche, Fein/Seide

Optionen

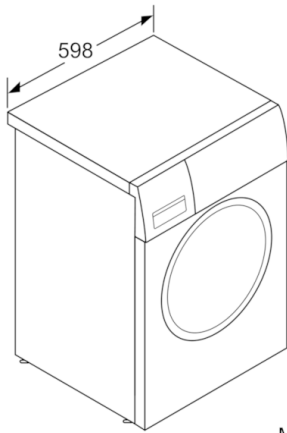
- VarioPerfect: zeit- oder energieoptimierte Programme mit perfektem Waschergebnis
- TouchControl-Tasten: Spülen plus, Bügelleicht, Endezeitvorwahl, Temperatur, Start / Pause mit Nachlegefunktion, EcoPerfect/SpeedPerfect, Drehzahlabwahl/Spülstop

Komfort und Sicherheit

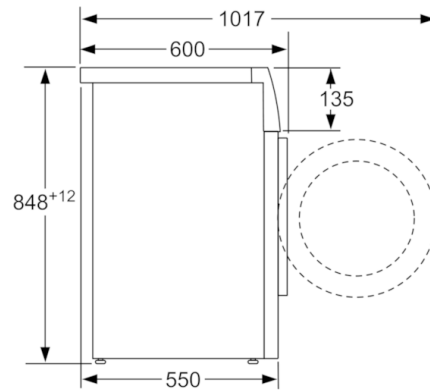
- Nachlegefunktion: Die Nachlegefunktion ermöglicht Ihnen das Nachlegen von Wäschestücken sogar nach Start des Waschprogramms.
- Trommelvolumen: 55 l
- AquaStop-Schlauch
- Großes Display für Temperatur, Drehzahl, Restzeit, 24 h Endezeitvorwahl und Beladungsempfehlung
- Vollelektronische Einknopf-Bedienung (Drehwähler aus Metall) für alle Wasch- und Spezialprogramme
- 3D-AquaSpar-System
- Stufenlose Mengenaomatik
- EcoSilence Drive: leiser Motor mit langer Lebensdauer
- AntiVibration Design: mehr Stabilität und Laufruhe
- Unwuchtkontrolle
-
- Signal am Programmende
- Kindersicherung
- Einsatz für Flüssigwaschmittel
- 30 cm-Bullauge, Silber-inox, schwarzgrau mit 180° Türöffnungswinkel
- Metallverschlusshaken
- Komfortverschluss

Technische Informationen

- unterschiebbar bei 85 cm Nischenhöhe
- Gerätemaße (H x B x T): 84,8 cm x 59,8 cm x 55,0 cm

Serie | 4 Waschmaschinen**WAN282VX**
Waschvollautomat

Maße in mm



Maße in mm