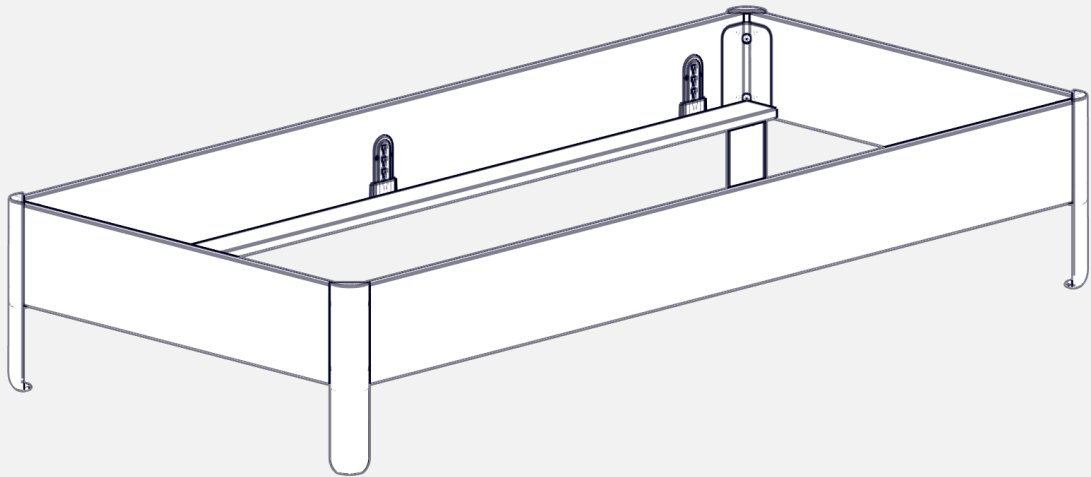


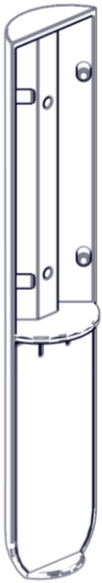
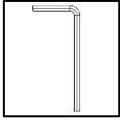
# Nait-Bett

## Montage

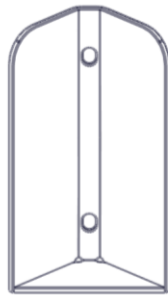




# Nait-Bett



ZDIV-0608  
x4



ZDIV-0609  
x4



ZWZ-0007

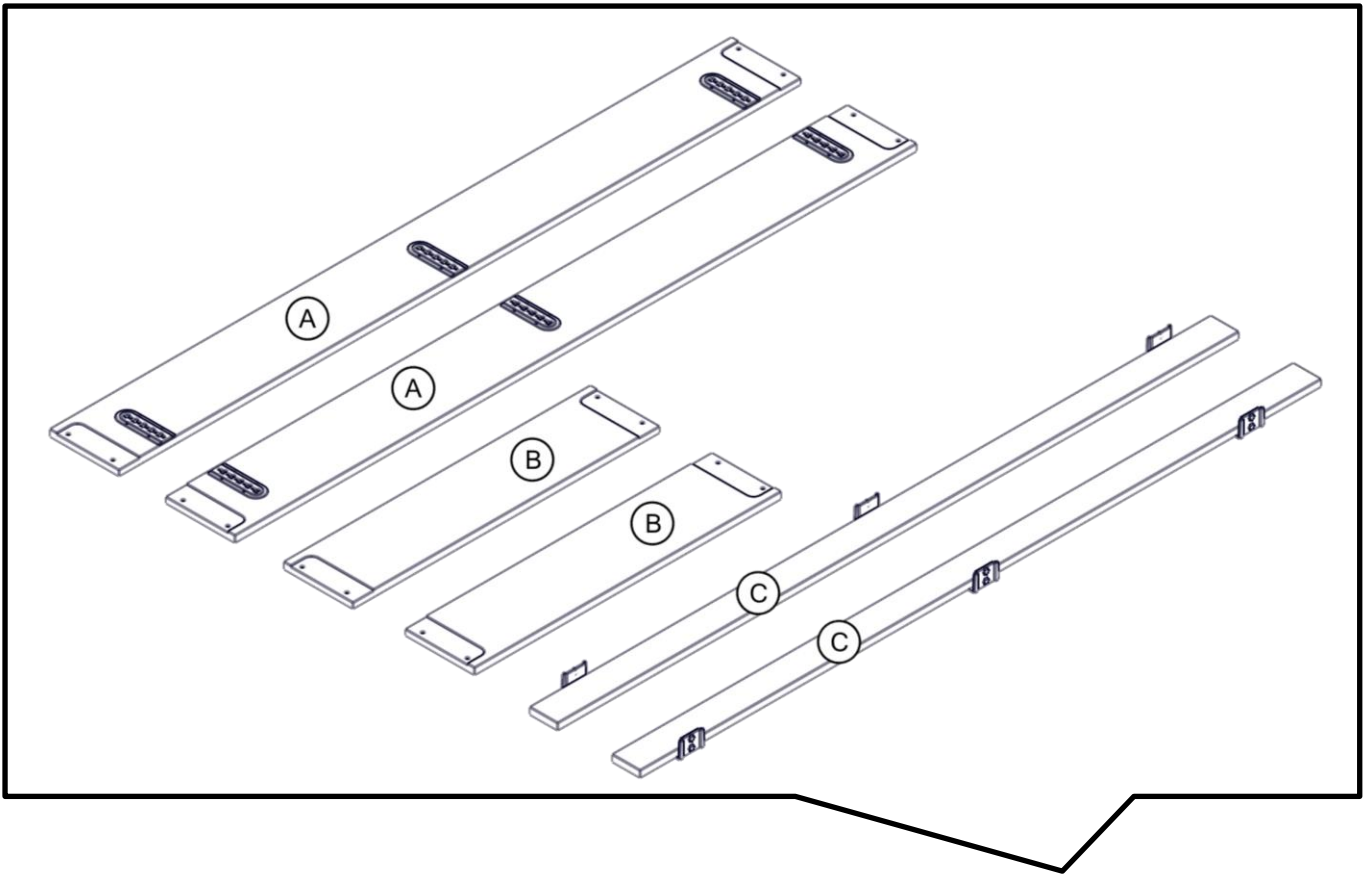


BSCH-0218  
x8



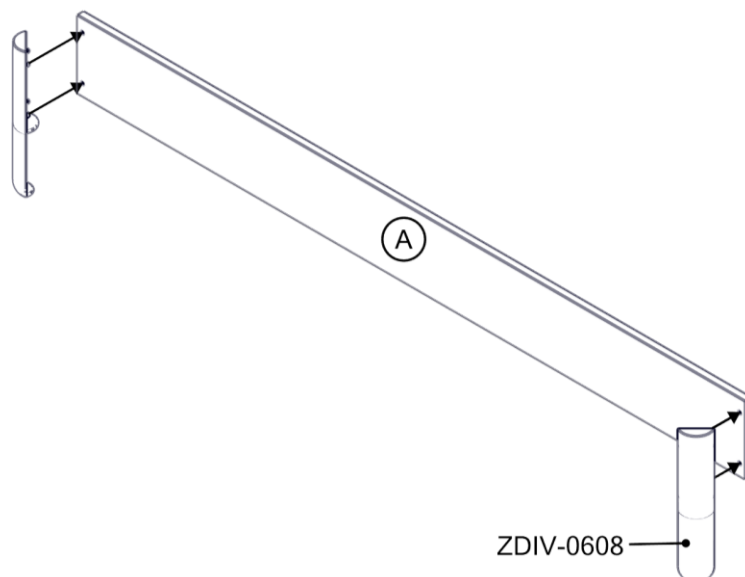
ZDIV-0644  
x8

**NAIT1-090,  
+ NAIT1-100,  
+ NAIT1-120,  
+ NAIT1-140,  
+ NAIT1-160,  
+ NAIT1-180,  
+ NAIT1-200,  
+ NAIT2-090  
+ NAIT2-100,  
+ NAIT2-120,  
+ NAIT2-140,  
+ NAIT2-160,  
+ NAIT2-180,  
+ NAIT2-200**



**NAIT1-090,  
+ NAIT1-100,  
+ NAIT1-120**

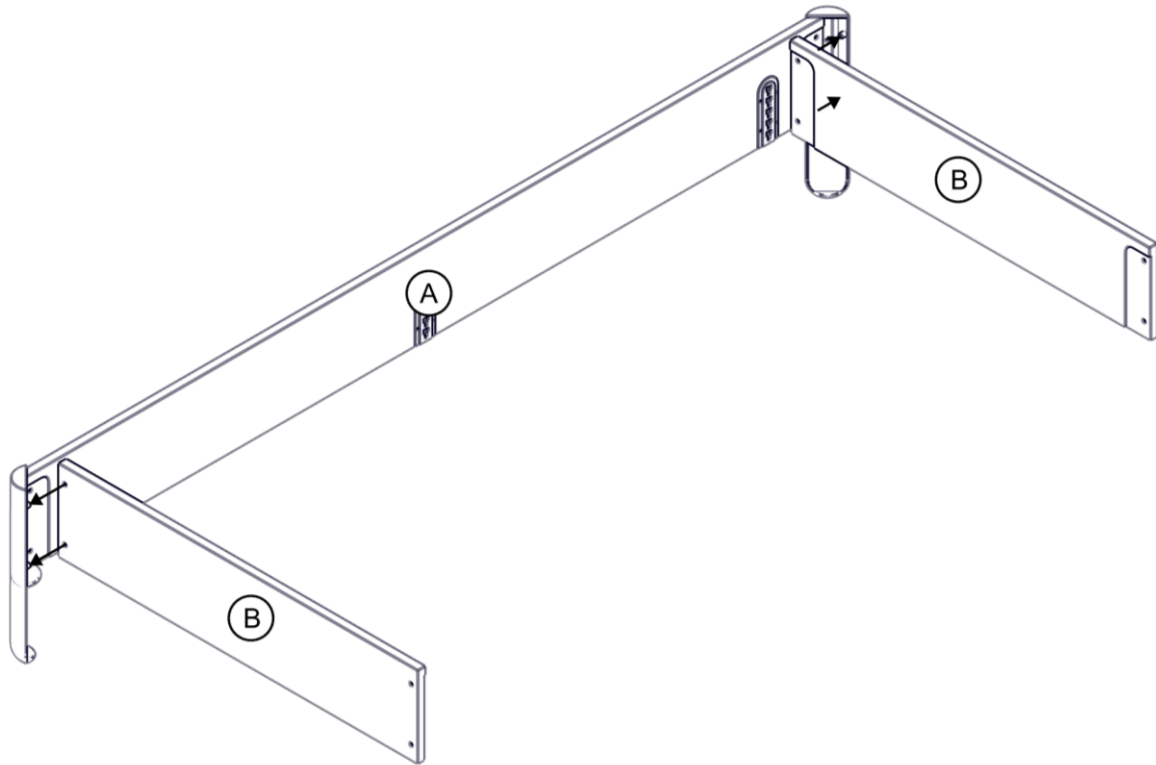
**1**



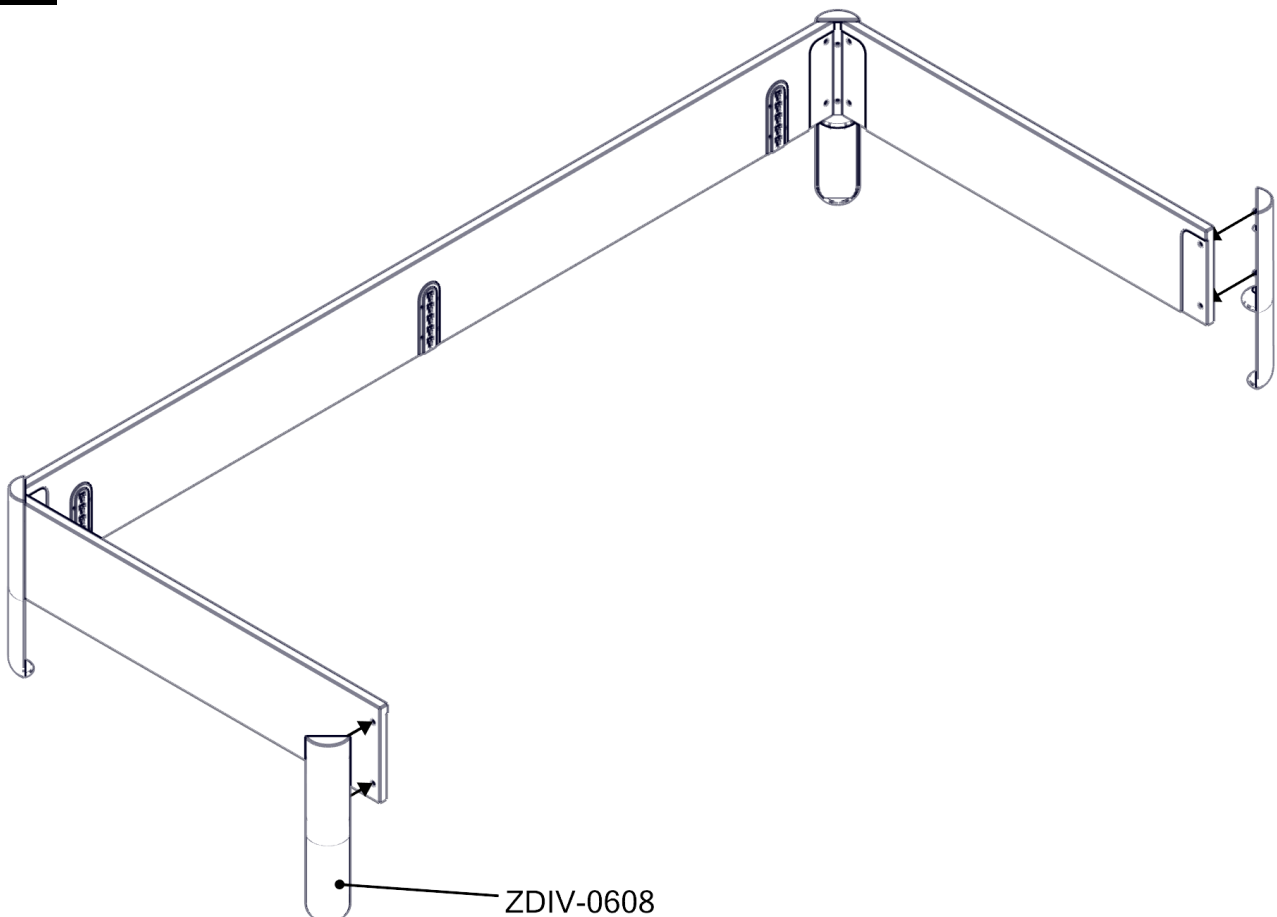


# Nait-Bett

2

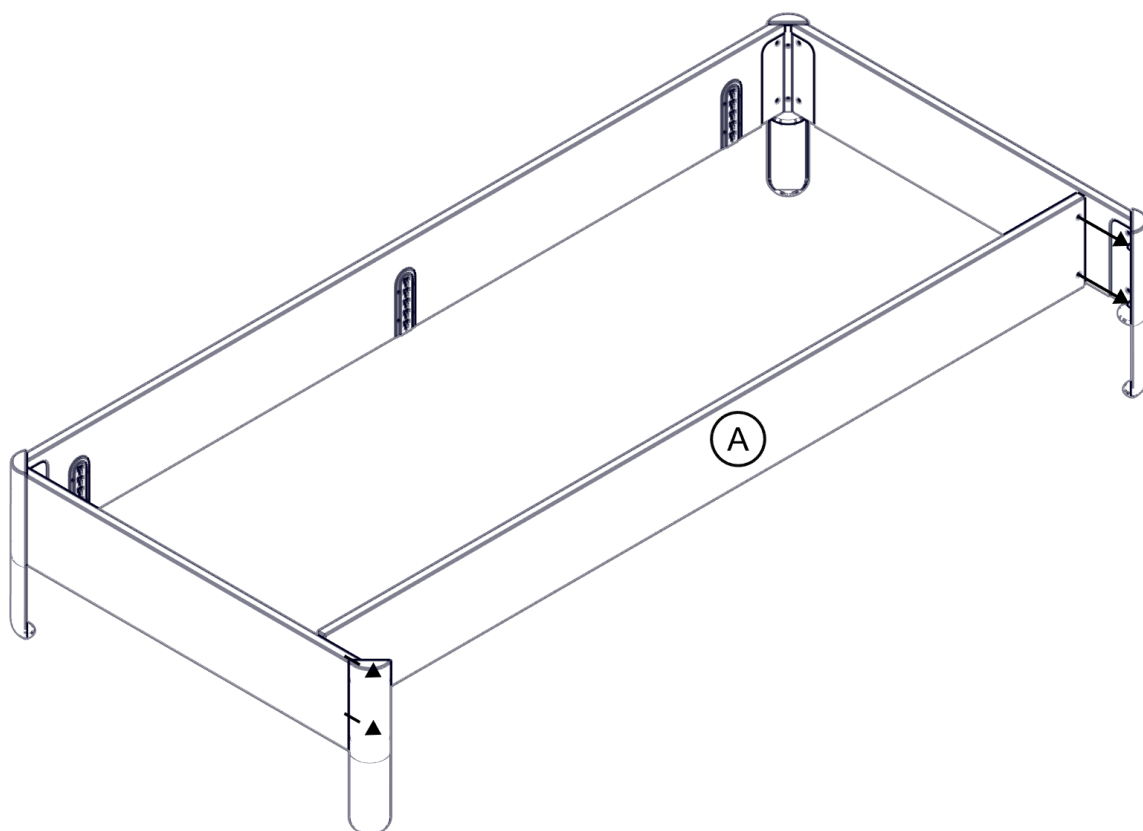


3

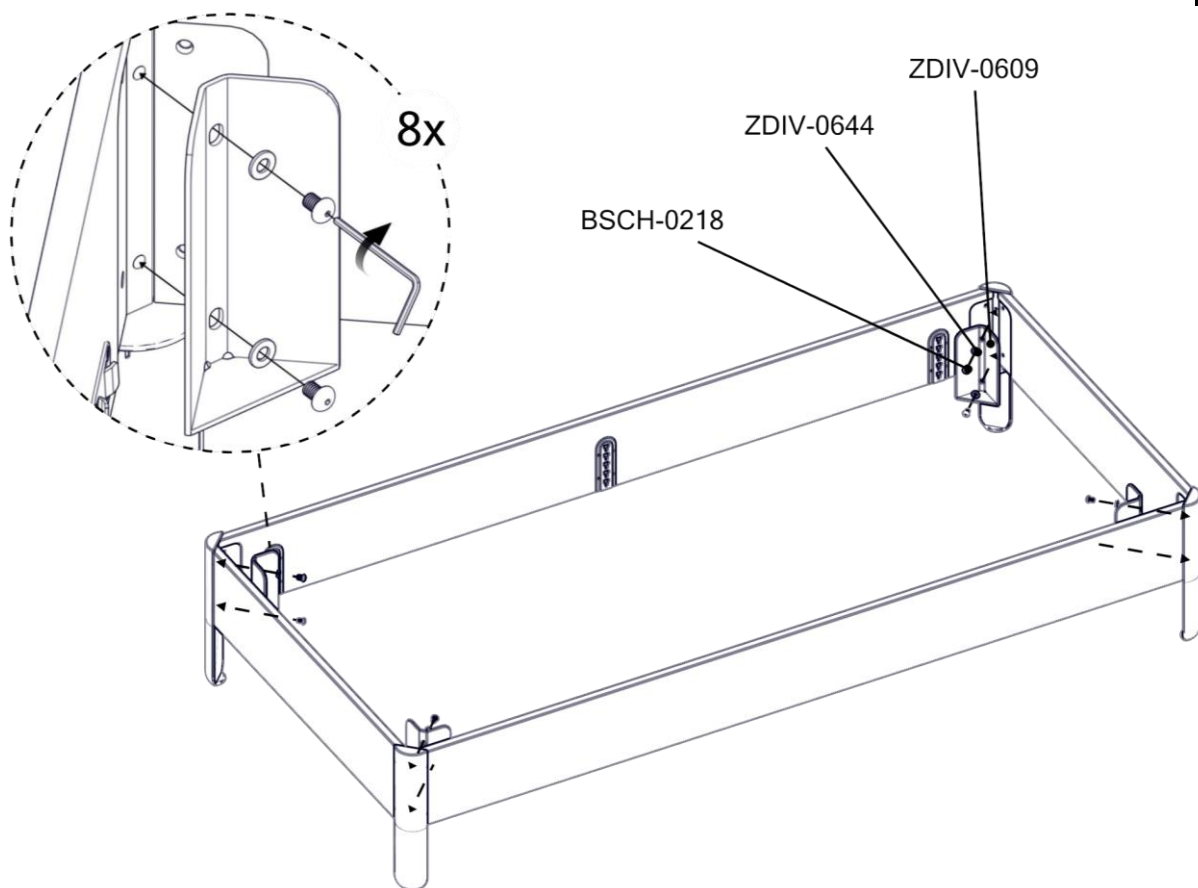




4



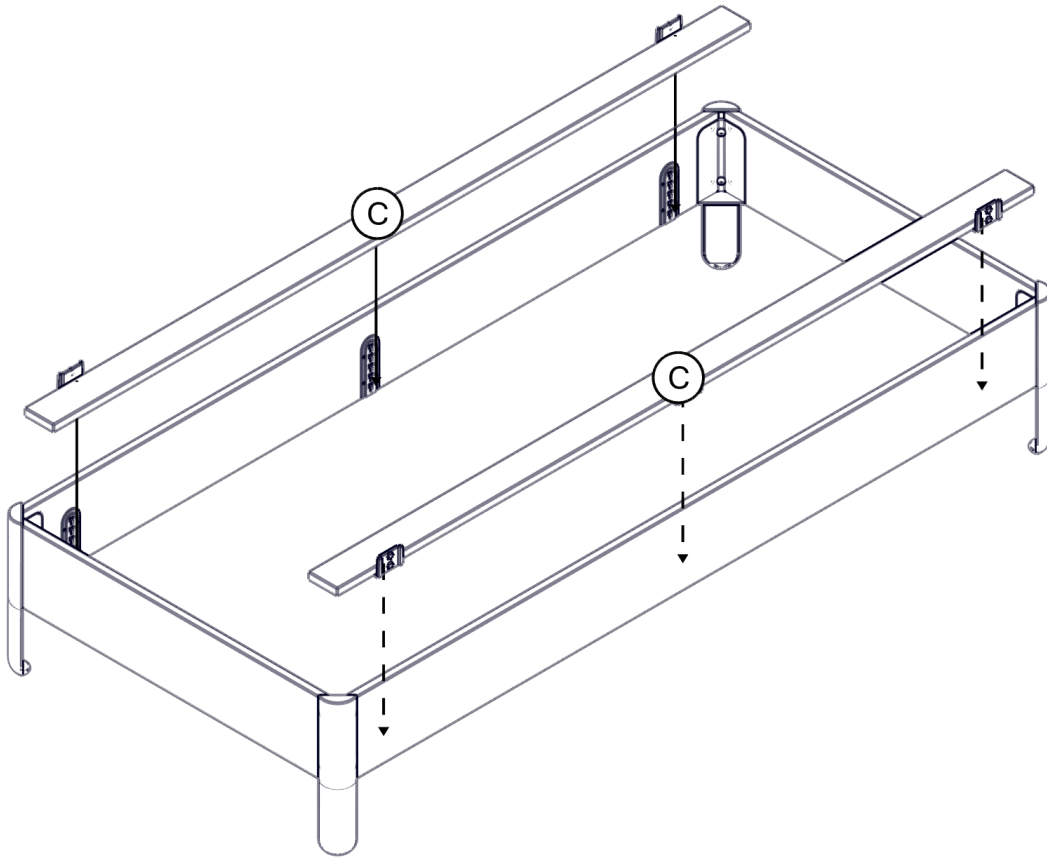
5

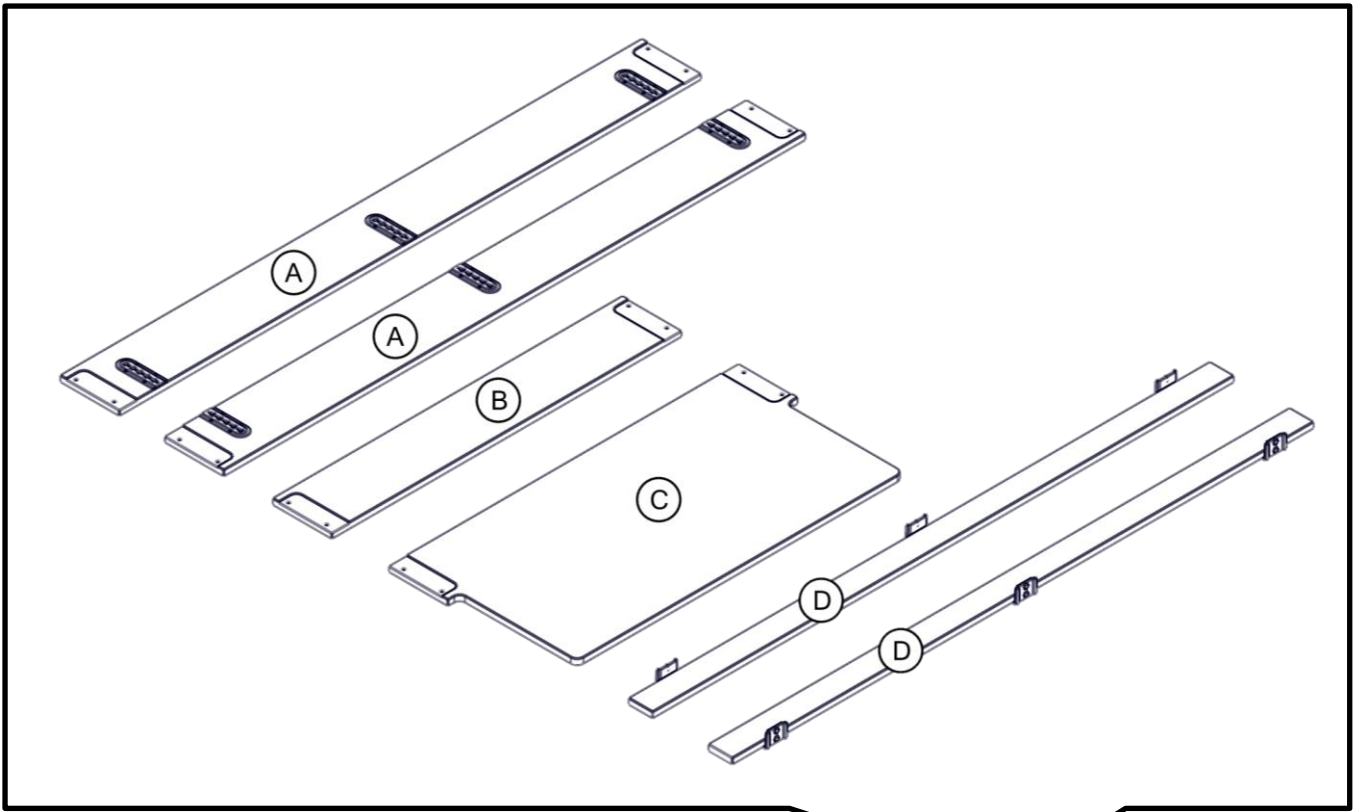




# Nait-Bett

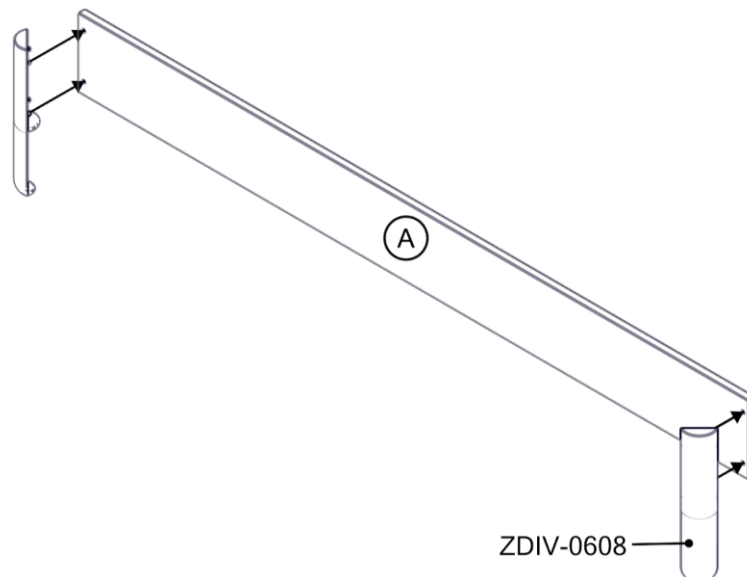
6





**NAIT2-090**  
**+ NAIT2-100,**  
**+ NAIT2-120**

**7**

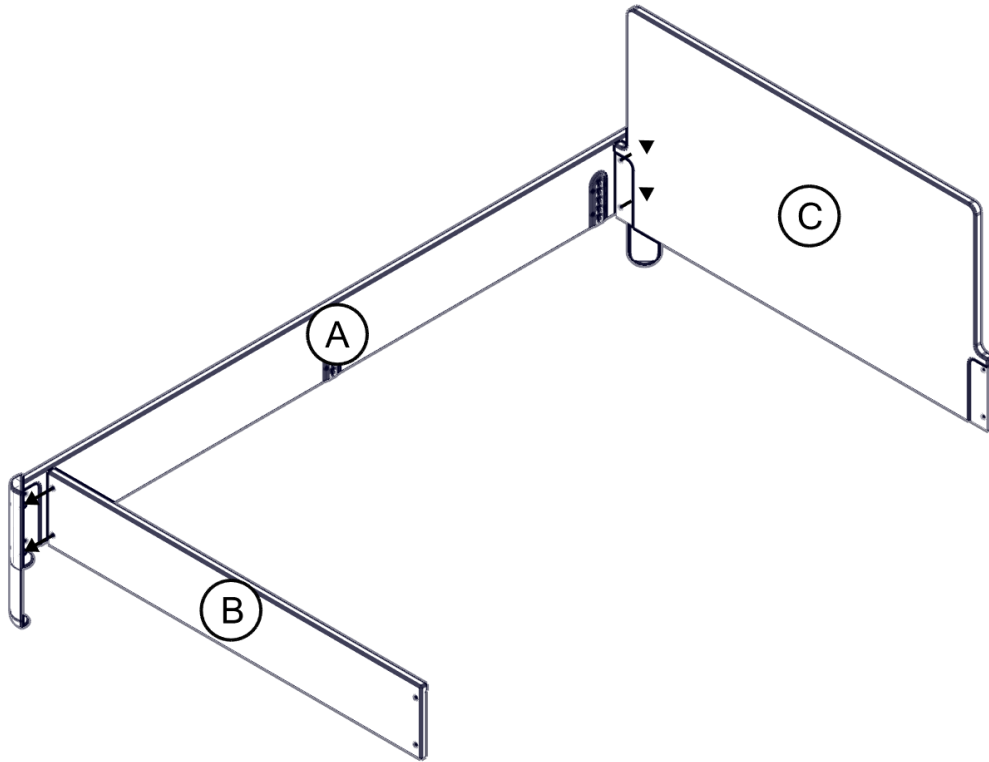


ZDIV-0608

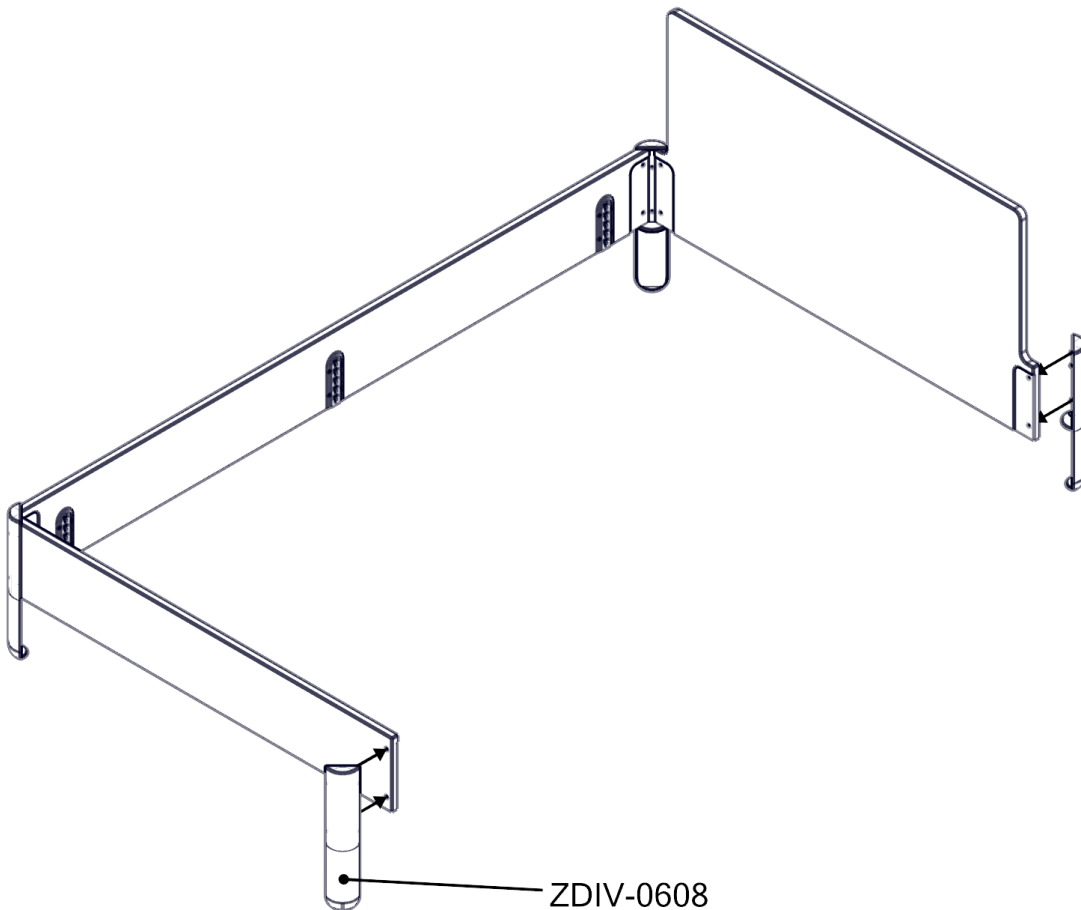


# Nait-Bett

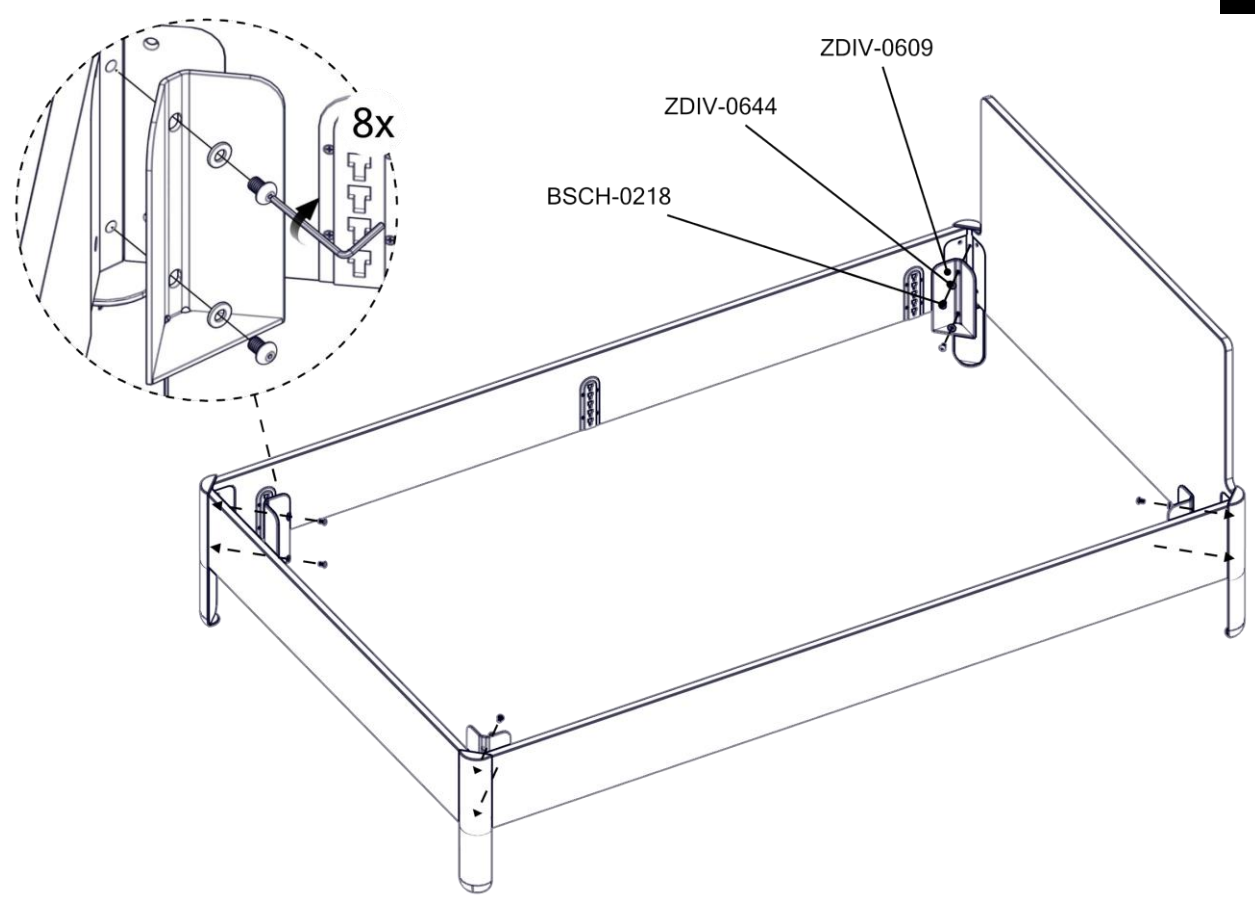
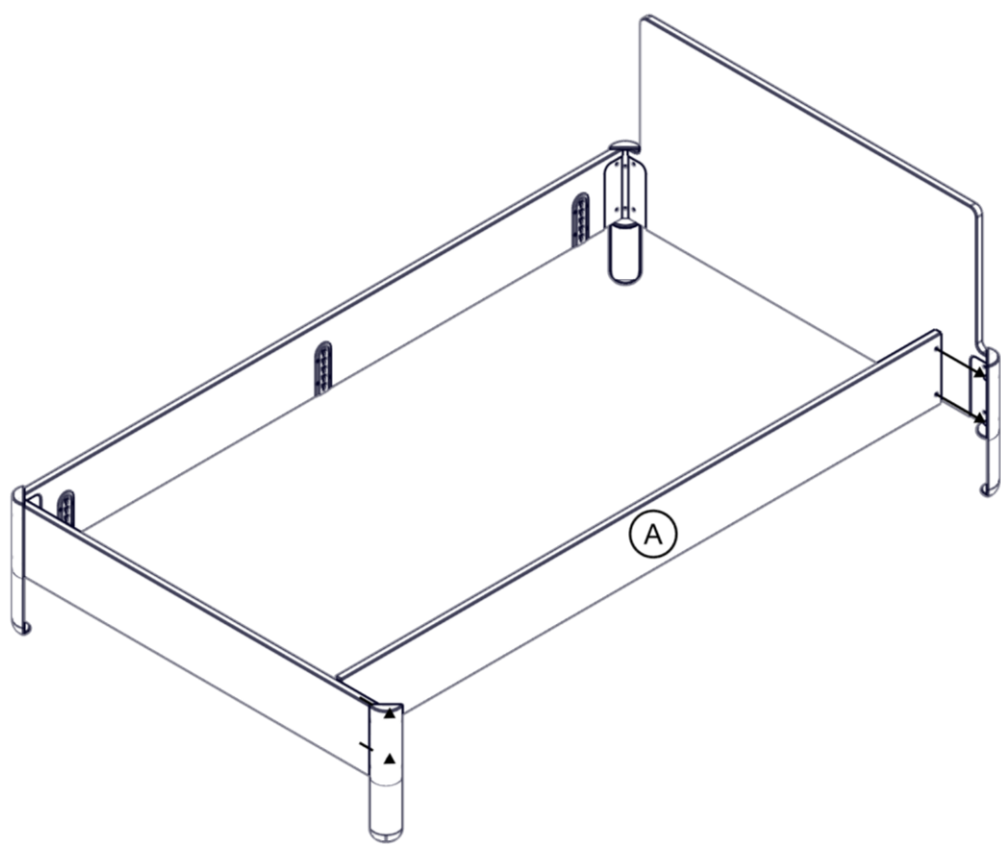
8



9



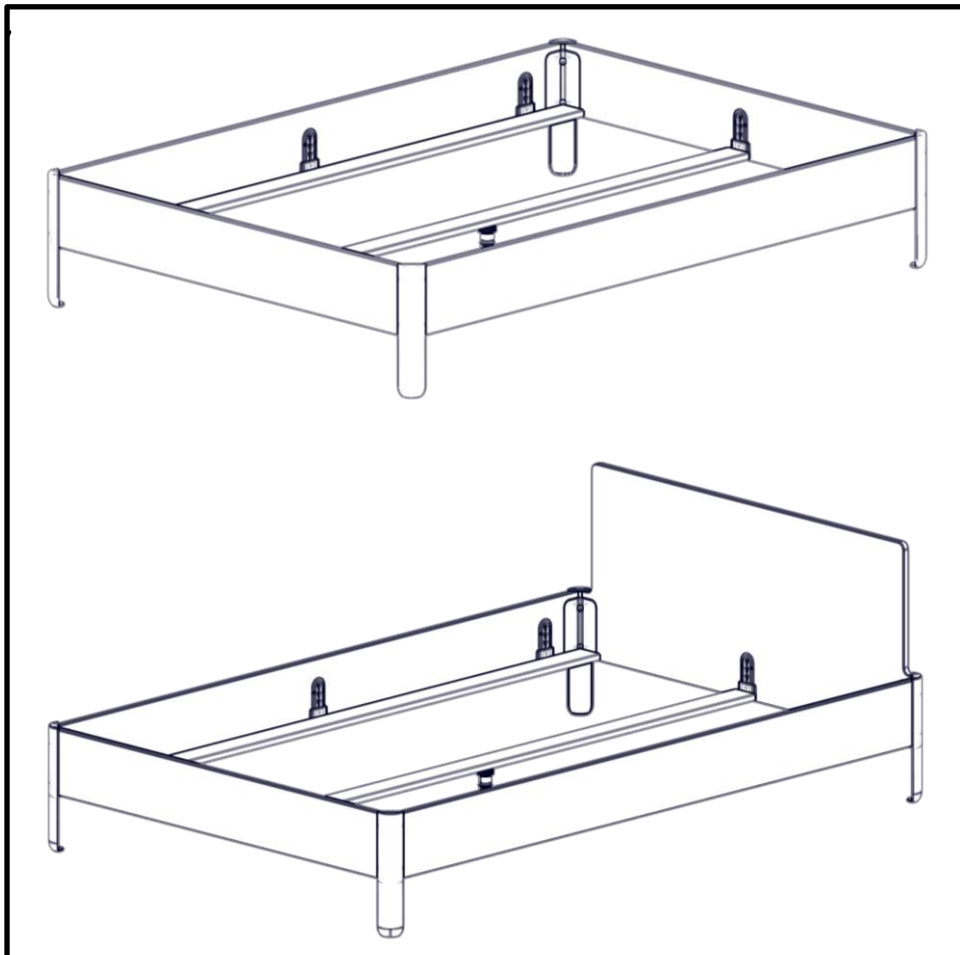
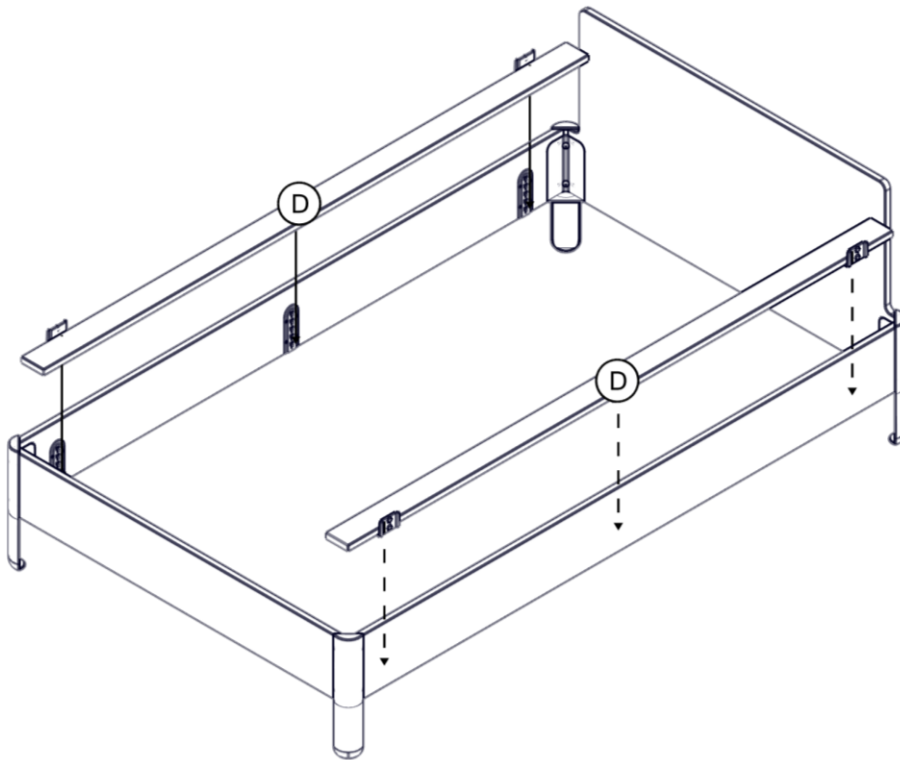




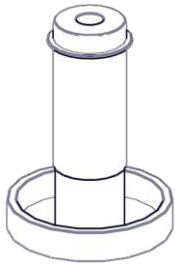


# Nait-Bett

12



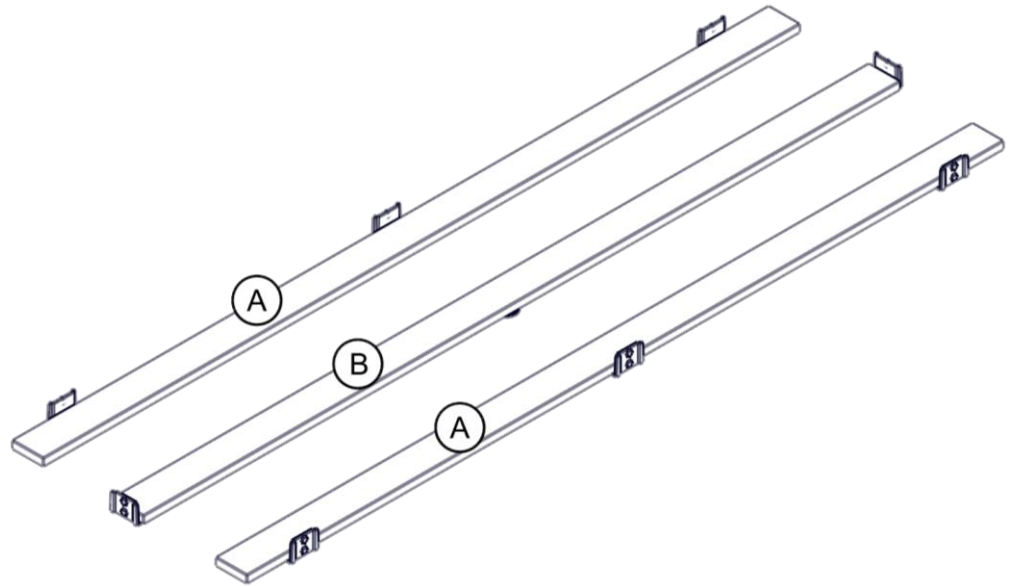
**NAIT1-140,  
+ NAIT1-160,  
+ NAIT1-180,  
+ NAIT1-200,  
+ NAIT2-140,  
+ NAIT2-160,  
+ NAIT2-180,  
+ NAIT2-200**



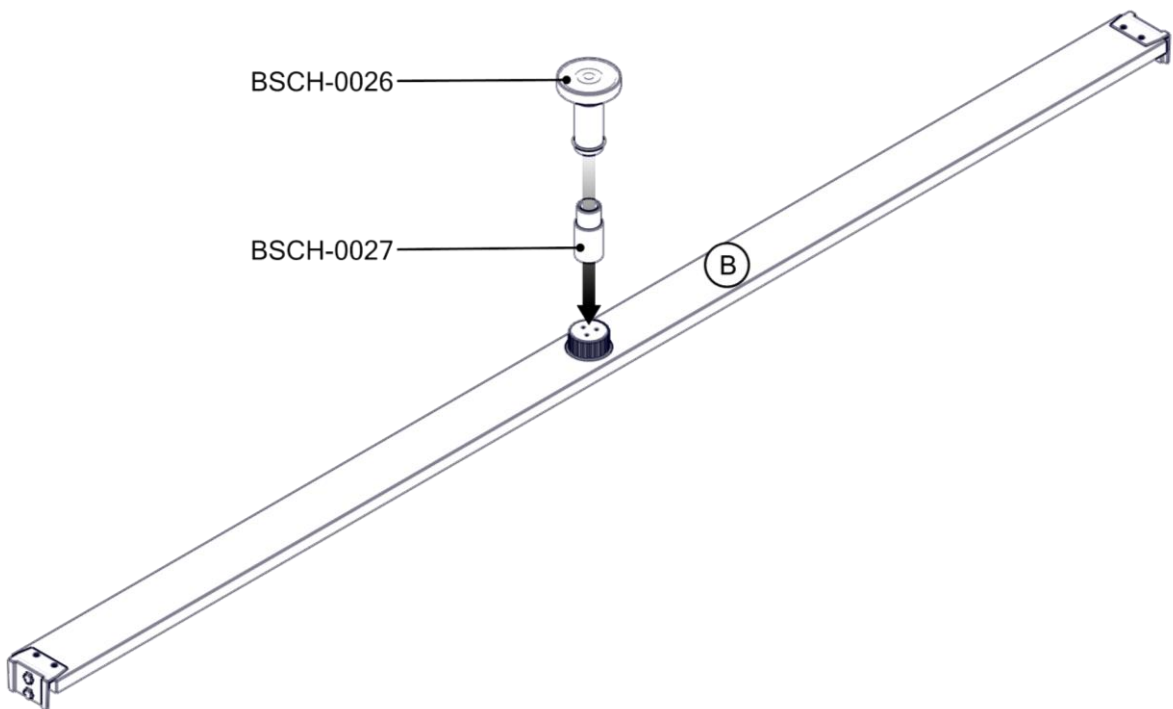
BSCH-0026



BSCH-0027  
x3



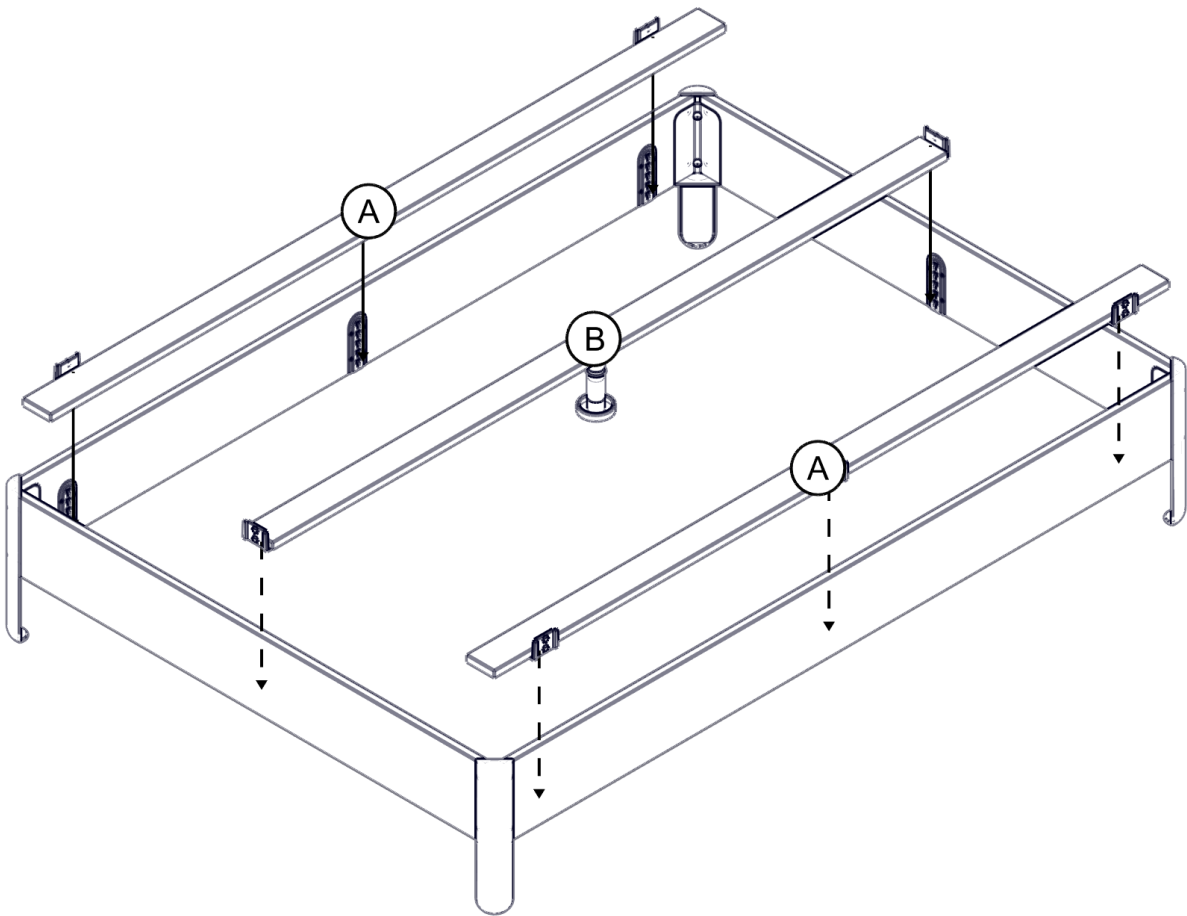
**13**





# Nait-Bett

**14**



**15**

