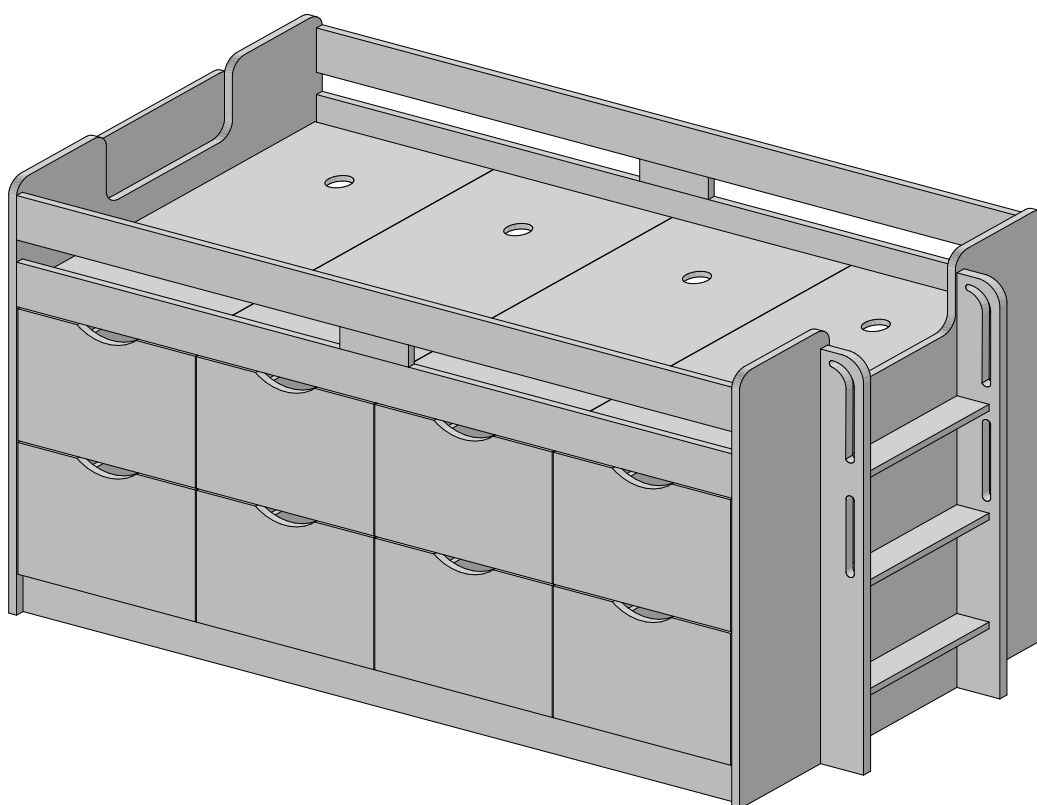


# Funktionsbett FLORI

DEUTSCH  
ENGLISH  
NEDERLANDSE  
FRANÇAIS  
SLOVENSKÝ  
ČESKÝ  
MAGYAR  
HRVATSKI







Relita Dr. Woite GmbH

Stand/version 04.03.2021

**Gebrauchsanleitung: Funktionsbett FLORI**

**Instruction manual: Multifunction bed FLORI**

Das Bett sollte von 2 Personen aufgebaut werden.

DE

**Wichtig!**

Bitte lesen Sie die Gebrauchsanleitung mit den Warn- und Sicherheitshinweisen vor dem Aufbau des Bettes sorgfältig durch und bewahren Sie diese danach auf. Die Gebrauchsanleitung beinhaltet darüberhinaus eine Montageanleitung mit einer Stückliste sowie die notwendigen Werkzeuge für einen sicheren Zusammenbau Ihres Bettes. Wichtig ist das alle Teile und das die benötigten Werkzeuge vollständig vorhanden sind.

**Warn- und Sicherheitshinweise:**

Die Sicherheitshinweise des Herstellers sind stets zu befolgen. Zum einzelnen sind diese:

1. Achten Sie beim Zusammenbau des Bettes darauf, dass die Verbindungselemente fest angezogen werden. Die Verbindungselemente müssen auch während des Gebrauchs auf Ihren festen Sitz kontrolliert werden.
2. Der Aufkleber an der Bettpostenseite (16/16) kennzeichnet die maximale Matratzenhöhe. Diese Kennzeichnung muss bei innenliegender Matratze weiterhin zu sehen sein, dann bleibt Ihr Bett sicher. Die empfohlene Matratzengröße ist 900 x 2000mm. Die max.
3. Das Bett darf nicht benutzt werden, wenn ein konstruktives Bauteil beschädigt ist oder fehlt.
4. Etagenbetten sind für Kinder unter 6 Jahren nicht gestattet!! Es besteht Verletzungsgefahr durch ein Herunterfallen des Kindes.
5. Folgende Gegenstände dürfen nicht am Bett befestigt oder angehängt werden: Stricke, Schnüre, Kordeln, Gurte, Bänder, etc.. Es besteht Strangulationsgefahr!!
6. Kinder können zwischen dem Bett und der Wand, einer Dachschräge, der Zimmerdecke, angrenzenden Einrichtungsgegenständen (z.B. Schränken) und usw. eingeklemmt werden. Um ernste Verletzungsgefahr zu vermeiden, darf der Abstand zwischen der Oberkante der Absturzsicherung und der angrenzenden Struktur 75 mm nicht überschreiten oder muss größer sein als 230 mm.
7. Eine ausreichende Raumbelüftung ist notwendig, um die Luftfeuchte niedrig zu halten und Schimmelbildung in und um das Bett zu verhindern.
8. Achten Sie beim Aufbau der Zugangsmöglichkeit (Leiter bzw. Rutsche beim Hoch- und Etagenbett) immer darauf, dass die Aufstellfläche eben und fest ist und die Anbringung gemäss der Aufbauanleitung ausgeführt ist.

**Pflegehinweis:**

Das Bett darf nur mit einem feuchten Lappen gereinigt werden.

- ID. Kennung; **Funktionsbett FLORI**
- Sperrholz
- MDF

The bed should be put together by 2 people.

EN

**Important!**

Please carefully read the instruction manual with the warning and safety instructions before assembling the bed and keep them for future use. The owner's manual also includes assembly instructions with a parts list and the tools required for safe assembly of your bed. It is important to ensure all components and the tools required to be available and complete.

**Warning and safety instructions:**

Please ensure to generally observe the manufacturers assembly instructions. In detail, these are:

1. When assembling the bed make sure that the connecting elements are tightened correctly. The connecting elements must also be monitored for tightness during use.
2. The sticker at the bedpost (page 16/16) indicates the maximum mattress height. This mark must still be visible when a mattress is fitted inside; then your bed is safe. The recommended mattress size is 900 x 2000mm.
3. The bed may not be used if any component is missing or broken.
4. Bunk beds are not allowed for children under 6 years old!! Risk of injury from the child falling.
5. The following items may not be attached to or hung on the bed: ropes, string, cords, straps, belts, etc... Danger of strangulation !!
6. Children might get entrapped between the bed and a wall, sloped ceilings, the ceiling, adjoining furniture (like cabinets), etc. In order to avoid the risk of serious injuries, please make sure the gap between the anti-fall guard's top edge and the adjoining structure is below 75 mm or larger than 230 mm.
7. Please note that the room is to be aerated thoroughly to keep the air humidity low and prevent the formation of mould inside and around the bed.
8. When you install the access (ladder and/or sliding board with loft/bunk beds) , please always ensure the installation surface to be level and solid and affix the respective component as detailed in the assembly instructions.

**Care instructions:**

The bed should be cleaned only with a damp cloth.

- ID. identifier; **Multifunction bed FLORI**
- Plywood
- MDF



Relita Dr. Woite GmbH

versie/version 04.03.2021

**Gebruiksaanwijzing: Multifunctioneel bed FLORI**

**Mode d'emploi du lit multifonction FLORI**

Het bed moet door twee personen opgebouwd worden.

(NL)

**Belangrijk!**

Lees alstublieft zorgvuldig de gebruiksaanwijzing met de waarschuwings- en veiligheidsaanwijzingen voor de opbouw van het bed en bewaar deze daarna.

De gebruiksaanwijzing bevat bovendien een montagehandleiding met een onderdelenlijst alsook de noodzakelijke werktuigen voor een veilige assemblage van uw bed. Belangrijk is dat alle delen en het noodzakelijke gereedschap volledig beschikbaar zijn.

**Waarschuwings- en veiligheidsaanwijzingen:**

De montage-instructies van de producent moeten altijd nauwgezet opgevolgd worden. Deze zijn:

1. Let er bij de assemblage van het bed op, dat de verbindingselementen stevig aangezet worden. De verbindingselementen moeten ook gedurende het gebruik op hun stevigheid gecontroleerd worden.
2. De sticker op de bedstijl (bladzijde-16/16) geeft de maximale matrashoogte aan. Dit kenteken moet bij inliggende matrassen steeds te zien zijn, dan blijft uw bed veilig. De aanbevolen matrasgrootte is 900 x 2000 mm.
3. Het bed mag niet gebruikt worden als een of ander bouwdeel ontbreekt of gebroken is.
4. Stapelbedden zijn niet toegestaan voor kinderen onder de 6 jaar!! Er is blessuregevaar als een kind naar beneden valt.
5. Volgende voorwerpen mogen niet aan het bed bevestigd of opgehangen worden: strikken, snoeren, koorden, gordels, banden, enzovoort. Er is wurgingsgevaar!!
6. Kinderen kunnen tussen het bed en de wand, van een schuin dak, van het kamerplafond, van aanpalende meubels (bijvoorbeeld kasten) enzovoort geklemd geraken. Om ernstig letsel te voorkomen, mag de afstand tussen de bovenkant van de valbeveiliging en de aangrenzende structuur niet meer dan 75 mm zijn of moet ze groter dan 230 mm zijn.
7. Voldoende kamerverluchting is noodzakelijk om de luchtvochtigheid laag te houden en schimmelvorming in en om het bed te voorkomen.
8. Let bij de opbouw van de toegangsweg (ladder of glijbaan bij hoogte- en stapelbed), er altijd op dat de opstelplaats viak is en solide, en de bevestiging uitgevoerd is volgens de montage-instructies.

**Onderhoudstip:**

Het bed mag alleen met een vochtige doek gereinigd worden.

- ID-code; **Multifunctioneel bed FLORI**
- Multiplex
- MDF

Le lit doit être monté de la part de deux personnes.

(FR)

**Important !**

Avant de commencer à monter le lit, veuillez lire attentivement cette instruction d'utilisation qui contient des instructions d'avertissements et de sécurité. Gardez la pour l'utiliser plus tard au cas de besoin.

**Instructions d'avertissements et de sécurité :**

Veuillez obligatoirement respecter les instructions données de la part de producteur. Dans les instructions il y en a des détails donnés ci-dessous :

1. Au cours de de montage du lit, assurez-vous que les éléments d'attachement sont bien fixes. La fixation des éléments d'attachements doit être surveiller même au cours de son utilisation.
2. Le cadre du lit (p. 16/16) indique la hauteur maximale du matelas. Ce marquage doit être gardé visible même après le montage du lit ; à ce moment-là Votre lit est sûr. Les dimensions du lit sont 900 x 2000 mm.
3. Le lit ne pourrait pas être utilisé au cas où il manque des pièces ou il y en a des pièces cassées.
4. Les lits superposés ne sont pas autorisés pour les enfants de moins de 6 ans! Il existe le risque de chute et de blessure de l'enfant.
5. Les objets suivants ne doivent pas être accrochés au lit : ex. Cordes, fils, câbles, lacets, ceintures etc. Danger d'étouffement !!
6. Les enfants peuvent se coincer entre le lit et : le mur, le plafond, meuble installé tout près. (Comme des placards) etc. Afin d'éviter le risque de blessures graves, Veuillez-vous assurez que l'espace entre la protection supérieure contre la chute et les objets à proximité soit moins de 75 mm ou plus de 230 mm.
7. Veuillez retenir que l'espace doit être complètement aéré en fonction de maintenir le bas pourcentage de l'humidité et d'empêcher la moisissure à l'intérieur et autour du lit.
8. Au cours de montage des éléments de l'accès au lit (les escaliers et/ou la planche de glissement/le lit à deux niveaux) Veuillez-vous assurez que la surface de ce dernier soit solide, puis fixer l'élément nécessaire comme il est indiqué dans l'instruction de montage.

**Instructions de maintenance :**

La maintenance du lit doit être faite avec des chiffons humides.

- ID indicateur ; **lit multifonction FLORI**
- Contre-plaqué
- MDF



Relita Dr. Woite GmbH

verzia / verze 04.03.2021

**Návod na použitie: FLORI Multifunkčná posteľ**

**Návod k použití: FLORI Multifunkční postel**

Posteľ by mala byť skladaná od dvoch ľudí.

(SK)

**Dôležité!**

Pozorne si prečítajte návod na použitie, ktorý obsahuje výstražné a bezpečnostné pokyny, než začnete robiť posteľ. Uložte ho pre budúce použitie.

**Pokyny pre varovanie a bezpečnosť:** Postupujte podľa pokynov výrobcu. Podrobne zahŕňajú:

1. Pri zostavovaní postele, skontrolujte, či sú spojovacie prvky bezpečne pripevnené. Tiež, počas používania sa musí kontrolovať upevnenie upevňovacích prvkov.
2. Rám a stĺpiky (str.16/16) označujú maximálnu výšku matrace. Toto označenie musí zostať viditeľné a po položení matrace; potom je Vaša posteľ v bezpečí. Odporúčaná veľkosť matrace je 900 x 2000 mm.
3. Posteľ sa nesmie používať, ak jedna z častí chýba alebo je rozbitá.
4. Poschodové postele nie sú povolené pre deti do 6 rokov. Existuje riziko poranenia pri páde dieťa.
5. Nasledujúce predmety by sa nemali pripieňovať ani zavesiť na posteľ: laná, drôty, káble, remene, pásy atď. Hrozí nebezpečenstvo utopenia!!
6. Deti sa môžu zaseknúť medzi posteľou a: stenou, spodným strop, strop, nábytkom (napr. skrinky) atď. Aby sa predišlo riziku vážneho zranenia, uistite sa, že medzera medzi hornou ochranou proti pádu a blízkymi objektmi je menšia ako 75 mm alebo väčšia ako 230 mm.
7. Upozorňujeme, že miestnosť by mala byť úplne vetraná aby sa udržala nízka úroveň vlhkosti vzduchu, čo by zabránilo tvorbe plesní vo vnútri, a okolo postele.
8. Keď umiestnite prístupovú časť (rebrík a / alebo posuvnú dosku so stropnými / poschodovými posteľami), Vždy sa uistite, že povrch je pevný, potom pripevnite požadovaný prvok ako je uvedené v montážnych pokynoch.

**Pokyny na údržbu:**

Posteľ by mala byť udržiavaná iba navlhčenou tkaninou.

- ID identifikátor; **FLORI Multifunkčná posteľ**
- Pregeljka
- MDF

Lůžko by se mělo skládat dva člověka.

(CZ)

**Důležité!**

Přečtěte si pozorně návod k použití který také zahrňuje výstražné a bezpečnostní pokyny, než začnete skládat lůžko. Uložte jej a pro budoucí použití.

**Upozornění a bezpečnostní pokyny:**

Prosíme, postupujte podle pokynů výrobce. Mezi ně patří zejména:

1. Při sestavování lůžka se ujistěte, že jsou spojovací prvky správně připevněny. Rovněž pevnost spojovacích prvků musí být pozorována při použití taky.
2. Rámec a sloupce (str.16 / 16) indikují maximální výšku matrace. Toto označení musí zůstat viditelné po namontování matrace; pak je Vaše postel v bezpečí. Doporučená velikost matrace je 900 x 2000 mm.
3. Lůžko nelze použít v případě, že některá z částí chybí nebo je rozbitá.
4. Palandy nejsou povoleny pro děti do 6 let.
5. Na lůžko nesmí být umístěny nebo zavěšeny následující předměty: lana, dráty, kabely, kravaty, popruhy atd. Existuje nebezpečí utopení!!
6. Děti se mohou uvíznout mezi postelí a: stěnou, spodním stropem, stropem, nábytkem (např. Skříňkou) atd. Aby nedošlo k vážnému zranění, Ujistěte se, že prostor mezi horní ochranou proti pádu a blízké předměty je menší než 75 mm, nebo více než 230 mm.
7. Upozorňujeme, že místnost by měla být plně větrána aby se udržovala nízká úroveň vlhkosti ve vzduchu, což by zabránilo vzniku plísní uvnitř, a kolem postele.
8. Když dáte tam přístupovou část (stupnice a / nebo posuvné desky se stropními / posteľami na podlaže), ujistěte se, že povrch je pevný, potom upevněte požadovaný prvok podle návodu k montáži.

**Pokyny pro údržbu:**

Lůžko by mělo být udržováno pouze vlhkým hadříkem.

- ID identifikátor; **FLORI Multifunkční postel**
- Překližka
- MDF



Relita Dr. Woite GmbH

változat / verzija 04.03.2021

**Használati utasítás: FLORI többfunkciós ágy**

**Upute za uporabu: Višenamjenski krevet FLORI**

Az ágy összeszerelési folyamatát célszerű kettő embernek elvégeznie.

(HU)

**Fontos!**

Kérjük, az ágy összeszerelése előtt szíveskedjen elolvasni a használati útmutatót, melyből tudomást szerezhet az ágy szakszerű összeszerelési folyamatáról és egyben figyelmeztetést a biztonságos használat kapcsolatban. Őrizze meg a használati útmutatót, mert a jövőben még szüksége lehet rá.

**Figyelmeztetési és biztonsági előírások:** Kérjük, feltétlenül olvassa el a gyártó által megadott használati utasításokat. A használati útmutató, többek között, a következőket tartalmazza részletebben:

1. Az ágy összeszerelési folyamata során, győződjön meg az ágy összekötő részeinek biztonságos és szakszerű összeillesztéséről. Célszerű az összekötő részeket a jövőben is (a használati időtartam alatt), folyamatosan ellenőrizni.
2. Az ágykeret és gerendái (lásd 16/16), egyben a matrac legmagassabb magasságát/szintjét mutatják. Abban az esetben ha a magassági szint látható a matrac beillesztése után is, akkor az ágy célszerű használata teljesen biztonságos. A matrac javasolt mérete 900 x 2000 mm.
3. Az ágyat nem lehet használni ha annak valamely része hiányos, vagy esetleg törött.
4. Emeletes ágy nem engedélyezett 6 év alatti gyermekek számára.
5. Az ágyra tilos a következő tárgyakat ráilleszteni: kötelek, kábelek, fűzők, szíjak stb. ! Fennáll az esetleges fuldoklási veszély kockázata!
6. Gyermekek könnyen beszorúlhatnak az ágy és a: fal közé, álmennyezet közé, plafon, közeli bútorok közé is (mint pl. beépített szekrény). Az esetleges esés/sérülés megelőzése érdekében, kérjük, biztosítsa a kellő biztonsági távolságot a magassági szint és a közeli tárgyak között - min. 75 mm, vagy több mint 230 mm.
7. Az ágy mögötti esetleges penészképződés és a z ágy körülötti nem kívánatos kellemetlen szagok megelőzése érdekében, kérjük, biztosítsa a helység megfelelő szellőzését, egyidejűleg megfelelő szintű páratartalmát is.
8. Az ágy hozzáféréséhez szükséges rész beállítása előtt (pl. emeletes ágyak kislétrával vagy kis csúszdával ellátva), kérjük előzetesen biztosítsa az említett részek felületét (sima és kemény), és csak utána állítsa/rögzítse azokat az ágyhoz figyelembe véve a használati útmutató rendelkezéseit.

**Kezelési útmutatás:**

Az ágyat kizárólag nedves ronggyal tisztítjuk.

- ID azonosító; **FLORI többfunkciós ágy**
- Furnér
- MDF

Krevet trebaju sastavljati dvije osobe.

(HR)

**Važno!**

Molimo Vas da pažljivo pročitate upute za upotrebu, koje sadrže i upute upozorenja i sigurnosti prije početka sastavljanja kreveta. Čuvajte ih za sljedeću upotrebu.

**Upute upozorenja i sigurnosti:**

Molimo Vas da obavezno slijedite instrukcije proizvođača. Detaljnije, tu je uključeno:

1. Pri sastavljanju kreveta, budite sigurni da su elementi za povezivanje pravilno pričvršćeni. Isto tako, pričvršćenost elemenata za povezivanje treba nadzirati i prilikom upotrebe.
2. Okvir i stupovi (str.16/16) pokazuju maksimalnu visinu madraca. Ova oznaka treba biti vidljiva i nakon postavljanja madraca, tada je Vaš krevet siguran. Preporučena veličina madraca je 900x2000 mm.
3. Krevet se ne može koristiti ako nedostaje neki dio ili ako je razbijen.
4. Krevet koji se nalazi gore ne trebaju koristiti djeca mlađa od 6 godina. Postoji opasnost ozljede od pada djeteta.
5. Sljedeći predmeti ne smiju se stavljati ili vješati na krevet: konop, žice, kabel, vezice, pojas... Postoji opasnost od davljenja !!
6. Djeca se mogu zaglaviti između kreveta i : zida, spuštenog stropa, stropa, obližnjeg namještaja (kao ormarići) itd. U svrhu da se izbjegne opasnost od ozbiljne ozljede, molimo Vas da se osigurate da je prostor između gornje zaštite protiv pada i obližnjeg predmeta manji od 75 mm, ili veći od 230 mm.
7. Molimo Vas da zapamtite da prostorija treba biti potpuno prozračena radi održavanja niske razine vlage u zraku, čime bi se zaustavilo stvaranje plijesni unutar, i oko kreveta.
8. Kada namjestite dio za pristup ( ljestve i/ili kliznu dasku za strop/ krevete na kat), molimo Vas da ste uvijek sigurni da je njegova površina čvrsta, a zatim pričvrstite elemente onako kako je prikazano na uputama za sastavljanje.

**Upute za održavanje:**

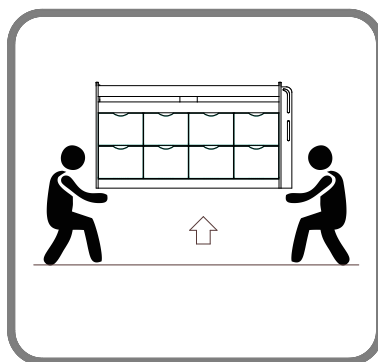
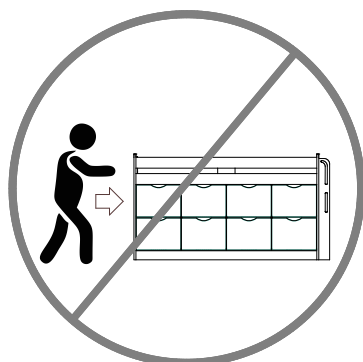
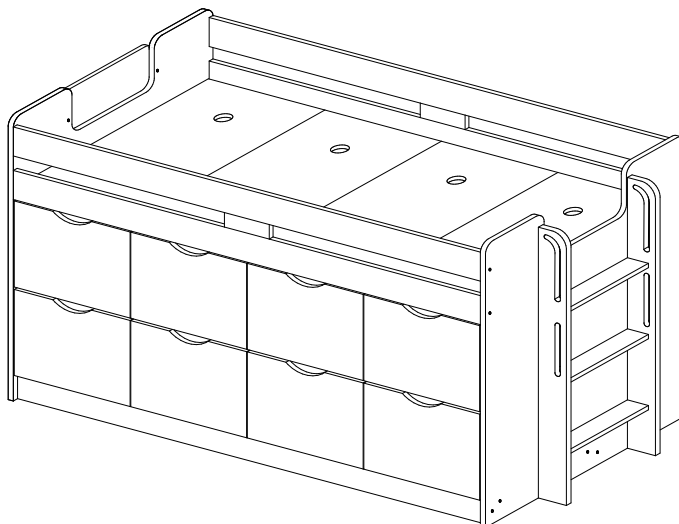
Krevet treba održavati samo vlažnom krpom.

- ID identifikator ; **Višenamjenski krevet FLORI**
- Iverica
- MDF

DE Montageanleitung Funktionsbett FLORI  
 EN Assembly instructions Multifunction bed FLORI  
 NL Montage-instructies Multifunctioneel bed FLORI  
 FR Instructions de montage Lit multifonction FLORI

SK Montážne pokyny Multifunkčná posteľ FLORI  
 CZ Návod k montáži Multifunkční postel FLORI  
 HU Szerelési útmutató Többfunkciós ágy FLORI  
 HR Upute za montažu Višenamjenski krevet FLORI

Date 04.03.2021



**DE Wichtiger Hinweis:**  
 Bett nicht schieben, nur angehoben umstellen.

**EN Important information:**  
 Do not shove the bed, move it only by lifting.

**NL Belangrijke opmerking:**  
 Het bed niet schuiven, alleen verplaatsen door opheffen.

**FR Information importante:**  
 Ne pas pousser le lit, il faut le porter pour déplacer.

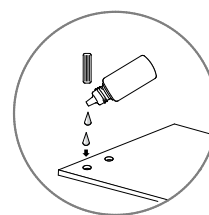
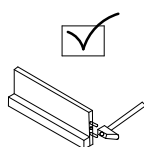
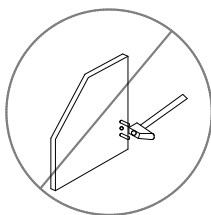
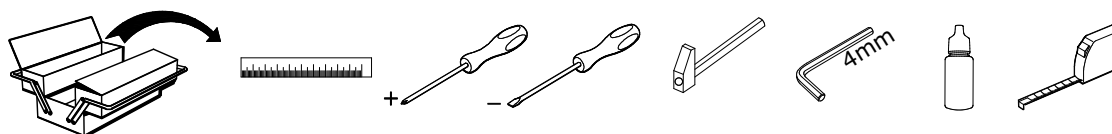
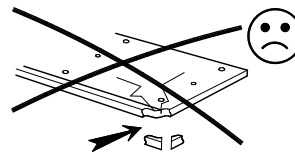
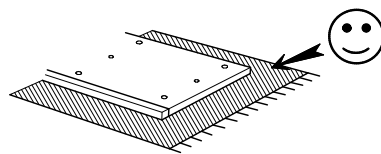
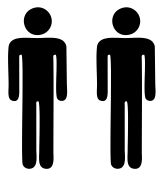
**SK Dôležitá informácia:**  
 Posteľ neskladajte, pohybujte iba zdvíhaním.

**CZ Důležitá informace:**  
 Nevystřkujte postel, pohybujte pouze zvedáním.

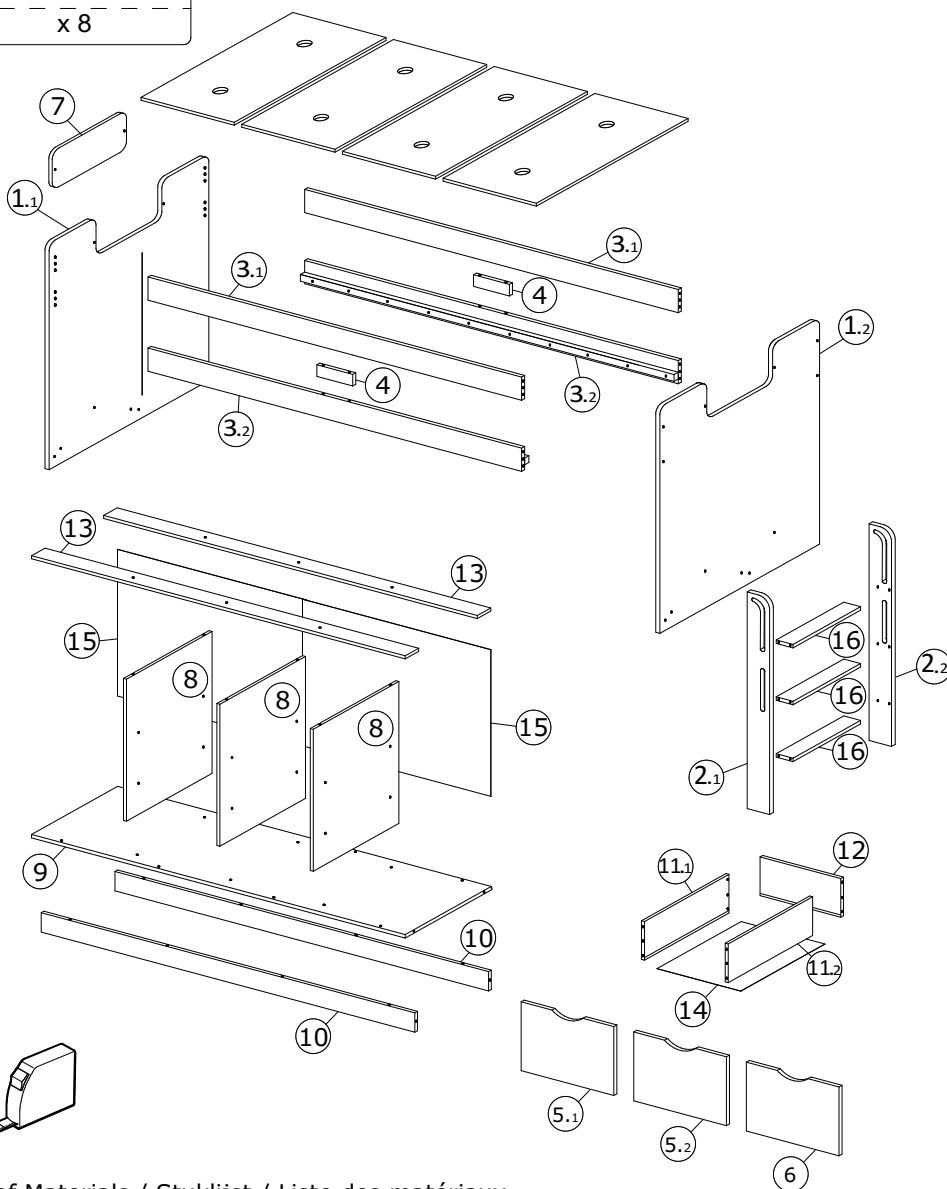
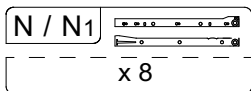
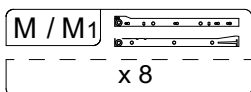
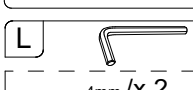
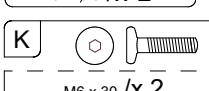
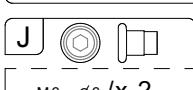
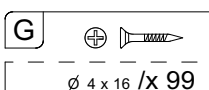
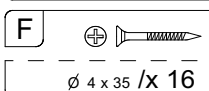
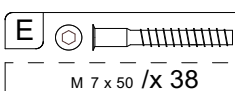
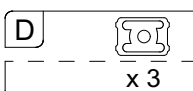
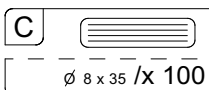
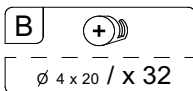
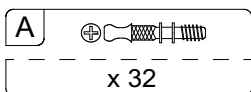
**HU Fontos információ:**  
 Ne lökd be az ágyat, csak emeléssel mozgassa.

**HR Važna informacija:**  
 Ne gurajte krevet, pomičite ga samo podizanjem.

2:30'



<b>DE</b> Anleitungen für die Montage	<b>EN</b> Instructions for the assembly	<b>NL</b> Instructies voor de montage	<b>FR</b> Instructions de montage
<b>SK</b> Pokyny na montáž	<b>CZ</b> Pokyny pro montáž	<b>HU</b> Utasítások az összeszereléshez	<b>HR</b> Upute za sastavljanje



Stückliste / List of Materials / Stuklijst / Liste des matériaux  
Zoznam materiálov / Seznam materiálu / Anyagok listája / Popis materijala

N°	QTY.	Dimensions / cm	Box*
1.1	1	117 x 94.6 x 1.8	1 / 6
1.2	1	117 x 94.6 x 1.8	1 / 6
2.1	1	113.5 x 12 x 1.8	4 / 6
2.2	1	113.5 x 12 x 1.8	4 / 6
3.1	2	200 x 16 x 1.8	3 / 6
3.2	2	200 x 16 x 1.8 (+2.5)	3 / 6
4	2	19.2 x 6 x 1.8	2 / 6
5.1	2	32 x 49.1 x 1.8	2 / 6
5.2	2	32 x 49.1 x 1.8	2 / 6
6	4	32 x 50 x 1.8	2 / 6
7	1	44 x 20 x 1.8	2 / 6

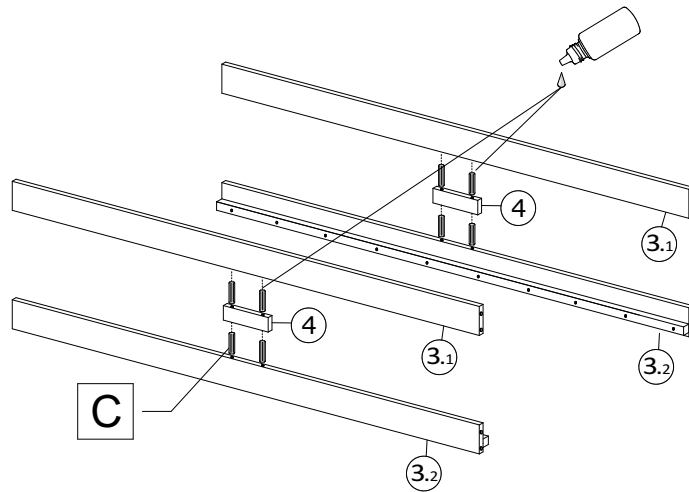
N°	QTY.	Dimensions / cm	Box*
8	3	63.2 x 50.7 x 1.6	5 / 6
9	1	200 x 51 x 1.6	4 / 6
10	2	200 x 10 x 1.6	5 / 6
11.1	8	50 x 20 x 1.6	5 / 6
11.2	8	50 x 20 x 1.6	5 / 6
12	8	43 x 20 x 1.6	5 / 6
13	2	200 x 8 x 1.6	5 / 6
14	8	49.6 x 44.6 x 0.3	5 / 6
15	1	100.8 x 65.6 x 0.3	1 / 6
16	3	40 x 9 x 1.8	2 / 4



\* DE Teileverteilung per Karton / EN Distribution of parts by box / NL Distributie van onderdelen per doos / FR Répartition des pièces par boîte  
SK Rozdelenie častí po škatuli / CZ Rozdělení dílů v krabici / HU Az alkatrészek megoszlása dobozok szerint / HR Distribucija dijelova po kutiji

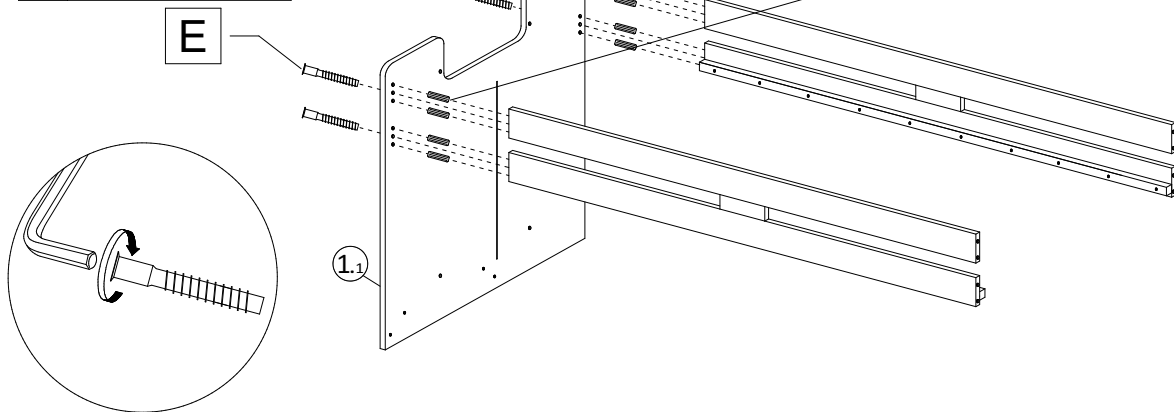


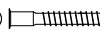
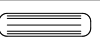
# FUNKTIONSBETT FLORI

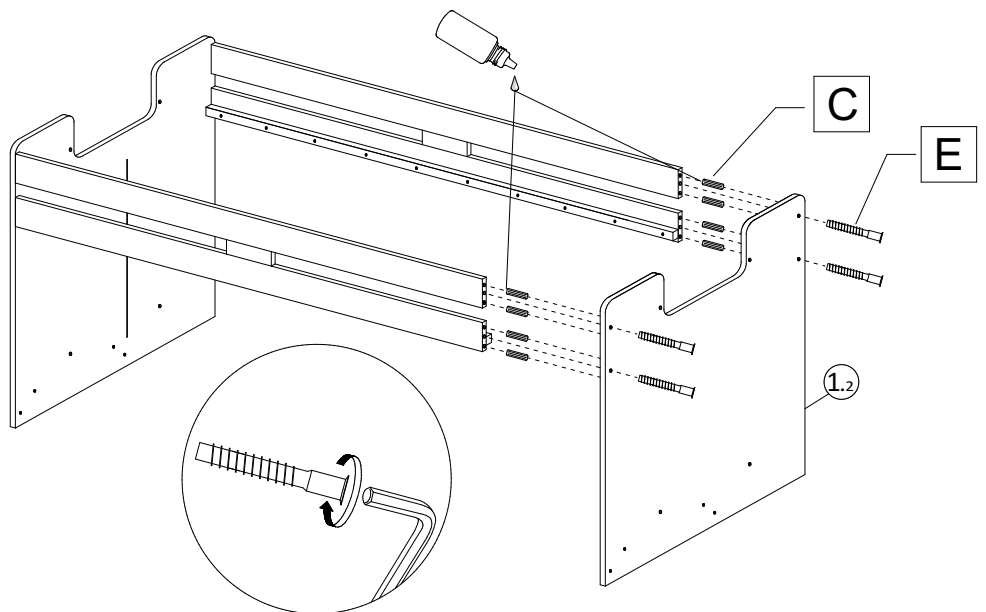
**1** | C |  8 st.



**2** | E |  4 st.  
C |  8 st.

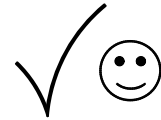
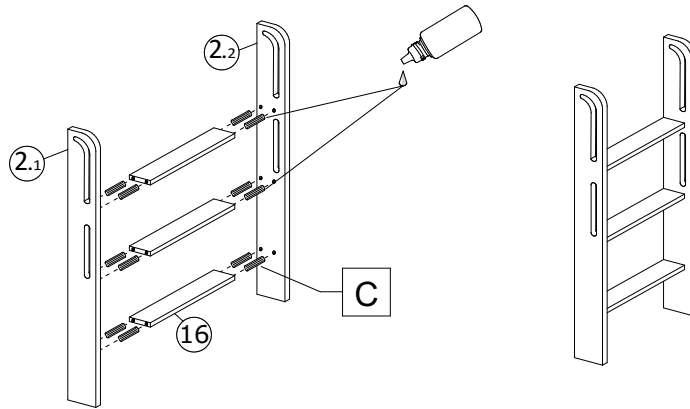




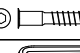

**3** | E |  4 st.  
C |  8 st.

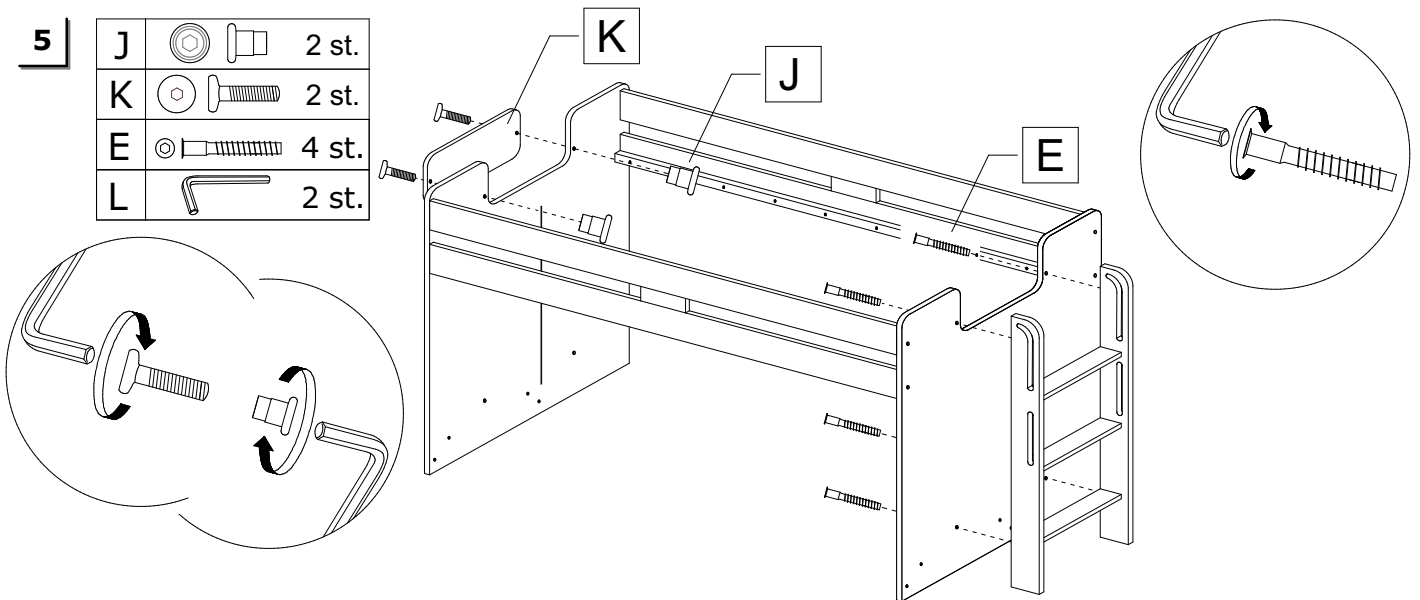


# FUNKTIONSBETT FLORI

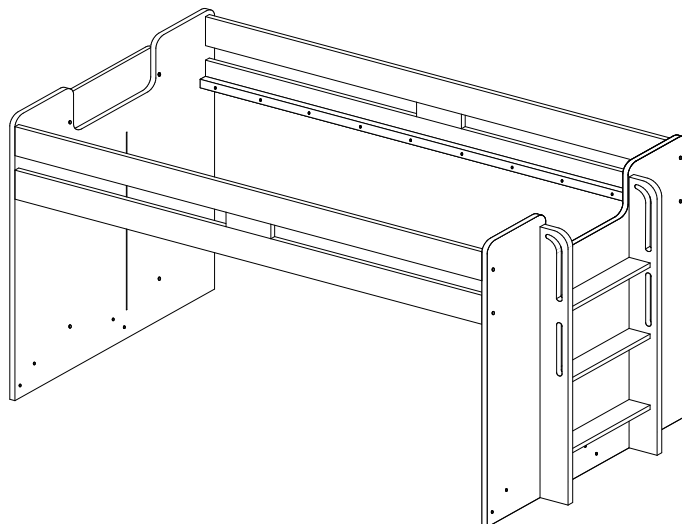
4 | C |  12 st.



5 | J |  2 st.  
K |  2 st.  
E |  4 st.  
L |  2 st.

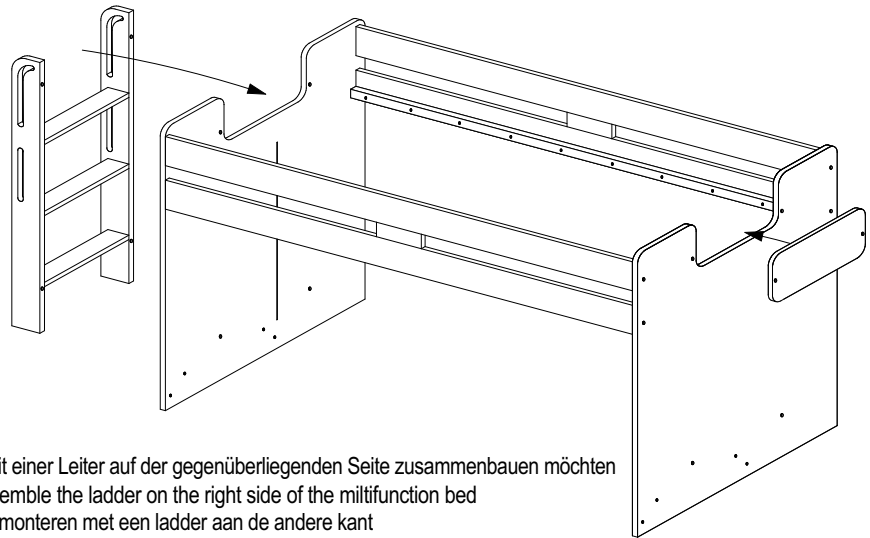


6 |



# FUNKTIONSBETT FLORI

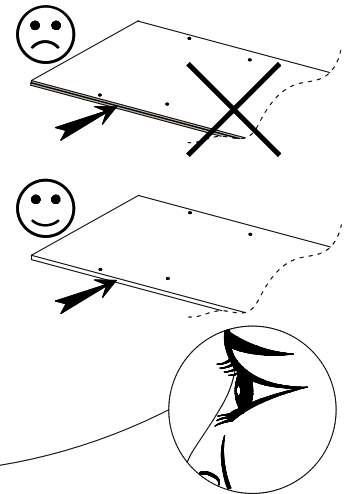
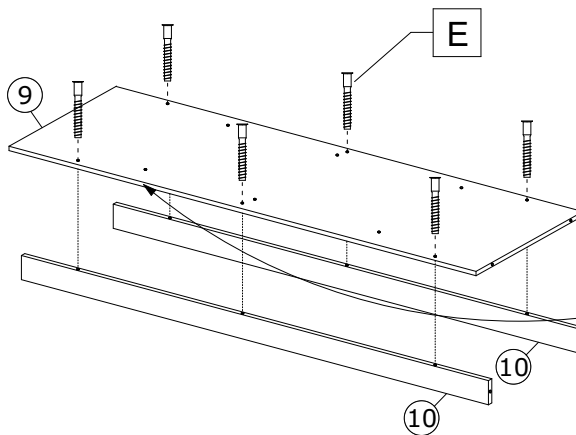
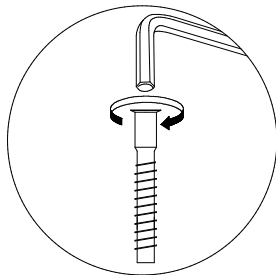
7



**DE ACHTUNG:** Optional Wenn Sie ein Bett mit einer Leiter auf der gegenüberliegenden Seite zusammenbauen möchten  
**EN IMPORTANT:** Optional - If you want to assemble the ladder on the right side of the multifunction bed  
**NL AANDACHT:** Optioneel - Als u een bed wilt monteren met een ladder aan de andere kant  
**FR ATTENTION:** Facultatif - Si vous souhaitez assembler un lit avec une échelle du côté opposé  
**SK DÔLEŽITÉ:** Voliteľné - Ak chcete zostaviť posteľ s rebríkom na opačnej strane  
**CZ DŮLEŽITÉ:** Volitelné - Chcete-li sestavit postel s žebříkem na opačné straně  
**HU FONTOS:** Opcionális - Ha össze szeretné szerelni a létra a multifunkciós ágy másik oldalán  
**HR VAŽNO:** Neobavezno - Ako želite sastaviti ljestve na suprotnoj strani višenamjenskog kreveta

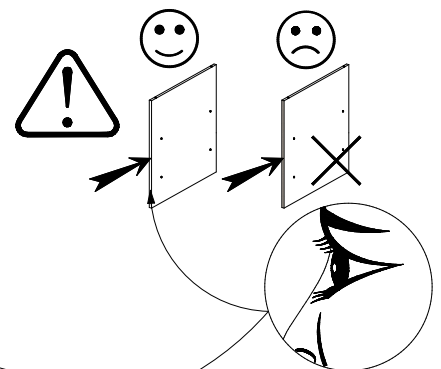
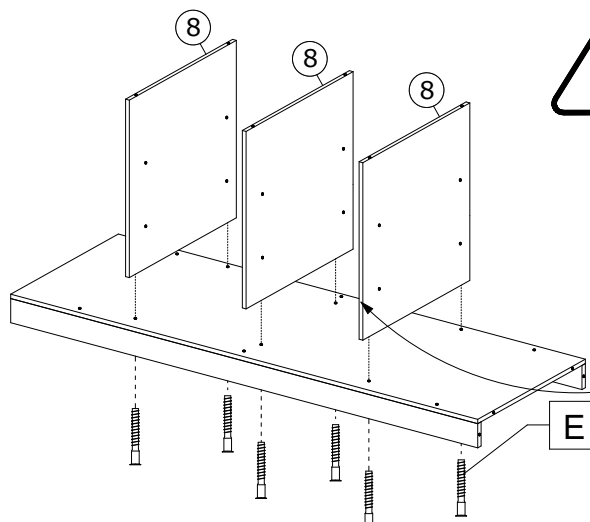
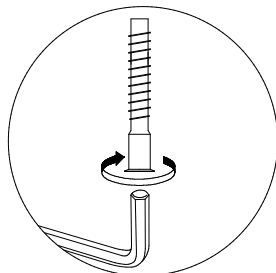
8

E  6 st.

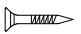



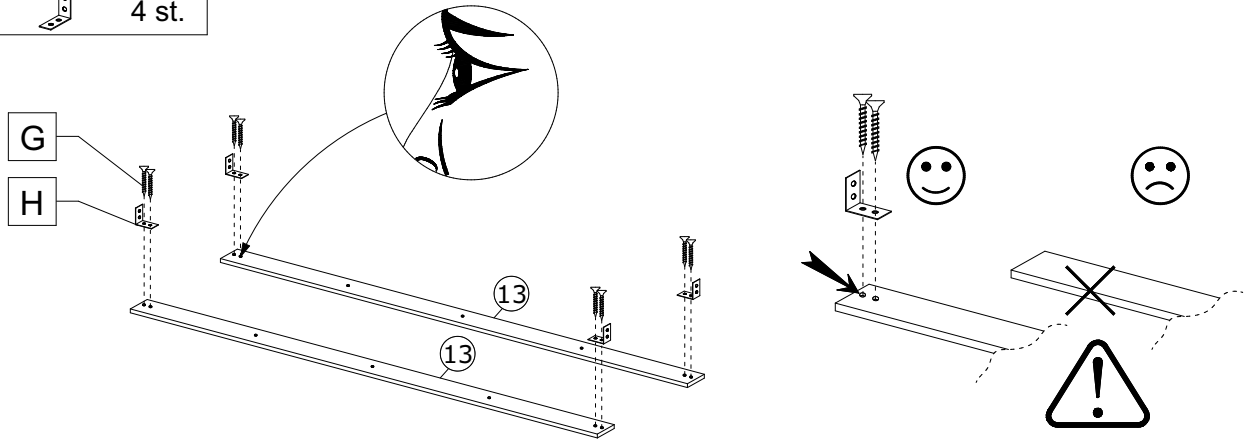
9


E  6 st.

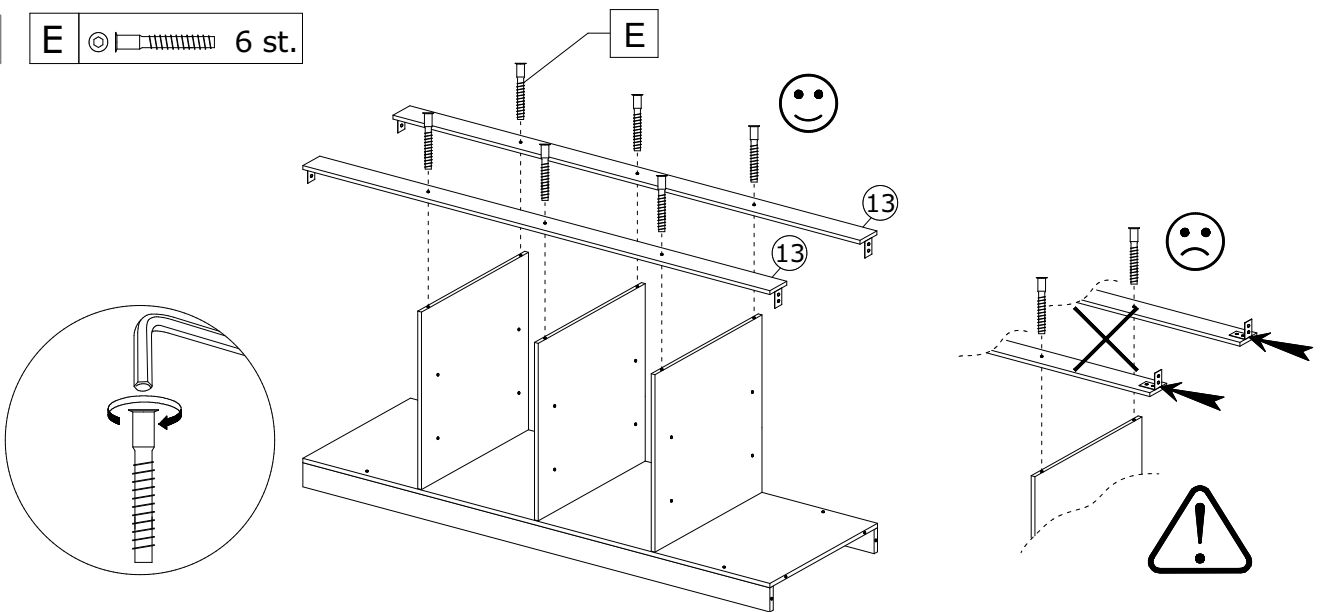


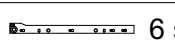

# FUNKTIONSBETT FLORI

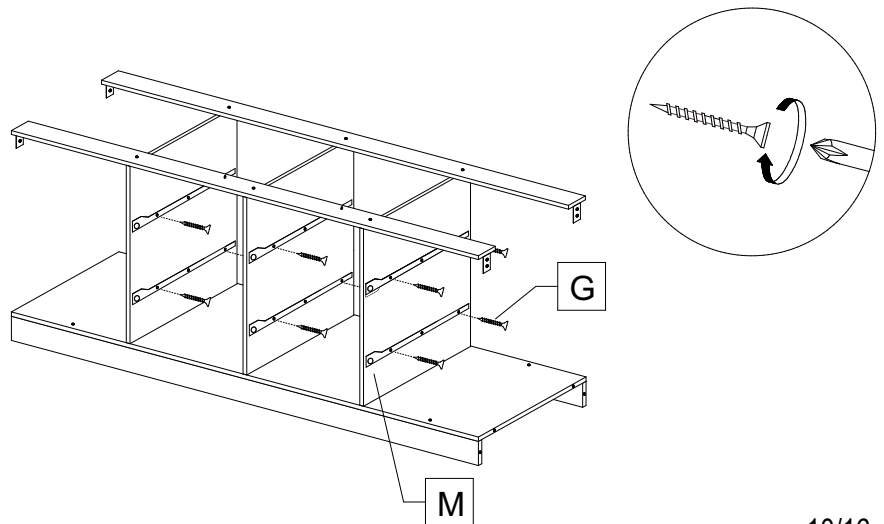
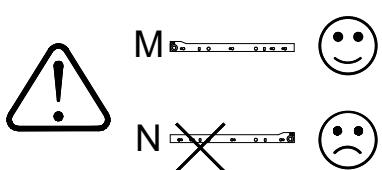
<b>10</b>	G		8 st.
	H		4 st.



<b>11</b>	E		6 st.
-----------	---	---	-------


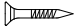


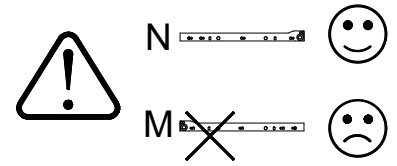
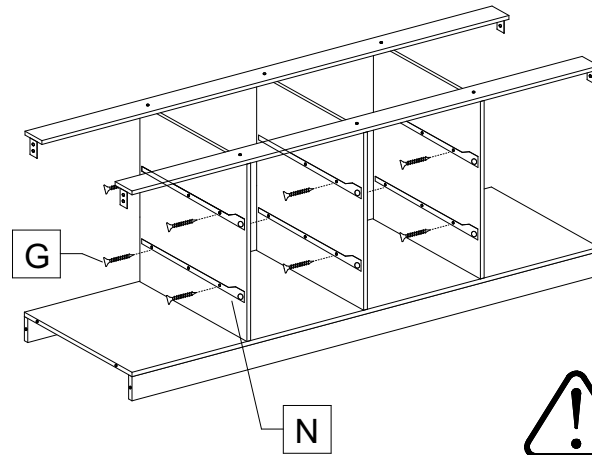
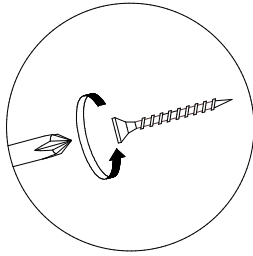
<b>12</b>	M		6 st.
	G		12 st.



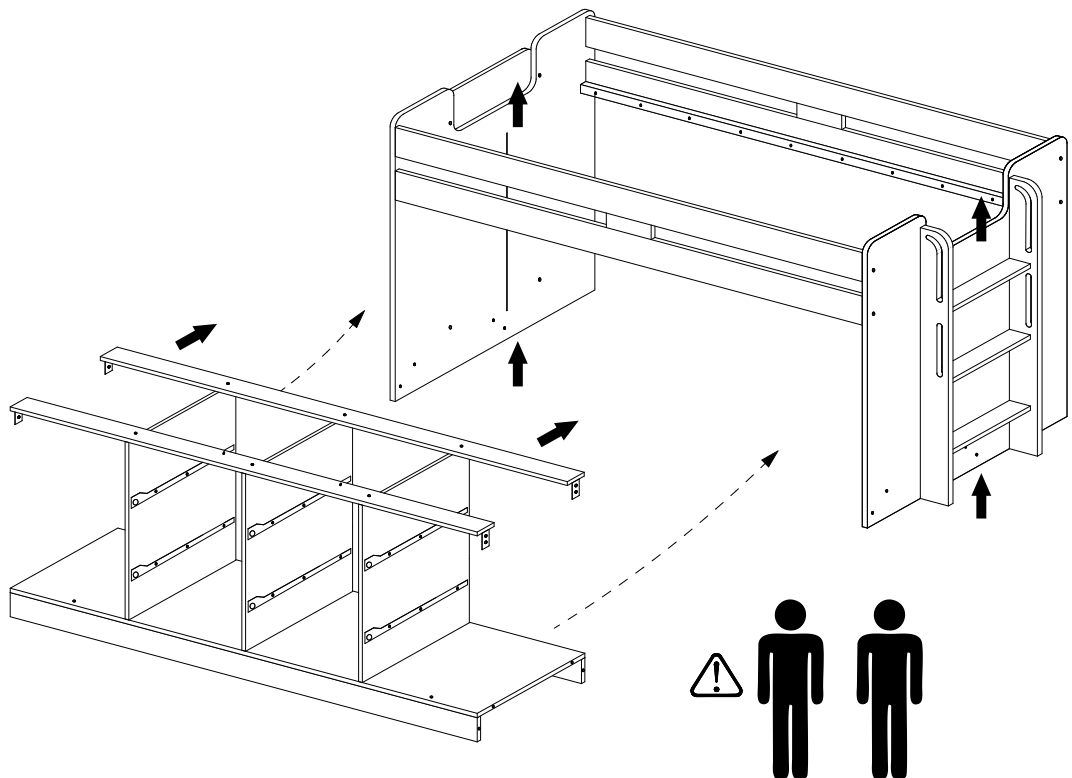
# FUNKTIONSBETT FLORI

13

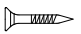
N		6 st.
G		12 st.

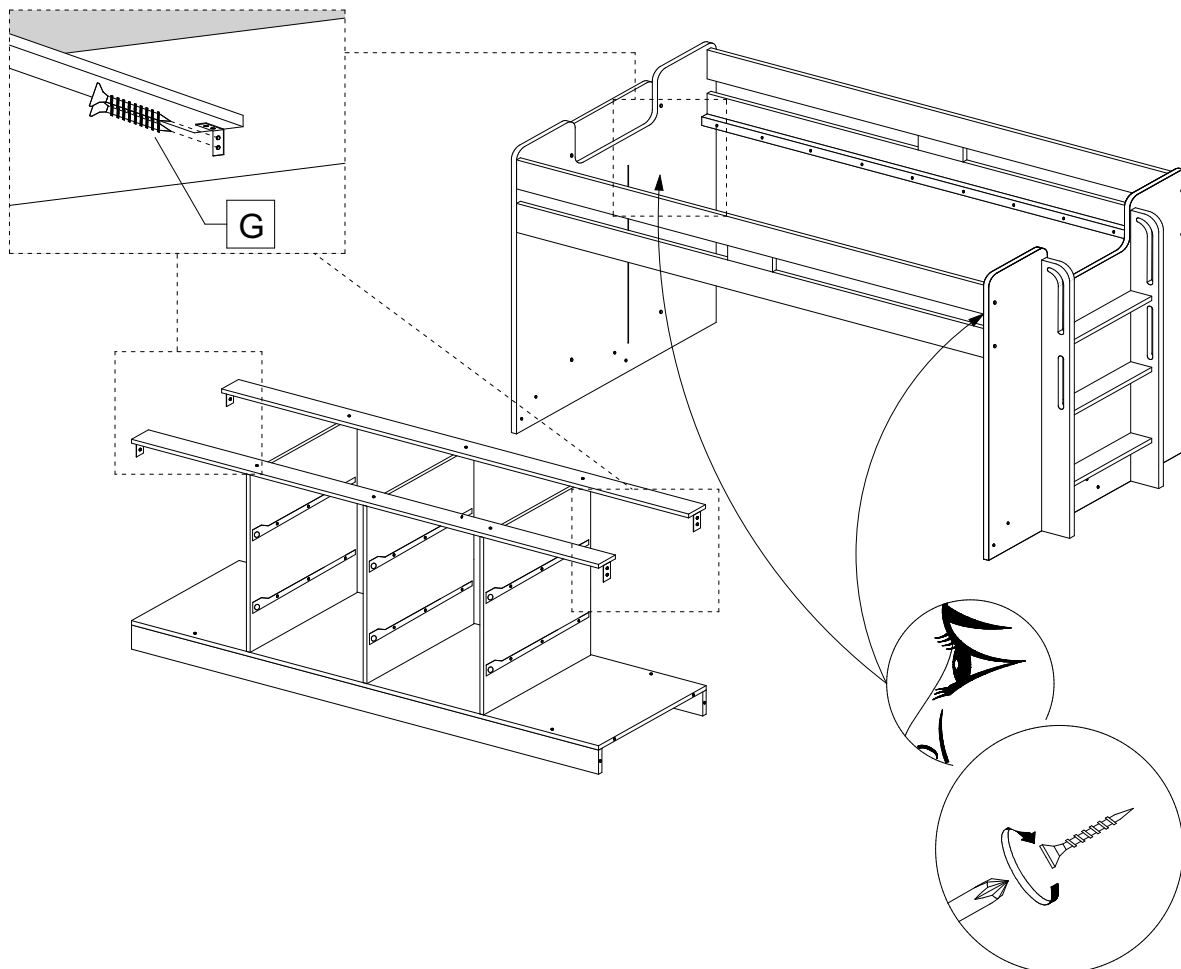


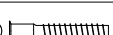
14

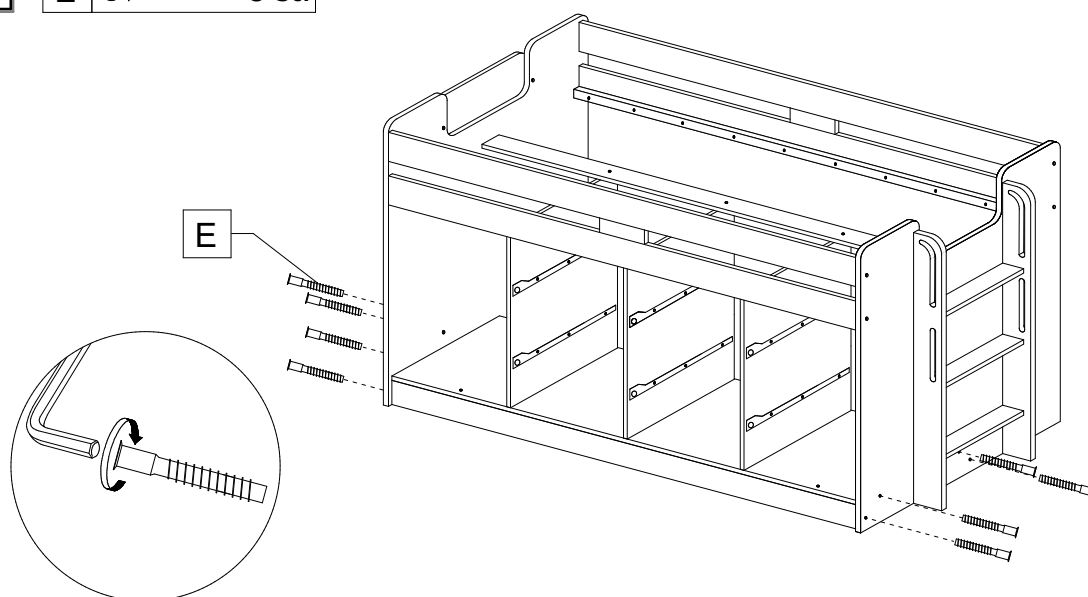


# FUNKTIONSBETT FLORI

**15** | **G**  8 st.

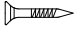
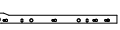



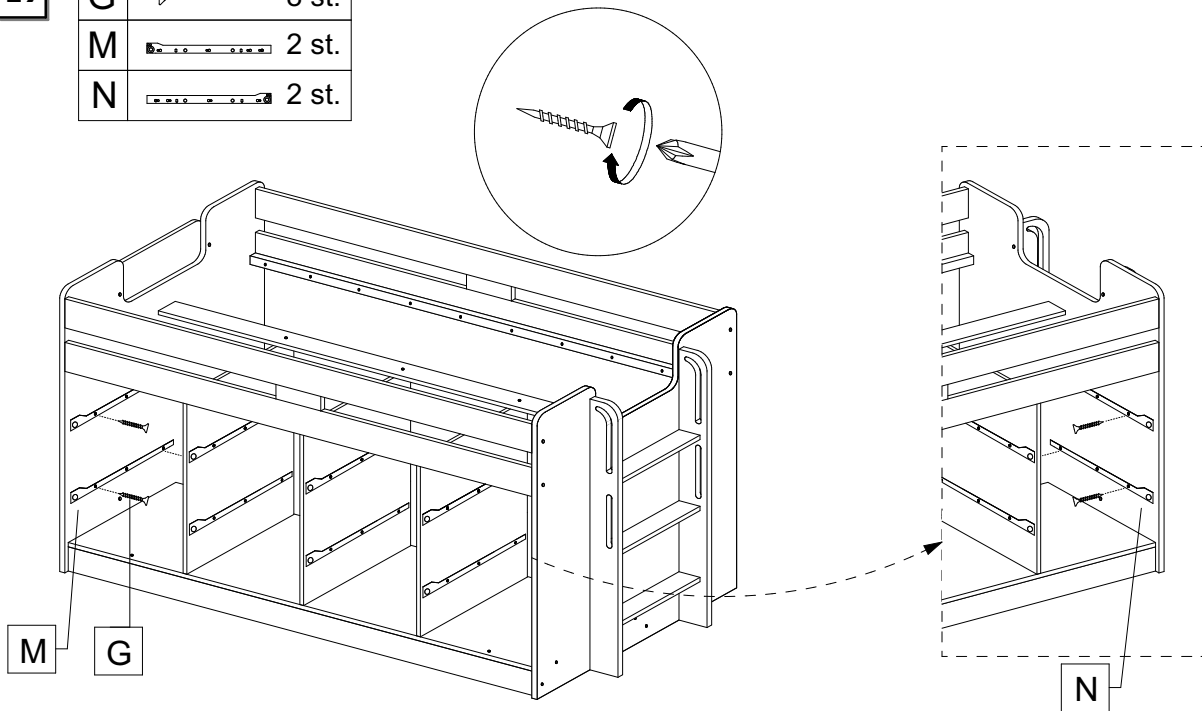
**16** | **E**  8 st.




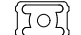
# FUNKTIONSBETT FLORI

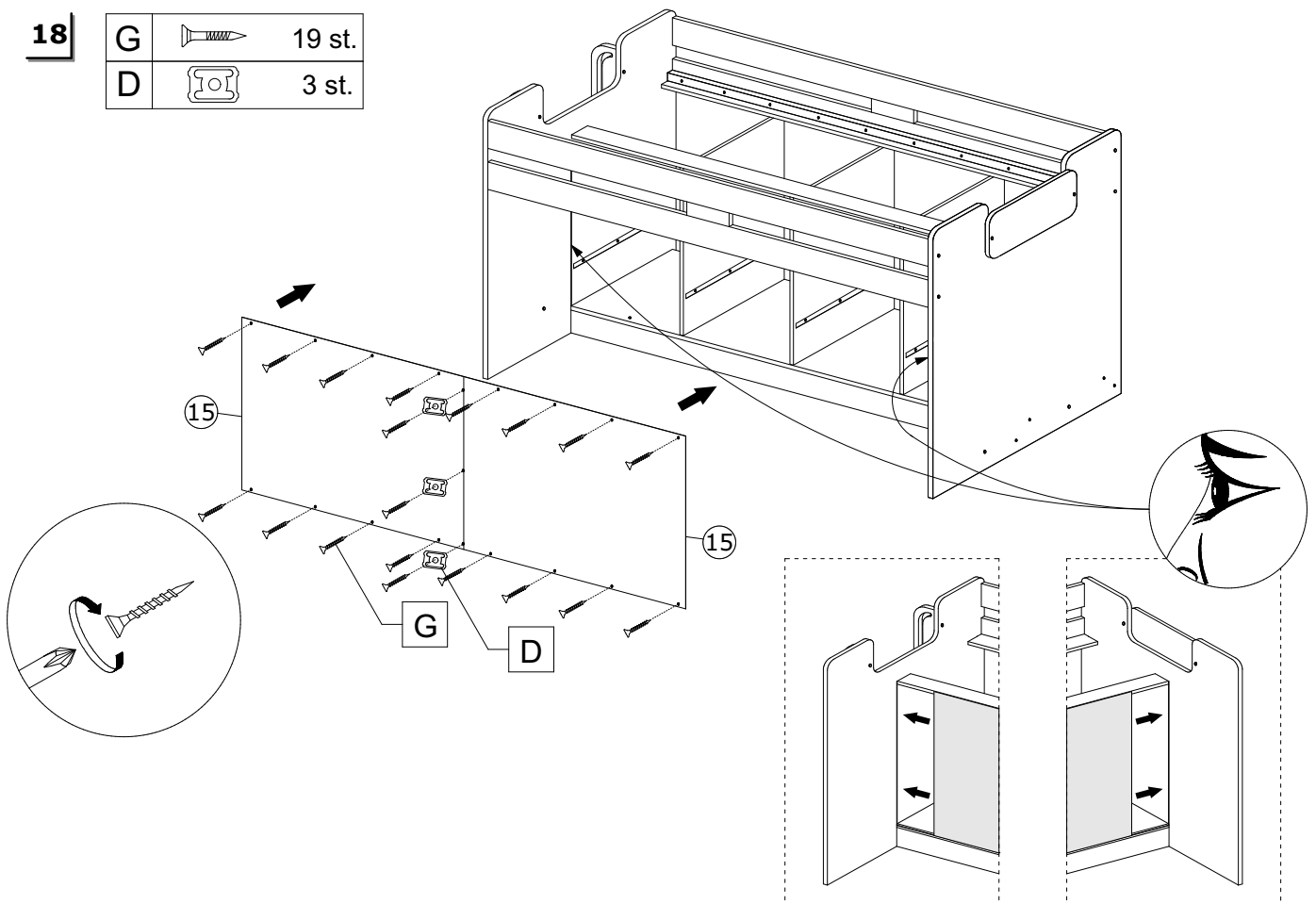
**17**

G		8 st.
M		2 st.
N		2 st.



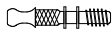


**18**

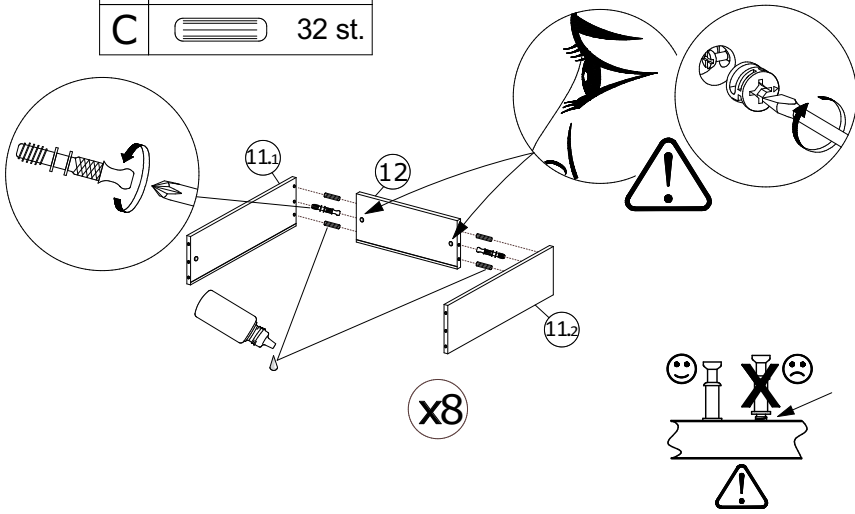
G		19 st.
D		3 st.



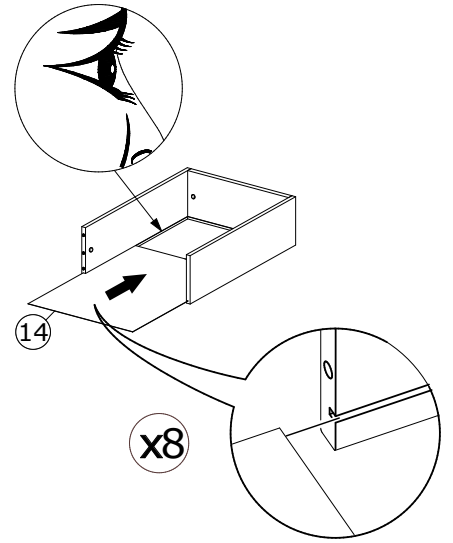
# FUNKTIONSBETT FLORI

19

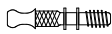

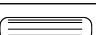
A		16 st.
B		16 st.
C		32 st.

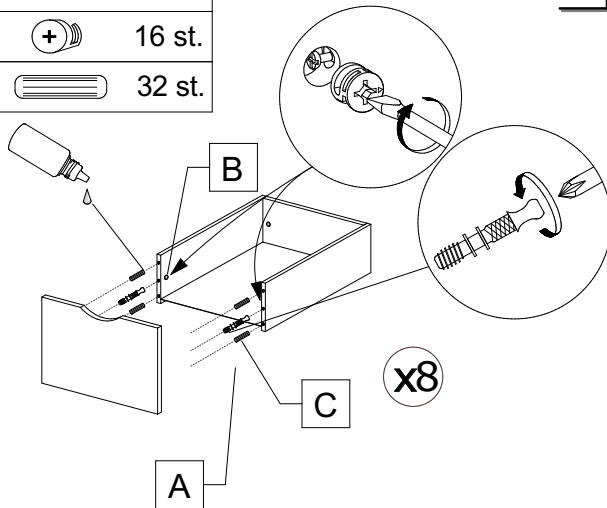


20

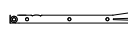
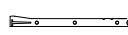
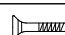


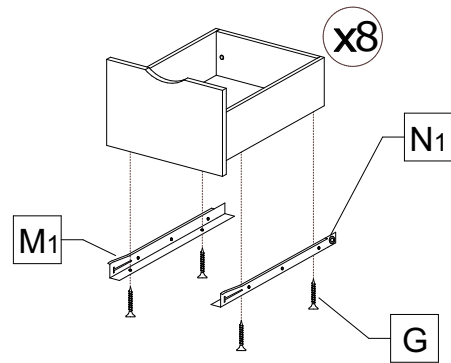
21

A		16 st.
B		16 st.
C		32 st.

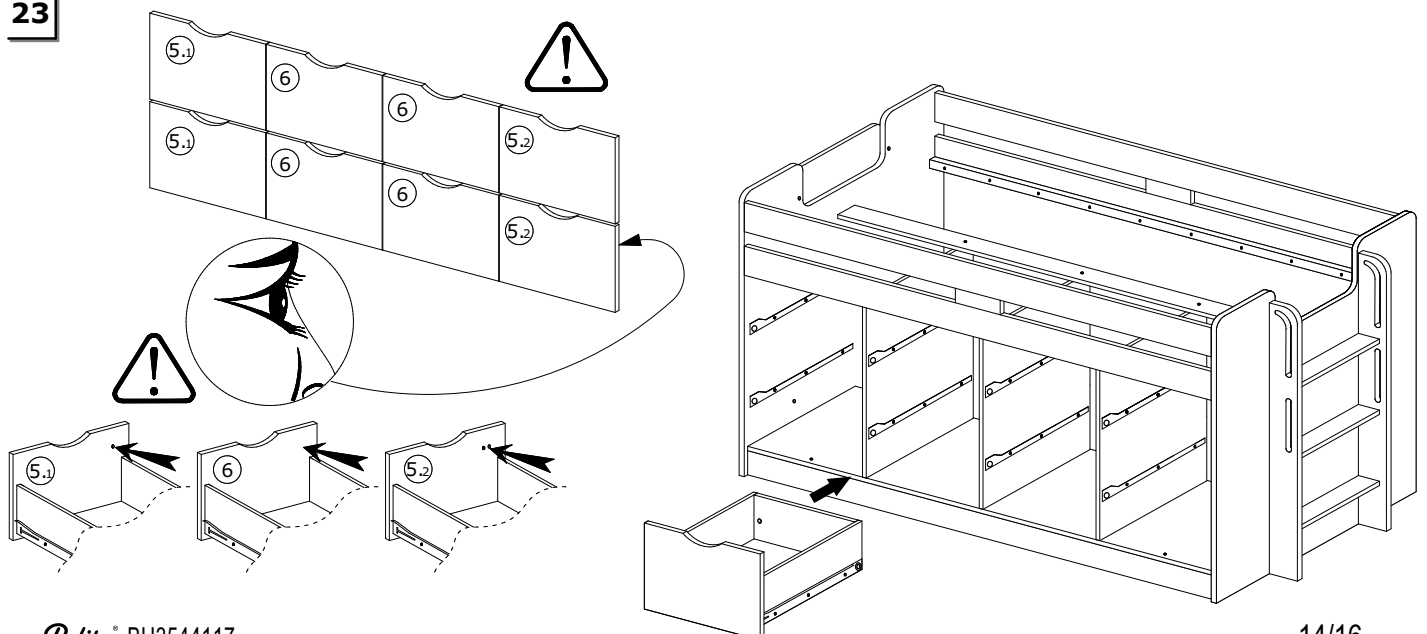


22

M1		8 st.
N1		8 st.
G		32 st.



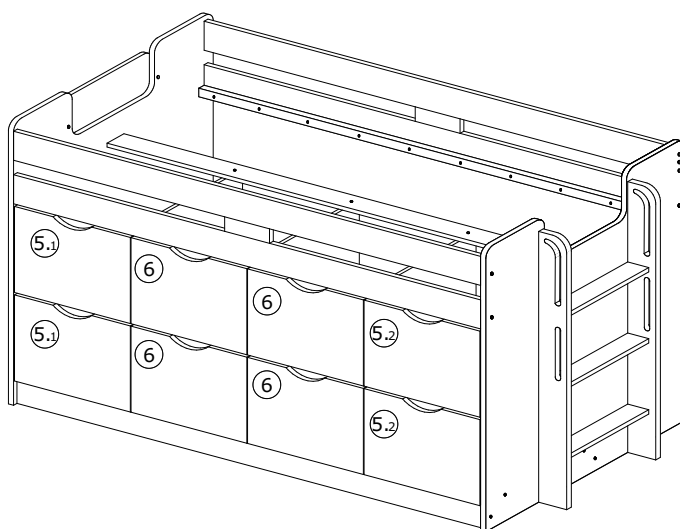
23






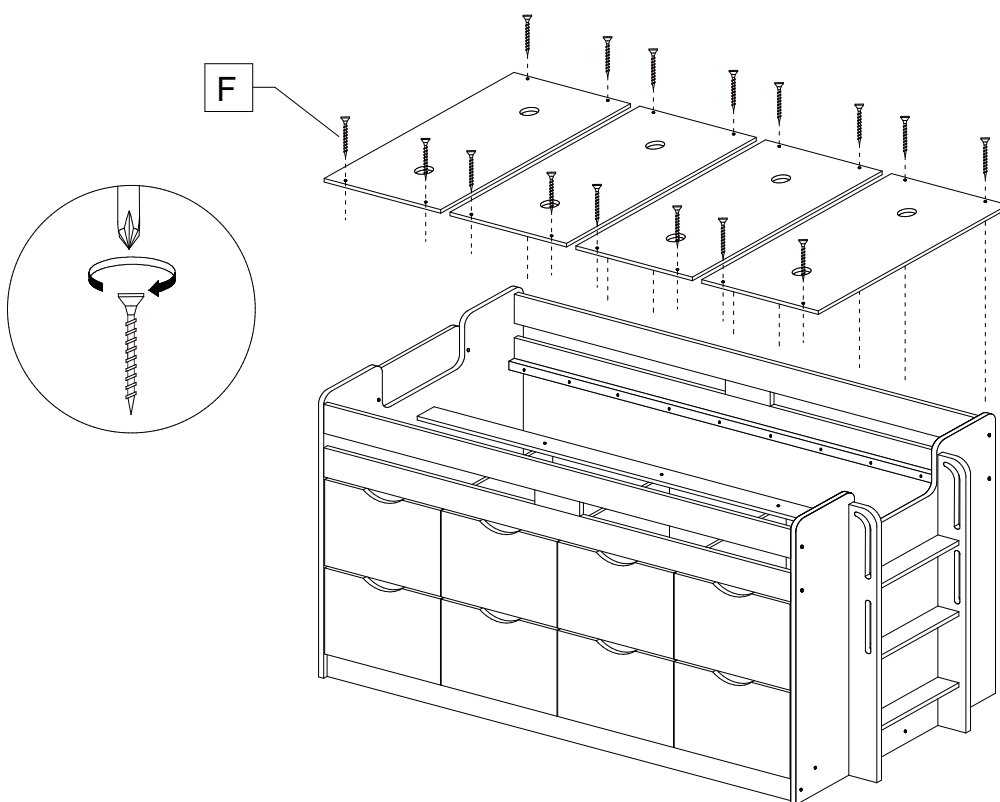
# FUNKTIONSBETT FLORI

24



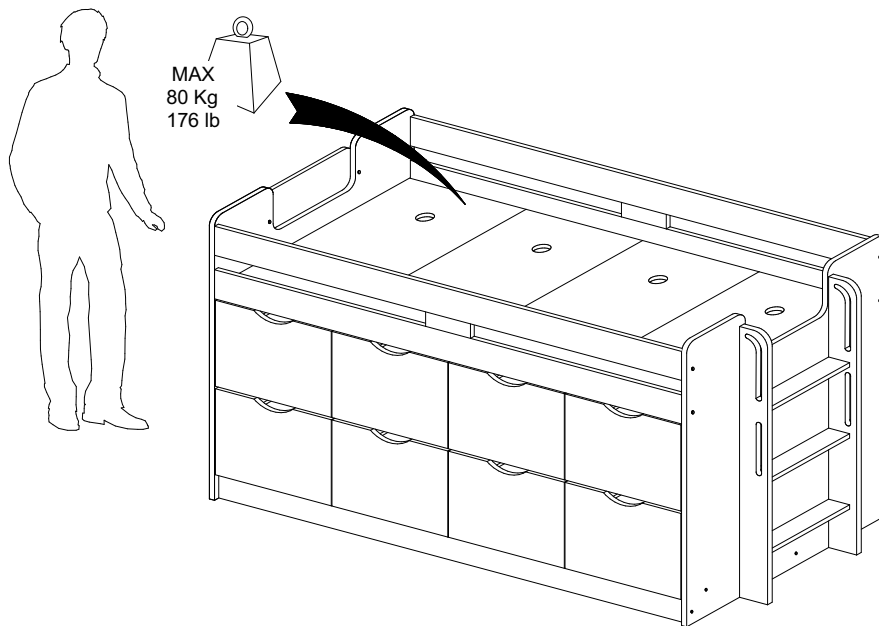
25

F  16 st.



# FUNKTIONSBETT FLORI

26



- DE** Achtung: Zu Ihrer Sicherheit ist die zulässige Höchstlast nicht zu überschreiten  
**EN** Caution! For your safety, do not exceed the maximum load  
**NL** Opgelet, voor uw veiligheid het maximum gewicht niet overschrijden  
**FR** Attention pour votre sécurité, ne pas dépasser les charges maxi  
**SK** Upozornenie: Z bezpečnostných dôvodov neprekračujte maximálne záťaž  
**CZ** Pozor, z bezpečnostních důvodů nepřekračujte maximální zátěž  
**HU** Az Ön biztonsága érdekében ne haladja meg a maximális terhelést  
**HR** Oprez! Radi vaše sigurnosti, ne prelazite maksimalno opterećenje

27

- DE** Maximale Höhe der Matratze ROTE LINIE  
**EN** Maximum Height of the mattress RED LINE  
**NL** Maximum matras hoogte RODE LIJN  
**FR** Hauteur maxi du matelas LIGNE ROUGE  
**SK** Maximálna výška matrace ČERVENÁ ČIARA  
**CZ** Maximální výška matrace ČERVENÁ ČÁRA  
**HU** A matrac maximális magassága PIROS VONAL  
**HR** Maksimalna visina madraca CRVENA CRTA

