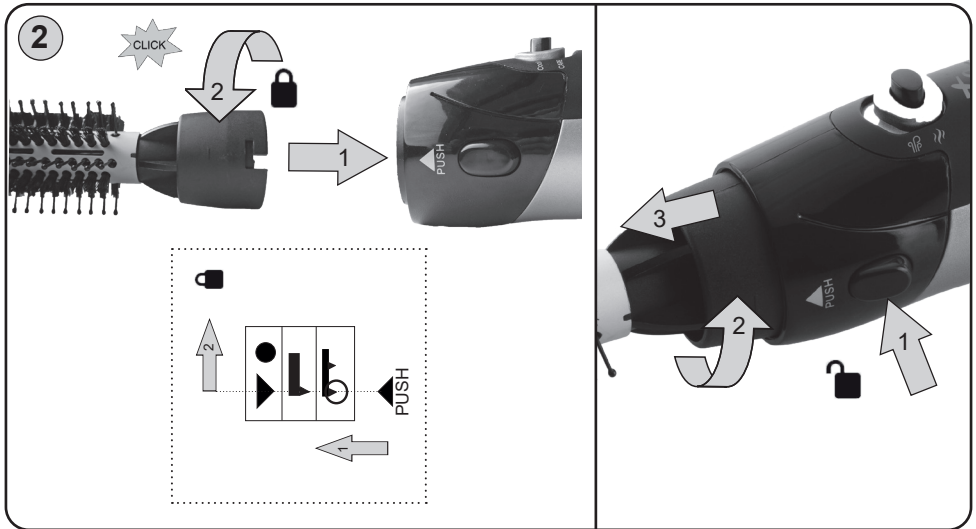
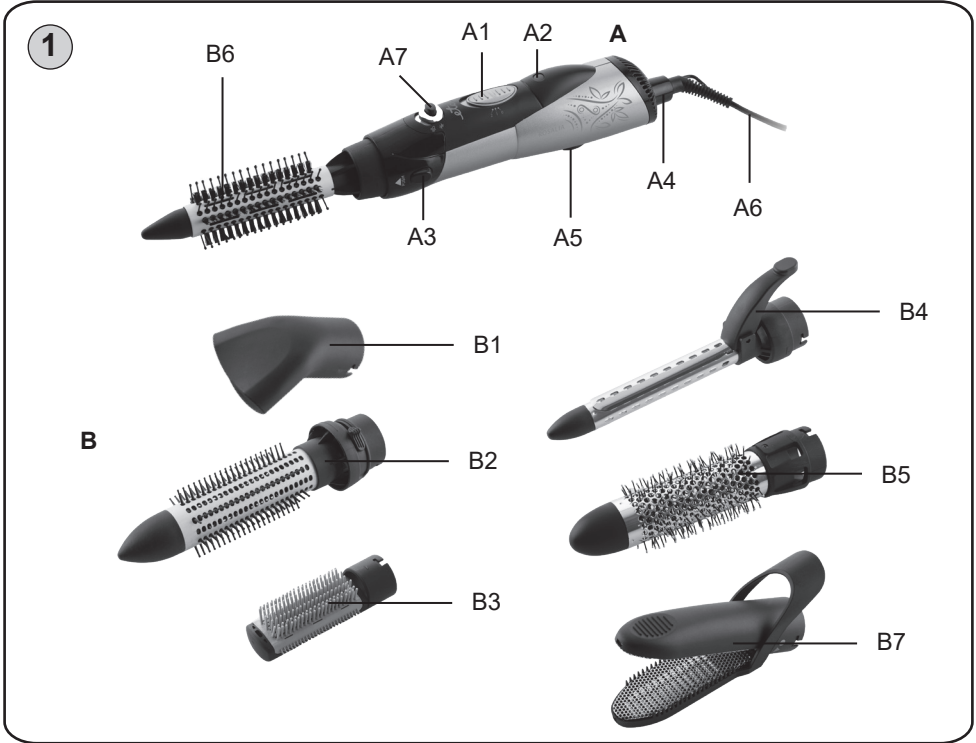


<i>Horkovzdušný víceúčelový kartáč • NÁVOD K OBSLUZE</i>	CZ 3-7
<i>Teplovzdušná viacúčelová kefa • NÁVOD NA OBSLUHU</i>	SK 8-12
<i>Hot-air multi-purpose brush • USER MANUAL</i>	GB 13-16
<i>Meleglevégős kefe • HASZNÁLATI UTASÍTÁS</i>	H 17-20
<i>Suszarko-łokówka do włosów • INSTRUKCJA OBSŁUGI</i>	PL 21-25
<i>Lockenstab-Set • BEDIENUNGSANLEITUNG</i>	D 26-30

Rosalia





eta 7322

Rosalia

NÁVOD K OBSLUZE

Vážený zákazníku, děkujeme Vám za zakoupení našeho produktu. Před uvedením tohoto přístroje do provozu si velmi pozorně přečtěte návod k obsluze a tento návod spolu se záručním listem, pokladním dokladem a podle možností i s obalem a vnitřním obsahem obalu dobře uschovejte.

I. BEZPEČNOSTNÍ UPOZORNĚNÍ



- Instrukce v návodu považujte za součást spotřebiče a postupte je jakémukoliv dalšímu uživateli spotřebiče.
- Zkontrolujte, zda údaj na typovém štítku odpovídá napětí ve Vaší elektrické zásuvce. Vidlici napájecího přívodu je nutné připojit pouze do zásuvky elektrické instalace, která odpovídá příslušným normám.
- Tento spotřebič mohou používat děti ve věku 8 let a starší a osoby se sníženými fyzickými, smyslovými či mentálními schopnostmi nebo nedostatkem zkušeností a znalostí, pokud jsou pod dozorem nebo byly poučeny o používání spotřebiče bezpečným způsobem a rozumí případným nebezpečím. Děti si se spotřebičem nesmějí hrát. Čištění a údržbu prováděnou uživatelem nesmějí provádět děti, pokud nejsou starší 8 let a pod dozorem. Děti mladší 8 let se musí držet mimo dosah spotřebiče a jeho přívodu.
- Před výměnou příslušenství nebo přístupných částí, které se při používání pohybují, před montáží a demontáží, před čištěním nebo údržbou, nebo po ukončení práce, spotřebič vypněte a odpojte od el. sítě vytažením vidlice napájecího přívodu z el. zásuvky!
- Jestliže je napájecí přívod tohoto spotřebiče poškozen, musí být nahrazen výrobcem, jeho servisním technikem nebo podobně kvalifikovanou osobou, aby se tak zabránilo vzniku nebezpečné situace.
- Pro zabezpečení doplňkové ochrany doporučujeme instalovat do el. obvodu napájení koupelny proudový chránič (RCD) se jmenovitým vybavovacím proudem nepřevyšujícím **30 mA**. Požádejte o radu revizního technika, případně elektrikáře.
- Vždy odpojte spotřebič od napájení, pokud ho necháváte bez dozoru a před montáží, demontáží nebo čištěním.
- Spotřebič se nesmí ponořit do vody nebo jiných tekutin a nesmí se používat na místech, kde by mohl spadnout do vany, umyvadla nebo bazénu. Pokud by přesto spotřebič spadl do vody, nevytahujte jej! Nejdříve odpojte vidlici napájecího přívodu z el. zásuvky a až poté spotřebič vyjměte. V takových případech zanechte spotřebič do odborného servisu k prověření jeho bezpečnosti a správné funkce.

- Nikdy spotřebič nepoužívejte, pokud má poškozený napájecí přívod nebo vidlici, pokud nepracuje správně, upadl na zem a poškodil se, nebo spadl do vody. V takových případech zanechte spotřebič do odborné elektroopravy k prověření jeho bezpečnosti a správné funkce.
- Pokud se spotřebič používá v koupelně, je nutné ho odpojit po použití od el. sítě vytažením vidlice napájecího přívodu z el. zásuvky, protože v blízkosti vody představuje nebezpečí, i když je spotřebič vypnutý.
- **VÝSTRAHA:** Tento spotřebič nepoužívejte v blízkosti vody obsažené např. v nádobách, umyvadlech, vanách, bazénech atd.!
- **POZOR:** Spotřebič není určen pro činnost prostřednictvím vnějšího časového spínače, dálkového ovládní nebo jakékoli jiné součásti, která spíná spotřebič automaticky, protože existuje nebezpečí vzniku požáru, pokud by byl spotřebič zakryt nebo nesprávně umístěn v okamžiku uvedené spotřebiče do činnosti.
- **Spotřebič je určen pouze pro použití v domácnostech a podobné účely! Není konstruován pro použití v kadeřnickém salónu nebo jiné komerční použití!**
- **Vidlici napájecího přívodu nezasunujte do el. zásuvky a nevytahujte z el. zásuvky mokřými rukama a taháním za napájecí přívod!**
- **Spotřebič nenechávejte v chodu bez dozoru!**
- **Ihned po použití spotřebič vypněte, odpojte od el. sítě a nechte vychladnout. Poté jej uložte na bezpečné suché místo, mimo dosah dětí.**
- Spotřebič neodkládejte na horké tepelné zdroje (např. **kamna, sporák, radiátor atd.**).
- Žádná část spotřebiče se nesmí dostat do styku s místy citlivými na teplo (např. **oči, uši, krk atd.**).
- **Spotřebič nesmí být používán ve vlhkém nebo mokřém prostředí a v jakémkoliv prostředí s nebezpečím požáru nebo výbuchu** (prostory kde jsou skladovány chemikálie, paliva, oleje, plyny, barvy a další hořlavé, případně těkavé, látky).
- **UPOZORNĚNÍ** – Některé části tohoto výrobku se mohou stát velmi horkými a způsobit popálení. **Konec nástavce B2 neslouží k uchopení a držení!** Zvláštní pozornost musí být věnována přítomnosti dětí a hendikepovaných osob.
- Horký spotřebič nepokládejte na měkké a snadno hořlavé povrchy (např. **postel, ručníky, povlečení, koberce**), mohlo by dojít k poškození těchto věcí od horkých částí spotřebiče.
- Otvory pro průchod vzduchu se nesmí zakrývat. Nepokládejte též zapnutý spotřebič na měkké povrchy (např. **postel, ručníky, povlečení, koberce**), mohlo by dojít k zakrytí otvoru. Je třeba zabránit tomu, aby do otvorů vnikl prach, vlasy, vlákna atd.
- Do otvorů nevsunujte ani nevhazujte žádné předměty.
- Když se spotřebič přehřeje, zareaguje termostat a přeruší přívod proudu. Pokud k tomu dojde, spotřebič vypněte a vytáhněte vidlici přívodu z el. zásuvky. Odstraňte případné viditelné překážky bránící toku vzduchu a nechte spotřebič vychladnout.
- Nemanipulujte se spotřebičem s mokřými rukama.
- Pokud byl spotřebič skladován při nižších teplotách, nejprve jej aklimatizujte, čímž se zachová mechanická pevnost dílů z plastu.
- Při prvním zapnutí spotřebiče může dojít k případnému krátkému, mírnému zakouření, které není na závadu a není důvodem k reklamaci spotřebiče.
- Spotřebič ani případné příslušenství nezasunujte do žádných tělesných otvorů.
- Není přípustné jakýmkoli způsobem upravovat povrch spotřebiče (např. **pomocí samolepicí tapety, fólie, apod.**)!

- Spotřebič se nesmí používat na úpravu paruk, přičesků nebo umělých vlasů.
- Pravidelně kontrolujte stav napájecího přívodu spotřebiče.
- Spotřebič nepoužívejte venku.
- Napájecí přívod nikdy nepokládejte na horké plochy, ani jej nenechávejte viset přes okraj stolu nebo pracovní desky. Zavaděním nebo zataháním za přívod např. dětmi může dojít k převržení či stažení spotřebiče a následně k vážnému zranění!
- Napájecí přívod nesmí být poškozen ostrými nebo horkými předměty, otevřeným plamenem, nesmí se ponořit do vody ani ohýbat přes ostré hrany.
- Neovíňte napájecí přívod kolem spotřebiče, prodlouží se tak jeho životnost.
- V případě potřeby použití prodlužovacího přívodu je nutné, aby nebyl poškozen a vyhovoval platným normám.
- Tento spotřebič včetně jeho příslušenství používejte pouze pro účel, pro který je určen tak, jak je popsáno v tomto návodu. Spotřebič nikdy nepoužívejte pro žádný jiný účel.
- **VAROVÁNÍ:** Při nesprávném používání spotřebiče, které není v souladu s návodem k obsluze, existuje riziko poranění.
- Případné texty v cizím jazyce a obrázky uvedené na obalech nebo výrobku, jsou přeloženy a vysvětleny na konci této jazykové mutace
- Výrobce neručí za škody způsobené nesprávným zacházením se spotřebičem a příslušenstvím (např. **úraz el. proudem, požár, popálení, poškození vlasů** a není odpovědný ze záruky za spotřebič v případě nedodržení výše uvedených bezpečnostních upozornění.

II. POPIS SPOTŘEBIČE A PŘÍSLUŠENSTVÍ (obr. 1)

A – pohonná jednotka

- A1 – přepínač teploty a intenzity toku vzduchu
 - poloha **0** – vypnuto
 - poloha **1** – střední teplota a intenzita toku vzduchu
 - poloha **2** – maximální teplota a intenzita toku vzduchu
- A2 – světelná signalizace
- A3 – tlačítko uvolnění aretace nastavce (push — stisknout)
- A4 – otočný kloub napájecího přívodu
- A5 – podpěra
- A6 – napájecí přívod
- A7 – přepínač ochlazení – sníží teplotu proudícího vzduchu

B – nastavce

- B1 – nastavec na vysoušení vlasů (koncentrátor)
- B2 – kulatý kartáč se zasouvacími hroty \varnothing 30 mm
(zasouvání a vysouvání hrotů ovládáte posuvníkem nastavce)
- B3 – plochý (hřebenový) kartáč
- B4 – ondulační nastavec \varnothing 19 mm
- B5 – kulatý kartáč \varnothing 33 mm
- B6 – kulatý kartáč se smíšenými hroty \varnothing 19 mm
- B7 – žehlicí nastavec (3,5x10 cm)

III. POKYNY K OBSLUZE

Odstraňte veškerý obalový materiál a vyjměte kartáč s nastavci. Zvolený nastavec **B** nasuňte mírným tlakem na pohonnou jednotku **A** a otočte jím po směru hodinových ručiček až slyšitelně zaklapne (viz obr. 2). Správná poloha pro nasunutí nastavce je určena prolisy. Vidlici napájecího přívodu **A6** zasuňte do el. zásuvky. Přesuňte přepínač teploty a intenzity toku vzduchu **A1** buď do polohy 1 nebo do polohy 2 (rozsvítí se červené kontrolní světlo **A2**).

Po skončení práce spotřebič vypněte přesunutím přepínače **A1** do polohy **0** (zhasne červené kontrolní světlo) a odpojte napájecí přívod z el. zásuvky. Nástavec z pohonné jednotky odejmete tak, že stisknete tlačítko aretace nastavce **A3**, nastavcem otočíte proti směru hodinových ručiček a tahem ho sejmete. Při výměně nastavců dbejte zvýšené opatrnosti (mohou být horké).

Použití (neplatí pro nastavec **B1**, **B3**, **B7**) – na mírně vlhké vlasy, nikdy ne na mokré vlasy. Suché vlasy lehce navlhčete. Před použitím kartáče vlasy pročešte hřebenem, aby nebyly zacuchané. Pro trvalejší výsledný efekt použijte pěnové tužidlo. Při úpravě účesu nenavíjejte na kartáč příliš silné prameny vlasů. Nechte na vlasy působit po několik sekund horký vzduch až jsou vlasy na dotek teplé. Poté kadeře rozviňte. Před případným rozčesáním nechejte účes zchladnout.

Vytvořte účes s přirozeně rovnými vlasy (nastavec **B3**)

Vlasy kartáčujte proti směru jejich růstu tak, aby se hroty kartáče dotýkaly pokožky hlavy. Vyčesávejte vlasy od kořínek, dosáhnete tak efektu většího objemu vlasů. Narovnání vlasů: Pomalu posouvejte kartáč po pramenech vlasů, rozčesávejte je a uhlazujte do sucha. Po skončení upravte vlasy pomocí prstů.

Vytvoření loken (nastavec **B4**)

Pomocí pohyblivého skřipce upevněte pramen vlasů k tubusu, posuňte ke konečkům a poté pramen navíjete v požadovaném směru 2 - 3 otáčkami.

Tvarování a objem účesu (nastavce **B2**, **B5**, **B6**)



Pramen vlasů položte na kulatý kartáč. Dle požadovaného účesu buď nadzvedněte vlasy přímo u kořínek nebo kartáč posuňte po vlasech ke konečkům a poté vlasy navíjete v požadovaném směru, maximálně 1,5 otáčkami.

Rovnání vlasů (nastavec **B7**)

Nástavec použijte na umyté a vysušené nebo mírně vlhké vlasy, nikdy ne na mokré vlasy. Před použitím žehličky vlasy pročešte hřebenem, aby nebyly zacuchané. Nejdříve začněte s úpravou spodních vlasů. Při úpravě účesu nekládejte mezi destičky příliš silné prameny vlasů. Vložte pramen vlasů a následně žehličku stiskem uzavřete a pomalu ji suňte po prameni od kořínek směrem ke konečkům. Postup opakujte až do zhotovení požadovaného účesu.

Doporučení: Po dokončení úpravy vlasů aplikujte sprej nebo pěnu pro zafixování celkového vzhledu vašeho účesu.

Přepínač ochlazení

Funkce umožňuje rychlé ochlazení a fixaci vlasů při konečné úpravě účesu. Aktivuje se stisknutím a držením, případně současným stisknutím a posunutím dopředu (do polohy  ; poloha  představuje klasickou funkci ohřevu vzduchu) lze funkci zaaretovat v zapnuté poloze. Vypnete posunutím opačným směrem, případně pouze puštěním tlačítka.

Ionizace

Zabudovaný ionizátor začne vytvářet záporné ionty, které omezují vznik statické elektřiny a pomáhají udržet vaše vlasy v dobré kondici.

IV. ÚDRŽBA

Před každou údržbou spotřebič vypněte, odpojte od el. sítě vytažením vidlice napájecího přívodu z el. zásuvky a nechte vychladnout! Povrch pohonné jednotky ošetřujte měkkým vlhkým hadříkem. Nástavce čistěte vhodným kartáčkem. Nepoužívejte drsné a agresivní čisticí prostředky! Údržba zahrnuje pouze mechanické čištění. Mřížku očistěte od případných nečistot (např. pomocí kartáčku).

Údržbu rozsáhlejšího charakteru nebo údržbu, která vyžaduje zásah do vnitřních částí spotřebiče, musí provést odborný servis! Nedodržením pokynů výrobce zaniká právo na záruční opravu! Případné další informace o spotřebiči a servisní síti získáte na infolince +420 545 120 545 nebo na internetové adrese www.eta.cz.

V. EKOLOGIE



Pokud to rozměry dovolují, jsou na všech kusech vytištěny znaky materiálů použitých na výrobu balení, komponentů a příslušenství, jakož i jejich recyklace. Uvedené symboly na výrobku nebo v průvodní dokumentaci znamenají, že použité elektrické nebo elektronické výrobky nesmí být likvidovány společně s komunálním odpadem. Za účelem jejich správné likvidace je odevzdejte na k tomu určených sběrných místech, kde budou přijaty zdarma. Správnou likvidací tohoto produktu pomůžete zachovat cenné přírodní zdroje a napomáháte prevenci potenciálních negativních dopadů na životní prostředí a lidské zdraví, což by mohly být důsledky nesprávné likvidace odpadů. Další podrobnosti si vyžádejte od místního úřadu nebo nejbližšího sběrného místa. Při nesprávné likvidaci tohoto druhu odpadu mohou být v souladu s národními předpisy uděleny pokuty. Pokud má být spotřebič definitivně vyřazen z provozu, doporučuje se po odpojení napájecího přívodu od el. sítě přívod odříznout, spotřebič tak bude nepoužitelný.

VI. TECHNICKÁ DATA

Napětí (V) / Příkon (W)	uvedeno na typovém štítku výrobku
Hmotnost (kg) cca	0,33
Spotřebič třídy ochrany	II.
Rozměry bez nástavců cca (HxDxV) (mm)	55 x 260 x 62
Hlučnost: Deklarovaná hladina akustického výkonu je 80 dB(A) re 1pW	
Příkon ve vypnutém stavu je 0,00 W	

Změna technické specifikace a obsahu případného příslušenství dle modelu výrobku vyhrazena výrobcem. Obrázky jsou pouze ilustrační; dodané příslušenství a kartáč se mohou mírně lišit.

HOUSEHOLD USE ONLY – Pouze pro použití v domácnosti. DO NOT IMMERSE IN WATER OR OTHER LIQUIDS – Neponořovat do vody nebo jiných tekutin.



TO AVOID DANGER OF SUFFOCATION, KEEP THIS PLASTIC BAG AWAY FROM BABIES AND CHILDREN. DO NOT USE THIS BAG IN CRIBS, BEDS, CARRIAGES OR PLAYPENS. THIS BAG IS NOT A TOY. Nebezpečí udušení. Nepoužívejte tento sáček v kolébkách, postýlkách, kočárcích nebo dětských ohrádkách. PE sáček odkládejte mimo dosah dětí. Sáček není na hraní.



Nepoužívejte spotřebič v blízkosti van, sprch, umyvadel nebo jiných nádob obsahujících vodu.

NÁVOD NA OBSLUHU

Vážený zákazník, ďakujeme Vám za zakúpenie nášho produktu. Pred uvedením tohto prístroja do prevádzky, si veľmi pozorne prečítajte návod na obsluhu a tento návod spolu so záručným listom, dokladom o predaji a podľa možnosti aj s obalom a vnútorným vybavením obalu dobre uschovajte.

I. BEZPEČNOSTNÉ UPOZORNENIA



- Inštrukcie v návode považujte za súčasť spotrebiča a postúpte ich akémukoľvek ďalšiemu užívateľovi spotrebiča.
- Skontrolujte, či údaj na typovom štítku zodpovedá napätiu vo vašej elektrickej zásuvke. Vidlicu napájacieho prívodu treba pripojiť do správne zapojenej a uzemnenej zásuvky podľa STN!
- Tento spotrebič môžu používať deti vo veku 8 rokov a staršie a osoby so zníženými fyzickými alebo mentálnymi schopnosťami alebo nedostatkom skúseností a znalostí, pokiaľ sú pod dozorom alebo boli poučené o používanie tohto spotrebiča bezpečným spôsobom a rozumie prípadným nebezpečenstvom. Deti si so spotrebičom nesmú hrať. Čistenie a údržbu vykonávanú užívateľom nesmú vykonávať deti bez dozoru. Deti mladšie ako 8 rokov sa musia držať mimo dosah spotrebiča a jeho prívodu.
- Pred výmenou príslušenstva alebo prístupných častí, ktoré sa pri používaní pohybujú, pred montážou a demontážou, pred čistením alebo údržbou, spotrebič vypnite a odpojte od el. siete vytiahnutím vidlice napájacieho prívodu z elektrickej zásuvky!
- Ak je napájací prívod tohto spotrebiča poškodený, musí byť prívod nahradený výrobcom, jeho servisným technikom alebo podobne kvalifikovanou osobou, aby sa tak zabránilo vzniku nebezpečnej situácie.
- Pre zabezpečenie doplnkovej ochrany odporúčame inštalovať do elektrického obvodu napájania kúpeľne prúdový chránič (RCD) s menovitým vybavovacím prúdom neprevyšujúcim **30 mA**. Požiadajte o radu revízného technika, prípadne elektrikára.
- Spotrebič sa nesmú ponoriť do vody alebo iných tekutín ani používať na miestach, kde by mohli spadnúť do vane, umývadla alebo bazénu. Ak by spotrebič do vody predsa len spadol, nevyberajte ich! Najskôr vytiahnite vidlicu napájacieho prívodu z elektrickej zásuvky a až potom kliešte vyberte. V takých prípadoch odneste spotrebič na kontrolu do špecializovaného servisu, aby preverili, či je bezpečný a správne funguje.
- Vždy odpojte spotrebič od napájania, ak ho nechávate bez dozoru a pred montážou, demontážou alebo čistením.

- Nikdy spotrebič nepoužívajte, ak má poškodený napájací prívod alebo vidlicu, ak nepracuje správne, ak spadol na zem a poškodil sa alebo spadol do vody. V takýchto prípadoch zanešte spotrebič do odborného servisu na preverenie jeho bezpečnosti a správnej funkcie.
- Pokiaľ spotrebič používate v kúpeľni, je potrebné ho po použití odpojiť od elektrickej siete vyťahnutím vidlice napájacieho prívodu z elektrickej zásuvky, pretože v blízkosti vody predstavuje nebezpečenstvo i pokiaľ je vypnutý.
- Tento spotrebič nepoužívajte v blízkosti vody (napríklad v nádobách, v umývadlách, vo vaniach, v bazénoch)!
- **POZOR:** Nepoužívajte tento spotrebič v spojení s tepelne citlivým radiacím zariadením, programátorom, časovačom alebo akýmkoľvek iným zariadením, ktoré zapína spotrebič automaticky, pretože v prípade, že by bol spotrebič zakrytý alebo premiestnený, hrozí nebezpečenstvo požiaru.
- **Spotrebič je určený len na použitie v domácnostiach a podobné účely! Nie je konštruovaný pre kadernícke salóny alebo na komerčné používanie!**
- **Vidlicu napájacieho prívodu nezasúvajte do elektrickej zásuvky a nevyťahujte ju z nej mokrými rukami a ťahaním za napájací prívod!**
- **Spotrebič nenechávajte v činnosti bez dozoru!**
- **Po použití spotrebič ihneď vypnite, odpojte od elektrickej siete a nechajte vychladnúť. Potom ho uložte na bezpečné suché miesto, mimo dosahu detí.**
- Spotrebič neodkladajte na horúce tepelné zdroje (napr. **kachle, sporák, radiátor**).
- Žiadna časť spotrebiča sa nesmie dotýkať miest citlivých na teplo (napríklad **očí, uší, krku**).
- **UPOZORNENIE** — Niektoré časti tohto výrobku sa môžu stať veľmi horúcimi a spôsobiť popálenie. Konec nástavca **B2** neslúži na uchopenie a držanie! Zvláštna pozornosť musí byť venovaná pri prítomnosti detí a hendikepovaných ľudí.
- Nemanipulujte so zariadením s mokrými rukami.
- **Spotrebič nesmie byť používaný vo vlhkom alebo mokrom prostredí a v akomkoľvek prostredí s nebezpečenstvom požiaru alebo výbuchu** (priestory kde sú skladované chemikálie, palivá, oleje, plyny, farby a ďalšie horľavé, prípadne prchavé, látky).
- Zapnuté kliešte neodkladajte na mäkké a horľavé povrchy (napríklad **posteľ, uteráky, bielizeň, koberce**), mohli by sa poškodiť od horúcich častí spotrebiča.
- Otvory na priechod vzduchu sa nesmú zakryvať. Zapnutý spotrebič neodkladajte na mäkké povrchy (napríklad **posteľ, uteráky, bielizeň, koberce**), otvory by sa mohli zakryť. Do vetracích otvorov nesmie vniknúť prach, vlasy, vlákna a podobne.
- Tento spotrebič nie je určený na vonkajšie použitie.
- Do otvorov nevsúvajte ani nevhadzujte žiadne predmety.
- Keď sa spotrebič preheje, zareaguje termostat a preruší prívod elektrickej energie. Keď sa to stane, spotrebič vypnite a odpojte od elektrickej siete. Potom odstráňte prípadné viditeľné prekážky brániace prúdu vzduchu a spotrebič nechajte vychladnúť.
- Ak bol spotrebič skladovaný pri nižších teplotách, najskôr ho nechajte zaklimatizovať.
- Pri prvom zapnutí spotrebiča môže dôjsť k prípadnému krátkemu miernemu zadymeniu, čo nie je porucha a nie je to dôvod na reklamáciu spotrebiča.
- Nie je prípustné akýmkoľvek spôsobom upravovať povrch spotrebiča (napr. **pomocou samolepiacej tapety, fólie**, a pod.)!
- Spotrebič ani prípadné príslušenstvo nevsúvajte do žiadnych telesných otvorov.
- Spotrebič sa nesmie používať na upravovanie parochní, pričeskov alebo umelých vlasov.

- Napájací prívod pravidelne kontrolujte.
- Napájací prívod nikdy nekladte na horúce plochy, ani ho nenechávajte visieť cez okraj stola alebo pracovnej dosky. Zavadením alebo zaťahanim za prívod napr. deťmi môže dôjsť k prevrhnutiu či stiahnutiu spotrebiča a následne k vážnemu zraneniu!
- Napájací prívod nesmie byť poškodený ostrými alebo horúcimi predmetmi, otvoreným plameňom, nesmie byť ponáraný do vody ani sa ohýbať cez ostré hrany.
- Nenavíjajte napájací prívod okolo spotrebiča, predĺžite tým životnosť prívodu.
- V prípade potreby použitia predĺžovacieho prívodu je nutné, aby nebol poškodený a vyhovoval platným normám.
- Tento spotrebič vrátane príslušenstva používajte iba na účel, na ktorý je určený tak, ako je popísané v tomto návode. Spotrebič nikdy nepoužívajte na žiadny iný účel.
- **VAROVANIE:** Pri nesprávnom používaní prístroja, ktoré nie je v súlade s návodom na obsluhu, existuje riziko poranenia.
- Prípadné texty v cudzom jazyku a obrázky uvedené na obaloch, alebo výrobku, sú preložené a vysvetlené na konci tejto jazykovej mutácie.
- Výrobca nezodpovedá za škody spôsobené nesprávnym zaobchádzaním so spotrebičom a príslušenstvom (napr. **úraz el. prúdom, požiar, popálenie, poškodenie vlasov**) a nie je povinný poskytnúť záruku na spotrebič v prípade nedodržania zhora uvedených bezpečnostných upozornení.

II. OPIS SPOTREBIČA A PRÍSLUŠENSTVA (obr. 1)

A — pohonná jednotka

- A1 — prepínač teploty a intenzity prúdenia vzduchu
 - poloha **0** — vypnuté
 - poloha **1** — stredná teplota a intenzita prúdenia vzduchu
 - poloha **2** — maximálna teplota a intenzita prúdenia vzduchu
- A2 — kontrolné svetlo
- A3 — tlačidlo aretácie nastavca (push — tlačiť)
- A4 — otočný kĺb napájacieho prívodu
- A5 — podpera
- A6 — napájací prívod
- A7 — prepínač ochladenie - zníži teplotu prúdiaceho vzduchu

B — nastavce

- B1 — nastavec na sušenie vlasov
- B2 — okrúhla kefa so zasúvacími hrotmi \varnothing 30 mm
(zasúvanie a vysúvanie hrotov ovládate posuvníkom nastavca)
- B3 — plochá kefa kefa
- B4 — ondulačný nastavec \varnothing 19 mm
- B5 — okrúhla kefa \varnothing 33 mm
- B6 — okrúhla kefa so zmiešanými hrotmi \varnothing 19 mm
- B7 — Žehliaci nastavec (3,5x10 cm)

III. NÁVOD NA OBSLUHU

Odstráňte všetok obalový materiál a vyberte kefu s nastavcami. Zvolený nastavec **B** nasuňte miernym tlakom na pohonnú jednotku **A** a otočte ním v smere hodinových ručičiek, až počuteľne zaklapne (viď obr. 2). Správna poloha pre nasunutie nastavca je určená jeho prelismy. Vidlicu napájacieho prívodu **A6** zasunúť do elektrickej zásuvky. Prepínač **A1** presuňte do polohy **1** alebo do polohy **2** (rozsvieti sa kontrolné svetlo **A2** na červeno). Spotrebič vypnete uvedením prepínača **A1** do polohy **0** (kontrolné svetlo **A2**

zhasne) a odpojte napájací prívod z el. zásuvky. Nadstavec z pohonnej jednotky snímte tak, že stlačíte tlačidlo aretácie **A3**, nadstavec otočíte proti smeru hodinových ručičiek a ľahom ho snímte. Pri výmene nadstavcov dbajte na zvýšenú opatrnosť (môžu byť horúce).

Použitie (neplatí pre nadstavec **B1**, **B3**, **B7**) — na mierne vlhké vlasy, nikdy nie na mokré vlasy. Suché vlasy zľahka navlhčíte. Pred použitím kefy vlasy prečešte hrebeňom, aby neboli zauzlené. Pre trvalejší výsledný efekt použite penové tužidlo. Pri úprave účesu nenavíjajte na kefu príliš silné pramene vlasov. Horúci vzduch nechajte na vlasy pôsobiť niekoľko sekúnd, až pokiaľ nebudú na dotyk teplé. Kučery následne rozviňte. P red prípadným rozčesaním nechajte účes ochladnúť.

Zvlnenie a narovnávanie účesu (nadstavec **B3**)

Vlasy kefujte proti smeru ich rastu tak, aby sa hrotmi kefa dotýkala pokožky hlavy. Kefu otáčajte od hlavy tak, aby sa vlasy nadvihli. Vyrovnávanie vlasov: Pomaly posúvajte kefu po prameňoch vlasov, rozčesávajújte ich a uhladzujte do sucha. Po dokončení ešte vlasy vytvarujte do finálnej podoby pomocou prstov.

Vytvorenie kučier (nadstavec **B4**)

Pomocou pohyblivého škripca upevnite na tubus prameň vlasov. Posuňte ku končekom a potom prameň navíjajte v požadovanom smere 2 — 3 otáčkami.

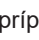

Tvarovanie a objem účesu (nadstavec **B2**, **B5**, **B6**)

Prameň vlasov položte na guľatú kefu, podľa požadovaného účesu buď nadvihnute vlasy priamo u korieňov alebo kefu posúvajte po vlasoch ku končekom a potom vlasy navíjajte v požadovanom smere, maximálne 1,5 otáčkami.

Vyrovnávanie vlasov (nadstavec **B7**)

Nadstavec použite na umyté a vysušené alebo mierne vlhké vlasy, nikdy nie na mokré vlasy. Pred použitím žehličky vlasy prečešte hrebeňom, aby neboli strapaté. Najskôr začnite s úpravou spodných vlasov. Pri úprave účesu nevkladajte medzi doštičky príliš silné pramene vlasov. Vložte prameň vlasov a následne žehličku stlačením uzatvorte a pomaly ju posúvajte po prameni od korieňov smerom ku končekom. Postup opakujte až do zhotovenia požadovaného účesu.

Prepínač ochladenie

Funkcia umožňuje rýchle ochladenie a fixáciu vlasov pri konečnej úprave účesu. Aktivuje sa stlačením a držaním, prípadne súčasným stlačením a posunutím dopredu (do polohy ; poloha  predstavuje klasickú funkciu ohrevu vzduchu) možno funkciu zaaretovať v zapnutej polohe. Vypnete posunutím opačným smerom, prípadne iba pustením tlačidla.

Ionizácia

Zabudovaný ionizátor začne vytvárať záporné ióny, ktoré obmedzujú vznik statickej elektriny a pomáhajú udržať vaše vlasy v dobrej kondícii.

IV. ÚDRŽBA

Pred každou údržbou spotrebič vypnite, odpojte od elektrickej siete vytiahnutím vidlice napájacieho prívodu z el. zásuvky a nechajte vychladnúť! Povrch pohonnej jednotky ošetrujte mäkkou vlhkou handričkou. Nadstavce od prípadných nečistôt vyčistite vhodnou kefkou. Nepoužívajte drsné a agresívne čistiace prostriedky! Údržba zahŕňa iba mechanické čistenie. Mriežku očistíte od prípadných nečistôt (napríklad pomocou kefy).

V. EKOLÓGIA



Ak to rozmery umožňujú, na všetkých dieloch sú vytlačené znaky materiálov, ktoré sú použité na obalový materiál, komponenty a príslušenstvo, ako aj na ich recyklovanie. Uvedené symboly na výrobku alebo v sprievodnej dokumentácii znamenajú, že použité elektrické alebo elektronické výrobky nesmú byť likvidované spoločne s komunálnym odpadom. Za účelom správnej likvidácie výrobkov ich odovzdajte na k tomu určených zberných miestach, kde budú prijaté zdarma. Správnu likvidáciu tohto produktu pomôžete zachovať cenné prírodné zdroje a napomáhate prevencii potenciálnych negatívnych dopadov na životné prostredie a ľudské zdravie, čo by mohli byť dôsledky nesprávnej likvidácie odpadov. Ďalšie podrobnosti si vyžiadajte od miestneho úradu alebo najbližšieho zberného miesta. Pri nesprávnej likvidácii tohto druhu odpadu môžu byť v súlade s národnými predpismi udelené pokuty. Ak má byť spotrebič definitívne vyradený z činnosti, odporúča sa po jeho odpojení od elektrickej siete odrezat' napájací prívod. Spotrebič tak bude nepoužiteľný.

Údržbu rozsiahlejšieho charakteru alebo údržbu, ktorá vyžaduje zásah do vnútorných častí spotrebiča, musí vykonať iba špecializovaný servis! Nedodržaním pokynov výrobcu zaniká právo na záručnú opravu!

Prípadné ďalšie informácie o spotrebiči a servisnej sieti získate na infolinke +420 545 120 545 alebo na internetovej adrese www.eta.sk.

VI. TECHNICKÉ ÚDAJE

Napätie (V)	uvedené na typovom štítku výrobku
Príkion (W)	uvedený na typovom štítku výrobku
Spotrebič triedy ochrany	II.
Hmotnosť (kg) asi	0,33
Rozmery bez nástavcov (HxDxV), (mm)	55 x 260 x 62
Príkion vo vypnutom stave je 0,00 W	
Hlučnosť: Deklarovaná hodnota emisie hluku tohto spotrebiča je 80 dB(A), čo predstavuje hladinu A akustického výkonu vzhľadom na referenčný akustický výkon 1 pW.	

Zmena technickej špecifikácie a obsahu prípadného príslušenstvo podľa modelu výrobku je vyhradená výrobcom. Obrázky sú len ilustračné; dodané príslušenstvo a kefa sa môžu mierne líšiť.

UPOZORNENIA A SYMBOLY POUŽITÉ NA SPOTREBIČI, OBALOCH ALEBO V NÁVODE:

HOUSEHOLD USE ONLY — Len na použitie v domácnosti. **DO NOT IMMERSE IN WATER OR OTHER LIQUIDS** — Neponárat' do vody alebo iných tekutín.



TO AVOID DANGER OF SUFFOCATION, KEEP THIS PLASTIC BAG AWAY FROM BABIES AND CHILDREN. DO NOT USE THIS BAG IN CRIBS, BEDS, CARRIAGES OR PLAYPENS. THIS BAG IS NOT A TOY. Nebezpečenstvo udusenía. Nepoužívajte toto vrecúško v

kolískach, postieľkach, kočíkoch alebo detských ohrádkach. PE vrecko odkladajte mimo dosahu detí. Vrecko nie je na hranie.



UPOZORNENIE



Nepoužívajte spotrebič v blízkosti vaní, sprích, umývadiel alebo iných nádob obsahujúcich vodu.

Hot-air multi-purpose brush

eta 7322

Rosalia

INSTRUCTIONS FOR USE

Dear customer, thank you for purchasing our product. Please read the operating instructions carefully before putting the appliance into operation and keep these instructions including the warranty, the receipt and, if possible, the box with the internal packing.

I. SAFETY WARNING



- Consider the instructions for use as a part of the appliance and pass them on to any other user of the appliance.
- Check whether the data on the type label correspond with the voltage in your socket. The power cord plug has to be connected to the properly connected and grounded socket according to the national standard.
- This appliance can be used by children aged from 8 years and above and persons with reduced physical, sensory or mental capabilities or lack of experience and knowledge if they have been given supervision or instruction concerning use of the appliance in a safe way and understand the hazards involved. Children shall not play with the appliance. Cleaning and user maintenance shall not be made by children without supervision. Children younger than 8 years must be kept out of reach of the appliance and its power cord.
- Before replacing accessories or accessible parts, which move during operation, before assembly and disassembly, before cleaning or maintenance, turn off the appliance and disconnect it from the mains by pulling the power cord from the power socket!
- For additional protection we recommend installation of current protection (RCD) with the nominal release current not exceeding **30 mA**. Ask a control technician or an electrician for advice.
- Never use the appliance if the power cord or power plug are damaged, if it is not functioning correctly or if it has fallen on the floor and been damaged or if it has fallen into water. In such cases take the appliance to a professional service centre to verify its safety and correct function.
- The appliance must not be immersed into water or other liquids and it must not be used close to bathtubs, showers, wash basins or other water containers, including a swimming pool. If the straightener still falls into water, do not take it out! First of all unplug the power cord from the socket and only then take out the hair straightener. In this case take the appliance to a special service to check its safety and proper function.
- If the power cord of the appliance is corrupted, it has to be replaced by the manufacturer, its service technician or a similarly qualified person so as to prevent dangerous situations.

- If the appliance is used in a bathroom, it has to be disconnected from the electric power by unplugging the power cord from the socket because there is risk close to water even if the appliance is off.
- Always unplug the appliance from power supply if you leave it unattended and before assembly, disassembly or cleaning.
- Do not use the appliance close to water contained e.g. in containers, sinks, bath tubs, swimming pools, etc.
- **CAUTION** – Do not use the appliance with a program, time switch or any other part that turns the appliance on automatically as there is a risk of fire if the appliance is not covered or placed properly.
- **The appliance is intended for use in households only and for similar use! It is not designed for use in hair salons or for similar commercial use!**
- **Do not plug the fork of the supply cord into the power outlet and do not unplug the cord with wet hands or by pulling by the supply cord!**
- Switch off the appliance right after its use, unplug it from power supply and let it cool down. Then put it on a safe dry place, out of reach of children.
- **NOTICE** – **Some parts of this product may become very hot and cause burns. The end of the B2 attachment are not designed to be grabbed and held. Take special care when children or handicapped persons are present.**
- Do not handle plug or appliance with wet hands.
- The appliance must not be used in damp or wet environment and in any environment with the danger of fire or explosion (**spaces where chemicals, fuels, oils, gases, paints and other flammable or volatile materials are stored**).
- Also, do not put the hair straightener on soft and easily flammable surfaces (e.g. **bed, towels, sheets, carpets**); they could be damaged by hot parts of the appliance.
- Holes for air ventilation must not be covered. Also, do not put the appliance in the “on” position on soft surfaces (e.g. **bed, towels, sheets, carpet**), the duct could get covered. Penetration of dust, hair, threads, etc. to the duct has to be prevented.
- Check the condition of the power cord of the appliance regularly.
- Never put the power cord on hot surfaces or do not let it hang over the edge of a table or a work top. Plugging or pulling the power cord e.g. by children can result in tilting over or drawing the appliance down and serious injury!
- The power cord must not be damaged with sharp or hot objects, open fire, it must not be sunk into water or bent over sharp edges.
- Use this appliance only for the purpose for which it was designed as specified in this user’s manual. Never use the appliance for any other purpose.
- The producer does not guarantee any loss caused by improper handling of the appliance and its accessories (e.g. **electrical accident, fire, burn, hair damage**) and its guarantee for the appliance does not apply in the case of non-compliance with the safety instructions above.

II. FEATURES OF THE DEVICE (FIG. 1)

A – propulsion unit

- A1 – temperature and air flow intensity switch
 - position **0** – off
 - position **1** – medium temperature and air flow intensity
 - position **2** – maximal temperature and air flow intensity
- A2 – control light

- A3 – attachment arrest button
- A4 – turning joint of the power supply
- A5 – practical stand
- A6 – supply cord
- A7 – COOL button – decreases the flowing air temperature

B – attachments

- B1 – hair-drying attachment
- B2 – round brush with slide-in spikes \varnothing 30 mm (sliding in and out of spikes is controlled with the attachment slider)
- B3 – flat brush
- B4 – ondulatory attachment 19 mm
- B5 – round brush \varnothing 33 mm
- B6 – round brush with mixed spikes \varnothing 19 mm
- B7 – ironing attachment (3,5x10 cm)

III. INSTRUCTIONS FOR USE

Slide on the desired attachment **B** on the propulsion unit **A** with a slight push and turn it clockwise till you hear a click (Fig. 2). Plug the fork of the power supply **A6** into the el. socket. Switch the switch **A1** either to position **1** or position **2** (control light **A2** will turn red). Turn the appliance off by switching the switch **A1** to position **0** (control light **A2** will go out), and disconnect the power cord from the wall socket. Remove the attachment from the propulsion unit by pressing the **A3** arrest button and turning the attachment counterclockwise and pulling off.

Ionization

Built-in ionizer produces negative ions that reduce static electricity and help keep your hair in good condition.

IV. MAINTENANCE

Turn off the appliance before any maintenance, unplug the power cord from power supply and let it cool down! Treat the surface of the drive unit with a wet and soft cloth. Clean the adapters with a suitable brush. Remove possible impurities from the grid (e.g. using a brush). Do not use rough and aggressive detergents! Maintenance includes mechanical cleaning only.

V. ENVIRONMENTAL PROTECTION



If the dimensions allow, there are labels of materials used for production of packing, components and accessories as well as their recycling on all parts. The symbols specified on the product or in the accompanying documentation mean that the used electrical or electronic products must not be disposed of together with municipal waste. For proper disposal, hand them over at the special collection places where they will be accepted free of charge. Suitable disposal of the product can help to maintain valuable natural resources and to prevent possible negative impacts on the environment and human health, which could be the possible consequences of improper waste disposal.

Ask for more details at the local authority or in the local waste collection site. Fines can be imposed for improper disposal of this type of waste in agreement with the national regulations. If the appliance is to be put out of operation for good, after disconnecting it from power supply we recommend cutting off the power cord and in this way it will not be possible to use the appliance again.

More extensive maintenance or maintenance requiring intervention in the inner parts of the appliance must be carried out by professional service! Failure to comply with the instructions of the manufacturer will lead to expiration of the right to guarantee repair!

VI. TECHNICAL DATA

Voltage (V)	specified on the type label of the appliance
Input (W)	specified on the type label of the appliance
Protection class of the appliance	II.
Weight (kg) about	0.33
Size of the product without attachments (mm)	55 x 260 x 62
Input in off mode is	0.00 W
Noise level:	acoustic noise level of 80 dB(A) re 1pW

The manufacturer reserves the right to change the technical specifications and accessories for the respective models. The pictures are only illustrative, the supplied accessory and brush may differ.

WARNINGS AND SYMBOLS USED ON THE APPLIANCE, PACKAGING OR IN THE INSTRUCTIONS MANUAL:

HOUSEHOLD USE ONLY. CAUTION: BE CAREFUL OF STEAM. DO NOT IMMERSE IN WATER OR OTHER LIQUIDS.



TO AVOID DANGER OF SUFFOCATION, KEEP THIS PLASTIC BAG AWAY FROM BABIES AND CHILDREN. DO NOT USE THIS BAG IN CRIBS, BEDS, CARRIAGES OR PLAYPENS. THIS BAG IS NOT A TOY.



NOTICE



Do not use the appliance close to bath tubs, showers, wash basins or other water containers.

Meleglevegős kefe

eta 7322

Rosalia

KEZELÉSI ÚTMUTATÓ

Köszönjük, hogy termékünket választotta. A készülék használata előtt nagyon figyelmesen olvassa el ezt a használati útmutatót, és lehetőség szerint a garancialevéllel, pénztári bizonylattal, csomagolással és a csomagolás belső részeivel együtt gondosan őrizze meg.

I. BIZTONSÁGI FIGYELMEZTETÉS



- Az útmutató utasítávnntse a készülék tartozékaként és juttassa el azt a készülék bármilyen további felhasználójának.
- Ellenőrizze, hogy a típustáblán levő feszültségérték megegyezik–e az Ön elektromos dugaszolóaljzatában levő feszültséggel. A csatlakozóvezeték villásdugóját csak a szabvány szerint helyesen bekötött és földelt dugaszolóaljzatba szabad becsatlakoztatni!
- Ezt a terméket 8 éves korú és idősebb gyermekek, továbbá csökkent fizikai és mentális képességű vagy nem elegendő tapasztalattal és ismeretekkel rendelkező személyek is használhatják, amennyiben felügyelet alatt állnak vagy a készülék biztonságos használatára vonatkozóan megfelelő módon kioktatták őket és megértik az esetleges veszélyhelyzetek értelmezését. A gyermekek nem játszhatnak a készülékkel. A felhasználó által történő tisztítást és karbantartást gyermekek nem végezhetik, ha nincsenek legalább 8 évesek és csak felügyelet mellett. 8 évnél fi atalabb gyermekek csak a készülék és csatlakozó vezetéke hatósugarán kívül tartózkodhatnak.
- A tartozékok vagy hozzáférhető részek kicserélése előtt, amelyek működés közben mozognak, beszerelés és szétszerelés előtt, tisztítás vagy karbantartás előtt, a készüléket kapcsolja ki és húzza ki a tápkábel dugójának kihúzásával az aljzatból!
- Kiegészítő védelemként javasoljuk a fürdőszoba elektromos hálózatába áramvédőt (RCD) beépíteni, ami **30 mA** értékű kioldóárammal működik. Szaktanácsért forduljon revíziós, illetve elektromos szakemberhez.
- Soha ne használja a készüléket, ha sérült a tápkábel vagy a csatlakozó, ha nem működik megfelelően, vagy ha a földre esett és megsérült. Ilyen esetben vigye a készüléket szakszervizbe és ellenőriztesse, biztonságos–e.
- A készüléket nem szabad vízbe vagy más folyadékba meríteni és nem szabad azt fürdőkád, zuhanyozó, mosdó vagy egyéb víztartalmú edény közelében használni, beleértve a fürdőmedencét is. Ha ennek ellenére a készüléket vízbe esik, ne vegye azt ki a vízből! Mindenekelőtt húzza ki annak elektromos villásdugóját a dugaszolóaljzatból és csak azután vegye ki a készüléket a vízből. Ilyen esetekben a készüléket adja át át szakszervizi vizsgálatokra, annak biztonságossága és helyes működése ellenőrzése céljából.

- Ha a készülék csatlakozóvezetéke megsérül, akkor azt a gyártó cég, annak szervíz szakembere vagy hasonló minősítéssel rendelkező más személy cserélje ki, hogy elkerüljük ezzel veszélyes helyzet kialakulását.
- Ha fürdőszobában használjuk a készüléket, akkor azt használat után le kell kapcsolni az elektromos hálózatról annak csatlakozódugója elektromos dugaszolóaljzatból történő kihúzásával, mivel a készüléket nedves környezetben még kikapcsolt állapotban is veszélyt jelenthet.
- Mindig válassza le a készüléket az elektromos hálózatról, ha a készülék felügyelet nélkül marad, továbbá annak beszerelése, leszerelése vagy tisztítása előtt.
- Ne használja a készüléket nedves környezetben, vízzel telt edények, mosdók, kádak, medencék stb. közelében! Ne engedje meg annak gyermekek vagy nem önjogú személyek által történő felügyelet nélküli használatát!
- **FIGYELEM:** Ne használja a készüléket olyan programmal, időkapcsolóval vagy bármely olyan alkatrészsel összekapcsoltan, amelyek a készüléket automatikusan bekapcsolhatják, mivel a készülék letakart, vagy helytelen elhelyezésekor tűzveszély keletkezhet.
- A készüléket csak háztartási vagy ahhoz hasonló célokra szabad használni! Nem javasolt annak fodrászati szalonokban történő használata vagy egyéb kommersz alkalmazása!
- **Az erőátviteli kábel villásdugóját soha ne dugja csatlakozóaljzatba, illetve soha ne húzza onnan ki nedves kézzel, vagy a kábelnél fogva!**
- Használat után a készülék azonnal kapcsolja ki, válassza le az el. hálózatról és hagyja lehűlni. Ezután azt biztonságos, száraz helyen, gyermekektől és nem önjogú személyektől elzárva tárolja.
- **FIGYELMEZTETÉS – A készülék egyes részei nagyon melegek lehetnek, égési sérülést okozhatnak! A kefetartozékok végei nem használhatóak a tartozékok megfogásához, vagy tartásához! Figyeljen oda a gyerekekre és mozgáskorlátozott emberekre!**
- Ne érjen a készülékhez vizes kézzel!
- **A készüléket nem szabad nedves, vizes helyeken, valamint tűzveszélyes és robbanás veszélyes helyeken** (kémia szerek, üzemanyagok, olajok, gázok, festékek, stb. tárolási helyek) **használni.**
- Ne helyezze a forró hajsmitőt puha és gyulladékony felületekre (pl. **ágyra, törülközőre, ágyhuzatra, szőnyegre**), mivel a készülék forró részei kárt okozhatnak azokban.
- A légáramlás nyílásait nem szabad befedni. Ezért a bekapcsolt készüléket ne helyezze puha felületekre (mint pl. **ágyra, törülközőre, ágyhuzatra, szőnyegre**), mivel annak légáramlási nyílásai elzáródhatnak. Meg kell akadályozni azt, hogy a légnylásokba por, hajszálok, szálak stb. kerüljenek.
- Ellenőrizze rendszeresen a készülék csatlakozóvezetékének állapotát.
- Soha ne helyezze a vezetéket forró felületre, ne hagyja az asztal, vagy a munkalap szélén át leelőgni. A csatlakozóvezetékbe történő beakadásakor, vagy a csatlakozó vezeték pl. gyermekek által történő meghúzásakor a készülék felborulhat, vagy leeshet és azt követően komoly sérülés történhet!
- A csatlakozóvezetékét nem szabad éles, vagy forró tárgyakkal, nyílt lánggal megrongálni, nem szabad azt vízbe meríteni sem éles peremeken át hajlítani.

- A készüléket csak arra célra használja, amire szánva van, és ahogy a használati útmutatóban le van írva. A készüléket soha se használja más célra.
- A csomagoláson, illetve a készüléken található esetleges idegen nyelvű szövegek és képek magyarázata és fordítása a nyelv mutációjának végén található.
- Gyártó cég nem felelős a készülék és tartozékai helytelen használatából eredő károkért (pl. **elektromos áram által okozott sérülések, tűzkárok, égési sérülések, hajzat károsodások**) és a fenti biztonságtechnikai figyelmeztetések figyelmen kívül hagyásából eredő készülékre vonatkozó jótállási felelősségéért.

II. A KÉSZÜLÉK ÉS TARTOZÉKAI LEÍRÁSA (1. ábra)

A – hajtóegység

- A1 – a légáramlás hőmérséklete és intenzitása átkapcsolója
 állás **0** – kikapcsolt állapot
 állás **1** – közepes hőmérsékletű és légáram intenzitással
 állás **2** – maximális hőmérsékletű és légáram intenzitással
- A2 – jelzőlámpa
 A3 – toldatrögztítő gomb
 A4 – tápvezeték forgócsukló
 A7 – COOL gomb – csökkenti az áramoltatott levegő hőmérsékletét
- A5 – praktikus állvány
 A6 – tápvezeték

B – toldatok

- B1 – hajszárító toldat
 B2 – kerek kefe behúzóható tüskékkel \varnothing 30 mm (a tüskék behúzását és kitolását a feltét fogantyújával végezze)
 B3 – lapos kefe
 B4 – hullámosító toldat \varnothing 19 mm
 B5 – kerek kefe \varnothing 33 mm
 B6 – kerek kefe vegyes tüskékkel \varnothing 19 mm
 B7 – hajkiegyenesítő kefe (3,5x10 cm)

III. KEZELÉSI UTASÍTÁSOK

A kiválasztott **B** jelű tartozékot gyenge nyomással tolja rá az **A** jelű hajtóegységre és fordítsa el azt a helyzetbe, amíg az hallhatóan bekattan (2. ábra). Az **A6** jelű csatlakozóvezeték villásdugóját csatlakoztassa az el. dugaszolóaljzatba. Az **A1** jelű átkapcsolót állítsa vagy az **1** vagy a **2** állásba (kigyullad az **A2** jelű jelzőlámpa piros színben). A készüléket az **A1** átkapcsoló **0** helyzetbe történő kapcsolásával kapcsolja ki. állásba (az **A2**-as jelzőlámpa egyidejűleg kialszik) és húzza ki a csatlakozóvezetékét az el. dugaszolóaljzataból. A meghajtóegységből a feltétet úgy távolítsa el, hogy megnyomja az **A3** jelű rögztítőgombot, a feltétet a helyzetbe fordítja el és lehúzza azt.

Ionizációs

A beépített ionizátor negatív ionokat kezd termelni, amelyek korlátozzák a statikus elektromosság keletkezését és segítik kitűnő kondícióban tartani a haját.

IV. KARBANTARTÁS

Minden egyes karbantartás előtt kapcsolja ki a készüléket, húzza ki a villásdugót az el. dugaszolóaljzataból és hagyja a készüléket kihűlni!

A meghajtóegység felületét puha, nedves ruhadarabbal törölje le. A toldatokat megfelelő kefével tisztítsa meg. Ne használjon karcos és agresszív tisztítószeret! A karbantartás csak mechanikai tisztításból áll. Tisztítsa meg a rácsot az esetleges szennyeződésektől (pl. kefe segítségével). A készüléket tiszta állapotban, biztonságos és száraz helyen, gyermekek és nem önjogú személyek részére nem hozzáférhető helyen tárolja.

V. ÖKOLÓGIA



Amennyiben annak méretei megengedték, minden darabon feltüntetésre kerülnek nyomtatásban a csomagoláshoz, alkatrészekhez és tartozékokhoz felhasznált anyagok, valamint az újrahasznosításukra vonatkozó információk. A feltüntetett szimbólumok a terméken vagy a kísérő dokumentáción azt jelentik, hogy a használt elektromos vagy elektronikus termékek nem semmisíthetők meg a háztartási hulladékkal együtt. A termék helyes megsemmisítése érdekében a használni már nem kívánt készüléket adja le az arra kijelölt gyűjtőtelepen, ahol bevételük térítésmentes. A termék előírás szerű megsemmisítésével segíti megőrizni az értékes természeti forrásokat, valamint segít kiküszöbölni a hulladékok helytelen megsemmisítéséből esetlegesen eredő negatív környezeti és egészségügyi hatásokat. További részletes információkat a helyi önkormányzati hivatalban, vagy a legközelebbi hulladékgyűjtő telepen kérhet. A hulladékot helytelenül megsemmisítő felhasználóra a nemzeti jogszabályozással összhangban büntetés róható ki. Ha a készüléket végérvényesen ki akarja vonni a használatból, vágja el az erőátviteli kábelt, amivel végleg használhatatlanná teszi.

A készülék elektromos részeibe való beavatkozást igénylő alkatrészcsereket kizárólag szakszerviz végezhet! A gyártói utasítások figyelmen kívül hagyása a garanciális javításra való jogosultság megszűnését vonja maga után

VI. MŰSZAKI ADATOK

Feszültség (V) / Teljesítményfelvétel (W)	a készülék típusának címkéjén látható
A készülék érintésvédelmi osztálya	II.
Tömeg (kg) kb.	0,33
Termék méretei (mm)	55 x 260 x 62
Teljesítményfelvétel kikapcsolt állapotban 0,00 W	
Akusztikus zajszintje 80 dB(A) re 1pW.	

A technikai specifikációk és modell szerinti esetleges tartozékok változtatásának jogát a gyártó fenntartja! A képek csak illusztrációk.

A KÉSZÜLÉKEN, ANNAK CSOMAGOLÁSÁN VAGY ÚTMUTATÓJÁBAN TALÁLHATÓ FIGYELMEZTETÉSEK ÉS SZIMBÓLUMOK:

HOUSEHOLD USE ONLY – Kizárólag háztartási használatra alkalmas. DO NOT IMMERSE IN WATER OR OTHER LIQUIDS – Ne merítse vízbe vagy más folyadékba.



TO AVOID DANGER OF SUFFOCATION, KEEP THIS PLASTIC BAG AWAY FROM BABIES AND CHILDREN. DO NOT USE THIS BAG IN CRIBS, BEDS, CARRIAGES OR PLAYPENS. THIS BAG IS NOT A TOY. Fulladásveszély. Ne használja ezt a zacskót

bölcsőkben, kiságyakban, babakocsikban, vagy gyerek járókákban. Tartsa a PE zacskót gyermekek részére nem hozzáférhető helyen. A zacskó nem játékszer.



FIGYELMEZTETÉS



Ne használja a készüléket fürdőkád, zuhanyozó, mosdó vagy más vizet tartalmazó edény közelében.

eta 7322

Rosalia

INSTRUKCJA OBSŁUGI

Szanowni Państwo, dziękujemy za zakup naszego produktu. Przed rozpoczęciem użytkowania, należy uważnie przeczytać wszystkie instrukcje i zachować je na przyszłość. Dotyczy to także gwarancji, dowodu zakupu oraz – jeśli to możliwe – wszystkich części oryginalnego opakowania.

I. OSTRZEŻENIE DOTYCZĄCE BEZPIECZEŃSTWA

- Wskazówki zawarte w instrukcji obsługi należy przekazać innemu użytkownikowi urządzenia.
- Sprawdź, czy dane dotyczące napięcia podane na tabliczce odpowiadają napięciu w sieci elektrycznej. Wtyczkę przewodu zasilania należy podłączyć do prawidłowo uziemionego gniazdka!
- Z urządzenia mogą korzystać dzieci powyżej 8 roku życia, oraz osoby z ograniczonymi zdolnościami fizycznymi lub umysłowymi, a także nieposiadające wiedzy lub doświadczenia w użytkowaniu tego typu urządzeń pod warunkiem, że będą one nadzorowane lub zostaną poinstruowane na temat bezpiecznego korzystania z tego urządzenia oraz zagrożeń wiążących się z jego używaniem. Bawienie się urządzeniem jest zabronione dzieciom. Czyszczenie i konserwacja bez nadzoru dorosłych jest dzieciom zabroniona. Dzieci do lat 8 muszą trzymać się z dala od urządzenia i jego przewodu.
- Przed wymianą wyposażenia lub dostępnych części, które ruszają się podczas pracy, przed montażem i demontażem, przed czyszczeniem lub konserwacją należy wyłączyć urządzenie i odłączyć je od sieci elektrycznej poprzez wyciągnięcie wtyczki przewodu zasilającego z gniazdka elektrycznego!
- W celu dodatkowej ochrony zalecamy w łazience instalować do obwodu zasilania ochroniacz prądowy (RCD) z nominalnym prądem nie przewyższającym **30 mA**. Należy poprosić o radę technika rewizyjnego, ewentualnie elektryka.
- Nigdy nie używaj urządzenia z uszkodzonym kablem lub wtyczką, jeśli nie działa prawidłowo, o ile spadło na ziemię i uszkodziło się lub wpadło do wody. W takich wypadkach urządzenie należy oddać do specjalistycznego serwisu w celu sprawdzenia jego bezpieczeństwa i funkcjonalności.
- Urządzenie nie może być zanurzone do wody lub innej cieczy i nie może być używane na miejscach gdzie może wpaść do wanny, zlewozmywaka lub basenu. Jeśli urządzenie wpadło do wody, nie wolno go wyciągać! Najpierw należy odłączyć wtyczkę zasilania elektrycznego a następnie wyjąć urządzenie. W takich przypadkach, należy urządzenie zanieść do serwisu, aby sprawdzić jego bezpieczeństwo i prawidłowe działanie.

- Jeżeli kabel zasilający urządzenia jest uszkodzony, musi być wymieniony przez producenta, przez technika serwisowego lub osobę kwalifikowaną, aby nie dopuścić tak do powstania niebezpiecznej sytuacji.
- Zawsze należy odłączyć urządzenie od zasilania, jeśli jest pozostawione bez opieki, przed montażem, demontażem lub czyszczeniem.
- Jeżeli używasz urządzenia w łazience, po użyciu odłącz ją od sieci elektrycznej wyciągając wtyczkę, używanie w pobliżu wody przedstawia niebezpieczeństwo i gdy urządzenie jest wyłączone.
- Urządzenia nie używaj w pobliżu wody znajdującej się np. w zbiornikach, umywalkach, wannach, basenach itd.! Nie pozwól, żeby dzieci i osoby ubezwłasnowolnione manipulowały z urządzeniem bez nadzoru!
- **UWAGI** – Nie używaj urządzenia wraz z programem, włącznikiem czasowym lub jakąkolwiek inną częścią, która włącza urządzenie automatycznie, ponieważ istnieje niebezpieczeństwo wybuchu pożaru w przypadku zakrycia urządzenia lub jego nieprawidłowego umieszczenia.
- **Urządzenie jest przeznaczone do zastosowania w gospodarstwie domowym itp! Urządzenie nie jest przeznaczone do zastosowania w salonie fryzjerskim lub do innych celów komercyjnych!**
- Wtyczki nie wkładaj do gniazdka i nie wyjmuj z gniazdka mokrymi rękoma i nie ciągnij za kabel!
- **UWAGA** – **Niektóre części tego produktu mogą być bardzo gorące i spowodować oparzenia. Końcówki szczotek nie służą do chwycenia i trzymania! Szczególną uwagę należy zwrócić na obecność dzieci i osób niepełnosprawnych.**
- Nigdy nie zanurzaj produkt w wodzie ani nie myć jej pod bieżącą wodą.
- **Urządzenie nie może być używane w środowisku wilgotnym lub mokrym, w środowisku z niebezpieczeństwem pożaru lub wybuchu** (miejsca, gdzie są przechowywane chemikalia, paliwa, oleje, gazy, farby i inne substancje łatwopalne lub lotne).
- Nie należy odstawiać gorącej prostownicy na miękkie i łatwo palne powierzchnie (np. **pościel, łóżko, ręczniki, dywany**), może spowodować uszkodzenie tych rzeczy od gorących części urządzenia.
- Nie można zakrywać otworów gdzie przechodzi powietrze. Nie odkładaj włączonej prostownicy na miękkie powierzchnie (np. **łóżko, ręczniki, pościel, dywany**), może dojść do zakrycia otworów. Nie dopuszczaj, żeby do otworu wniknął proch, włosy, włókna itd.
- Należy regularnie sprawdzać stan kabla zasilającego urządzenia.
- Nigdy nie należy kłaść kabla zasilającego na gorących powierzchniach lub zostawiać zwisającego ze stołu lub blatu. Ciągnięcie za przewód np. przez małe dzieci może doprowadzić do przewrócenia lub spadnięcia urządzenia, a w następstwie do poważnego urazu!
- Dopilnuj, aby kabel zasilający nie został uszkodzony przez ostre lub gorące przedmioty i ogień. Nie powinien być zanurzany w wodzie lub załamywać się na ostrych krawędziach.
- Nie owijaj kabla przewodowego wokół urządzenia, przedłużysz żywotność przewodu.
- W przypadku użycia przedłużacza należy sprawdzić czy nie jest uszkodzony i czy jest zgodny z aktualnymi normami.

- Nigdy nie używaj urządzenia do innych celów niż te, do których jest przeznaczony oraz w sposób opisany w niniejszej instrukcji. Nigdy nie używaj urządzenia do żadnych innych celów.
- Producent nie odpowiada za szkody spowodowane nie poprawnym używaniem urządzenia i akcesorii (np. **porażenie prądem elektrycznym, pożar, spalenie, uszkodzenie włosów**) i nie udziela świadczeń gwarancyjnych w przypadku niedostosowania się do wyżej wymienionych ostrzeżeń dotyczących bezpieczeństwa.

II. OPIS URZĄDZENIA (rys. 1)

A – napęd

- A1 – przełącznik temperatury i natężenia nadmuchu powietrza
 - pozycja **0** – wyłączono
 - pozycja **1** – średni temperatura i natężenie nadmuchu powietrza
 - pozycja **2** – maksymalna temperatura i natężenie nadmuchu powietrza
- A2 – światełko kontrolne
- A3 – przełącznik zablokowania końcówki
- A4 – obrotowy przegub kabla zasilającego
- A5 – praktyczna podstawa
- A6 – kabel zasilający
- A7 – przełącznik COOL – obniży temperaturę przepływającego powietrza

B – końcówki

- B1 – końcówka do suszenia włosów
- B2 – szczotka okrągła z zasuwanymi igielkami \varnothing 30 mm
(zasuwanie i wysuwanie igiełek obsługiwane jest przez dźwigienkę końcówki)
- B3 – szczotka płaska
- B4 – końcówka ondulacyjna \varnothing 19 mm
- B5 – szczotka okrągła \varnothing 33 mm
- B6 – okrągła szczotka z mieszanym włosiem \varnothing 19 mm
- B7 – nasadka do prostowania włosów (3,5x10 cm)

III. INSTRUKCJA OBSŁUGI

Z urządzenia usuń wszystkie folie adhezyjne, naklejki lub papier. Wybraną końcówkę **B** nasuń naciskając delikatnie na jednostkę napędową **A** i obróć w prawo aż usłyszysz cwaknięcie (rys. 2). Wtyczkę kabla zasilającego **A6** zasuń do gniazdka elektrycznego. Przesuń przełącznik **A1** do pozycji **1** lub do pozycji **2** (zaświeci się światło kontrolne **A2** na czerwono). Urządzenie wyłącz przesuwając przełącznik **A1** do pozycji **0** (lampka **A2** zgasną) i odłączyć przewód zasilający z gniazdka. Końcówkę z jednostki napędowej zdejmij, naciskając przycisk blokowania **A3**, końcówkę obróć w lewo i ciągnąc zdejmij.

Jonizacji

Wbudowany jonizator będzie wytwarzać jony ujemne, co uniemożliwia powstanie elektryczności statycznej i pomaga zachować Twoje włosy w doskonałej kondycji.

IV. KONSERWACJA

Przed każdą konserwacją urządzenie **wyłącz, odłącz od sieci wyciągając wtyczkę kabla zasilającego z gniazdka i pozostaw do ostygnięcia!** Powierzchnię napędu otrzyj miękką wilgotną szmatką. Końcówki należy czyścić odpowiednią szczoteczką. Nie stosuj żrących i agresywnych środków czyszczących! Konserwacja obejmuje tylko czyszczenie mechaniczne. Kratek oczyść od ewentualnych nieczystości (np. za pomocą szczoteczki). Po oczyszczeniu należy przechowywać urządzenie w suchym i bezpiecznym miejscu wolnym od kurzu, z dala od dzieci i osób niekompetentnych.

V. EKOLOGIA



Jeżeli tylko pozwoliły na to rozmiary, na wszystkich elementach wydrukowano znaki materiałów zastosowanych do produkcji opakowań, komponentów i wyposażenia, jak również ich przetwarzania wtórnego. Symbole umieszczone na produktach lub w załączonej dokumentacji oznaczają, że zastosowanych elementów elektrycznych lub elektronicznych nie można poddawać utylizacji wraz z odpadem komunalnym. Produkt należy odnieść do specjalnych punktów zbiorczych, w których będą przyjęte bez opłaty. Dzięki poprawnej utylizacji pomogą Państwo zachować cenne źródła i pomogą w profilaktyce ewentualnych negatywnych wpływów na środowisko naturalne i zdrowie ludzkie. W celu uzyskania innych szczegółowych informacji dotyczących utylizacji należy zwrócić się do najbliższego urzędu lub punktu zbiorczego. Niewłaściwy sposób utylizacji urządzenia może podlegać karze – zgodnie z przepisami krajowymi i międzynarodowymi. W celu całkowitego wycofania urządzenia z użytkowania zaleca się odłączyć przewód zasilania od sieci elektrycznej, przez ucięcie przewodu. Dzięki czemu użytkowanie urządzenia nie będzie możliwe.

Wymiana elementów, które wymagają ingerencji do części elektrycznej urządzenia może wykonać wyłącznie specjalistyczny serwis! Nieprzestrzeganie wskazówek producenta powoduje utratę prawa do napraw gwarancyjnych!

VI. DANE TECHNICZNE

Napięcie (V) / Pobór mocy (W)	podano na tabliczce znamionowej urządzenia
Klasa izolacyjna	II.
Waga ok. (kg)	0,33
Wymiary produktu (mm)	55 x 260 x 62
Poziom hałasu 80 dB(A) re 1pW	
Pobór mocy gdy sprzęt jest wyłączony	wynosi 0,00 W

Zmiana specyfikacji technicznych i akcesoriów w zależności od modelu produktu jest zastrzeżona przez producenta. Ilustracje są tylko poglądowe.

OSTRZEŻENIA I SYMBOLE UŻYTE NA URZĄDZENIACH, OPAKOWANIACH LUB W INSTRUKCJI:

*HOUSEHOLD USE ONLY – Tylko do zastosowania w gospodarstwie domowym.
DO NOT IMMERSE IN WATER OR OTHER LIQUIDS – Nie zanurzać w wodzie lub innych cieczach.*



TO AVOID DANGER OF SUFFOCATION, KEEP THIS PLASTIC BAG AWAY FROM BABIES AND CHILDREN. DO NOT USE THIS BAG IN CRIBS, BEDS, CARRIAGES OR PLAYPENS. THIS BAG IS NOT A TOY. Niebezpieczeństwo uduszenia.

Torebkę z PE należy położyć w miejscu będącym poza zasięgiem dzieci. Torebkę z PE położyć w miejscu będącym poza zasięgiem dzieci. Torebka nie służy do zabawy!



OSTRZEŻENIE



Urządzenia nie należy używać w pobliżu wanien, natrysków, umywalk lub innych pojemników z wodą.

BEDIENUNGSANLEITUNG

Sehr geehrter Kunde, wir danken Ihnen für den Kauf unseres Produkts. Bitte lesen Sie vor Inbetriebnahme dieses Geräts sehr aufmerksam die Bedienungsanleitung und bewahren Sie diese Anleitung gemeinsam mit dem Garantieschein, dem Kassenbeleg und nach Möglichkeit auch mit der Verpackung gut auf.

I. SICHERHEITSHINWEISE

- Betrachten Sie die Bedienungsanleitung als Bestandteil des Geräts und geben Sie diese an jeden nachfolgenden Benutzer des Geräts weiter.
- Kontrollieren Sie, ob die Angabe auf dem Typenschild der Spannung Ihrer Steckdose entspricht. Der Stecker der Anschlussleitung darf nur an eine elektrische Steckdose mit den entsprechenden Normen angeschlossen werden.
- Dieses Gerät darf nicht von Kindern unter 8 Jahren verwendet werden. Weiterhin dürfen Menschen mit verminderten körperlichen, sensorischen oder geistigen Fähigkeiten oder Mangel an Erfahrungen und Wissen das Gerät nur unter Aufsicht bzw. entsprechender Unterweisung benutzen. Sie müssen die Gefahren verstehen. Kinder dürfen nicht mit dem Gerät spielen. Die Reinigung und Wartung darf von unbeaufsichtigten Kindern nicht durchgeführt werden. Kinder unter 8 Jahren müssen vom Gerät und seiner Anschlussleitung ferngehalten werden.
- Vor dem Austausch des Zubehörs, der Reinigung oder der Wartung, oder nach der Beendigung der Arbeit schalten Sie das Gerät aus und durch Ausziehen der Gabel der Speiseleitung aus der elektrischen Steckdose trennen Sie vom elektrischen Netz!
- Wenn die Anschlussleitung des Gerätes beschädigt ist, muss sie vom Hersteller, dessen Servicetechniker trennen oder einer ähnlich qualifizierten Person ersetzt werden.
- Installieren Sie zur Absicherung eines ergänzenden Schutzes in die elektrische Speiseleitung des Bads einen Stromschutzschalter (RCD) mit einem Nennschaltstrom, der 30 mA nicht übersteigt.
- Verwenden Sie das Gerät niemals, wenn es eine beschädigte Versorgungsleitung oder einen defekten Stecker hat, wenn es nicht richtig arbeitet, auf den Boden gefallen ist und beschädigt wurde oder ins Wasser gefallen ist. Bringen Sie es in solchen Fällen in eine Fachelektrowerkstatt zur Überprüfung von dessen Sicherheit und der richtigen Funktion.
- Bitten Sie um den Rat eines Revisionstechnikers, beziehungsweise eines Elektrikers.

- Trennen Sie das Gerät immer von der Stromversorgung, falls Sie es unbeaufsichtigt lassen.
- Falls das Gerät im Badezimmer verwendet wird, ist es nötig, es nach dem Gebrauch vom Stromnetz durch Herausziehen des Netzkabels aus der el. Steckdose abzuschalten, weil es in der Nähe von Wasser eine Gefahr darstellt, auch wenn das Gerät ausgeschaltet ist.
- Tauchen Sie das Gerät niemals in Wasser (auch nicht teilweise)! Wenn es trotzdem ins Wasser fällt, ziehen Sie es nicht heraus! Ziehen Sie zuerst das Netzkabel aus der Steckdose und entfernen Sie erst danach das Gerät. In diesem Fall bringen Sie das Gerät in eine Fachwerkstatt, um dessen Sicherheit und Funktionsfähigkeit zu überprüfen.
- **ACHTUNG** – Das Gerät ist nicht für eine Benutzung bzw. Steuerung mittels eines externen Zeitschalters, einer Fernbedienung oder irgendeines anderen Bauteils bestimmt, das das Gerät automatisch ein- und ausschaltet. Es besteht die Gefahr eines Brandes, wenn das Gerät abgedeckt oder falsch zum Zeitpunkt der Inbetriebnahme platziert ist.
- Das Gerät ist nur für die Verwendung in Haushalten und für ähnliche Zwecke bestimmt! Nicht für den Gebrauch in einem Friseursalon oder für eine andere kommerzielle Verwendung!
- Den Stecker der Speiseleitung stecken Sie in die el. Steckdose und ziehen Sie nicht mit nassen Händen aus der Steckdose!
- Lassen Sie das Gerät nicht in Betrieb ohne Kontrolle!
- Gleich nach dem Gebrauch schalten Sie das Gerät aus, trennen es vom Stromnetz und lassen es abkühlen. Dann legen Sie es auf einen sicheren trockenen Platz außerhalb der Reichweite von Kindern ab.
- Legen Sie das Gerät nicht auf heißen Wärmequellen ab (z. B. Ofen, Herd, Heizkörper etc.).
- Kein Teil des des Geräts darf in Kontakt mit wärmeempfindlichen Stellen kommen (z.B. Augen, Ohren, Hals etc.).
- Verwenden Sie das Gerät nicht in feuchter oder nasser Umgebung oder bei Drohung von Brand- oder Explosionsgefahr (Räume, wo Chemikalien, Brennstoffe, Öle, Gase, Farben und weitere brennbare, beziehungsweise flüchtige Stoffe gelagert werden).
- **HINWEISE** – Einige Teile des Produktes können sehr heiß werden und Verbrennungen verursachen. Endstücke der Aufsätze B dienen nicht zum Greifen und Halten! Achten Sie dabei besonders auf Kinder und Behinderte.
- Legen Sie das heiße Gerät nicht auf weiche Oberflächen (z.B. das Bett, Handtücher, Bettbezüge, Teppiche), es könnte zur Beschädigung dieser Sachen durch heiße Teile des Gerätes kommen.
- Decken Sie die Öffnungen für den Luftdurchgang niemals ab. Es ist nötig zu verhindern, dass Staub, Haare, Fasern etc. in Öffnungen eindringen.
- Werfen oder schieben Sie keine Gegenstände in die Öffnungen.

- Benutzen Sie das Gerät nicht mit nassen Händen.
- Wenn der Lockenstab bei niedrigeren Temperaturen gelagert wurde, akklimatisieren Sie es zuerst, wodurch die mechanische Festigkeit der Kunststoffteile erhalten bleibt.
- Nach dem ersten Einschalten kann es zum kurzen und leichten Dampfen kommen, was jedoch keinen Mangel darstellt und kein Grund zur Reklamation des Geräts ist.
- Schieben Sie weder Gerät noch Zubehör in körperliche Öffnungen.
- Kleben Sie die Oberflächen niemals ab (z.B. mit selbstklebender Tapete, Folien, etc.)!
- Verwenden Sie das Gerät nicht für Perücken, Haarteile oder Kunsthaare.
- Kontrollieren Sie regelmäßig den Zustand der Anschlussleitung.
- Verwenden Sie das Gerät nicht draußen.
- Legen Sie die Anschlussleitung nie auf heiße Flächen und lassen Sie diese nicht über den Rand der Tischkante oder der Kante der Arbeitsplatte hängen. Durch Hängenbleiben, Stolpern oder Ziehen an der Leitung z.B. durch Kinder kann es zum Herunterfallen des Geräts und nachfolgend zu einer ernsthaften Verletzung kommen!
- Die Anschlussleitung darf mit keinen scharfen oder heißen Gegenständen, offenem Feuer beschädigt, in Wasser getaucht oder über scharfe Kanten gebogen werden.
- Wickeln Sie die Anschlussleitung nicht um das Gerät, so verlängern Sie seine Lebensdauer.
- Bei der Verwendung eines Verlängerungskabels ist es nötig, dass dieses nicht beschädigt ist und den geltenden Normen entspricht.
- Verwenden Sie das Gerät nur zu dem in der Bedienungsanleitung beschriebenem Zweck.
- Verwenden Sie diesen Haarglätter einschließlich Zubehör nur zu dem Zweck, für den sie bestimmt sind und wie es in dieser Anleitung beschrieben ist. Verwenden Sie das Gerät niemals für einen anderen Zweck.
- **WARNUNG:** Bei der falschen Verwendung des Gerätes, welche nicht im Einklang mit der Bedienungsanleitung sind, ist ein Verletzungsrisiko vorhanden.
- Der Hersteller haftet nicht für Schäden, die durch falschen Gebrauch des Geräts und/oder des Zubehörs verursacht werden (z.B. Verletzung, u.ä.). Im Fall der Nichteinhaltung der oben angeführten Sicherheitshinweise erlischt die Garantie.

II. BESCHREIBUNG DES GERÄTS (Abb. 1)

A – Antriebseinheit

- A1 – Temperatur- und Luftstromintensitätsschalter
 - Position 0 – ausgeschaltet
 - Position 1 – mittlere Temperatur und Luftstromintensität
 - Position 2 – maximale Temperatur und Luftstromintensität
- A2 – Kontroll-Leuchte
- A3 – Taste zur Lockerung des Aufsatzes (Push — drücken)
- A4 – Drehgelenk der Anschlussleitung
- A5 – Ständer
- A6 – Anschlussleitung
- A7 – Taste Abkühlung – senkt die Temperatur der strömenden Luft

B – Aufsätze

- B1 – Aufsatz zum Haartrocknen (Konzentrator)
- B2 – Rundbürste mit einklappbaren Spitzen \varnothing 30 mm (Einschieben und Ausschieben der Spitzen steuern Sie mit dem Schieber des Aufsatzes)
- B3 – Flachbürste

- B4 – Ondulationsaufsatz-Aufsatz \varnothing 19 mm
- B5 – Rundbürste \varnothing 33 mm
- B6 – Rundbürste mit gemischten Spitzen \varnothing 19 mm
- B7 – Glättaufsatz (3,5x10 cm)

III. VORBEREITUNG UND BENUTZUNG

Entfernen Sie sämtliches Verpackungsmaterial und entnehmen Sie das Gerät mit dem Zubehör. Entfernen Sie vom Gerät alle eventuellen Adhäsionsfolien, Aufkleber oder Papier. Den gewählten Aufsatz **B** stecken Sie mit einem leichten Druck auf die Antriebseinheit **A** und drehen Sie ihn in Uhrzeigersinn, bis er hörbar einrastet (siehe Abb. 2). Die richtige Position des Aufsatzes ist durch Presslinien bestimmt. Den Netzstecker der Anschlussleitung **A6** stecken Sie in die el. Steckdose ein. Verschieben sie den Schalter für Temperatur und Luftstromintensität **A1** entweder in die Position **1** oder in die Position **2** (es leuchtet das Kontrolllicht **A2** auf). Schalten Sie das Gerät durch Verschieben des Schalters **A1** in die Position **0** (das rote Kontrolllicht erlischt) und trennen Sie die Anschlussleitung von der el. Steckdose. Den Aufsatz nehmen sie von der Antriebseinheit so ab, dass Sie den Taster für die Einstellung des Aufsatzes **A3** drücken, durch Aufsatz gegen den Uhrzeigersinn drehen und diesen mit dem Ziehen abnehmen. Beim Austausch der Aufsätze ist Vorsicht geboten (sie können heiß sein).

Ionisierung

Der eingebaute Ionisator beginnt, Negativ-Ionen zu produzieren, die die Entstehung des statischen Stroms beschränken und dabei helfen, Ihr Haar in einer guten Kondition zu halten.

IV. WARTUNG

Schalten Sie vor jeder Handhabung das Gerät aus und trennen Sie es vom elektrischen Netz durch Herausziehen der Anschlussleitung aus der elektrischen Steckdose!

Die Oberfläche der Antriebseinheit behandeln Sie mit einem weichen feuchten Lappen und die Aufsätze mit einer geeigneten Bürste. Verwenden Sie keine rauen und aggressiven Reinigungsmittel! Die Wartung umfasst nur mechanische Reinigung. Entfernen Sie vom Gitter eventuelle Unreinheiten (z.B. mit der Bürste).

V. UMWELTSCHUTZ



Sofern es die Maße zuließen, sind alle Teile des Geräts, die Verpackung und das Zubehör mit dem verwendeten Material sowie auch deren Recycling gekennzeichnet. Die am Produkt oder in der Begleitdokumentation aufgeführten Symbole bedeuten, dass die verwendeten elektrischen bzw. elektronischen Produkte nicht zusammen mit kommunalem Abfall entsorgt werden dürfen. Geben Sie diese zum Zweck deren richtiger Entsorgung in dafür bestimmten Wertstoffsammelstellen ab, wo sie kostenlos entgegengenommen werden. Durch eine richtige Entsorgung dieser Produkte tragen Sie dazu bei, wertvolle Rohstoffe zu erhalten und vorbeugend negative Auswirkungen auf die Umwelt und die menschliche Gesundheit zu vermeiden, was die Folgen einer falschen Entsorgung von Abfällen sein könnten. Fordern Sie weitere Einzelheiten von Ihrer örtlichen Behörde bzw. von der nächstliegenden Wertstoffsammelstelle an. Bei einer falschen Entsorgung dieser Art von Abfall können im Einklang mit den nationalen Vorschriften Geldstrafen verhängt werden. Falls das Geräts definitiv außer Betrieb genommen werden soll, wird empfohlen, die Anschlussleitung des Gerätes nach der Trennung vom Stromnetz abzuschneiden, das Gerät wird somit unbrauchbar.

Bei Nichteinhaltung der Anweisungen des Herstellers erlischt der Garantienanspruch! Wartungsarbeiten mit umfangreicheren Charakter bzw. Arbeiten, die einen Eingriff in das Geräteinnere erfordern, muss ein Fachservice ausführen!

VI. TECHNISCHE DATEN

Spannung (V) / Leistungsaufnahme (W)	auf dem Typenschild des Geräts aufgeführt
Gewicht (kg)	0,33
Verbraucher der Schutzklasse	II.
Abmessungen (ca. LängexTiefexHöhe) (mm)	55 x 260 x 62
Leistungsaufnahme im ausgeschalteten Zustand	0,00 W
Schallleistungspegel 80 dB(A) re 1pW	

AUF DEM GERÄT, DEN VERPACKUNGEN ODER IN DER ANLEITUNG VERWENDETE HINWEISE UND SYMBOLE.

HOUSEHOLD USE ONLY - Nur zum Gebrauch im Haushalt. DO NOT IMMERSE IN WATER OR OTHER LIQUIDS- Nicht in Wasser oder andere Flüssigkeiten tauchen.



TO AVOID DANGER OF SUFFOCATION, KEEP THIS PLASTIC BAG AWAY FROM BABIES AND CHILDREN. DO NOT USE THIS BAG IN CRIBS, BEDS, CARRIAGES OR PLAYPENS. THIS BAG IS NOT A TOY. Erstickungsgefahr. Verwenden Sie diesen Beutel nicht in

Wiegen, Kinderbetten, Kinderwagen oder Kindergittern. Legen Sie den PE-Beutel außerhalb der Reichweite von Kindern ab. Der Beutel ist kein Spielzeug.

Das Symbol  bedeutet einen HINWEIS.



Verwenden sie das Gerät nicht in der Nähe von Wannen, Waschbecken oder anderen Behältern mit Wasser.

Hersteller/ Inverkehrbringer: ETA a.s., Křižíkova 148/34, Karlín, 186 00 Praha 8 CZECH REPUBLIK.

Service: Omega electric GmbH, Servicezentrale, Industriering 2, D- 04626 Schmölln.
Bei Fragen zu Reparaturen und Bestellung von Ersatzteilen wenden Sie sich bitte an deutsche Servicezentrale:

Tel.: 034491/58860, Fax: 034491/5886189 Email: info@omega-hausgeraete.de

ZÁRUČNÍ LIST**ZÁRUČNÍ PODMÍNKY**

Na výrobek uvedený v tomto záručním listu je poskytována záruka po dobu dvacet čtyři měsíců od data prodeje spotřebiteli.

Záruka se vztahuje na poruchy a závady, které v průběhu záruční doby vznikly chybou výroby nebo vadou použitých materiálů.

Výrobek je možno reklamovat u prodejce, který výrobek prodal spotřebiteli nebo v autorizovaném servisu.

Při reklamaci je nutné předložit: reklamovaný výrobek, originální nákupní doklad, ve kterém je zřetelně uveden typ výrobku a jeho datum prodeje spotřebiteli, případně tento řádně vyplněný záruční list. Záruka platí pouze tehdy, je-li výrobek používán podle návodu k obsluze a připojen na správné síťové napětí.

Spotřebitel ztrácí nárok na záruční opravu nebo bezplatný servis v případě:

- zásahu do přístroje neoprávněnou osobou.
- nesprávné nebo neodborné montáže výrobku.
- poškození přístroje vlivem živelné pohromy.
- používání výrobku pro jiné účely, než je obvyklé.
- používání výrobku k profesionální či jiné vydělečné činnosti.
- používání výrobku s jiným než doporučeným příslušenstvím.
- nesprávné údržby výrobku.
- nepravidłného čištění výrobků zejména v případě, kdy je závada způsobena zbytky potravin, vlasů, domovního prachu nebo jiných nečistot.
- vystavení výrobku nepříznivému vnějšímu vlivu, zejména vniknutím cizích předmětů nebo tekutin (včetně elektrolytu z baterií) dovnitř.
- mechanického poškození výrobku způsobeného nesprávným používáním výrobku nebo jeho pádem.

Pokud zboží při uplatňování vady ze strany spotřebitele bude zasíláno poštou nebo přepravní službou, musí být zabaleno v obalu vhodném pro přepravu tak, aby se zabránilo poškození výrobku přepravou.

Aktuální seznam servisních středisek naleznete na: **www.eta.cz**

Případně další dotazy zasílejte na **info@eta.cz**, nebo volejte +420 545 120 545.

Veškeré náležitosti uvedené v tomto záručním listu platí pouze pro výrobky nakoupené a reklamované na území České Republiky.

Typ výrobku:

Datum prodeje:

Výrobní číslo:

Razítko a podpis prodávajícího:

ZÁRUČNÉ PODMIENKY

Na výrobok uvedený v tomto záručnom liste je poskytovaná záruka na dobu dvadsaťštyri mesiacov od dátumu prevzatia tovaru spotrebiteľom. Ak má výrobok uviesť do prevádzky iný podnikateľ než predávajúci, začne záručná doba plynúť až odo dňa uvedenia výrobku do prevádzky, pokiaľ kupujúci objednal uvedenie do prevádzky najneskôr do troch týždňov od prevzatia veci a riadne a včas poskytol na vykonanie služby potrebnú súčinnosť. Záruka sa vzťahuje na vady, ktoré v priebehu záručnej doby vznikli chybou výroby alebo chybou použitých materiálov.

Výrobok je možné reklamovať v ktorejkoľvek prevádzkarni predávajúceho ktorý výrobok predal spotrebiteľovi, v ktorej je prijatie reklamácie v zmysle zákona možné, alebo osoby oprávnenej výrobcom výrobku na vykonávanie záručných opráv.

Pri reklamácií je nutné predložiť: reklamovaný výrobok, originál nákupného dokladu, v ktorom je zreteľne uvedený typ výrobku a jeho dátum predaja spotrebiteľovi prípadne tento riadne vyplnený záručný list.

Výrobok je treba používať podľa návodu na obsluhu a musí byť pripojený na správne sieťové napätie.

Pokiaľ výrobok pri uplatňovaní poruchy zo strany spotrebiteľa bude zasielaný poštou alebo prepravnou službou, musí byť zabalený v obale vhodnom pre prepravu tak, aby sa zabránilo poškodeniu výrobku prepravou.

Aktuálny zoznam servisných stredísk nájdete na: www.eta.sk

Prípadné ďalšie dotazy zasielajte na info@eta.cz alebo volajte +420 545 120 545.

Všetky náležitosti uvedené v tomto záručnom liste platia len pre výrobky nakúpené a reklamované na území Slovenskej Republiky.

Typ prístroja:

Dátum predaja:

Výrobné číslo:

Pečiatka a podpis predajca:

WARUNKI GWARANCJI

- 1) Niniejsza gwarancja dotyczy produktów produkowanych pod marką **ETA**, zakupionych w sklepach na terytorium Rzeczypospolitej Polskiej.
- 2) Okres gwarancji wynosi 24 miesiące od daty zakupu produktu.
- 3) Naprawy gwarancyjne odbywają się na koszt Gwaranta we wskazanym przez Gwaranta Autoryzowanym Zakładzie Serwisowym.
- 4) Gwarancją objęte są wady produktu spowodowane wadliwymi częściami i/lub defektami produkcyjnymi.
- 5) Gwarancja obowiązuje pod warunkiem dostarczenia do Autoryzowanego Zakładu Serwisowego urządzenia w kompletnym opakowaniu albo w opakowaniu gwarantującym bezpieczny transport wraz z kompletem akcesoriów oraz z poprawnie i czytelnie wypełnioną kartą gwarancyjną i dowodem zakupu (paragon, faktura VAT, etc.).
- 6) Autoryzowany Zakład Serwisowy może odmówić naprawy gwarancyjnej jeśli Karta Gwarancyjna nosić będzie widoczne ślady przeróbek, jeżeli numery produktów okażą się inne niż wpisane w karcie gwarancyjnej a także jeśli numer dokumentu zakupu oraz data zakupu na dokumencie różnią się z danymi na Karcie Gwarancyjnej.
- 7) Usterki ujawnione w okresie gwarancji będą usunięte przez Autoryzowany Zakład Serwisowy w terminie 14 dni roboczych od daty przyjęcia produktu do naprawy przez zakład serwisowy, termin ten może być przedłużony do 21 dni roboczych w przypadku konieczności sprowadzenia części zamiennych z zagranicy.
- 8) Gwarancją nie są objęte:
 - wadliwe działanie lub uszkodzenie spowodowane niewłaściwym użytkowaniem (np. znaczące zabrudzenie urządzenia, zarówno wewnątrz jak i na zewnątrz, zalanie płynami itp.) lub użytkowanie niezgodne z instrukcją obsługi i przepisami bezpieczeństwa
 - zużycie towaru przekraczające zakres zwykłego używania przez indywidualnego odbiorcę końcowego (zwłaszcza jeżeli był wykorzystywany do profesjonalnej lub innej czynności zarobkowej)
 - uszkodzenia spowodowane czynnikami zewnętrznymi (w tym: wylądowaniami atmosferycznymi, przepięciami sieci elektrycznej, środkami chemicznymi, czynnikami termicznymi) i działaniem osób trzecich
 - uszkodzenia powstałe w wyniku podłączenia urządzenia do niewłaściwej instalacji współpracującej z produktem
 - uszkodzenia powstałe w wyniku zalania wodą, użycia nieodpowiednich baterii (np. ładowanych powtórnie baterii nie będących akumulatorami)
 - produkty nie posiadające wypełnionej przez Sprzedawcę Karty Gwarancyjnej
 - produkty z naruszoną plombą gwarancyjną lub wyraźnymi oznakami ingerencji przez osoby trzecie (nie będące Autoryzowanym Zakładem Serwisowym lub nie działające w jego imieniu i nie będące przez niego upoważnionymi)
 - kable przyłączeniowe, piloty zdalnego sterowania, słuchawki, baterie
 - uszkodzenia powstałe wskutek niewłaściwej konserwacji urządzenia
 - uszkodzenia powstałe w wyniku zdarzeń losowych (np. powódź, pożar, klęski żywiołowe, wojna, zamieszki, inne nieprzewidziane okoliczności)
 - czynności związane ze zwykłą eksploatacją urządzenia (np. wymiana baterii)
 - zapisane na urządzeniu dane w formie elektronicznej (w szczególności Gwarant zastrzega sobie prawo do sformatowania nośników danych zawartych w urządzeniu, co może skutkować utratą danych na nich zapisanych)
 - **uszkodzenia (powodujące np. brak odpowiedzi urządzenia lub jego nie włączanie się) powstałe wskutek wgrania nieautoryzowanego oprogramowania.**
- 9) Jeżeli Autoryzowany Zakład Serwisowy stwierdzi, iż przyczyną awarii urządzenia są przypadki wymienione w pkt. 8 lub nie stwierdzi żadnego uszkodzenia, koszty serwisu oraz całkowite koszty transportu urządzenia pokrywa nabywca.

- 10) W wypadku wystąpienia wypadków wymienionych w pkt. 8 Autoryzowany Zakład Serwisowy wyceni naprawę urządzenia i na życzenie klienta może dokonać naprawy odpłatnej. Uszkodzenia urządzenia powstałe w wyniku wypadków opisanych w pkt. 8 powodują utratę gwarancji.
- 11) Wszelkie wadliwe produkty lub ich części, które zostały w ramach naprawy gwarancyjnej wymienione na nowe, stają się własnością Gwaranta.
- 12) W wypadku gdy naprawa urządzenia jest niemożliwa lub spowodowałaby przekroczenie terminów określonych w pkt. 7 a także kiedy naprawa wiązałaby się z poniesieniem przez Gwaranta kosztów niewspółmiernych do wartości urządzenia Gwarant może wymienić Klientowi urządzenie na nowe o takich samych lub wyższych parametrach. W razie niedostarczenia urządzenia w komplecie Gwarant może wymienić jedynie zwrócone części urządzenia lub dokonać zwrotu zapłaconej ceny jednak wówczas jest upoważniony do odjęcia kosztu części zużytych lub nie dostarczonych przez użytkownika (np. baterii, słuchawek, zasilacza) wraz z reklamowanym urządzeniem.
- 13) Okres gwarancji przedłuża się o czas przebywania urządzenia w Autoryzowanym Zakładzie Serwisowym.
- 14) W wypadku utraty karty gwarancyjnej nie wydaje się jej duplikatu.
- 15) Producent może uchylić się od dotrzymania terminowości usługi gwarancyjnej gdy zaistnieją zakłócenia w działalności firmy spowodowane nieprzewidywalnymi okolicznościami (tj. niepokoje społeczne, klęski żywiołowe, ograniczenia importowe itp).
- 16) Gwarancja nie wyklucza, nie ogranicza ani nie zawiesza praw konsumenta wynikających z niezgodności towaru z umową sprzedaży.
- 17) W sprawach nieuregulowanych niniejszymi warunkami mają zastosowanie przepisy Kodeksu Cywilnego.

Uszkodzenie wyposażenia nie jest automatycznie powodem dla bezpłatnej wymiany kompletnego urządzenia. Jeżeli reklamujesz słuchawkę, pilota, kable przyłączeniowe lub inne akcesoria NIE PRZYSYŁAJ całego urządzenia. Skontaktuj się ze sprzedawcą lub producentem w celu uzgodnienia sposobu przeprowadzenia procedury reklamacyjnej bez konieczności przesyłania całego kompletu do serwisu.

Kontakt w sprawach serwisowych: Digison Polska Sp. z o.o., Tel. (071) 3577027, Fax. (071) 7234552, internet: <http://www.digison.pl/sonline/>, e-mail: serwis@digison.pl

Nazwa:	Pieczęć i podpis sprzedawcy:
Data sprzedaży:	
Numer serii:	
1. Data Przyjęcia/Nr Naprawy/ Pieczęć i Podpis Serwisanta:	2. Data Przyjęcia/Nr Naprawy/ Pieczęć i Podpis Serwisanta:
3. Data Przyjęcia/Nr Naprawy/ Pieczęć i Podpis Serwisanta:	4. Data Przyjęcia/Nr Naprawy/ Pieczęć i Podpis Serwisanta:

eta

© DATE 4.8./2020

e.č. 40/2020