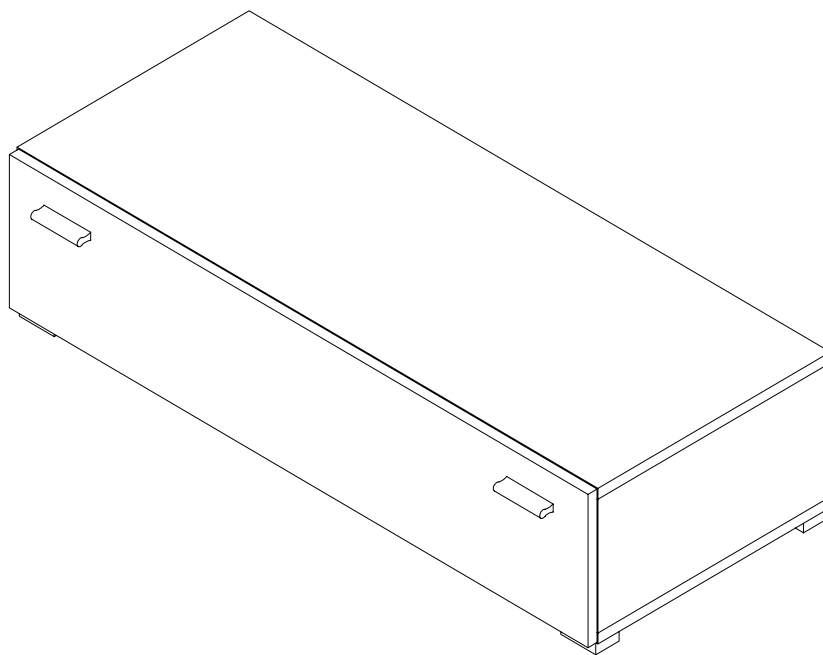




# "HAPPY 2" Unterteil 110cm



**Montageanleitung**



**Handleiding voor de montage**



**Montaj talimati**



**Istruzioni di montaggio**



**Montážní návod**



**Instrucțiuni de montaj**



**Assembly instructions**



**Instrukcja montazu**



**Инструкция по сборке**



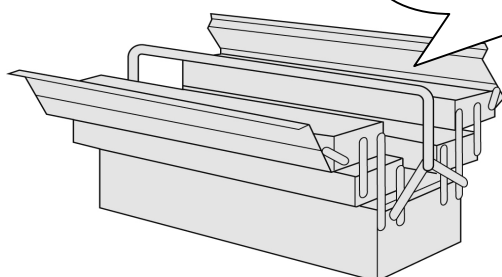
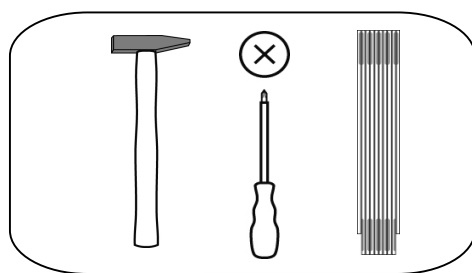
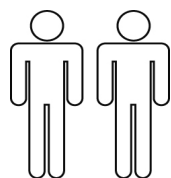
**Notice de montage**



**Szerelési útmutató**



**Návod na montáž**



Name • Nom • Nome • Naam • Nazwa • Jméno • Názov • Név • Denumire • Isim • Название

**HAPPY 2**

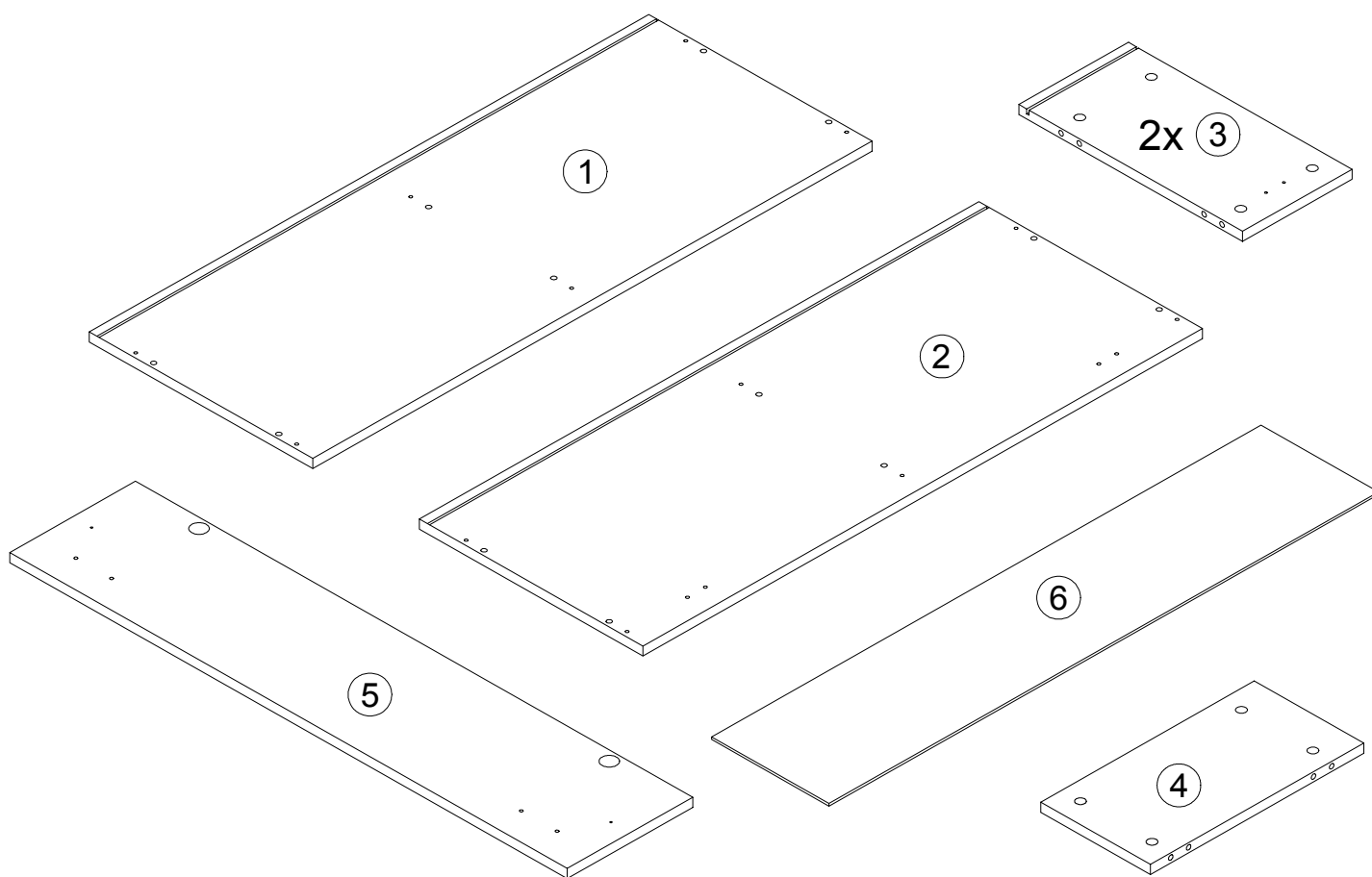
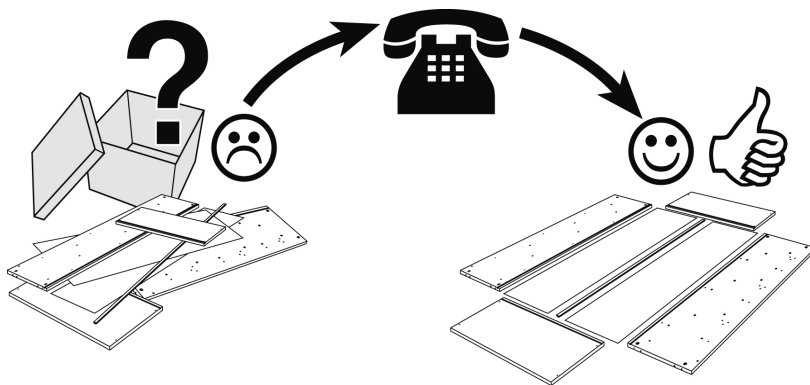
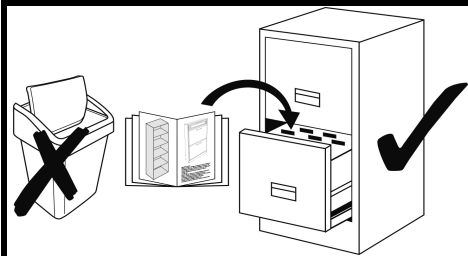
Typ • Type • Tip • Típus • Тіро • Тип

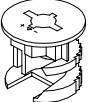
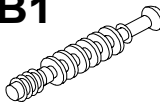
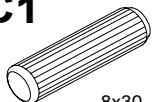
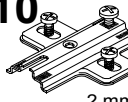
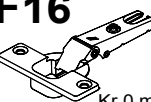
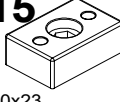
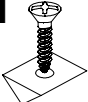

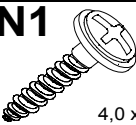




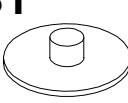
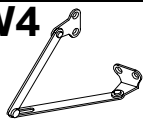
**TV-Unterteil 110cm**

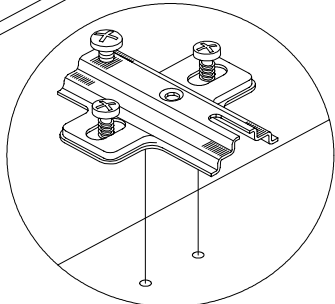
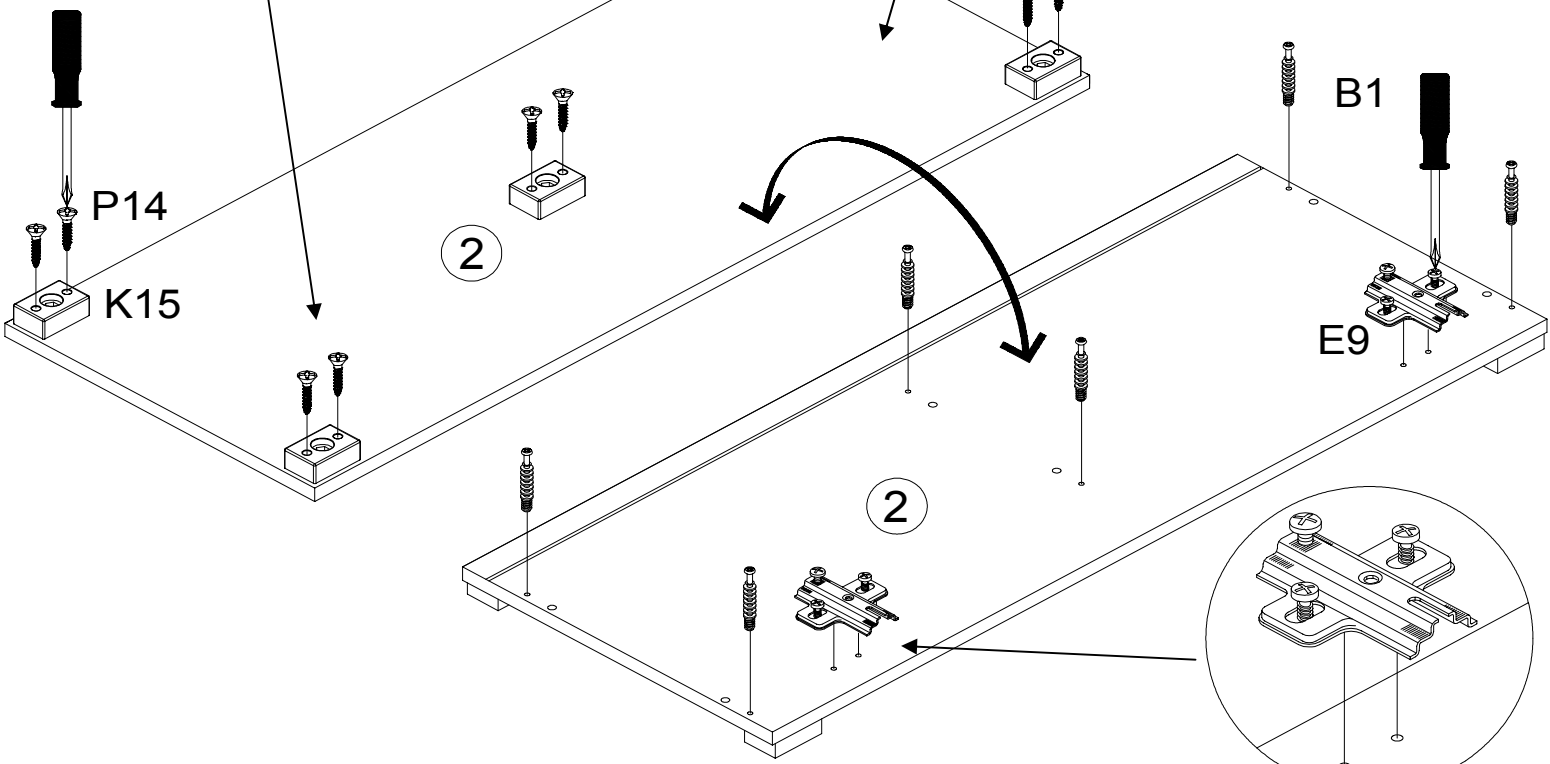
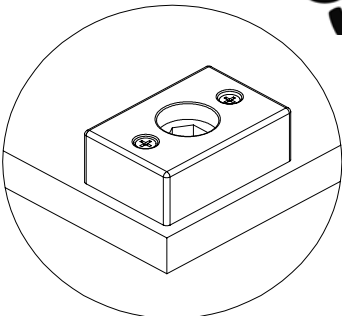
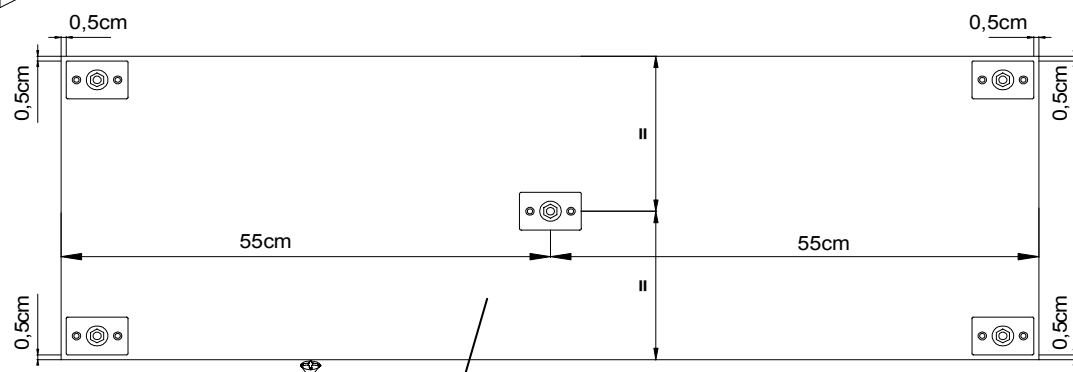
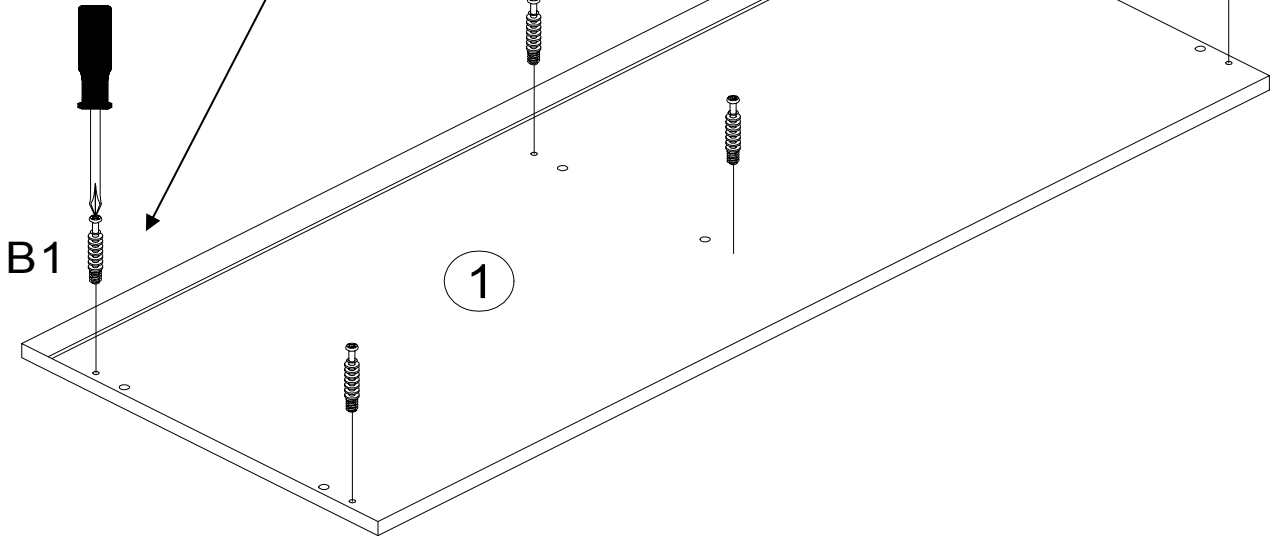
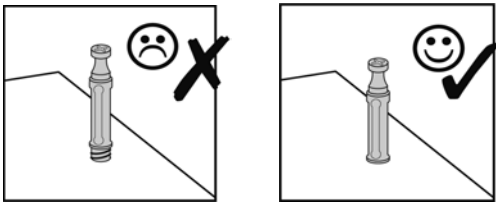
Nr. • No. • N° • Номер • Č • Sz

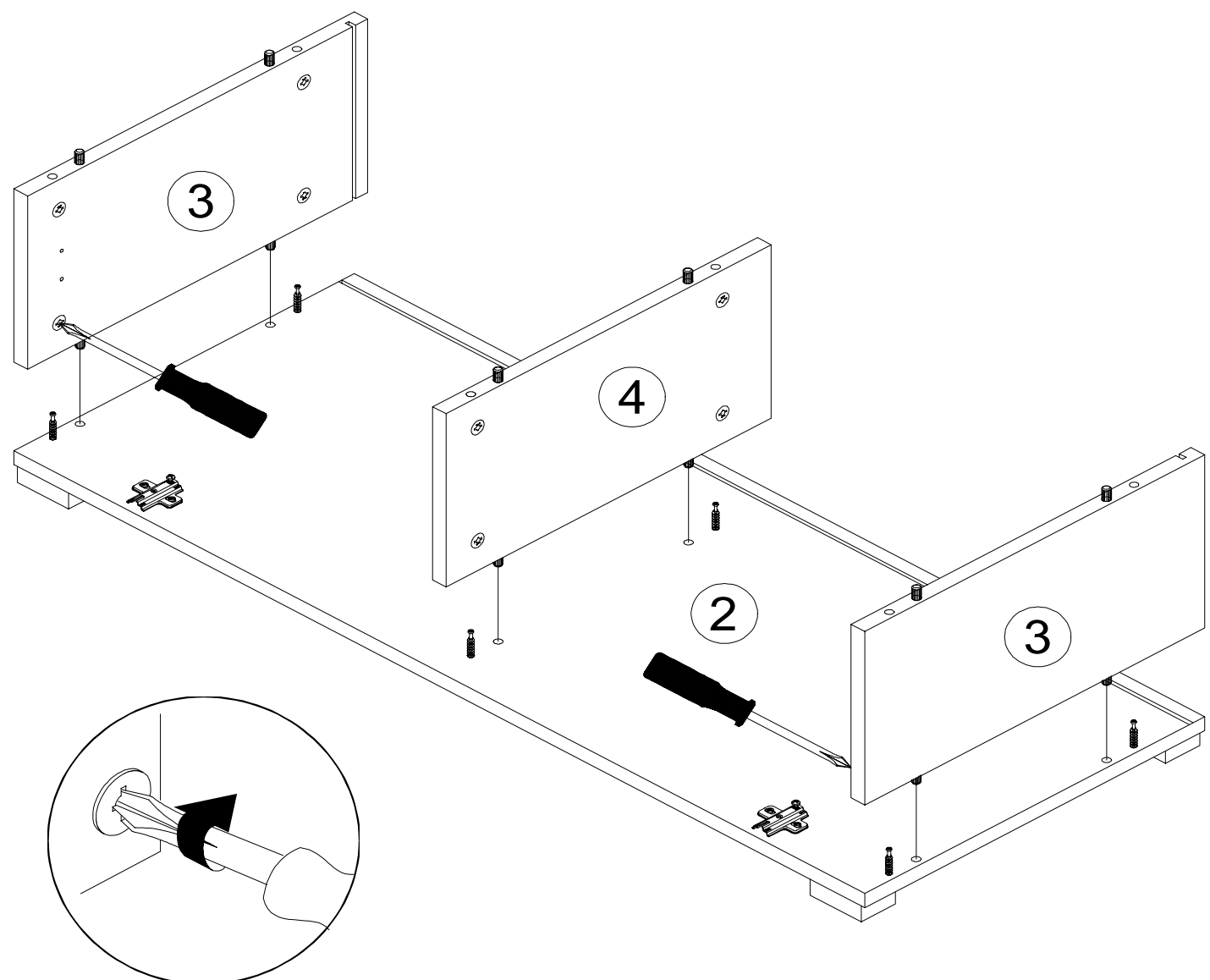
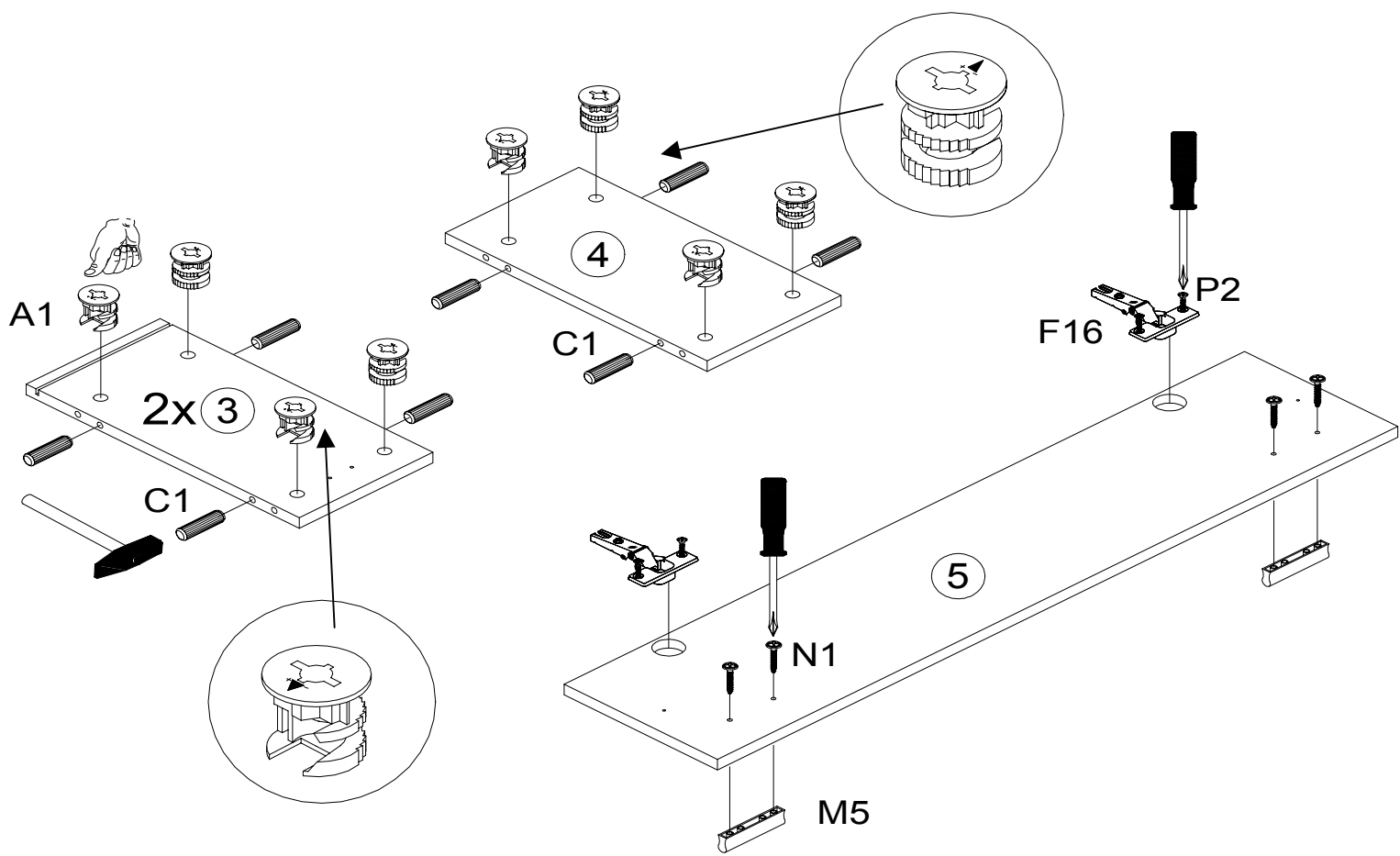
**436 190 // 433 679**

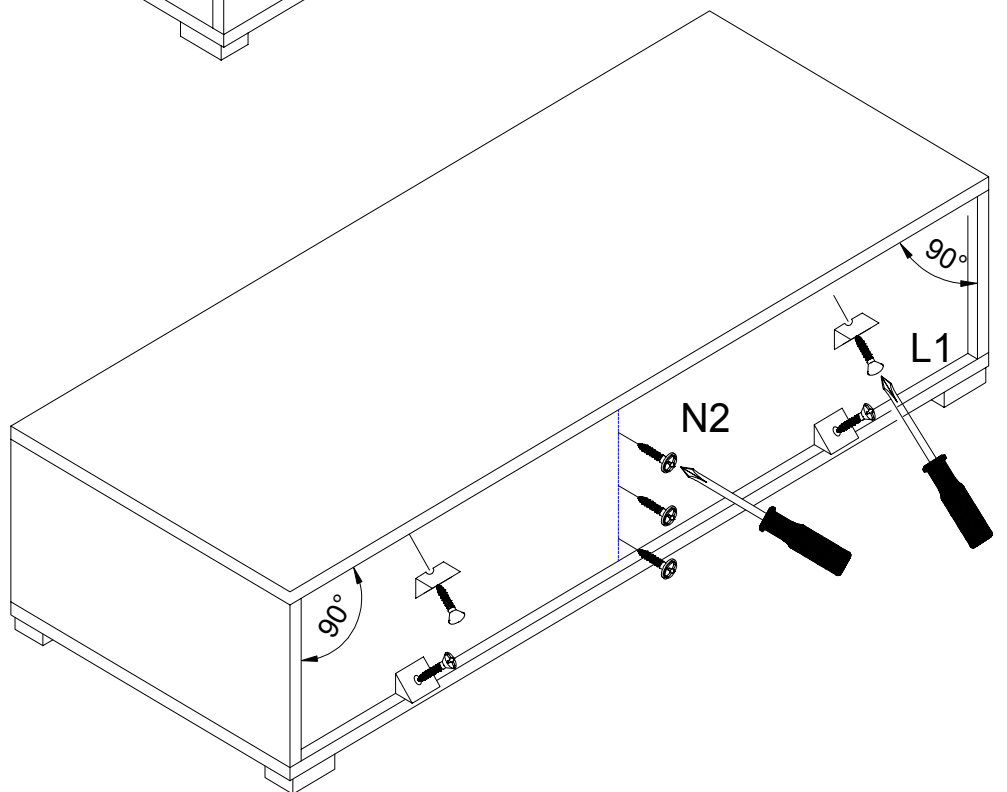
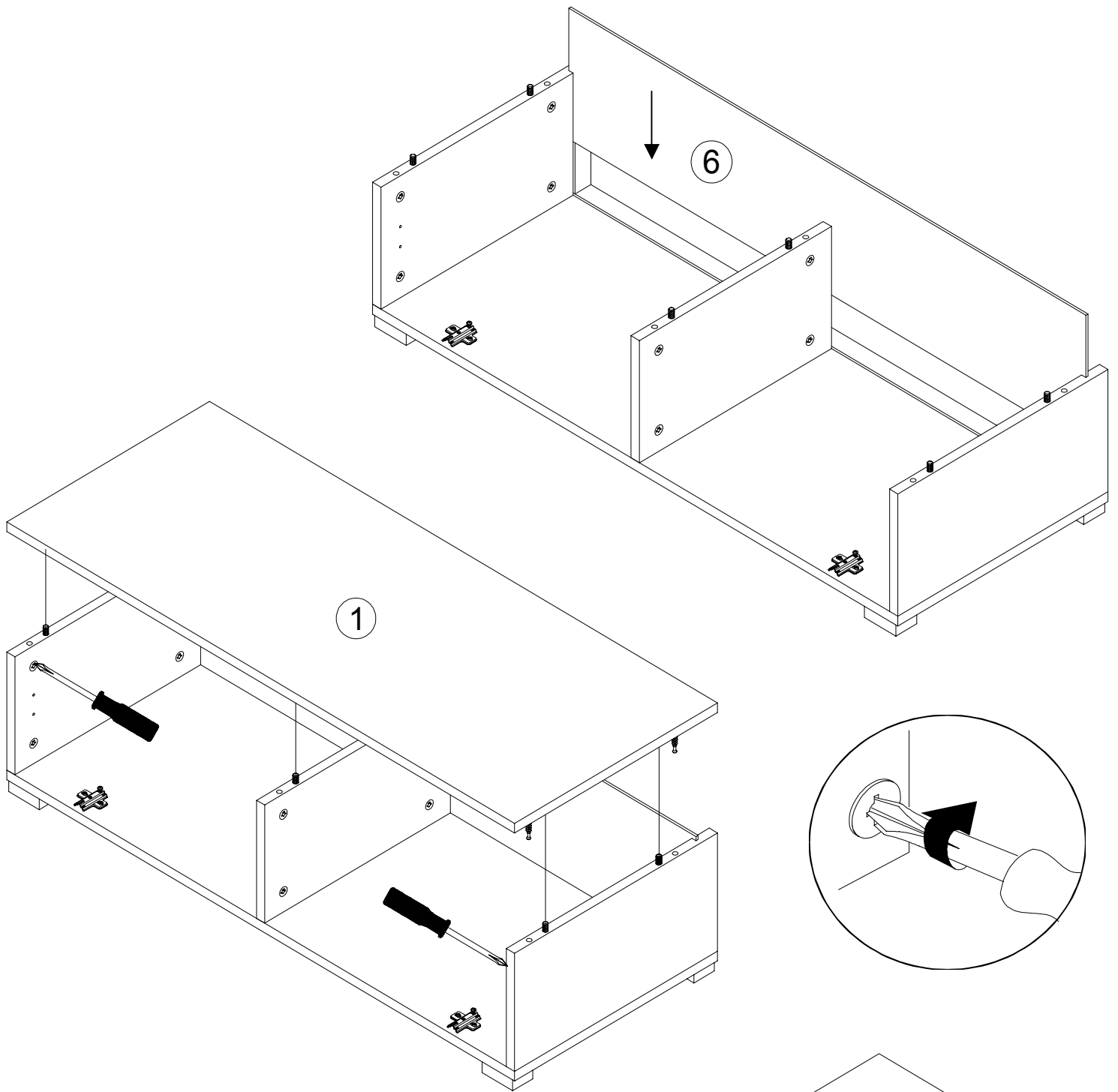
 **Schwarz // Weiß**

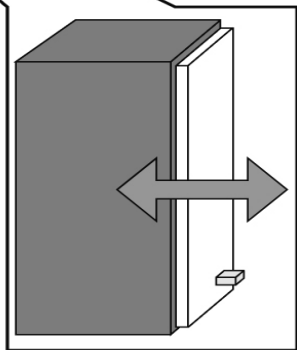
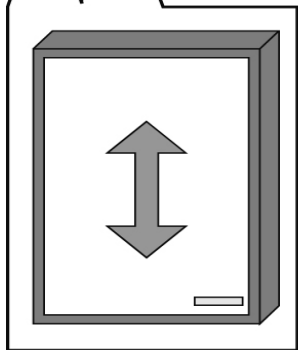
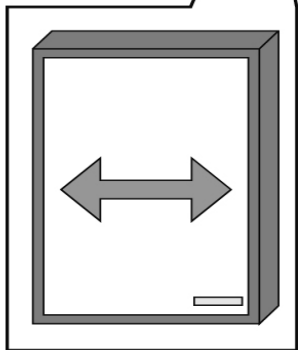
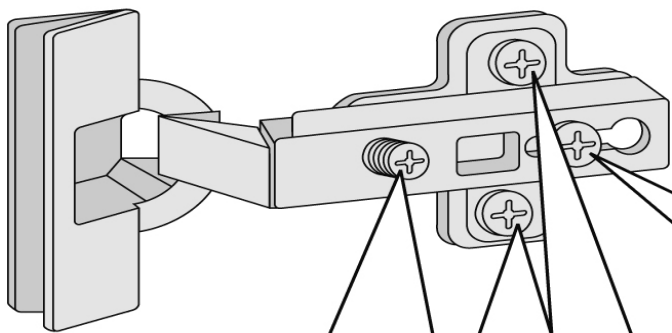
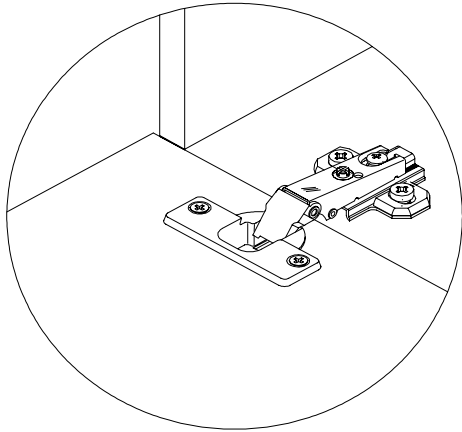
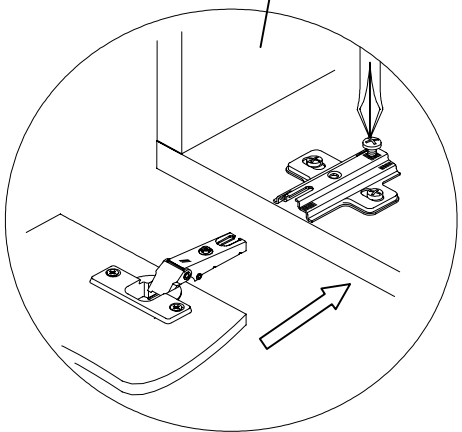
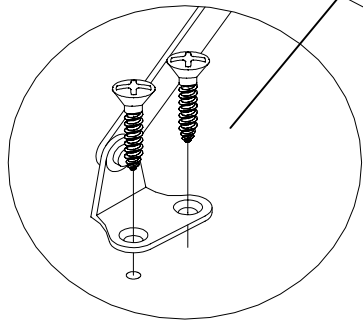
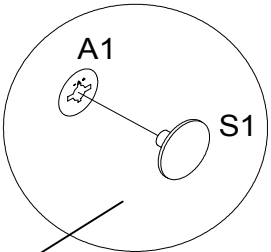
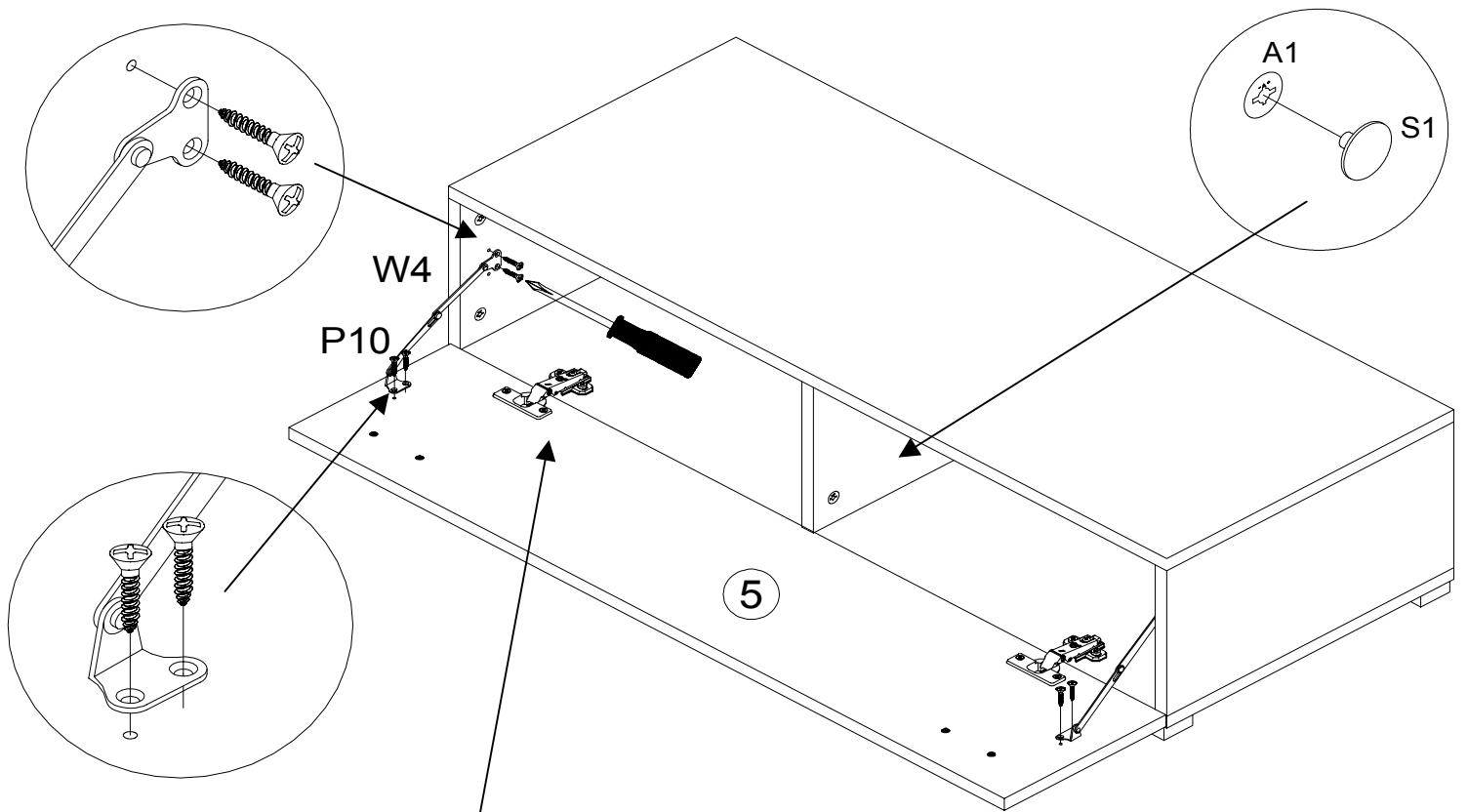


<b>A1</b> 	<b>B1</b> 	<b>C1</b>  8x30	<b>E10</b>  2 mm	<b>F16</b>  Kr.0 mm	<b>K15</b>  60x40x23	<b>L1</b> 	<b>M5</b>  BA 64mm
<b>12</b>	<b>12</b>	<b>12</b>	<b>2</b>	<b>2</b>	<b>5</b>	<b>4</b>	<b>2</b>
<b>N1</b>  4,0 x 30	<b>N2</b>  2,7 x 20	<b>P2</b>  3,5 x 13	<b>P10</b>  3,5 x 13 kl. Kopf	<b>P14</b>  3,5 x 22	<b>S1</b> 	<b>W4</b> 	
<b>6</b>	<b>3</b>	<b>4</b>	<b>8</b>	<b>10</b>	<b>12</b>	<b>2</b>	



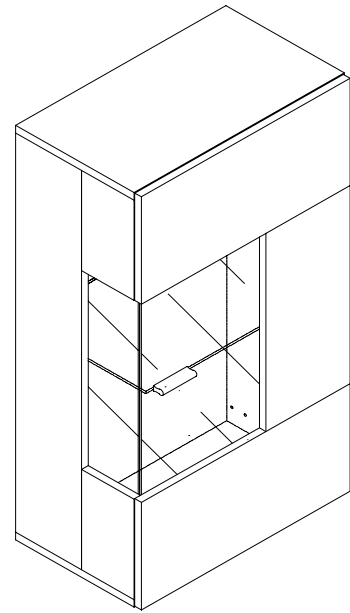
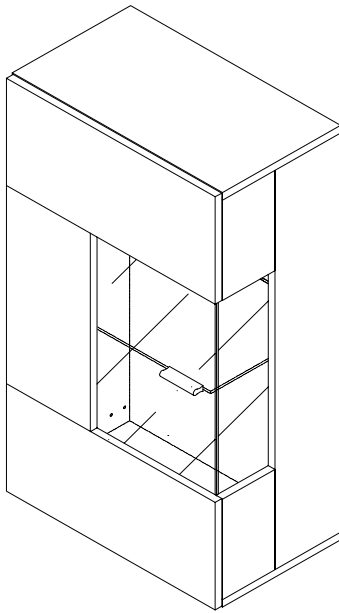








# "HAPPY 2" Hängevitrine



D

Montageanleitung

NL

Handleiding voor de montage

TR

Montaj talimati

I

Istruzioni di montaggio

CZ

Montážní návod

RO

Instrucțiuni de montaj

GB

Assembly instructions

PL

Instrukcja montażu

RU

Инструкция по сборке

F

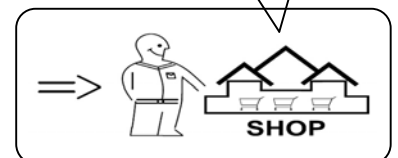
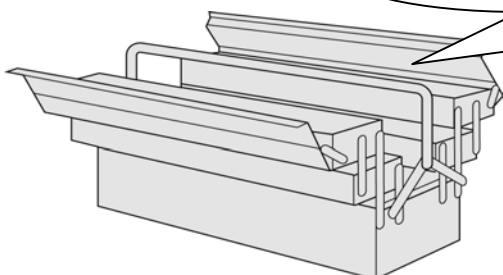
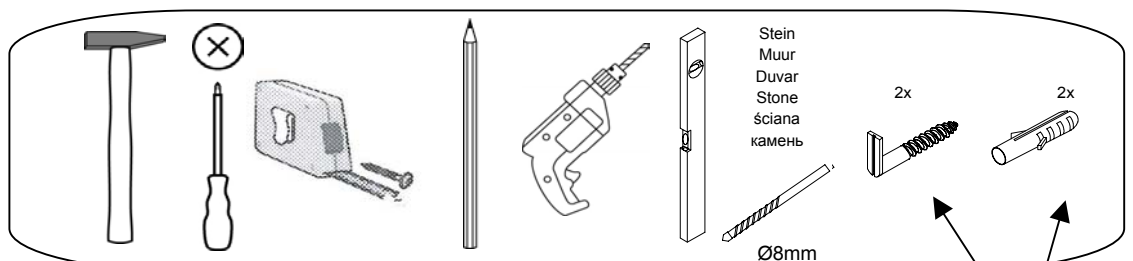
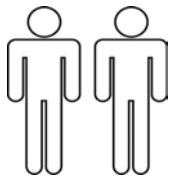
Notice de montage

H

Szerelési útmutató

SK

Návod na montáž





**D/A/CH:** Die Befestigung des Möbelstückes an der Wand muss von einer fachkundigen Person vorgenommen werden, da für die Montage an die Wand angepasste Dübel erforderlich sind.

**GB:** A qualified professional is required when mounting furniture to the wall since dowels corresponding to the wall are required for this.

**NL:** een vakkundige persoon dient het meubelstuk aan de muur te bevestigen; voor de montage aan de muur zijn immers aangepaste pluggen vereist.

**PL:** Mocowanie mebla do ściany mogą przeprowadzić wyłącznie wykwalifikowane osoby, z uwagi na zastosowanie odpowiednio dopasowanych kołków do rodzaju ściany.

**TR:** Mobilya parçasının duvara sabitlenmesi, duvar montajı için özel uyarlanmış dübeller gerektirdiğinden bu iş sadece bu konuda uzman bir kişi tarafından gerçekleştirilmelidir.

**RUS:** Поскольку для монтажа на стене необходимо использовать специальные дюбели, мебель должна быть закреплена на стене квалифицированным персоналом.

**I:** Il fissaggio del mobile alla parete deve essere eseguito da persone esperte, dato che occorrono tasselli adeguati.

**F:** La fixation du meuble contre le mur doit être effectuée par une personne compétente car, pour le montage mural, il faut utiliser des chevilles adaptées.

**CZ:** Montáž nábytku na stěnu musí provést odborník, protože k montáži na stěnu jsou zapotřebí upravené hmoždinky.

**H:** A bútorelemek falra rögzítését szakembernek kell végeznie, mert a rögzítéshez megfelelő tiplit kell használni.

**RO:** Fixarea la perete a piesei de mobilier se realizează numai de către personal competent, deoarece montajul de perete necesită dibluri adecvate.

**SK:** Upevnenie nábytku na stenu musí vykonať odborník, nakoľko sú pre montáž na stenu potrebné vhodné hmoždinky.



Name • Nom • Nome • Naam • Nazwa • Jméno • Názov • Név • Denumire • Isim • Название

**HAPPY 2**

Typ • Type • Tip • Típus • Тіпо • Тип

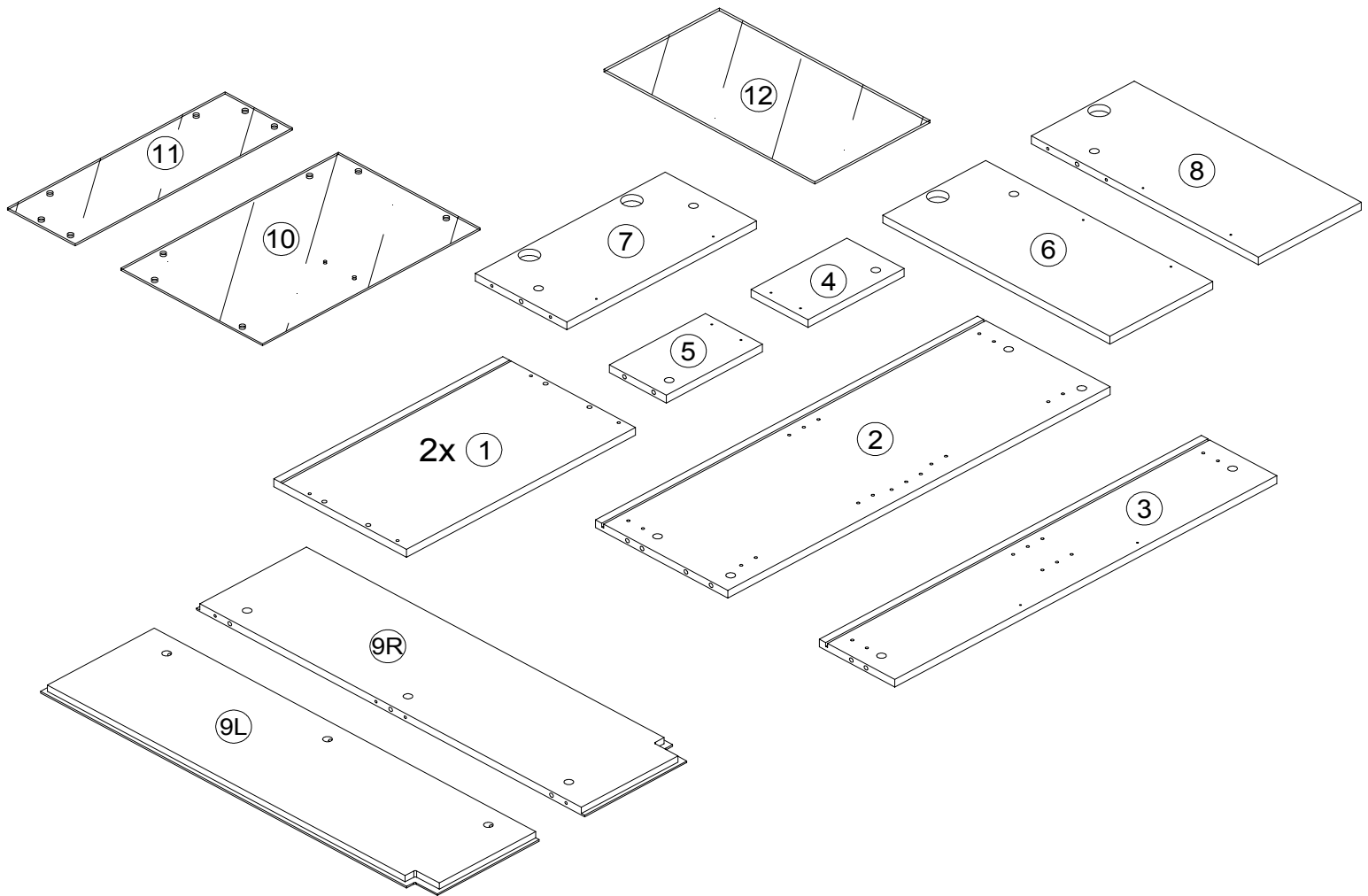
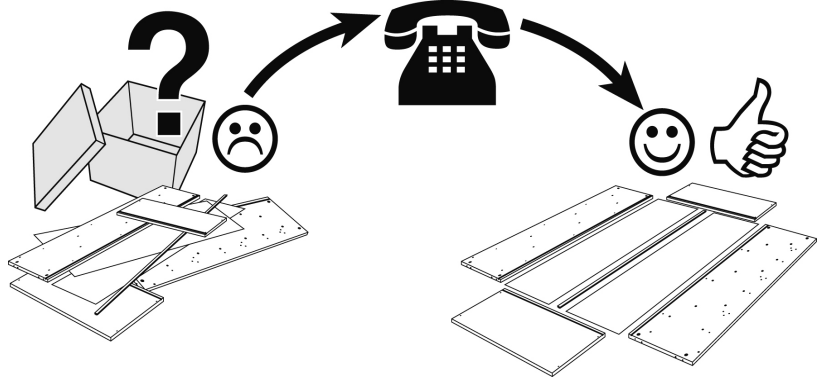
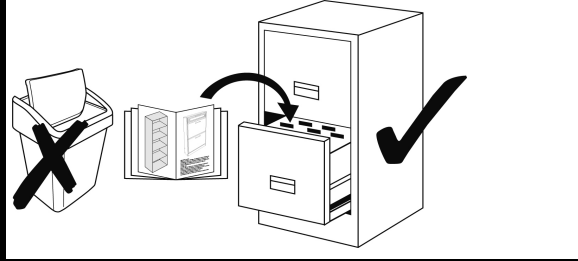
**Hängevitrine**



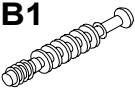
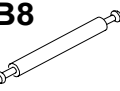
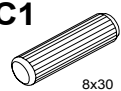
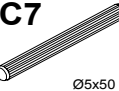

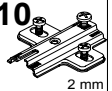

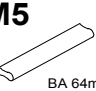

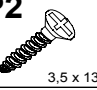
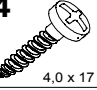
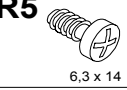
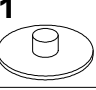
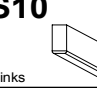
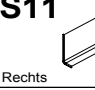
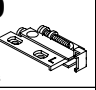
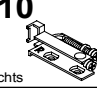
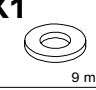
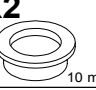
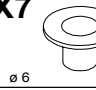
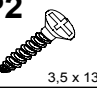
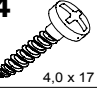
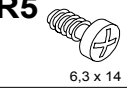
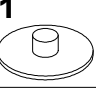
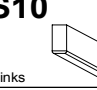
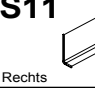
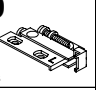
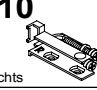
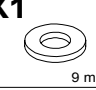
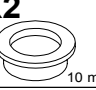
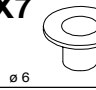
Nr. • No. • N° • Номер • Č • Sz

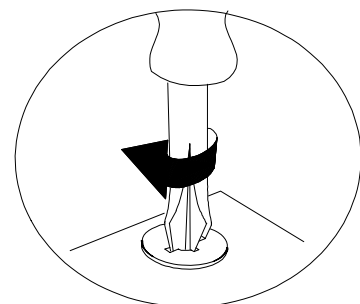
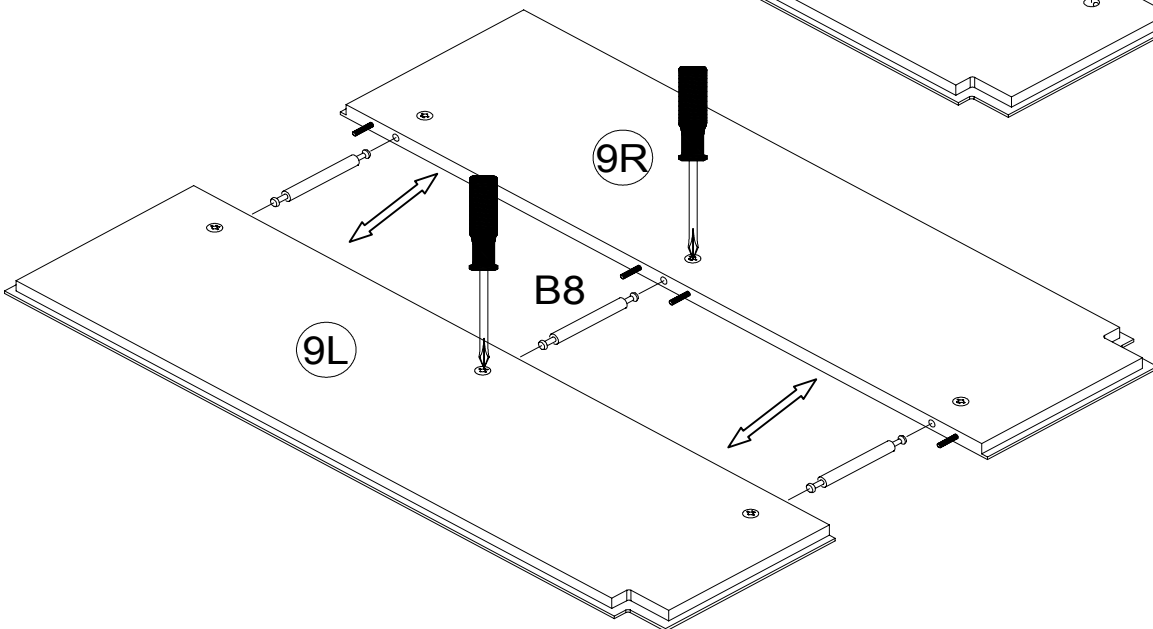
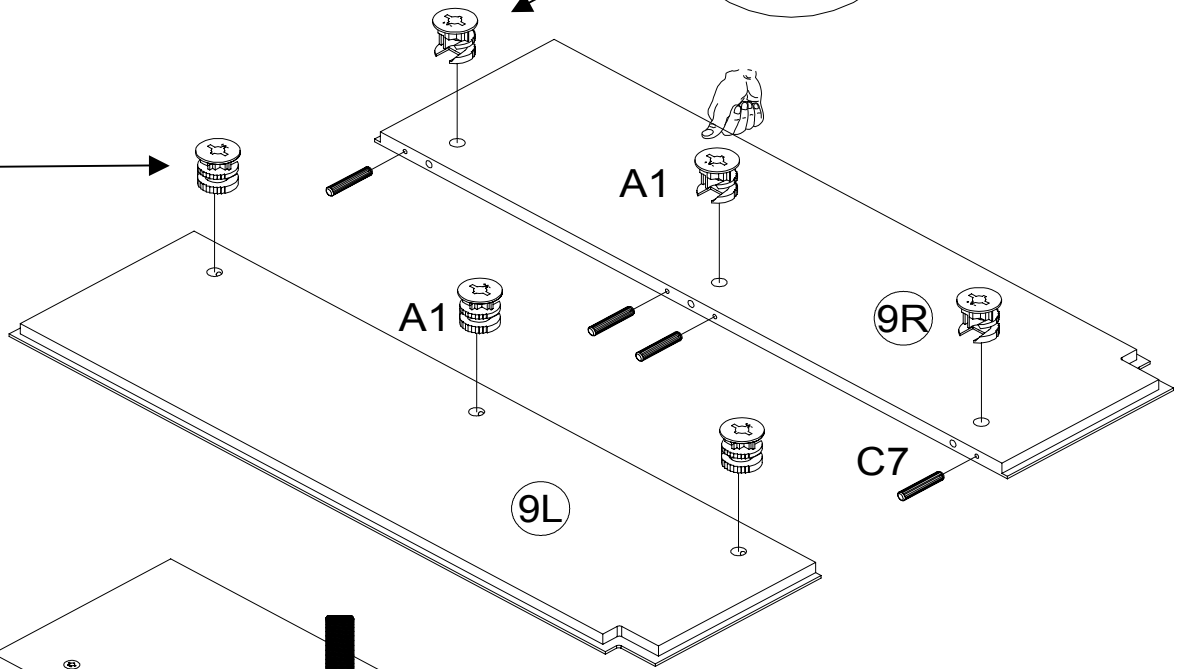
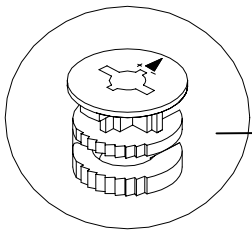
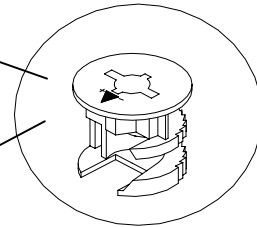
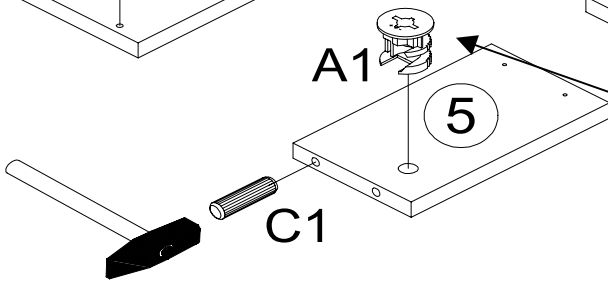
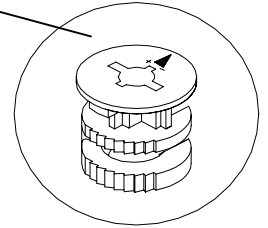
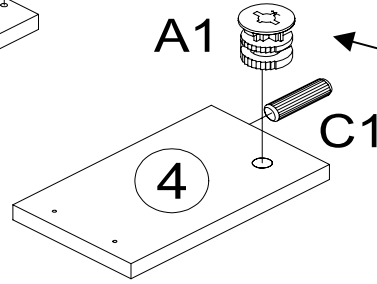
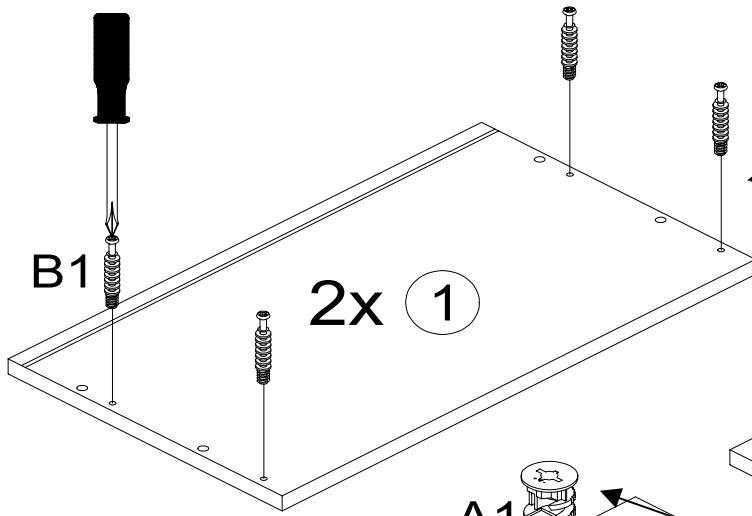
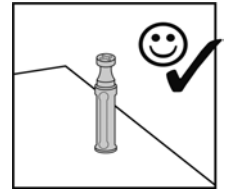
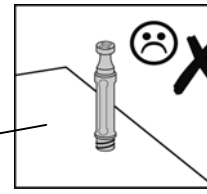
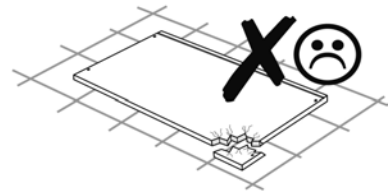
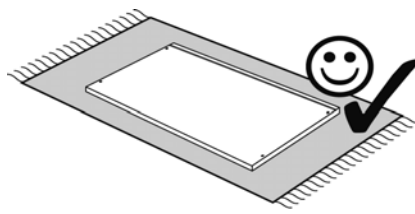
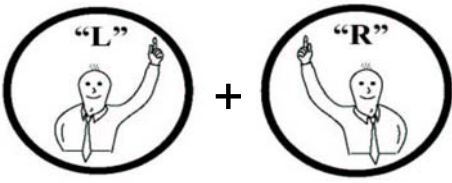
**433 675 / 436 190 // 436 134 / 433 679**

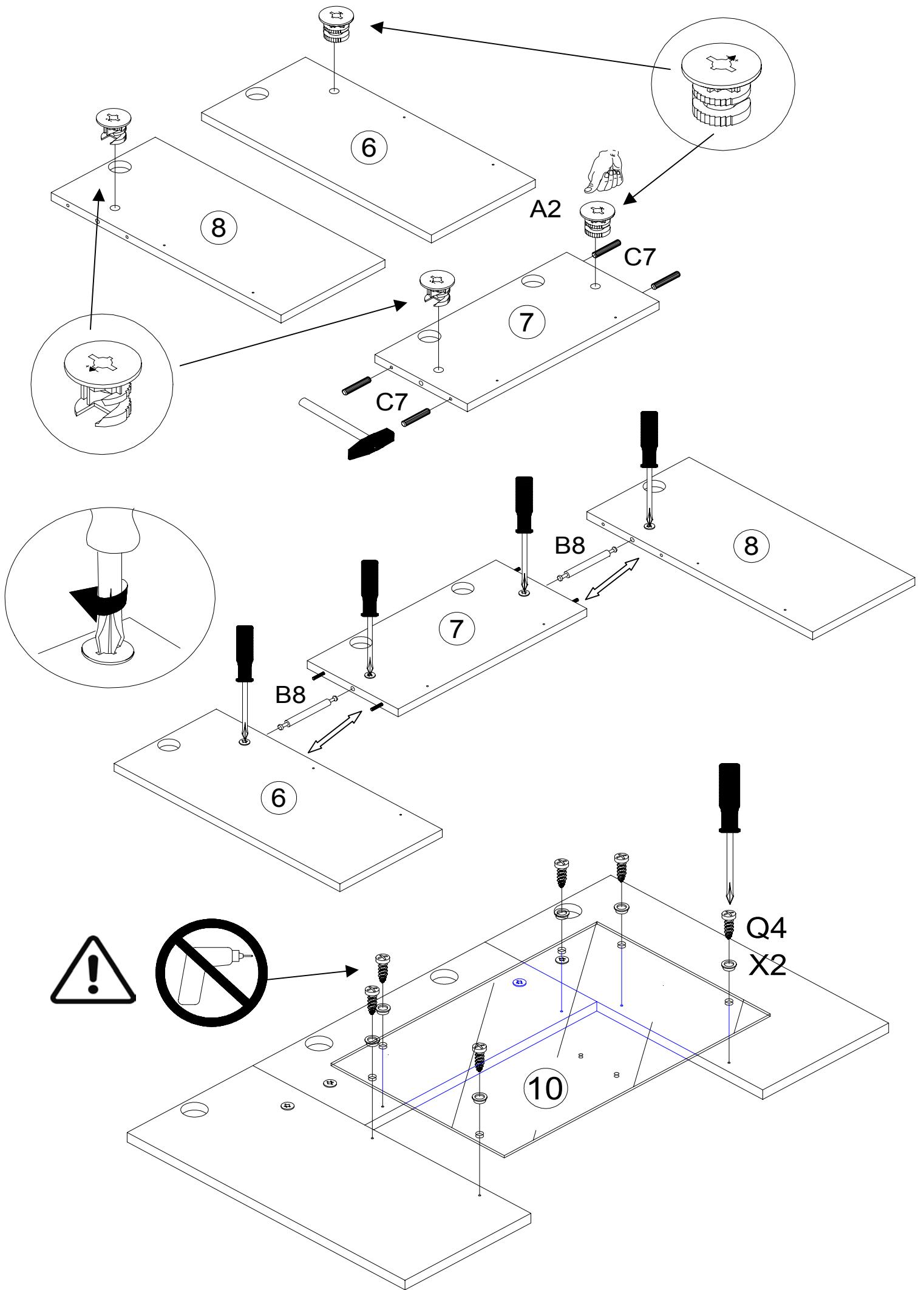


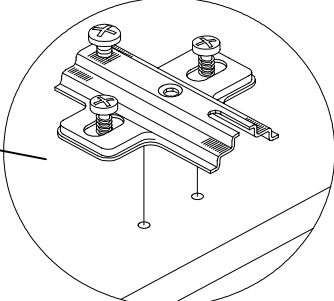
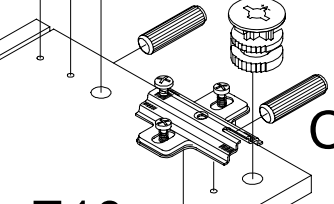
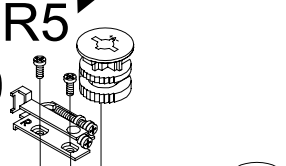
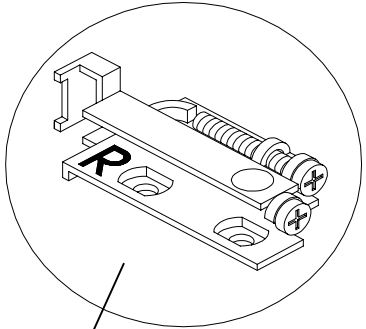
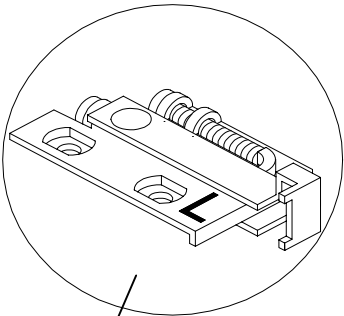
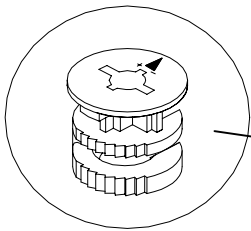
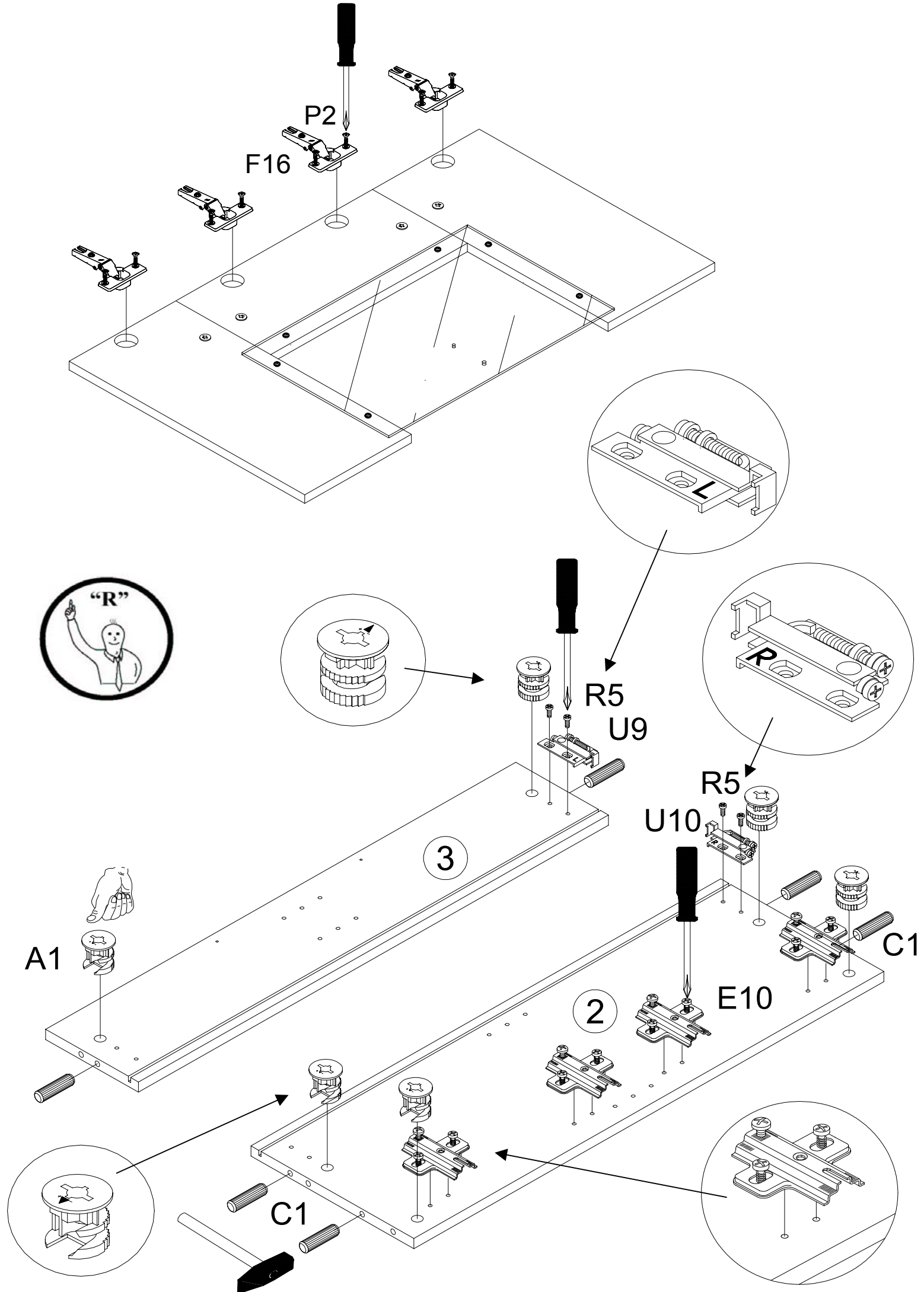
**Walnuss-Schwarz / Weiß-Weiß / Weiß-Schwarz**

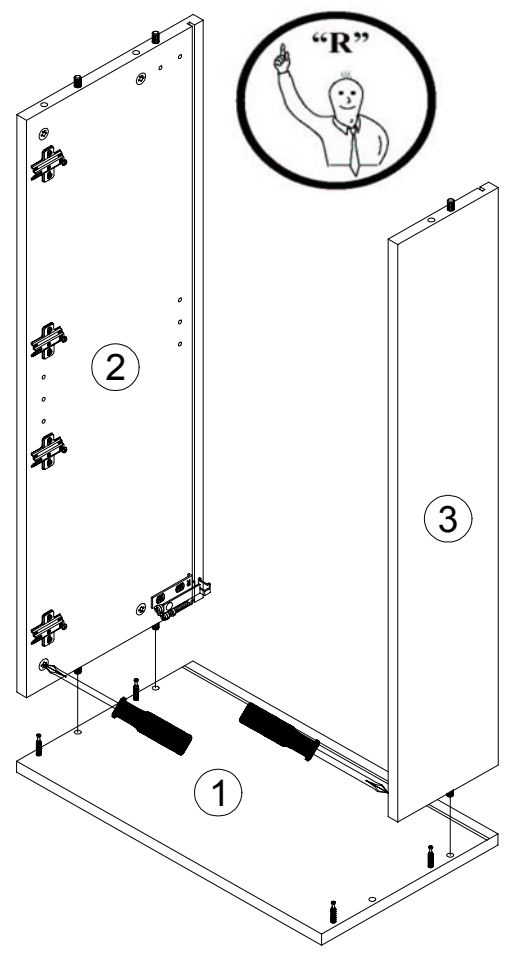
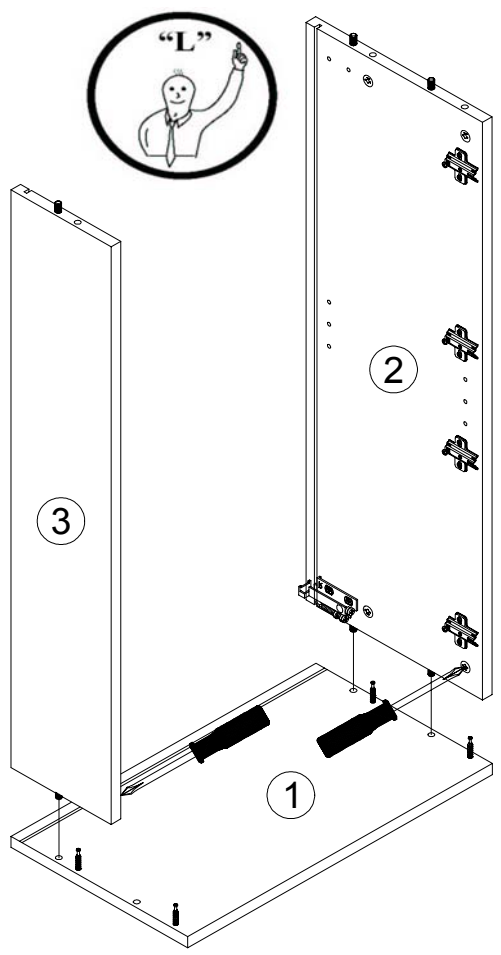
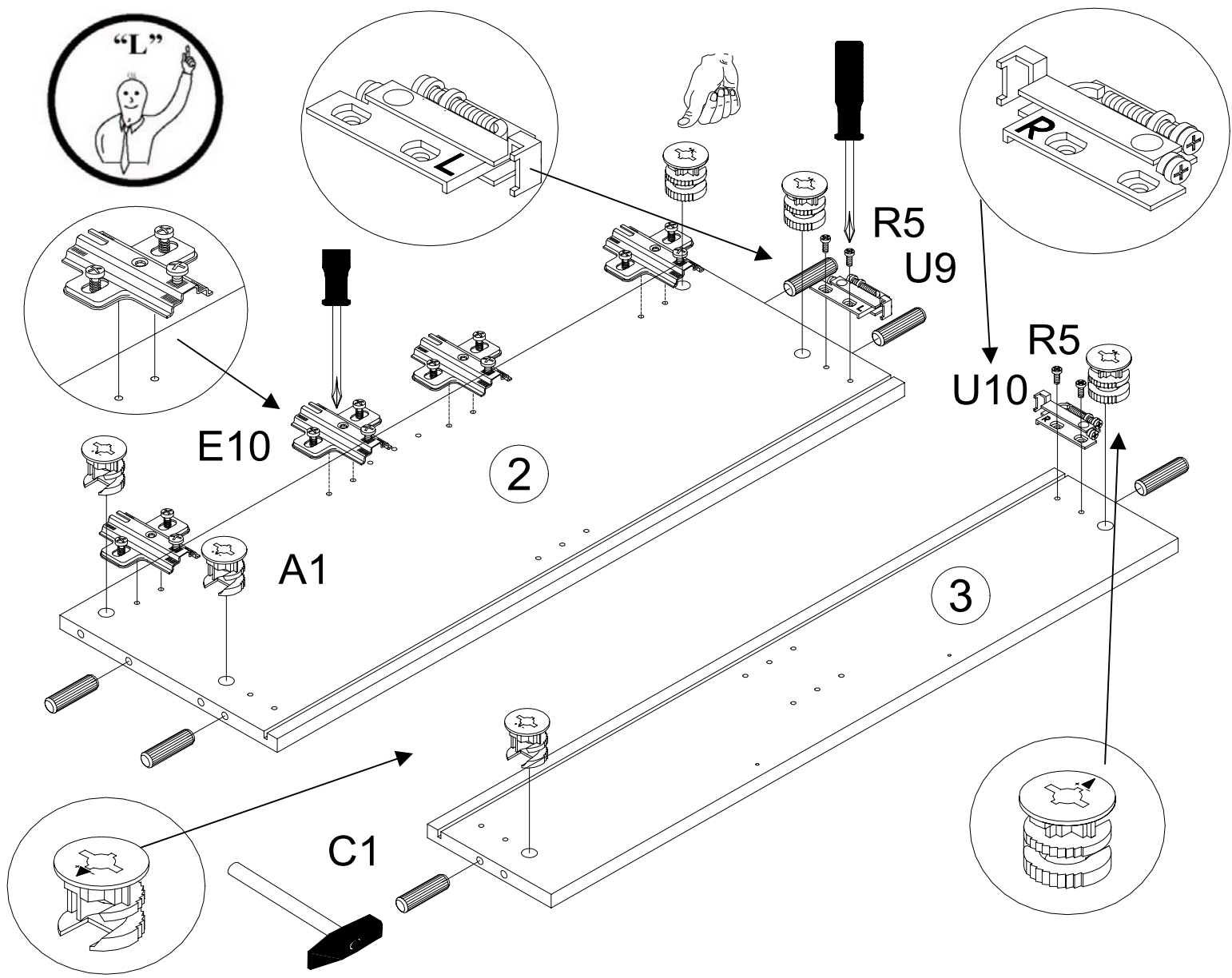


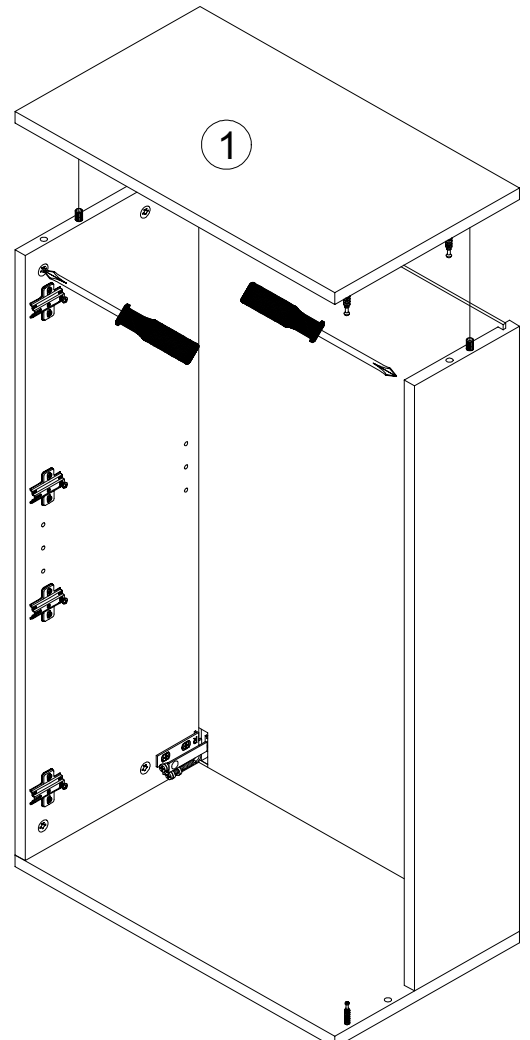
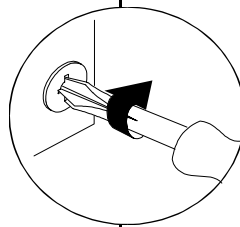
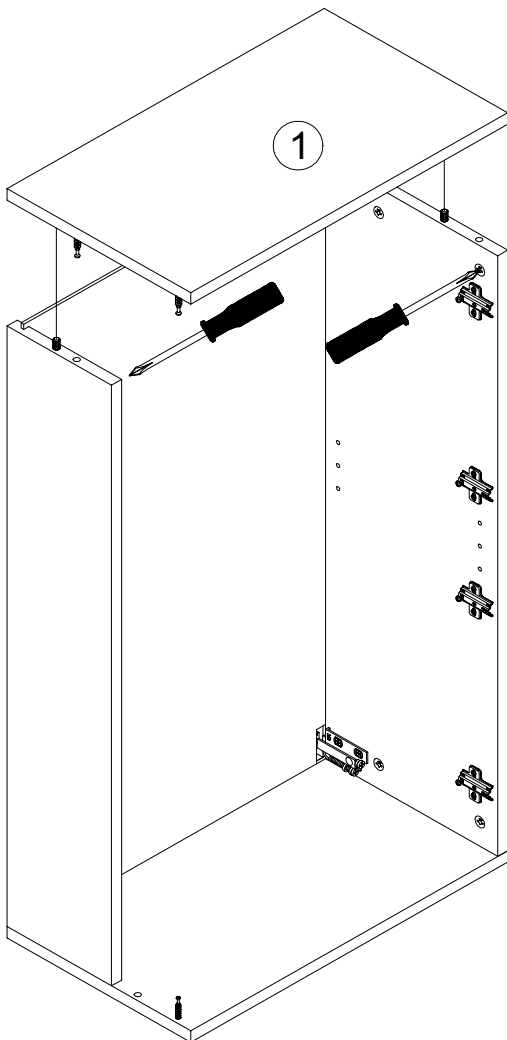
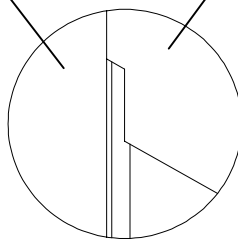
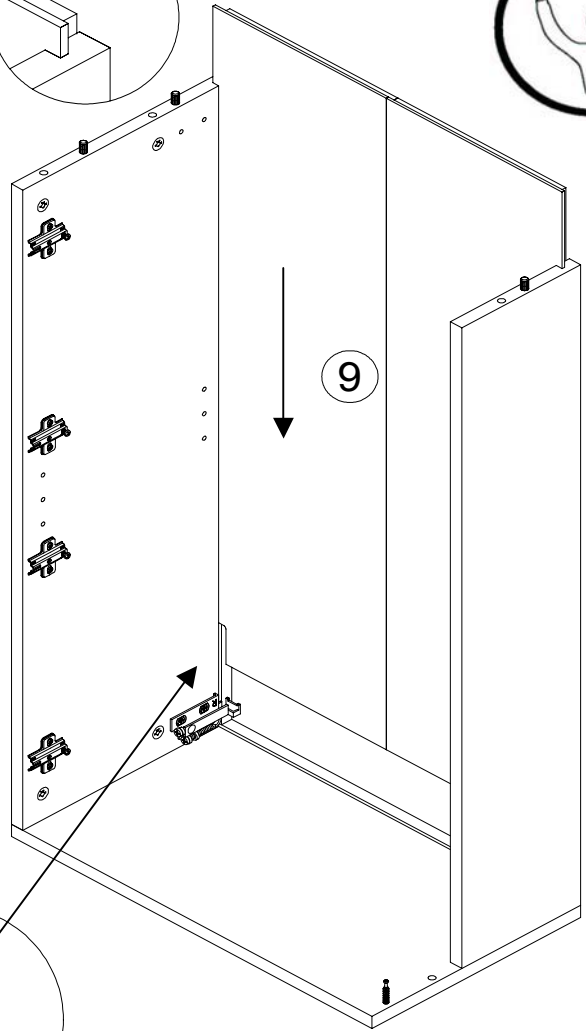
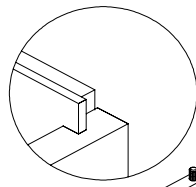
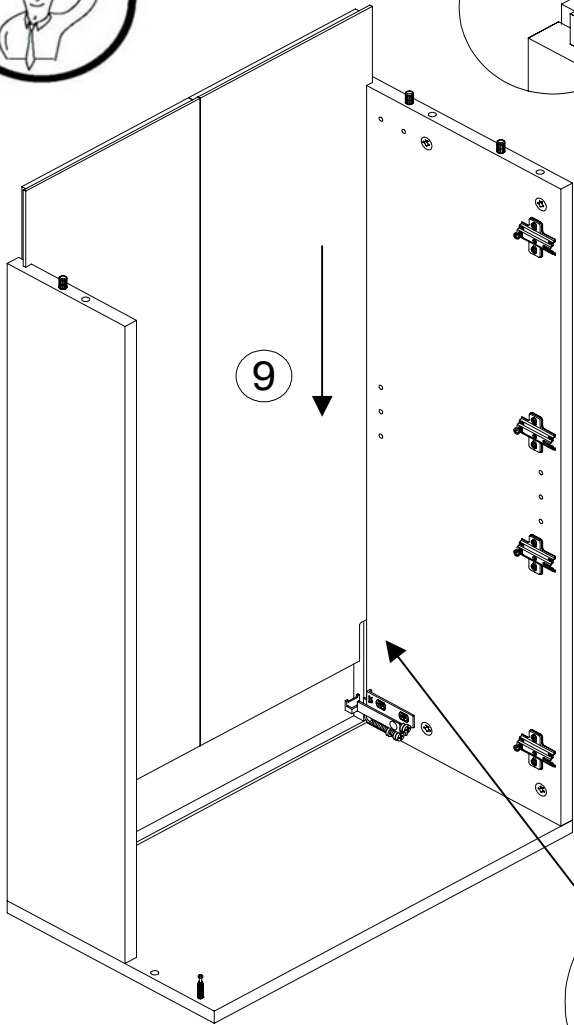
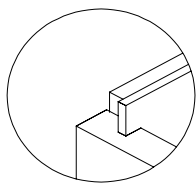
<b>A1</b> 	<b>A2</b> 	<b>B1</b> 	<b>B8</b> 	<b>C1</b>  8x30	<b>C7</b>  Ø5x50	<b>D13</b> 	<b>E10</b>  2 mm	<b>F16</b>  Kr.0 mm	<b>M5</b>  BA 64mm	<b>N5</b>  4,0 x 17
<b>14</b>  3,5 x 13	<b>4</b>  4,0 x 17	<b>8</b>  6,3 x 14	<b>5</b> 	<b>8</b> 	<b>8</b> 	<b>4</b> 	<b>4</b> 	<b>4</b> 	<b>1</b> 	<b>2</b> 
<b>P2</b>  3,5 x 13	<b>Q4</b>  4,0 x 17	<b>R5</b>  6,3 x 14	<b>S1</b> 	<b>S10</b>  Links	<b>S11</b>  Rechts	<b>U9</b>  Links	<b>U10</b>  Rechts	<b>X1</b>  9 mm	<b>X2</b>  10 mm	<b>X7</b>  ø 6
<b>8</b>	<b>12</b>	<b>4</b>	<b>8</b>	<b>1</b>	<b>1</b>	<b>1</b>	<b>1</b>	<b>2</b>	<b>12</b>	<b>2</b>

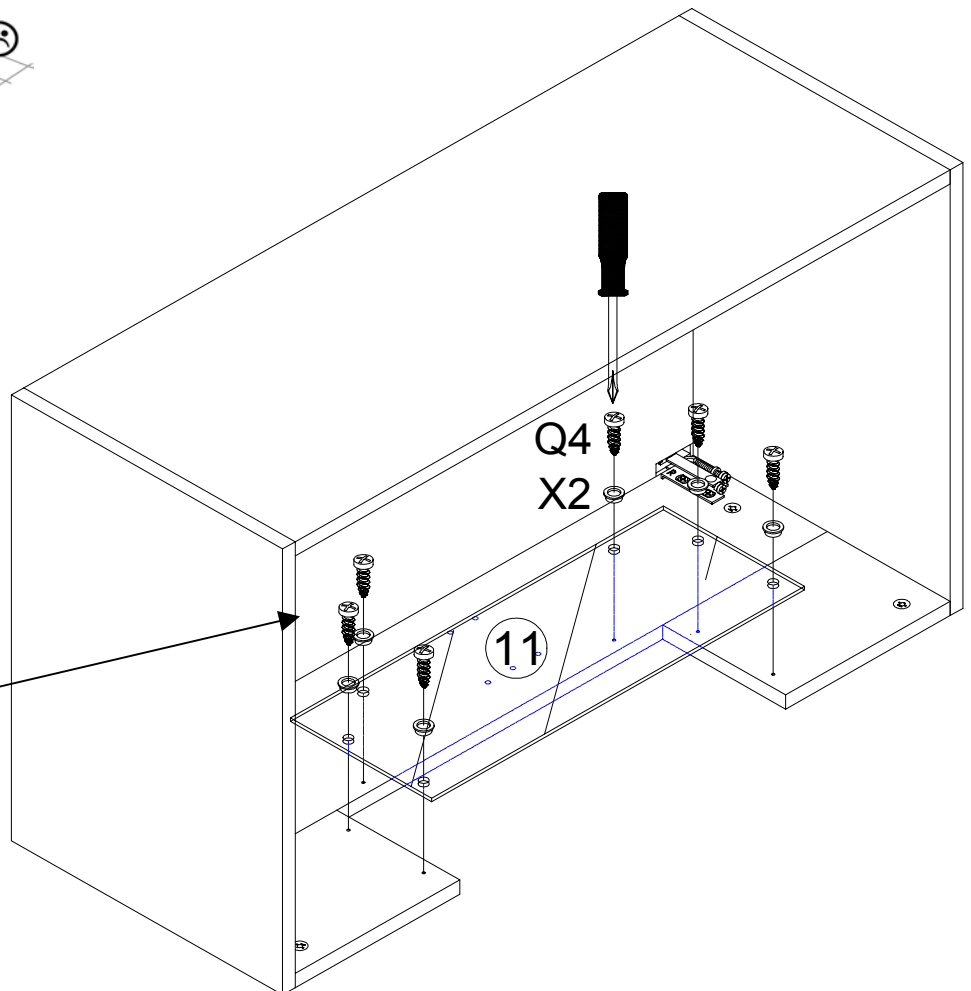
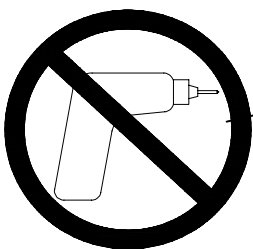
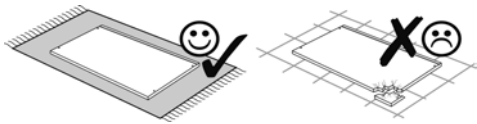
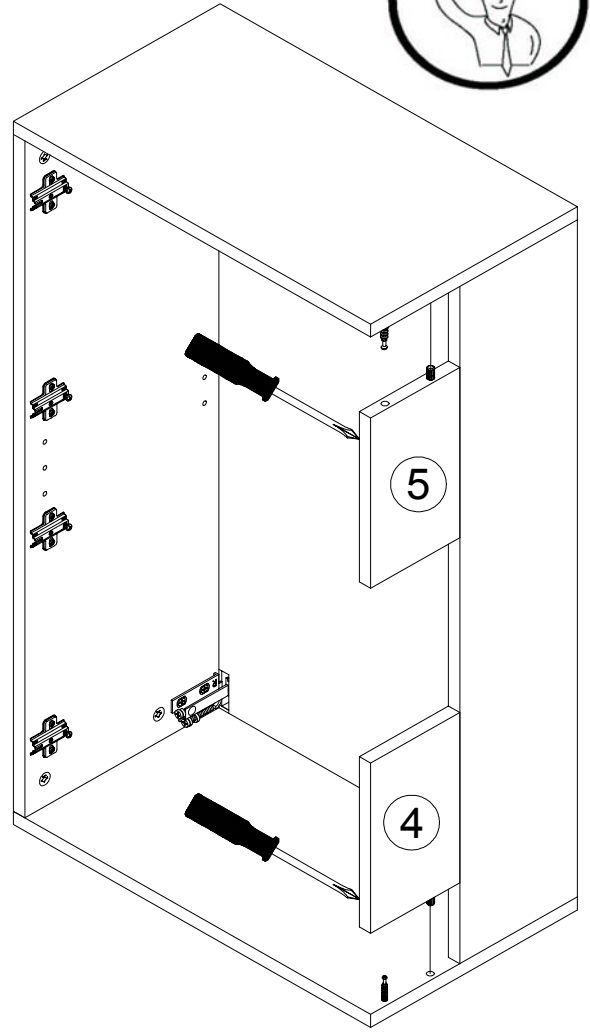
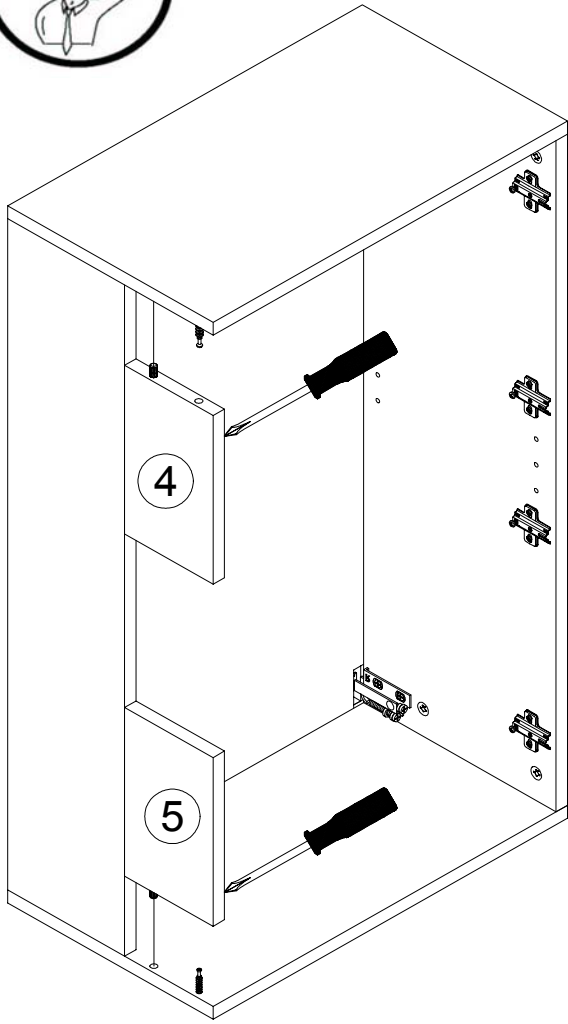
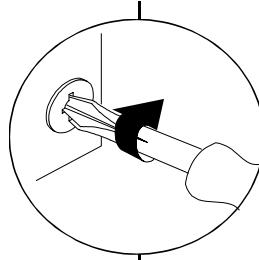


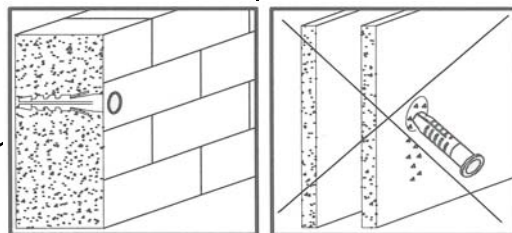
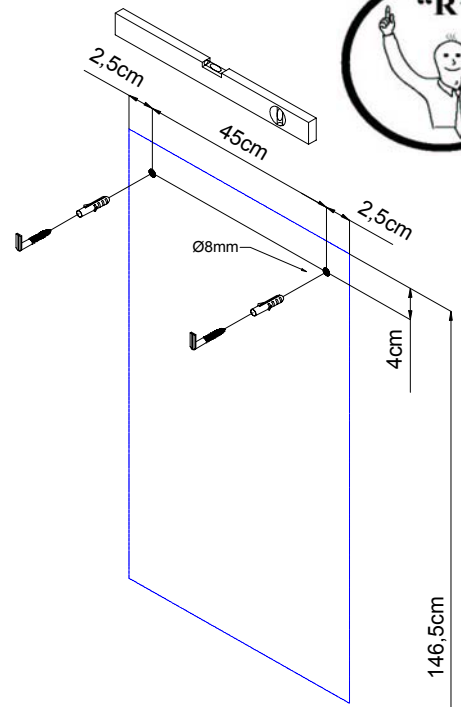
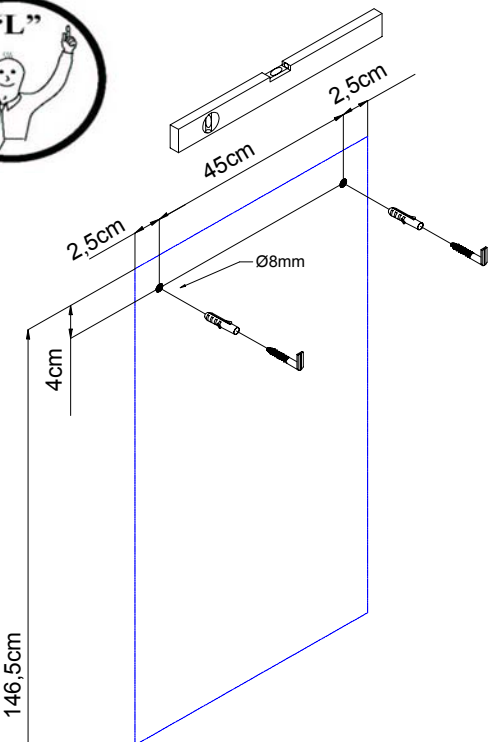
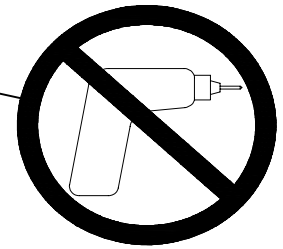
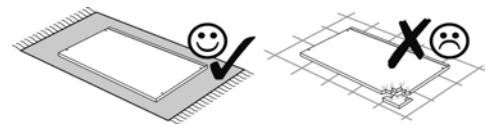
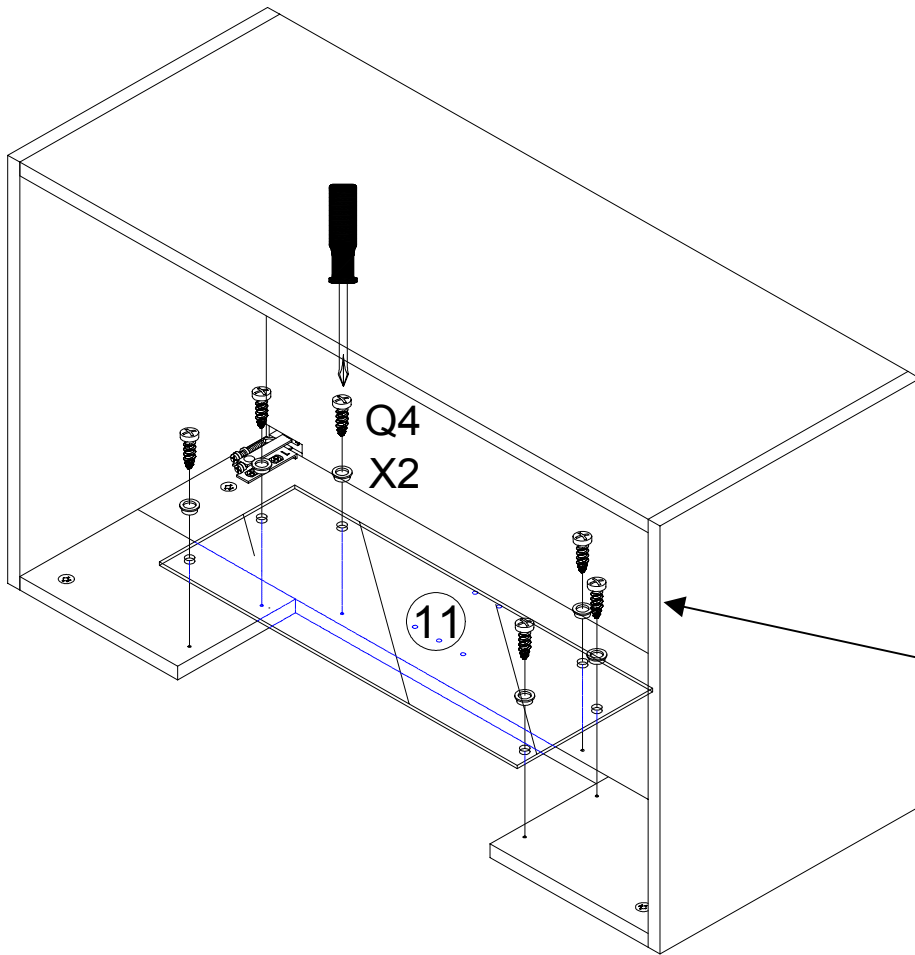




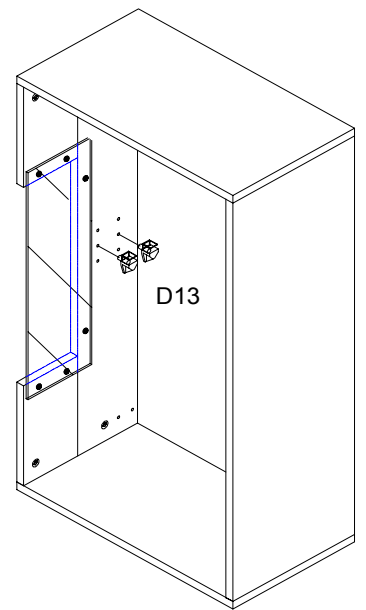
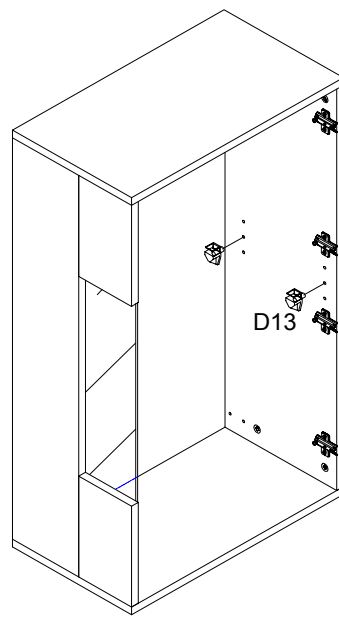
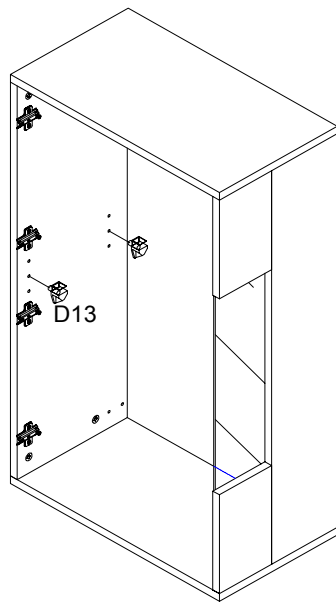
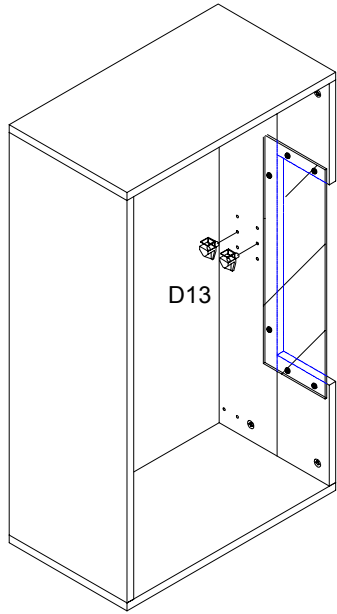
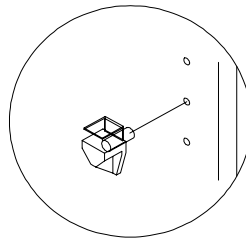
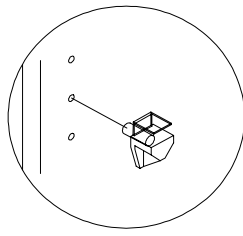




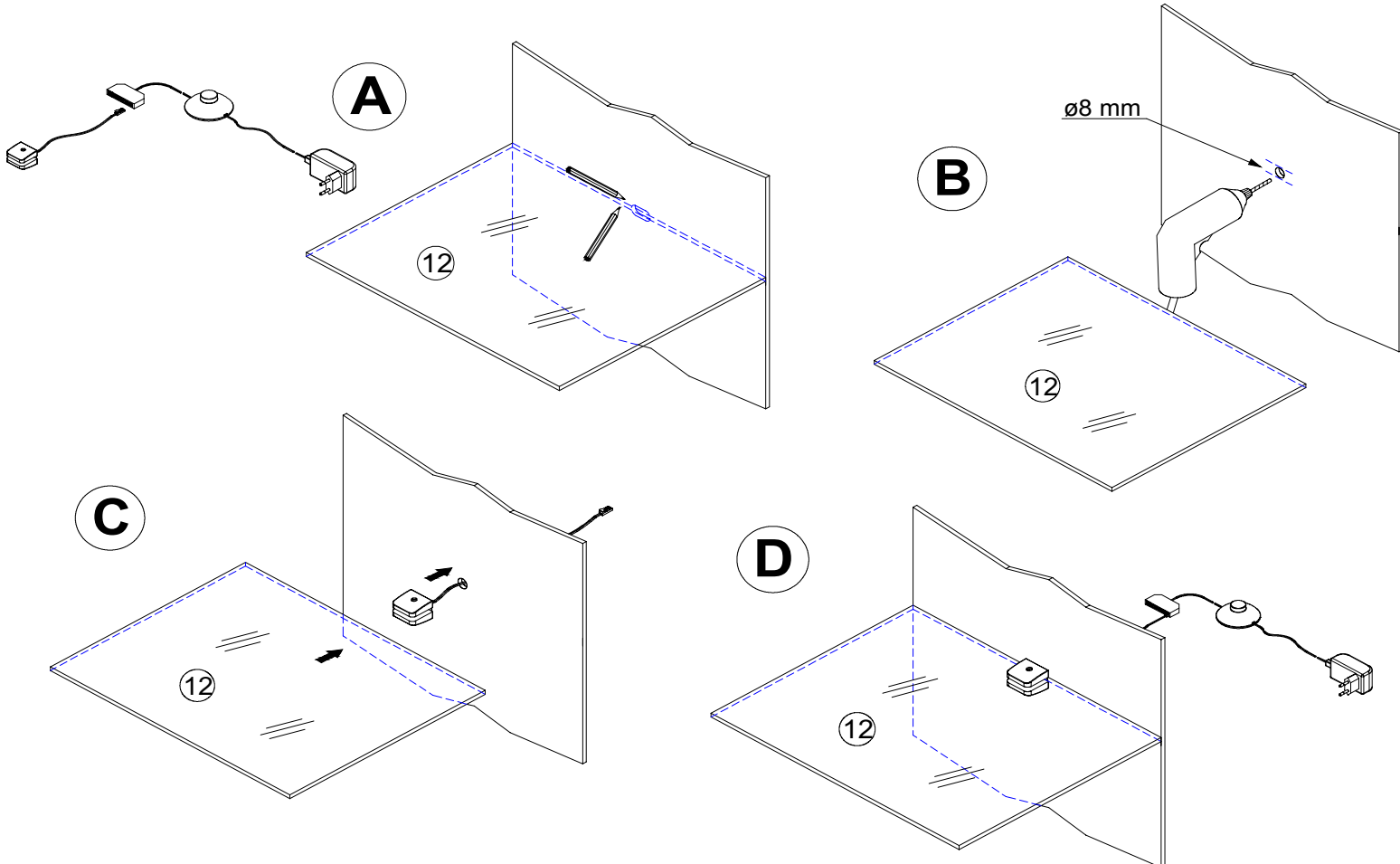


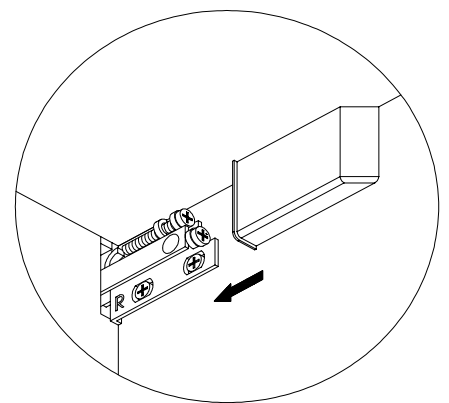
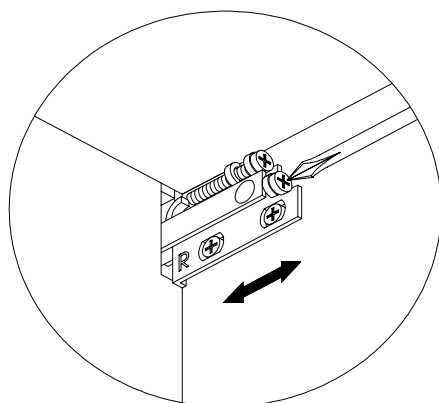
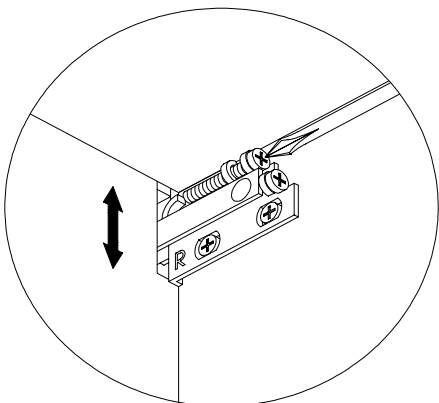
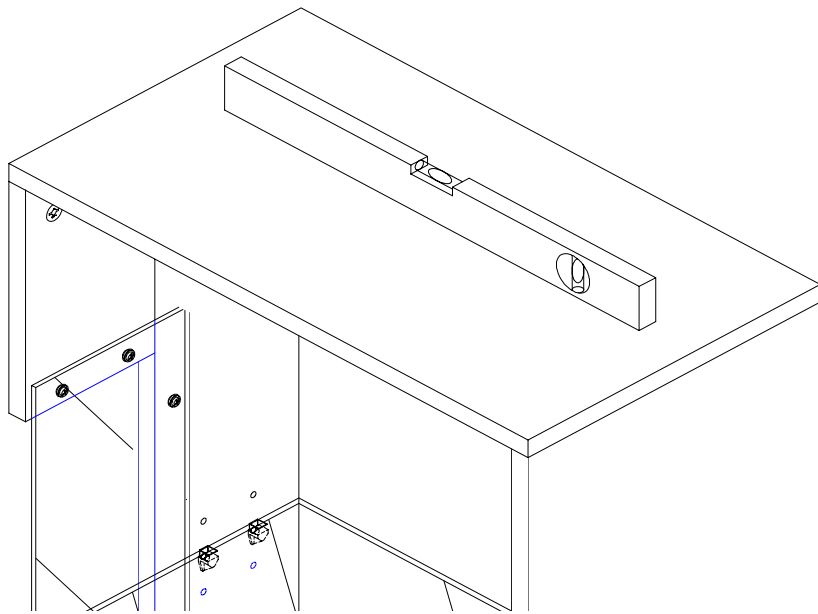
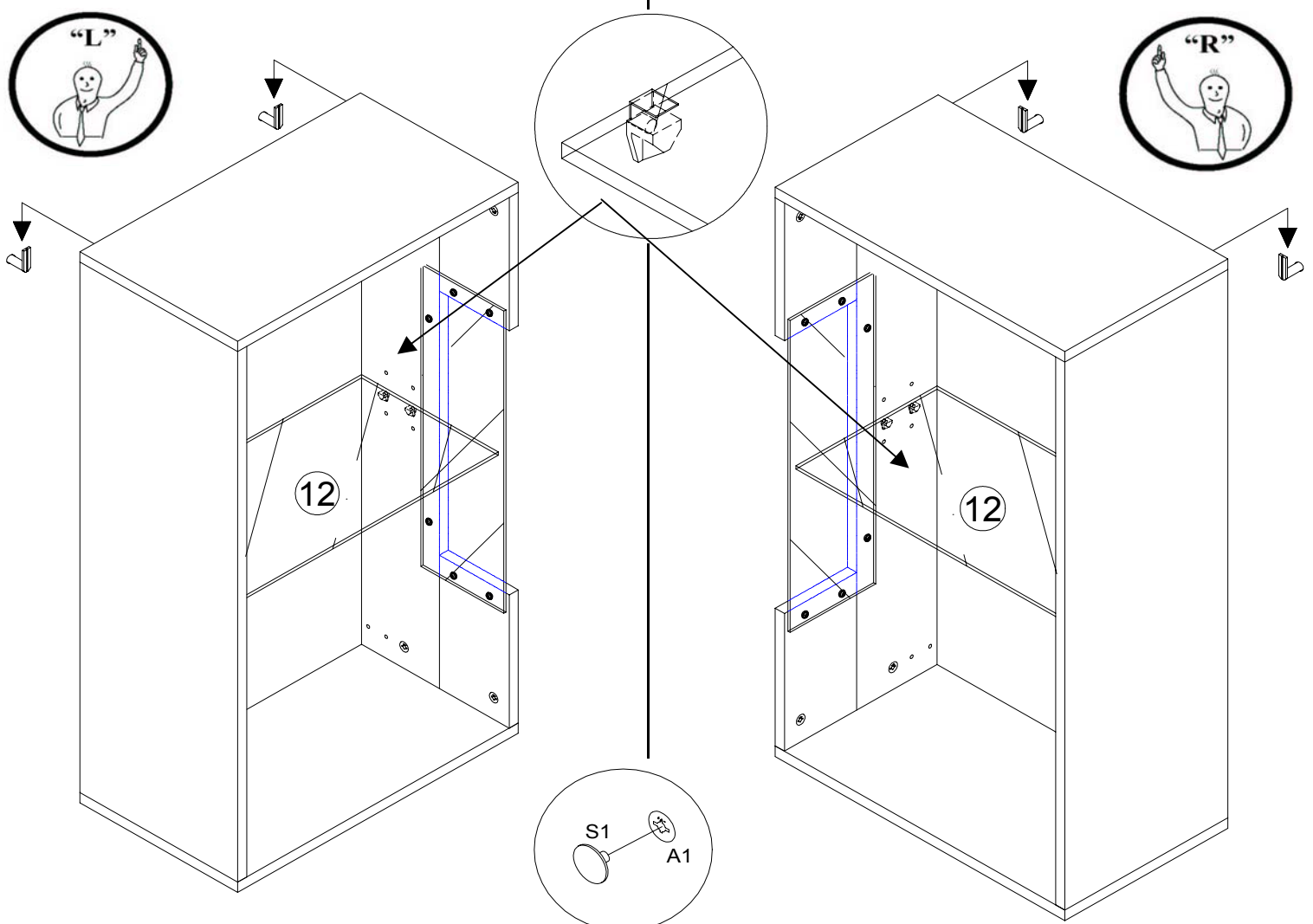


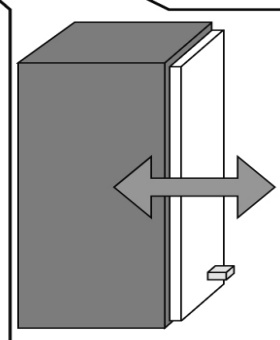
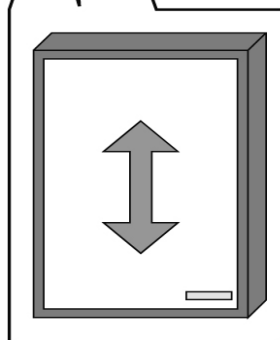
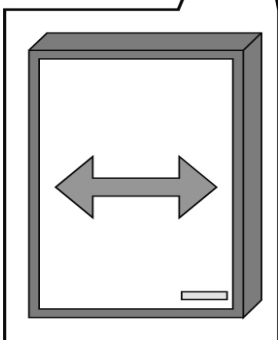
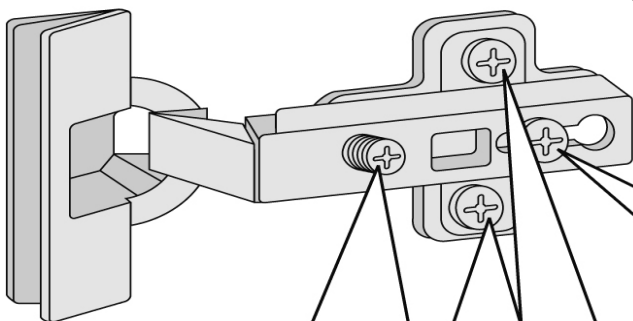
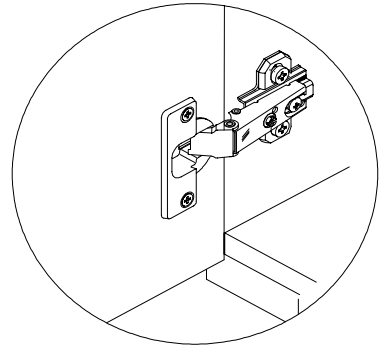
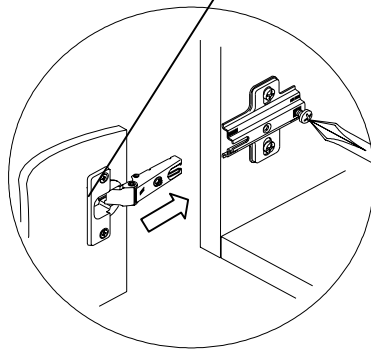
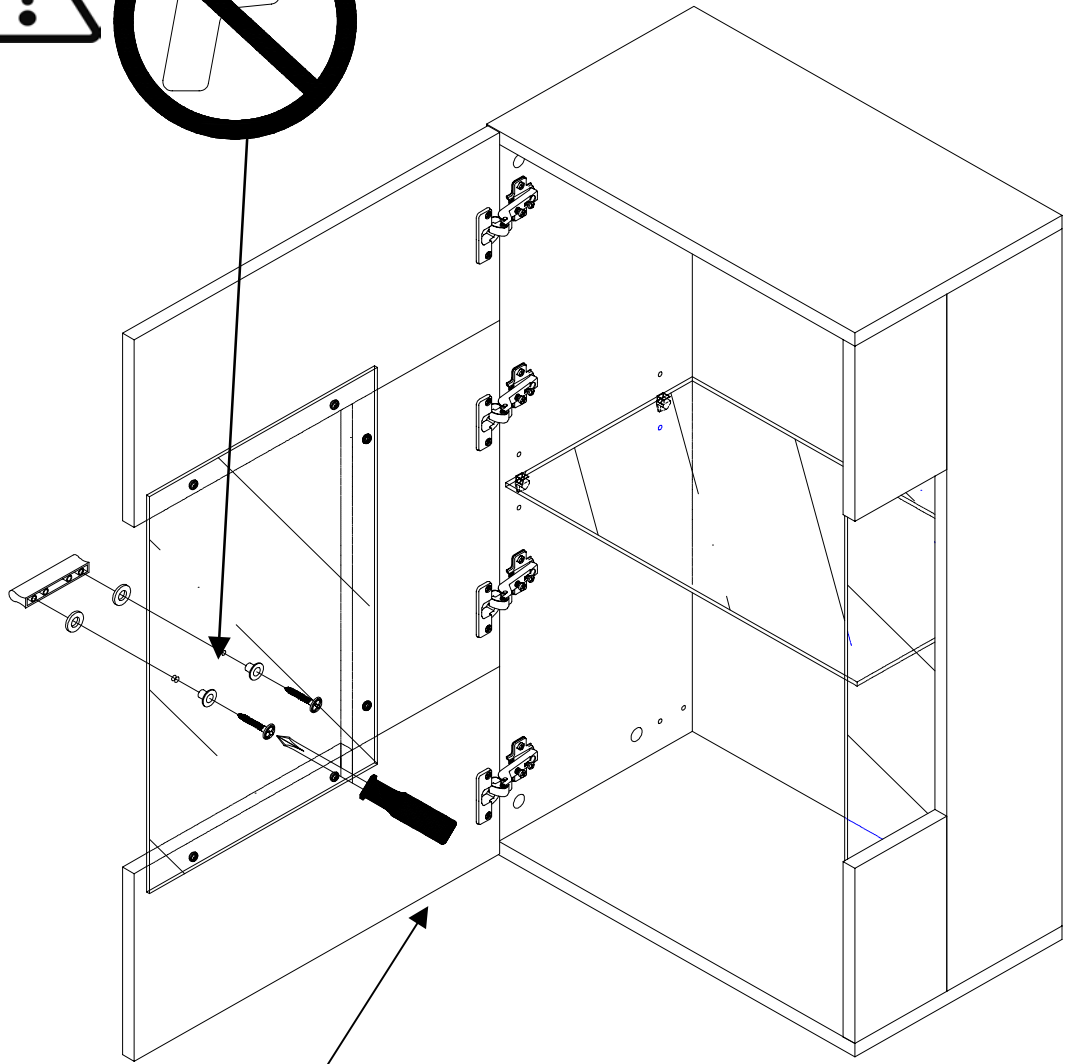
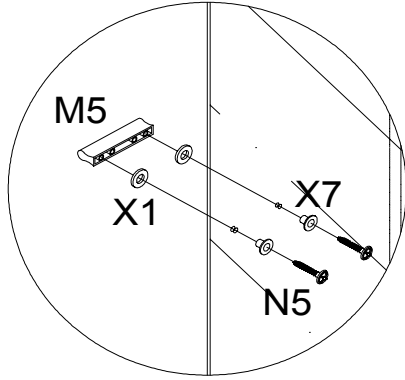
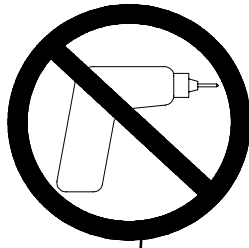


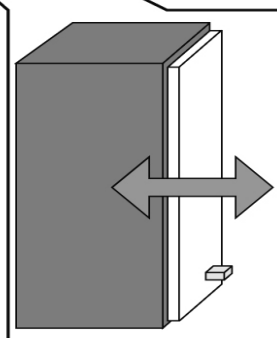
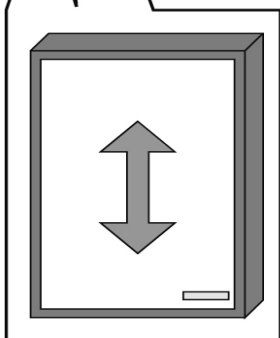
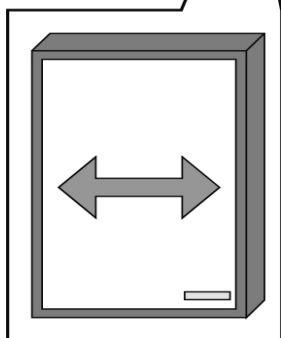
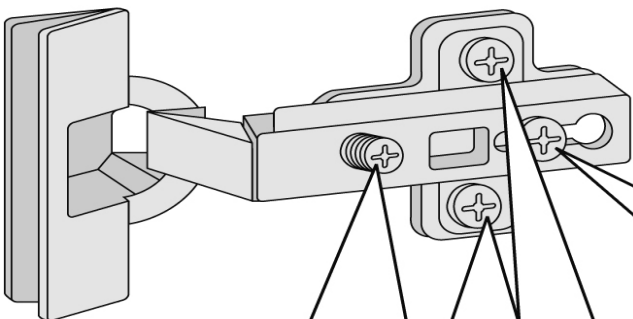
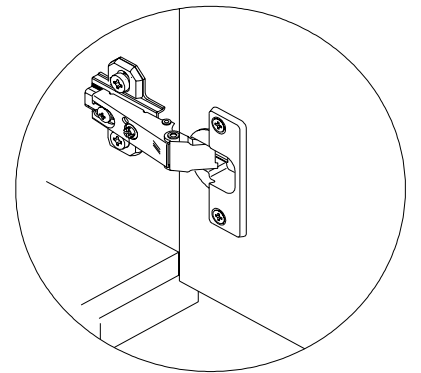
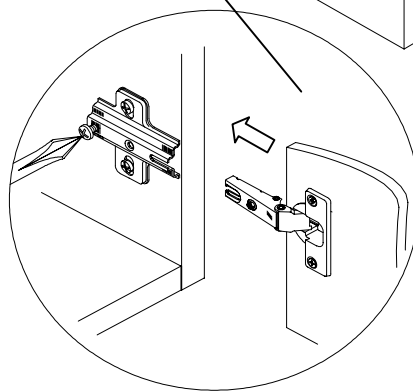
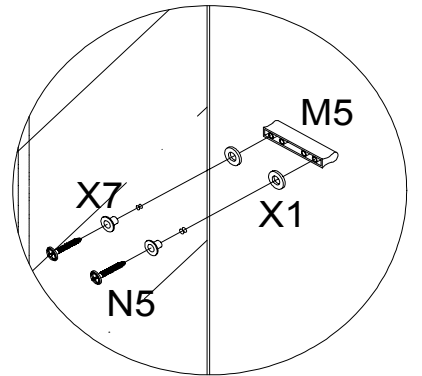
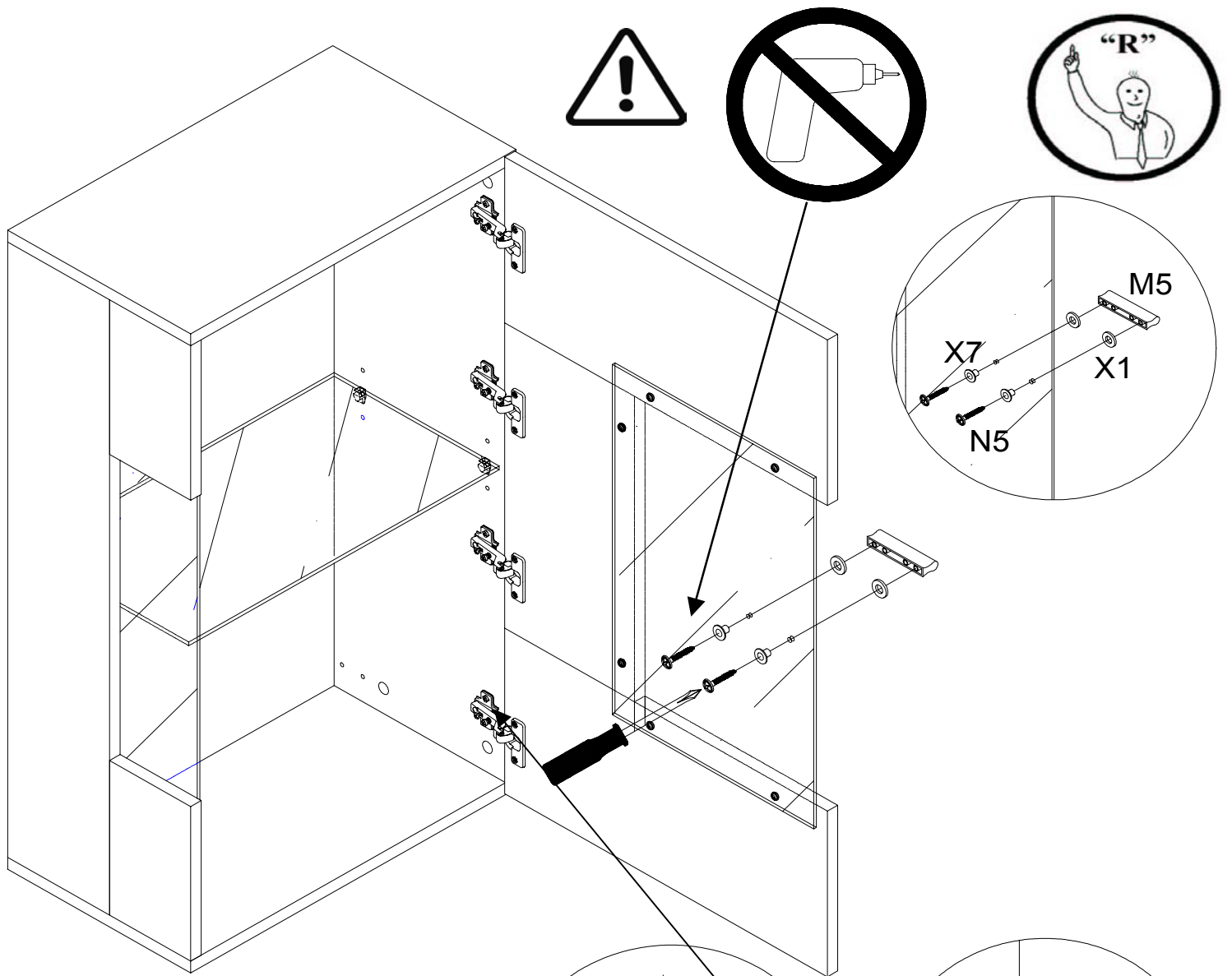


Beleuchtung optional / Lighting optional / Rasvjeta izborna /  
 Világítás opcionális / Iluminat opțional / Osvětlení volitelné /  
 Osvetlenie voliteľné / Osvetljenje opciono / Освещение дополнительно /  
 Verlichting optioneel / Oświelenie opcjonalne / Aydınlatma isteğe bağlı



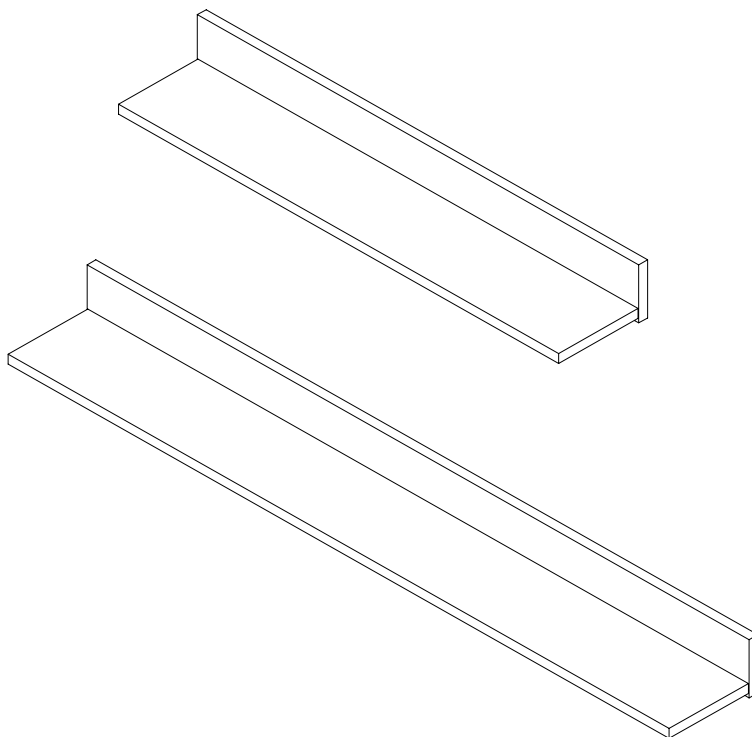








# "HAPPY 2" Wandregale



**Montageanleitung**



**Handleiding voor de montage**



**Montaj talimati**



**Istruzioni di montaggio**



**Montážní návod**



**Instrucțiuni de montaj**



**Assembly instructions**



**Instrukcja montazu**



**Инструкция по сборке**



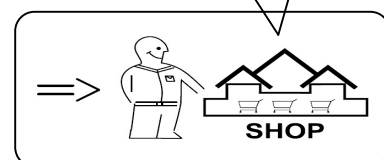
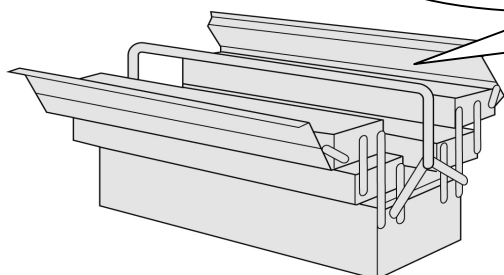
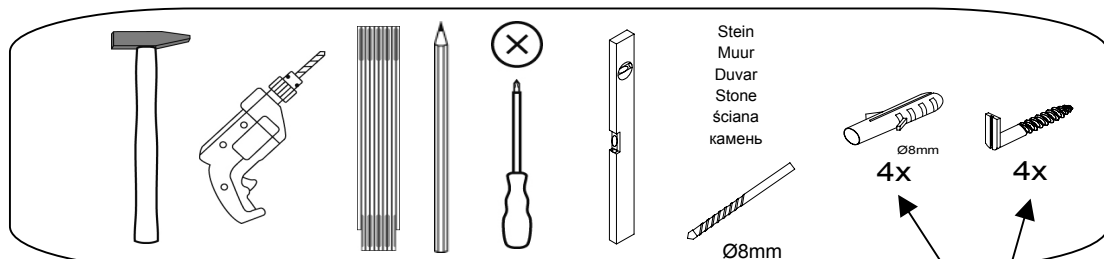
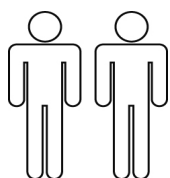
**Notice de montage**



**Szerelési útmutató**



**Návod na montáž**





**D/A/CH:** Die Befestigung des Möbelstückes an der Wand muss von einer fachkundigen Person vorgenommen werden, da für die Montage an die Wand angepasste Dübel erforderlich sind.

**GB:** A qualified professional is required when mounting furniture to the wall since dowels corresponding to the wall are required for this.

**NL:** een vakkundige persoon dient het meubelstuk aan de muur te bevestigen; voor de montage aan de muur zijn immers aangepaste pluggen vereist.

**PL:** Mocowanie mebla do ściany mogą przeprowadzić wyłącznie wykwalifikowane osoby, z uwagi na zastosowanie odpowiednio dopasowanych kołków do rodzaju ściany.

**TR:** Mobilya parçasının duvara sabitlenmesi, duvar montajı için özel uyarlanmış dübeller gerektirdiğinden bu iş sadece bu konuda uzman bir kişi tarafından gerçekleştirilmelidir.

**RUS:** Поскольку для монтажа на стене необходимо использовать специальные дюбели, мебель должна быть закреплена на стене квалифицированным персоналом.

**I:** Il fissaggio del mobile alla parete deve essere eseguito da persone esperte, dato che occorrono tasselli adeguati.

**F:** La fixation du meuble contre le mur doit être effectuée par une personne compétente car, pour le montage mural, il faut utiliser des chevilles adaptées.

**CZ:** Montáž nábytku na stěnu musí provést odborník, protože k montáži na stěnu jsou zapotřebí upravené hmoždinky.

**H:** A bútorelemek falra rögzítését szakembernek kell végeznie, mert a rögzítéshez megfelelő tiplit kell használni.

**RO:** Fixarea la perete a piesei de mobilier se realizează numai de către personal competent, deoarece montajul de perete necesită dibluri adecvate.

**SK:** Upevnenie nábytku na stenu musí vykonať odborník, nakoľko sú pre montáž na stenu potrebné vhodné hmoždinky.

Name • Nom • Nome • Naam • Nazwa • Jméno • Názov • Név • Denumire • Isim • Название

**HAPPY 2**

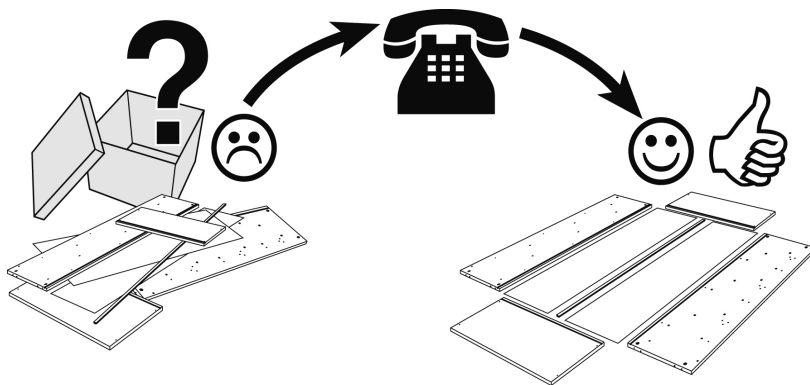
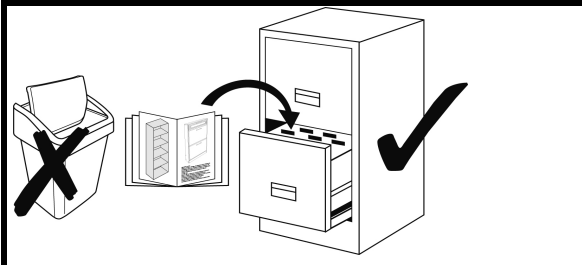
Typ • Type • Tip • Típus • Тіро • Тип

**Wandregal 2er-Set**

Nr. • No. • N° • Номер • Č • Sz

433 675 / 436 190 // 436 134 / 433 679

Schwarz-Walnut // Weiß-Walnut



- C1**  
  
Ø8x30  
**4**
- P10**  
  
3,5 x 13  
kl. Kopf  
**8**
- T1**  
  
7,7 x 45  
**6**
- U6**  
  
**4**
- 

