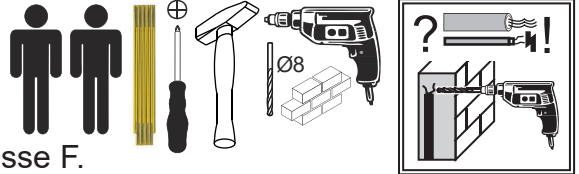


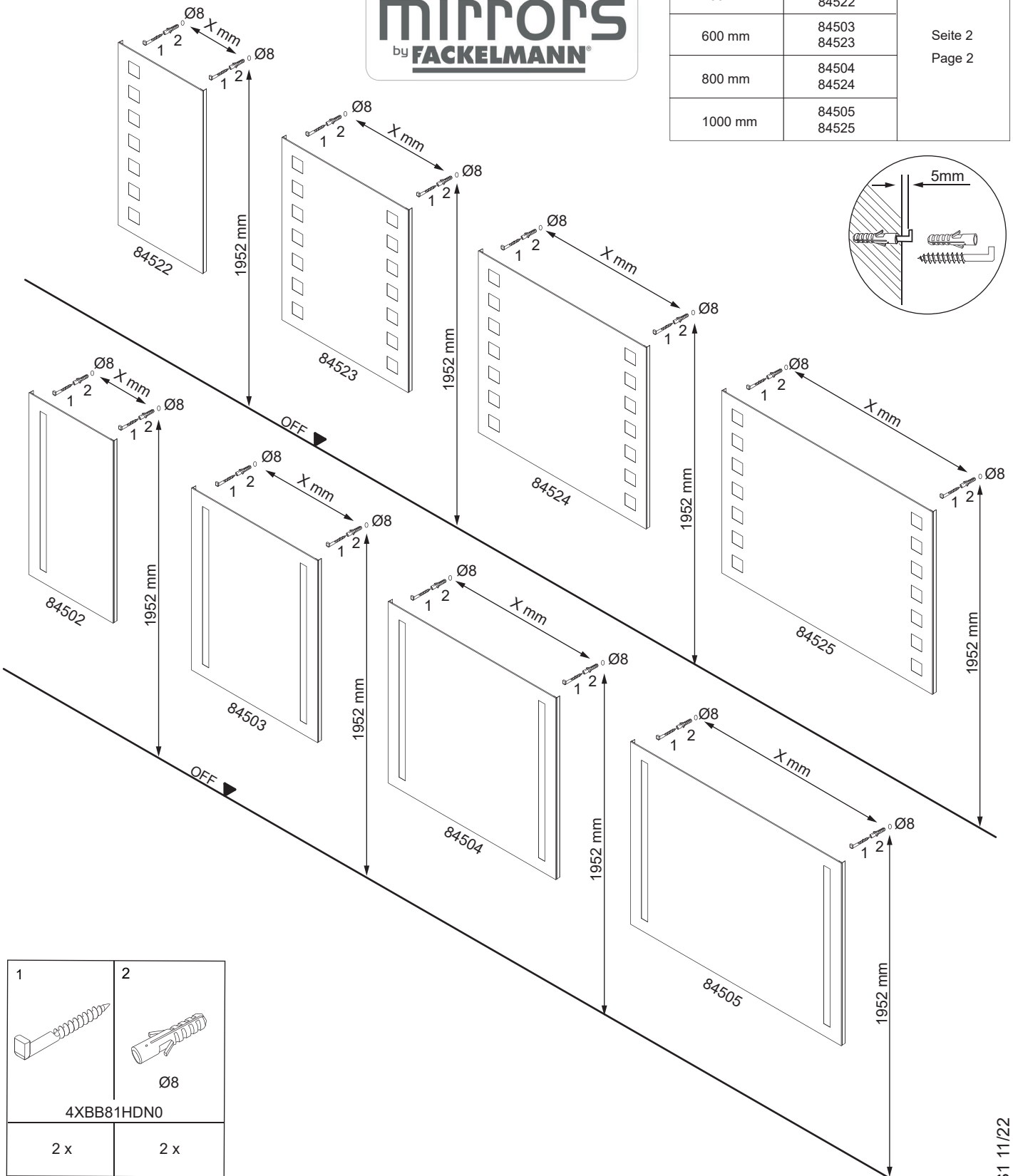
FACKELMANN®



Dieses Produkt enthält Lichtquellen der Energieeffizienzklasse F.
This product contains light sources of energy efficiency class F.

mirrors
by **FACKELMANN®**

Breite	Artikelnr.	X (Maß)
400 mm	84502 84522	Seite 2 Page 2
600 mm	84503 84523	
800 mm	84504 84524	
1000 mm	84505 84525	



1	2
	Ø8
4XBB81HDN0	
2 x	2 x

*OFF = Oberkante fertiger Fußboden

*OFF = Top edge of finished floor

Alle Maßangaben sind ca.-Maße und können geringfügig abweichen.

All measurements are approximate and may vary slightly.

FACKELMANN® GmbH + Co. KG

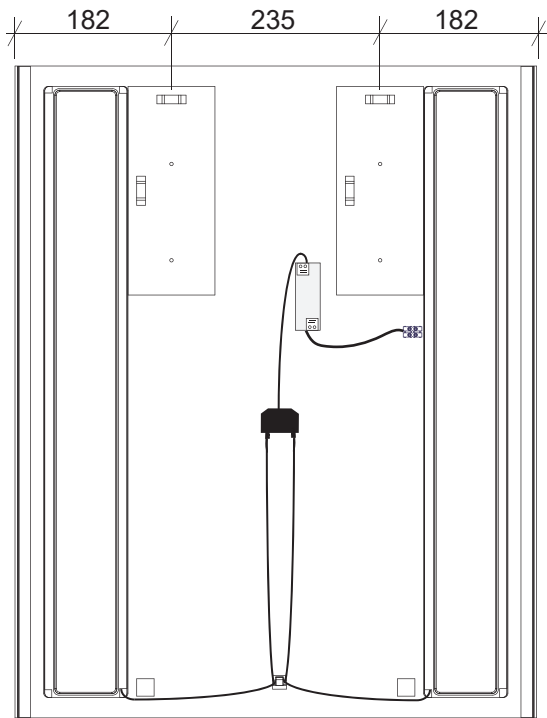
Sebastian-Fackelmann-Str. 6
91217 Hersbruck • Deutschland
FAX: 09151/811-294
Servicetelefon: 09151/811-206
servicebm@fackelmann.de
www.fackelmann.com

5BB0845020 S1 11/22

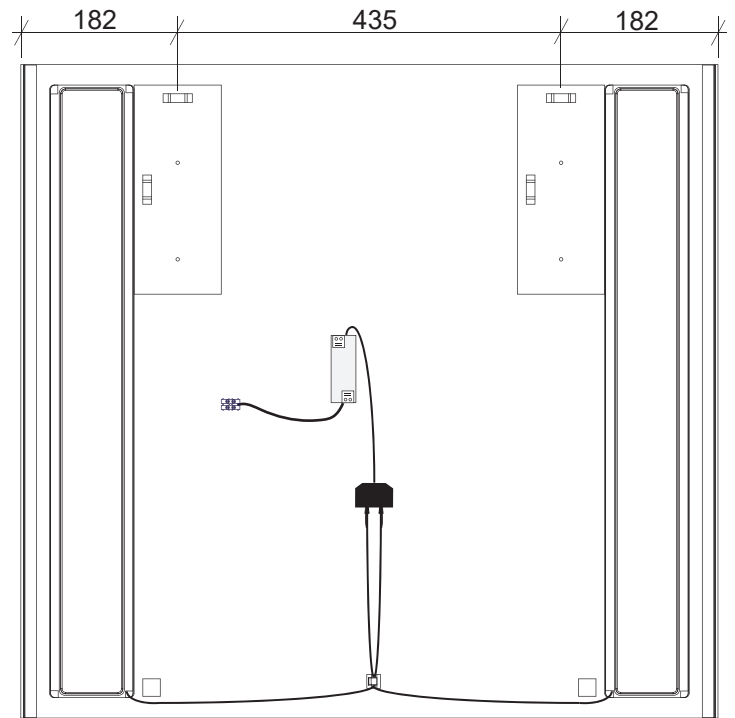
Ansicht: Rückseite!
View: Backside!



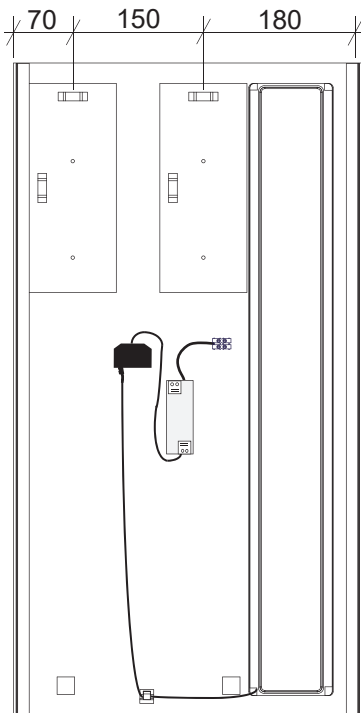
VDE 0100-701
IEC 60364-7-701 !



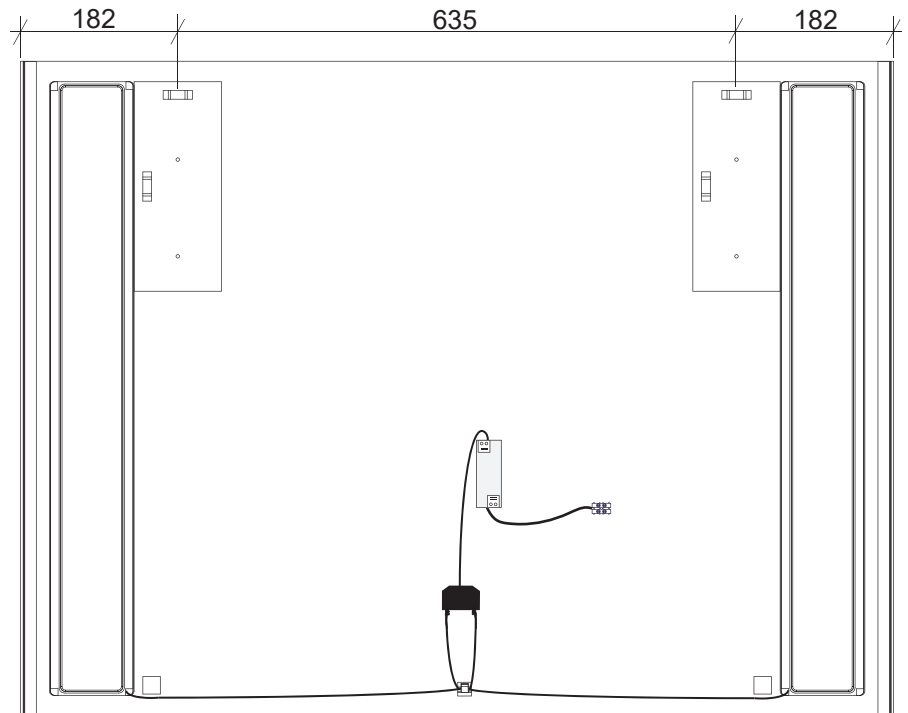
84503
84523



84504
84524



84502
84522



84505
84525

FACKELMANN®

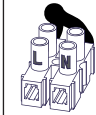
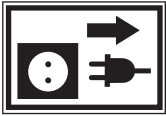
5BB0845020 S2 11/22



**Austausch Plastikschaale
mit LED-Band/
Change of plastic shell
with LED-stripe**

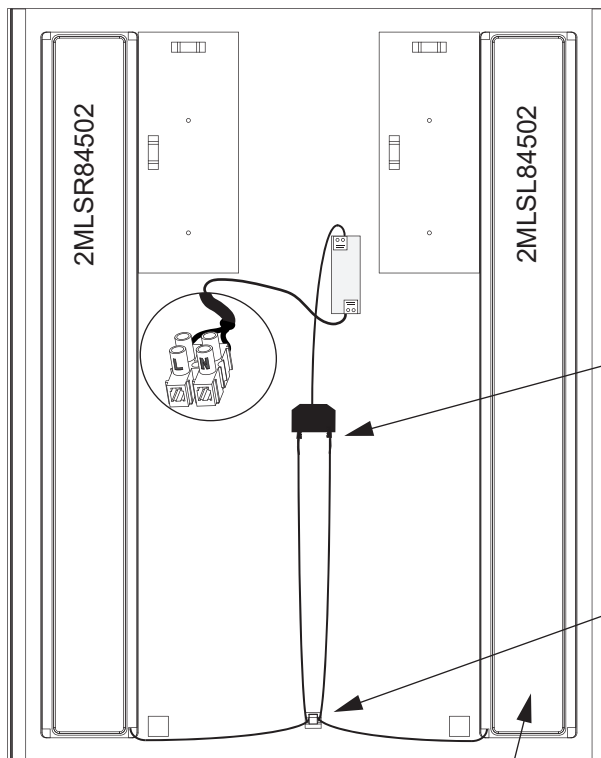
Abbildungen beispielhaft.
Arbeitsfolge für alle Artikelnummern identisch.
Illustrations only exemplary.
Identical work sequences for all article numbers.

1

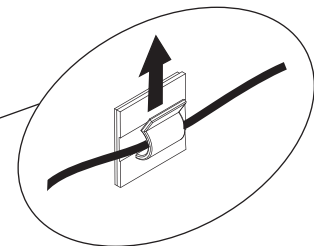
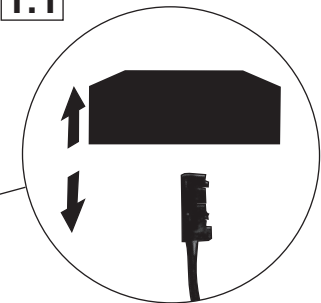


VDE 0100-701
IEC 60364-7-701 !

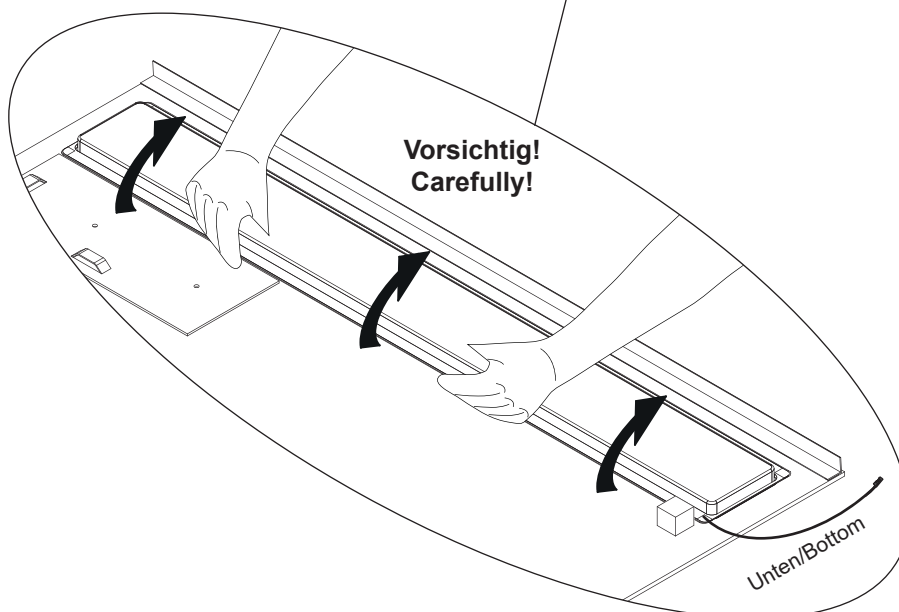
Artikel-Nr./ item number	Anzahl/number	Ersatzteil/ replacement part
84502 84522	1x	2MLSL84502
84503/4/5 84523/4/5	1x	2MLSL84502
	1x	2MLSR84502



1.1

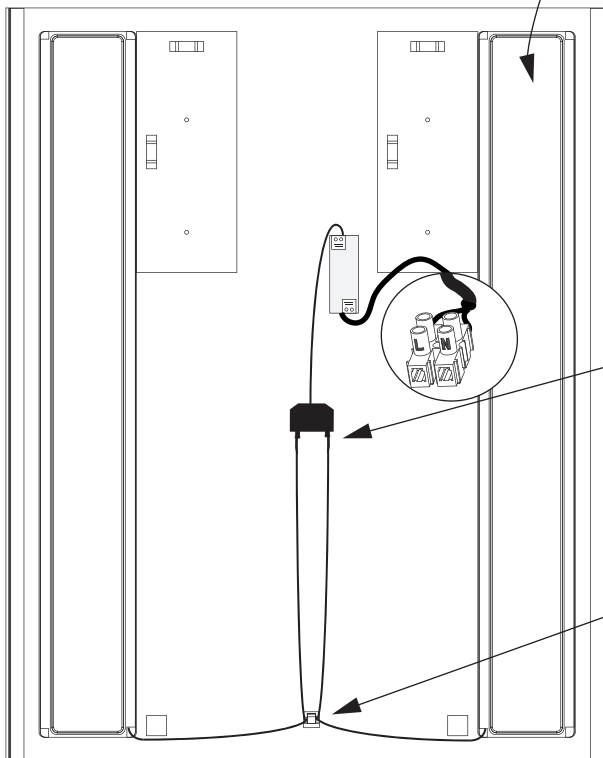
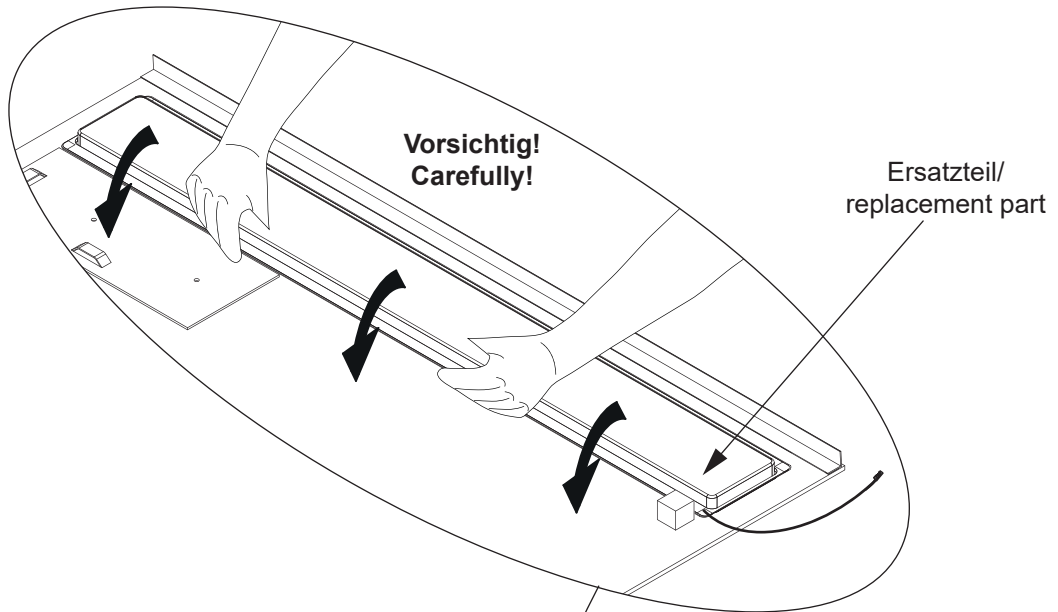


1.2

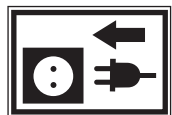
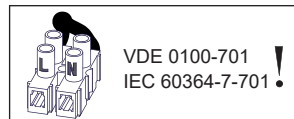
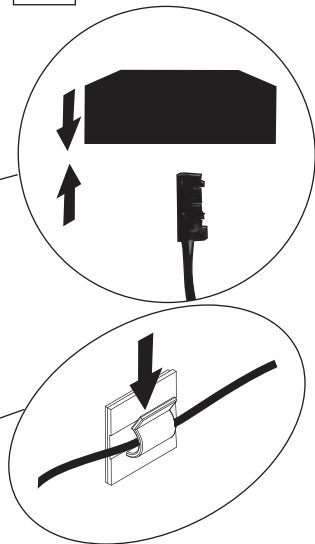


2

2.1



2.2



FACKELMANN®

5BB0845020 S4 11/22