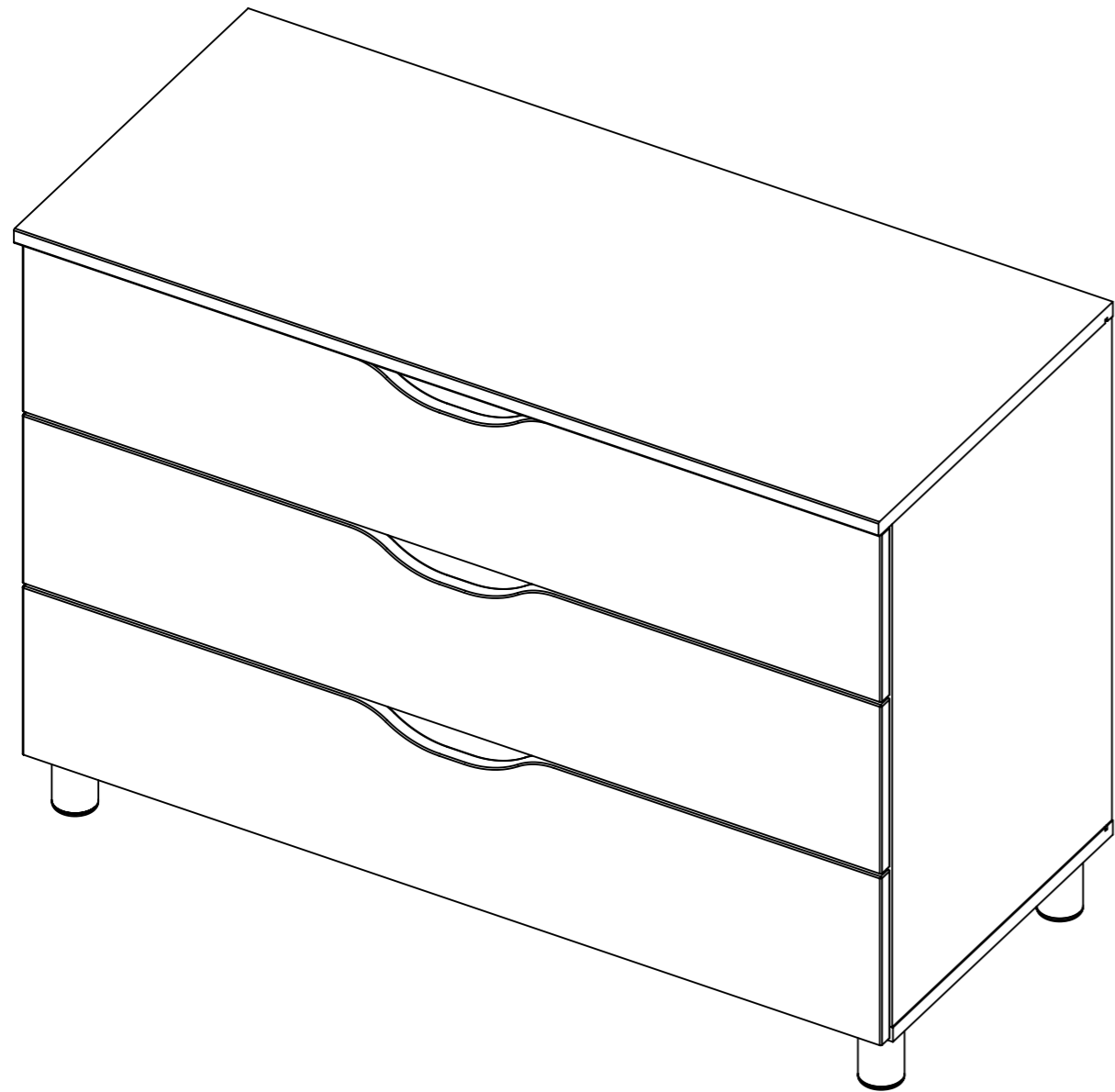
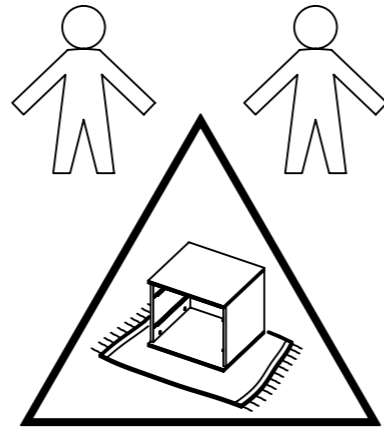
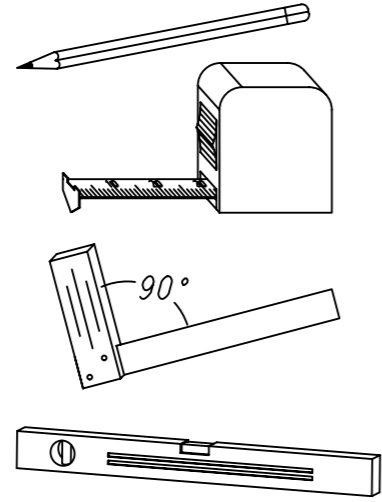
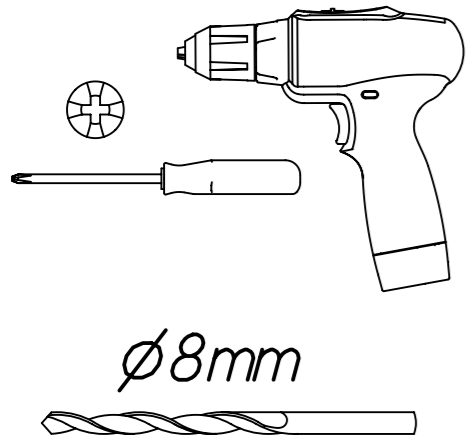


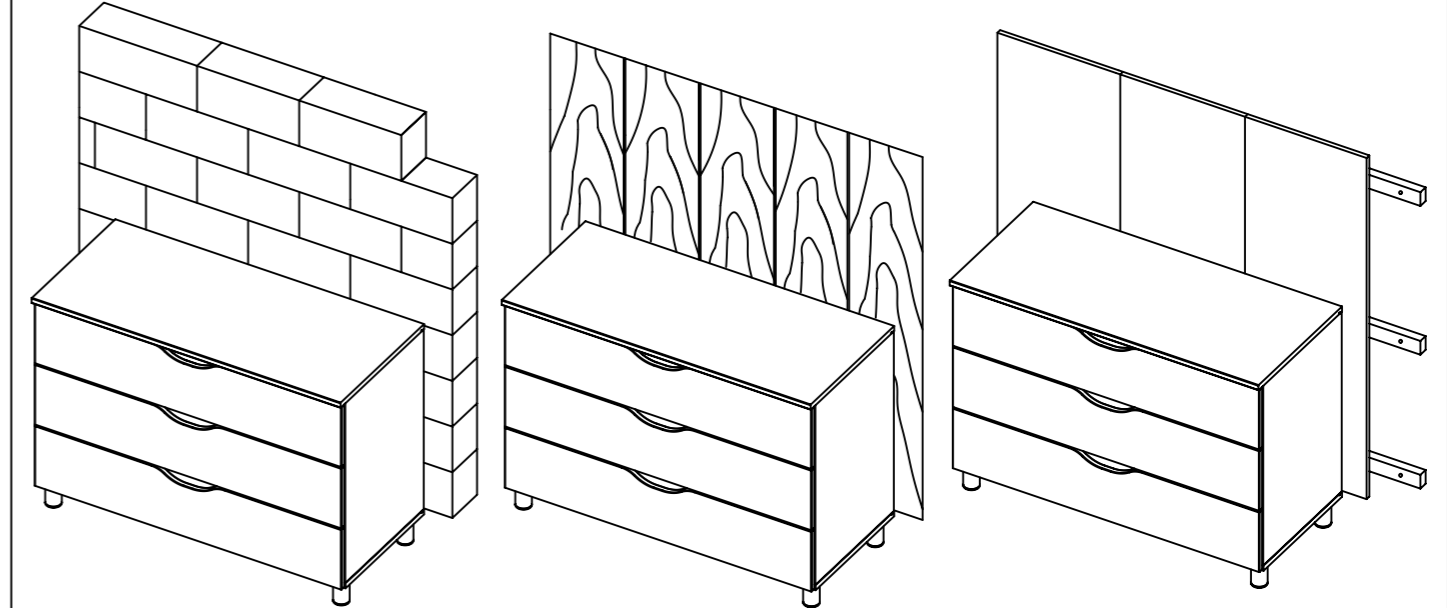
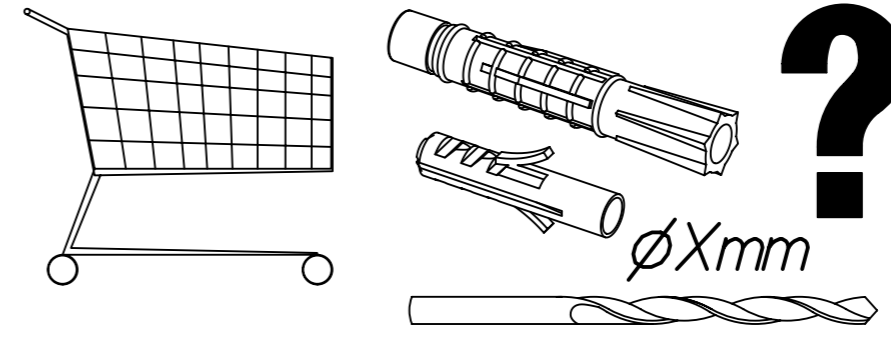
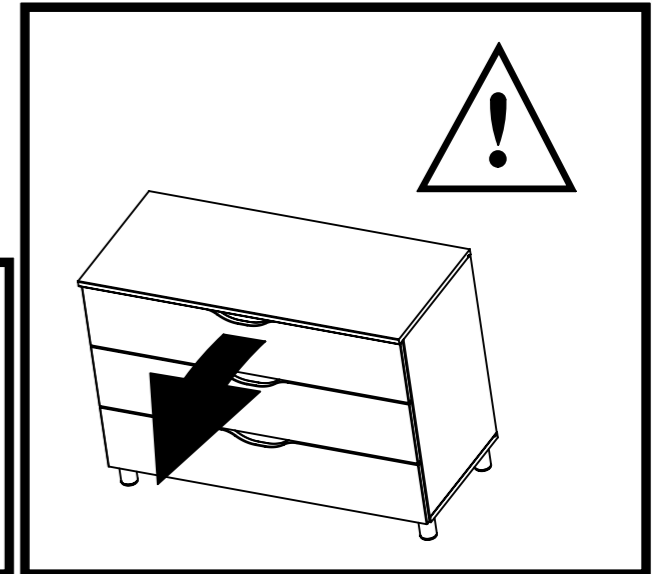
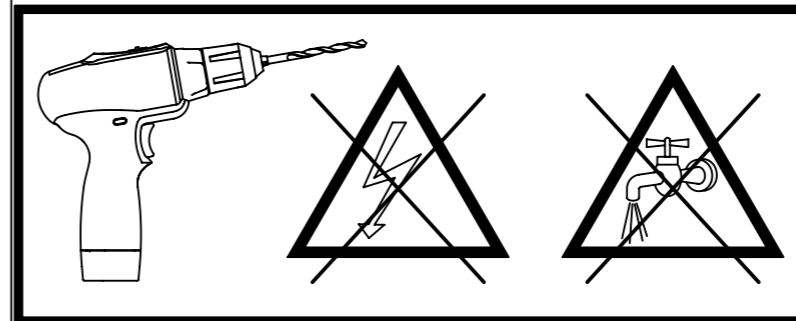
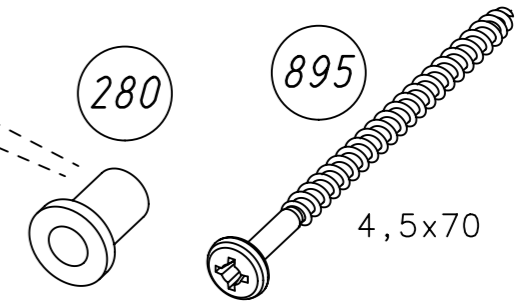
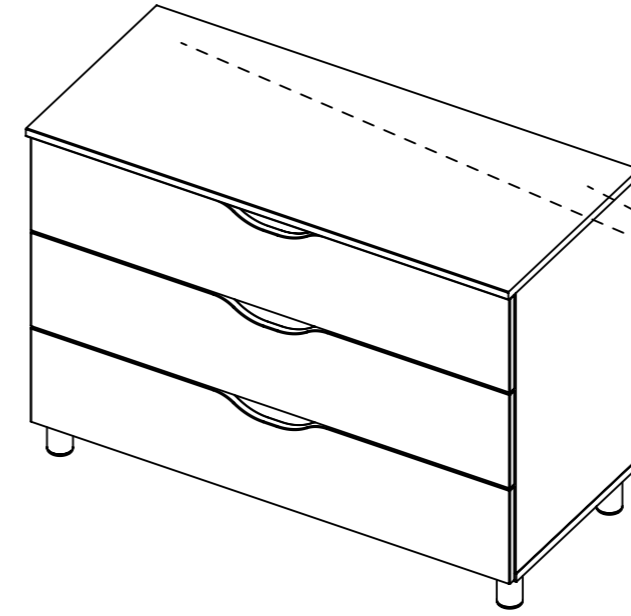
1.

M2260\_02

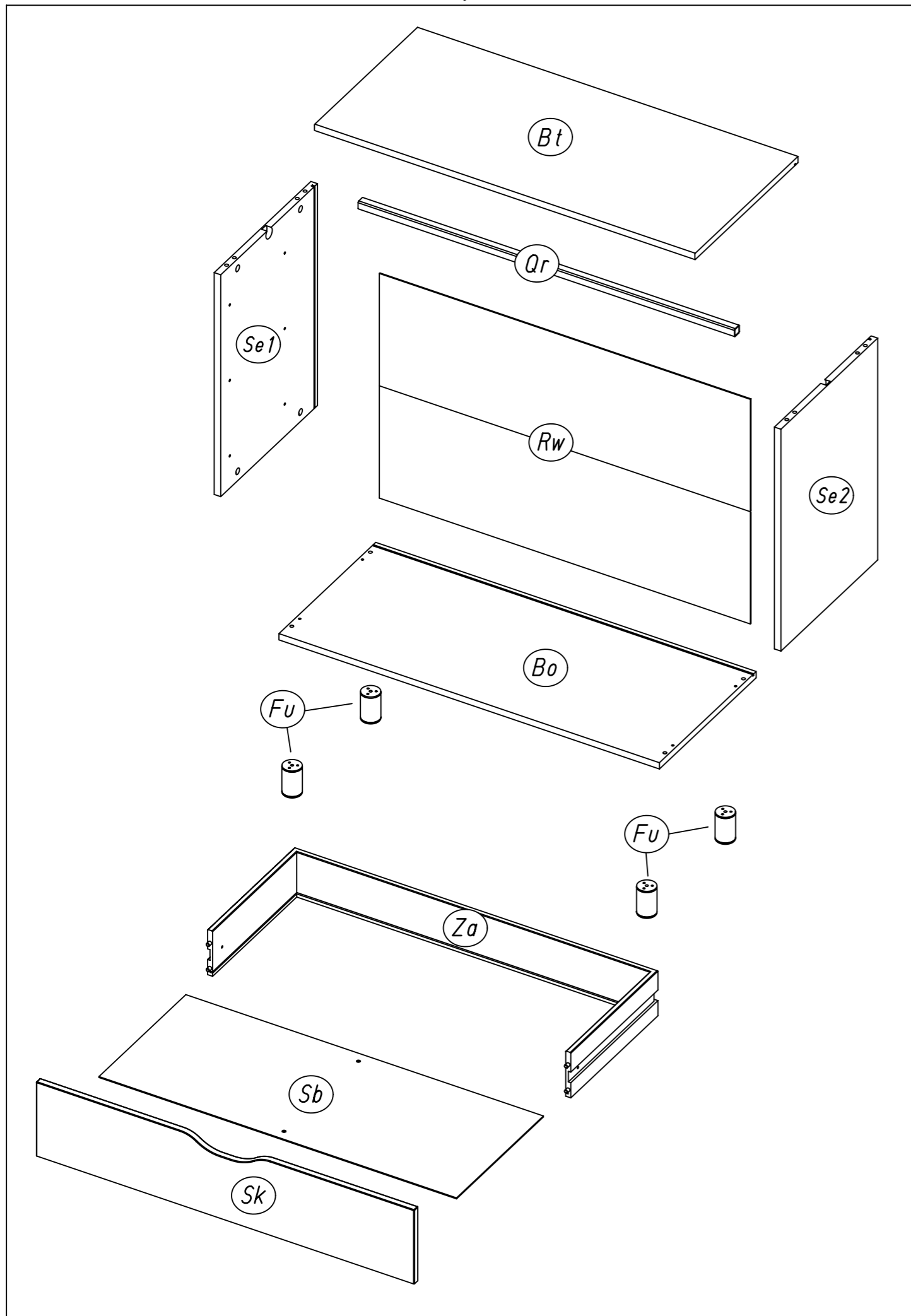
rauch



2.

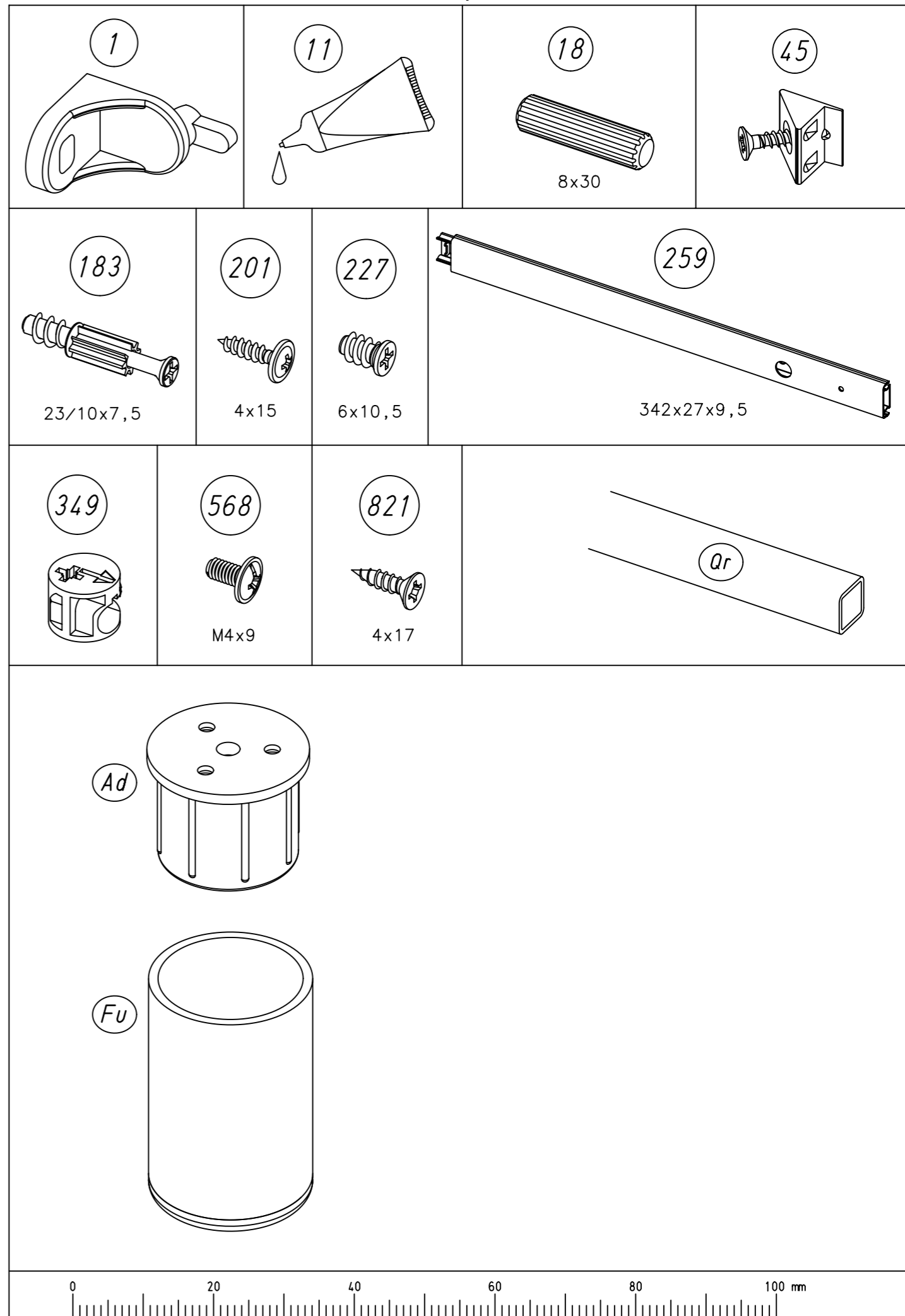


3.

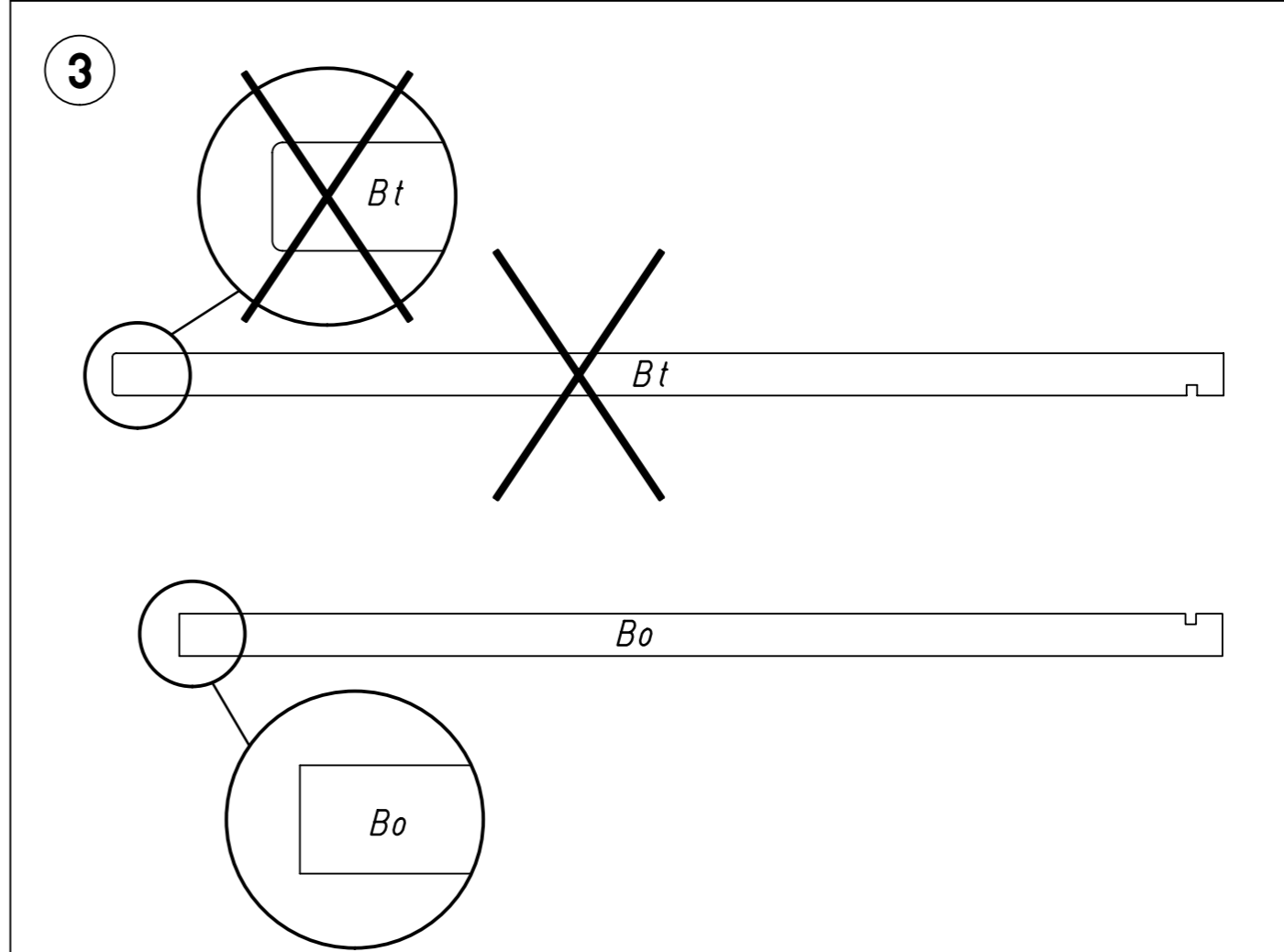
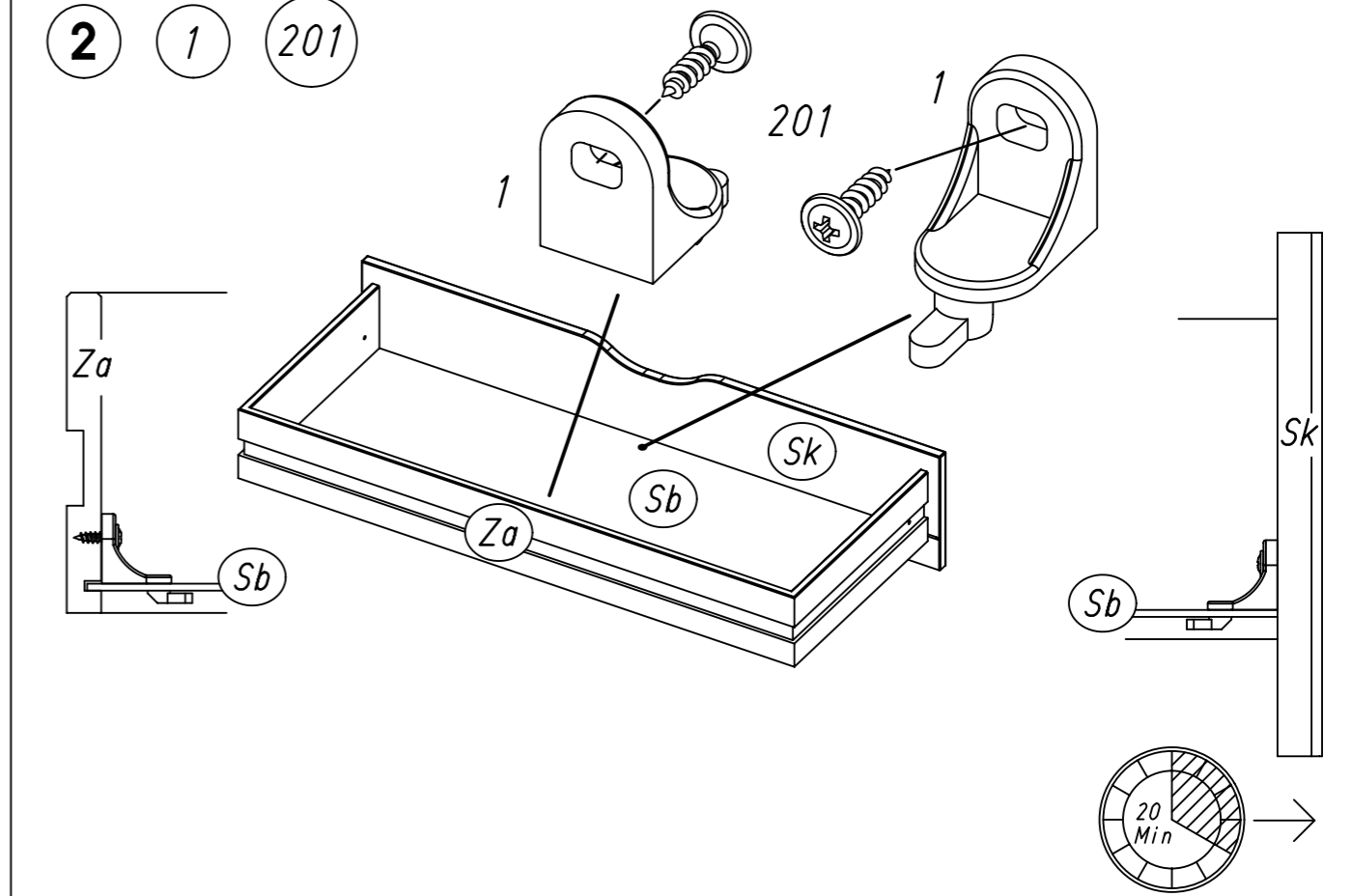
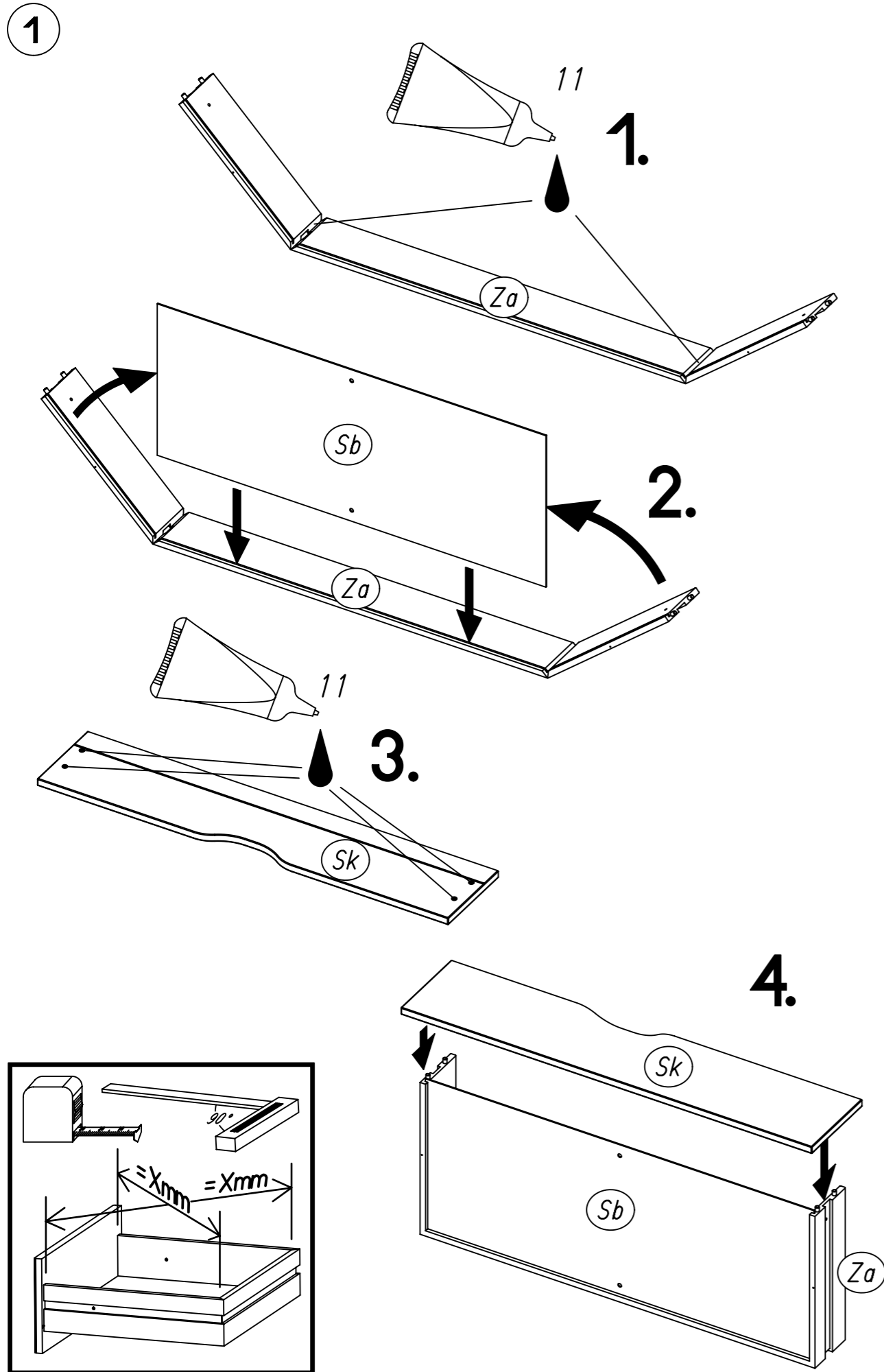


M2260

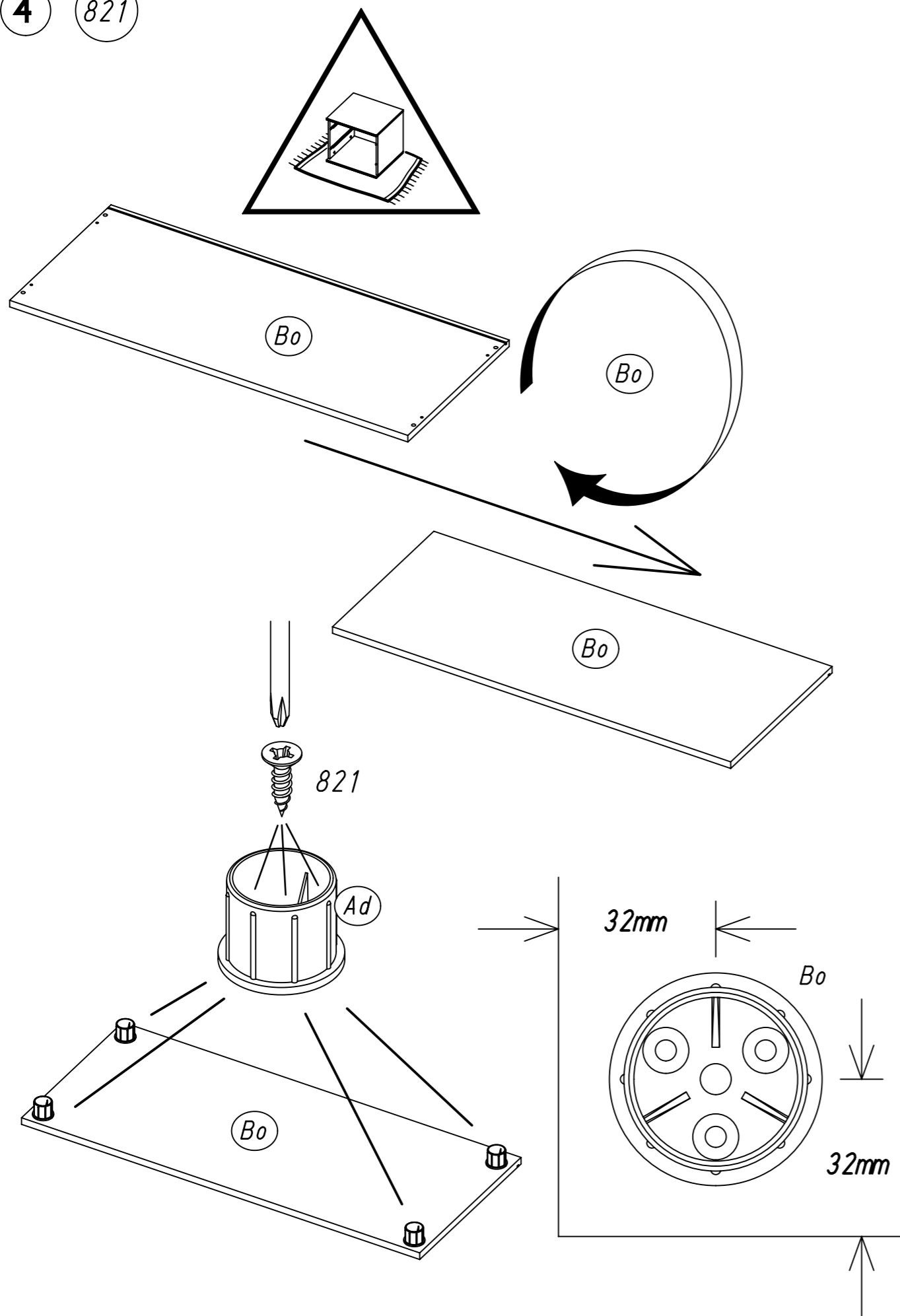
4.



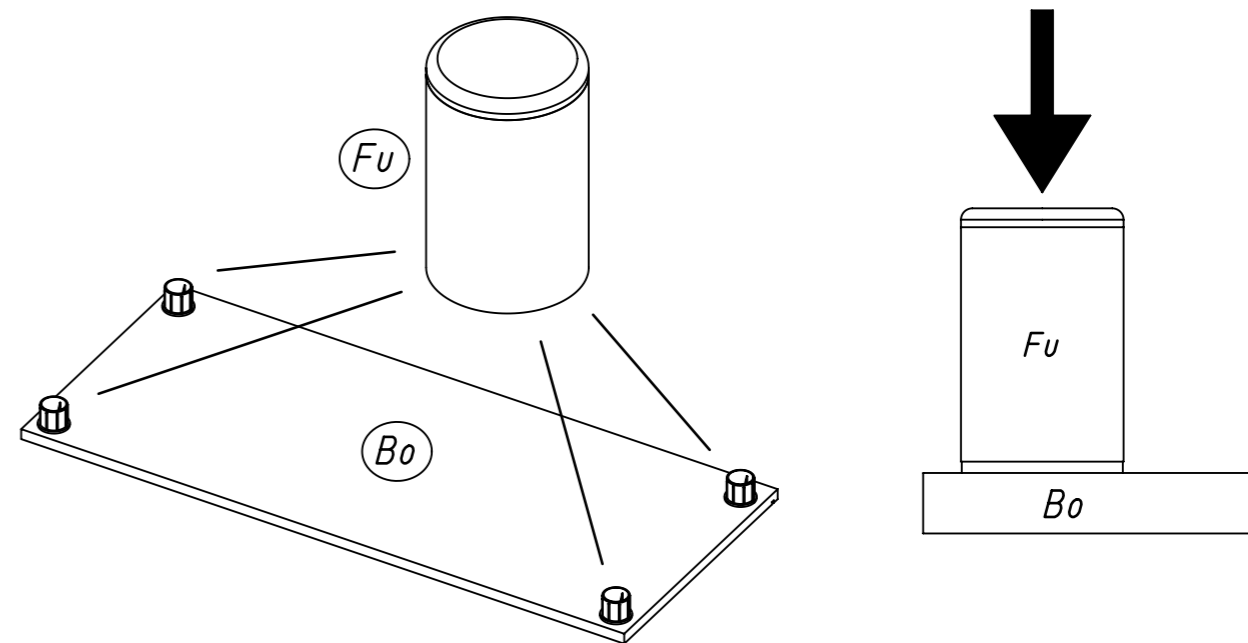
M2260



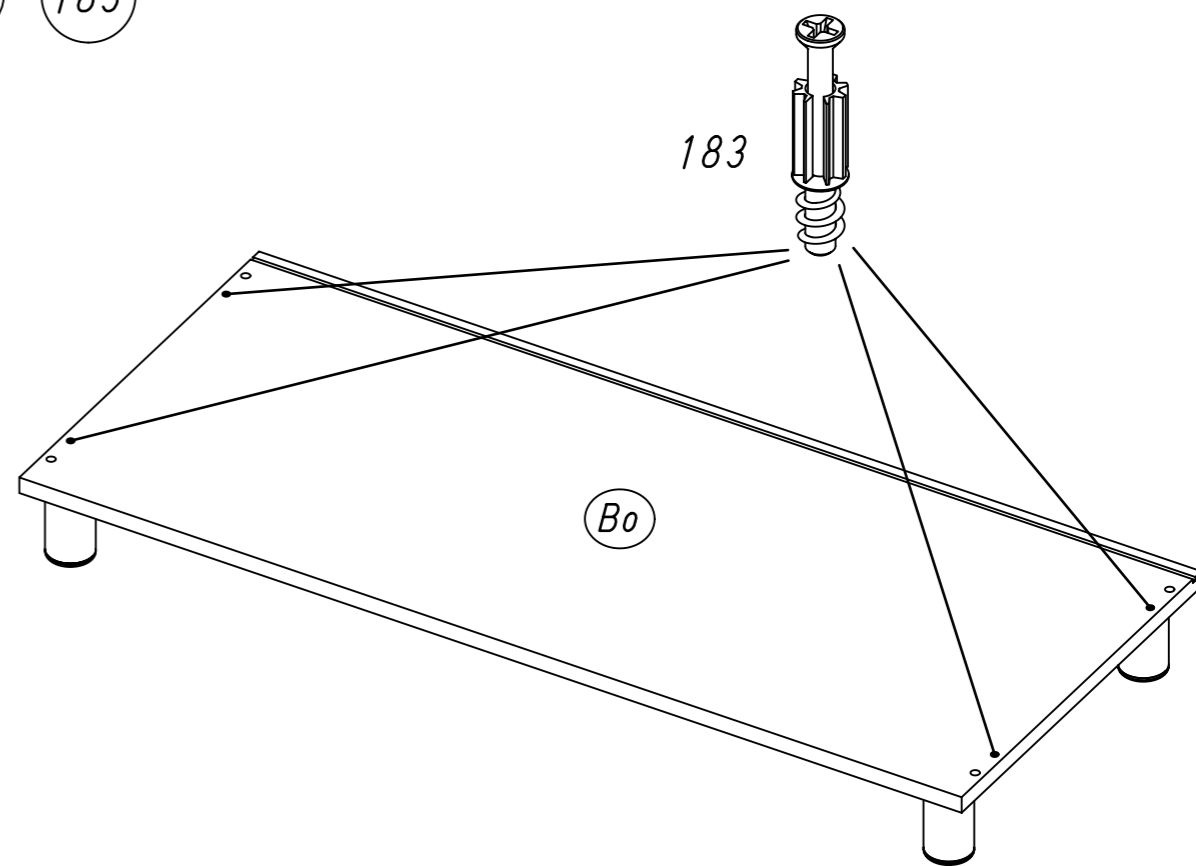
4 821



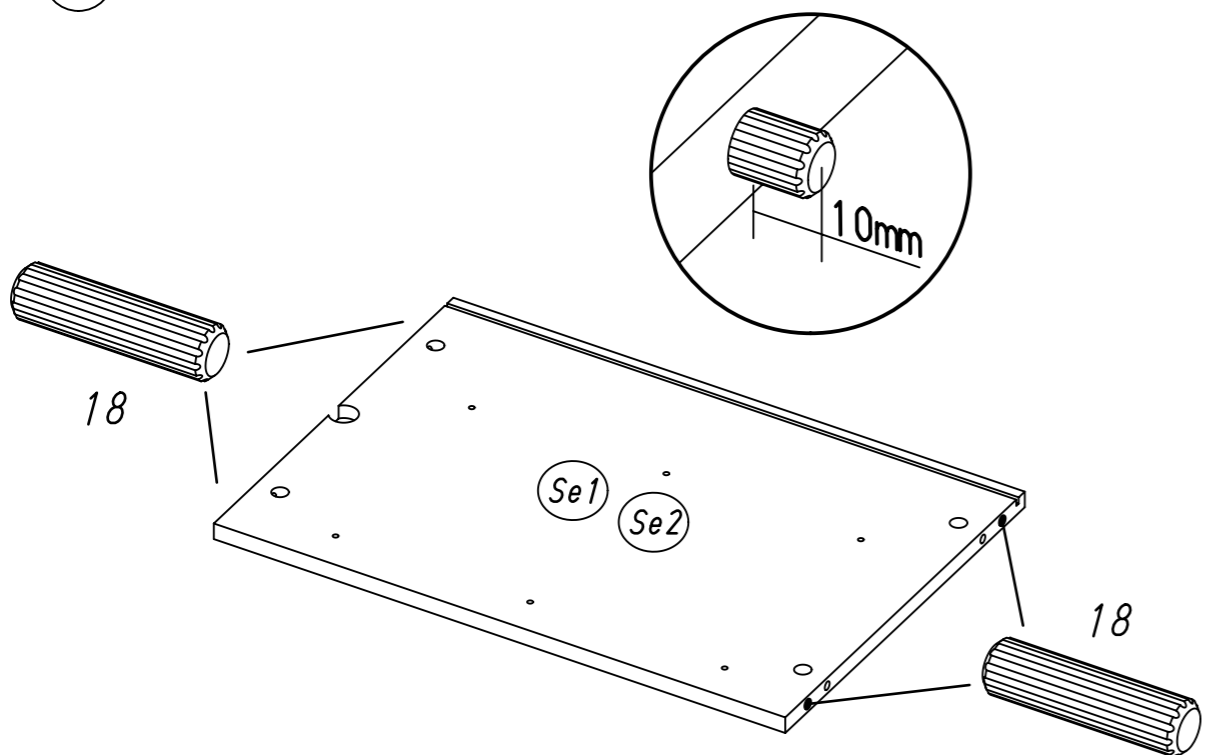
5



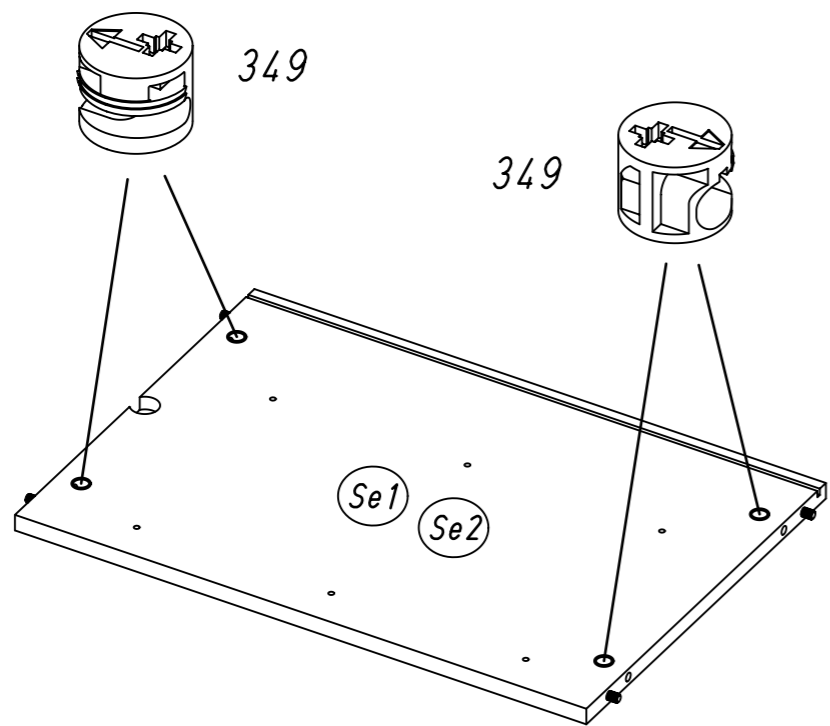
6 183



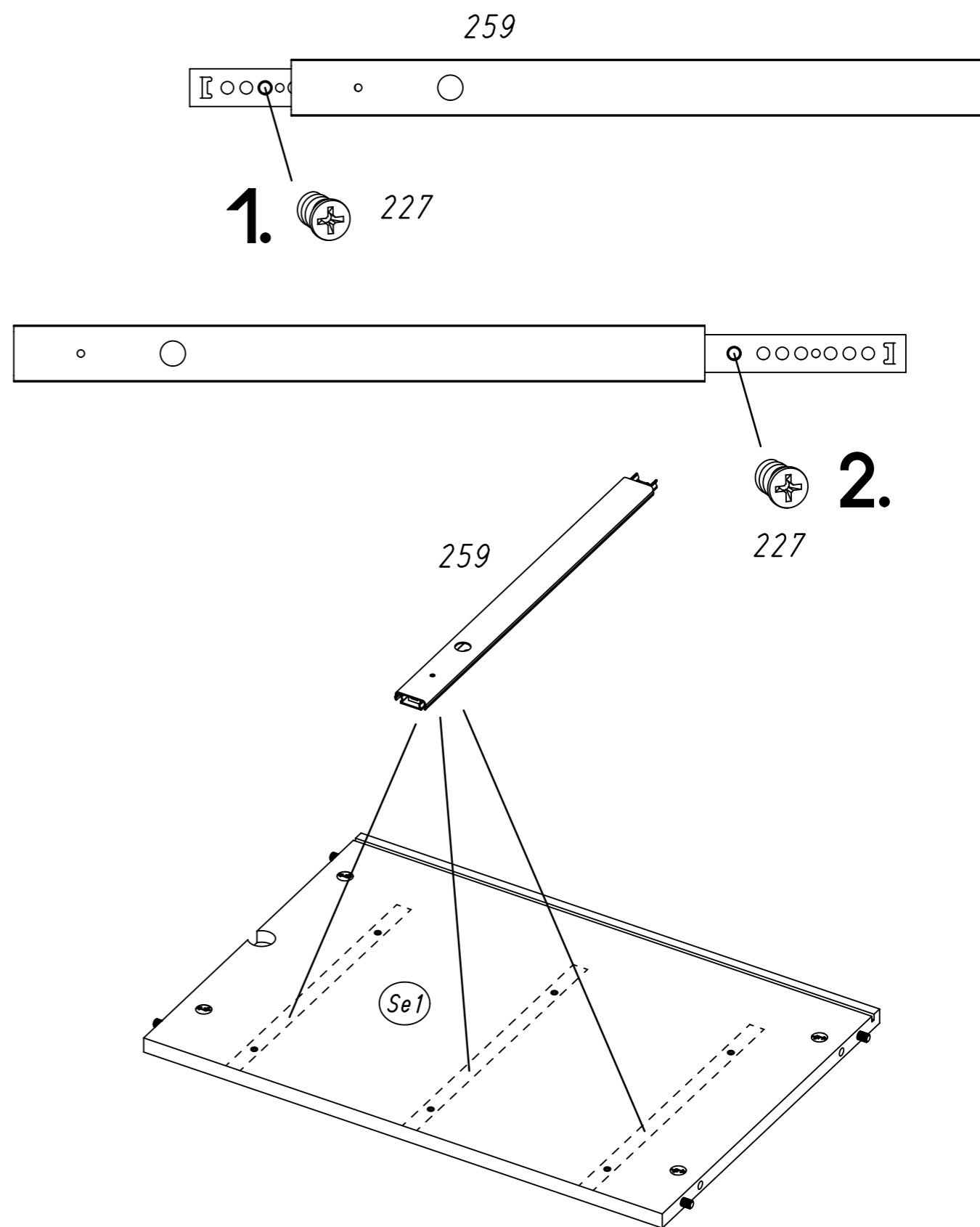
7 18



8 349

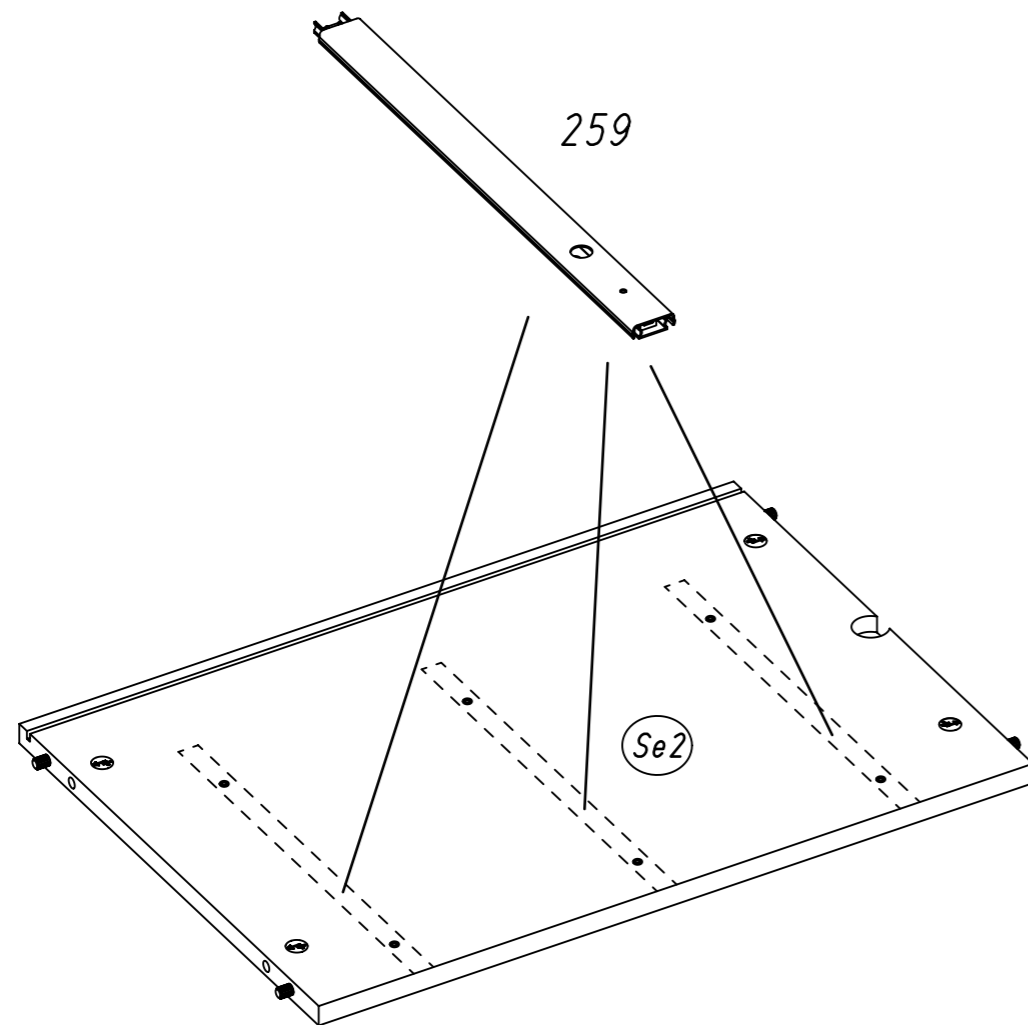
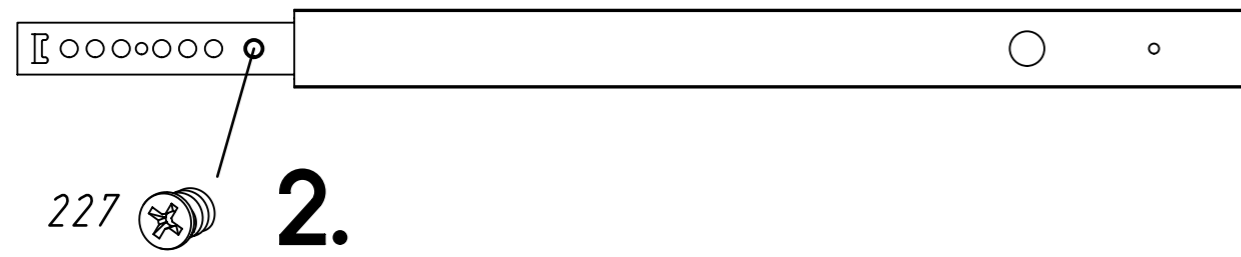
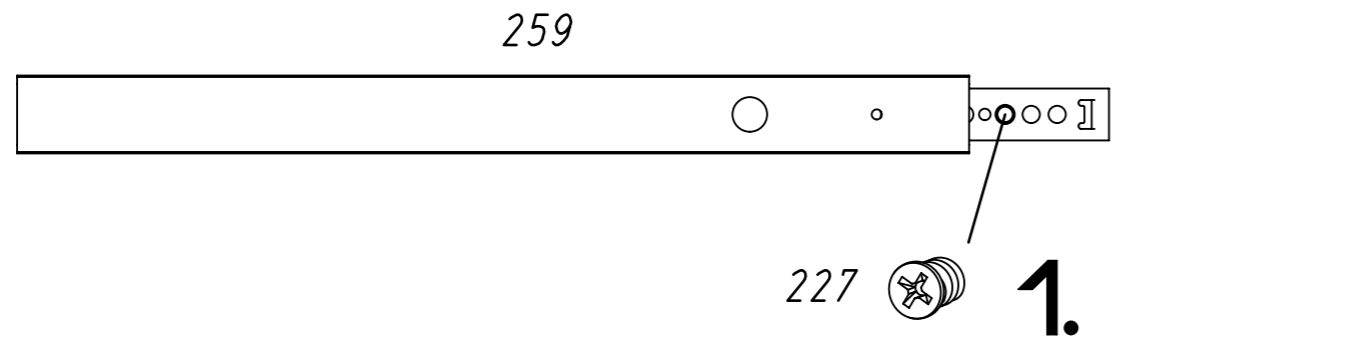


9 227 259



11.

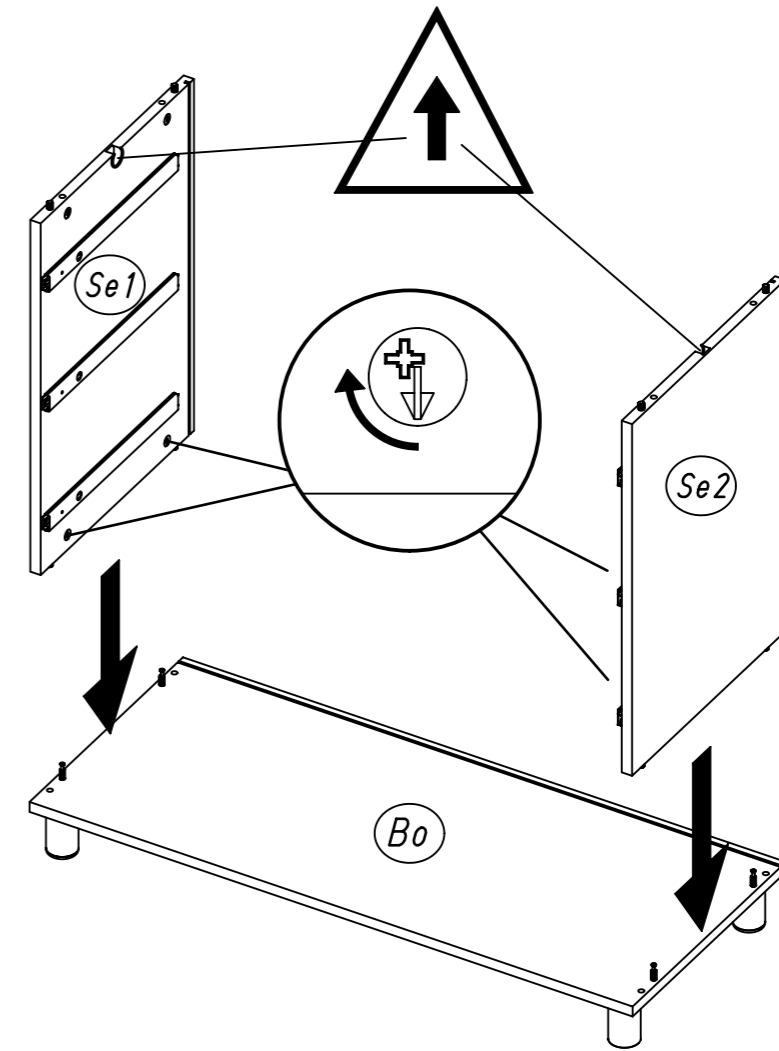
10 227 259



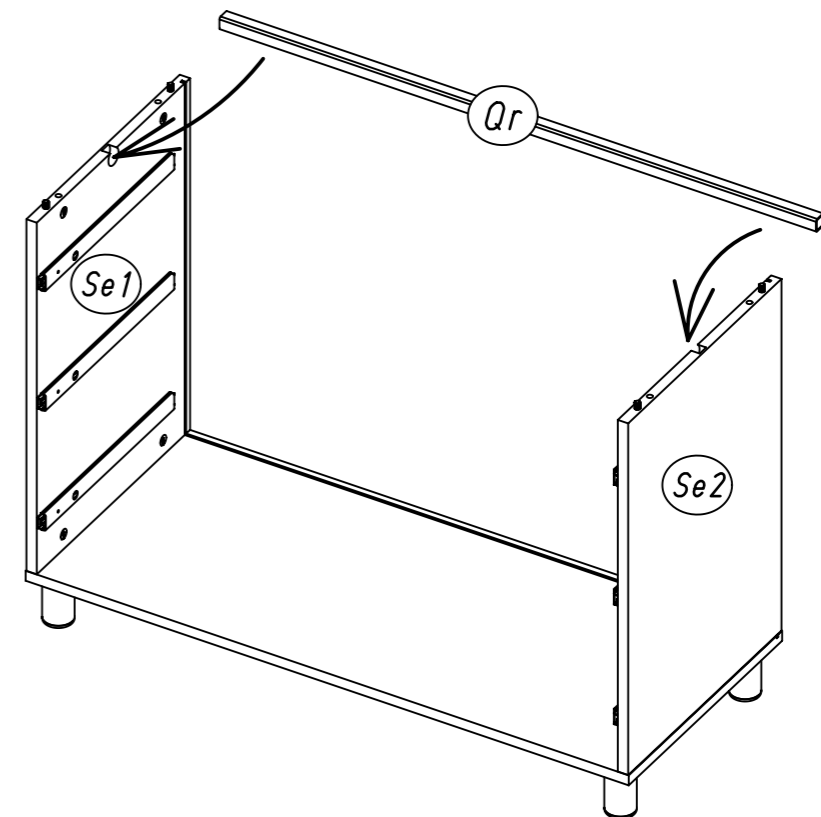
M2260

12.

11



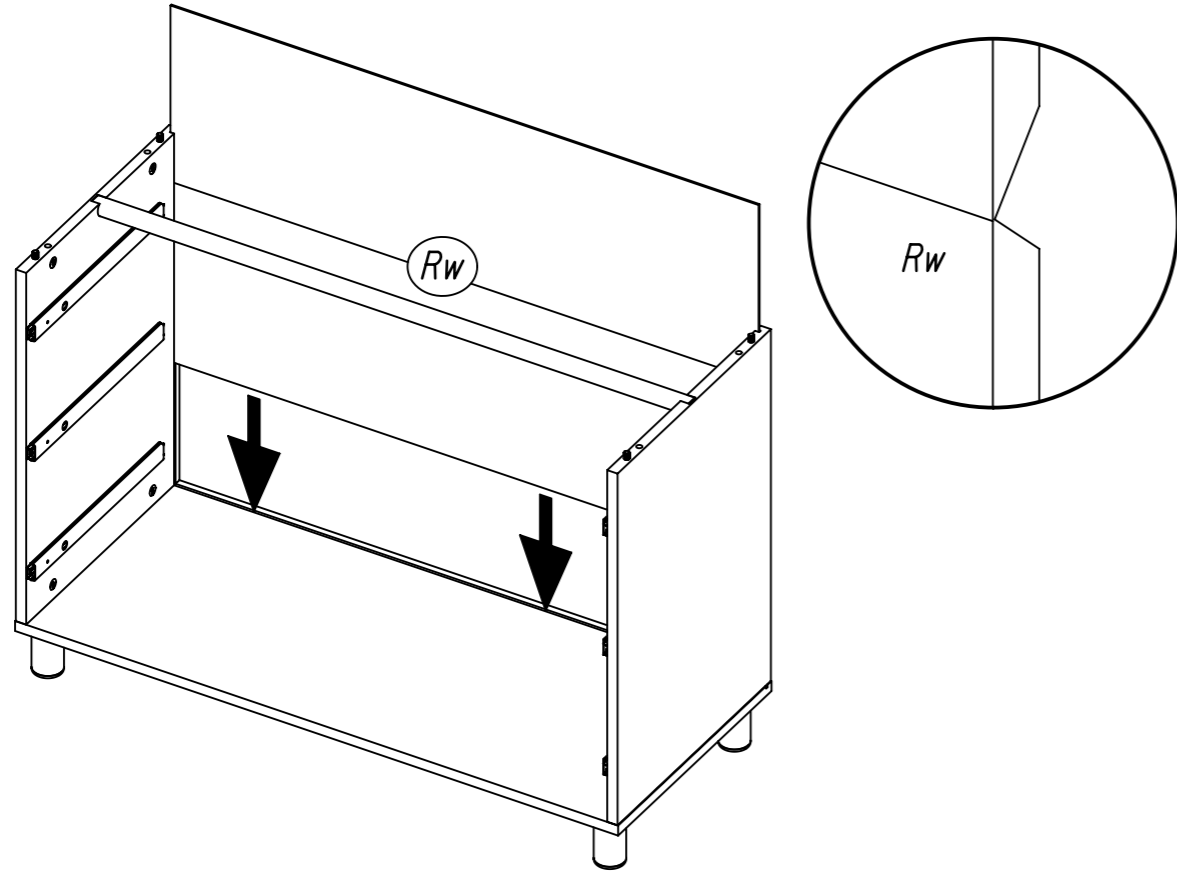
12



M2260

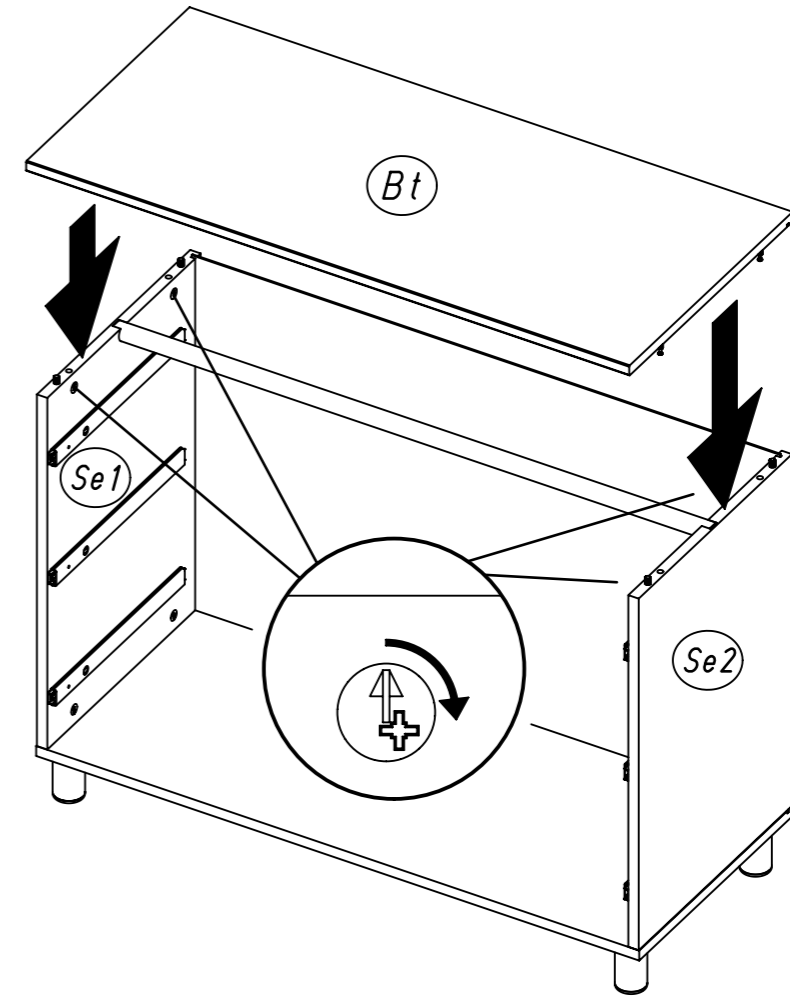
13.

13



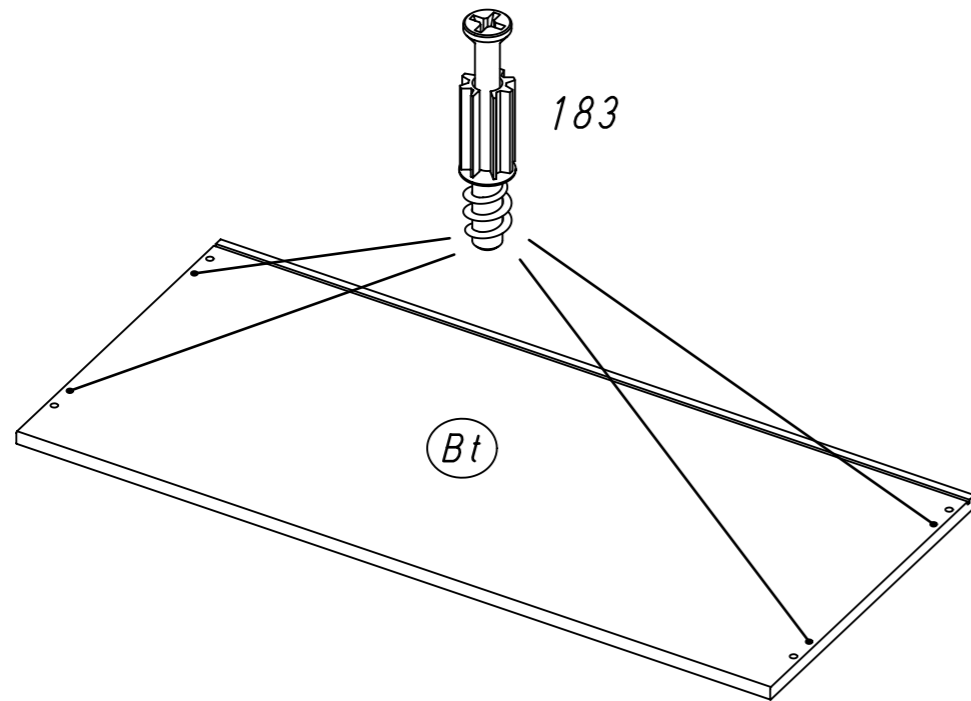
14.

15

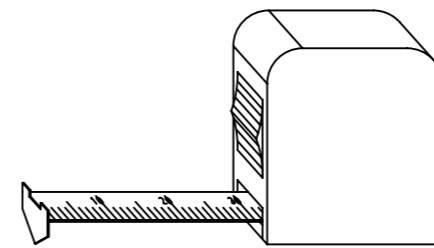


14

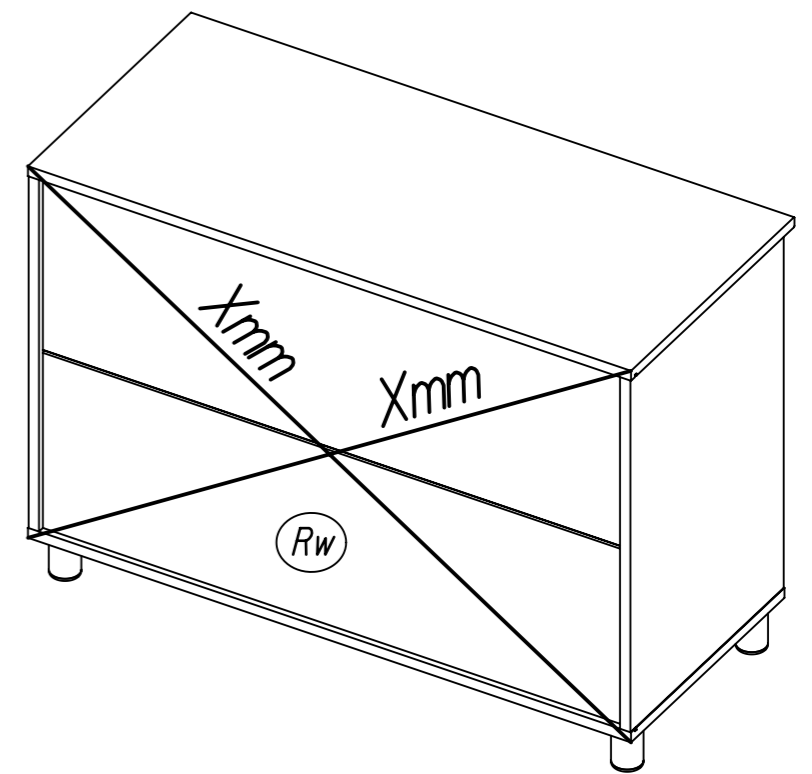
183



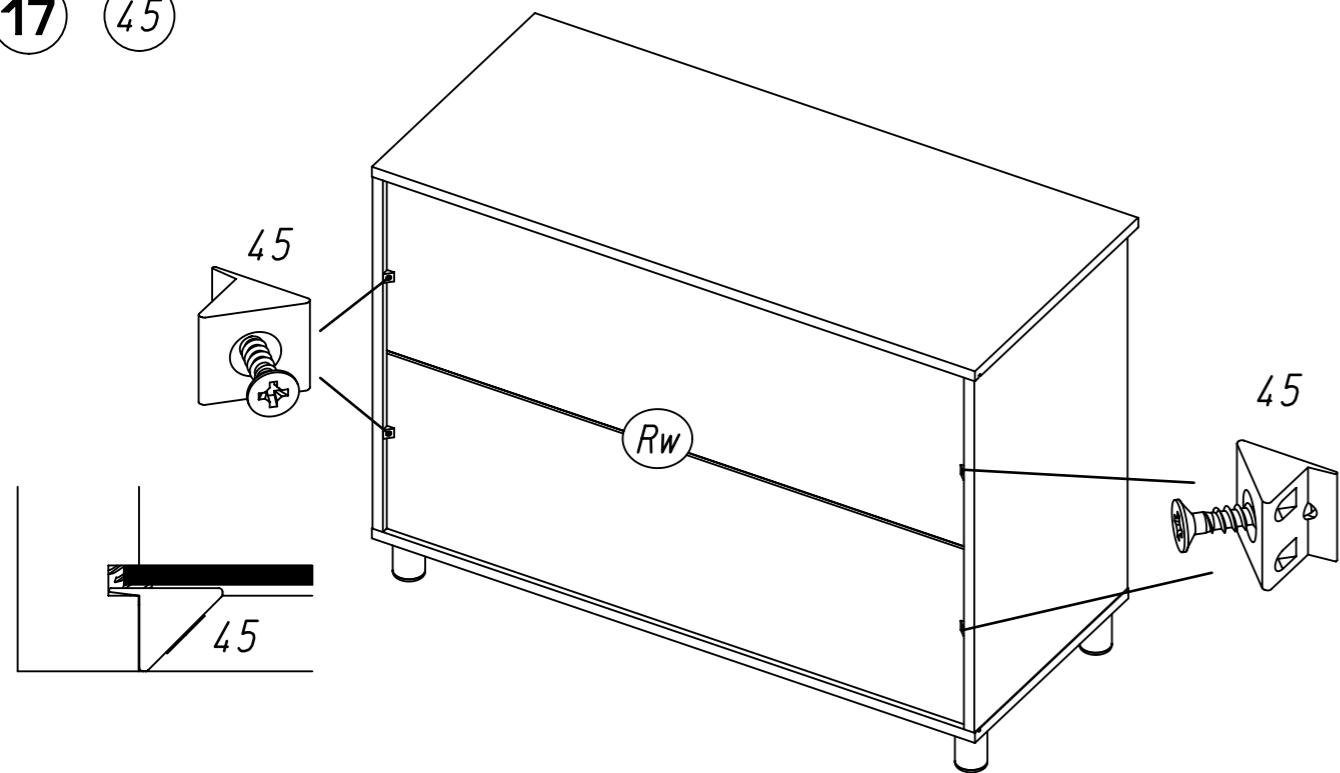
16



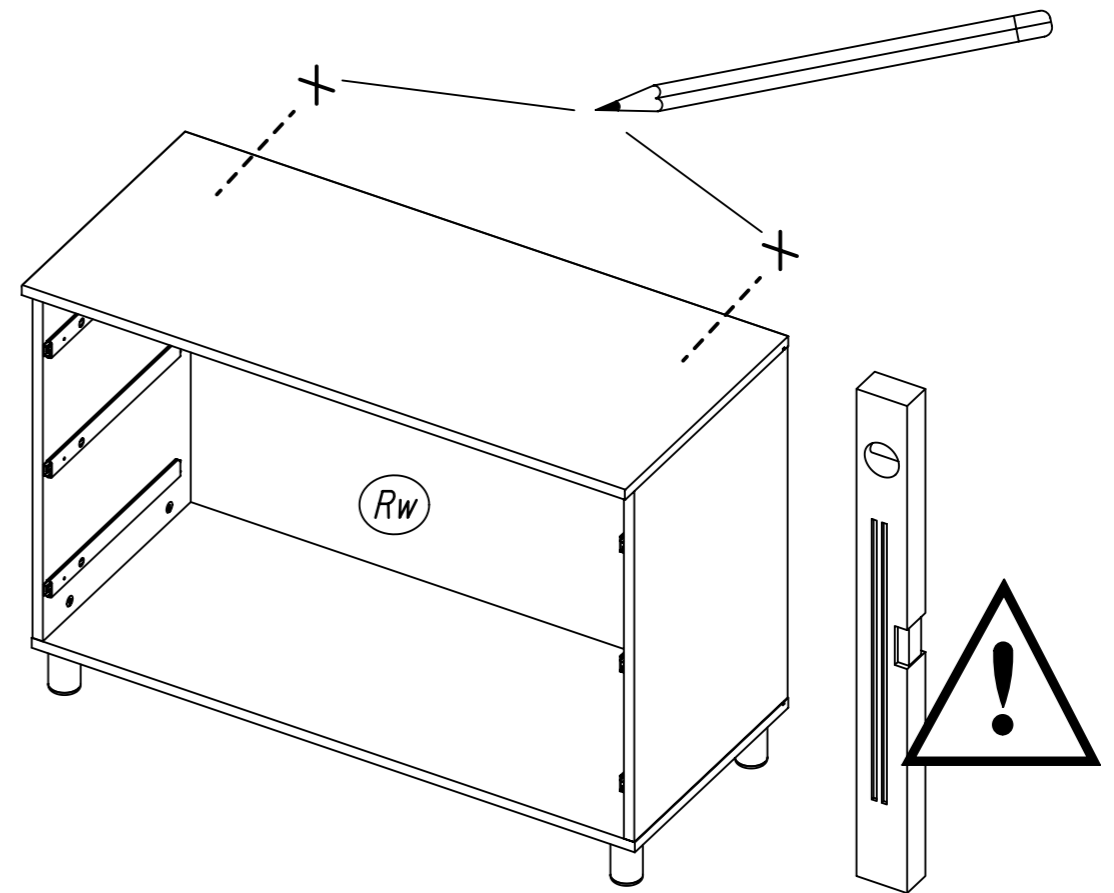
$Xmm = Xmm$



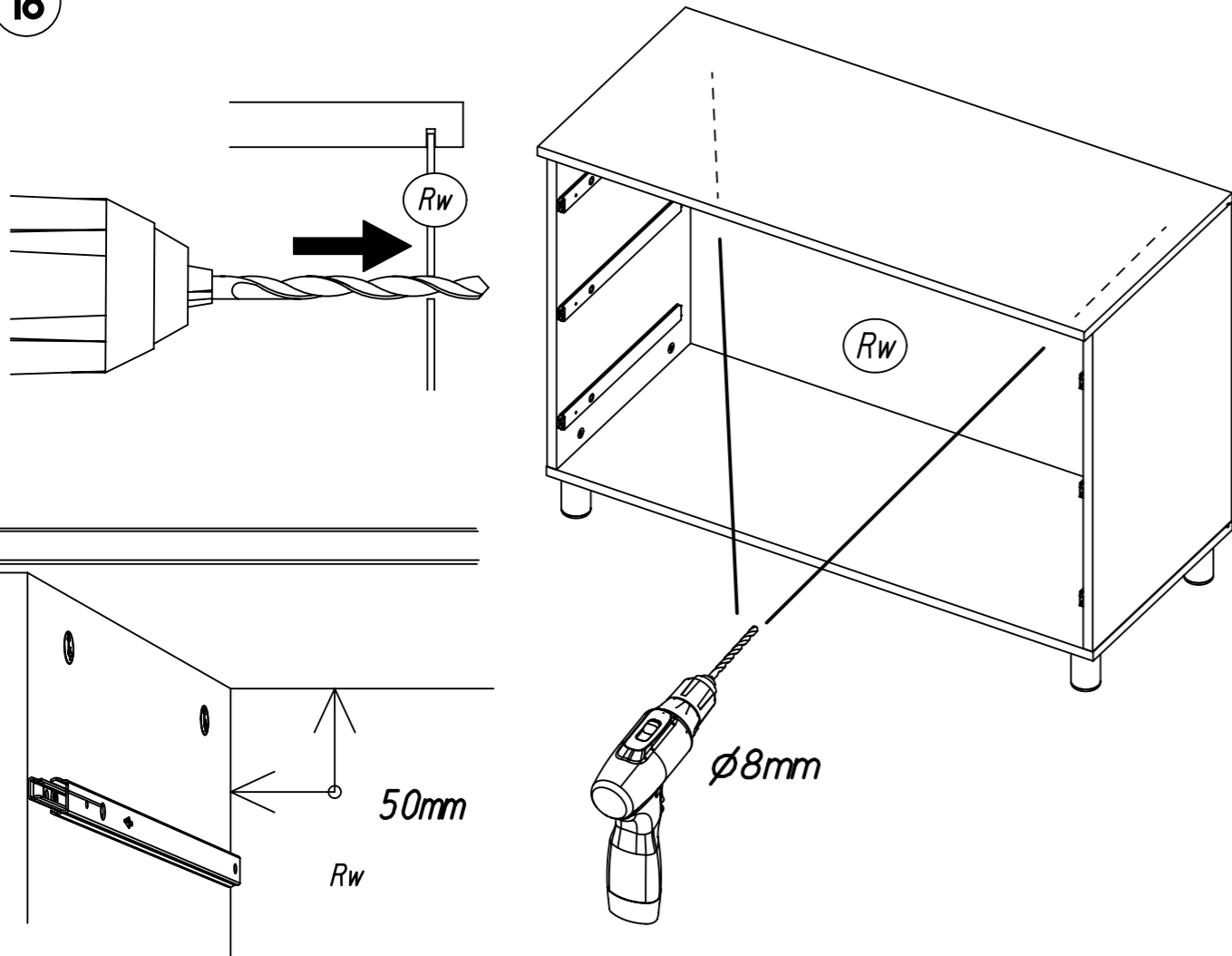
17 45



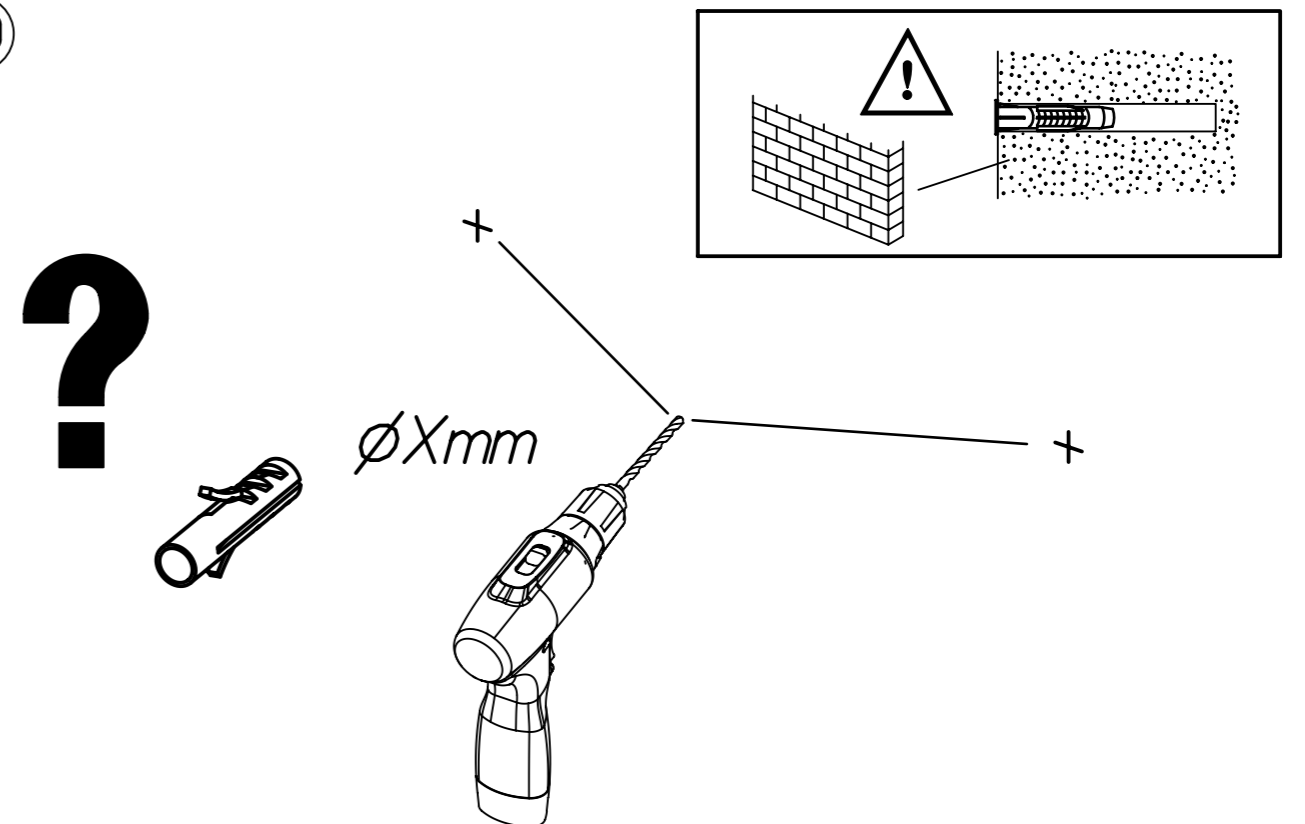
19



18



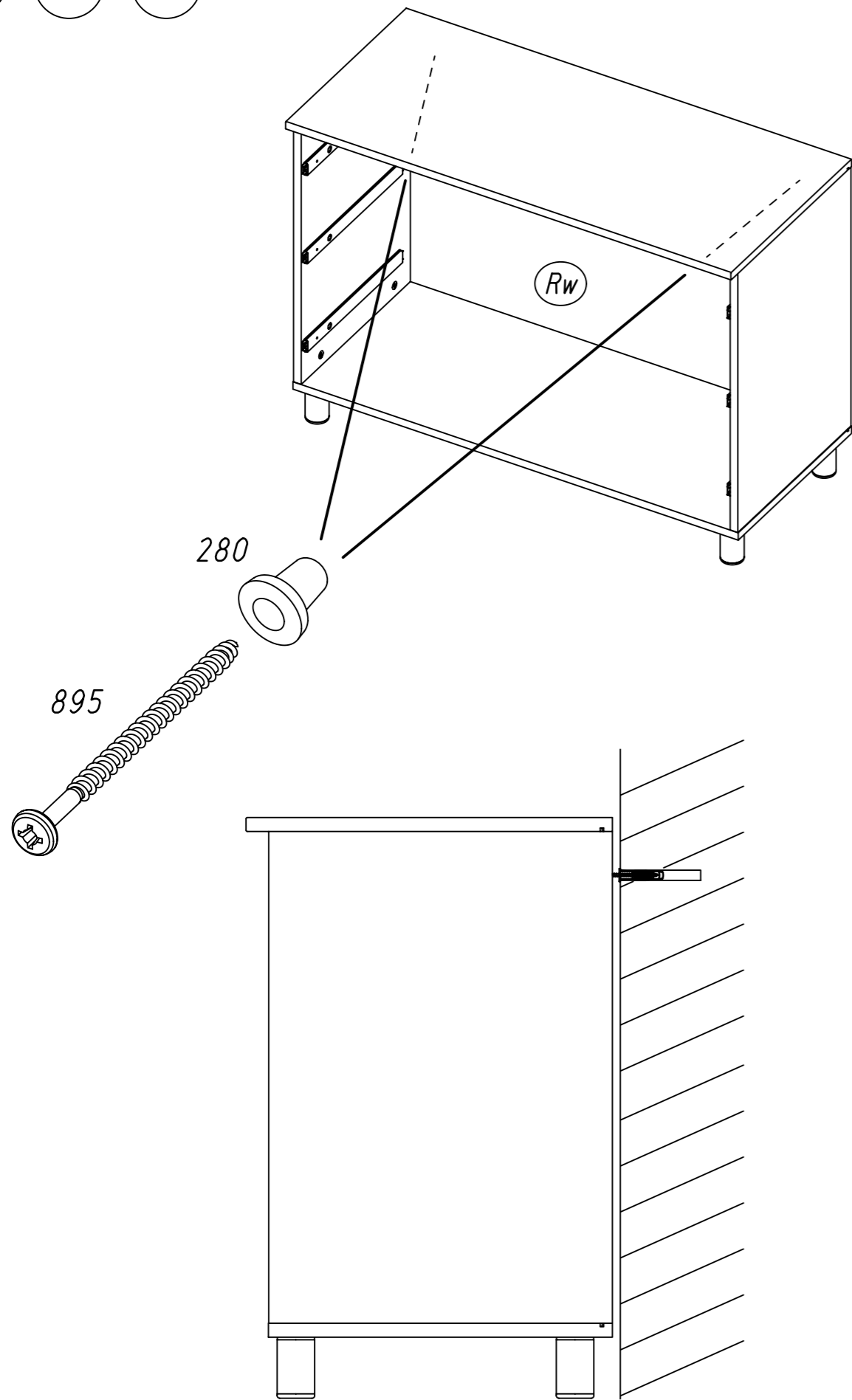
20





17.

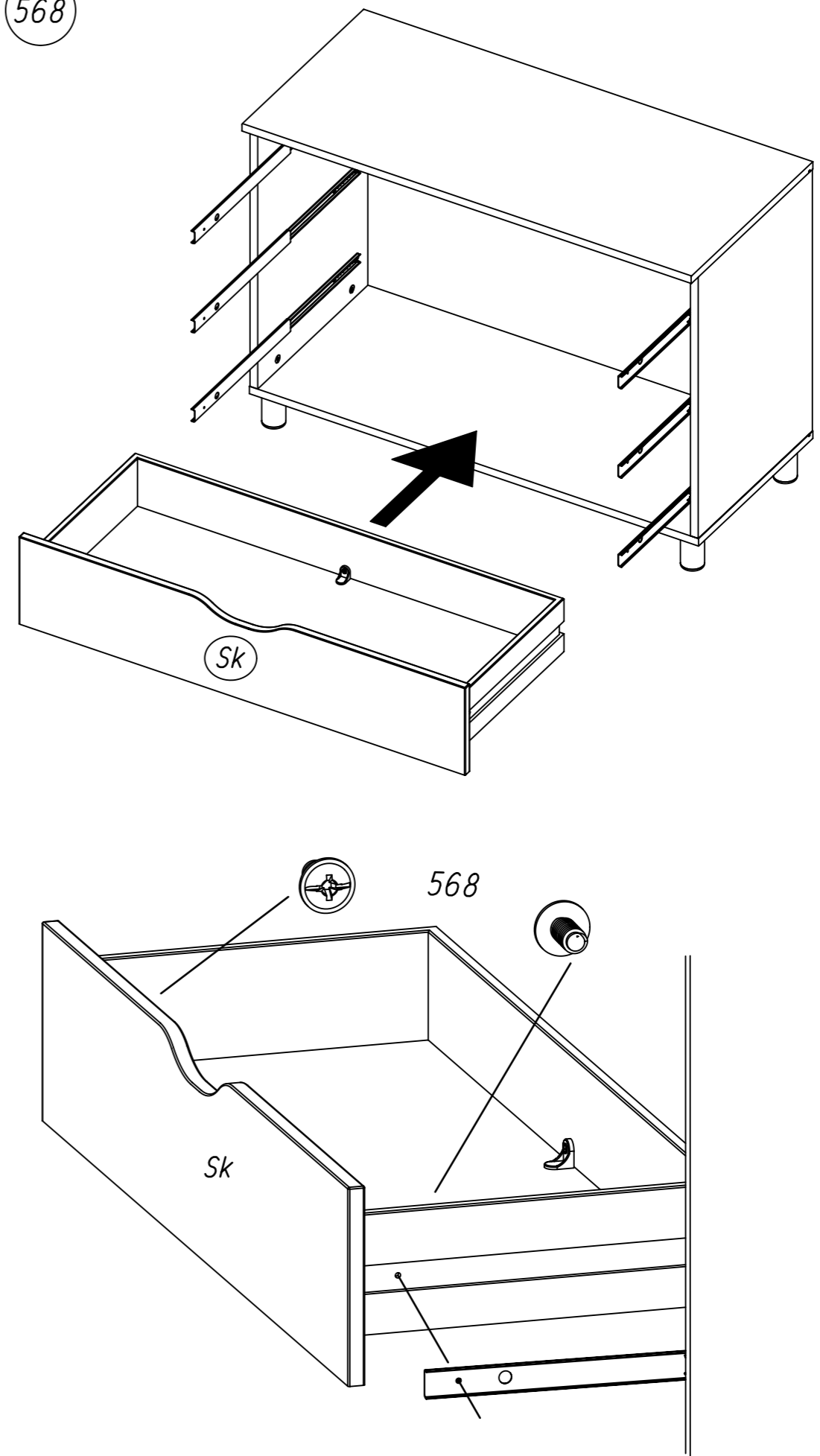
21 280 895



M2260

18.

22 568



M2260