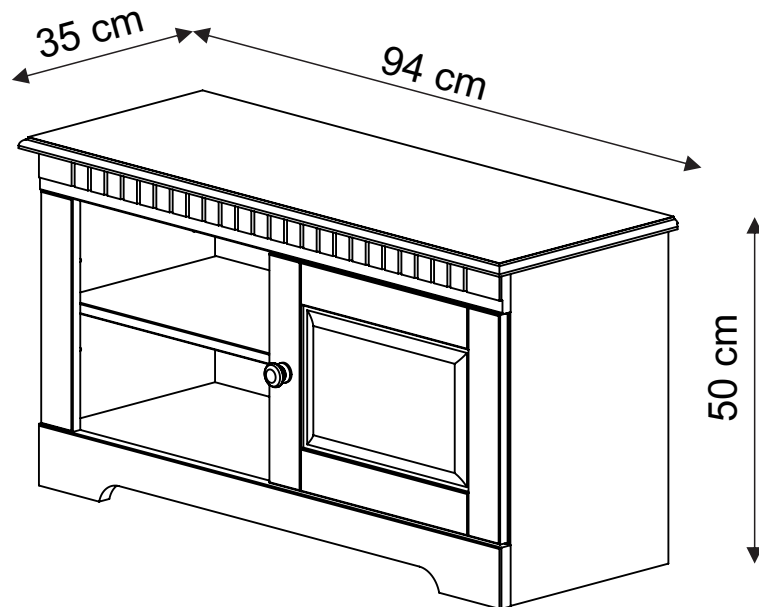


# Cubrix 21052



**(D)** Montageanleitung  
21052

**(FR)** Notice de montage  
21052

**(NL)** Handleiding voor de montage  
21052

**(CZ)** Montážní návod  
21052

**(HU)** Szerelési útmutató  
21052

**(TR)** Montaj talimatı  
21052

**(GB)** Assembly instructions  
21052

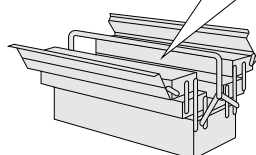
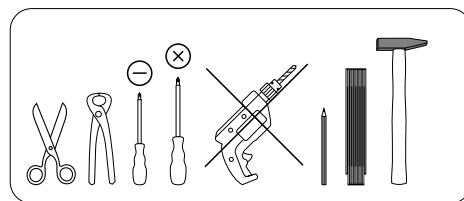
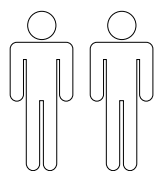
**(IT)** Istruzioni di montaggio  
21052

**(PL)** Instrukcja montażu  
21052

**(SK)** Návod na montáž  
21052

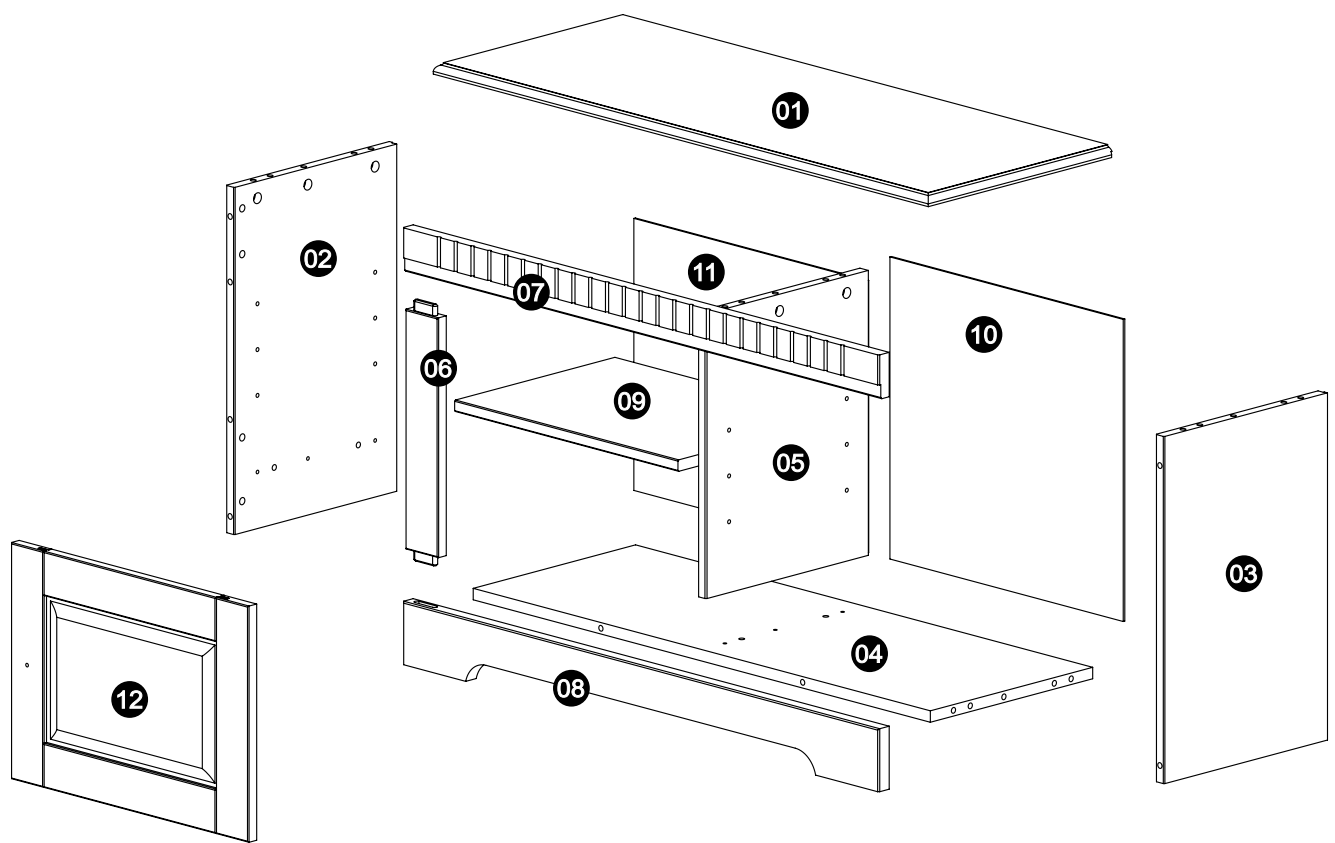
**(RO)** Instrucțiuni de montaj  
21052

**(RU)** Инструкция по монтажу  
21052



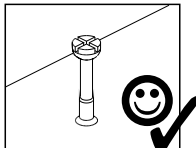
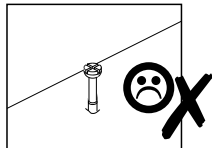
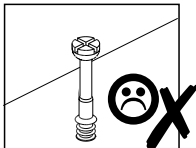
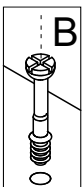
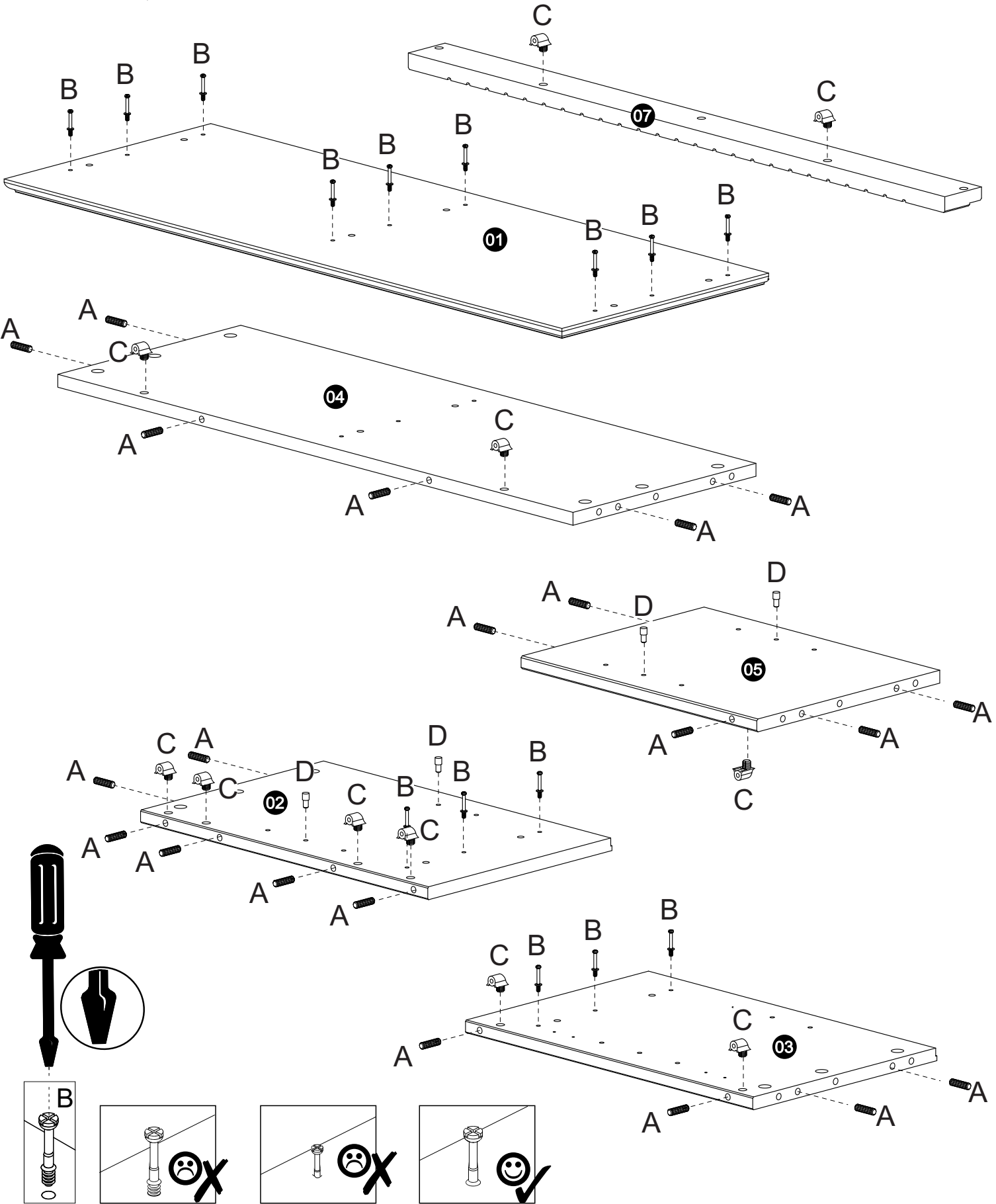
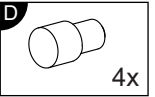
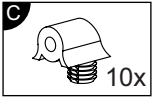
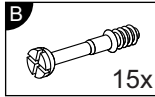
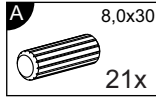
0  
10  
20  
30  
40  
50  
60  
70  
80  
90  
100  
110  
120  
130  
140  
150  
160  
170  
180  
190  
200

Service • Assistenza • Dienstverlening • Serwis Servis • Szerviz • Сервисная служба	
Name • Nom • Nome • Naam • Nazwa • Jméno • Názov • Név • Denumire • Ísim • Название	
Nr. • No. • N° • Номер • Č • Sz	
Typ • Type • Tip • Típus • Tipo • Тип	

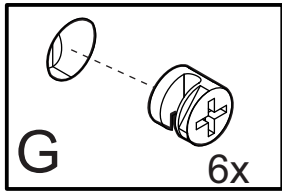
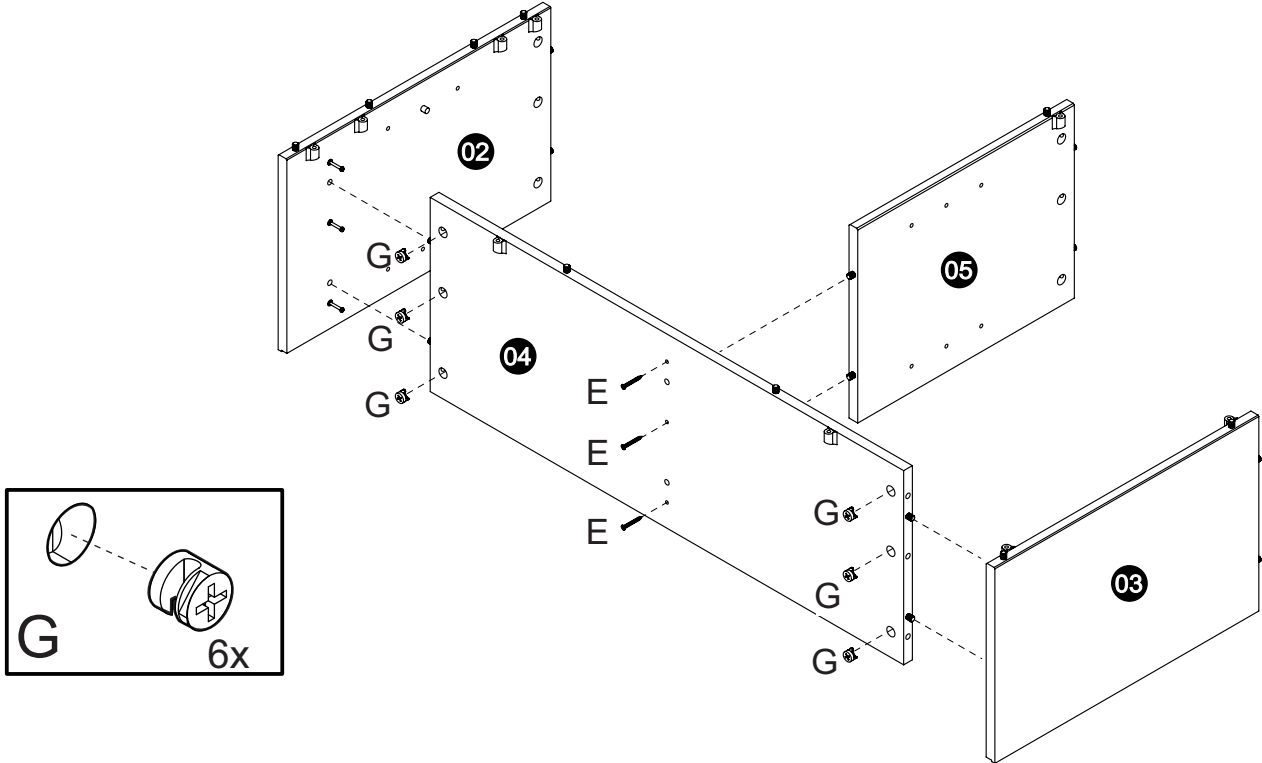
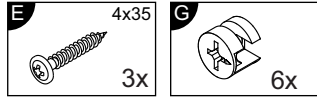


- |                        |              |              |             |                     |                       |              |                      |             |
|------------------------|--------------|--------------|-------------|---------------------|-----------------------|--------------|----------------------|-------------|
| <b>A</b> 8,0x30<br>21x | <b>B</b> 15x | <b>C</b> 10x | <b>D</b> 4x | <b>E</b> 4x35<br>4x | <b>F</b> 3,5x14<br>8x | <b>G</b> 15x | <b>H</b> 4x25<br>10x | <b>I</b> 2x |
| <b>J</b> 26x           | <b>K</b> 3x  | <b>L</b> 1x  | <b>M</b> 1x |                     |                       |              |                      |             |

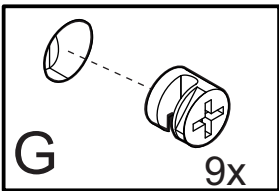
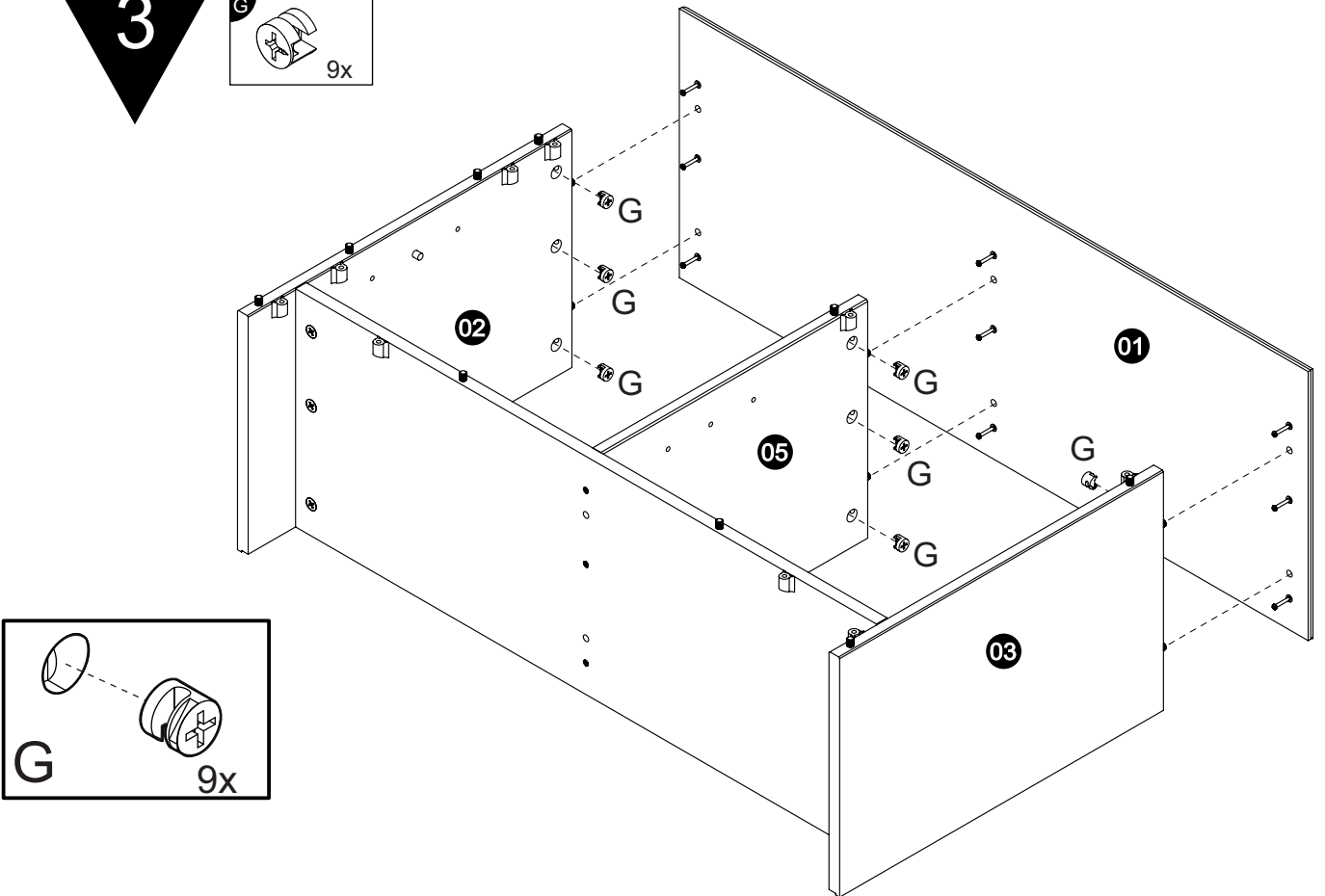
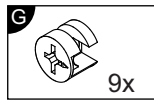
1



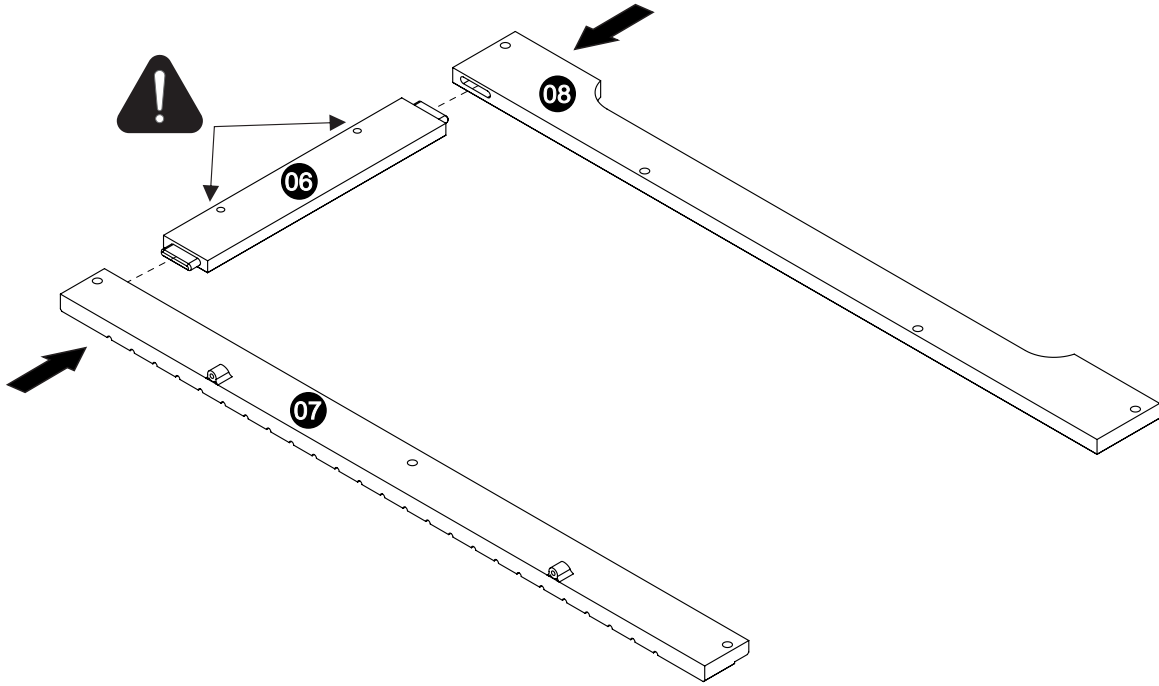
2



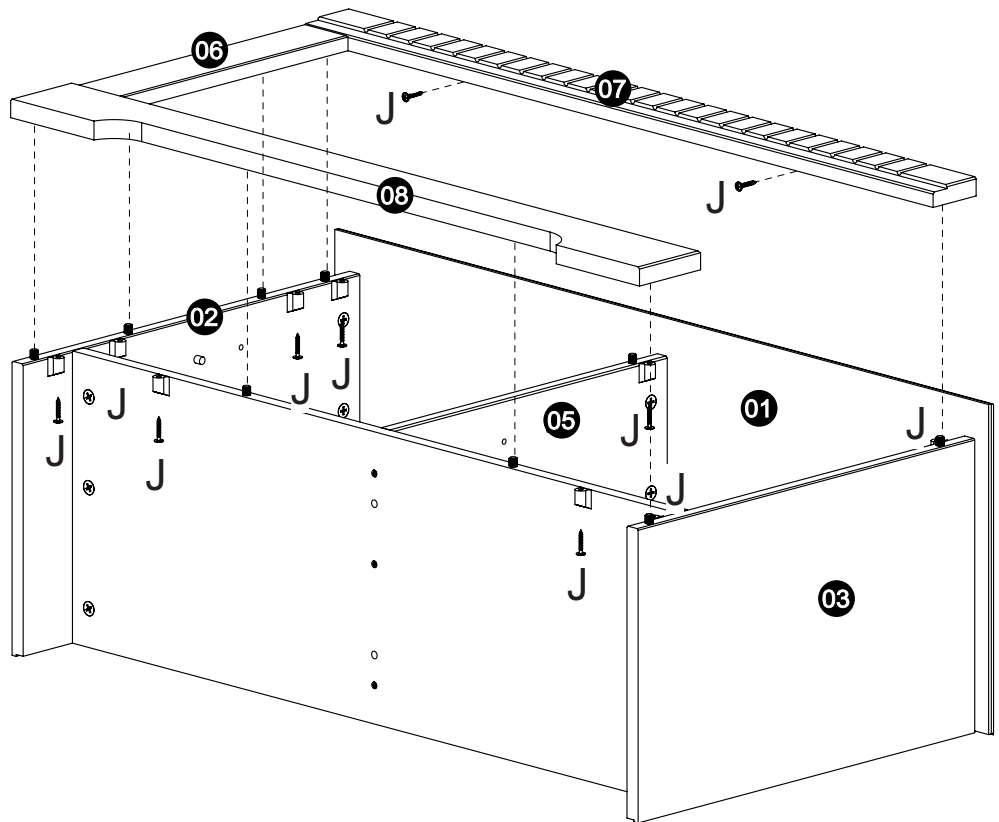
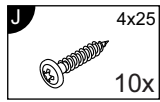
3



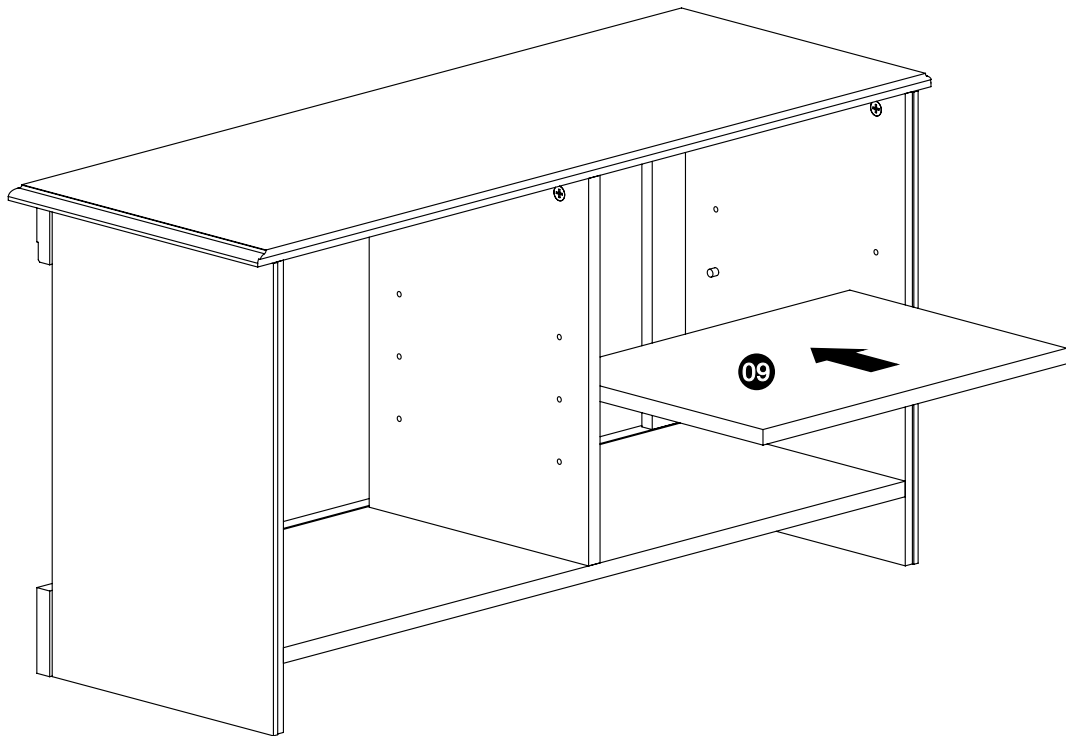
4



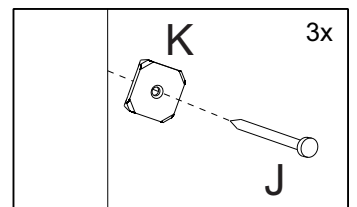
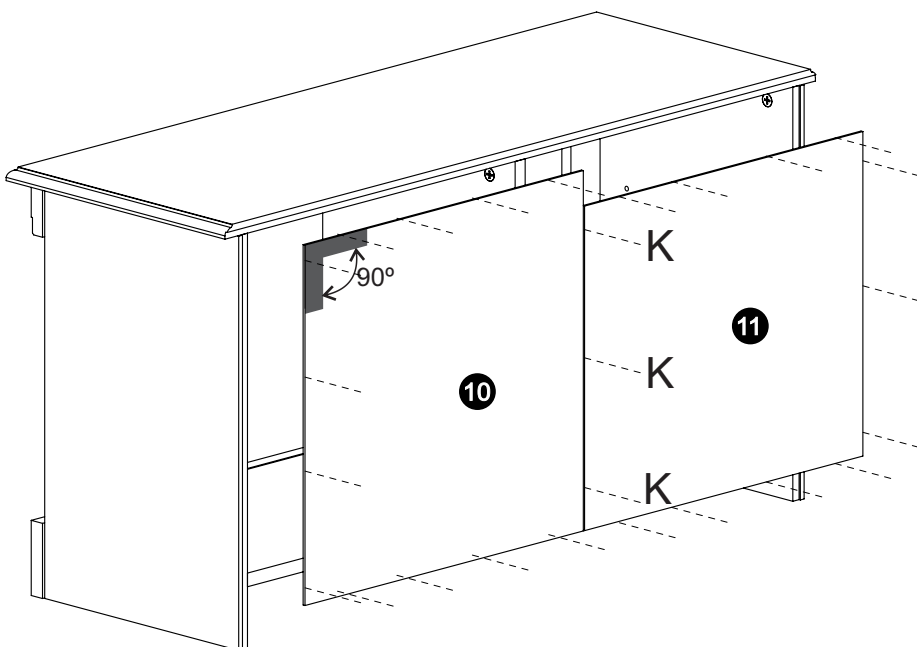
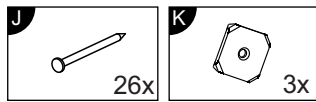
5



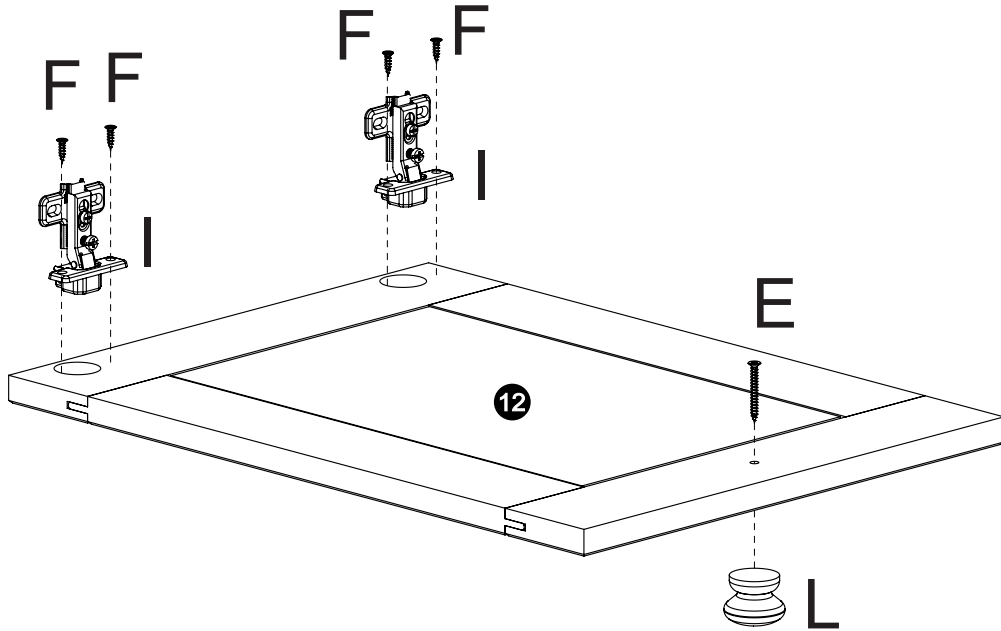
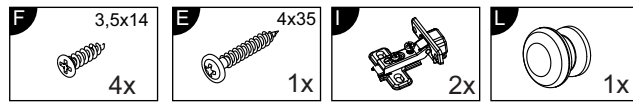
6



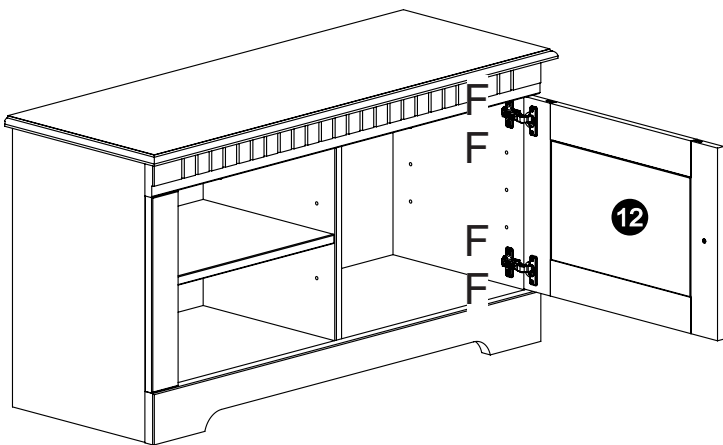
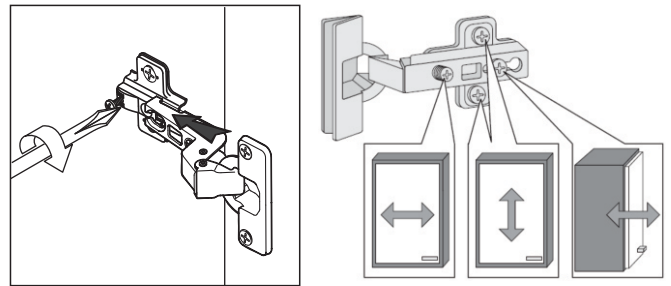
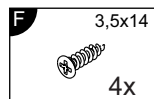
5



8



9



Türen einstellen (Scharniere justieren)  
 Adjusting the doors (adjusting the hinges)  
 Régler les portes (ajuster les charnières)  
 Sistemare le porte (regolare le cerniere)  
 Deuren instellen (scharnieren afstellen)  
 Nastawić drzwi (wyregulować zawiasy)  
 Vyrovnajte dviřka (seřid'te zavěsy)  
 Nastavenie dverı (nastavenie zavesov)  
 Allıtsa be az ajtokat (allıtsa be a zsaneroakat)  
 Reglare uși (ajustare balamale)  
 Kapıların ayarlanması (menteşelerin seviye ayarı)  
 Регулировка Дверей (регулировка шарнира)

