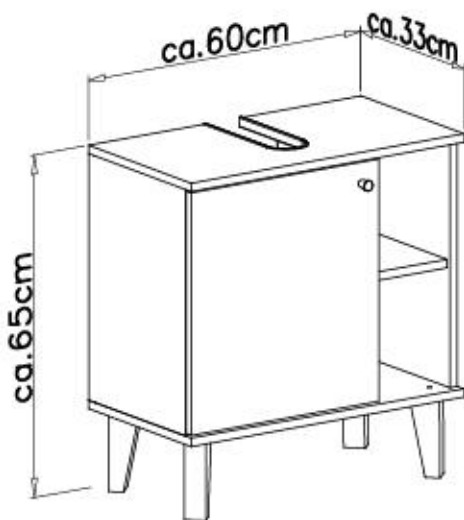
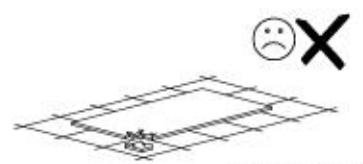
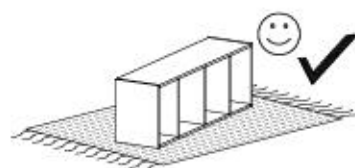
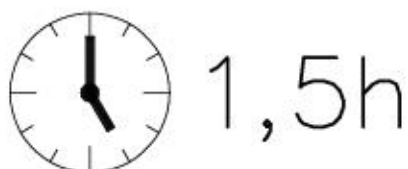
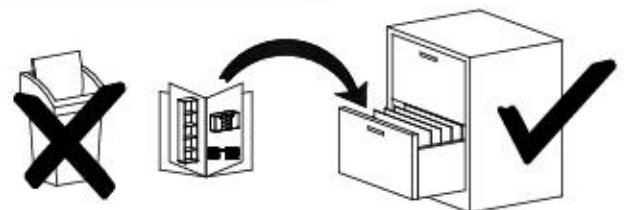
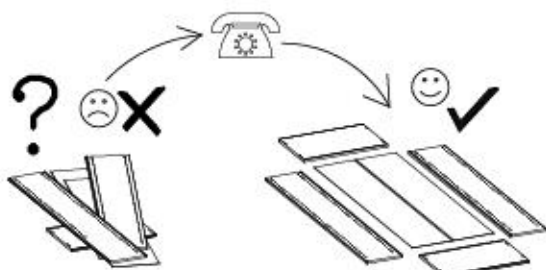
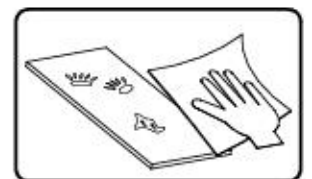
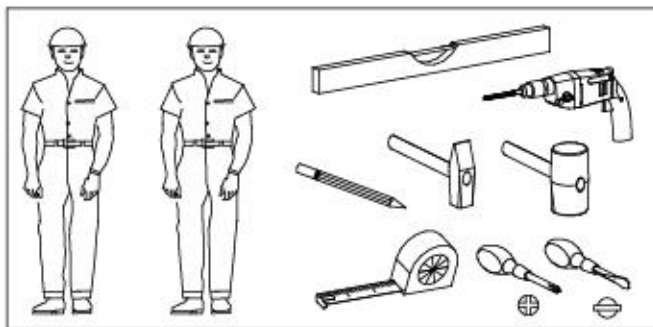
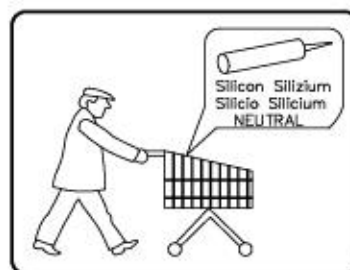
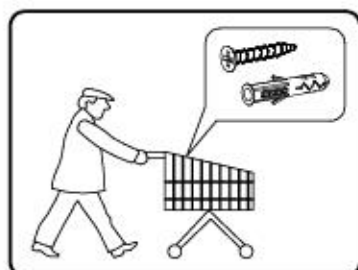
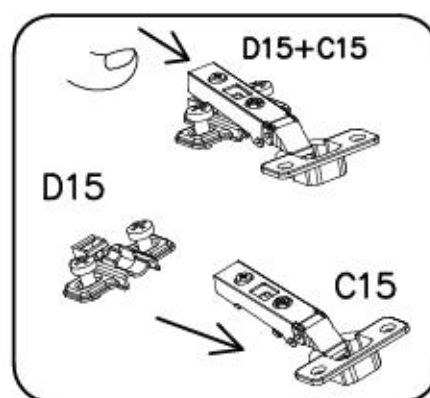
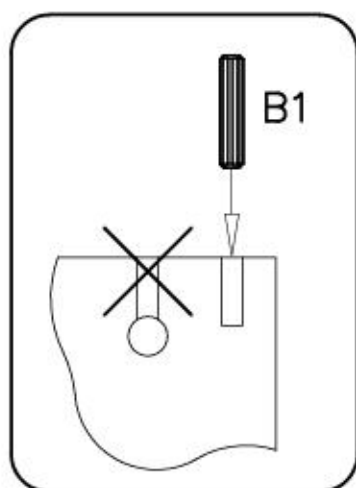


Modell: OSLO BAD 63

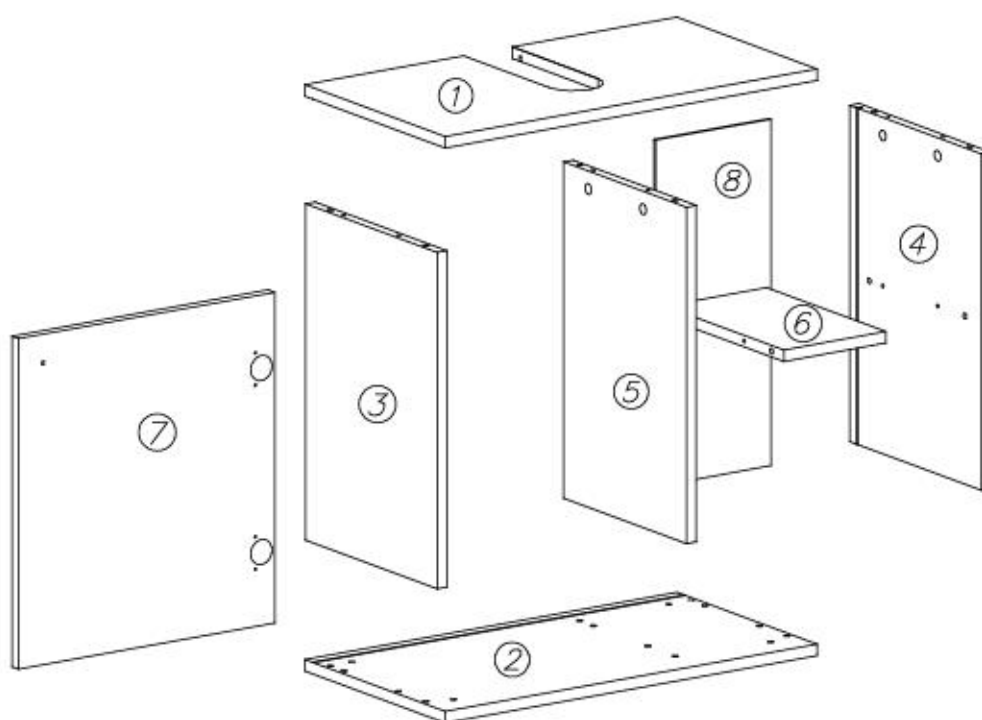


- Ⓛ Montageanleitung
- Ⓝ Handleiding voor de montage
- Ⓣ Montaj talimatı
- ⓕ Notice de montage
- Ⓒ Montážní návod
- ⓗ Szerelési útmutató
- ⓖ Assembly Instructions
- Ⓟ Instrukcja montażu
- Ⓡ Инструкция по монтажу
- Ⓜ Istruzioni di montaggio
- Ⓢ Návod na montáž
- Ⓡ Instrucțiuni de montaj
- ⓔ Instrucciones de montaje
- Ⓣ Montaj Talimatı





A1 Ø7x50 x10	G8 4x30 x1	E5 x1	R7 580mm x1	G56 3,5x20 x5
M11 x1	C15 Z35CL x2	D15 PZ35CL x2	W2 x1	P50 150mm x4
K10 x10	G34 3,5x16 x6	I1 x4	I9 Ø13 x10	
B1 Ø8x35 x16	K1 Ø15x12 x10	I7 Ø18 x10	G28 4x60 x1	U6 Ø8x50 x1





nr	L[mm]	B[mm]	T[mm]	Menge	Coll.
1	600	328	16	1	1/1
2	600	328	16	1	1/1
3	486	308	16	1	1/1
4	486	308	16	1	1/1
5	4868	288	16	1	1/1


nr	L[mm]	B[mm]	T[mm]	Menge	Coll.
6	167	279	16	1	1/1
7	460	410	16	1	1/1
8	480	188	3	1	1/1
BESCHLAGE					1/1



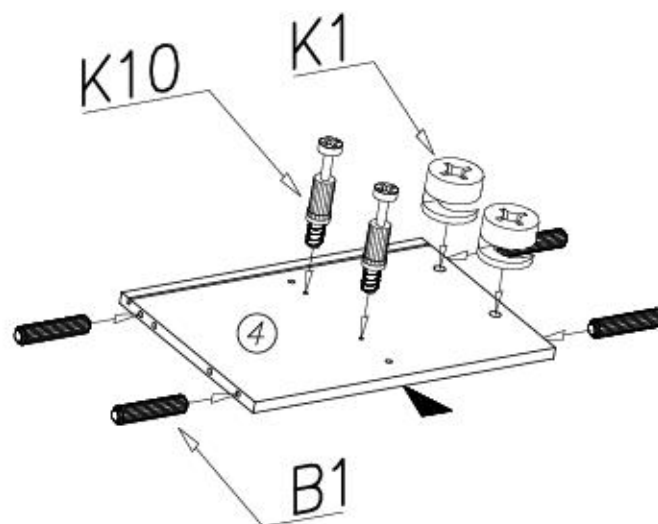
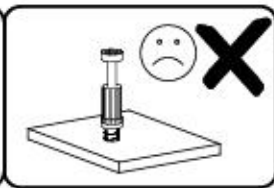
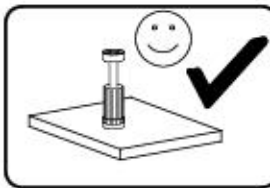
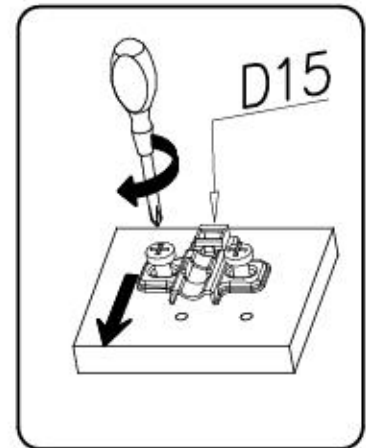
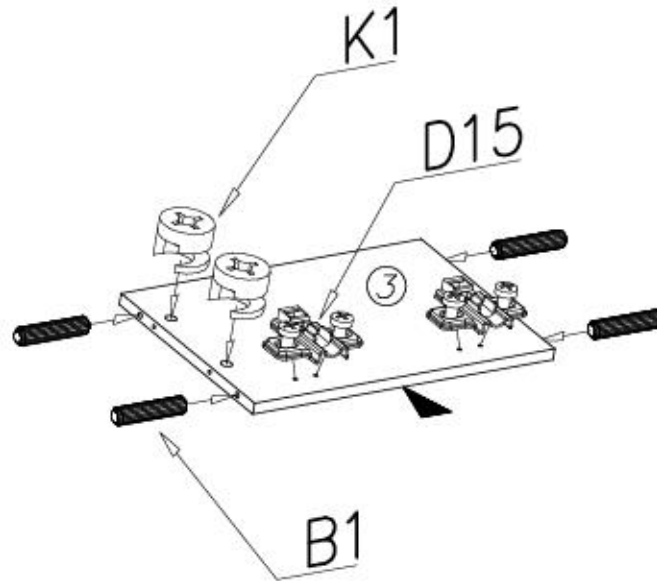
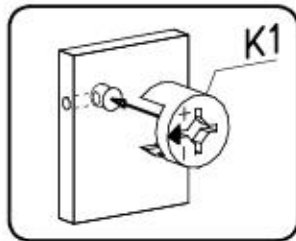
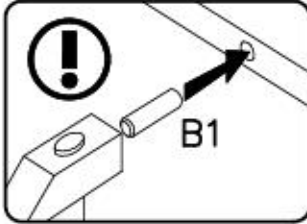
I

B1 
 ∅8x35 x8

K1 
 ∅15x12 x4

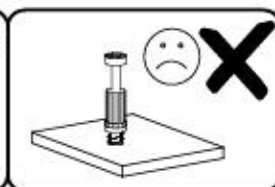
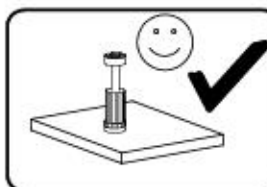
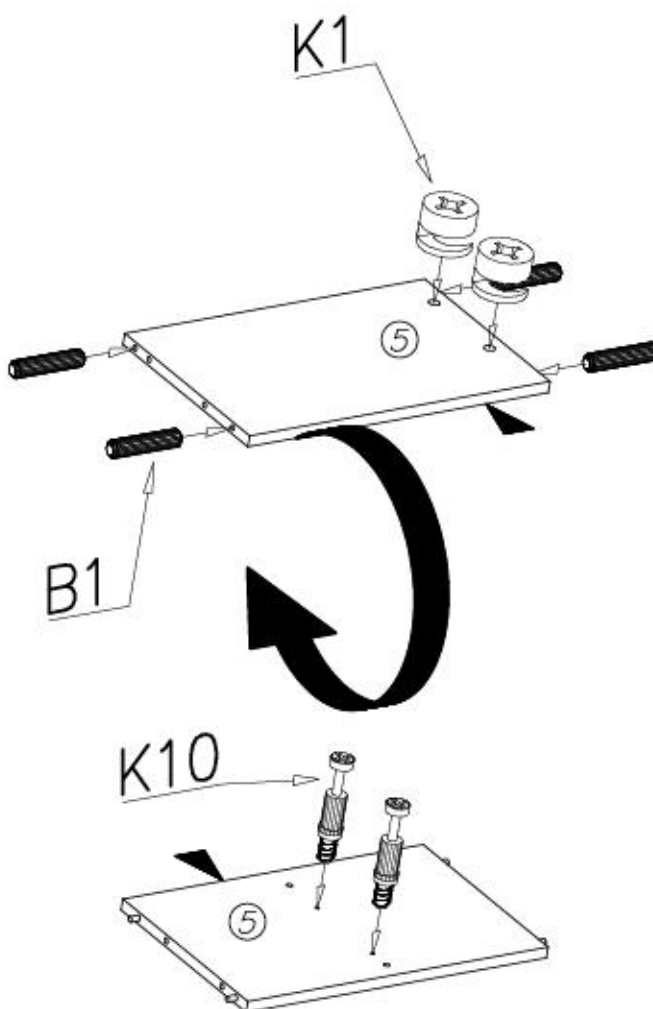
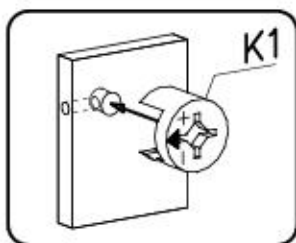
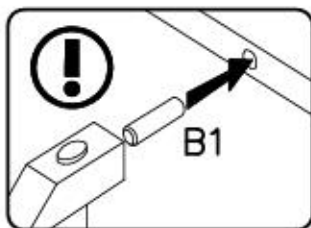
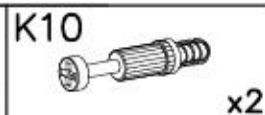
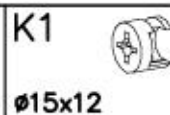
K10 
 x2

D15 
 PZ35CL x2



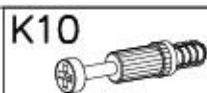


II





III



x6



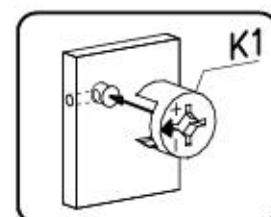
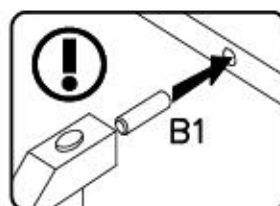
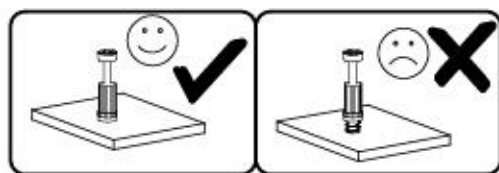
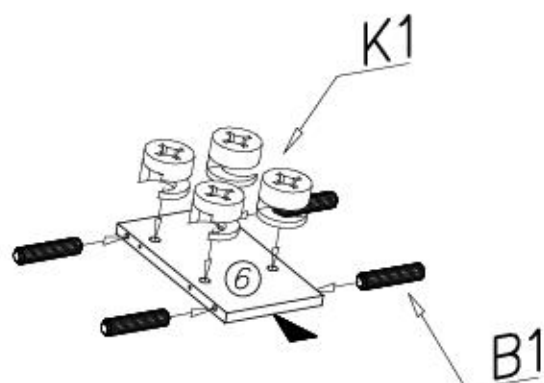
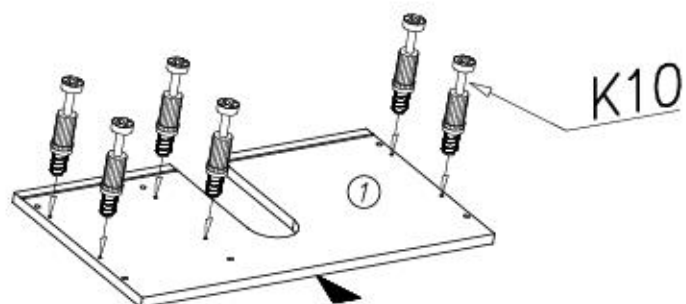
ø8x35

x4



ø15x12

x4



IV

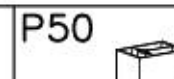


x1



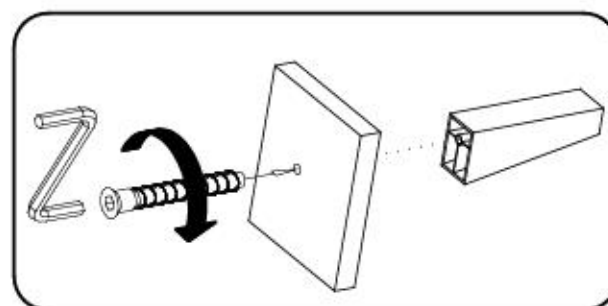
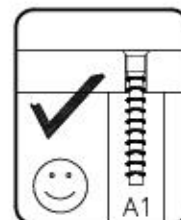
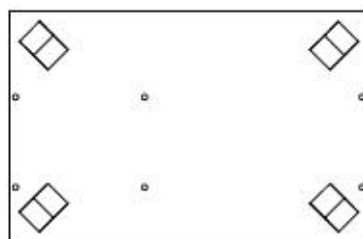
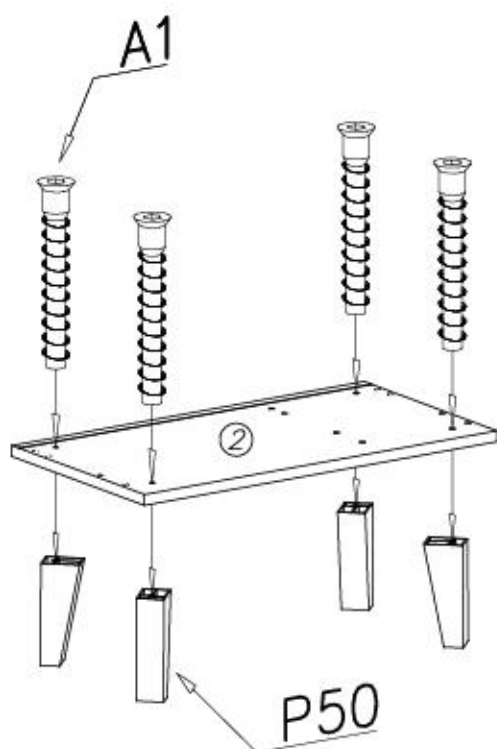
ø7x50

x4



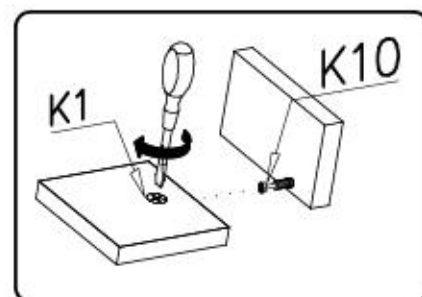
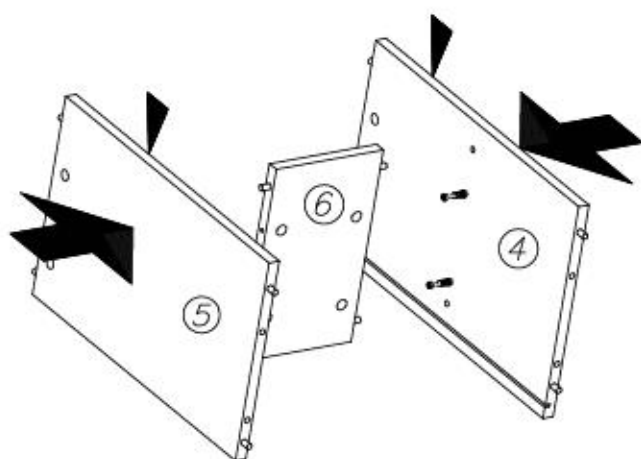
150mm

x4

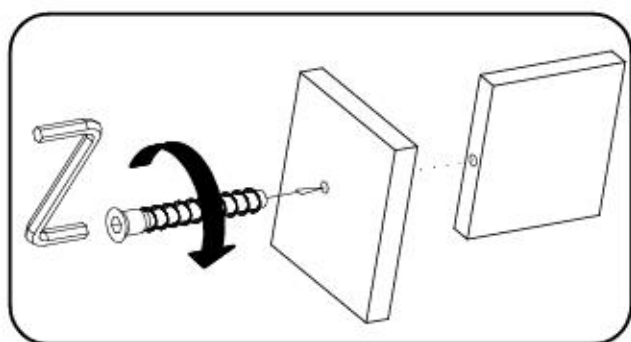
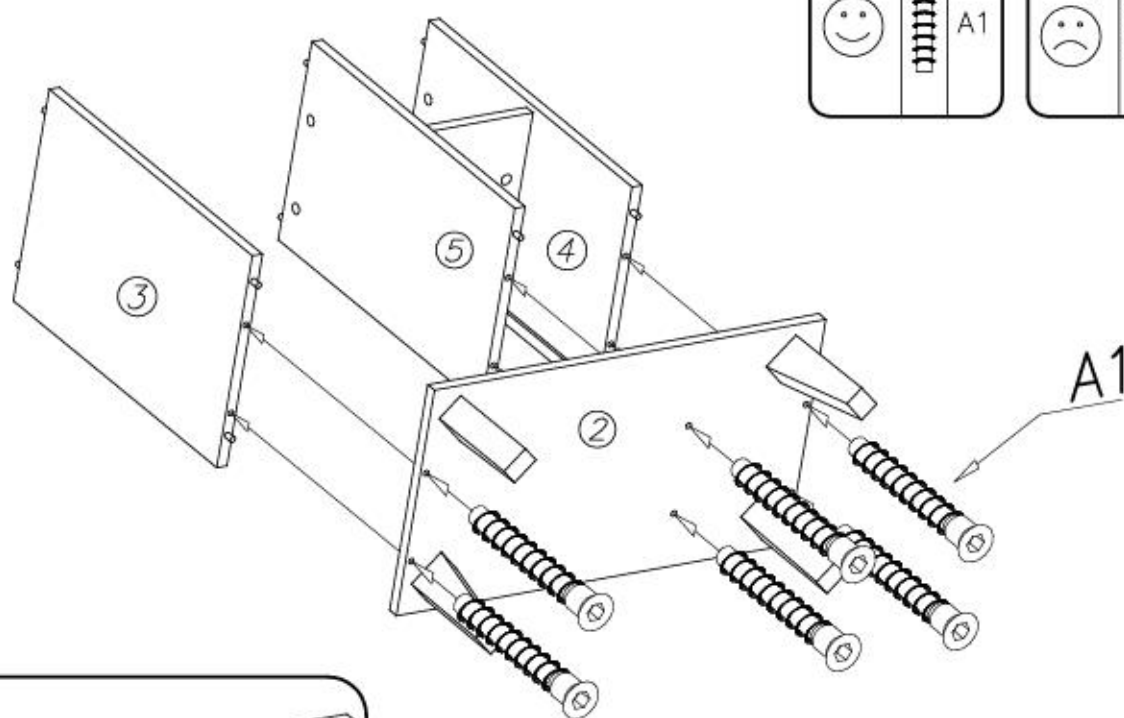
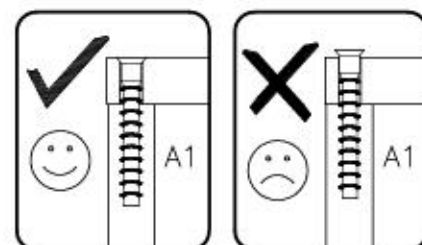
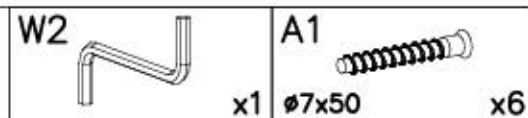




V

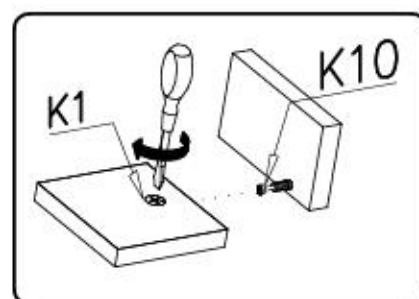
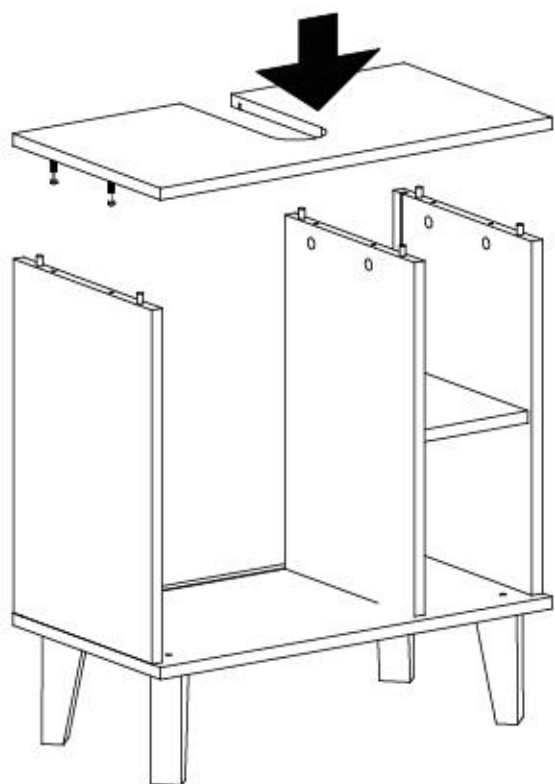


VI

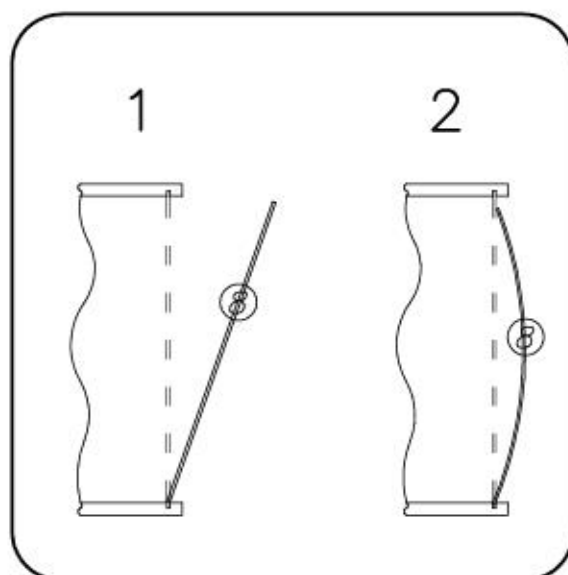
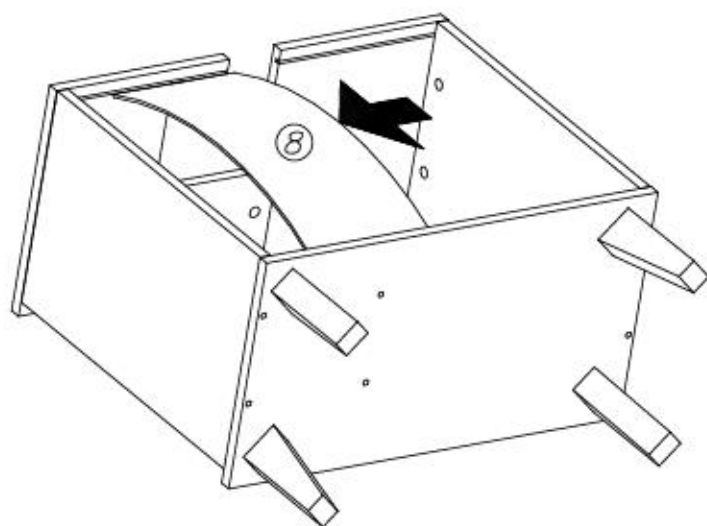




VII

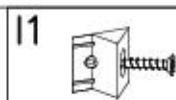


VIII





IX



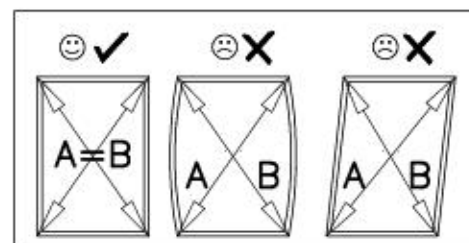
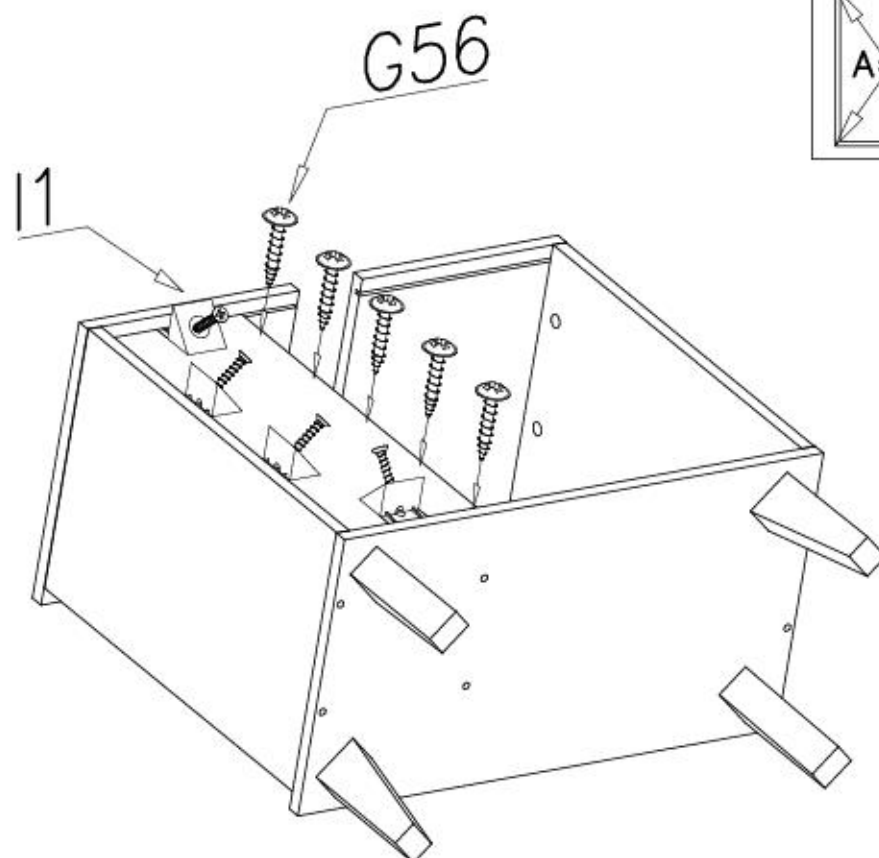
x4

G56

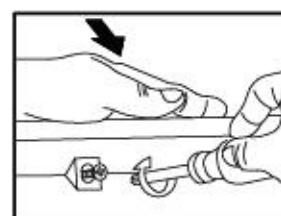
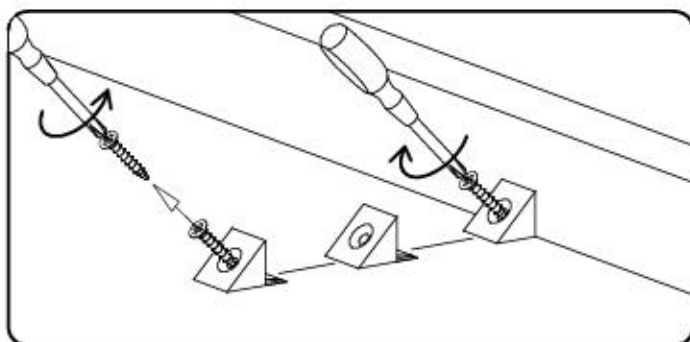
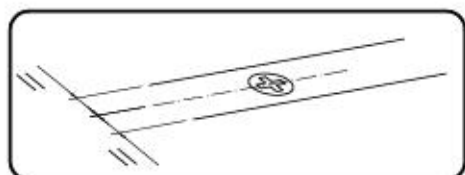


3,5x20

x5



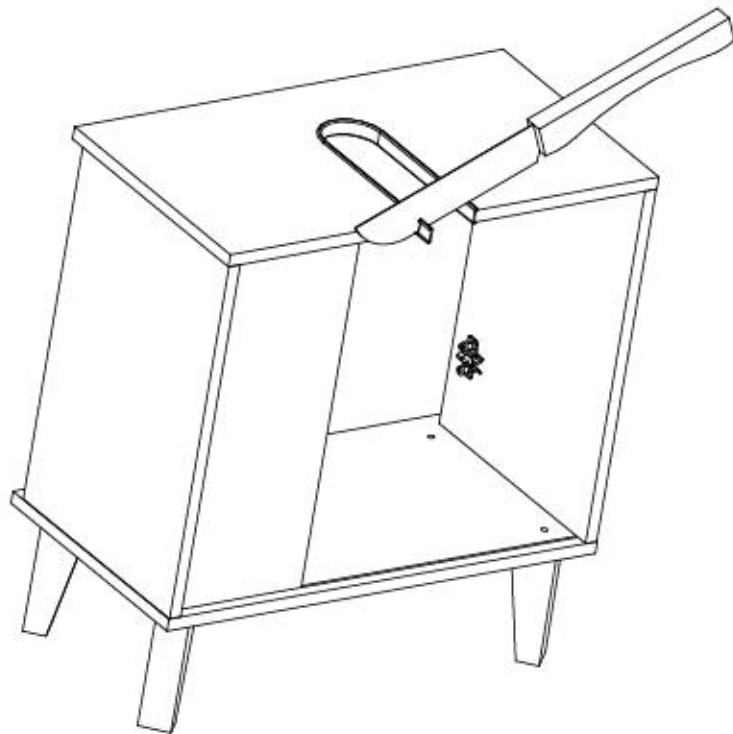
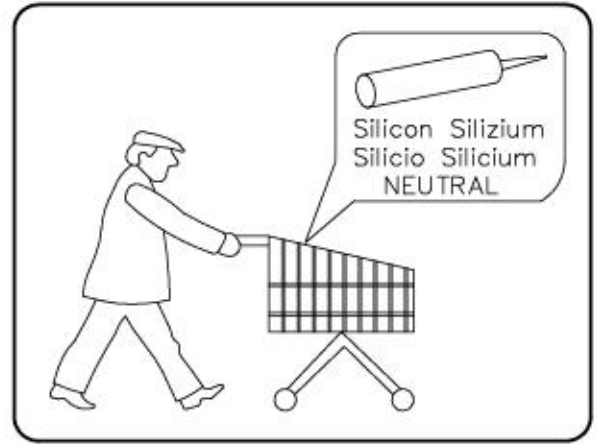
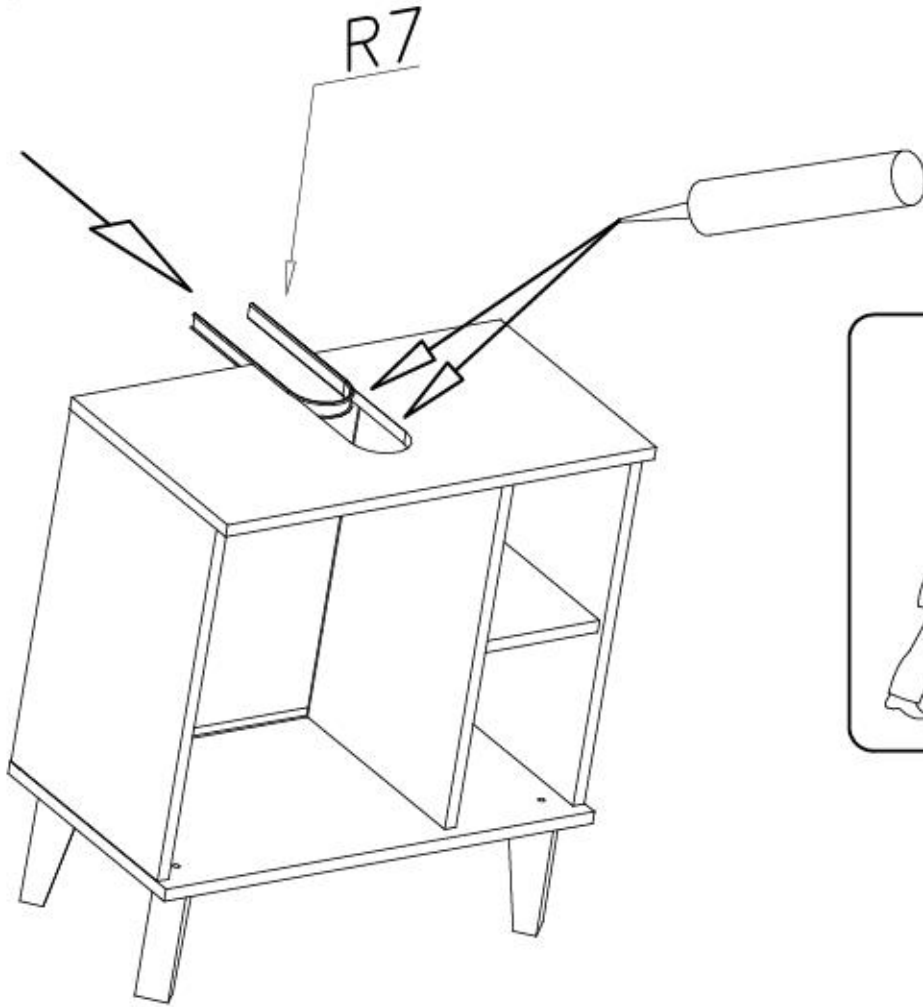
A=B

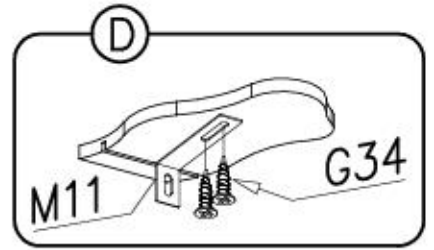
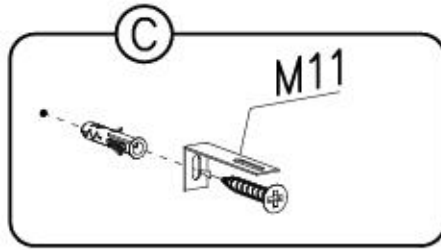
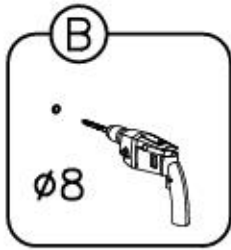
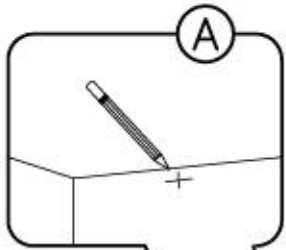




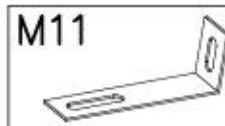
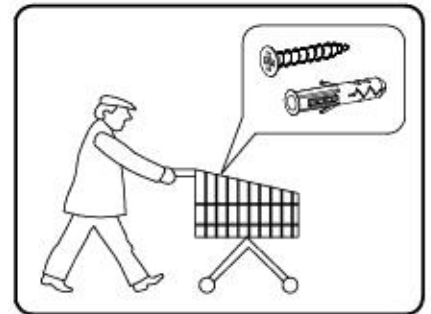
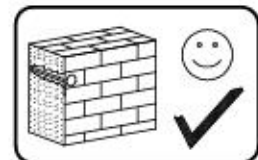
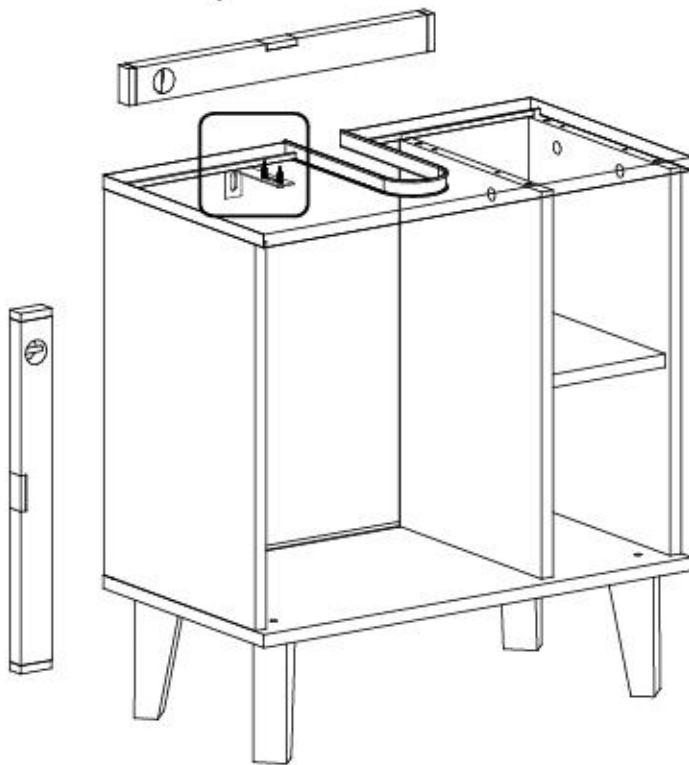
X

R7  x1
580mm

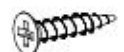
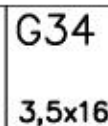




XI



x1

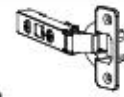


x2



XII

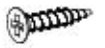
C15



Z35CL

x2

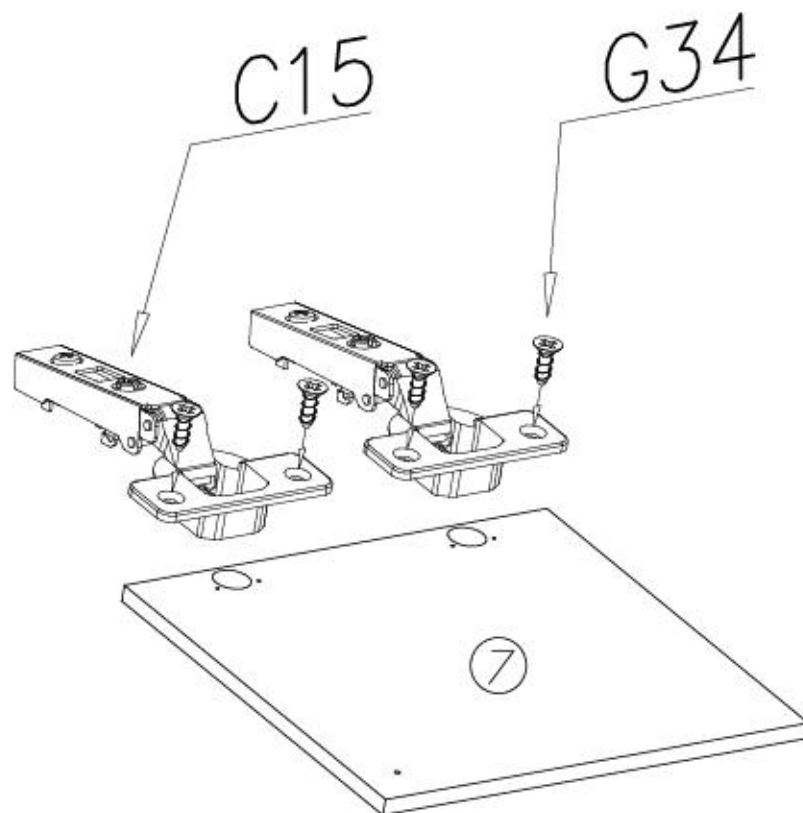
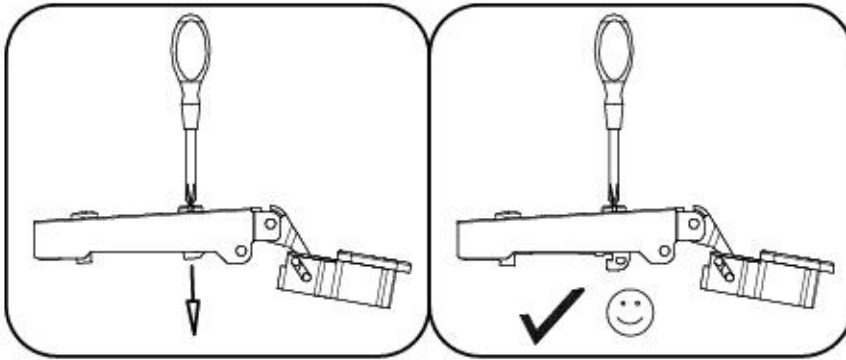
G34



3,5x16

x4

A

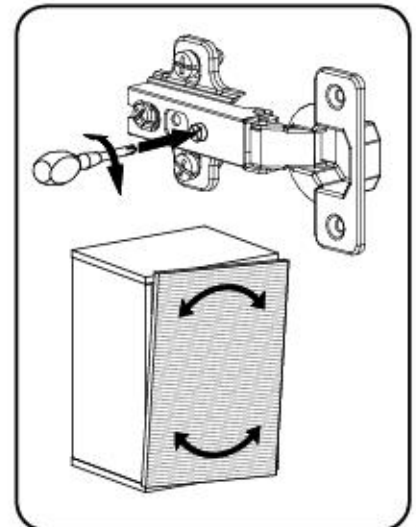
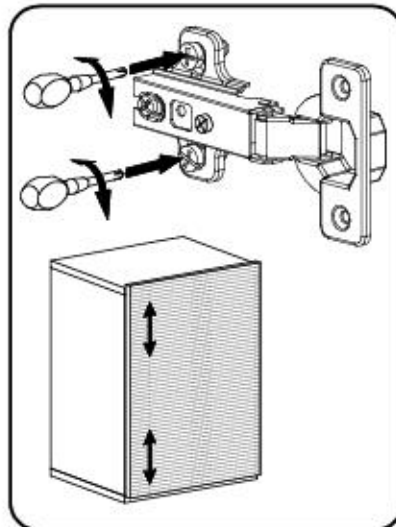
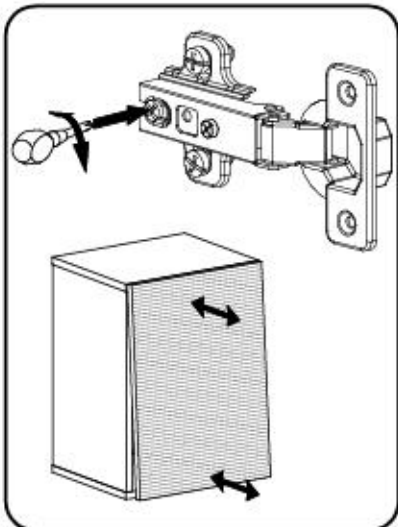
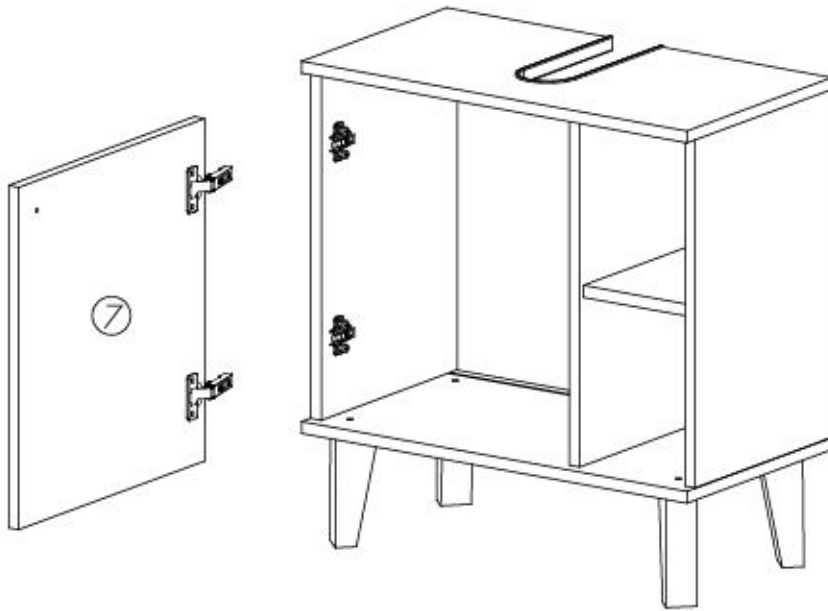
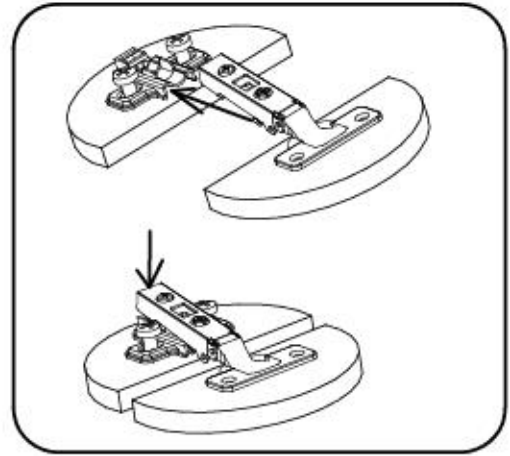
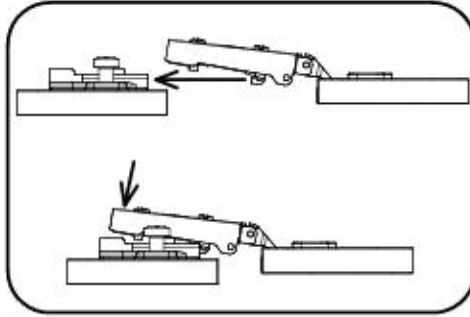


B





XIII





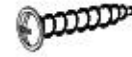
XIV

E5



x1

G8



4x30

x1

I7



ø18

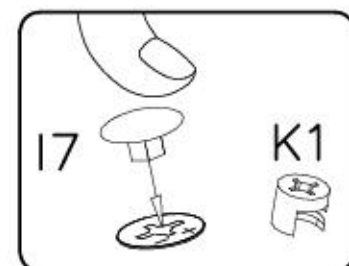
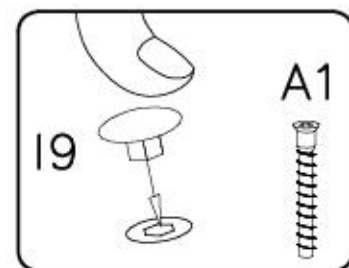
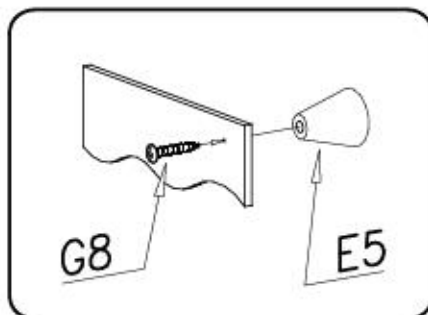
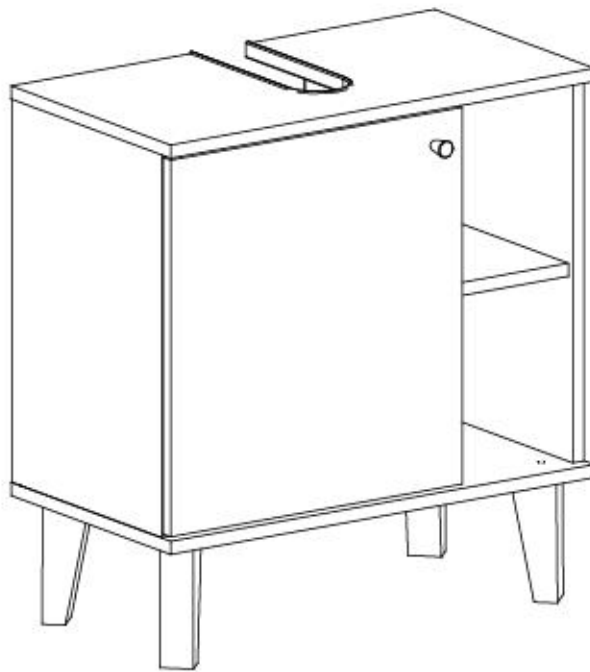
x10

I9



ø13

x10



Name • Nom • Nome • Naam • Nazwa • Имяно • Názov • Név • Denumire • Isim • Имяние

Nr • No • N° • Номер • Č • Sz

Typ • Type • Tip • Típus • Tipo • Tun

OSLO BAD **— —** **63**

D Unser Direktservice für Beschädigte
Sollte Ihnen ein Beschädigter fehlen, können Sie diese Servicekarte direkt an die untenstehende Nummer senden. Wir können allerdings nur Beschädigte auf diesem Weg verschicken. Sollen Sie eine andere Beanstandung an Ihrem Möbelstück haben, so wenden Sie sich bitte direkt an Ihr Möbelhaus.

GB Our direct order service for fitting
If a fitting should be missing to you, you know this service map directly following number flexes. We can in this way send away however only fitting. If you should have another objection to your piece of furniture, then they turn please to your furniture house.

CZ Naše přímé služby pro kování
Chybí-li vám nějaký díl z kování, můžete tuto servisní kartu odřezávat přímo na níže uvedené číslo. Touto cestou však můžeme poslat jen díly kování. Pokud byste reklamovali jiný díl nábytku, obraťte se přímo na svého prodejce nábytku.

F Bien étudier la notice de montage
Reparez les pièces concernant votre meuble. Regroupez et contrôlez la quincaillerie. Munissez - vous de l'outillage nécessaire. Aménagez - vous une zone de montage. Procédez au montage. Ne jamais forcer les assemblages. Resserrer les vis après quelques temps d'usage. Garder votre notice de montage, si une pièce venait à manquer, elle serait le plus clair moyen de communiquer avec votre magasin.

I Il nostro servizio diretto per l'ordine delle ferramenta
Nel caso vi mancassero dei pezzi, potete spedire fax questa carta di servizi direttamente al seguente numero. Per altri reclami al vostro mobile, potete rivolgervi al vostro mobilificio.

BG Директно одрџба на кривича на "Објект"
Ако недостигне некои делови на кривича, можете директно да ја испратите овај картичка на бројот подолу наведен. Можеме да испратиме само кривича на овој начин. За други жалби на мебелот, молиме да се обраќате директно на вашиот мебелски магазин.

NL Onze directservice voor losse onderdelen
Wanneer er een onderdeel mist kunt u deze servicekaart direct aan onderstaand faxnummer sturen. Wij kunnen alleen lange deze weg onderdelen versieren. Mocht u een ander probleem aan uw meubel hebben verzoekten wij u contact op te nemen met uw meubeldealer.

PL Nasz bezpośredni serwis części montażowych
Jeżeli brakuje części koniecznych do montażu, prosimy o przesłanie nam tej karty serwisowej na niżej podany numer faksu. Możemy w ten sposób przysłać potrzebne tylko brakujące części. W przypadku innych obiektów dotyczących mebla, prosimy o zgłoszenie ich do salonu meblowego w którym został dokonany zakup.

HR Servis za olovja
U slučaju da nedostaje neki od dijelova molimo vas da ne dođe navedeni fax broj poslijete ovaj servisni obrazac. Na ovaj način mogu se dostaviti samo olovja. U slučaju da imate dodatne prigovore vezane uz komad namještaja molimo vas da se obratite izravno trgovini namještaja gdje je isti kupljen.

HU Dirsztkszolgálatunk veszték esetén
Ha hiányzik egy veszték, ezt a kártyát közvetlenül elfelelthetjé az alább szálhító faxszámra. Anonban csak vesztékot tudunk így küldeni. Amennyiben másatja reklamáció ill. fenn búváradatját listában, forduljon közvetlenül a búváradhoz.

SK Naše priamy servis pre časti kovanie
Ak by Vám chýbala nejaká časť kovania, môžete poslať túto servisnú kartu poslať faxom priamo na nižšie uvedené faxové číslo. Díly kovanie vieme poslať iba týmto spôsobom. Ak by ste mali inú reklamáciu ohľadom Vášho nábytku, obráťte sa priamo na Vašu predajnú nábytku.

SLO Naše direktno službe storilve za olovja
Ča vam manjka kakšno olovja, lahko to serviso kartico pošljete po faksu direktno na spodnjo številico. Po taj poti vam lahko pošljemo samo olovja. Če želite reklamirati kakšen drug del pohištva, se obrnite napaosredno na vašo trgovino pohištva.





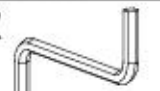
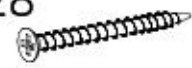

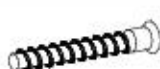



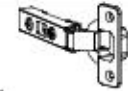



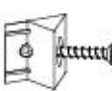



RO Servis-ul nostru direct pentru feronerie
In cazul in care vă lipseste o piesă de feronerie puteţi să trimiteţi direct acest card de service pe fax la numărul de mai jos. Noi nu putem expedia piese de feronerie decât pe această cale. Decît aveţi o altă reclamaţie referitoare la piese de mobilier, atunci vă rugăm să vă adresaţi direct la magazinul dvs. de mobilă.

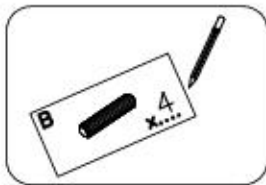
RUS Наш прямой сервис для поставок фурнитуры
Если оказывается, что Вам не хватает того или иного элемента фурнитуры, Вы можете отправить сервисную карту по факсу непосредственно на нижеприведенный номер. Однако, таким образом мы можем переслать лишь фурнитуру. Если же у Вас возникнут иные претензии относительно приобретенной мебели, пожалуйста, обращайтесь непосредственно в организацию, осуществляющую продажу.

S Vår directservice för beslagdelar
Om du saknar en beslagdel kan du fäxa detta servicekort direkt till numret som anges ned. Tillik på ett delar är den enda möjligheten att skicka beslagdelar till dig. Om du vill reklamera din möbel av en annan anledning måste du kontakta ditt möbelhus direkt.

ES Nuestro servicio directo para accesorios
Si le falta algún accesorio, puede enviar este tarjeta de servicio directamente a la siguiente dirección. No obstante, por este método solo podemos enviar accesorios. Si tiene alguna otra objeción sobre su mueble, consulta directamente con su mueblería.

TR Donatılar için doğrudan servisliriz
Bir donatınız eksikse bu servis kartını doğrudan aşağıda bulunan adrese doğrudan mail yazabilirsiniz. Seduce bu yönde donatılar gönderebilirsiniz. Mobilyanızda başka şikayetleriniz varsa lütfen doğrudan mobilya satışınıza danışın.

		G56		P50	
		3,5x20	x...		
R7		I9			
580mm	x...	Ø13	x...	150mm	x...
W2		G28		U6	
	x...	4x60	x...	Ø8x50	x...
A1		G8		E5	
Ø7x50	x...	4x30	x...		x...
M11		C15		D15	
	x...	Z35CL	x...	PZ35CL	x...
K10		G34		I1	
	x...	3,5x16	x...		x...
B1		K1		I7	
Ø8x35	x...	Ø15x12	x...	Ø18	x...



Name • Nom • Nome • Naam • Nazwa • Ἰμῆνο
• Názov • Név • Denumire • Isim • Извание

Nr • No • N° • Номер • Č • Sz

Typ • Type • Tip • Τίπος • Типо • Tun

OSLO BAD

— —

63

D

Unser Direktservice für Beschläge
Sollte Ihnen ein Beschlagteil fehlen, können Sie diese Servicekarte direkt an die untenstehende Nummer senden. Wir können allerdings nur Beschläge auf diesem Weg verschicken. Sollen Sie eine andere Beanstandung an Ihrem Möbelstück haben, so wenden Sie sich bitte direkt an Ihr Möbelhaus.

GB

Our direct order service for fitting
If a fitting should be missing to you, you know this service map directly following number boxes. We can in this way send away however only fitting. If you should have another objection to your piece of furniture, then they turn please to your furniture house.

CZ

Naše přímé služby pro kování
Chybí-li vám nějaký díl z kování, můžete tuto servisní kartu odfixovat přímo na níže uvedené číslo. Touto cestou však můžeme poslat jen díly kování. Pokud byste reklamovali jiný díl nábytku, obraťte se přímo na svého prodejce nábytku.

F

Bien étudier la notice de montage
Reparez les pièces concernant votre meuble. Regroupez et contrôlez la quincaillerie. Munissez - vous de l'outilage nécessaire. Aménagez - vous une zone de montage. Procédez au montage. Ne jamais forcer les assemblages. Resserrez les vis après quelques temps d'usage. Garder votre notice de montage, si une pièce venait à manquer, elle serait le plus clair moyen de communiquer avec votre magasin.

I

Il nostro servizio diretto per l'ordine delle ferramenta
Nel caso vi mancassero dei pezzi, potete spedire fax questa carta di servizi direttamente al seguente numero. Per altri reclami al vostro mobile, potete rivolgervi al vostro mobilificio.

BG

Директно одручбање на одредени делови "Објект"
Ако недостигаат некои од деловите, директно можете да испратите овај картичка на адресата на дојде. Можеме да испратиме само делови на кování. Ако имате друга жалба на мебелот, молиме директно да се обратите на вашиот трговец со мебел.

NL

Onze directservice voor losse onderdelen
Wanneer er een onderdeel mist kunt u deze servicekaart direct aan onderstaand faxnummer sturen. Wij kunnen alleen lange deze weg onderdelen versieren. Mocht u een ander probleem aan uw meubel hebben verzoeken wij u contact op te nemen met uw meubeldealer.

PL

Nasz bezpośredni serwis części montażowych
Jeżeli brakuje części koniecznych do montażu, prosimy o przesłanie nam tej karty serwisowej na niżej podany numer faxu. Możemy w ten sposób przysłać jedynie potrzebujące części. W przypadku innych objeży dotyczących mebla, prosimy o zgłoszenie ich do salonu meblowego w którym został dokonany zakup.

HR

Servis za olovje
U slučaju da nedostaje neki od dijelova molimo vas da ne dolje navedeni fax broj pošaljete ovaj servisni obrazac. Na ovaj način mogu se dostaviti samo olovje. U slučaju da imate dodatne prigovore vezane uz komad namještaja molimo vas da se obratite izravno trgovini namještaja gdje je isti kupljen.

HU

Direktrendelésünk veszelők esetén
Ha hiányzik egy veszelő, ezt a kártyát közvetlenül elküldhetjük az alább található faxszámra. Azonban csak veszelőket tudunk így küldeni. Amennyiben másféle reklamáció áll fenn bútorrészegjék lésében, forduljon közvetlenül a bútorháznak.

SK

Naše priame služby pre časti kování
Ak by Vám chýbala nejaká časť kování, môžete poslať túto servisnú kartu poslať faxom priamo na nižšie uvedené faxové číslo. Diely kování vieme poslať iba týmto spôsobom. Ak by ste mali inú reklamáciu ohľadom vášho nábytku, obráťte sa priamo na Vašu predajnú nábytku.

SLO

Naše direktno služne storitve za olovje
Če vam manjka kakšno olovje, lahko to servisno kartico pošljete po faxu direktno na spodnjo številko. Po tej poti vam lahko pošljemo samo olovje. Če imate kakšne druge pritožbe, se obrnite neposredno na vašo trgovino pohištva.

RO

Service-ul nostru direct pentru feronerie
In cazul in care va lipsesc o piesa de feronerie puteti sa trimitezi direct acest card de service pe fax la numarul de mai jos. Noi nu putem expedia piese de feronerie decat pe acestasi cale. Deci avezi o alta reclamație referitoare la piese de mobilier, atunci va rugăm să vă adresați direct la magazinul dvs. de mobilă.

RUS

Наш прямой сервис для поставок фурнитуры
Если ожидается, что Вам не хватает того или иного элемента фурнитуры, Вы можете отправить сервисную карту по факсу непосредственно на нижеприведенный номер. Однако, таким образом мы можем пересылать лишь фурнитуру. Если же у Вас возникнут иные претензии относительно приобретенной мебели, пожалуйста, обращайтесь непосредственно в организацию, осуществляющую продажу.

S

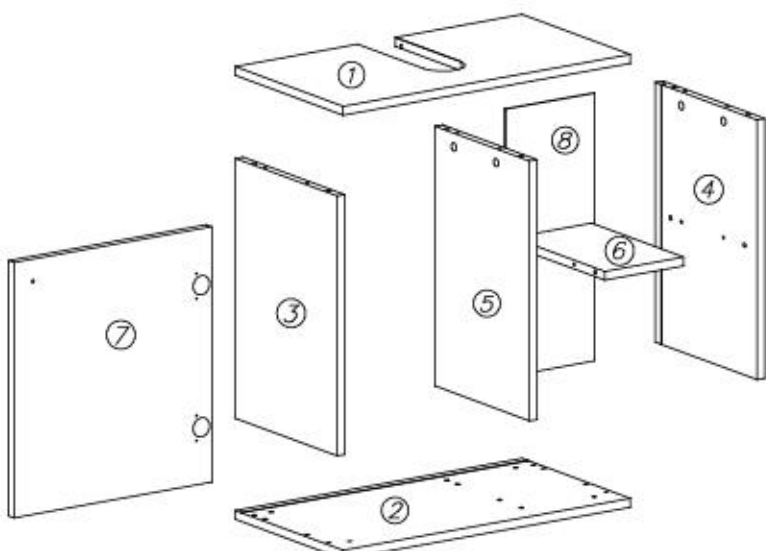
Vår directservice för beslagdelar
Om du saknar en beslagdel kan du faxa detta servicekort direkt till numret som anges ned. Tillik på ett delat är den enda möjligheten att skicka beslagdelar till dig. Om du vill reklamera din möbel av en annan anledning måste du kontakta ditt möbelhus direkt.

ES

Nuestro servicio directo para accesorios
Si le falta algún accesorio, puede enviar este tarjeta de servicio directamente a la siguiente dirección. No obstante, por este método solo podemos enviar accesorios. Si tiene alguna otra objeción sobre su mueble, consulta directamente con su mueblería.

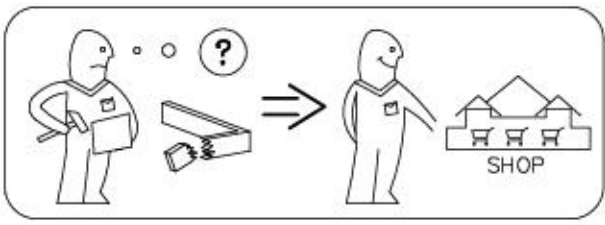
TR

Donatılar için doğrudan servisimiz
Bir donatıdır eksikse bu servis kartını doğrudan aşağıda bulunan adrese doğrudan mail yazabilirsiniz. Sadece bu yolla donatıları gönderebilirsiniz. Mobilyanızda başka şikayetleriniz varsa lütfen doğrudan mobilya satıcınıza danışın.



nr	L[mm]	B[mm]	T[mm]	Menge	Coll
1	600	328	16	1	1/1
2	600	328	16	1	1/1
3	486	308	16	1	1/1
4	486	308	16	1	1/1
5	4868	288	16	1	1/1

nr	L[mm]	B[mm]	T[mm]	Menge	Coll
6	167	279	16	1	1/1
7	460	410	16	1	1/1
8	480	188	3	1	1/1
BESCHLAGE					1/1



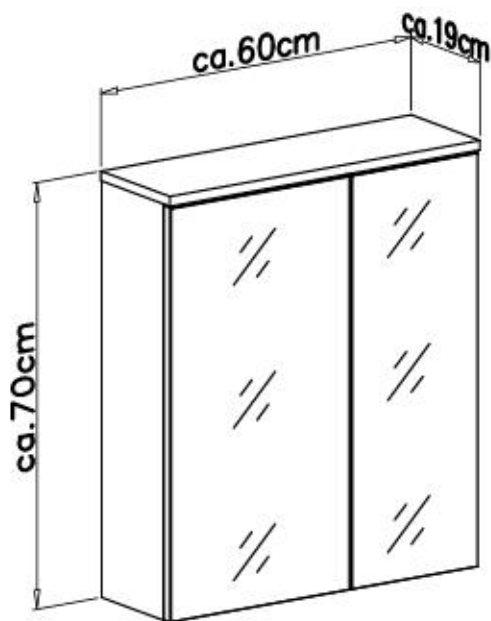


Achtung • Opgelet • Uwaga • Dikkat • Вниманіе •
Attention • Upozorneni • Figyelem • Attenzione • Atentie

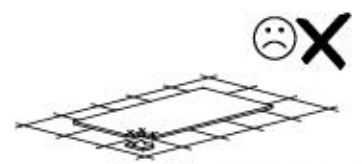
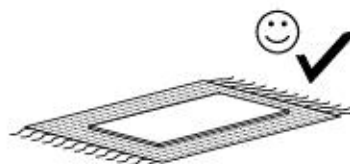
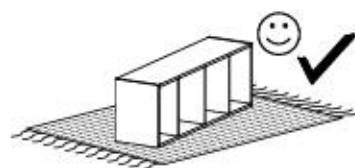
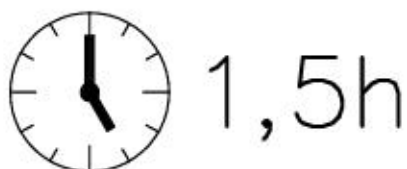
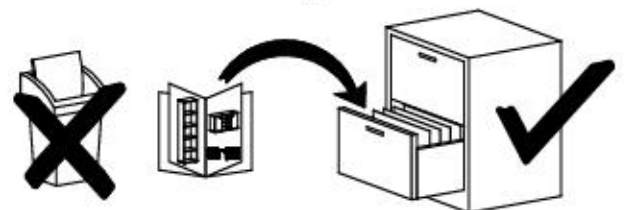
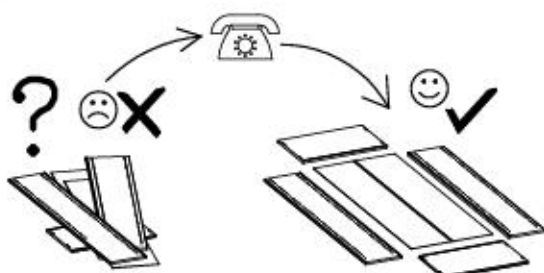
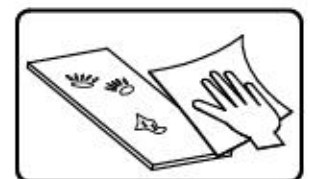
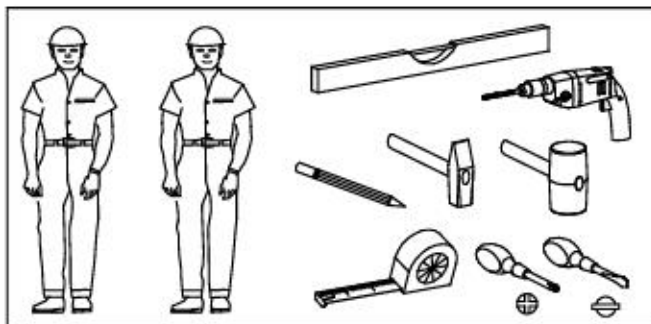


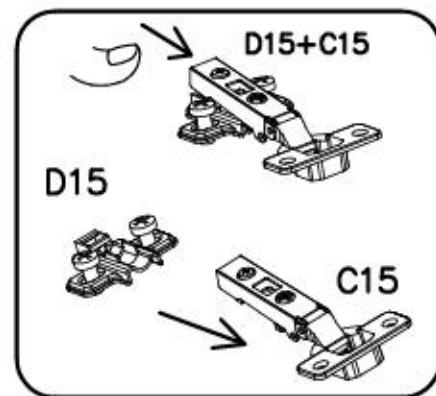
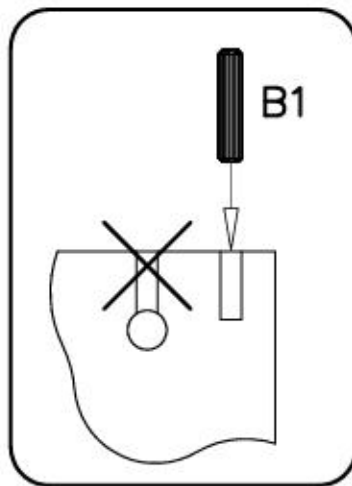
D	Überschreiten Sie die angegebenen Maximalbelastungen nicht. Andernfalls kann das Möbelstück beschädigt oder zerstört werden.
GB	Do not exceed the maximum loads specified. Otherwise, the furniture may sustain damage or be irreparably damaged.
NL	Overschrijd de aangegeven maximale belastingen niet. Anders kan het meubelstuk worden beschadigd of vernield.
PL	Nie wolno przekraczać podanych maksymalnych wartości obciążenia. W innym przypadku można mebel uszkodzić lub zniszczyć.
TR	Belirtilen azami yuk degerini asmayiniz, aksi taktirde mobilya parçasi zarar gorebilir veya kullanilamazehale gelebilir.
RU	Не допускается превышение указанных максимальных нагрузок. В противном случае возможно повреждение или разрушение мебели.
FR	Ne dépassez pas les charges maximum indiquées. Sinon, le meuble peut être endommagé ou détruit.
CZ	Nepřekračujte uvedená maximální zatížení. V opačném případě může dojít k poškození nebo zničení nábytku.
HU	Tartsa be az engedélyezett maximális terhelhetőséget/teljesítményt. Különbön a bútor és annak alkatrészei megsérülhetnek, tönkre mehetnek.
IT	Non superare il carico massimo indicato. Altrimenti il mobile rischia di rovinarsi o frantumarsi.
RO	Nu depasiti sollicitările maxime specificate. Altfel puteti sa deteriorati sau sa distrugeti piesa de mobilier.
SK	Neprekročte uvedené maximálne zaťaženia. V opačnom prípade sa môže nábytok poškodiť alebo zničiť.
D	Die Befestigung des Möbelstückes an der Wand muss von einer fachkundigen Person vorgenommen werden, da für die Montage an die Wand angepasste Dübel erforderlich sind.
GB	A qualified professional is required when mounting furniture to the wall since dowels corresponding to the wall are required for this.
NL	Een vakkundige persoon dient het meubelstuk aan de muur te bevestigen; voor de montage aan de muur zijn immers aangepaste pluggen vereist.
PL	Mocowanie mebla do ściany mogą przeprowadzić wyłącznie wykwalifikowane osoby, z uwagi na zastosowanie odpowiednio dopasowanych kołków do rodzaju ściany.
TR	Mobilya parçasının duvara sabitlenmesi, duvar montajı için özel uyulanmış dübeller gerektirdiğinden bu iş sadece bu konuda uzman bir kişi tarafından gerçekleştirilmelidir.
RU	Поскольку для монтажа на стене необходимо использовать специальные дюбели, мебель должна быть закреплена на стене квалифицированным персоналом.
FR	La fixation du meuble contre le mur doit être effectuée par une personne compétente car, pour le montage mural, il faut utiliser des chevilles adaptées.
CZ	Montáž nábytku na stěnu musí provést odborník, protože k montáži na stěnu jsou zapotřebí upravené hmoždinky.
HU	A bútorelemek falra rögzítését szakembernek kell végeznie, mert a rögzítéshez megfelelő tiplít kell használni.
IT	Il fissaggio del mobile alla parete deve essere eseguito esperte, dato che occorrono tasselli adeguati.
RO	Fixarea la perete a piesei de mobilier se realizeaza numai de catre personal competent, deoarece montajul de perete necesita dibluri adecvate.
SK	Upevnenie nábytku na stenu musí vykonať odborník, nakoľko sú pre montáž na stenu potrebné vhodné hmoždinky.

Modell: OSLO BAD 77



- ⓓ **Montageanleitung**
- ⓃⓁ **Handleiding voor de montage**
- ⓉⓇ **Montaj talimatı**
- ⓕ **Notice de montage**
- ⒸⓏ **Montážní návod**
- ⓗⓤ **Szerelési útmutató**
- Ⓒⓑ **Assembly Instructions**
- Ⓟ **Instrukcja montażu**
- Ⓡⓤ **Инструкция по монтажу**
- Ⓜ **Istruzioni di montaggio**
- ⓈⓀ **Návod na montáž**
- Ⓡⓞ **Instrucțiuni de montaj**
- ⓔⓈ **Instrucciones de montaje**
- ⓉⓇ **Montaj Talimatı**

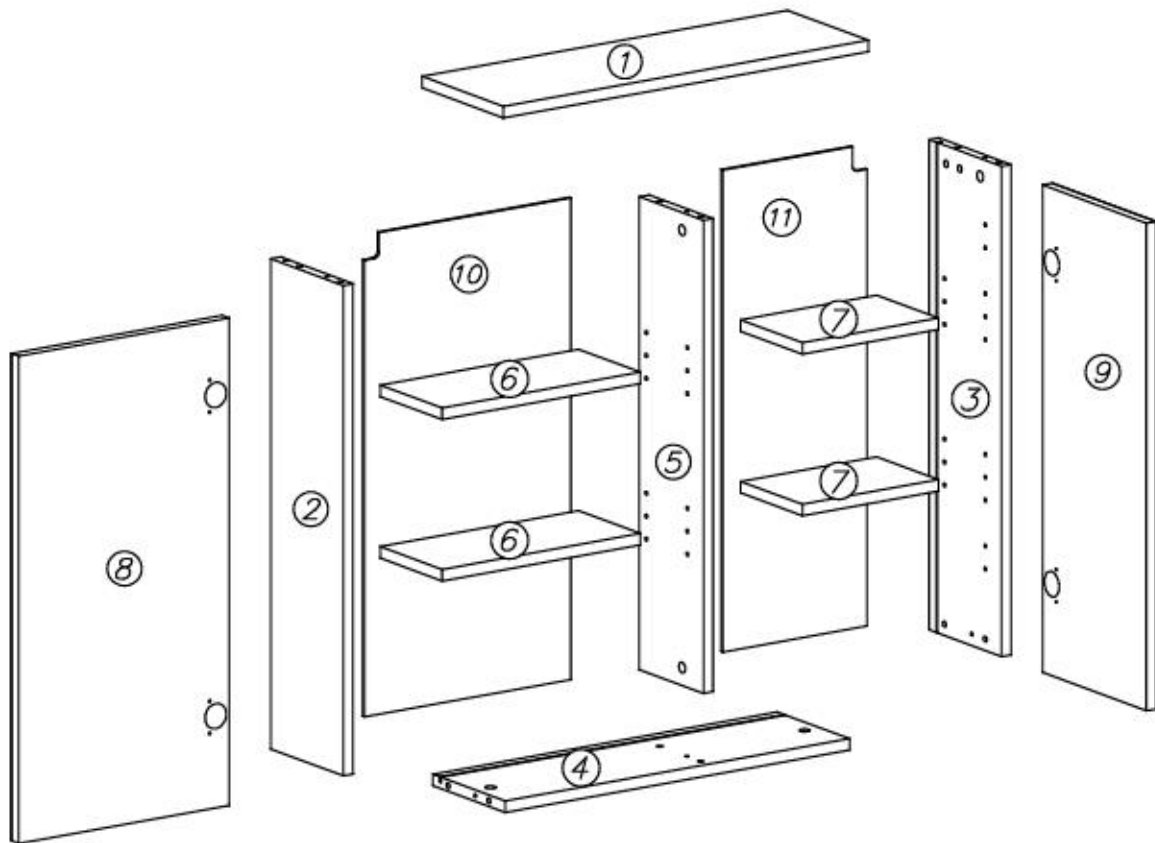




G56 3,5x20 x7	U9L x1	U9R x1	U10R x1	U10L x1
M11 x1	C15 Z35CL x4	D15 PZ35CL x4	U7 x2	U8 ∅10x60 x2
K10 x6	G34 3,5x16 x10	I1 x12	F2 x16	S2 x7
B1 ∅8x35 x12	K1 ∅15x12 x6	I7 x6	G28 4x60 x1	U6 ∅8x50 x1



① ② ⑥ ⑦



nr	L[mm]	B[mm]	T[mm]	Menge	Coll
1	600	190	16	1	1/1
2	684	170	16	1	1/1
3	684	170	16	1	1/1
4	566	150	16	1	1/1
5	660	150	16	1	1/1
6	326	145	16	2	1/1

nr	L[mm]	B[mm]	T[mm]	Menge	Coll
7	224	145	16	2	1/1
8	680	346	20	1	1/1
9	680	244	20	1	1/1
10	672	339	3	1	1/1
11	672	237	3	1	1/1
BESCHLAGE					1/1



I



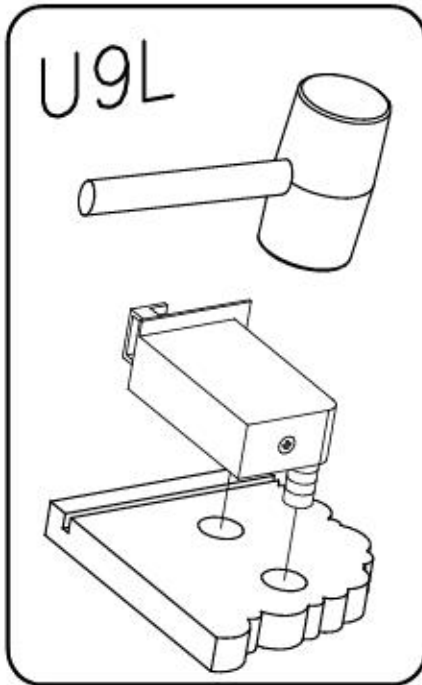
U9L

x1

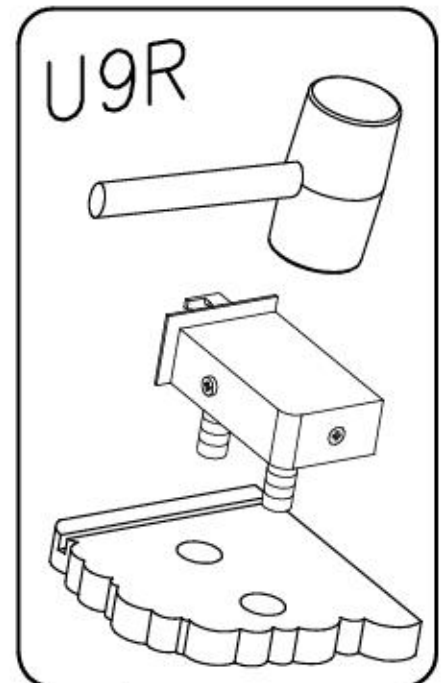
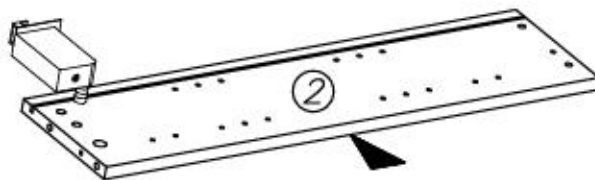


U9R

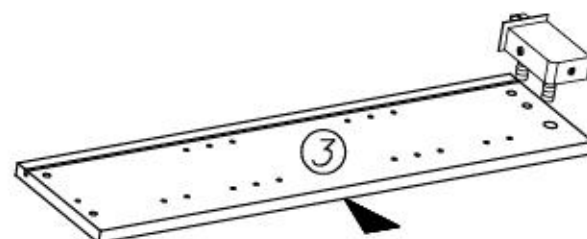
x1



U9L



U9R





II

K10



x6

B1



ø8x35

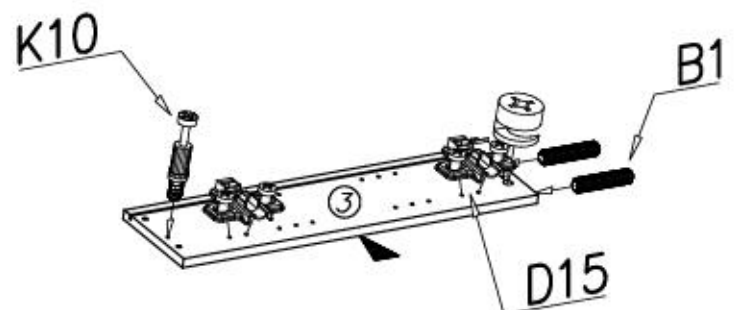
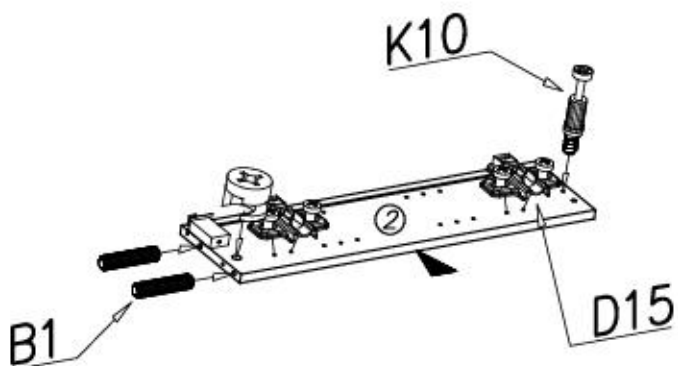
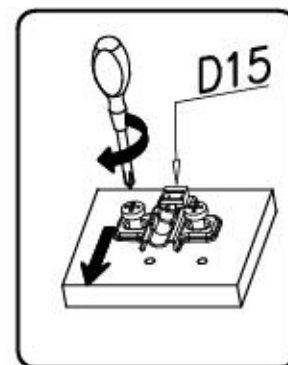
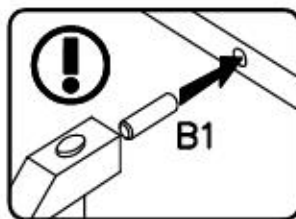
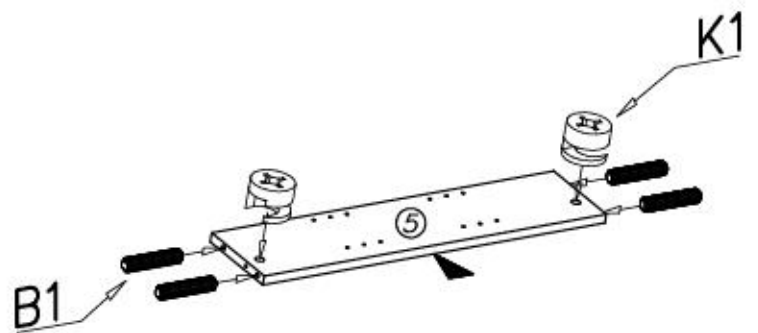
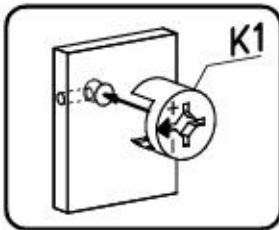
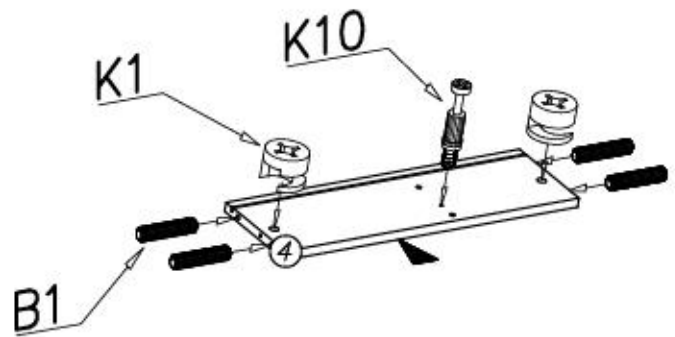
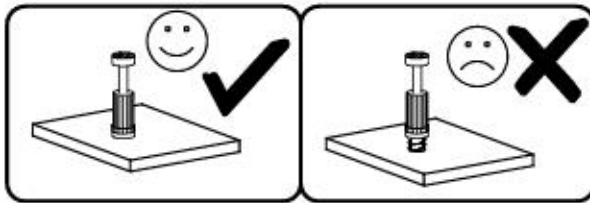
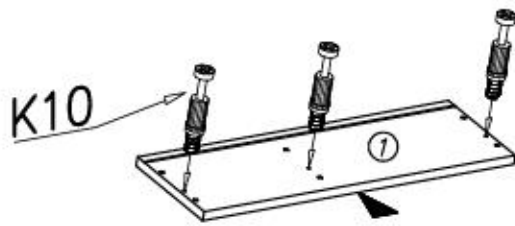
x12

K1



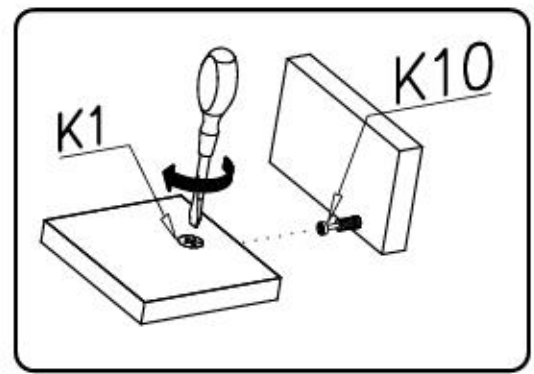
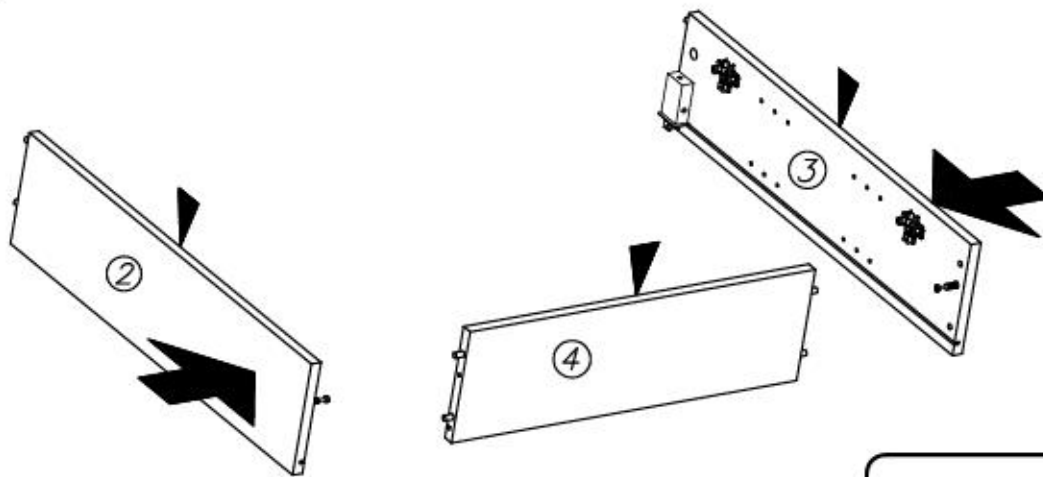
ø15x12

x6

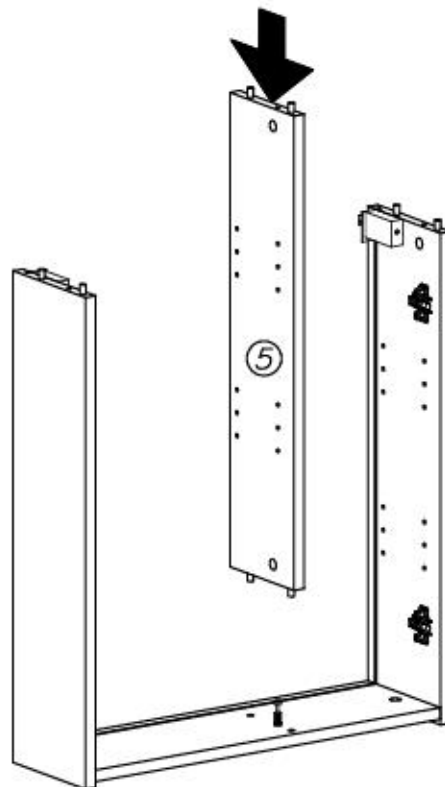




III

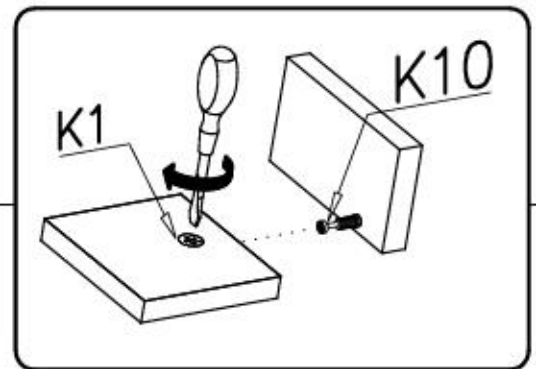
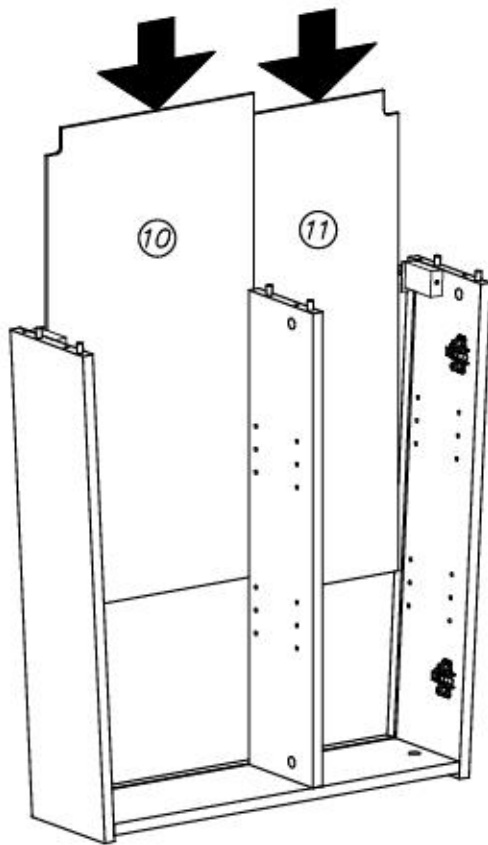


IV

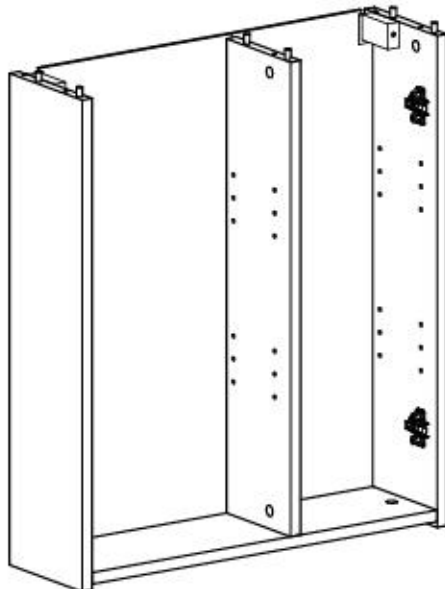
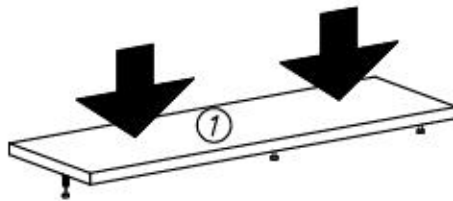




V

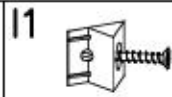


VI

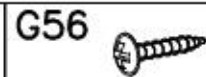




VII



x12



3,5x20

x7



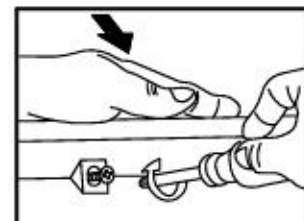
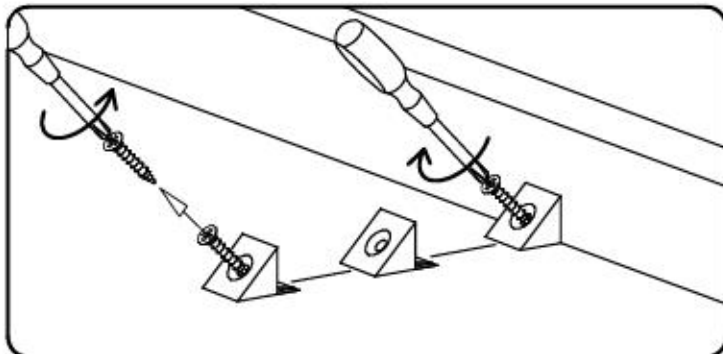
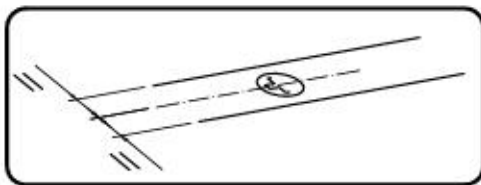
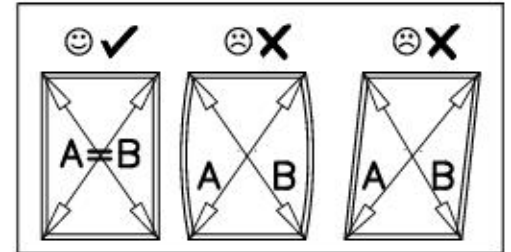
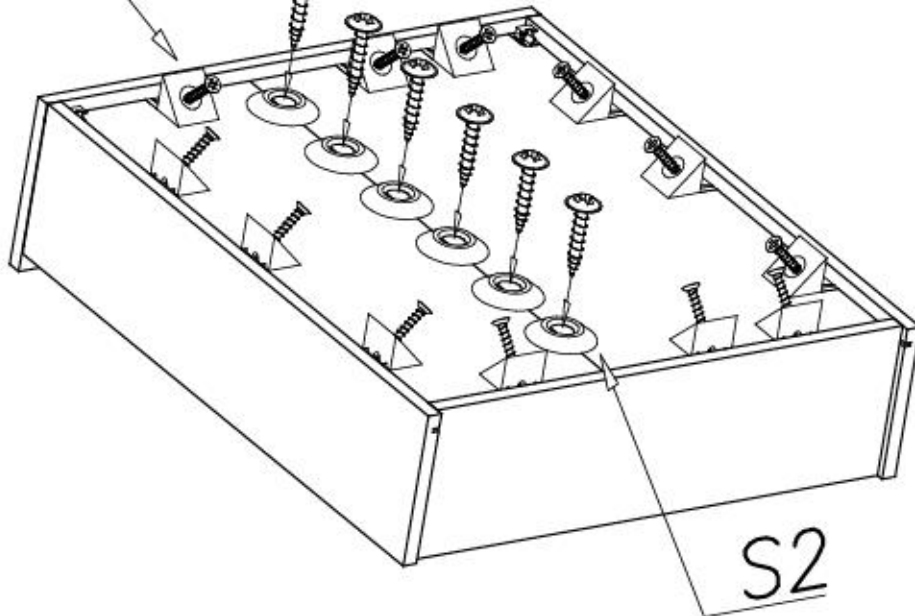
x7

A=B



G56

I1

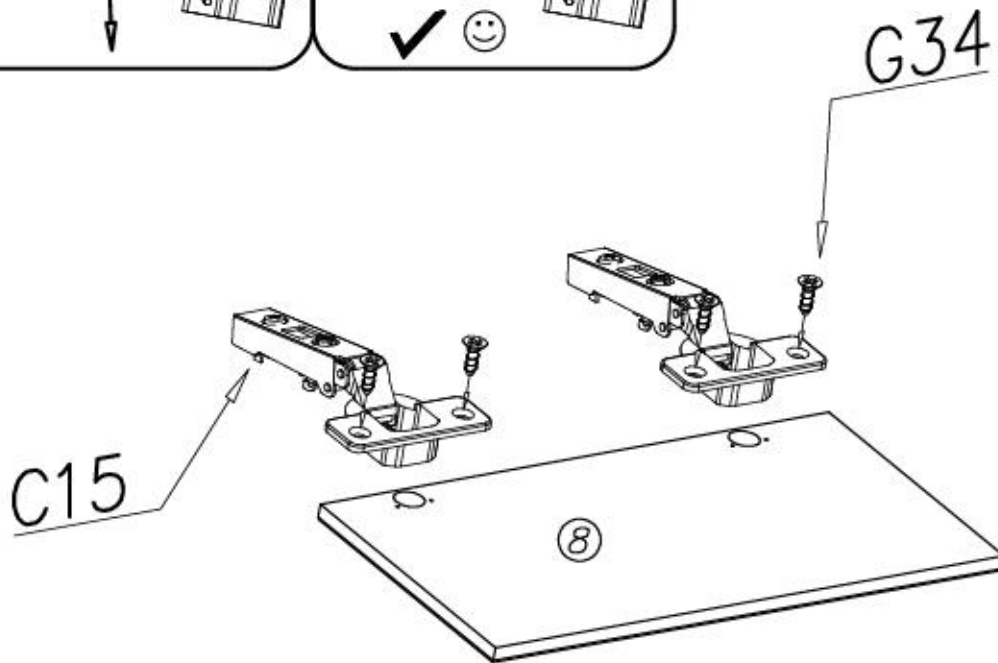
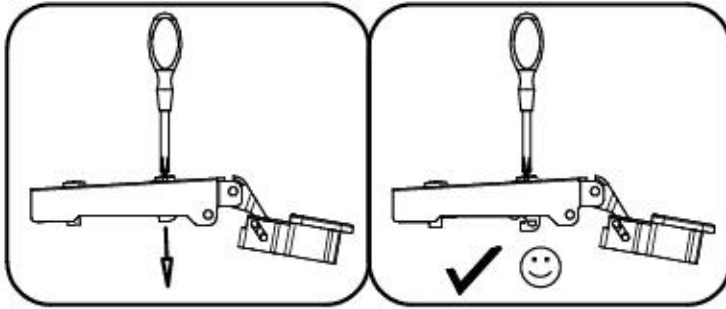




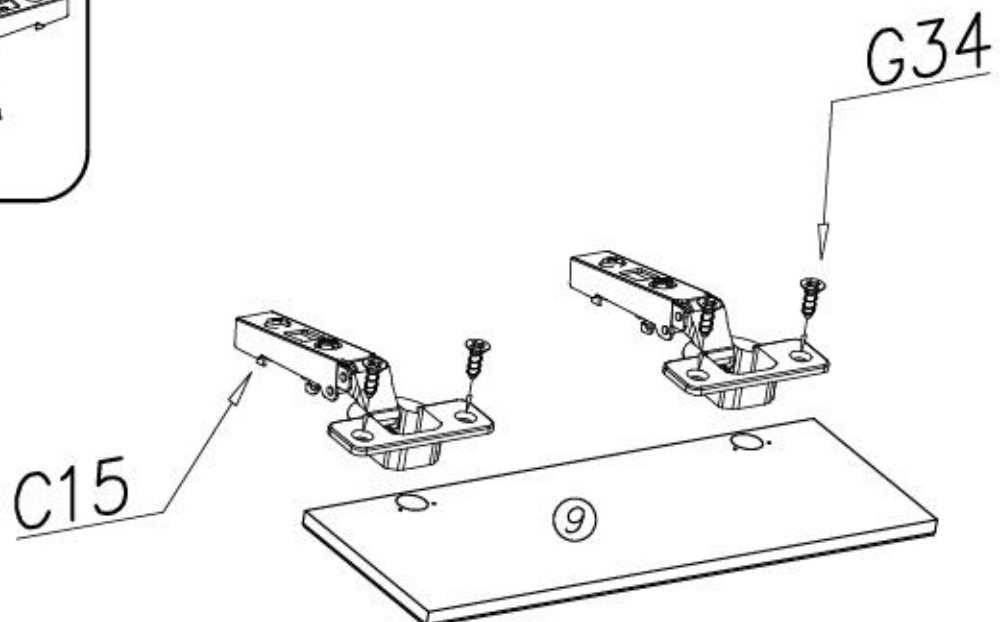
VIII

G34		
3,5x16		x8
C15		
Z35CL		x4

A

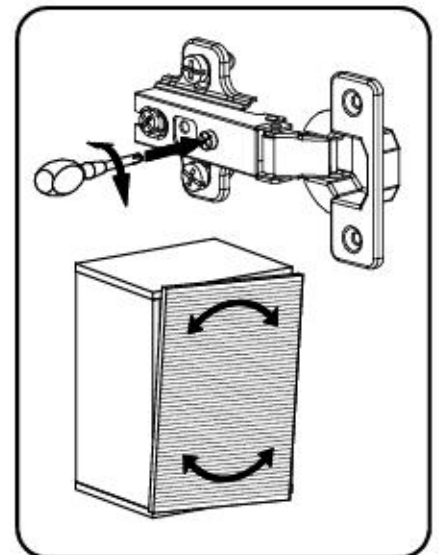
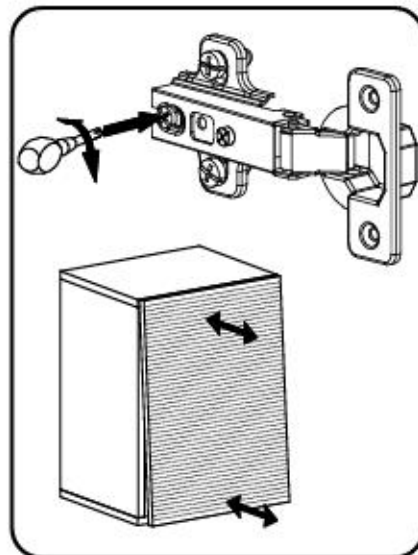
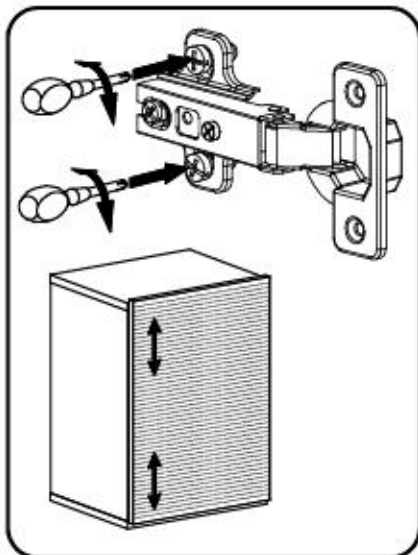
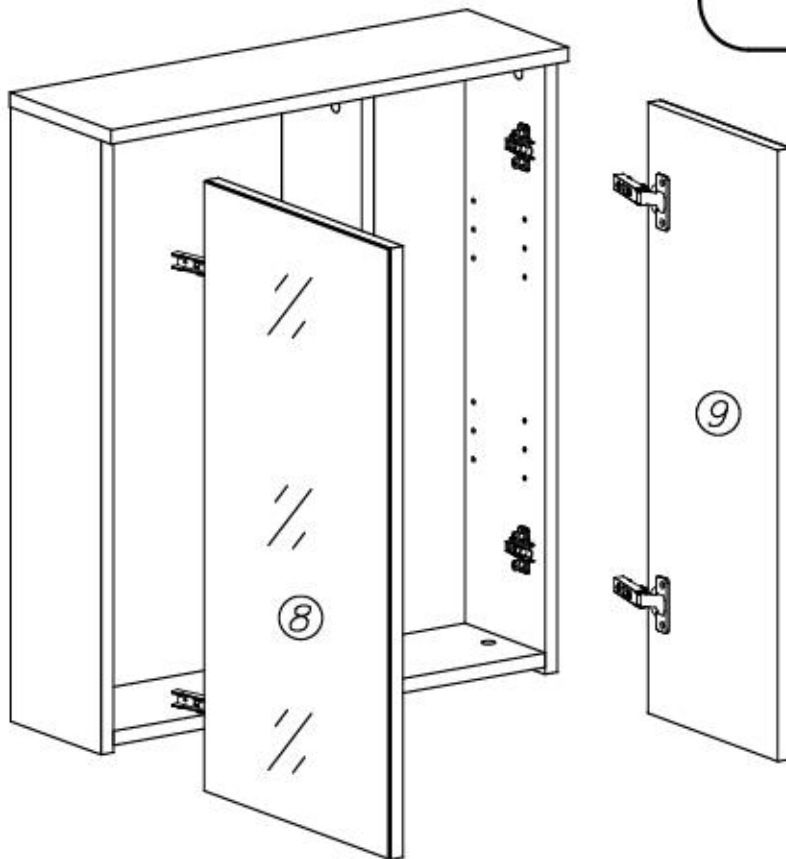
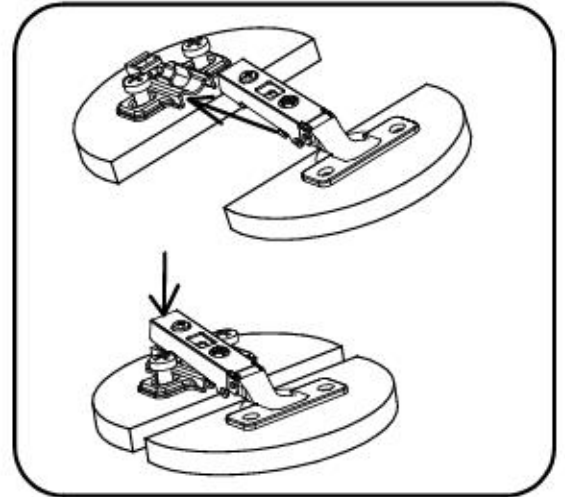
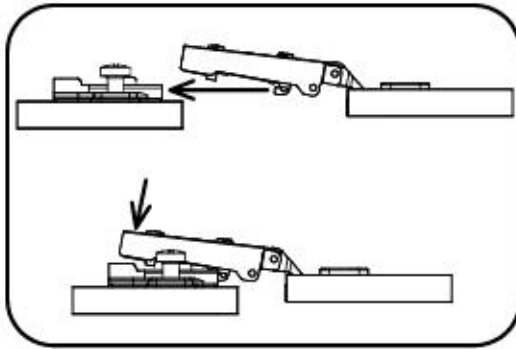


B





IX

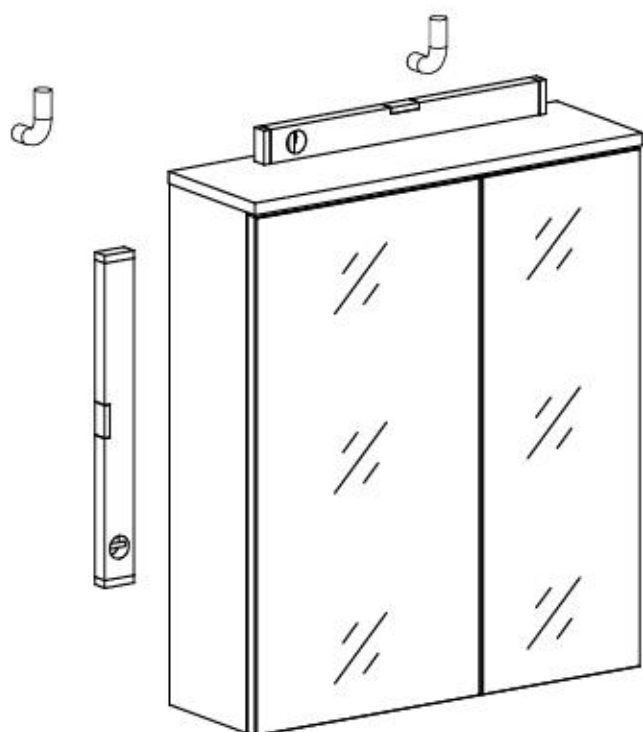
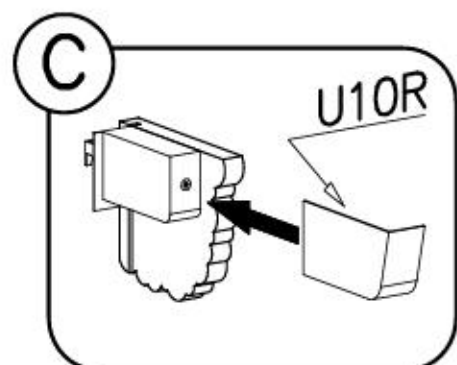
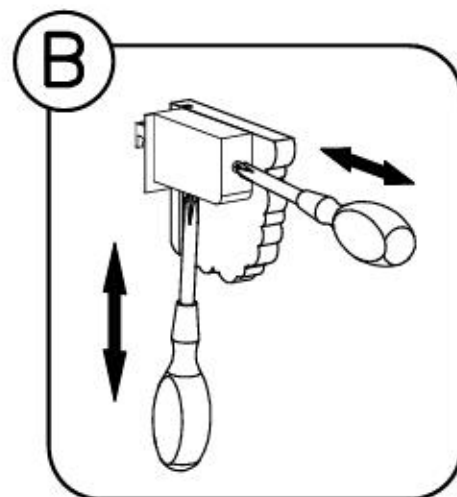
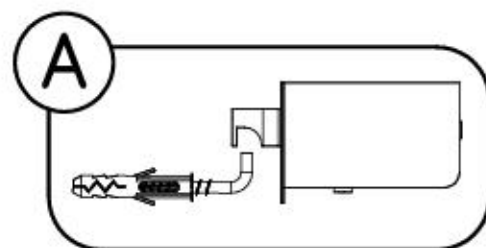
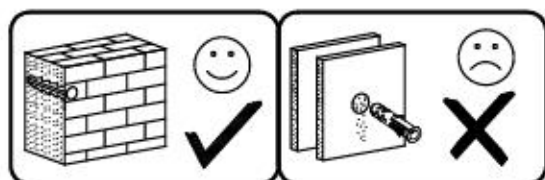
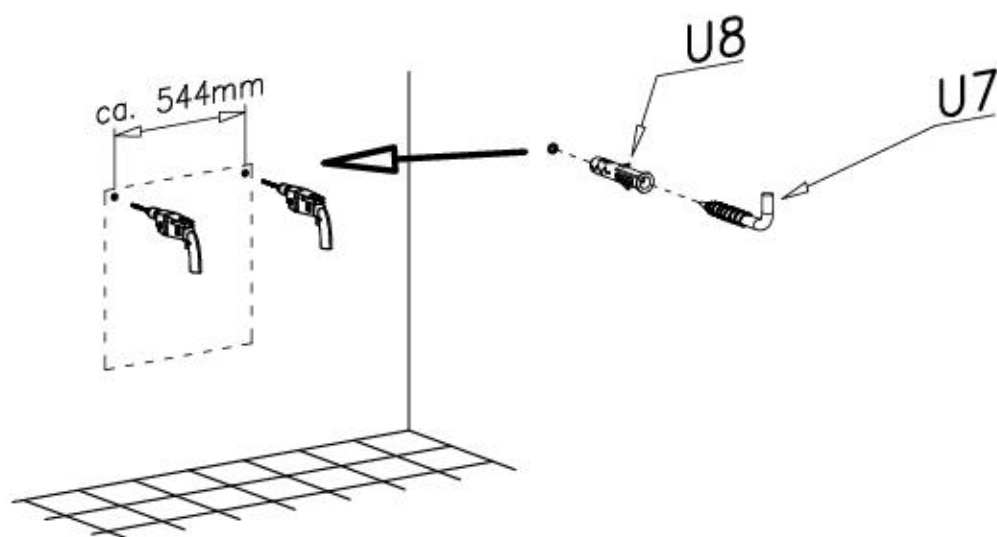




X



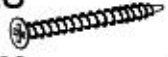



U7
x2

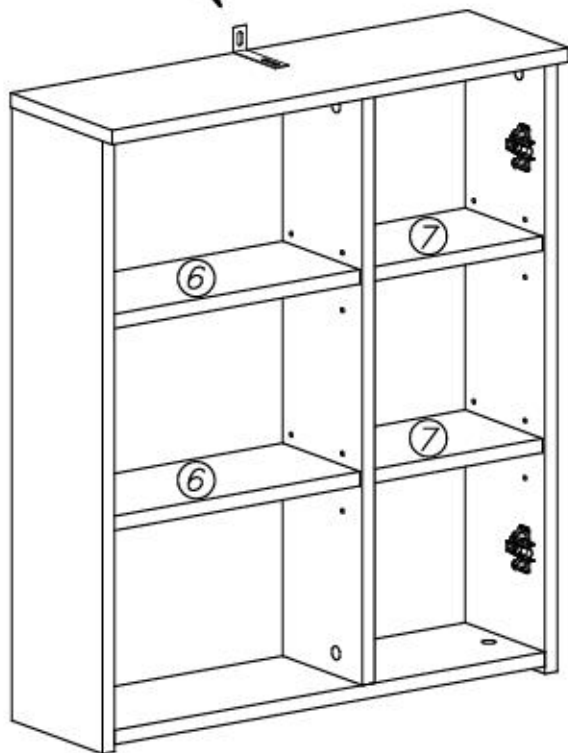
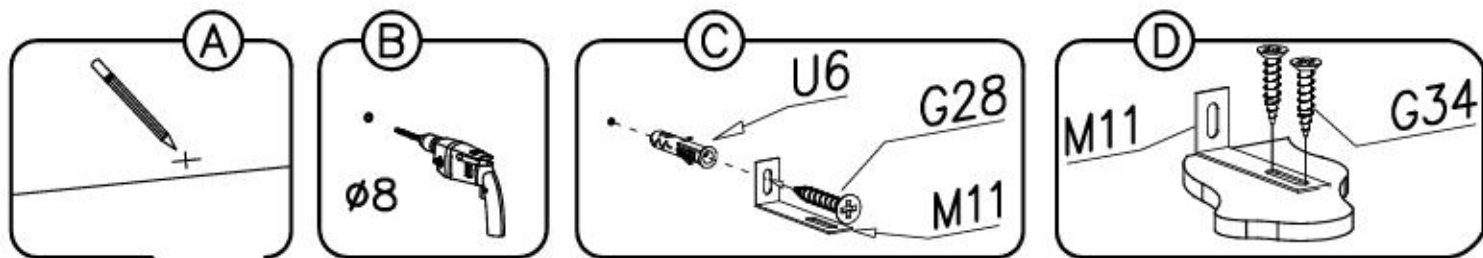
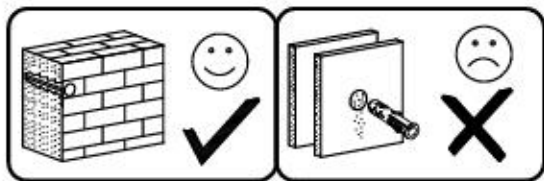
U8
Ø10x60 x2



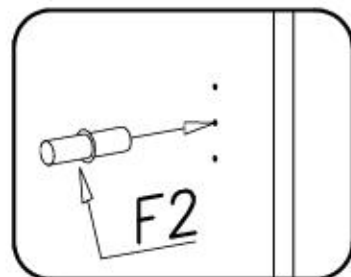


XI

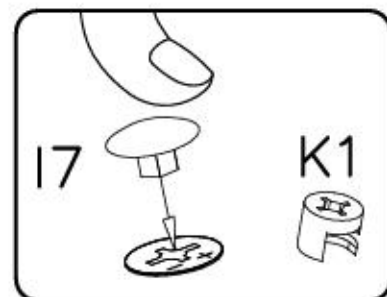
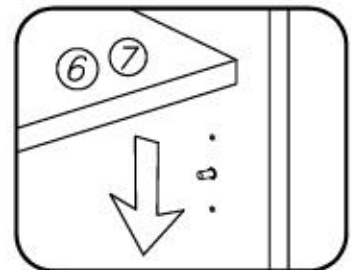
I7  x6	M11  x1	G28  4x60 x1	U6  ø8x50 x1
		F2  x16	G34  3,5x16 x2



1



2



Name • Nom • Nome • Naam • Nazwa • Имяно • Názov • Név • Denumire • Isim • Извание	Nr • No • N° • Номер • Č • Sz	Typ • Type • Tip • Τίπος • Τίπο • Tun
OSLO BAD	---	77

D Unser Direktservice für Beschlagteile
Sollte Ihnen ein Beschlagteil fehlen, können Sie diese Servicekarte
direct an die untenstehende Nummer senden. Wir können allerdings
nur Beschlagteile auf diesem Weg verschicken. Sollen Sie eine andere
Bestandung an Ihrem Möbelstück haben, so wenden Sie sich bitte
direkt an Ihr Möbelhaus.

GB Our direct order service for fitting
If a fitting should be missing to you, you know this service map
directly following number boxes. We can in this way send away
however only fitting. If you should have another objection to your
piece of furniture, then they turn please to your furniture house.

CZ Náš přímý službu pro kování
Chybí-li vám nějaký díl z kování, můžete tuto servisní kartu odfaxovat
přímo na níže uvedené číslo. Touto cestou však můžeme zaslat jen
díly kování. Pokud byste rádi měli jiný díl nábytku, obraťte se přímo
na svého prodejce nábytku.

F Bien étudier la notice de montage
Repérez les pièces constituant votre meuble. Regroupez et contrôlez la
quincaillerie. Montez - vous de l'outillage nécessaire. Aménagez -
vous une zone de montage. Procédez au montage. Ne jamais forcer
les assemblages. Rassemblez les vis après quelques temps d'usage.
Garder votre notice de montage, si une pièce venait à manquer, elle
serait le plus clair moyen de communiquer avec votre magasin.

I Il nostro servizio diretto per l'ordine delle ferramenta
Nel caso vi mancassero dei pezzi, potete spedire fax questa carta di
servizi direttamente al seguente numero. Per altri ricami al vostro
mobile, potete rivolgervi al vostro mobilificio.

BG Директно одручбање на оделни делци "Одгов"
Ако недостаток на делци од мебелот, директно одговорот на нивното
име и бројот на делциот на оделот - мобил, одговорот дојде до вас.
Доколку имате друго прашање или друго недостаток на оделот, ако
имате друго прашање, молиме директно се обратете на вашиот
дилерски центар/продајница, или директно на организацијата
осуществува продажба.

NL Onze directservice voor losse onderdelen
Wanneer er een onderdeel mist kunt u deze servicekaart direct aan
onderstaand faxnummer sturen. Wij kunnen alleen langs deze weg
onderdelen versturen. Mocht u een ander probleem aan uw meubel
hebben verzoeken wij u contact op te nemen met uw meubeldealer.

PL Nasz bezpośredni serwis części montażowych
Jeżeli brakuje części koniecznych do montażu, prosimy o przesłanie
nam tej karty serwisowej na niżej podany numer faxu. Możemy w ten
sposób przysłać jedynie te części, których brakujemy. W przypadku innych
objawów dotyczących mebla, prosimy o zgłoszenie ich do salonu
meblowego w którym został dokonany zakup.

HR Servis za otkove
U slučaju da nedostaje neki od dijelova molimo vas da na dolje
navedeni Fax broj posaljete ovaj servisni obrazac. Na ovaj način mogu
se dostaviti samo otkovi. U slučaju da imate dodatna prigovore vezane
uz korak namještaja molimo vas da se obratite izravno trgovini
namještaja gdje je isti kupljen.

HU Direktcsomagjelutunk vasalok részén
Ha hiányzik egy vasalat, ezt a kártyát közvetlenül elküldheté az alább
telésítéssel faxszáma. Azonban csakú vasalokat tudunk így küldeni.
Amennyiben másféle reklamációt áll fenn bútorrészéjé illetően,
forduljon közvetlenül a bútoráruház.

SK Náš priamy servis pre časti kovanie
Ak by Vám chýbala nejaká časť kovanie, môžete poslať túto servisnú
kartu poslať faxom priamo na nižšie uvedené faxové číslo. Diely
kovania vieme poslať iba týmto spôsobom. Ak by ste mali inú
reklamáciu ohľadom Vašho nábytku, obráťte sa priamo na Vašu
predajnú nábytku.

SLO Náš direktno službu storživa za otkove
Ča vam manjka kakšno otkova, lahko to servisno kartico pošljete po
faksu direktno na spodnje število. Po tej poti vam lahko pošljemo
samo otkove. Če želite reklamirati kakšen drug del pohištva, se obrnite
neposredno na vašo trgovino pohištva.




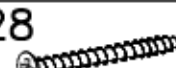




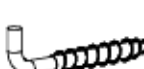








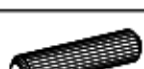

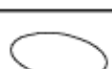
RO Service-ul nostru direct pentru feronerie
In cazul in care va lipseste o piesa de feronerie puteti sa trimiti
direct acest card de service pe fax la numarul de mai jos. Noi nu
putem expedia piese de feronerie decat pe acesti cale. Dacă aveți o
altă reclamație referitoare la piese de mobilier, atunci vă rugăm să vă
adresați direct la magazinul dvs. de mobilă.

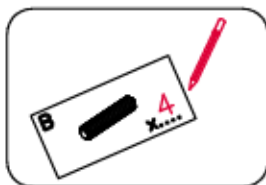
RUS Наш прямой сервис для поставок фурнитуры
Если оказалось, что Вам не хватает того или иного элемента
фурнитуры, Вы можете отправить сервисную карту по Факсу
непосредственно на нижеприведенный номер. Однако, таким
образом мы можем переслать лишь фурнитуру. Если же у Вас
возникнут иные претензии относительно приобретенной мебели,
пожалуйста, обращайтесь непосредственно в организацию,
осуществляющую продажу.

S Vår directservice för beslagdelar
Om du saknar en beslagdel kan du faxa denna servicekort direkt till
numret som anges ned. Tänk på att detta är den enda möjligheten att
skicka beslagdelar till dig. Om du vill reklamera din möbel ev en
annan anledning måste du kontakta ditt möbelhus direkt.

ES Nuestro servicio directo para accesorios
Si le falta algún accesorio, puede enviar esta tarjeta de servicio
directamente a la siguiente dirección. No obstante, por esta vía sólo
podemos enviar accesorios. Si tiene alguna otra objeción sobre su
mueble, consulte directamente con su mueblería.

TR Donatılar için doğrudan servisimiz
Bir donatınız eksikse bu servis kartını doğrudan aşağıdaki bulunan
adrese doğrudan mail yazaabilirsiniz. Sadece bu yolla donatılar
gönderebiliriz. Mobilyanızda başka itirazlarınız varsa lütfen doğrudan
mobilya satışçınıza danışın.

	G56  3,5x20 x...	S2  x...
F2  x...	G28  4x60 x...	U6  Ø8x50 x...
U8  Ø10x60 x...	U10R  x...	U10L  x...
U7  x...	U9L  x...	U9R  x...
M11  x...	C15  Z35CL x...	D15  PZ35CL x...
K10  x...	G34  3,5x16 x...	I1  x...
B1  Ø8x35 x...	K1  Ø15x12 x...	I7  x...



Name • Nom • Nome • Naam • Nazwa • Iméno
• Názov • Névn • Denumire • Isim • Извание

Nr • No • N° • Номер • Č • Sz

Typ • Type • Tip • Τίπος • Τίπο • Tun

OSLO BAD

--

77

D Unser Direktservice für Beschlagteile
Sollte Ihnen ein Beschlagteil fehlen, können Sie diese Servicekarte
direct an die untenstehende Nummer senden. Wir können allerdings
nur Beschlagteile auf diesem Weg verschicken. Sollen Sie eine andere
Beanstandung an Ihrem Möbelstück haben, so wenden Sie sich bitte
direkt an Ihr Möbelhaus.

GB Our direct order service for fitting
If a fitting should be missing to you, you know this service map
directly following number fixes. We can in this way send away
however only fitting. If you should have another objection to your
piece of furniture, then they turn please to your furniture house.

CZ Naše přímé služby pro kování
Chybí-li vám nějaký díl z kování, můžete tuto servisní kartu odeslat
přímo na níže uvedenou adresu. Tuto částou však můžeme zaslat jen
díly kování. Pokud byste reklamovali jiný díl nábytku, obraťte se přímo
na svého prodejce nábytku.

F Bien étudier la notice de montage
Repérez les pièces constituant votre meuble. Regroupez et contrôlez la
quincaillerie. Montez - vous de l'outillage nécessaire. Aménagez -
vous une zone de montage. Procédez au montage. Ne jamais forcer
les assemblages. Rassemblez les vis après quelques temps d'usage.
Gardez votre notice de montage, si une pièce venait à manquer, elle
serait le plus clair moyen de communiquer avec votre magasin.

I Il nostro servizio diretto per l'ordine delle ferramenta
Nel caso vi mancassero dei pezzi, potete spedire fax questa carta die
servizi direttamente al seguente numero. Per altri reclami al vostro
mobite, potete rivolgervi al vostro mobilificio.

BG Директно одобрвање на одредени делци "Одгов"
Ако недостаток на некои делци, доделени на овој начин, не можете
просто да ги доставите на продавачот - молиме, доколку е потребно, да
напишете брзо и јасно на адресата на одговорот. Ако имате друг
проблем со мебелот, молиме, директно се обратете на вашиот
продавач на мебелот.

NL Onze directservice voor losse onderdelen
Wanneer er een onderdeel mist kunt u deze servicekaart direct aan
onderstaand faxnummer sturen. Wij kunnen alleen langs deze weg
onderdelen versturen. Mocht u een ander probleem aan uw meubel
hebben verzoeken wij u contact op te nemen met uw meubeldealer.

PL Nasz bezpośredni serwis części montażowych
Jeżeli brakuje części koniecznych do montażu, prosimy o przesłanie
nam tej karty serwisowej na niżej podany numer faxu. Możemy w ten
sposób przysłać jedynie te części, których brakujemy. W przypadku innych
objawów dotyczących mebli, prosimy o zgłoszenie ich do salonu
meblowego w którym został dokonany zakup.

HR Servis za otkaz
U slučaju da nedostaje neki od dijelova molimo vas da na dolje
navedeni Fax broj pošaljete ovaj servisni obrasc. Na ovaj način mogu
se dostaviti samo otkazi. U slučaju da imate dodatna prigovore vezane
uz komad namještaja molimo vas da se obratite izravno trgovini
namještaja gdje je isti kupljen.

HU Direktrendelési kártya veszelők esetén
Ha hiányzik egy veszelő, ezt a kártyát közvetlenül elküldhetjük az alább
felcímezett faxszámra. Azonban csak veszelőket tudunk így küldeni.
Amennyiben másféle reklamáció áll fenn bútorrendelését illetően,
forduljon közvetlenül a bútorháznál.

SK Naše priamy servis pre časť kovaní
Ak by Vám chýbala nejaká časť kovaní, môžete poslať túto servisnú
kartu poslať faxom priamo na nižšie uvedené faxové c. ad. Diely
kovaní vieme poslať iba týmto spôsobom. Ak by ste mali inú
reklamáciu ohľadom vášho nábytku, obráťte sa priamo na Vašu
predajnú nábytku.

SLO Naše direktno služne storitve za otkaz
Če vam manjka kakšno otkaz, lahko to servisno kartico pošljete po
faxu direktno na spodnjo številko. Po tej poti vam lahko pošljamo
samo otkaz. Če imate reklamacije kakšen drug del pohištva, se obrnite
neposredno na vašo trgovino pohištva.

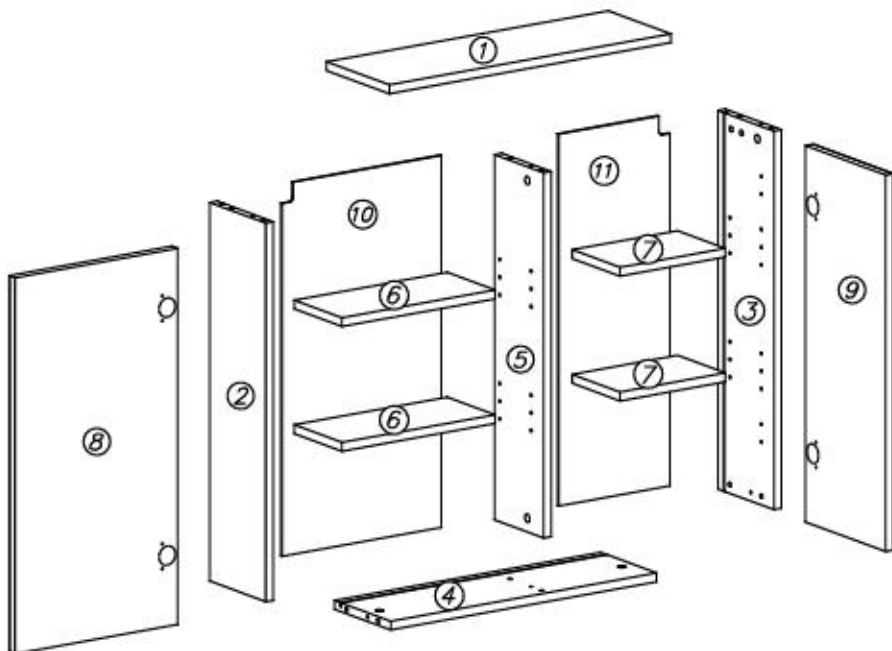
RO Service-ul nostru direct pentru feronerie
In cazul in care va lipsesc o piesa de feronerie puteti sa trimiti
direct acest card de service pe fax la numarul de mai jos. Noi nu
putem expedia piese de feronerie decat pe acesti cale. Decit aveți o
altă reclamație referitoare la piese de mobilier, atunci vă rugăm să vă
adresați direct la magazinul dvs. de mobilă.

RUS Наш прямой сервис для поставок фурнитуры
Если окажется, что Вам не хватает того или иного элемента
фурнитуры, Вы можете отправить сервисную карту по Факсу
непосредственно на нижеприведенный номер. Однако, таким
образом мы можем переслать лишь фурнитуру. Если же у Вас
возникнут иные претензии относительно приобретенной мебели,
пожалуйста, обращайтесь непосредственно в организацию,
осуществившую продажу.

S Vår directservice för beslagdelar
Om du saknar en beslagdel kan du faxa denna servicekort direkt till
numret som anges ned. Tänk på att detta är den enda möjligheten att
skicka beslagdelar till dig. Om du vill reklamera din möbel ev en
annan anledning måste du kontakta ditt möbelhus direkt.

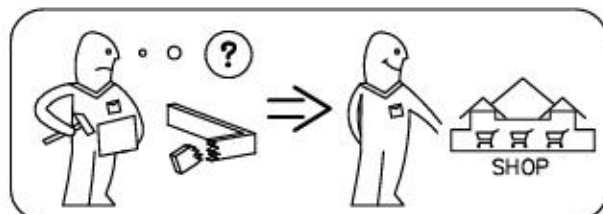
ES Nuestro servicio directo para accesorios
Si le falta algún accesorio, puede enviar esta tarjeta de servicio
directamente a la siguiente dirección. No obstante, por esta vía solo
podemos enviar accesorios. Si tiene alguna otra objeción sobre su
mueble, consulte directamente con su mueblería.

TR Donatılar için doğrudan servisimiz
Bir donatınız eksikse bu servis kartını doğrudan aşağıdaki bulunan
adrese doğrudan mail yazabilirsiniz. Sadece bu yolla donatılar
gönderilir. Mobilyanızdaki başka itirazlarınız varsa lütfen doğrudan
mobilya satışçınıza danışın.



nr	L[mm]	B[mm]	T[mm]	Menge	Coll
1	600	190	16	1	1/1
2	684	170	16	1	1/1
3	684	170	16	1	1/1
4	566	150	16	1	1/1
5	660	150	16	1	1/1
6	326	145	16	2	1/1

nr	L[mm]	B[mm]	T[mm]	Menge	Coll
7	224	145	16	2	1/1
8	680	346	20	1	1/1
9	680	244	20	1	1/1
10	672	338	3	1	1/1
11	672	237	3	1	1/1
BESCHLAGE					1/1





Achtung • Opgelet • Uwaga • Dikkat • Вниманіе •

Attention • Upozorneni • Figyelem • Allenzione • Atentie

D	Überschreiten Sie die angegebenen Maximalbelastungen nicht. Andernfalls kann das Möbelstück beschädigt oder zerstört werden.
GB	Do not exceed the maximum loads specified. Otherwise, the furniture may sustain damage or be irreparably damaged.
NL	Overschrijd de aangegeven maximale belastingen niet. Anders kan het meubelstuk worden beschadigd of vernield.
PL	Nie wolno przekraczać podanych maksymalnych wartości obciążenia. W innym przypadku można mebel uszkodzić lub zniszczyć.
TR	Belirtilen azami yuk degerini asmayiniz, aksi taktirde mobilya parçasi zarar gorebilir veya kullanilamaz hale gelebilir.
RU	Не допускается превышение указанных максимальных нагрузок. В противном случае возможно повреждение или разрушение мебели.
FR	Ne dépassez pas les charges maximum indiquées. Sinon, le meuble peut être endommagé ou détruit.
CZ	Nepřekračujte uvedená maximální zatížení. V opačném případě může dojít k poškození nebo zničení nábytku.
HU	Tartsa be az engedélyezett maximális terhelhetőséget/teljesítményt. Különben a bútor és annak alkatrészei megsérülhetnek, tönk्रे mehetnek.
IT	Non superare il carico massimo indicato. Altrimenti il mobile rischia di rovinarsi o frantumarsi.
RO	Nu depasiti sollicitarile maxime specificate. Altfel puteti sa deteriorati sau sa distrugeti piesa de mobilier.
SK	Neprekročte uvedené maximálne zaťaženia. V opačnom prípade sa môže nábytok poškodiť alebo zničiť.
D	Die Befestigung des Möbelstückes an der Wand muss von einer fachkundigen Person vorgenommen werden, da für die Montage an die Wand angepasste Dübel erforderlich sind.
GB	A qualified professional is required when mounting furniture to the wall since dowels corresponding to the wall are required for this.
NL	Een vakkundige persoon dient het meubelstuk aan de muur te bevestigen; voor de montage aan de muur zijn immers aangepaste pluggen vereist.
PL	Mocowanie mebla do ściany mogą przeprowadzić wyłącznie wykwalifikowane osoby, z uwagi na zastosowanie odpowiednio dopasowanych kołków do rodzaju ściany.
TR	Mobilya parçasını duvara sabitlemesi, duvar montajı için özel uyulanmış dübeller gerektirdiğinden bu iş sadece bu konuda uzman bir kişi tarafından gerçekleştirilmelidir.
RU	Поскольку для монтажа на стене необходимо использовать специальные дюбели, мебель должна быть закреплена на стене квалифицированным персоналом.
FR	La fixation du meuble contre le mur doit être effectuée par une personne compétente car, pour le montage mural, il faut utiliser des chevilles adaptées.
CZ	Montáž nábytku na stěnu musí provést odborník, protože k montáži na stěnu jsou zapotřebí upravené hmoždinky.
HU	A bútorelemek falra rögzítését szakembernek kell végeznie, mert a rögzítéshez megfelelő tiplit kell használni.
IT	Il fissaggio del mobile alla parete deve essere eseguito esperte, dato che occorrono tasselli adeguati.
RO	Fixarea la perete a piesei de mobilier se realizeaza numai de catre personal competent, deoarece montajul de perete necesita dibluri adecvate.
SK	Upevnenie nábytku na stenu musí vykonať odborník, nakoľko sú pre montáž na stenu potrebné vhodné hmoždinky.