

**D****Wichtige Pflegehinweise**

Bitte beachten Sie die wichtigen Pflegehinweise auf unserer Internetseite



www.held-hilft.de



Pflegehinweise

**PL****Ważne instrukcje dotyczące pielęgnacji**

Zwróć uwagę na ważną instrukcję dotyczącą pielęgnacji na naszej stronie internetowej



www.held-hilft.de



Pflegehinweise

**GB****Important care instructions**

Please note the important care instructions on our website



www.held-hilft.de



Pflegehinweise

**SK****Dôležité pokyny na starostlivosť**

Dbajte na dôležité pokyny týkajúce sa starostlivosti na našich webových stránkach



www.held-hilft.de



Pflegehinweise

**FR****Instructions d'entretien importantes**

S'il vous plaît noter les instructions de soins importants sur notre site Web



www.held-hilft.de



Pflegehinweise

**HU****Fontos kezelési utasítások**

Kérjük, vegye figyelembe a honlapunkon található fontos kezelési útmutatót



www.held-hilft.de



Pflegehinweise

**IT****Importanti istruzioni per la cura**

Si prega di notare le importanti istruzioni per la cura sul nostro sito web



www.held-hilft.de



Pflegehinweise

**RO****Instrucțiunile importante de îngrijire**

Rețineți instrucțiunile importante de îngrijire de pe site-ul nostru



www.held-hilft.de



Pflegehinweise

**NL****Belangrijke zorginstructies**

Let op de belangrijke zorginstructies op onze website



www.held-hilft.de



Pflegehinweise

**TR****Önemli bakım talimatları**

Lütfen web sitemizdeki önemli bakım talimatlarını dikkate alınız



www.held-hilft.de



Pflegehinweise

**CZ****Důležité pokyny pro péči**

Vezměte prosím na vědomí důležité pokyny pro péči na našich webových stránkách



www.held-hilft.de



Pflegehinweise

**RU****Важные инструкции по уходу**

Обратите внимание на важные инструкции по уходу на нашем веб-сайте

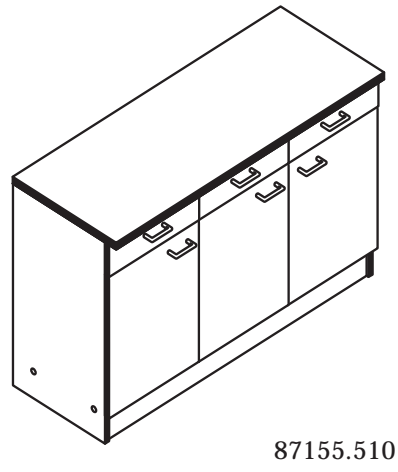
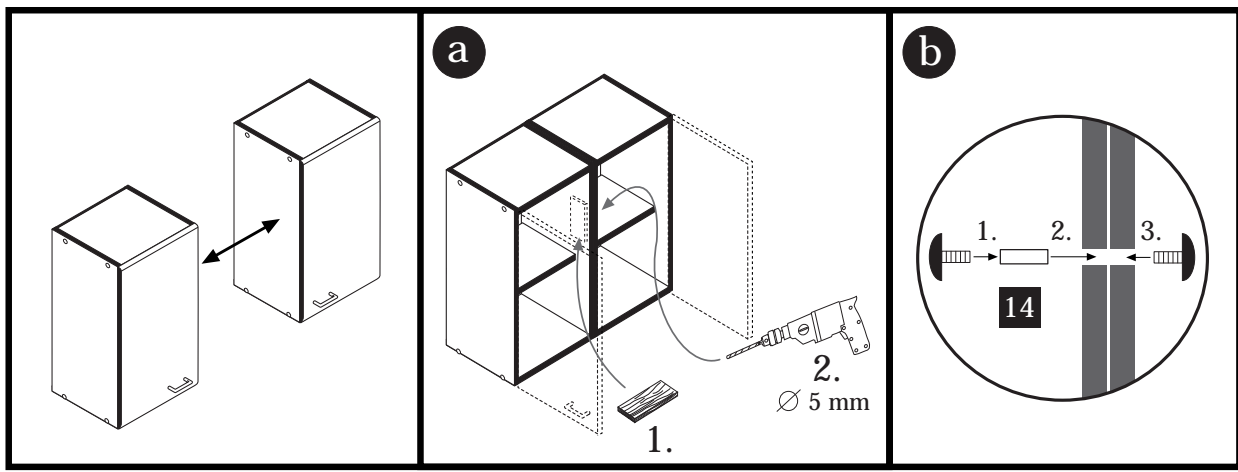


www.held-hilft.de



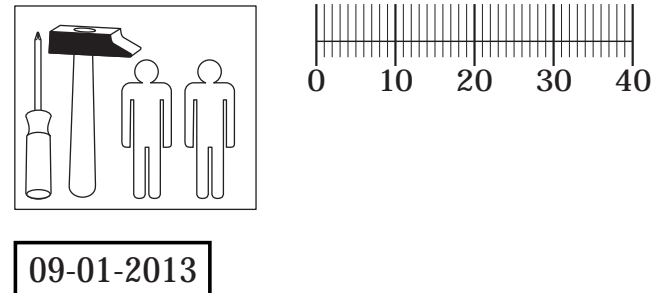
Pflegehinweise



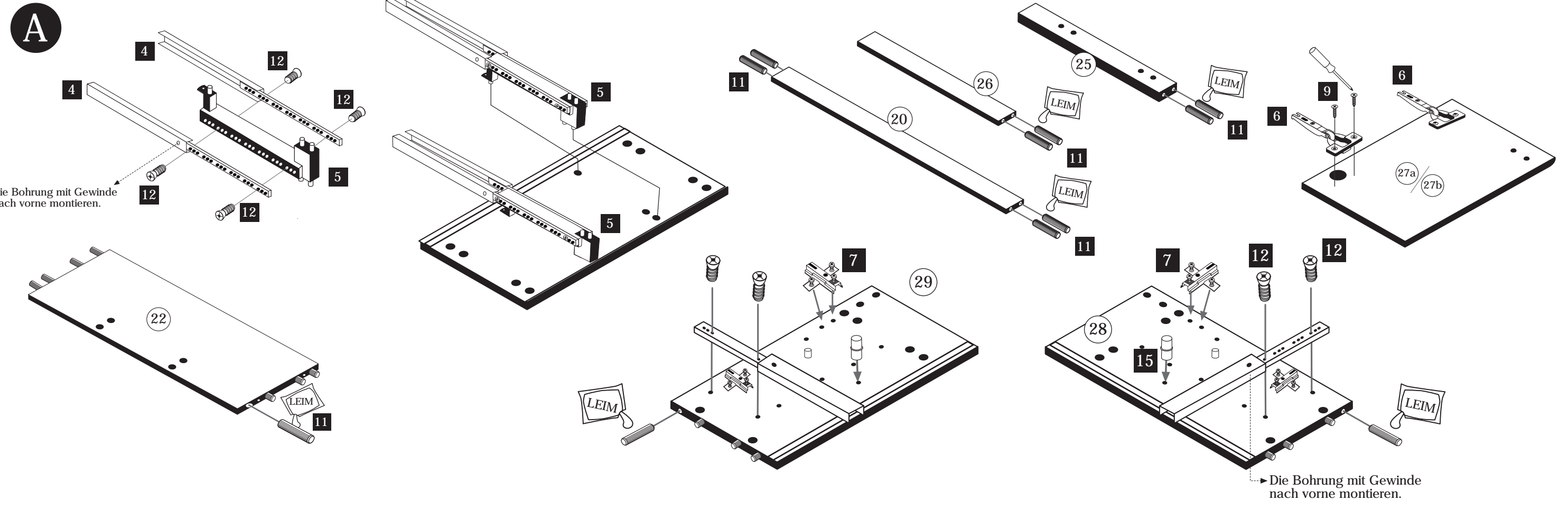


- ### Beschlagteile
- 1 4 Korpusverbinder
 - 2 4 Abdeckkappen
 - 3 LEIM
 - 4 6 Metalllaufleisten
 - 5 2 Schubladenfürungen
 - 6 6 Scharniere
 - 7 6 Kreuzmontageplatten
 - 8 6 Griffe/Knöpfe
 - 9 12 Schrauben 3,5 * 15 mm
 - 10 6/ 12 Griffschrauben 4 * 27 mm
 - 11 22 Holzdübel
 - 12 12 Euroschrauben 6,3 * 11 mm
 - 13 6 Gewindestrauben M4 * 9 mm
 - 14 2 x M4x9mm, 1 x 5x30mm
 - 15 4 Bodenträger (Metall)
 - 16 6 Stopfen 5 mm
 - Rückwandnägel
- In den Beschlagbeuteln können sich Einzelteile befinden, die bei diesem Schrank keine Verwendung haben.

HELD MÖBEL
 Held Möbel GmbH
 Vogelparadies 9
 32457 Porta Westfalica
 0571 / 79838-10
 info@held-moebel.de
 www.held-moebel.de

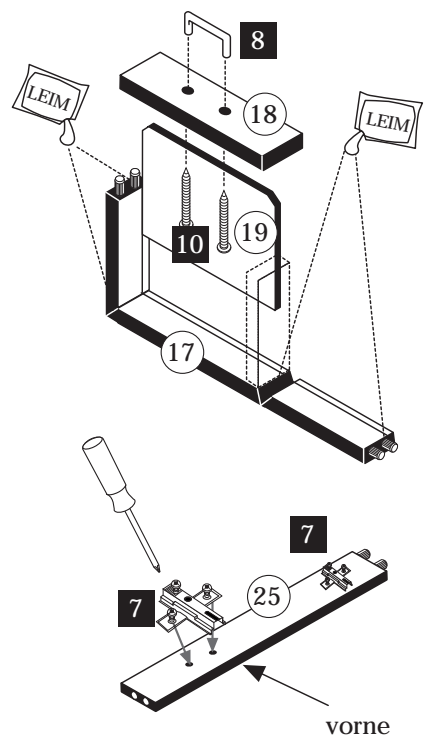


- 17 3 Schubladenzargen
- 18 3 Schubladenfronten
- 19 3 Schubladenböden
- 20 1 Sockelleiste
- 21 1 Oberboden
- 22 1 Unterboden
- 23 1 Einlegeboden
- 24 1 Rückwand
- 25 1 dicker Ständer
- 26 1 dünner Ständer
- 27a 1 Tür rechts
- 27b 2 Türen links
- 28 1 Seite links
- 29 1 Seite rechts



B 87155.510

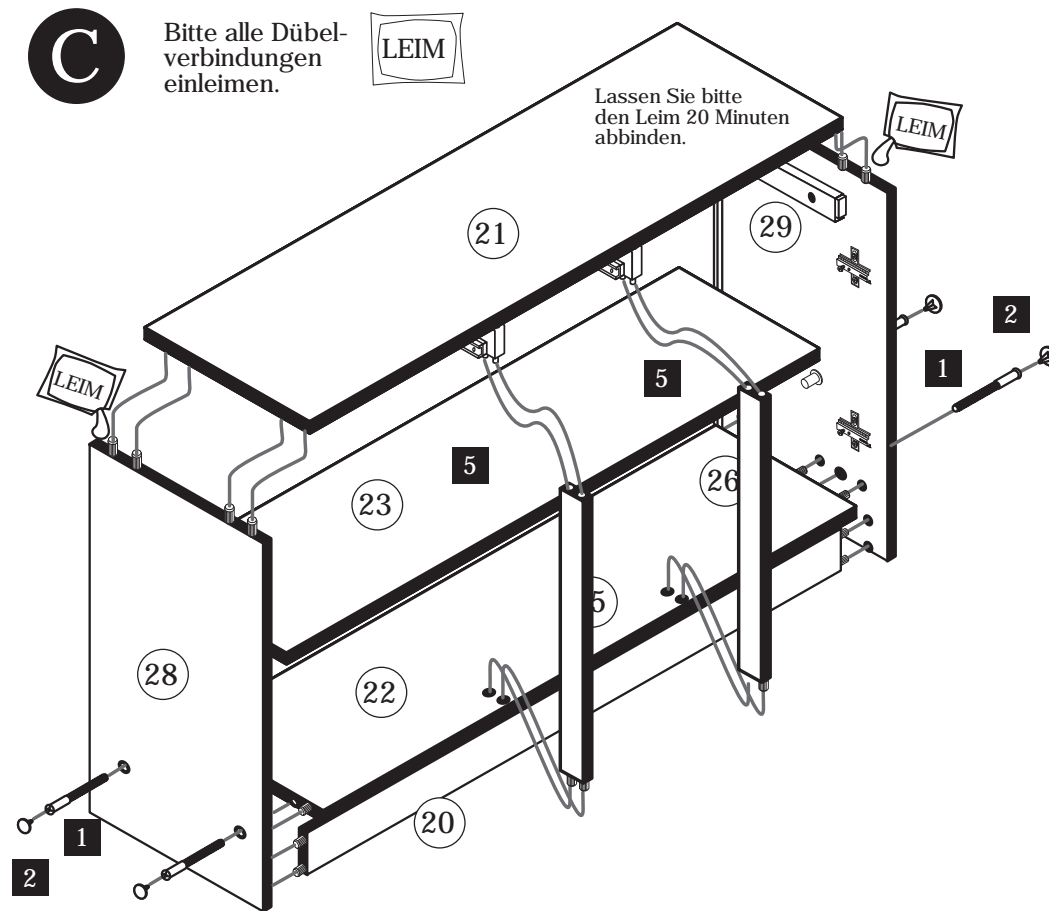
Bitte die Griffschraubenlöcher durchbohren und die Griffschrauben vorsichtig mit dem Handschraubenzieher durchschrauben, nicht durchschlagen!



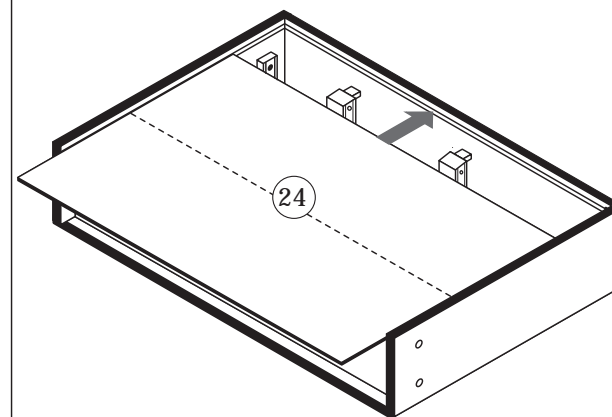
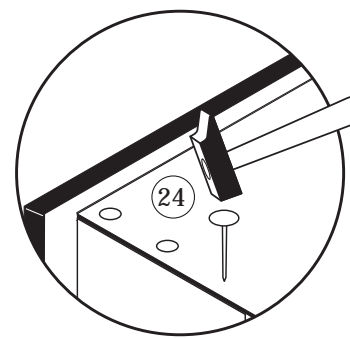
C Bitte alle Dübelverbindungen einleimen.



Lassen Sie bitte den Leim 20 Minuten abbinden.



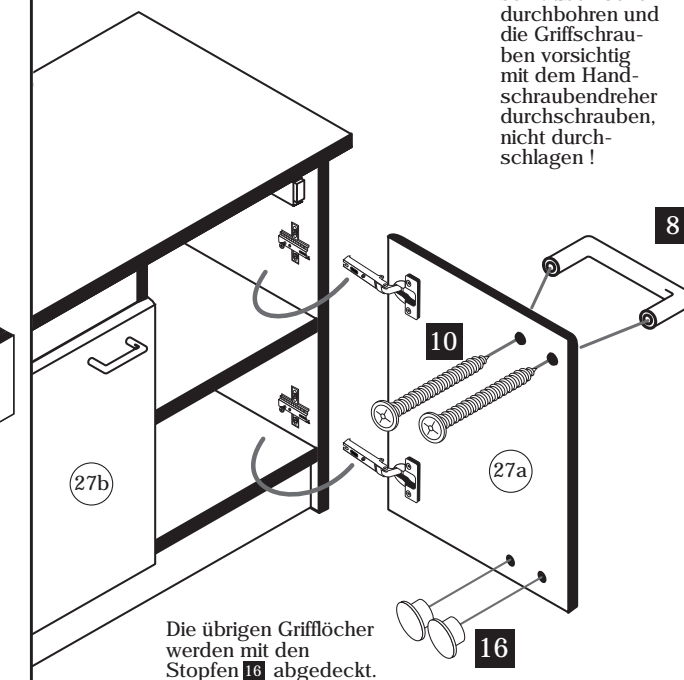
D



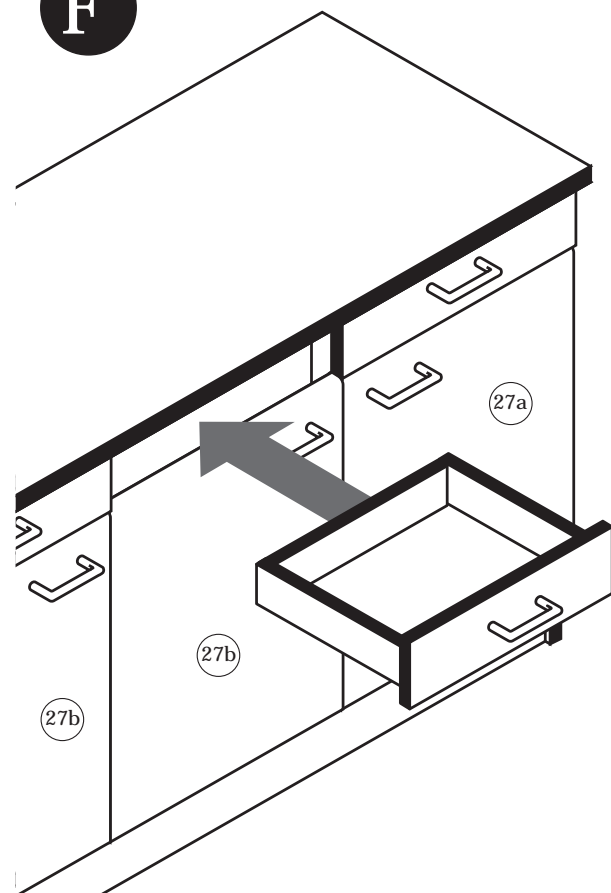
Bitte zeichnen Sie die Position des Konstruktionsbodens auf der Rückwand genau an, bevor Sie diese mit den Rückwandnägeln befestigen.

E

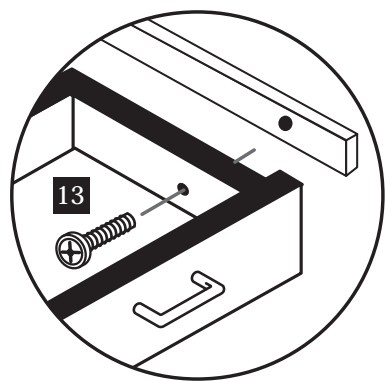
Bitte die Griffschraubenlöcher durchbohren und die Griffschrauben vorsichtig mit dem Handschraubendreher durchschrauben, nicht durchschlagen!



F



Die Metallaufleisen ganz ausziehen, den Schubkasten dazwischen schieben und mit der Schraube links und rechts fixieren.



G

Mit Hilfe der Stellschrauben können folgende Mängel an den Türen beseitigt werden:



- FEHLER 1** Tür (Klappe) hängt bzw. schleift auf dem Schrankboden.
 Abhilfe: 1. Befestigungsschraube **a** des unteren Scharniers lösen (etwa 1/2 Umdrehungen).
 2. Stellschraube **b** reindreihen.
 3. Schraube **a** wieder festziehen.
 Beim schleifen der Tür an der Oberplatte ist die Korrektur am oberen Scharnier vorzunehmen.
- FEHLER 2** Tür streift an den Schrankseiten bzw. hat unterschiedliche Fugenbreiten.
 Abhilfe: 1. Befestigungsschraube **a** der Scharniere lösen (etwa 1/2 Umdrehung).
 2. Stellschraube **b** rein drehen.
 3. Schraube **a** wieder festziehen
- FEHLER 3** Tür (Klappe) kippt nach innen oder außen.
 Abhilfe: 1. Befestigungsschraube **a** lösen. Tür (Klappe) nach innen bzw. außen wegdrücken
 2. Schraube **a** wieder anziehen
- FEHLER 4** Unterschiedliche Fugenhöhe (Fugenbreite)
 1. Schrauben **c** lösen.
 2. Tür nach oben oder unten verschieben, bis die Fugen gleich sind.
 3. Schrauben **c** wieder anziehen.