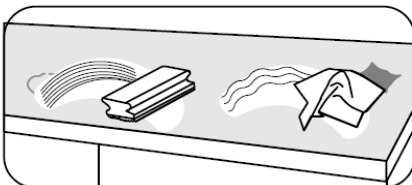
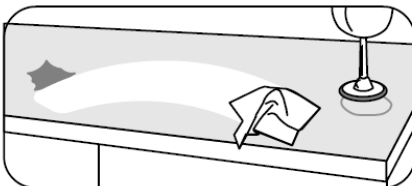
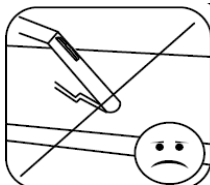
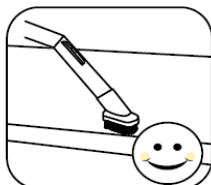
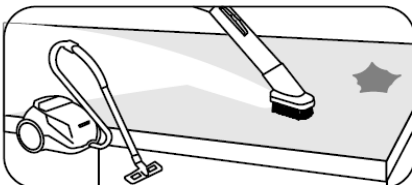
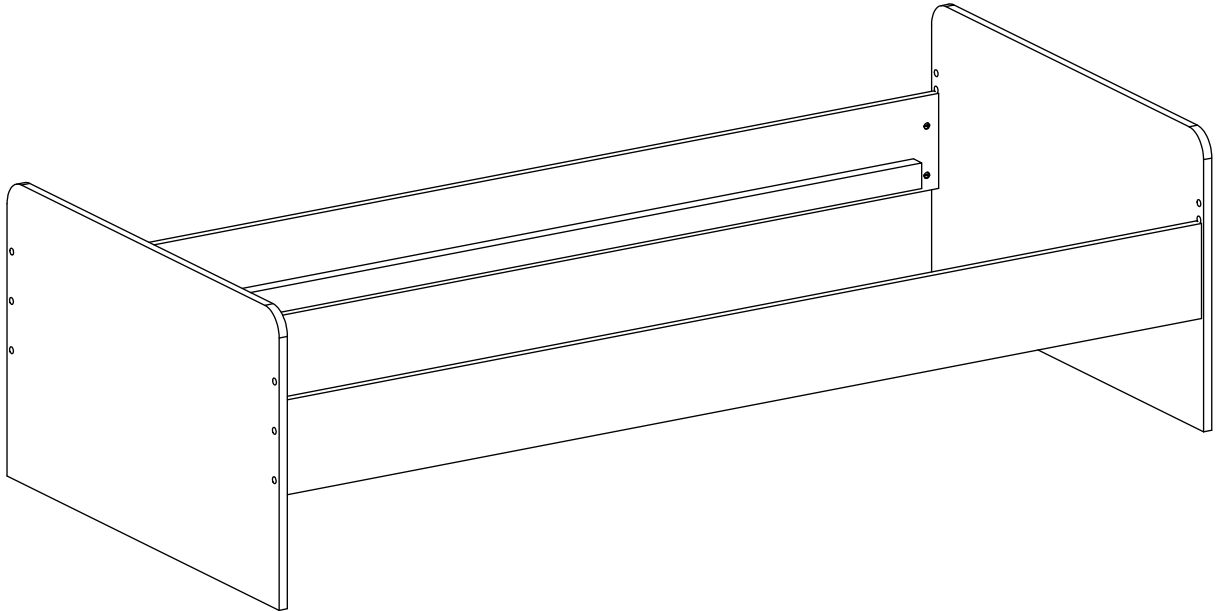
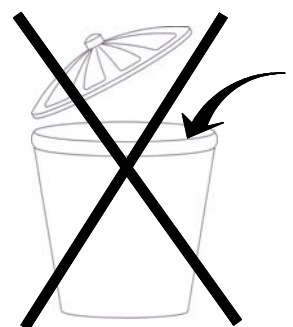
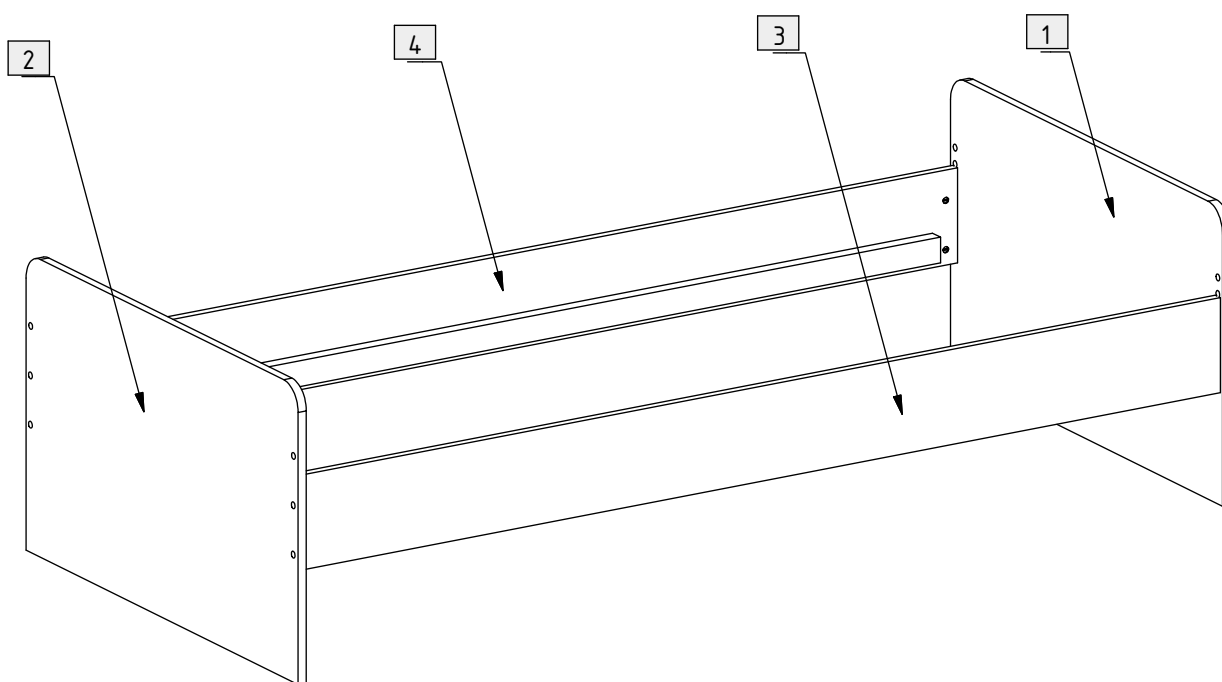
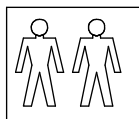


980719

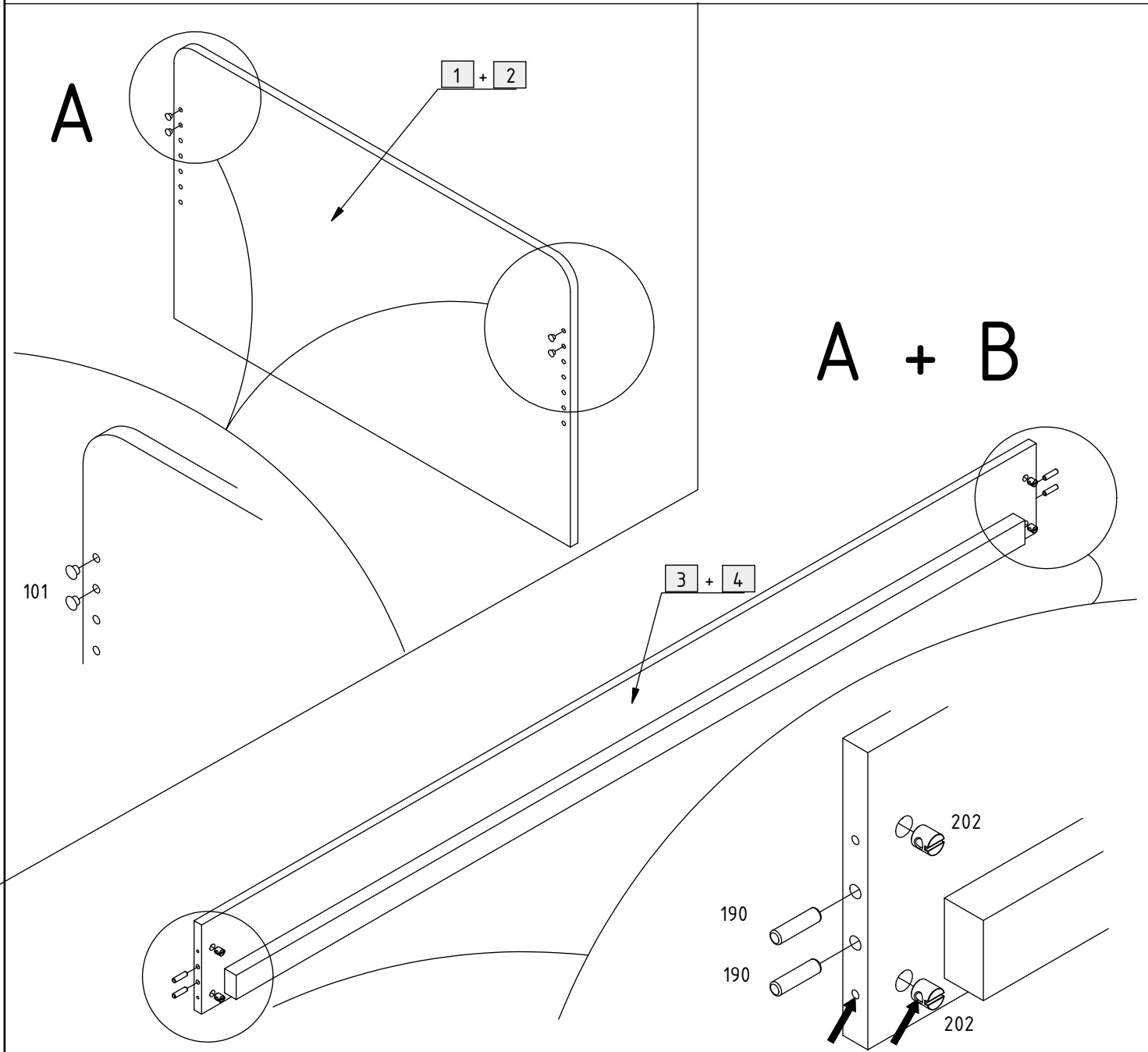
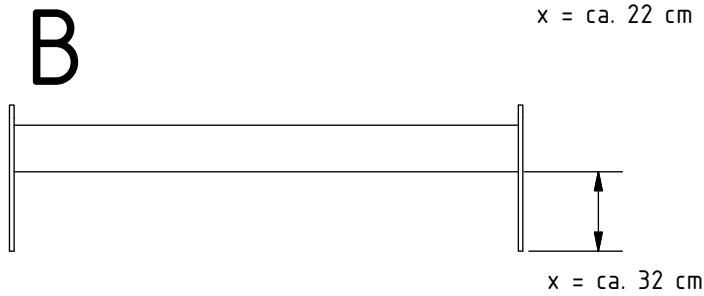
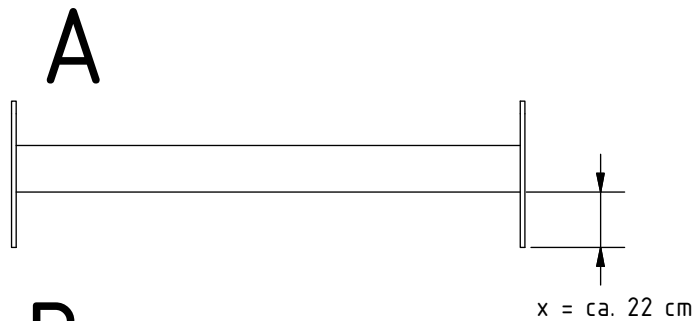
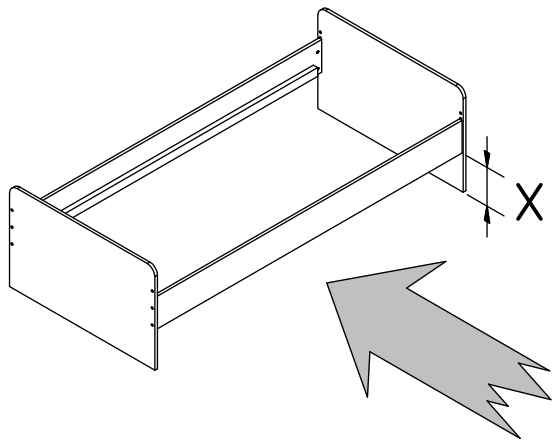


980719

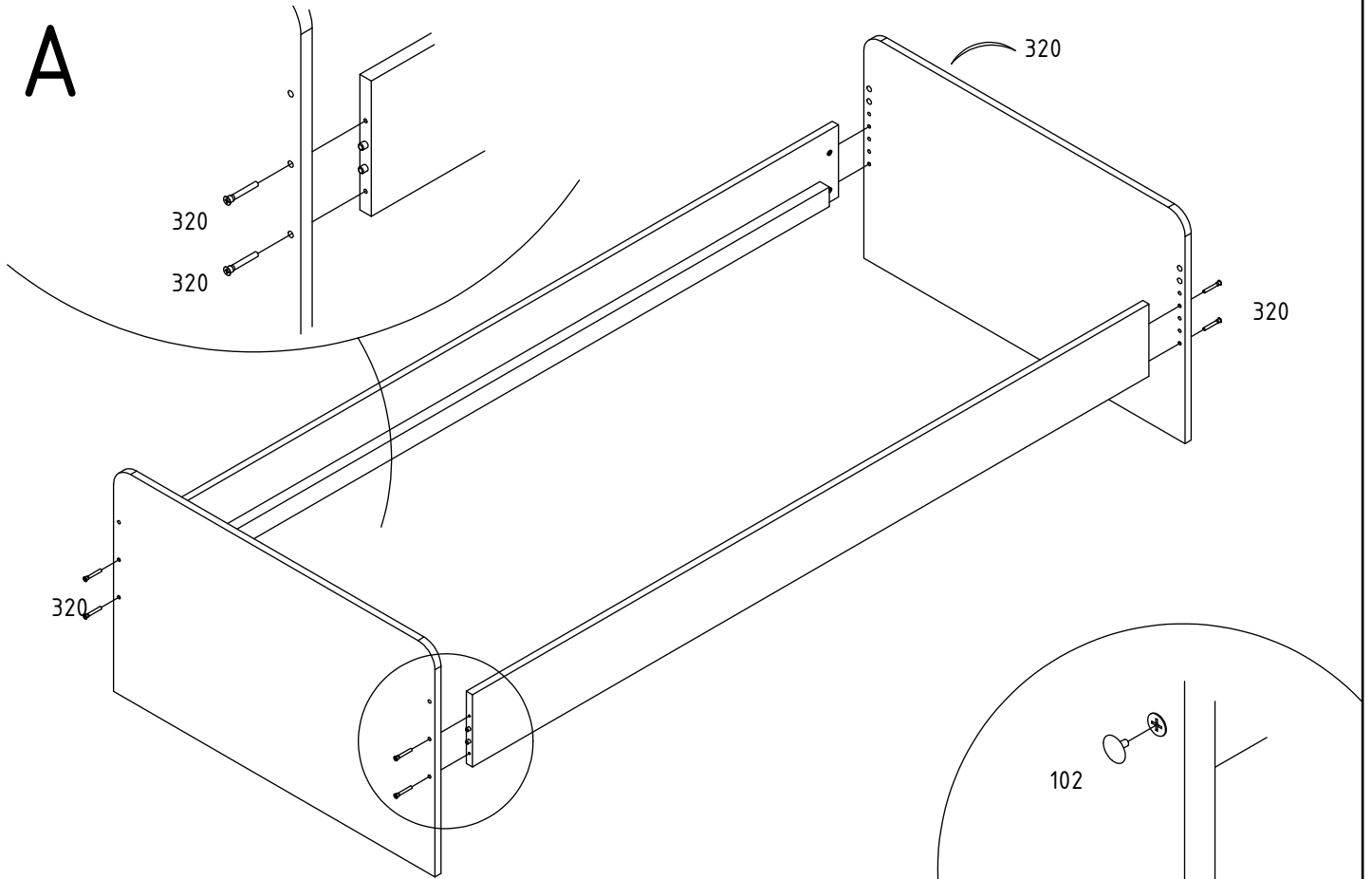




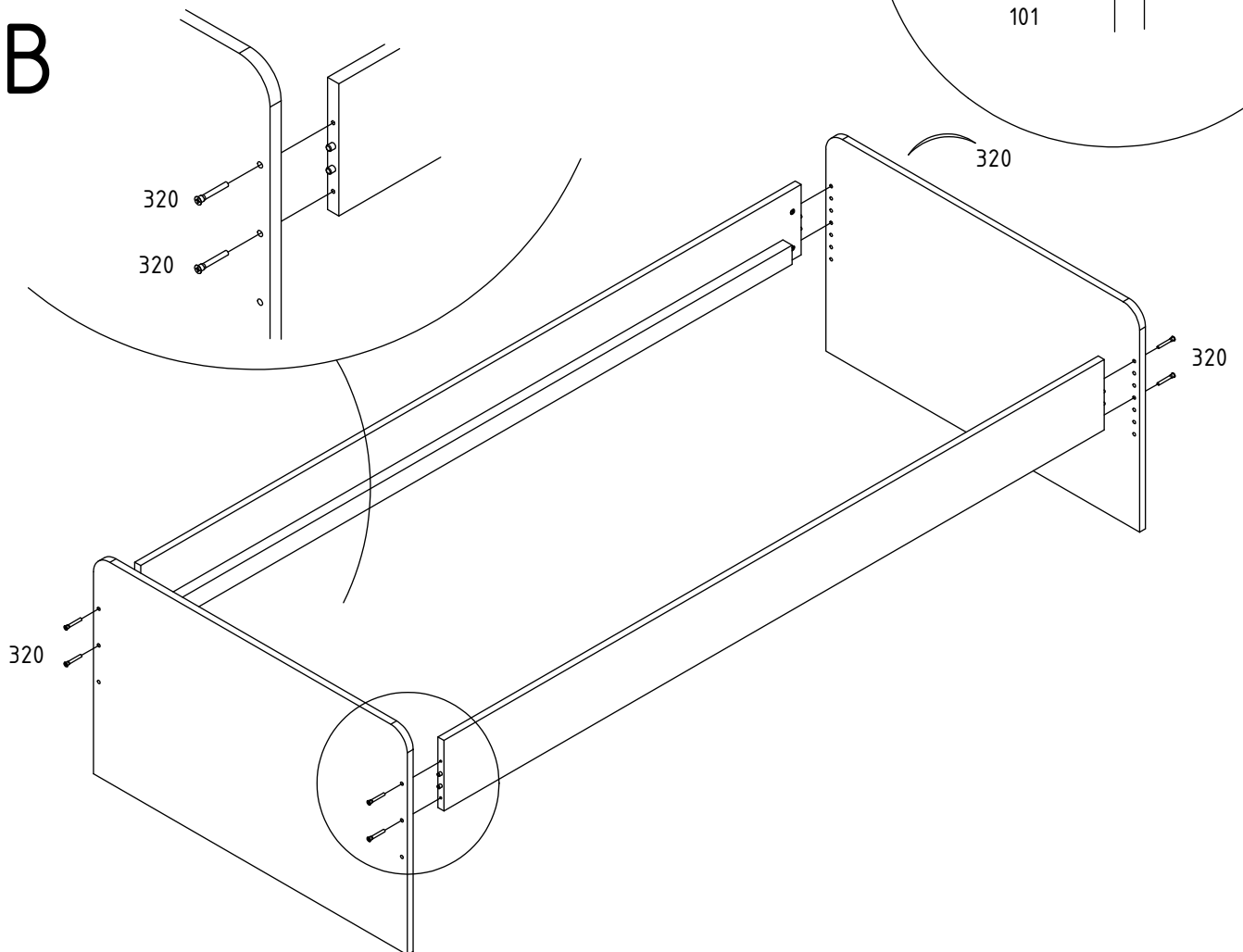
101	12	
102	8	
190	8	 Ø8 x 30 mm
202	8	
320	8	 Ø6 x 50 mm



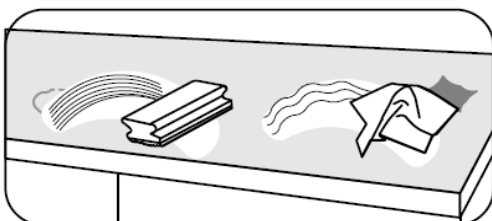
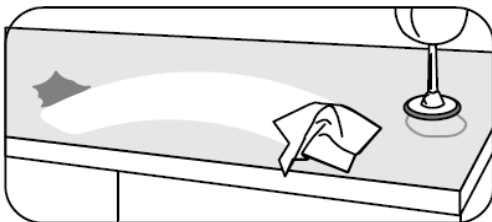
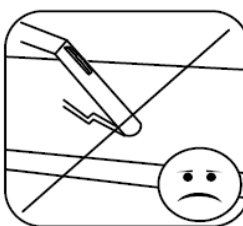
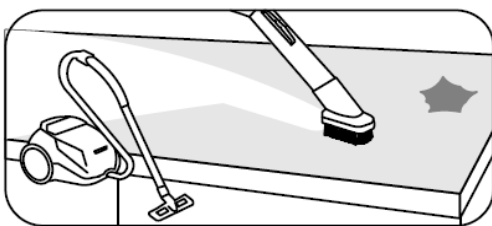
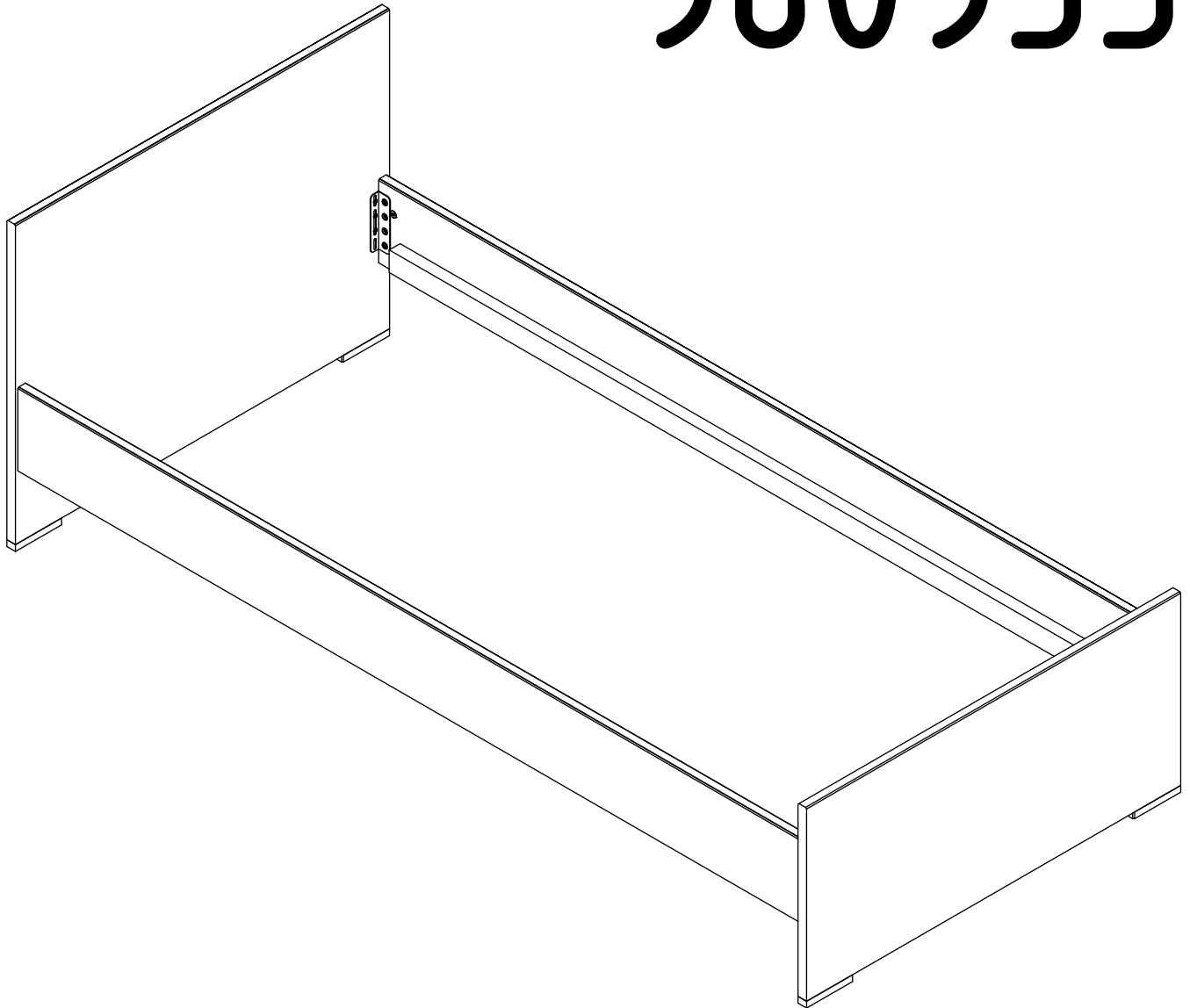
A

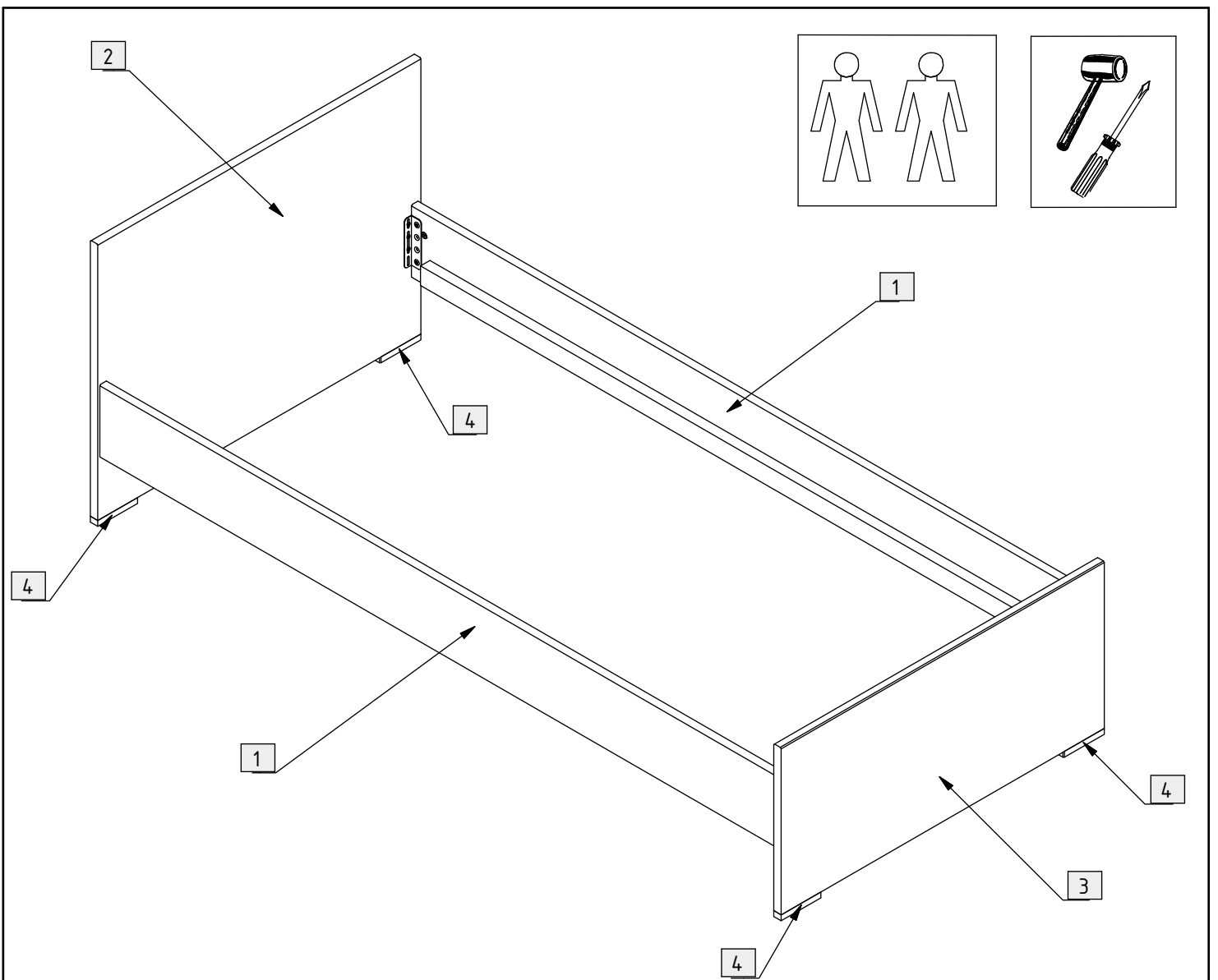


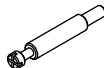


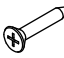
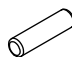

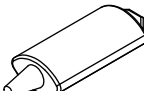
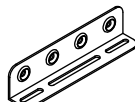
B



980953

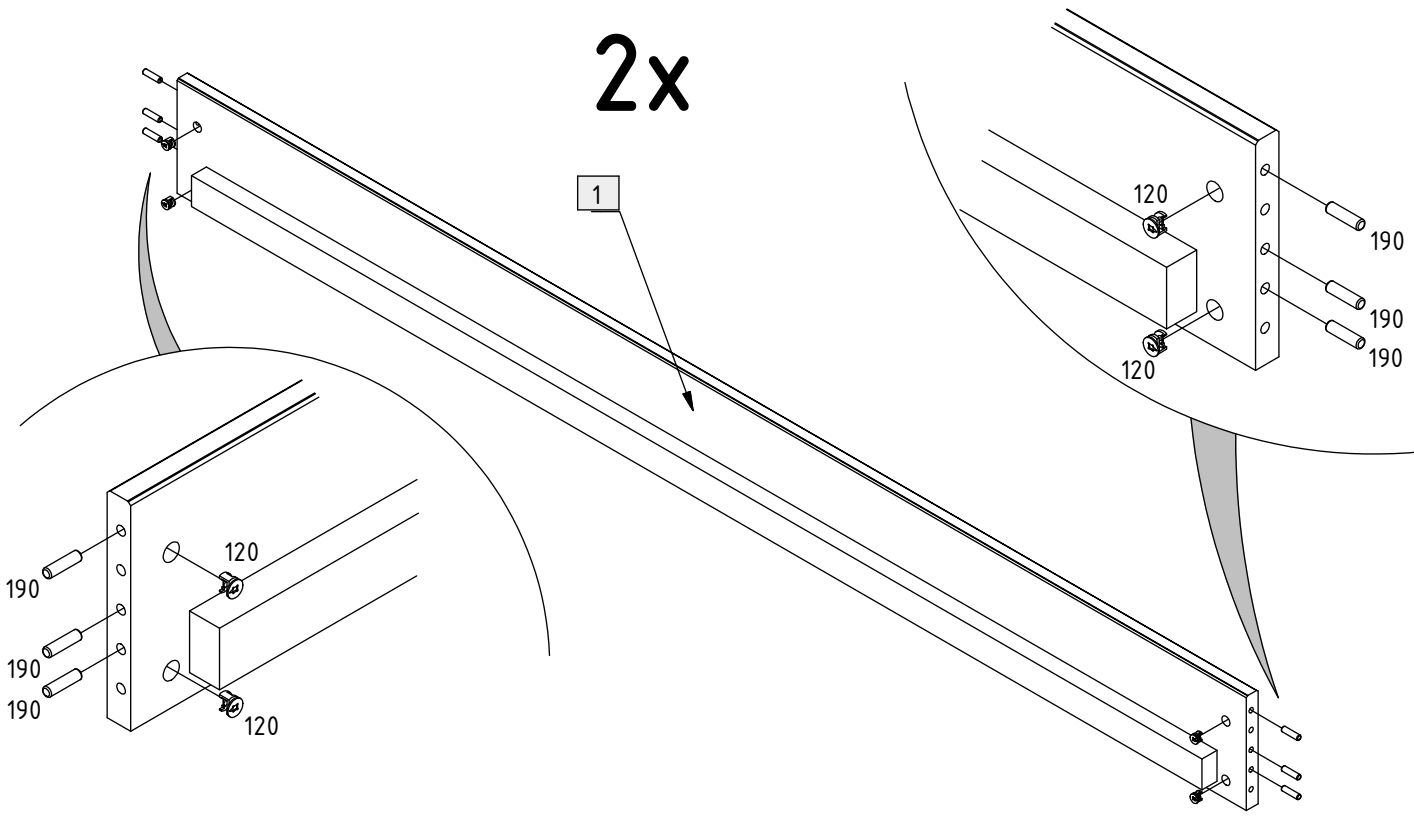




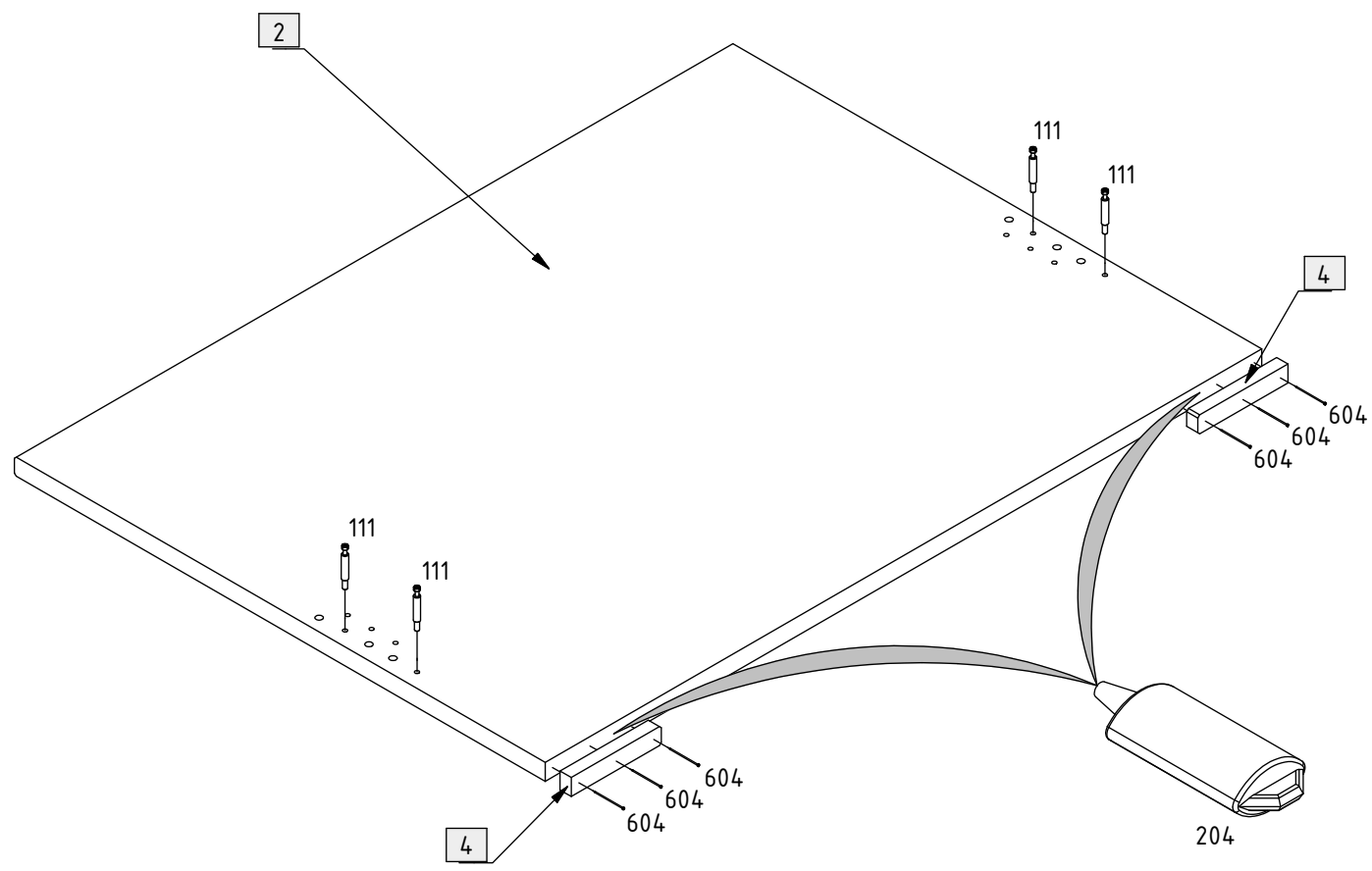
111	8		307	12	 Ø6 x 15 mm
120	8		352	8	 Ø4 x 20 mm
190	12	 Ø8 x 30 mm	604	12	 Ø1 x 40 mm
204	2		786	4	

1.

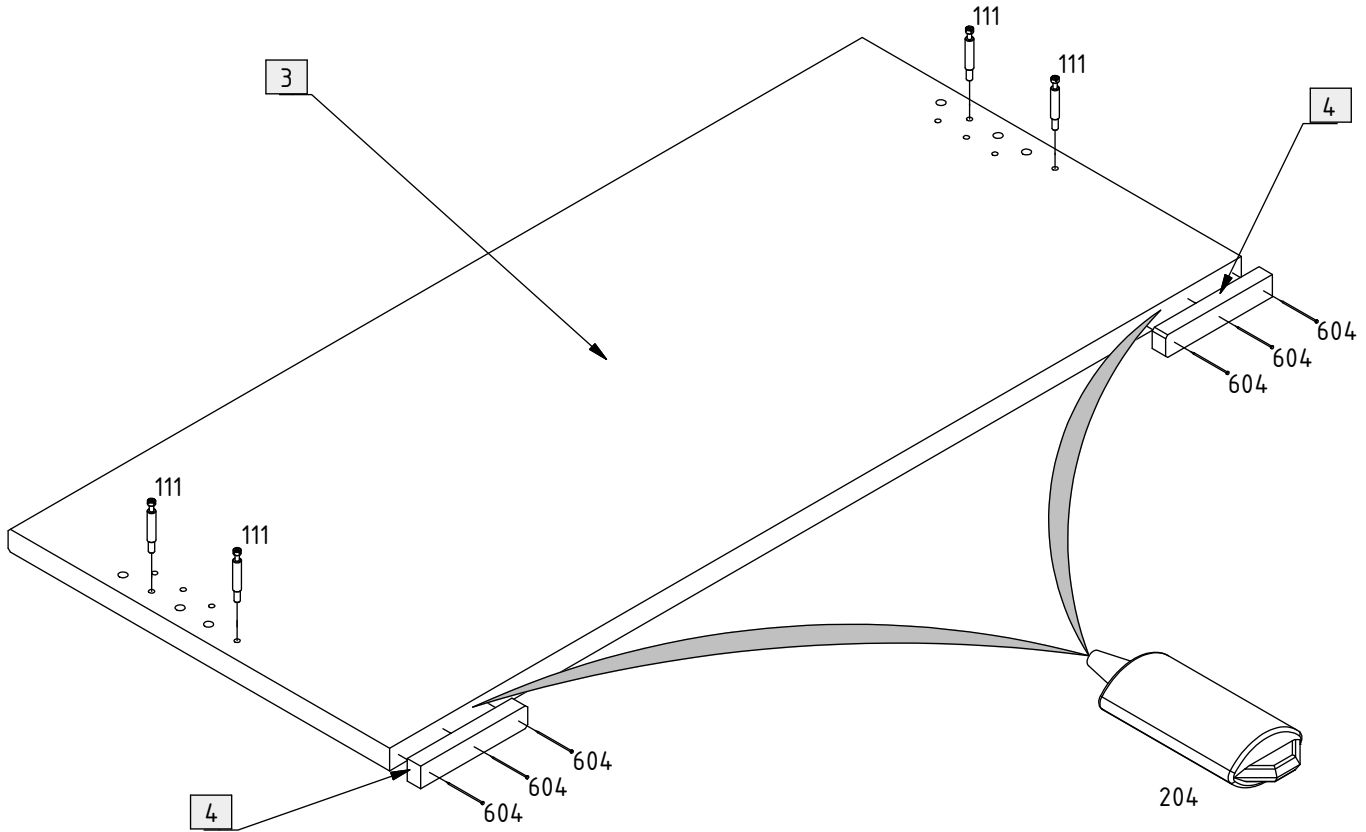
2x



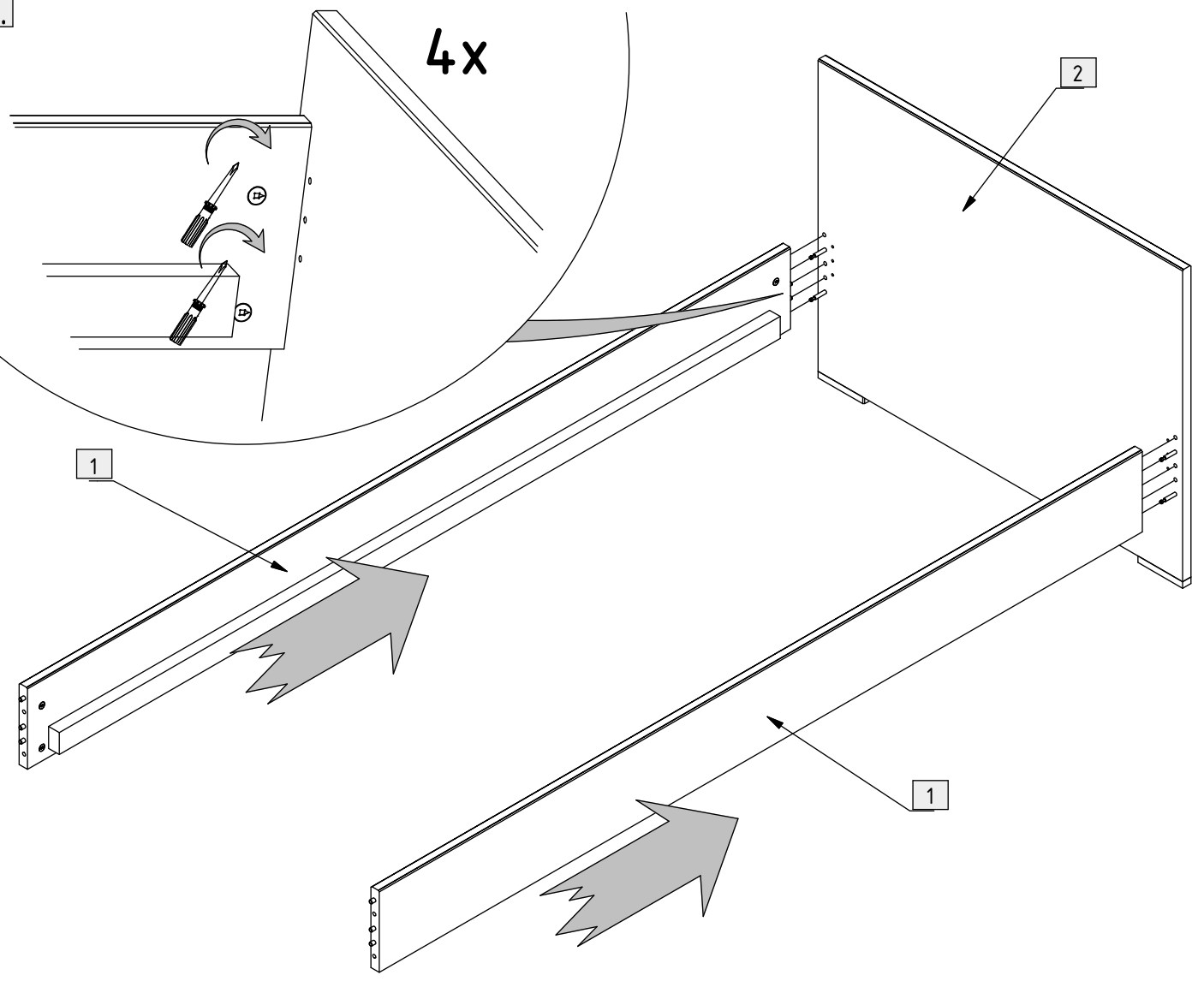
2.



3.

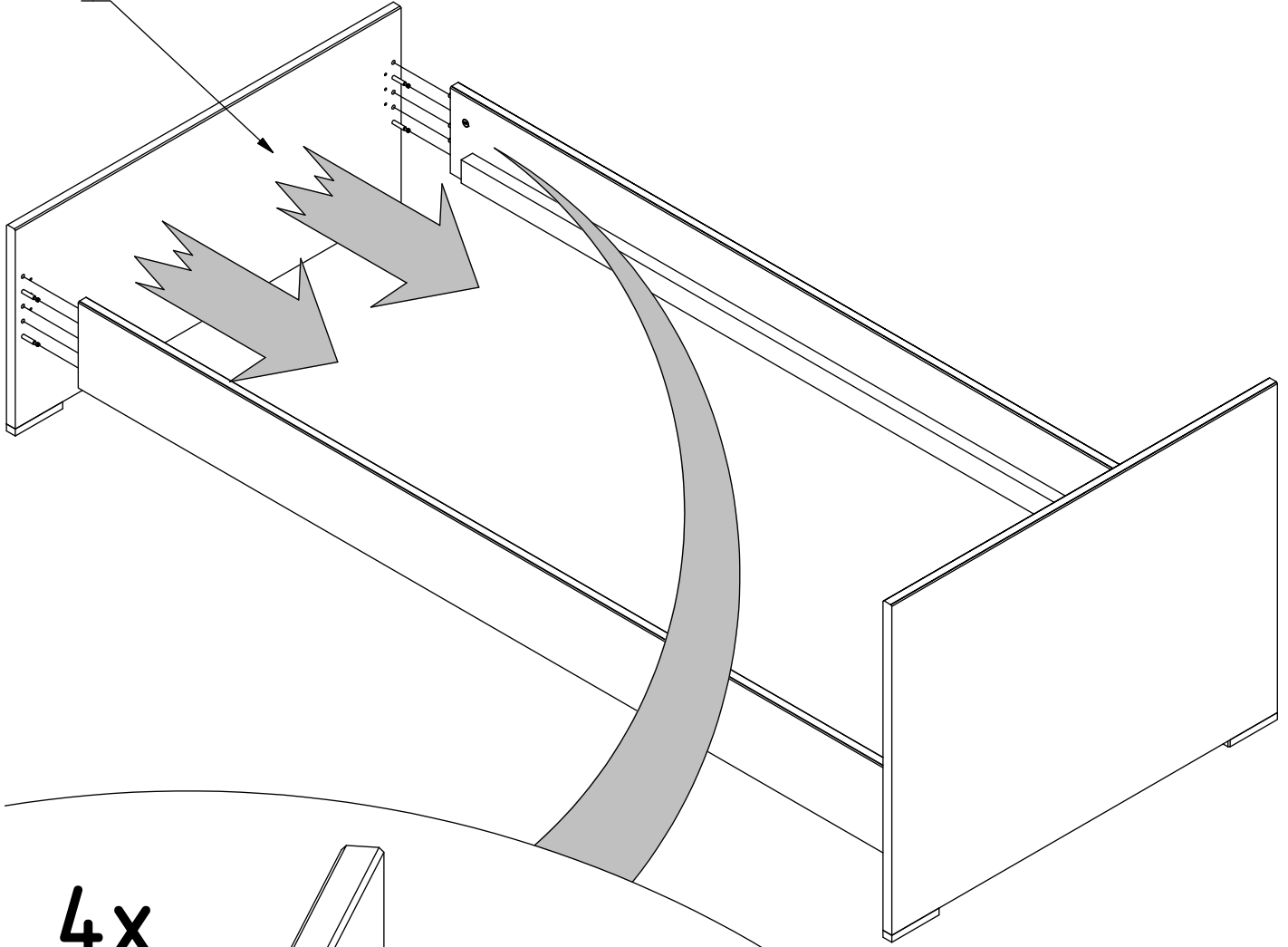


4.

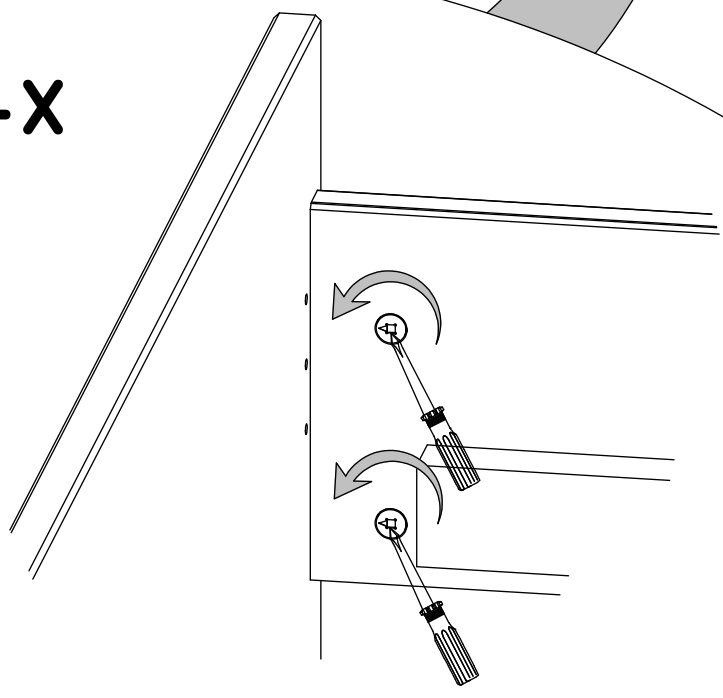


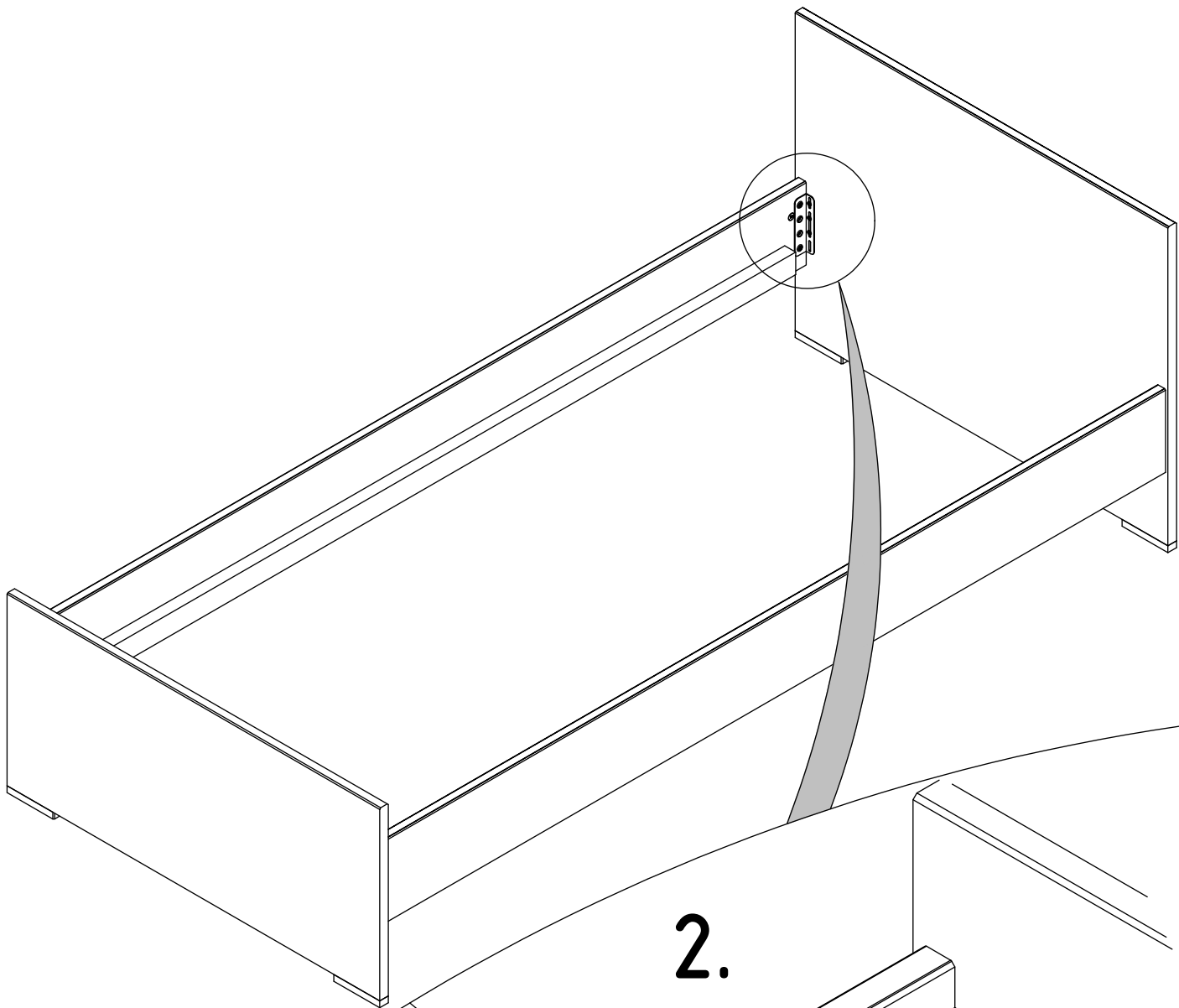
5.

3



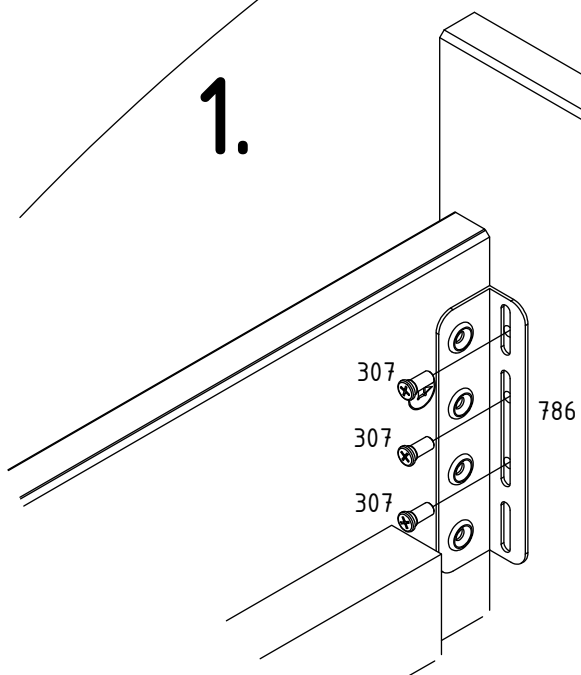
4x



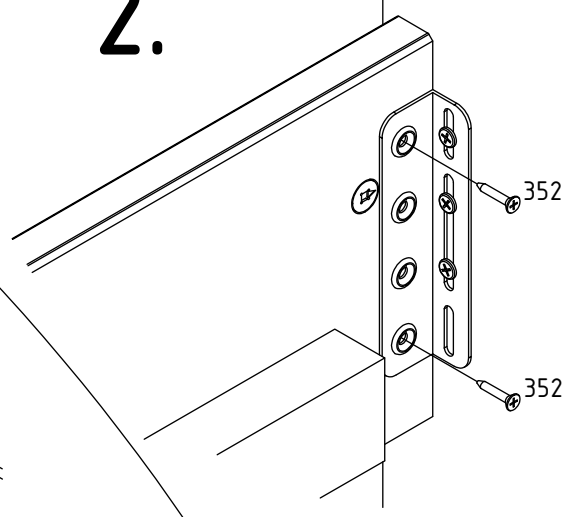


2.

1.



4x



4x

