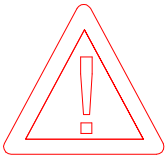


D- Montageanleitung GB- Assembly instructions F- Instructions de montage PL- Instrukcja montażu
RU- Инструкция по монтажу NL- Montagehandleiding TR- Montaj talimatı RO- Instrucțiuni de montaj
IT- Istruzioni per il montaggio SK- Návod na montáž CZ- Návod k montáži HU- Szerelési útmutató



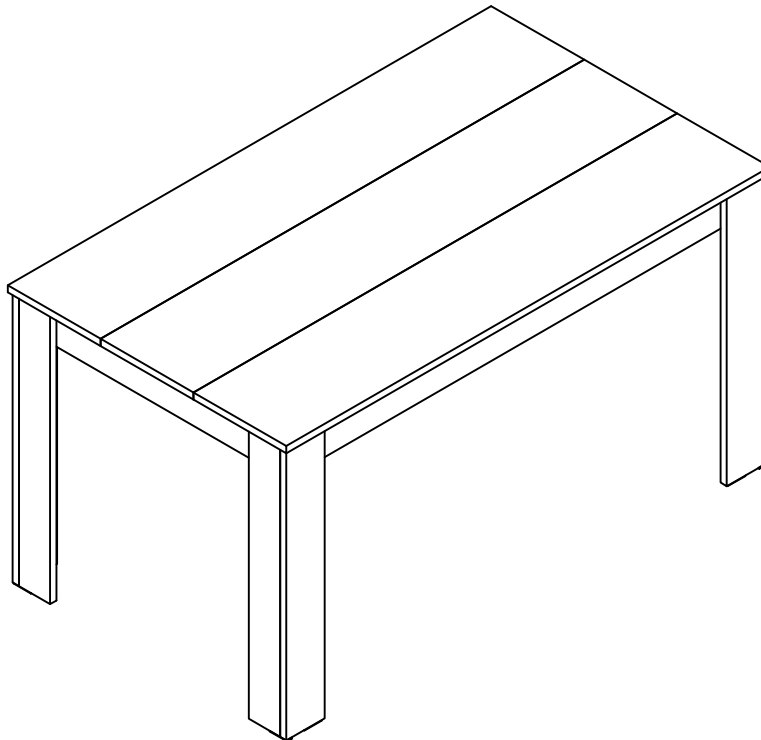
- D Allgemeiner Sicherheitshinweis:**
Nicht mehr benötigte Verpackungs-Materialien und Kleinteile von Kindern fernhalten!
- GB General safety instructions:**
Package material you do not need any more take far away from children.
- F Consigne de sécurité:**
Ecarter les matériaux d'emballage et petites pièces inutiles de la portée des enfants.
- PL Ogólne zasady bezpieczeństwa:**
Nie potrzebne opakowania i małe części chronić przed dziećmi!
- RU Общие указания по безопасности:**
Неиспользуемые упаковочные материалы и мелкие детали следует хранить в недоступном для детей месте!
- NL Algemene veiligheidsinstructie:**
Verpakkingsmaterialen die u niet meer nodig heeft en kleine onderdelen uit de buurt van kinderen houden!
- TR Genel güvenlik uyarısı:**
Kullanılmayan ambalaj malzemeleri ve küçük parçaları çocuklardan uzak tutun!
- RO Indicație generală de siguranță:**
Ambalajele care nu mai sunt necesare și piesele de mici dimensiuni nu vor fi lăsate la îndemâna copiilor!
- IT Indicazioni generali per la sicurezza:**
Tenere lontano da bambini materiali di imballaggio non più necessari e minuterie!
- SK Všeobecné bezpečnostné upozornenie:**
Nepotrebný baliaci materiál a malé diely uchovávať mimo dosahu detí!
- CZ Všeobecné bezpečnostní upozornění:**
Obalové materiály a malé díly, které už nepotřebujete, udržujte mimo dosah dětí!
- HU Általános biztonsági tudnivaló:**
Ha már nincs szüksége a csomagolóanyagokra és apró darabokra, tegye őket olyan helyre, ahol nem férhetnek hozzá gyermekek!



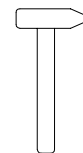
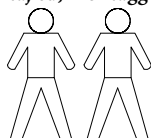
Modell, model, modèle, Model, Модель,
Model, Model, Model, Modello, Model:

NORI 120-160

2021-04-01-V1



Montage mit, assembly by, Montage par, Montować z, Сборка с
помощью, Montage met, Montaj aleti, Montaj cu, Montaggio con,
Montáž s, Montáž s, Szerelés ezzel:



Werkzeug, tools, outils, Narzędzia,
Инструмент, Gereedschap, Alet,
Scule, Utensile, Náradie, Náradí,
Szerszám:



L I V I N G

ERSATZTEILSERVICE

Spare parts service/ Service de pièces de rechange/ Servizio ricambi/
Service reserveonderdelen/ Serwis części zamiennych/ Serviciul de
pieșe de schimb/ Обслуживание запасными частями/ Servis ná-
hradných dielov/ Servis náhradních dílů/ yedek parçalar/ Pótalkatrész-
szolgáltatás



Ist etwas defekt oder fehlt etwas?

Nutzen Sie unseren Ersatzteilservice und scannen Sie folgenden QR-Code:

Is something defective or missing?

Use our spare parts service and scan the following QR code:

Quelque chose est-il défectueux ou manquant ?

Utilisez notre service de pièces détachées et scannez le code QR suivant :

C'è qualcosa di difettoso o mancante?

Usa il nostro servizio di ricambi e scansiona il seguente codice QR:

Is er iets defect of ontbreekt er iets?

Maak gebruik van onze onderdelen service en scan de volgende QR code:

Czy coś jest uszkodzone lub czegoś brakuje?

Skorzystaj z naszego serwisu części zamiennych i zeskanuj poniższy kod QR:

Este ceva defect sau lipsește?

Utilizați serviciul nostru de piese de schimb și scanați următorul cod QR:

Что-то неисправно или отсутствует?

Воспользуйтесь нашим сервисом запасных частей и отсканируйте следующий QR-код:

Je niečo chybné alebo chýba?

Využite náš servis náhradných dielov a naskenujte nasledujúci QR kód:

Je něco vadné nebo chybí?

Využijte náš servis náhradních dílů a naskenujte následující QR kód:

Bir şey mi kırıldı yoksa eksik bir şey mi var?

Yedek parça servisimizi kullanın ve aşağıdaki QR kodunu tarayın:

Valami hibás vagy hiányzik?

Használja alkatrész-szolgáltatásunkat, és szkennelje be az alábbi QR-kódot:

NORI 120



NORI 140



NORI 160



Servicekarte / servicecard / carte de service / Karta gwarancyjna / Сервисная карточка / Servicekaart / Servis karti/ Carte de service/ Scheda Servizio assistenza/ Servisná karta/ Servisní karta/ Szerviz kártya

Modell, model, modèle, Model, Модель, Model, Model, Model, Modello, Model:

NORI 120-160

D Bitte füllen Sie die Servicekarte sorgfältig aus und markieren Sie bitte das betreffende Teil, damit Sie alle nötigen Daten bei Ihrer Ersatzteilbestellung zur Hand haben. Die Telefon-Service Nummer finden Sie auf Ihrer Rechnung oder in unseren Werbemitteln.

GB Please fill out this servicecard accurate and specify the spare part number by marking. The Hotline-Number you find in Katalog or publicity.

F Merci de remplir la carte de service soigneusement et de codier la pièce concernée afin de disposer des données nécessaires à la commande des pièces de rechange. Vous trouvez le numéro de téléphone de notre service commercial sur votre confirmation de commande ou sur la facture.

PL W celu dostarczenia wszystkich informacji dla zamówienia części zamiennych, prosimy rzetelnie wypełnić kartę gwarancyjną i wskazać na karcie uszkodzoną część. Telefon serwisu znajduje Państwo na rachunku lub na załączonej ulotce.

RU Пожалуйста, внимательно заполните Сервисную карточку и отметьте соответствующую деталь для того, чтобы иметь всю необходимую информацию при заказе запасных частей. Сервисный номер телефона указан на Вашем счёте или в наших рекламных материалах.

NL De servicekaart zorgvuldig invullen en het betreffende onderdeel markeren, opdat u bij de bestelling van het vervangende onderdeel de Noodzakelijke gegevens bij de hand heeft. Het servicetelefoonnummer vindt u op uw factuur of in ons reclamemateriaal.

TR Yedek parça siparişiniz sırasında gerekli tüm bilgilere sahip olmanız için, lütfen servis kartını dikkatli bir şekilde doldurun ve ilgili parçayı işaretleyin. Telefon-servis numarasını faturanız üzerinde ya da reklamlarımızda bulabilirsiniz.

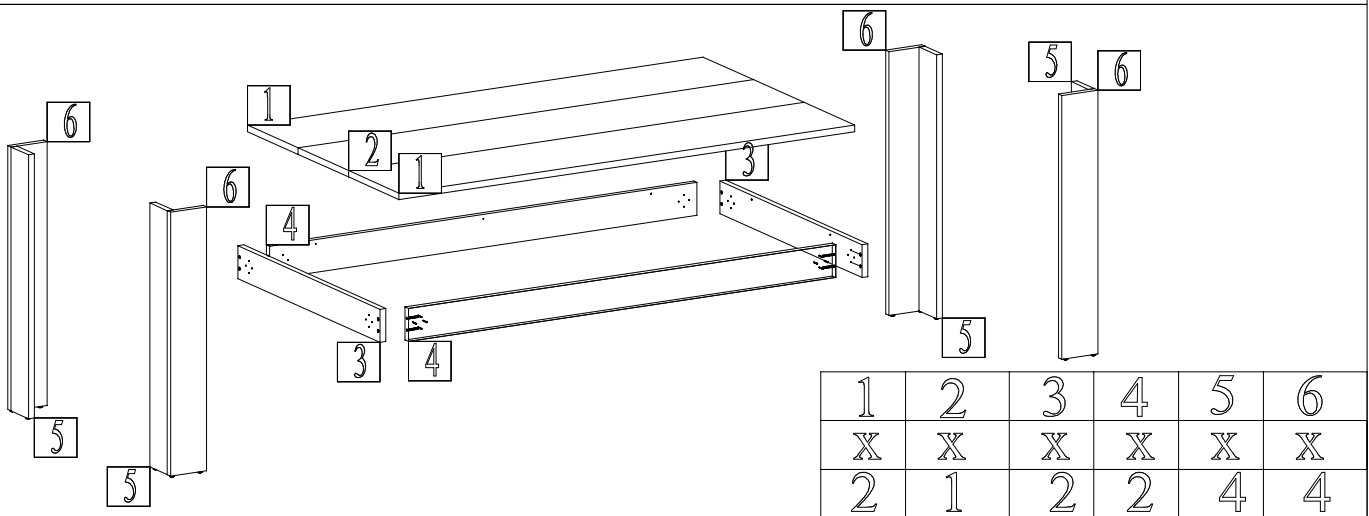
RO Vă rugăm să completați cu atenție cartea de service și să marcați piesa respectivă, astfel încât să aveți la îndemână toate informațiile în momentul comandării piesei de schimb. Numărul de telefon pentru asistență se găsește pe factura dumneavoastră sau în materialele publicitare.

IT Vogliate compilare con cura la scheda per il Servizio assistenza e di evidenziare la parte interessata, al fine di avere a portata di mano tutti i dati necessari per l'ordine di parti di ricambio. Il numero di telefono del Servizio assistenza è riportato sulla vostra fattura o sul nostro materiale pubblicitario.

SK Servisnú kartu vyplňte prosím starostlivo a označte príslušný diel, aby ste pri objednávke náhradného dielu mali všetky potrebné údaje. Servisné telefónne číslo nájdete na potvrdenke alebo na našich reklamných prostriedkoch.

CZ Vyplňte prosím pečlivě servisní kartu a označte příslušný díl, abyste měli připravené všechny potřebné údaje při své objednávce náhradních dílů. Telefonní číslo servisu nájdete na své faktuře nebo v našich reklamních materiálech.

HU Kérjük, töltse ki figyelmesen a szerviz kártyát, és jelölje be a megfelelő részt, hogy rendelkezésre álljanak a pótalkatrészek megrendeléséhez szükséges adatok. A szerviz telefonszáma a számlán, vagy reklámanyagainkban található.



Artikel, Article, article, Wyrób, Товар, Artikel, Ürün, Articol, Articulo, Druh tovaru, Výrobek, Termékcikk	A	B	C	D	E	F	G	H
Menge, Quantità, quantità, Ilość, Количество, Hoeveelheid, Miktar, Cantitate, Quantità, Množstvo Množství, Mennyiség	8	32	36	10	8	32	2	1
Maße, Dimensions, dimensions, Wymiary, Размеры, Maten, Boyutlar, Dimensiune, Dimensioni, Hmotnosť Rozměry, Mérete	Ø7 L-45	Ø8 L-30	Ø3.5 L-15	L-20 X 20	L-48X14X4	Ø3.5 L-30		
Abb., Picture, Croquis, Rysunek montażowy, Изображение, Afbeelding, Şekil, Figură, Figura, Vyobrazenie, Obrázek, Ábra								

Modell, model, modèle, Model, Модель, Model, Model, Model, Modello, Model:

Grund für die Ersatzteilanforderung, reason for claim, Motif du SAV, Podstawa żądania części zamiennej, Обоснование требования на поставку запчасти, Reden voor de bestelling van het vervangend onderdeel, Yedek parça talebinin nedeni, Motiv pentru comanda piesei de schimb, Motivo della richiesta di parti di ricambio, Dövod objednávania náhradného dielu, Dűvod objednávani náhradního dílu, Pótalkatrészkérés indoka:

Art.-Nr, art.-No, numéro d'article, Numer wyrobu, Артикул товара, Artikel-nr., Ürün No., Cod articol, N. articolo, Druh tovaru - č., č. Výrobku, Termékcikk száma:

Typ, type, type, Түр, Тип, Туре, Tip, Tipo, Tipus:
Farbton, colour, couleur, Kolor, Оттенок цвета, Tint, Renk tonu, Culoare, Tonalità di colore, Farebný odtieň, Barevný odstín, Színárnyalat:

Kunden.Nr, customer-No, numéro de client, Numer klienta, Номер клиента, Klant-nr., Müşteri No., Nr. Client, N. cliente, Zákazník - č., č. zákazníka , Vevőszám:

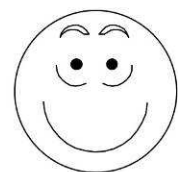
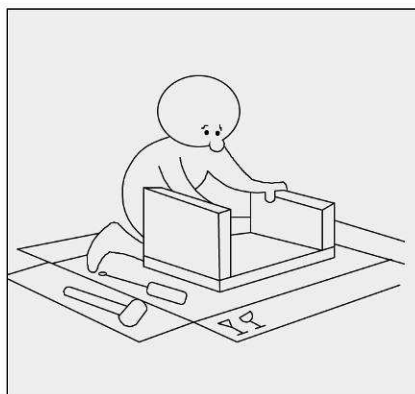
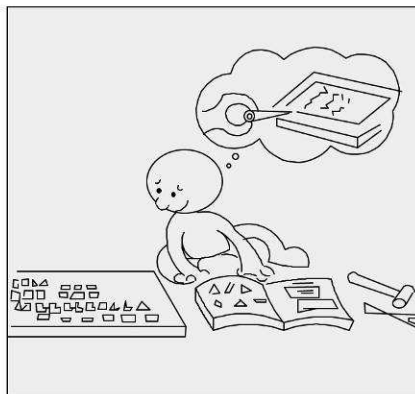
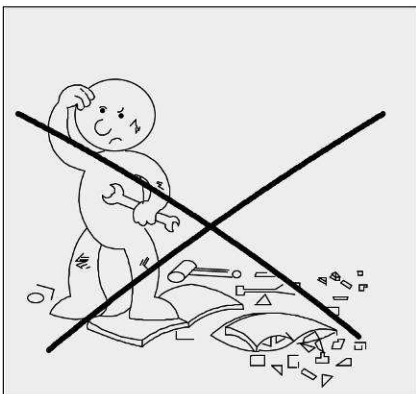
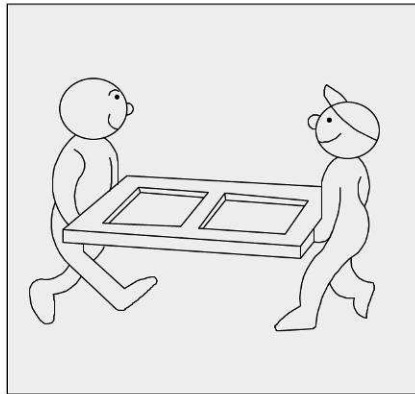
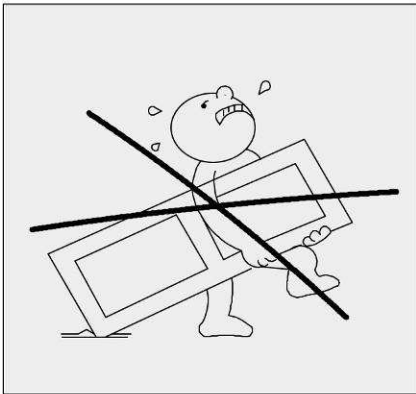
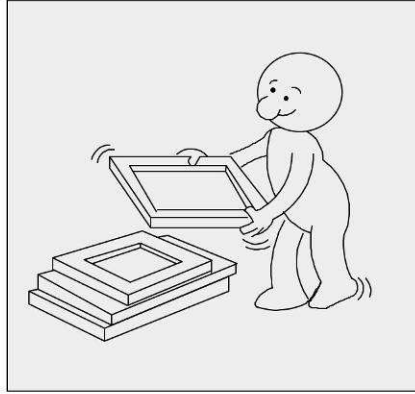
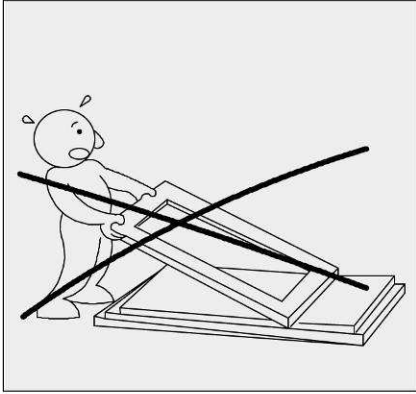
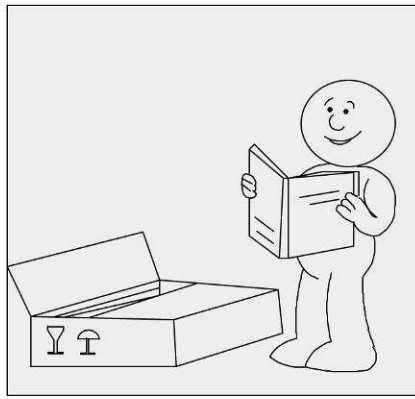
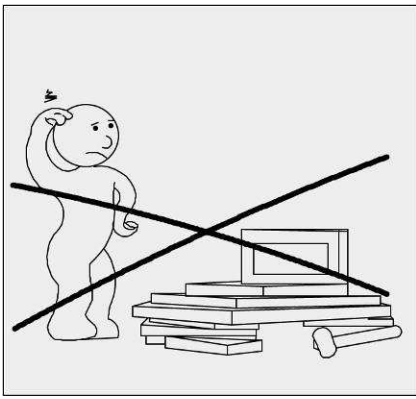
Benötigte Teile, spare parts, pièces requises, Potrzebne części, Требуемые детали, Benodigde onderdelen, İhtiyaç duyulan parçalar, Piese necesare, Parti necessarie, Potrebne diely, Potrebne díly, Szükséges alkatrészek:

Teile.-Nr, part-No, numéro pièce, Numer części, Onderdeel-nr., Parça No., Cod piesă, N. pezzo, Diel- č., č. Dílu, Alk. sz.:

Bezeichnung, description, application, Anzahl, quantity, quantité, Numer, Номер, Oznaczenie, Обозначение, Naam, Adi, Pość, Количество, Aantal, Nr., No., Denumire, Descrizione, Označenje, Adet, Cantitate, quantita, Označení, Elnevezés Počet, Darabszám

Ihre Adresse, your adress, votre adresse, Twój adres, Ваш адрес, Uw adres, Adresiniz, Adresa dvs., Il vostro indirizzo, Vaša adresa, Vaše adresa, Az Ön címe:

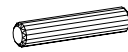
Rechnungs-Nummer, Number of invoice, numéro de facture, Numer rachunku, Номер счёта, Factuur-nr., Fatura No., Nr. Factură, N. fattura, Účet - č., č. Faktury, Szla. sz. :



1

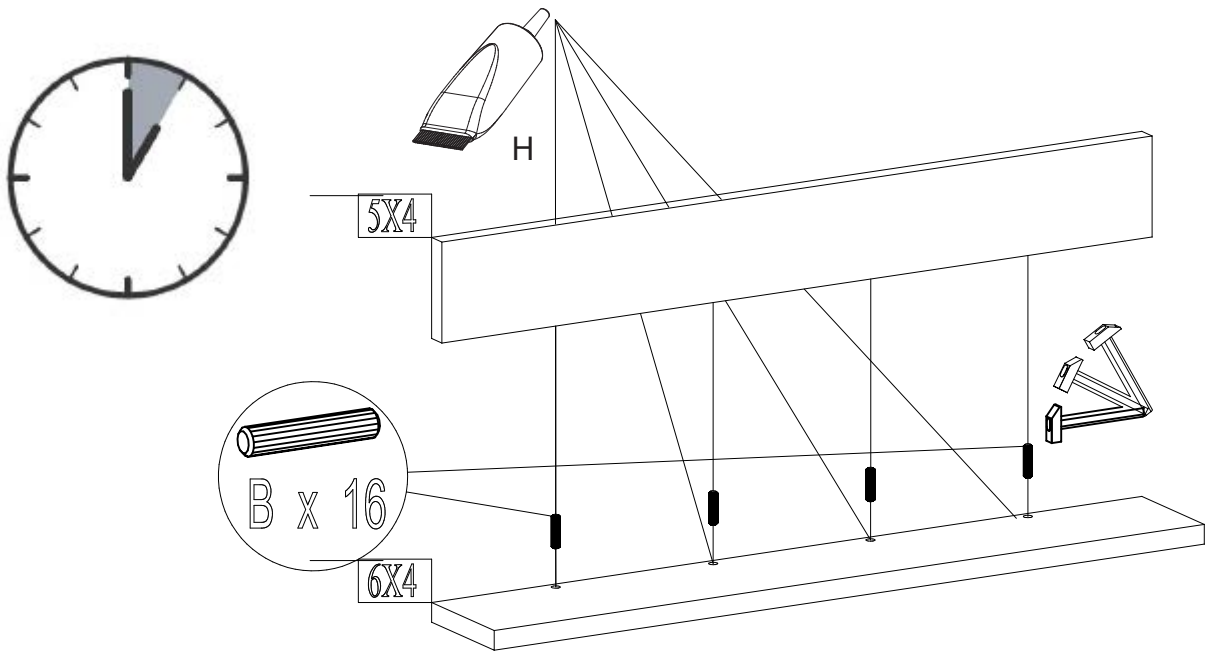
1...2...3...

B

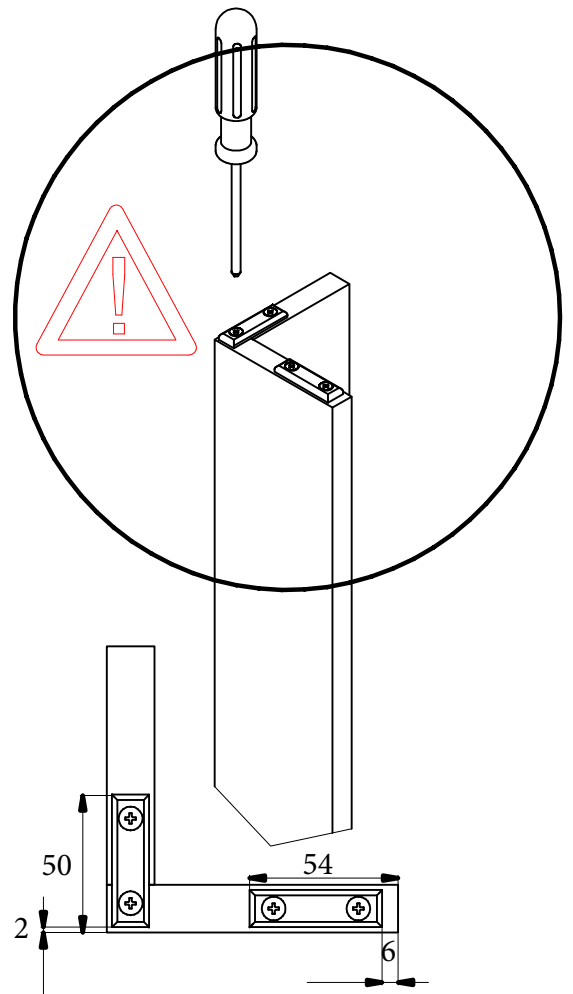
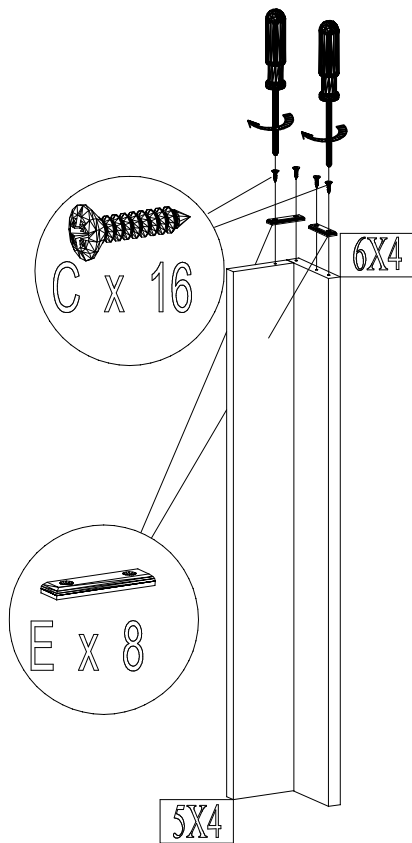


Ø8 L-30

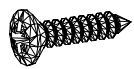
16x



2



C



Ø3.5 L-15

16x

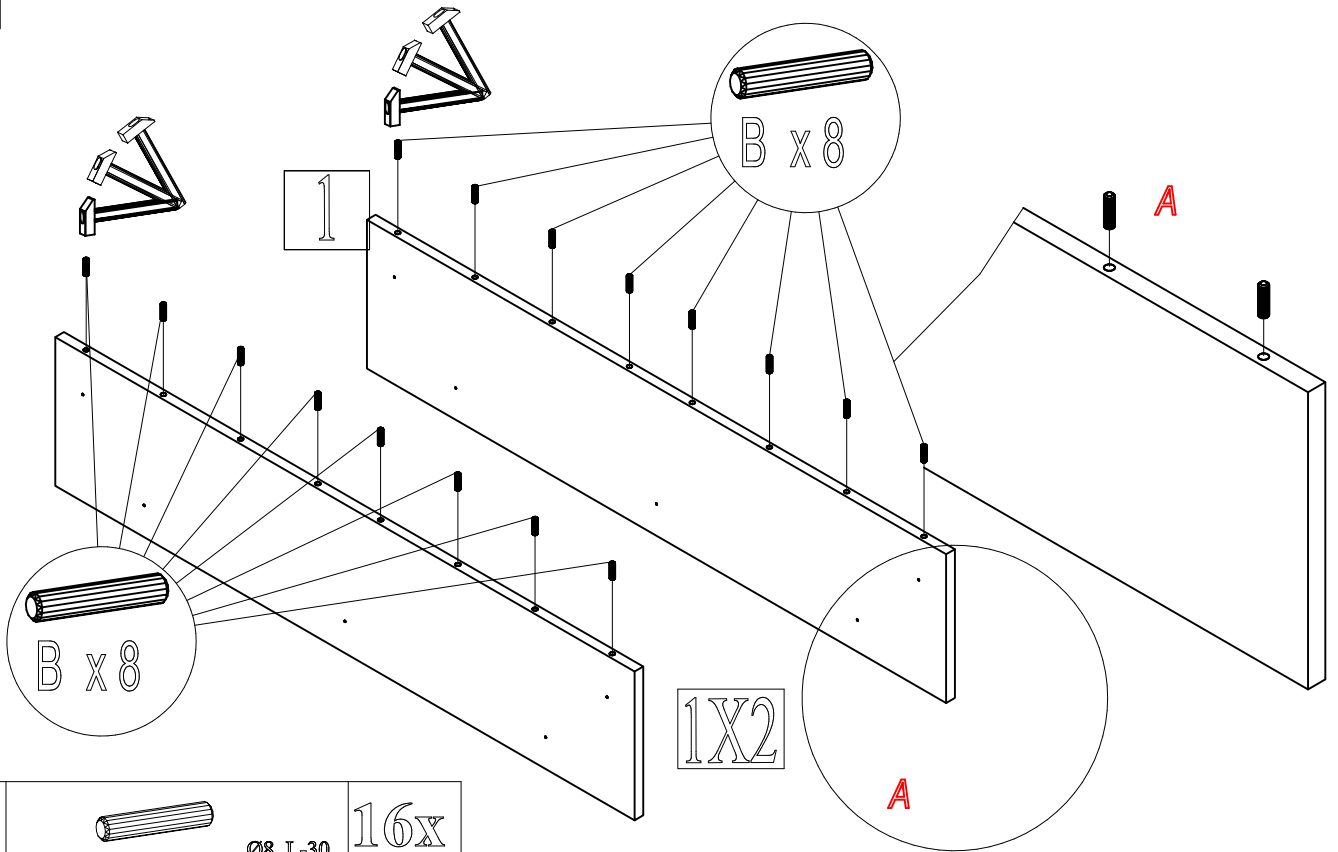
E

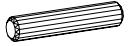


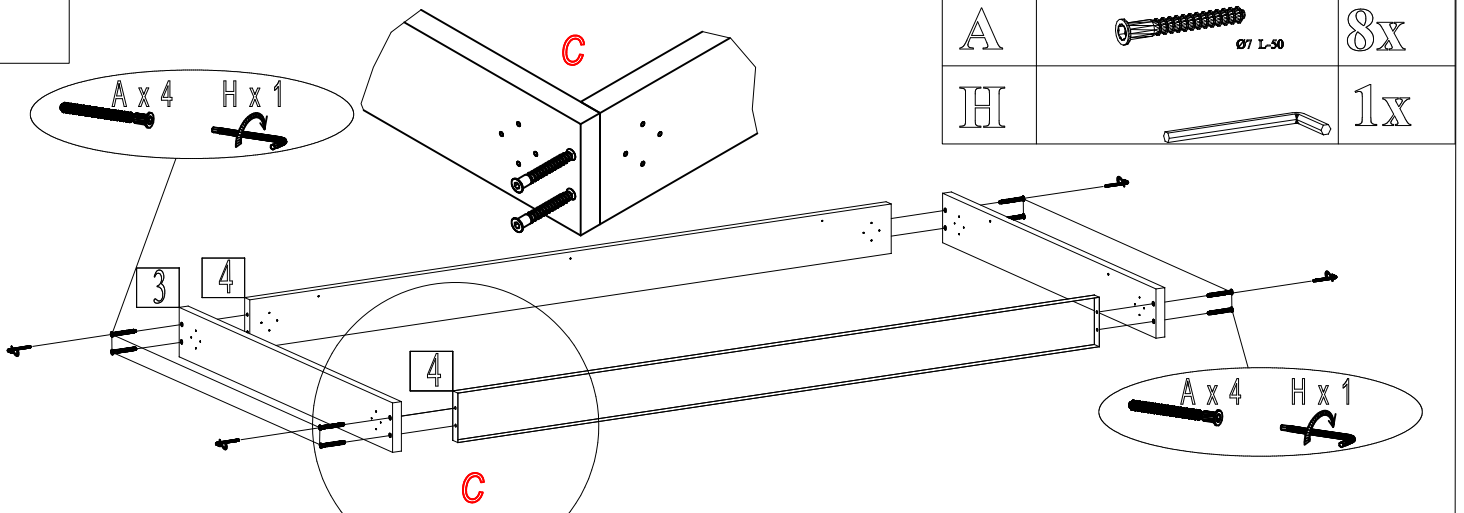
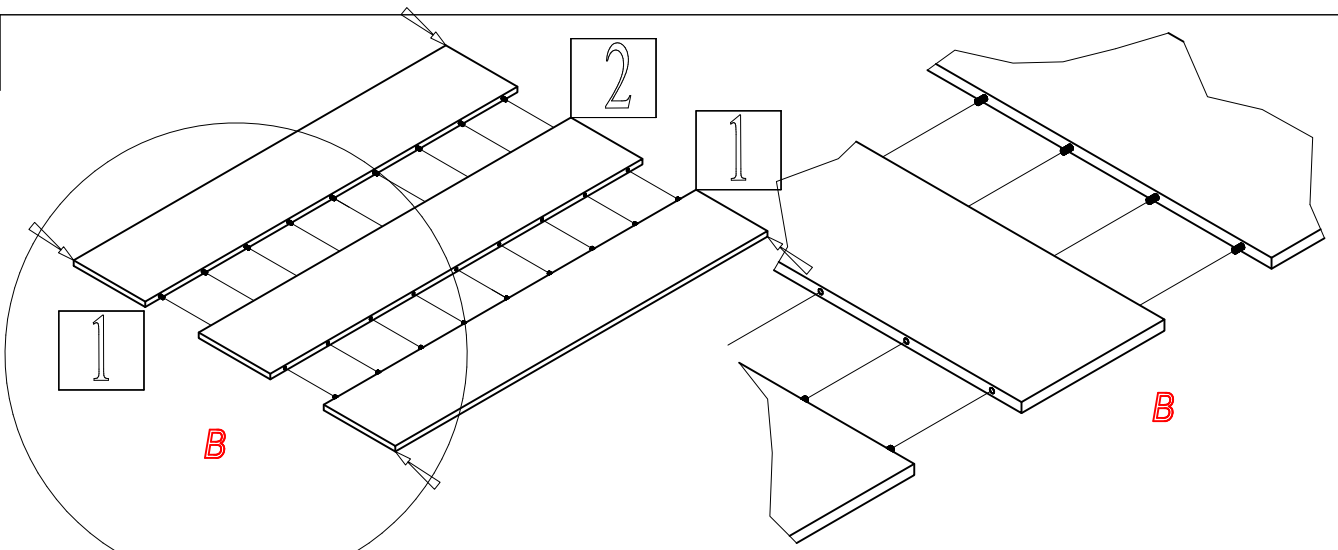
L-48X14X4

8x

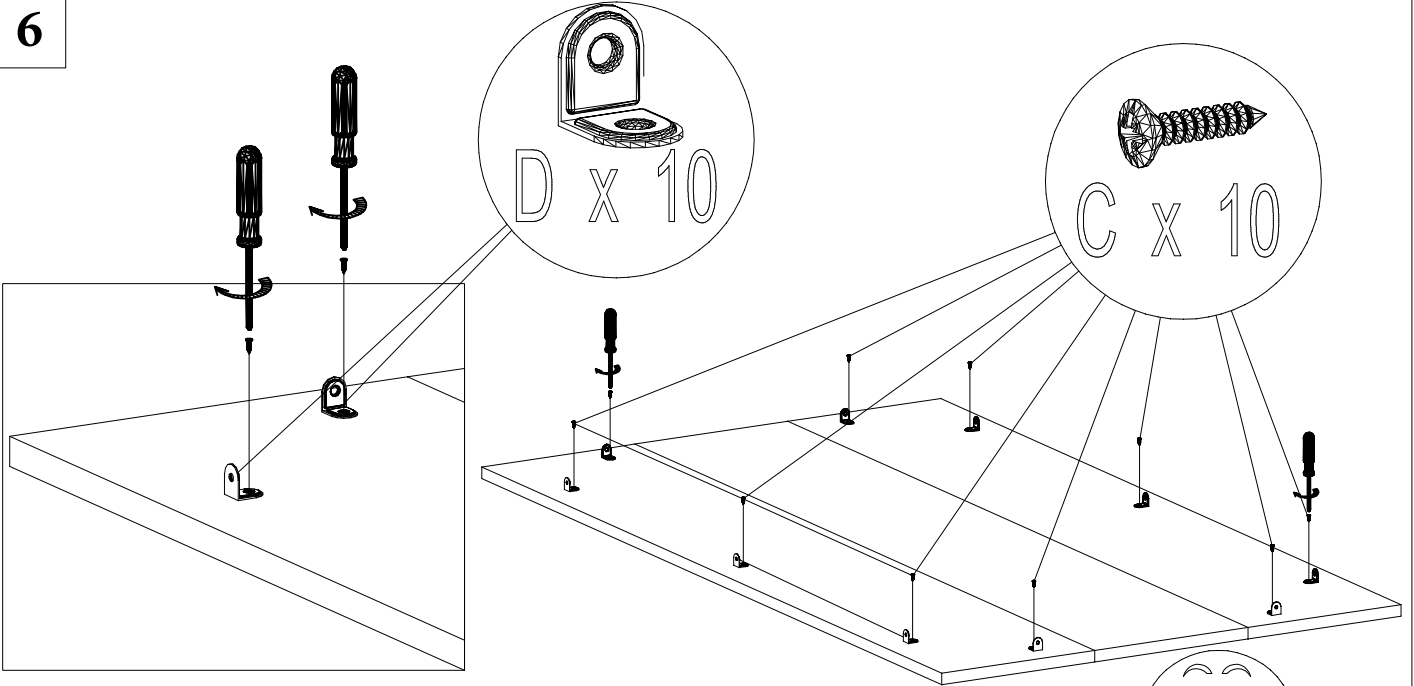
4





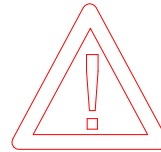
B		16x
	Ø8 L-30	



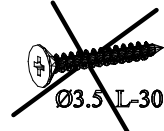
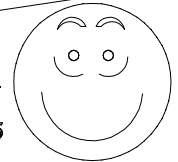
6



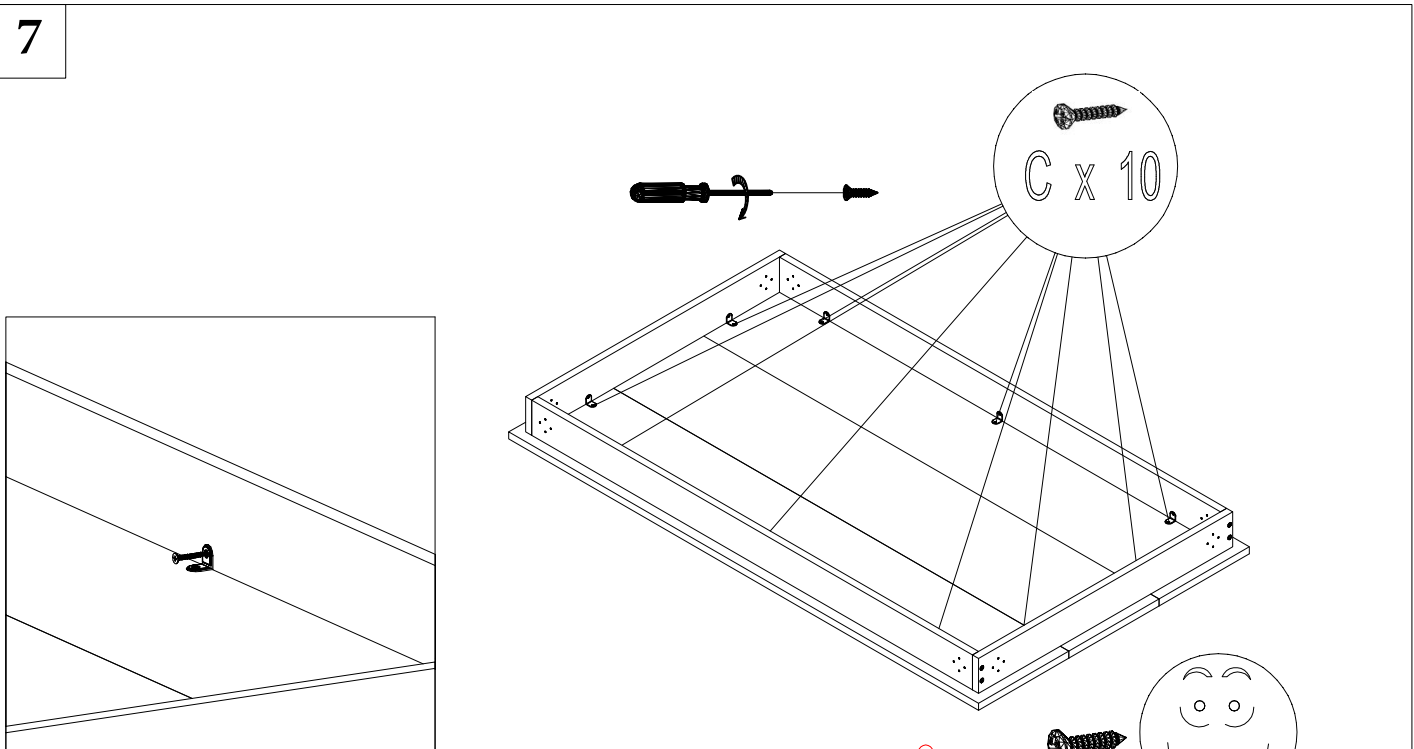
C		Ø3.5 L-15	10x
D		L-20 X 20	10x




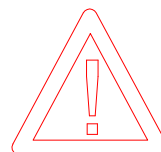
Ø3.5 L-15



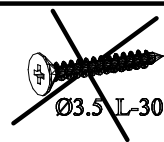
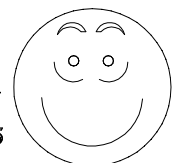
7



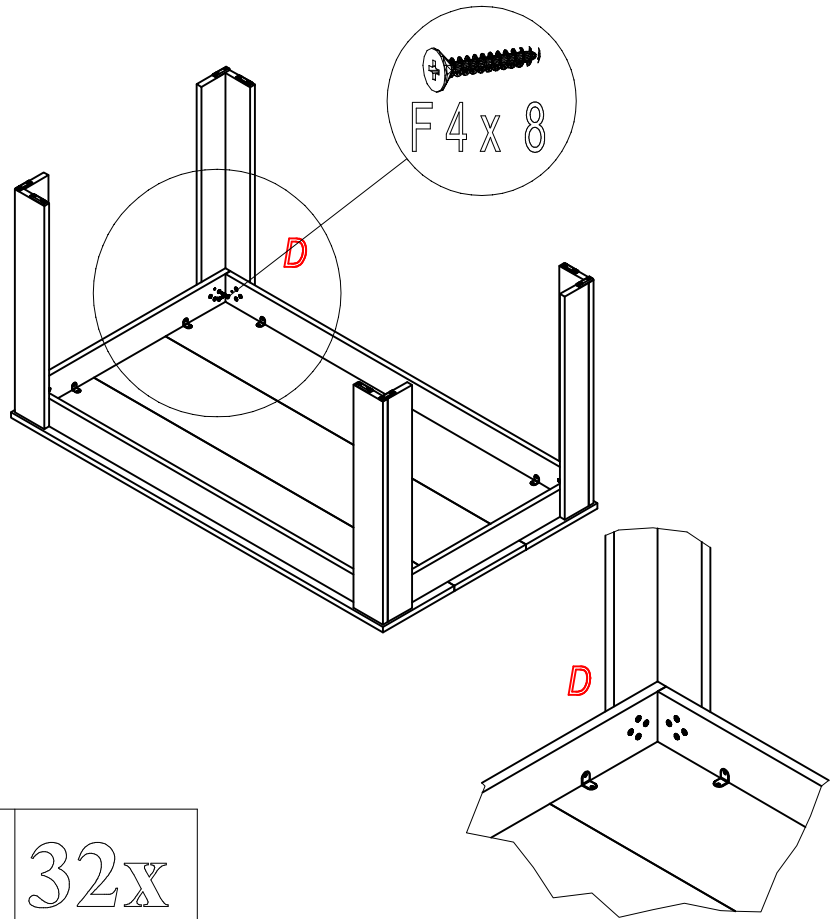
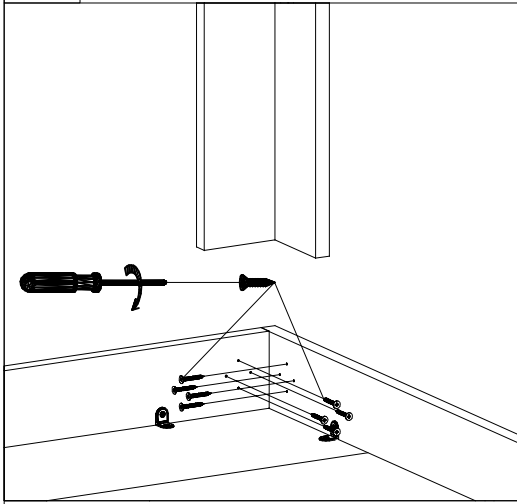
C		Ø3.5 L-15	10x
---	---	-----------	-----



Ø3.5 L-15



8



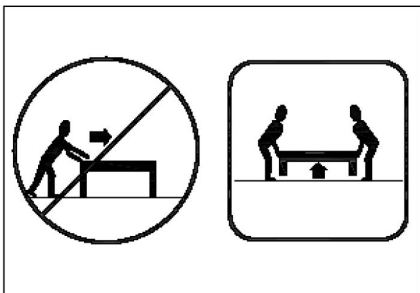
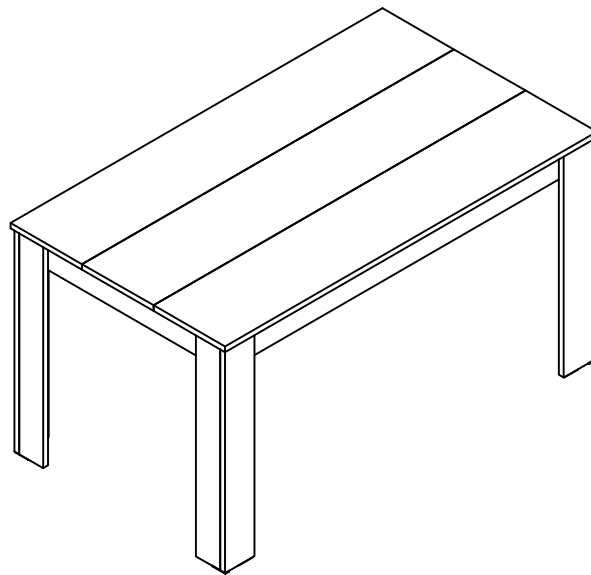
F



Ø3.5 L-30

32x

9



FR

Cher client,

Les modifications subventionnées sont un processus normal des matières réduites. Ceci peut livrer vous donnez quelques astuces sur l'emballage de votre meuble pour que vous puissiez en profiter long-temps.

En règle générale :

- Ne pas poser d'objets chauds sur le meuble.
- Ne pas verser de liquides directement sur le meuble.
- Essuyer immédiatement les liquides renversés.
- A intervalles régulières, contrôler que les vis et les fermes sont bien en place.
- Éviter l'application typique de bois vernis.

La surface de votre nouveau meuble est traitée avec de l'huile purement naturelle.

TR

Seyvilli Müşterimiz,

Spendiğiniz için teşekkür ederiz!

En yeni ürünlerimizi kullanırken, lütfen mümkün olduğunda, parçaları ve aksesuarları doğru şekilde kullanın. Bu, ürününüzün uzun ömürlü olmasını sağlar ve bakım gerektirir.

Instructions de soin pour les meubles naturels/points en bois naturel

La surface se nettoie de préférence avec un chiffon légèrement humide. À l'usage, évitez les produits de nettoyage qui ne doivent pas être utilisés.

İnstruksiyonlar için

Teşekkür ederiz!

Yeni ürünlerimizi kullanırken, lütfen mümkün olduğunda, parçaları ve aksesuarları doğru şekilde kullanın. Bu, ürününüzün uzun ömürlü olmasını sağlar ve bakım gerektirir.

Instructions de soin pour les meubles naturels/points en bois naturel

La surface se nettoie de préférence avec un chiffon légèrement humide. À l'usage, évitez les produits de nettoyage qui ne doivent pas être utilisés.

İnstruksiyonlar için

Teşekkür ederiz!

Yeni ürünlerimizi kullanırken, lütfen mümkün olduğunda, parçaları ve aksesuarları doğru şekilde kullanın. Bu, ürününüzün uzun ömürlü olmasını sağlar ve bakım gerektirir.

RU

Уважаемый покупатель!

Эти изменения являются обычным явлением, когда речь идет о натуральном дереве. Это может вызвать некоторые изменения в цвете и текстуре поверхности вашего изделия, что является нормальным явлением для натурального дерева. Мы рекомендуем использовать чистящие средства для ухода за вашими изделиями, чтобы они прослужили вам как можно дольше.

Основные правила:

- Не ставьте на мебель горячие предметы.
- Не используйте агрессивные чистящие средства.
- Своевременно очищайте поверхность изделия от пыли и грязи.
- Избегайте использования агрессивных чистящих средств.

La surface se nettoie de préférence avec un chiffon légèrement humide. À l'usage, évitez les produits de nettoyage qui ne doivent pas être utilisés.

Les endroits clairs sur les nœuds se produisent par la décoloration naturelle occasionnelle avec de l'huile à meuble. Comme le type de traitement des surfaces est naturel, nous vous recommandons de traiter le meuble avec un chiffon humide régulièrement.

La surface de votre nouveau meuble est traitée avec de l'huile purement naturelle.

Instructions de soin pour les meubles naturels/points en bois naturel

La surface se nettoie de préférence avec un chiffon légèrement humide. À l'usage, évitez les produits de nettoyage qui ne doivent pas être utilisés.

UZ

Vážená zákaznice,

Teď bych vám chtěl říct, že tyto změny jsou normální jevy u dřeva.

Instructions de soin pour les meubles naturels/points en bois naturel

La surface se nettoie de préférence avec un chiffon légèrement humide. À l'usage, évitez les produits de nettoyage qui ne doivent pas être utilisés.

Vážená zákaznice,

Teď bych vám chtěl říct, že tyto změny jsou normální jevy u dřeva.

Instructions de soin pour les meubles naturels/points en bois naturel

La surface se nettoie de préférence avec un chiffon légèrement humide. À l'usage, évitez les produits de nettoyage qui ne doivent pas être utilisés.

CZ

Vážená zákaznice,

Teď bych vám chtěl říct, že tyto změny jsou normální jevy u dřeva.

Instructions de soin pour les meubles naturels/points en bois naturel

La surface se nettoie de préférence avec un chiffon légèrement humide. À l'usage, évitez les produits de nettoyage qui ne doivent pas être utilisés.

Vážená zákaznice,

Teď bych vám chtěl říct, že tyto změny jsou normální jevy u dřeva.

Instructions de soin pour les meubles naturels/points en bois naturel

La surface se nettoie de préférence avec un chiffon légèrement humide. À l'usage, évitez les produits de nettoyage qui ne doivent pas être utilisés.

Les endroits clairs sur les nœuds se produisent par la décoloration naturelle occasionnelle avec de l'huile à meuble. Comme le type de traitement des surfaces est naturel, nous vous recommandons de traiter le meuble avec un chiffon humide régulièrement.

La surface de votre nouveau meuble est traitée avec de l'huile purement naturelle.

Instructions de soin pour les meubles naturels/points en bois naturel

La surface se nettoie de préférence avec un chiffon légèrement humide. À l'usage, évitez les produits de nettoyage qui ne doivent pas être utilisés.

Vážená zákaznice,

Teď bych vám chtěl říct, že tyto změny jsou normální jevy u dřeva.

Instructions de soin pour les meubles naturels/points en bois naturel

La surface se nettoie de préférence avec un chiffon légèrement humide. À l'usage, évitez les produits de nettoyage qui ne doivent pas être utilisés.

Vážená zákaznice,

Teď bych vám chtěl říct, že tyto změny jsou normální jevy u dřeva.

Instructions de soin pour les meubles naturels/points en bois naturel

La surface se nettoie de préférence avec un chiffon légèrement humide. À l'usage, évitez les produits de nettoyage qui ne doivent pas être utilisés.

RO

Dragi clienți,

Modificările menționate reprezintă un proces normal în cazul materialelor naturale, precum lemnul, care este tratat cu ulei de înaltă calitate pentru a proteja suprafața și pentru a îmbunătăți aspectul său. Aceste schimbări sunt normale și nu afectează calitatea sau durabilitatea produselor noastre.

Reguli generale valabile:

- Nu apăsați pe mobila obiecte fierbinți.
- Nu amestecați lichide caldă pe mobilier.
- Spărgați mediul lichidele valabile.
- Verificați la intervale regulate poziția produselor noastre.

La surface se nettoie de préférence avec un chiffon légèrement humide. À l'usage, évitez les produits de nettoyage qui ne doivent pas être utilisés.

La surface de votre nouveau meuble est traitée avec de l'huile purement naturelle.

Vážená zákaznice,

Teď bych vám chtěl říct, že tyto změny jsou normální jevy u dřeva.

Instructions de soin pour les meubles naturels/points en bois naturel

La surface se nettoie de préférence avec un chiffon légèrement humide. À l'usage, évitez les produits de nettoyage qui ne doivent pas être utilisés.

Vážená zákaznice,

Teď bych vám chtěl říct, že tyto změny jsou normální jevy u dřeva.

Instructions de soin pour les meubles naturels/points en bois naturel

La surface se nettoie de préférence avec un chiffon légèrement humide. À l'usage, évitez les produits de nettoyage qui ne doivent pas être utilisés.

Vážená zákaznice,

Teď bych vám chtěl říct, že tyto změny jsou normální jevy u dřeva.

Instructions de soin pour les meubles naturels/points en bois naturel

La surface se nettoie de préférence avec un chiffon légèrement humide. À l'usage, évitez les produits de nettoyage qui ne doivent pas être utilisés.

Vážená zákaznice,

Teď bych vám chtěl říct, že tyto změny jsou normální jevy u dřeva.

Instructions de soin pour les meubles naturels/points en bois naturel

La surface se nettoie de préférence avec un chiffon légèrement humide. À l'usage, évitez les produits de nettoyage qui ne doivent pas être utilisés.

Vážená zákaznice,

Teď bych vám chtěl říct, že tyto změny jsou normální jevy u dřeva.

Instructions de soin pour les meubles naturels/points en bois naturel

La surface se nettoie de préférence avec un chiffon légèrement humide. À l'usage, évitez les produits de nettoyage qui ne doivent pas être utilisés.

SK

Uvedené zmeny sú u prírodného dreva normálne, ako je zmeny u normálnych materiálom.

Prí prírodného dreva sa môže vyskytnúť zmena farby a textúry povrchu, čo je normálne. Preto sa neodporúčajú agresívne čistiace prostriedky, ktoré by mohli poškodiť povrch dreva.

Zásadne pravidlá:

- Neučinite na nábytok žiadne horiace predmety.
- Nepostaľte na nábytok žiadne kvapaliny.
- Vyhľadajte kvapaliny na nábytku.

Udržovanie nábytku:

- Pravidelne čistite povrch nábytku mäkkou vlhčenou handričkou.
- Udržujte nábytok v suchu a vyhnite sa vlhkosti.
- Pravidelne kontrolujte napätie skrutiek a šroubov.
- Pravidelne kontrolujte napätie skrutiek a šroubov.

Dragi clienți,

Modificările menționate reprezintă un proces normal în cazul materialelor naturale, precum lemnul, care este tratat cu ulei de înaltă calitate pentru a proteja suprafața și pentru a îmbunătăți aspectul său. Aceste schimbări sunt normale și nu afectează calitatea sau durabilitatea produselor noastre.

Reguli generale valabile:

- Nu apăsați pe mobila obiecte fierbinți.
- Nu amestecați lichide caldă pe mobilier.
- Spărgați mediul lichidele valabile.
- Verificați la intervale regulate poziția produselor noastre.

La surface se nettoie de préférence avec un chiffon légèrement humide. À l'usage, évitez les produits de nettoyage qui ne doivent pas être utilisés.

La surface de votre nouveau meuble est traitée avec de l'huile purement naturelle.

Vážená zákaznice,

Teď bych vám chtěl říct, že tyto změny jsou normální jevy u dřeva.

Instructions de soin pour les meubles naturels/points en bois naturel

La surface se nettoie de préférence avec un chiffon légèrement humide. À l'usage, évitez les produits de nettoyage qui ne doivent pas être utilisés.

Vážená zákaznice,

Teď bych vám chtěl říct, že tyto změny jsou normální jevy u dřeva.

Instructions de soin pour les meubles naturels/points en bois naturel

La surface se nettoie de préférence avec un chiffon légèrement humide. À l'usage, évitez les produits de nettoyage qui ne doivent pas être utilisés.

Vážená zákaznice,

Teď bych vám chtěl říct, že tyto změny jsou normální jevy u dřeva.

Instructions de soin pour les meubles naturels/points en bois naturel

La surface se nettoie de préférence avec un chiffon légèrement humide. À l'usage, évitez les produits de nettoyage qui ne doivent pas être utilisés.

Vážená zákaznice,

Teď bych vám chtěl říct, že tyto změny jsou normální jevy u dřeva.

Instructions de soin pour les meubles naturels/points en bois naturel

La surface se nettoie de préférence avec un chiffon légèrement humide. À l'usage, évitez les produits de nettoyage qui ne doivent pas être utilisés.

Vážená zákaznice,

Teď bych vám chtěl říct, že tyto změny jsou normální jevy u dřeva.

Instructions de soin pour les meubles naturels/points en bois naturel

La surface se nettoie de préférence avec un chiffon légèrement humide. À l'usage, évitez les produits de nettoyage qui ne doivent pas être utilisés.

Ukazania po ugodu za mebelno iz DSP i DVP

Ukazania po ugodu za mebelno iz DSP i DVP su normalni procesi koji se javljaju kod prirodnog drveta. Ovo je proces prirodnog starenja drveta i ne utječe na kvalitetu ili trajnost proizvoda.

Pravila održavanja:

- Nemojte stavljati vruće predmete na namještaj.
- Nemojte koristiti agresivna sredstva za čišćenje.
- Redovno čistite površinu namještaja mekom, vlažnom krpom.

Udržavanje namještaja:

- Redovno čistite površinu namještaja mekom, vlažnom krpom.
- Udržavajte namještaj u suhoj i hladnoj okolini.
- Redovno kontrolirajte napetost vijaka i šrafova.

Ukazania po ugodu za mebelno iz DSP i DVP

Ukazania po ugodu za mebelno iz DSP i DVP su normalni procesi koji se javljaju kod prirodnog drveta. Ovo je proces prirodnog starenja drveta i ne utječe na kvalitetu ili trajnost proizvoda.

Pravila održavanja:

- Nemojte stavljati vruće predmete na namještaj.
- Nemojte koristiti agresivna sredstva za čišćenje.
- Redovno čistite površinu namještaja mekom, vlažnom krpom.

Udržavanje namještaja:

- Redovno čistite površinu namještaja mekom, vlažnom krpom.
- Udržavajte namještaj u suhoj i hladnoj okolini.
- Redovno kontrolirajte napetost vijaka i šrafova.

Ukazania po ugodu za mebelno iz DSP i DVP

Ukazania po ugodu za mebelno iz DSP i DVP su normalni procesi koji se javljaju kod prirodnog drveta. Ovo je proces prirodnog starenja drveta i ne utječe na kvalitetu ili trajnost proizvoda.

Pravila održavanja:

- Nemojte stavljati vruće predmete na namještaj.
- Nemojte koristiti agresivna sredstva za čišćenje.
- Redovno čistite površinu namještaja mekom, vlažnom krpom.

Udržavanje namještaja:

- Redovno čistite površinu namještaja mekom, vlažnom krpom.
- Udržavajte namještaj u suhoj i hladnoj okolini.
- Redovno kontrolirajte napetost vijaka i šrafova.

Ukazania po ugodu za mebelno iz DSP i DVP

Ukazania po ugodu za mebelno iz DSP i DVP su normalni procesi koji se javljaju kod prirodnog drveta. Ovo je proces prirodnog starenja drveta i ne utječe na kvalitetu ili trajnost proizvoda.

Pravila održavanja:

- Nemojte stavljati vruće predmete na namještaj.
- Nemojte koristiti agresivna sredstva za čišćenje.
- Redovno čistite površinu namještaja mekom, vlažnom krpom.

Udržavanje namještaja:

- Redovno čistite površinu namještaja mekom, vlažnom krpom.
- Udržavajte namještaj u suhoj i hladnoj okolini.
- Redovno kontrolirajte napetost vijaka i šrafova.

Ukazania po ugodu za mebelno iz DSP i DVP

Ukazania po ugodu za mebelno iz DSP i DVP su normalni procesi koji se javljaju kod prirodnog drveta. Ovo je proces prirodnog starenja drveta i ne utječe na kvalitetu ili trajnost proizvoda.

Pravila održavanja:

- Nemojte stavljati vruće predmete na namještaj.
- Nemojte koristiti agresivna sredstva za čišćenje.
- Redovno čistite površinu namještaja mekom, vlažnom krpom.

Udržavanje namještaja:

- Redovno čistite površinu namještaja mekom, vlažnom krpom.
- Udržavajte namještaj u suhoj i hladnoj okolini.
- Redovno kontrolirajte napetost vijaka i šrafova.

Ukazania po ugodu za mebelno iz DSP i DVP

Ukazania po ugodu za mebelno iz DSP i DVP su normalni procesi koji se javljaju kod prirodnog drveta. Ovo je proces prirodnog starenja drveta i ne utječe na kvalitetu ili trajnost proizvoda.

Pravila održavanja:

- Nemojte stavljati vruće predmete na namještaj.
- Nemojte koristiti agresivna sredstva za čišćenje.
- Redovno čistite površinu namještaja mekom, vlažnom krpom.

Udržavanje namještaja:

- Redovno čistite površinu namještaja mekom, vlažnom krpom.
- Udržavajte namještaj u suhoj i hladnoj okolini.
- Redovno kontrolirajte napetost vijaka i šrafova.

Ukazania po ugodu za mebelno iz DSP i DVP

Ukazania po ugodu za mebelno iz DSP i DVP su normalni procesi koji se javljaju kod prirodnog drveta. Ovo je proces prirodnog starenja drveta i ne utječe na kvalitetu ili trajnost proizvoda.

