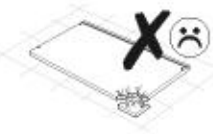
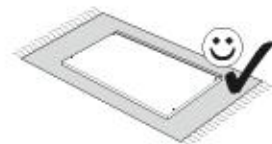
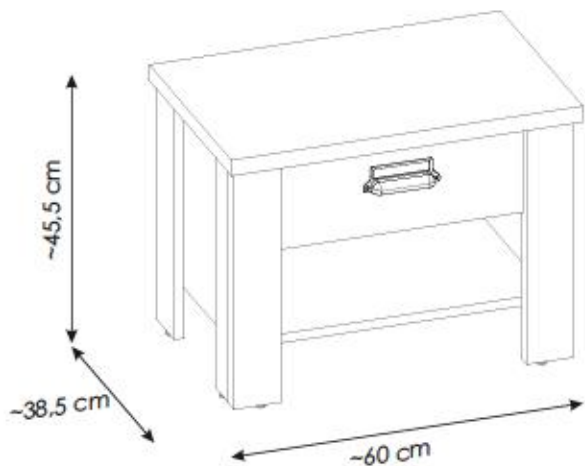


1PPASC36/1YYASC36



PL
UWAGA! Mebel należy trwale zamocować do ściany, aby uniknąć ryzyka związanego z przewróceniem się mebla. W paczce nie ma śrub mocujących, ponieważ rodzaj mocowania należy odpowiednio dobrać do rodzaju ściany. Dobierz właściwe do Twojego rodzaju ściany.

D.
ACHTUNG! Um alle mit dem Umkippen des Möbels verbundenen Risiken auszuschließen, muss das Möbel fest an der Wand verankert werden. Beschläge für die Wandbefestigung sind nicht beige packt, da diese von der jeweiligen Wandbeschaffenheit abhängig sind. Bitte solche Befestigungsschläge wählen, die für die heimischen Wände geeignet sind.

FR.
ATTENTION! Ce meuble doit être fixé en permanence au mur pour éviter les risques de chute. Les vis de fixation ne sont pas livrées car le type de fixation doit être choisi en fonction du type de mur. Sélectionnez les fixations adaptées au mur.

I.
ATTENZIONE! Il mobile deve essere permanentemente fissato alla parete per evitare i rischi derivanti da un ribaltamento del mobile. La confezione non include le viti di fissaggio, in quanto il tipo di fissaggio deve essere scelto in base al tipo di parete. Utilizzare viti appropriate in base al materiale della parete.

HR.
NAPOMENA! Namještaj mora biti trajno pričvršćen za zid, kako bi se izbjegao rizik od njegovog prevrtanja. U paketu nema vijaka za pričvršćivanje, jer se vrsta montaže mora prilagoditi vrsti zida. Odaberite pravu vrstu prema Vašoj vrsti zida.

EN.
WARNING! To prevent this furniture from tipping over, fix it to the wall permanently. Fixing devices are not included since different wall materials require different types of fixing devices. Please make sure you chose the correct ones for your type of wall.

SK.
POZOR! Nábytok musí byť trvalo pripevnený k stene tak, aby sa zamedzilo riziku prevrátenia. Balík neobsahuje upevňovacie skrutky, pretože typ upevnenia je treba vybrať podľa typu steny. Vyberte typ vhodný pre Vašu stenu.

CZ.
POZOR! Nábytek je nutné pevně připevnit ke zdi, abychom se vyhnuli riziku spojenému s jeho převrhnutím. Součástí balení nejsou připevňovací šrouby, protože způsob připevnění je nutné zvolit podle druhu stěny. Vyberte správný pro Vaš typ stěny.

RU.
ПРИМЕНЕНИЕ! Эту мебель необходимо всегда прикреплять к стене, чтобы избежать рисков, связанных с переворотом мебели. В пакете нет крепежных винтов, потому что тип крепления должен быть выбран в соответствии с типом стены. Выберите, пожалуйста, правильные винты к вашей стене.

RO.
ATENȚIE! Mobilul trebuie ancorat permanent în perete pentru a evita riscul de răsturnare a mobilierului. În pachet nu sunt incluse șuruburile de fixare, deoarece tipul de ancoraj trebuie ales în funcție de tipul de perete. Alegeți șuruburile potrivite pentru tipul Dvs. de perete.

TR.
DİKKAT! Devrime riskini önlemek için mobilya duvara sabitlenmelidir. Sabitleme avataları pakete dahil değil, çivileri sabitleme feribolunur lipi, duvara tipine uygun olarak seçilmelidir. Onu duvarın tipine göre seçiniz.

AR.
ملاحظة!
يجب تثبيت الأثاث بإحكام إلى الحائط أو الجدار لتجنب خطر انقلابه. لا تحتوي العلبة على مسامير التثبيت، إذ إنه ينبغي استعمال المسامير المخصصة لنوعية الحائط أو الجدار. اختر المسامير التي تناسب جدارك.

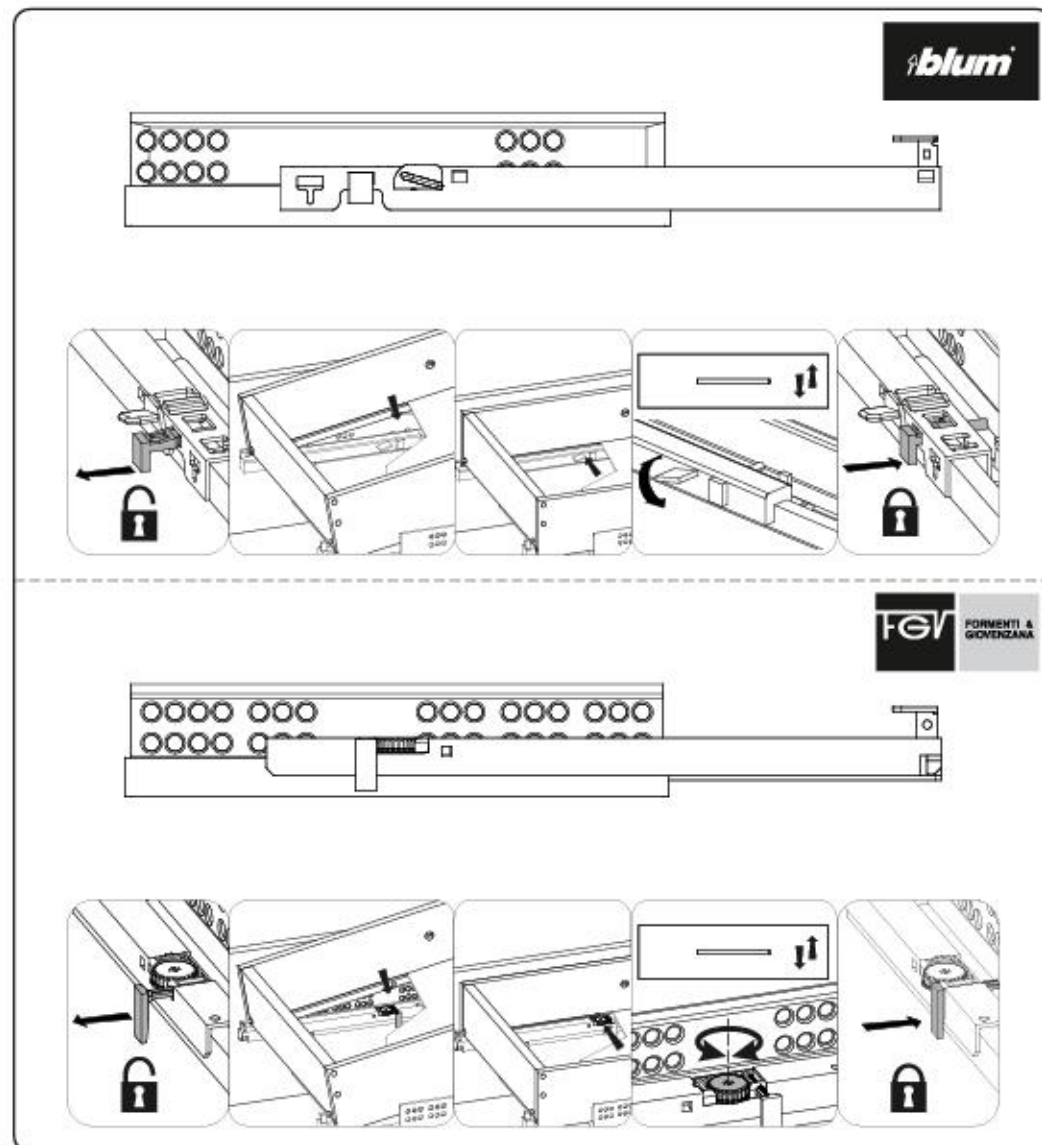
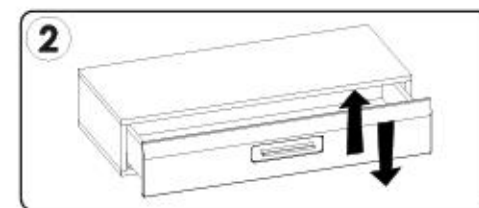
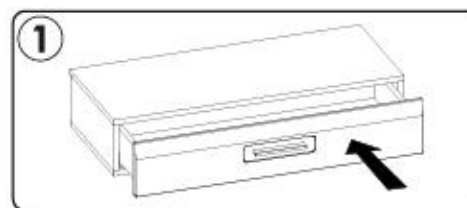
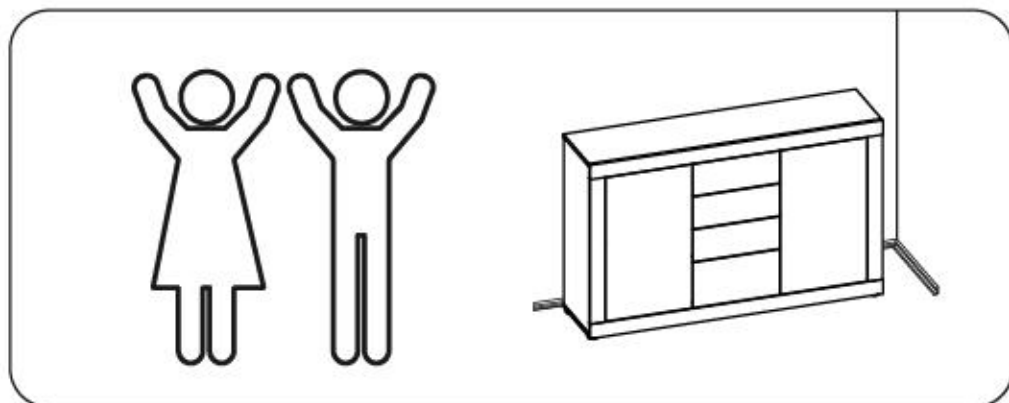
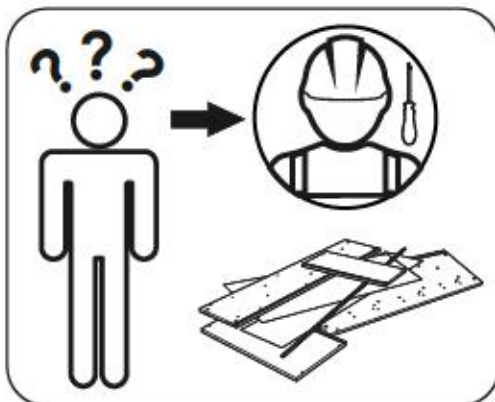
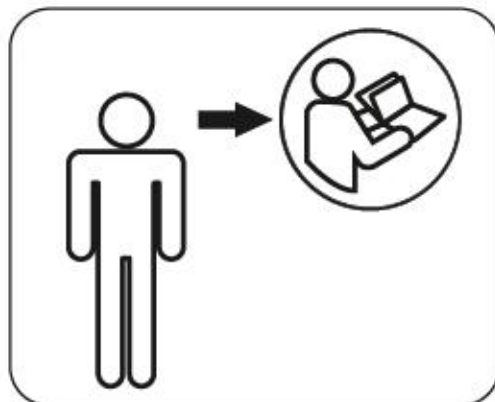
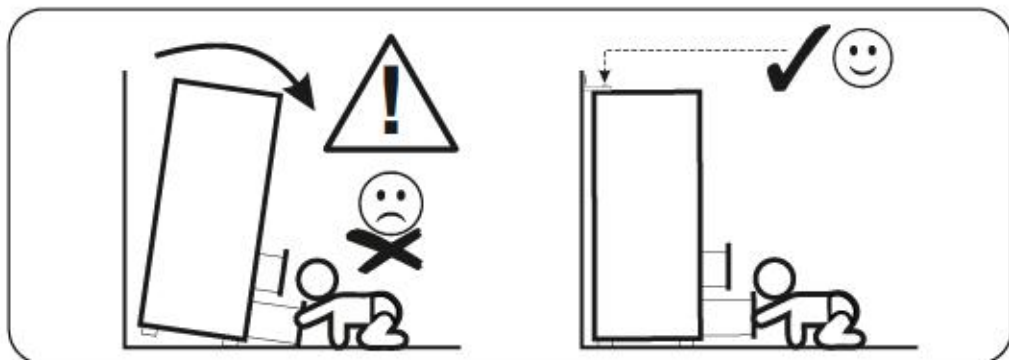
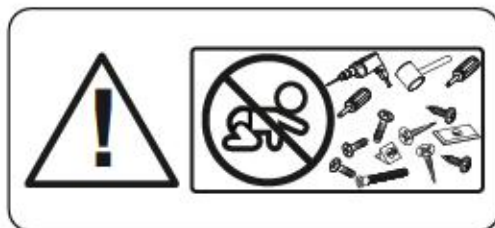
E.
¡ATENCIÓN! El mueble debe ser fijado permanentemente a la pared para evitar el riesgo relacionado con el vuelco del mueble. En el paquete no hay tornillos de fijación, ya que se debe elegir el tipo de fijación adecuado para el tipo de pared. Elija el apropiado para su tipo de pared.

CN.
注意！本家具需要固定在墙上以免倒塌。盒子里没有安装螺钉。因为安装方式需要根据墙的类型调整。请按墙壁的墙类型选择合适的方式。

SLO.
POZOR! Pohištvo trajno pritrdite na steno, da preprečite hveganje, da se prevrne. V paketu ni pritrdilnih vijakov, saj je treba način pritrditve ustrezno izbrati glede na vrsto stene. Izberite način, ki je ustrezen za vašo steno.

HU.
FIGYELEM! Rögöfste a bútorokat a falhoz, hogy elkerülje a bútor felborulásának kockázatát. A készletben nem találhatók rögzítőcsavarok, mivel a rögzítés típusa a fal típusától függ. Válassza ki a fal típusának megfelelő kötőelemeket.

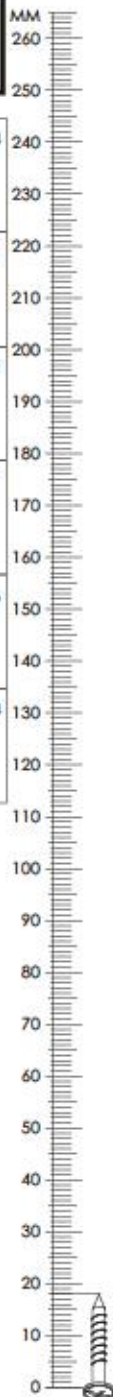
NL.
OPMERKING! De meubelen moeten permanent aan de muur worden bevestigd om te voorkomen dat de meubelen kantelen. Er zitten geen bevestigingschroeven in het pakket, omdat het type bevestiging moet worden gekozen op basis van het type muur. Kies de juiste voor uw type muur.



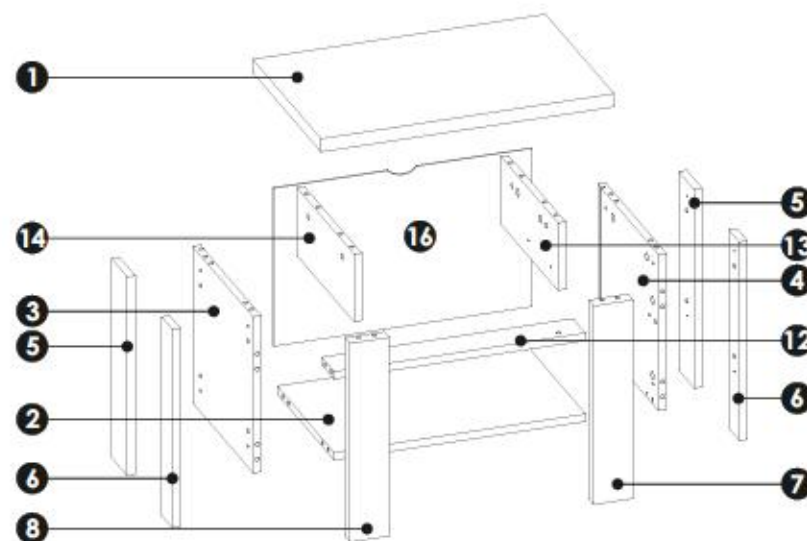
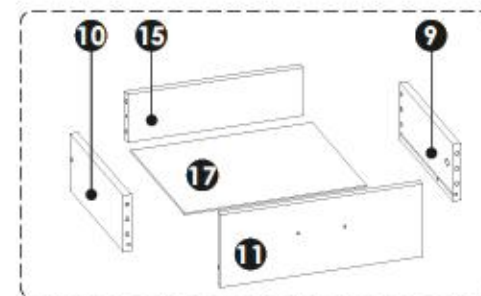
1PPASC36/1YYASC36

A0	8 x 20 mm	x8	A1	8 x 35 mm	x30	C2	5 x 13 mm	x4
E0	Ø16	x6	E1	15 x 12 mm	x20	F1	6 x 34 mm	x20
G0		x2	G1	7 x 50 mm	x4	H1	L- 131 mm	x1
I2	4 x 16 mm	x1	K7	4 x 22 mm	x2	M		x1
N1	3 x 16 mm	x10	N14	4 x 30 mm	x8	O2		x6
P16		x4	Q9		x1	R4		x4
T10		x1	Z		x1			

L-310 mm



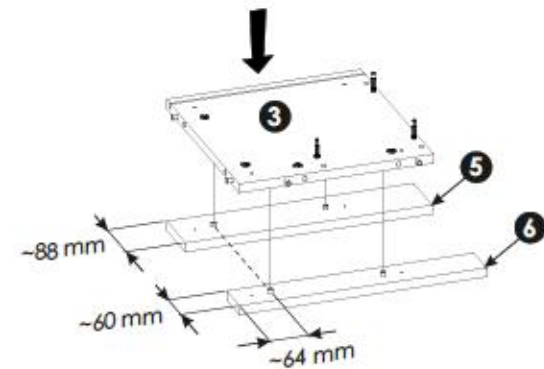
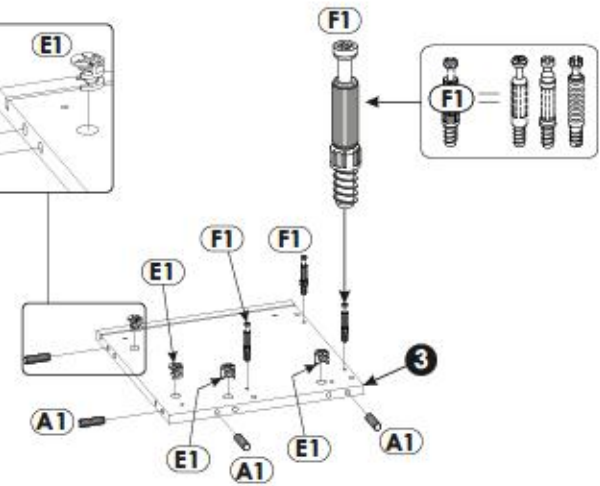
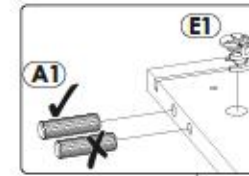
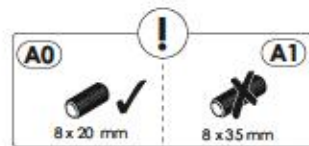
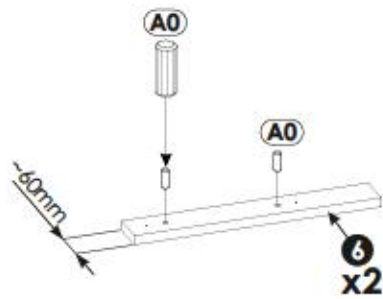
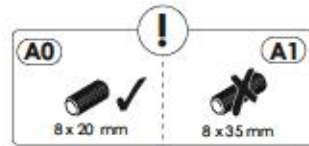
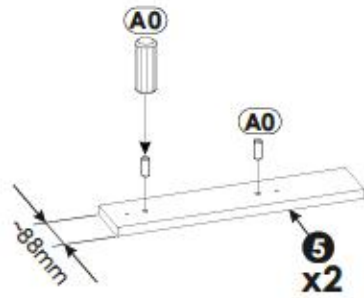
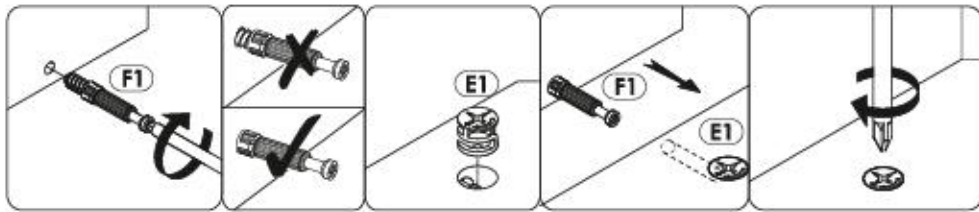
1PPASC36/1YYASC36

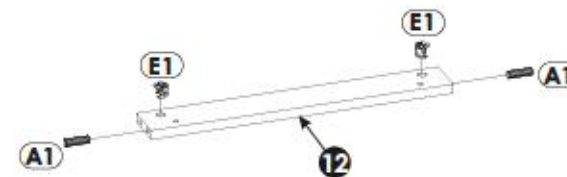
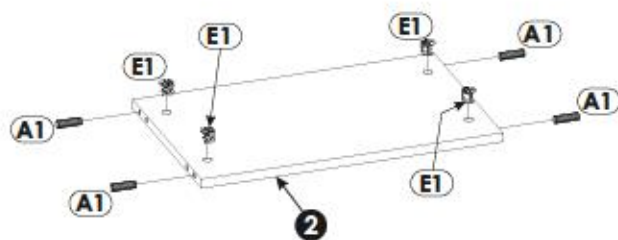
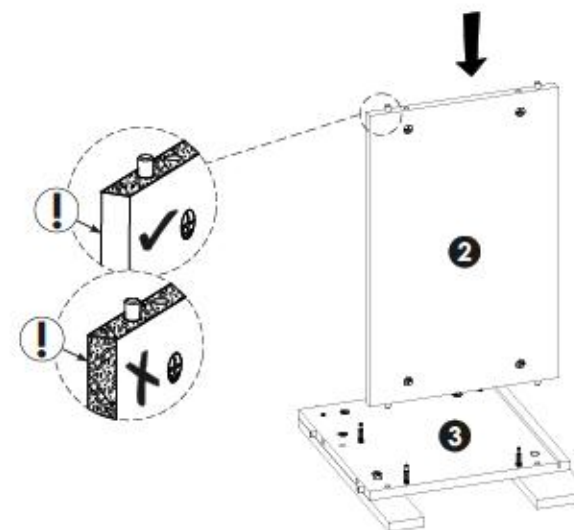
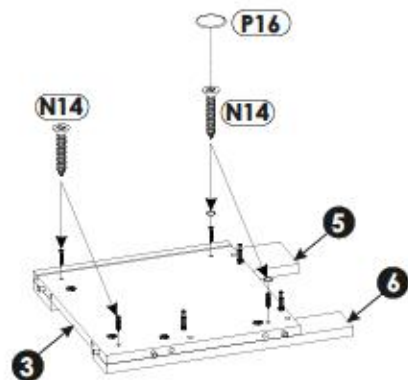
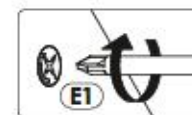
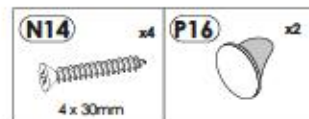


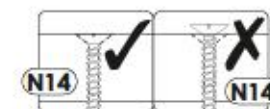
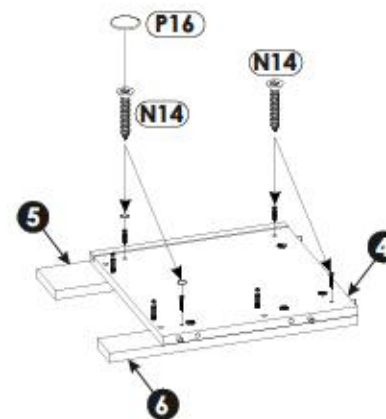
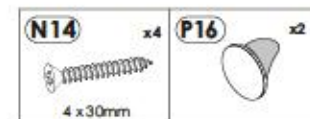
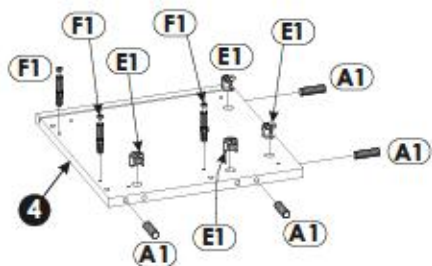
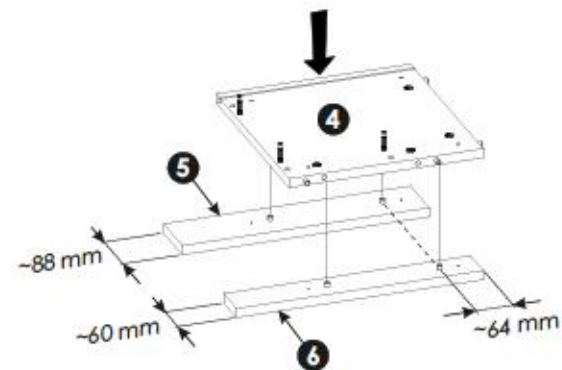
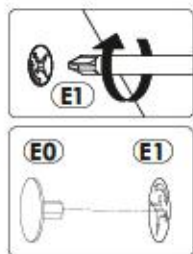
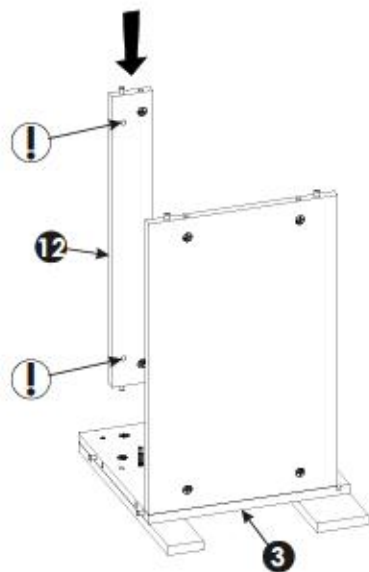
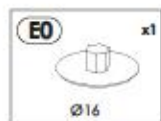
1	600	385	28	x1	1/1
2	515	322	16	x1	1/1
3	332	342	16	x1	1/1
4	332	342	16	x1	1/1
5	422	88	16	x2	1/1
6	422	60	16	x2	1/1

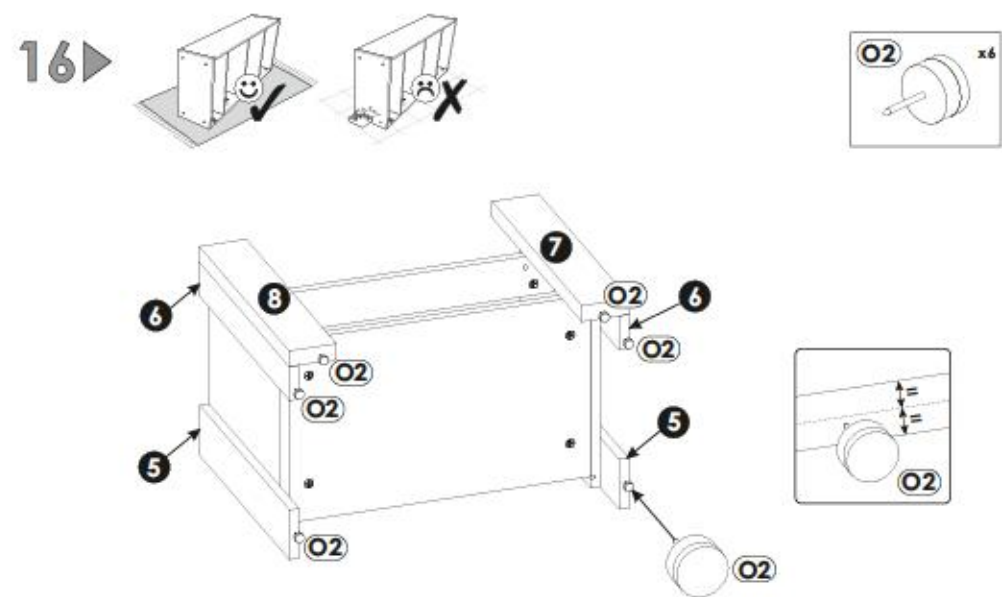
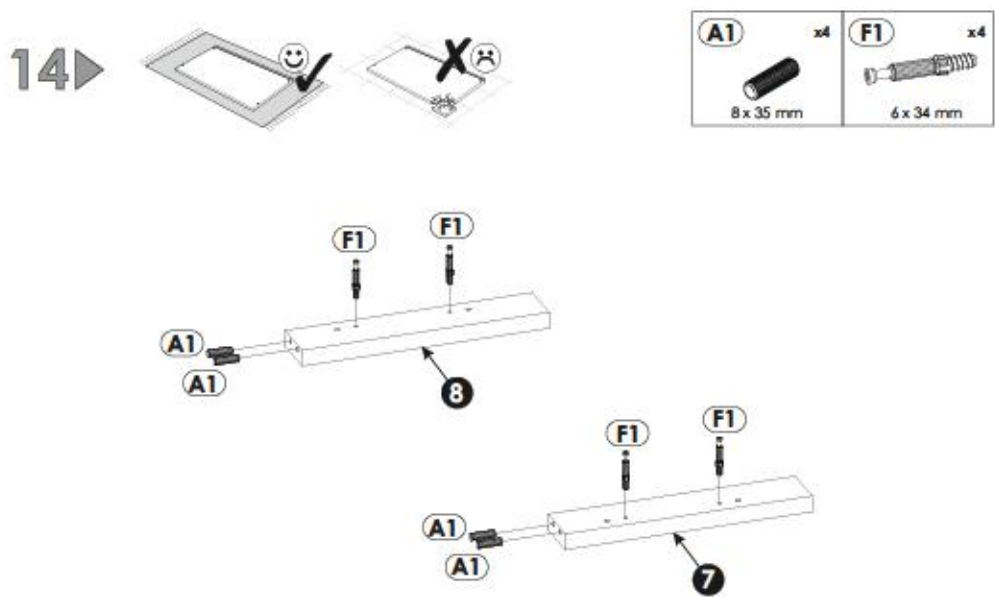
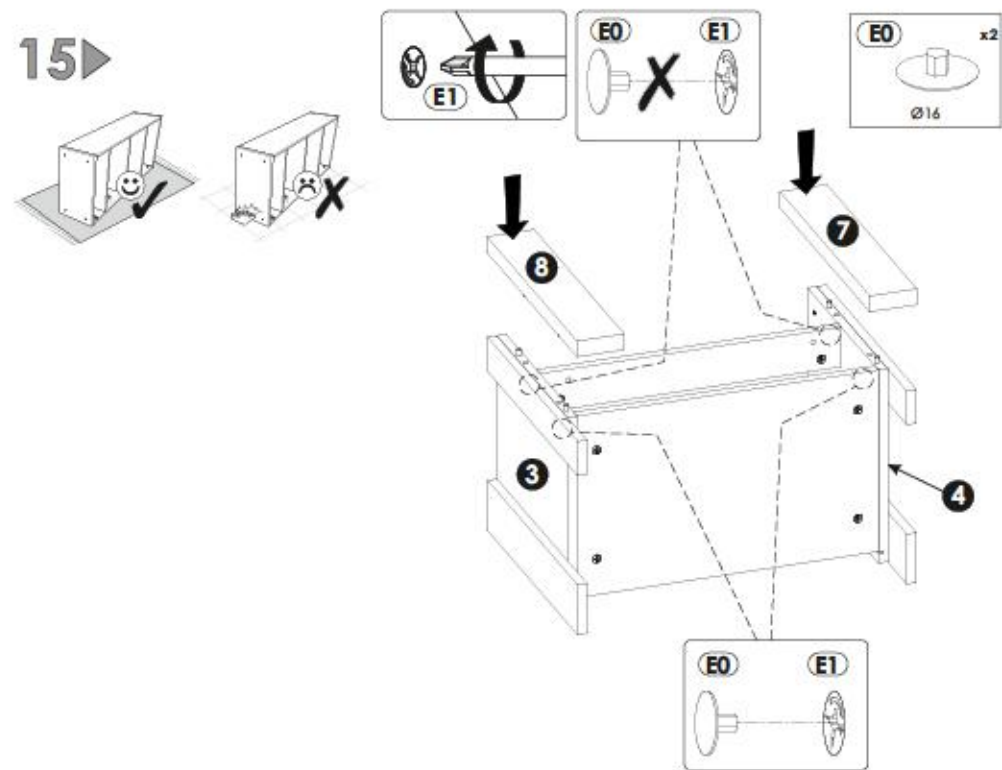
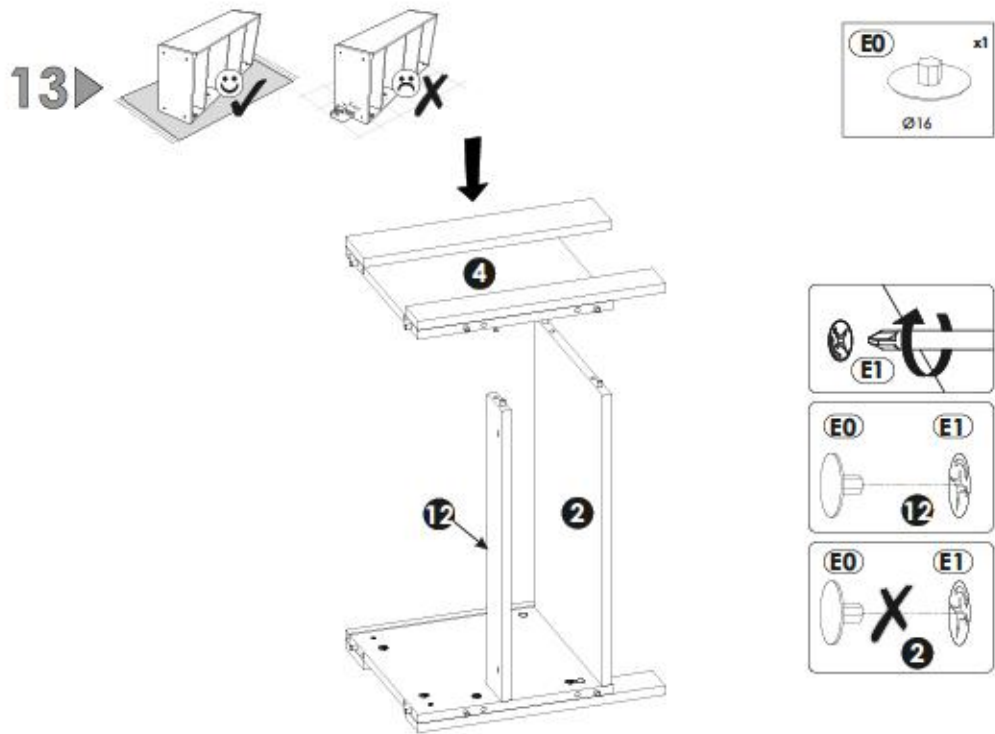
7	422	80	28	x1	1/1
8	422	80	28	x1	1/1
9	300	120	16	x1	1/1
10	300	120	16	x1	1/1
11	414	154	16	x1	1/1
12	515	70	16	x1	1/1

13	143	322	16	x1	1/1
14	143	322	16	x1	1/1
15	360	102	16	x1	1/1
16	529	336	3	x1	1/1
17	372	305	3	x1	1/1

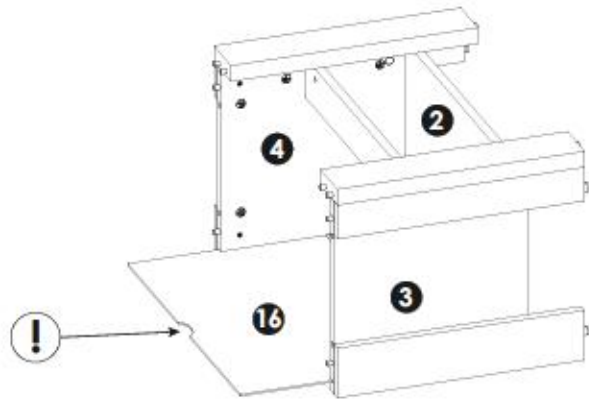
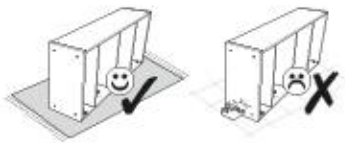








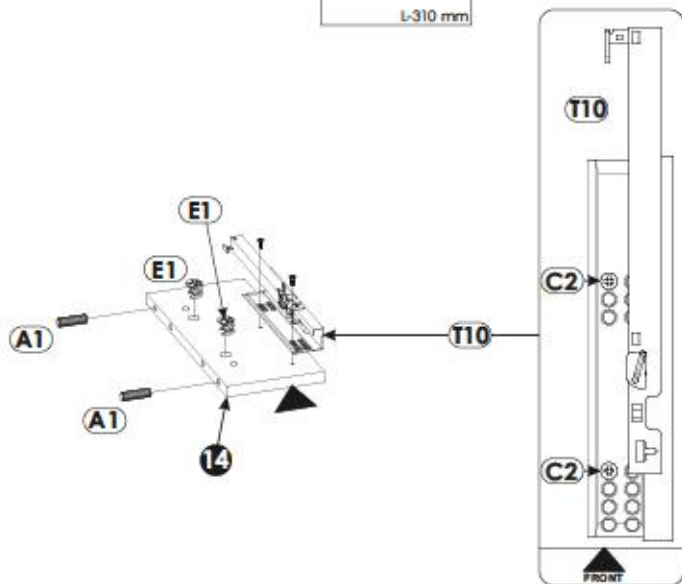
17▶



18▶



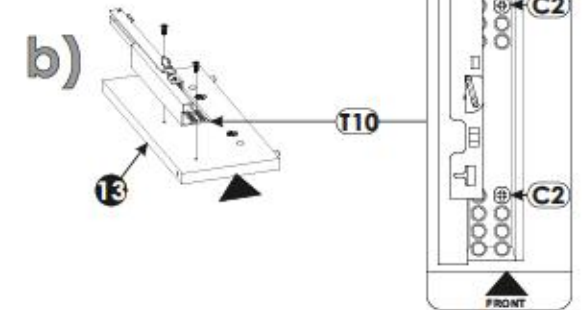
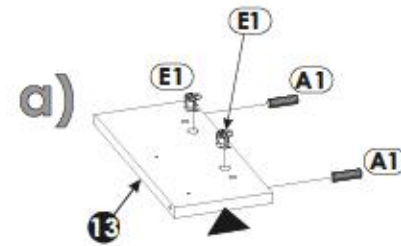
A1 8 x 35 mm x2	C2 5 x 13 mm x2	E1 15 x 12 mm x2
T10 L-310 mm x1		



19▶



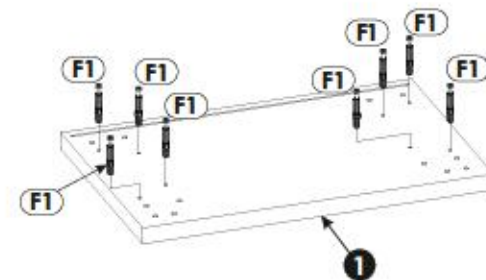
A1 8 x 35 mm x2	C2 5 x 13 mm x2	E1 15 x 12 mm x2
T10 L-310 mm x1		

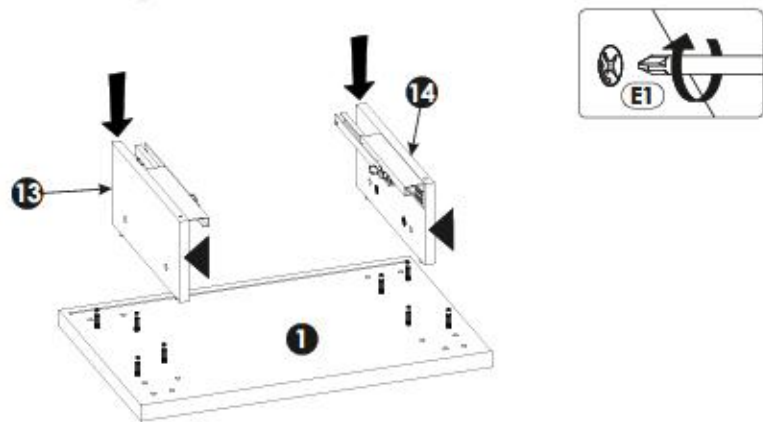


20▶

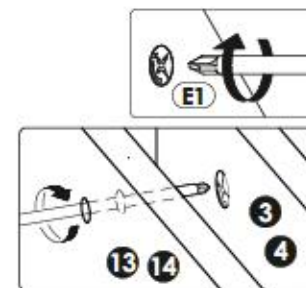
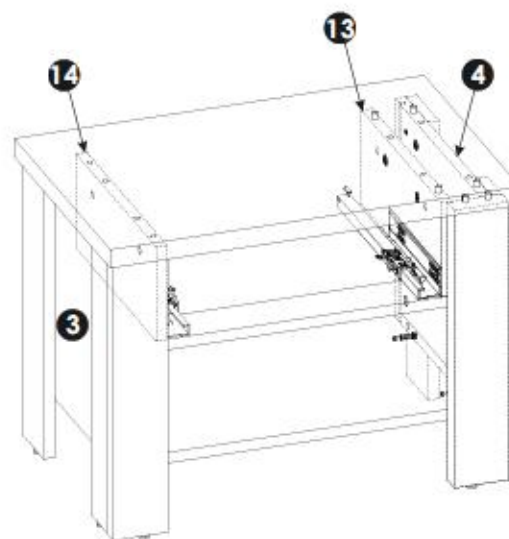


F1 6 x 34 mm x8

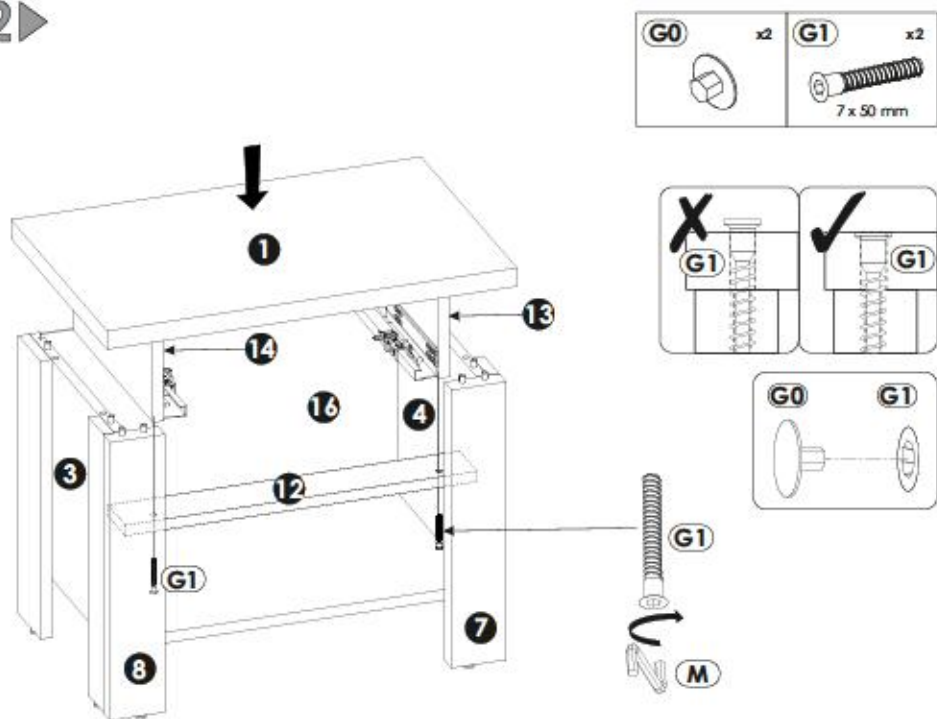




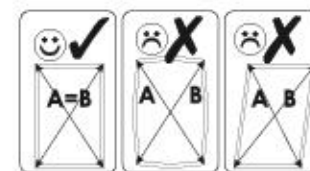
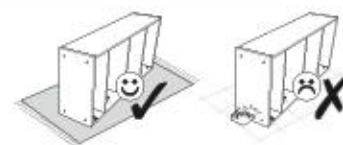
23▶



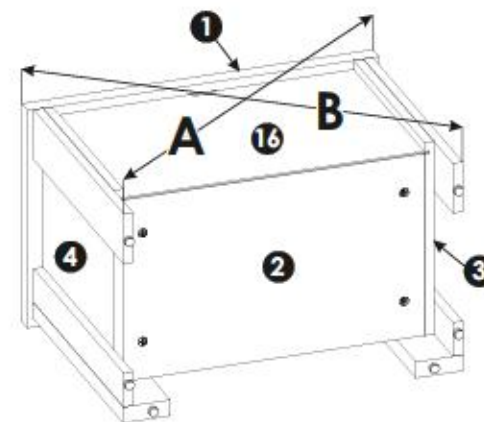
22▶



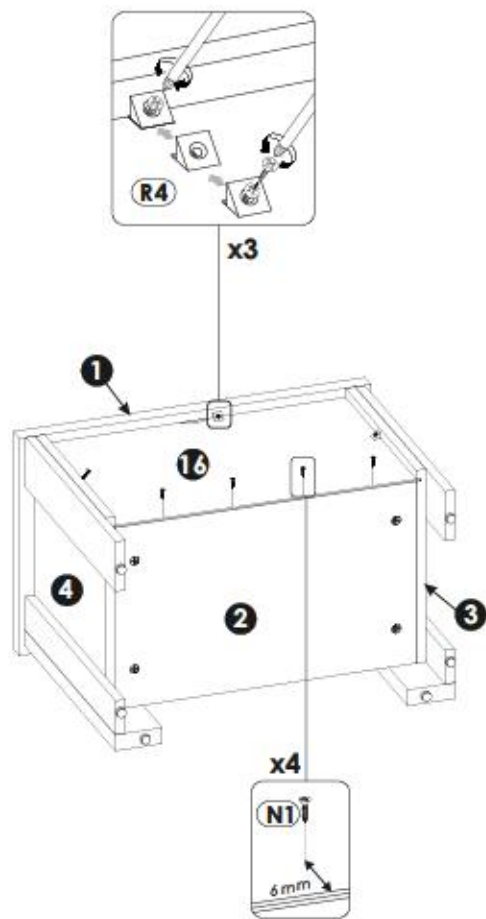
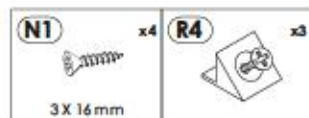
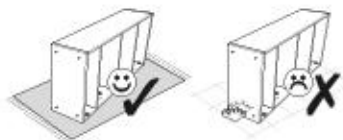
24▶



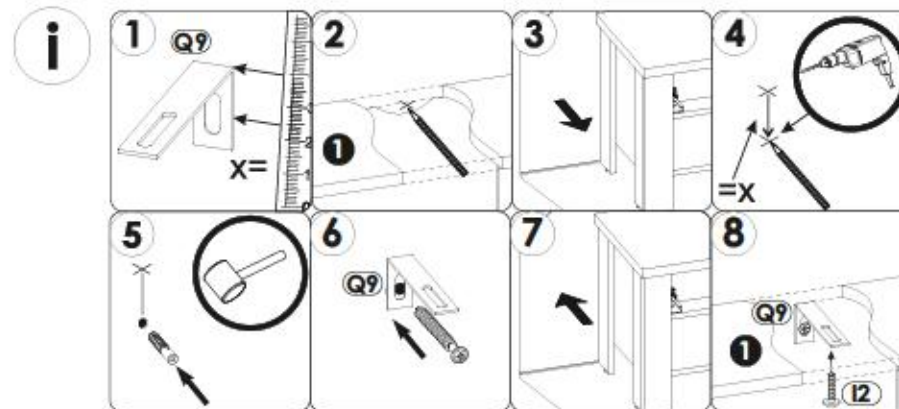
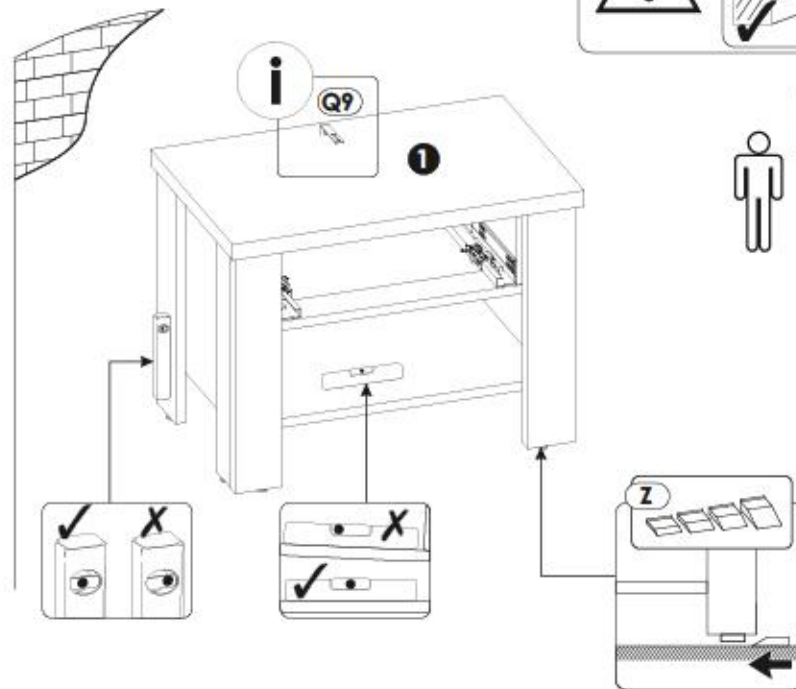
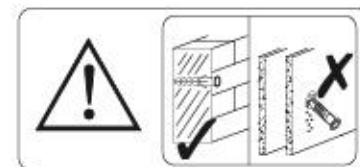
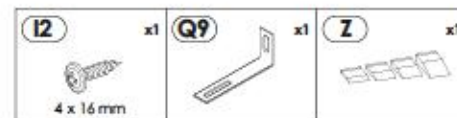
A=B

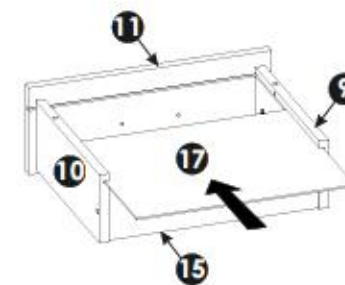
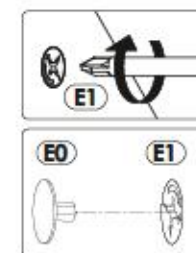
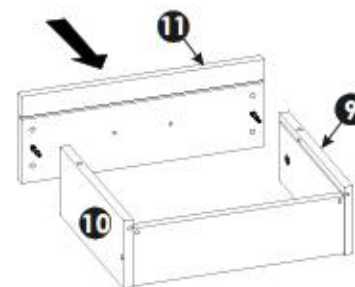
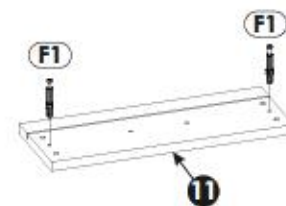
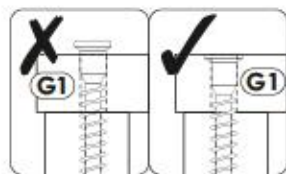
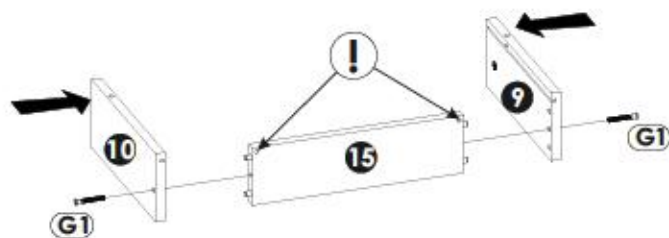


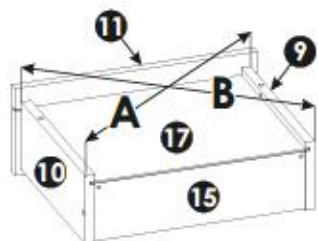
25▶



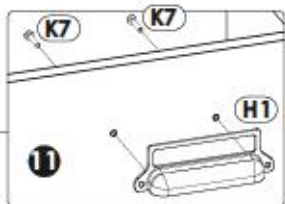
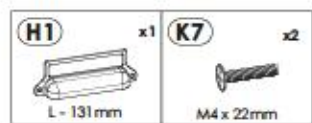
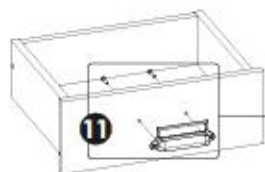
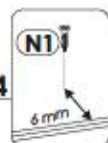
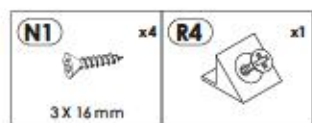
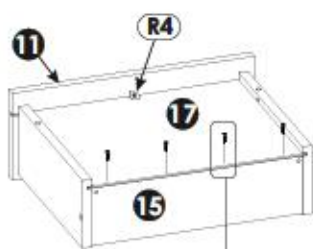
26▶



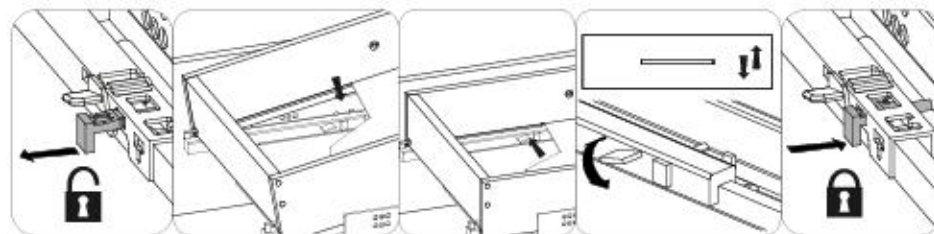
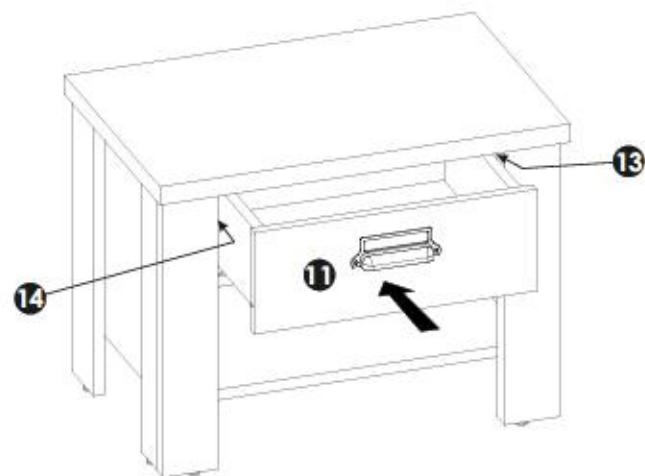




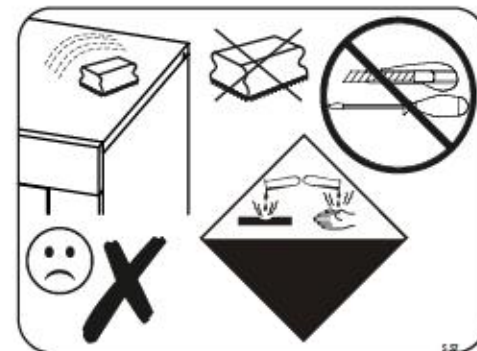
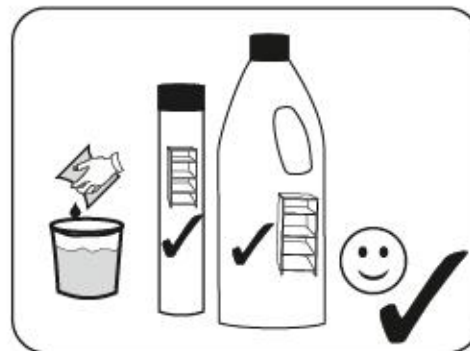
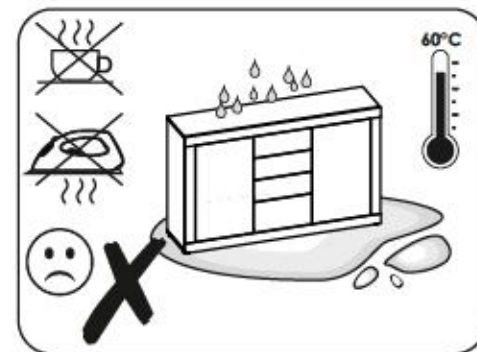
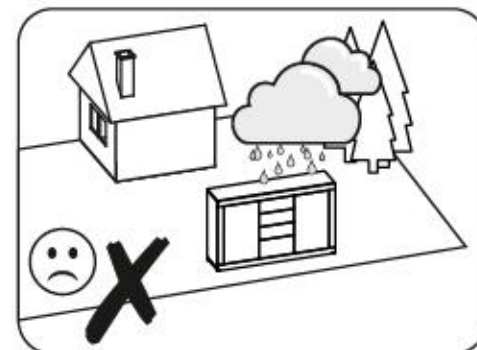
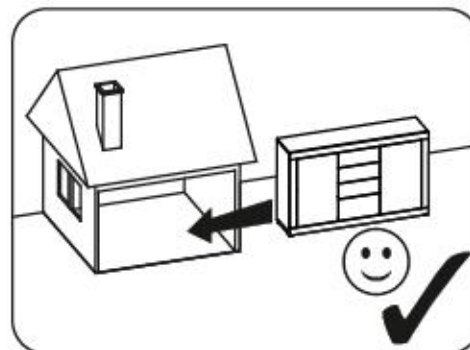
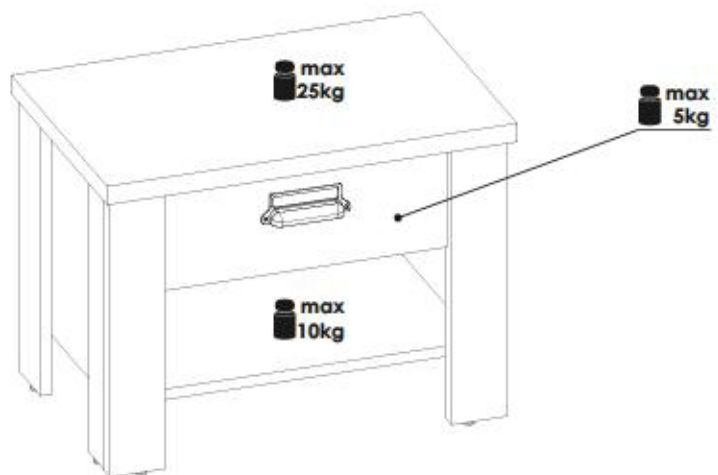
A=B



36 ▶



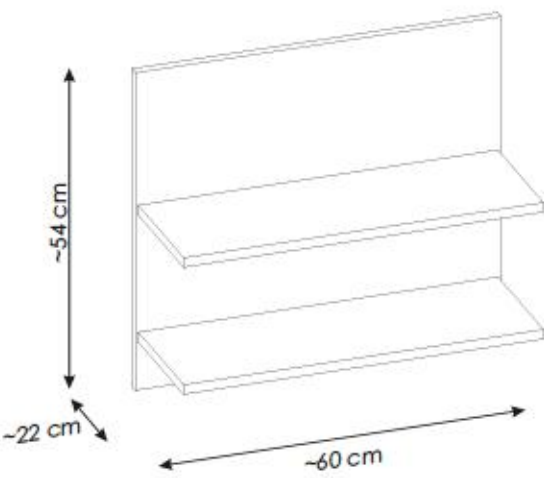
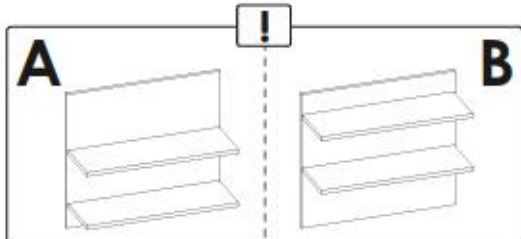
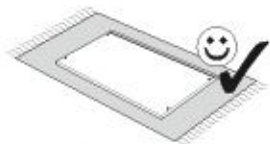
37▶



1YYASC38/1PPASC38



ø5



PL
UWAGA! Mebel należy trwale zamocować do ściany, aby uniknąć ryzyka związanego z przewróceniem się mebla. W paczce nie ma śrub mocujących, ponieważ rodzaj mocowania należy odpowiednio dobrać do rodzaju ściany. Dobierz właściwe do Twojego rodzaju ściany.

D.
ACHTUNG! Um alle mit dem Umkippen des Möbels verbundenen Risiken auszuschließen, muss das Möbel fest an der Wand verankert werden. Beschläge für die Wandbefestigung sind nicht beige packt, da diese von der jeweiligen Wandbeschaffenheit abhängig sind. Bitte solche Befestigungschlöge wählen, die für die heimischen Wände geeignet sind.

FR.
ATTENTION! Ce meuble doit être fixé en permanence au mur pour éviter les risques de chute. Les vis de fixation ne sont pas livrées car le type de fixation doit être choisi en fonction du type de mur. Sélectionnez les fixations adaptées au mur.

I.
ATTENZIONE! Il mobile deve essere permanentemente fissato alla parete per evitare i rischi derivanti da un ribaltamento del mobile. La confezione non include le viti di fissaggio, in quanto il tipo di fissaggio deve essere scelto in base al tipo di parete. Utilizzare viti appropriate in base al materiale della parete.

HR.
NAPOMENA! Namještaj mora biti trajno pričvršćen za zid, kako bi se izbjegao rizik od njegovog prevrtanja. U paketu nema vijaka za pričvršćivanje, jer se vrsta montaže mora prilagoditi vrsti zida. Odaberite pravu vrstu prema Vašoj vrsti zida.

EN.
WARNING! To prevent this furniture from tipping over, fix it to the wall permanently. Fixing devices are not included since different wall materials require different types of fixing devices. Please make sure you chose the correct ones for your type of wall.

SK.
POZORI! Nábytok musí byť trvalo pripevnený k stene tak, aby sa zamedzilo riziku prevrátenia. Balík neobsahuje upevňovacie skrutky, pretože typ upevnenia je treba vybrať podľa typu steny. Vyberte typ vhodný pre Vašu stenu.

CZ.
POZORI! Nábytek je nutné pevně připevnit ke zdi, abychom se vyhnuli riziku spojenému s jeho převrhnutím. Součástí balení nejsou připevňovací šrouby, protože způsob připevnění je nutné zvolit podle druhu stěny. Vyberte správný pro Váš typ stěny.

RU.
ПРИМЕНЕНИЕ! Эту мебель необходимо всегда прикреплять к стене, чтобы избежать рисков, связанных с переворотом мебели. В пакете нет крепежных винтов, потому что тип крепления должен быть выбран в соответствии с типом стены. Выберите, пожалуйста, правильные винты к вашей стене.

RO.
ATENȚIE! Mobilul trebuie ancorat permanent în perete pentru a evita riscul de răsturnare a mobilului. În pachet nu sunt incluse șuruburile de fixare, deoarece tipul de ancoraj trebuie ales în funcție de tipul de perete. Alegeți șuruburile potrivite pentru tipul Dvs. de perete.

TR.
DİKKAT! Devrime riskini önlemek için mobilya duvara sabitlenmelidir. Sabitleme avatalan pakete dahil değil. Çivileri sabitleme feribaşlarını fişli duvara tipine uygun olarak seçilmelidir. Onu duvarınna tipine göre seçiniz.

AR.
ملاحظة!
 يجب تثبيت الأثاث بإحكام إلى الحائط أو الجدار لتجنب خطر انقلابه. لا تحتوي العبوة على مسامير التثبيت، إذ إنه ينبغي استعمال المسامير المخصصة لنوعية الحائط أو الجدار. اختر المسامير التي تناسب جدارك.

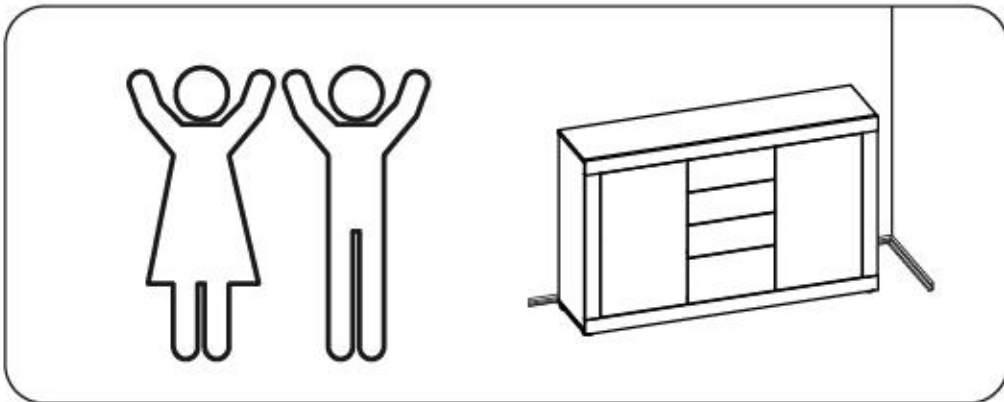
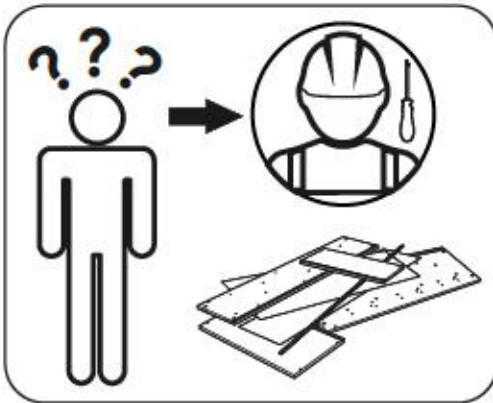
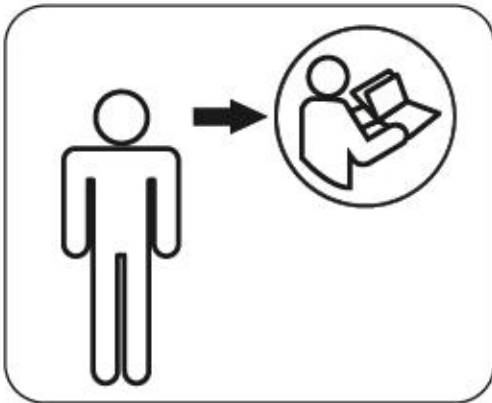
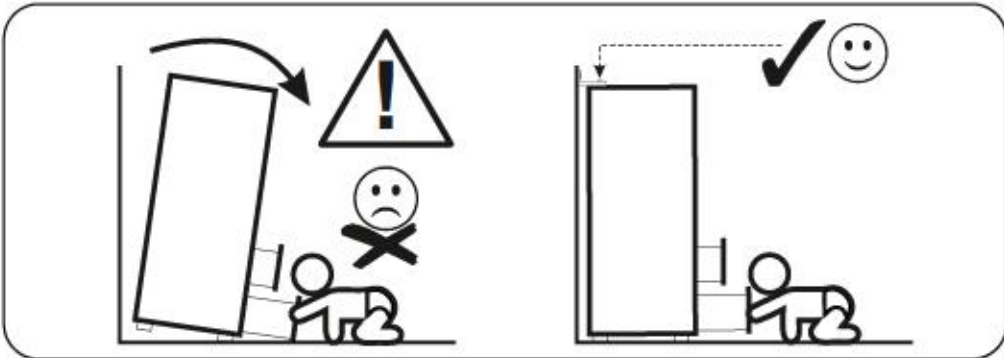
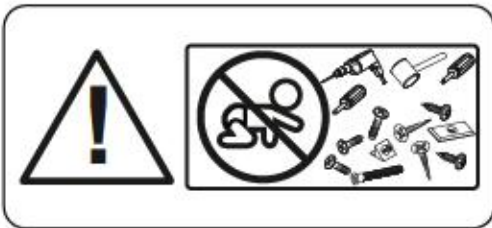
E.
¡ATENCIÓN! El mueble debe ser fijado permanentemente a la pared para evitar el riesgo relacionado con el vuelco del mueble. En el paquete no hay tornillos de fijación, ya que se debe elegir el tipo de fijación adecuado para el tipo de pared. Elija el apropiado para su tipo de pared.

CN.
注意! 本家具需要固定在墙上以免倒塌。鉴于没有安装螺钉。因为安装方式需要根据墙的类型调整。请按照墙的墙类型选择合适安装方式。

SLO.
POZORI! Pohištvo trajno pritrdite na steno, da preprečite hveganje, da se prevrne. V paketu ni pritrdilnih vijakov, saj je treba način pritrditve ustrezno izbrati glede na vrsto stene. Izberite način, ki je ustrezen za vašo steno.

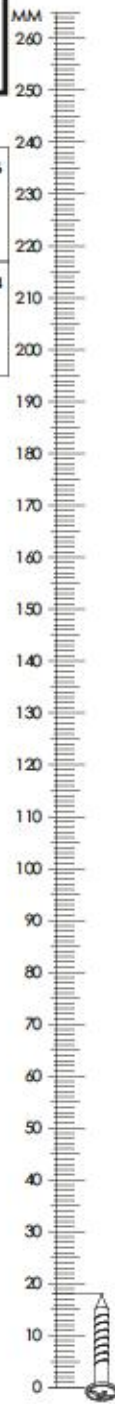
HU.
FIGYELEM! Rögzítse a bútorkat a falhoz, hogy elkerülje a bútor felborulásának kockázatát. A készletben nem találhatóak rögzítőcsavarok, mivel a rögzítés típusa a fal típusától függ. Válassza ki a fal típusának megfelelő kötőelemeket.

NL.
OPMERKING! De meubelen moeten permanent aan de muur worden bevestigd om te voorkomen dat de meubelen kantelen. Er zitten geen bevestigingschroeven in het pakket, omdat het type bevestiging moet worden gekozen op basis van het type muur. Kies de juiste voor uw type muur.

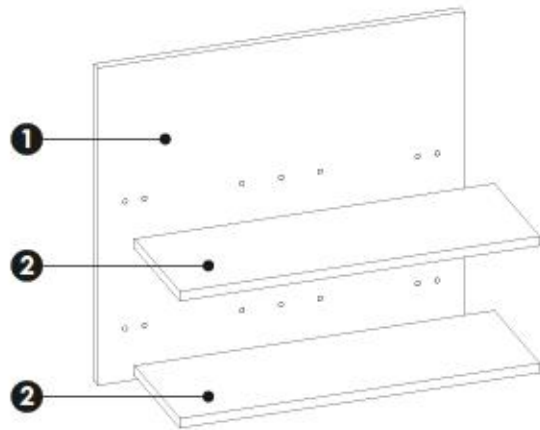
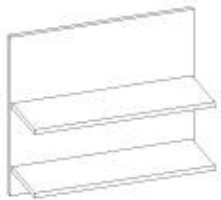


1YYASC38/1PPASC38

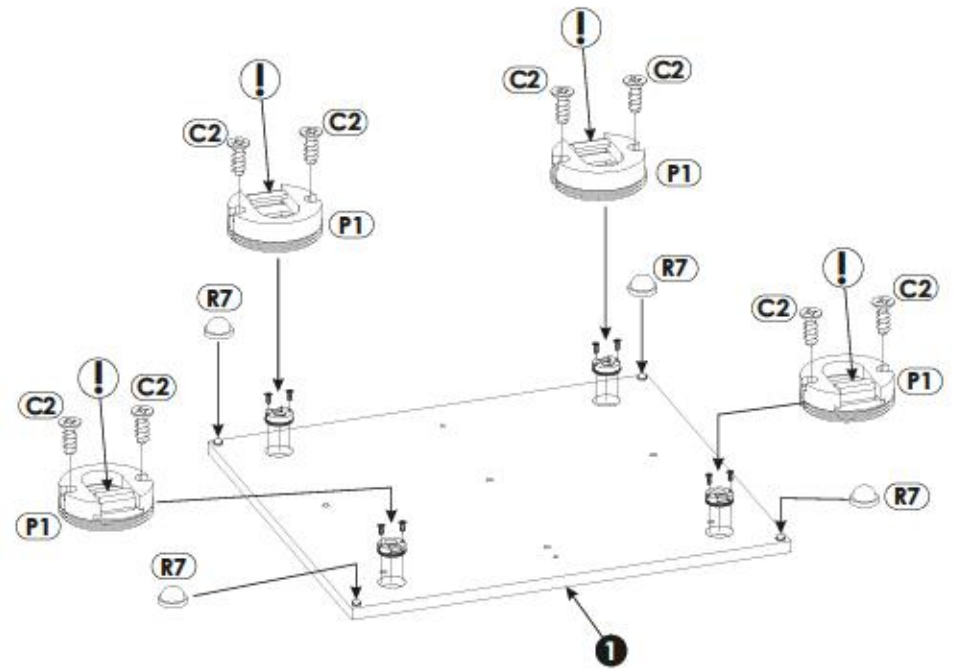
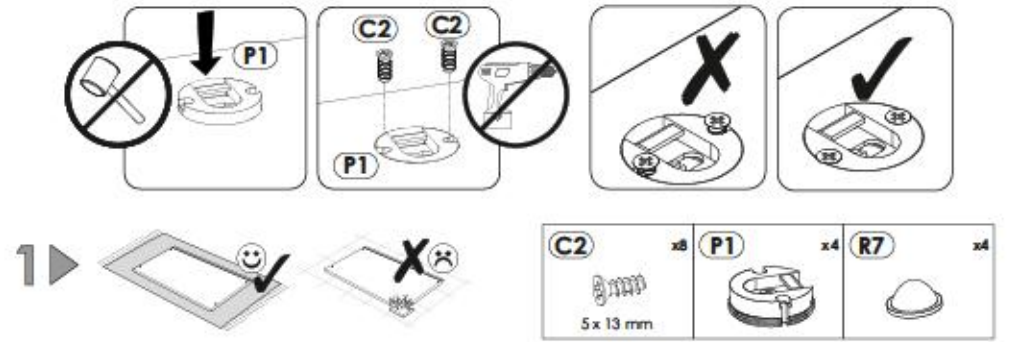
A1	8 x 35 mm	x8	C2	5 x 13 mm	x8	G2	7 x 60 mm	x6
M		x1	P1		x4	R7		x4

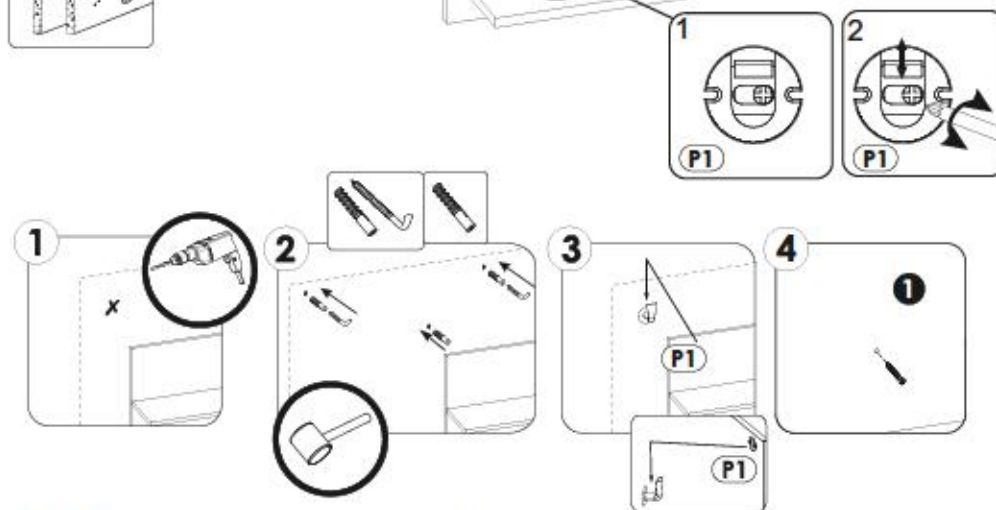
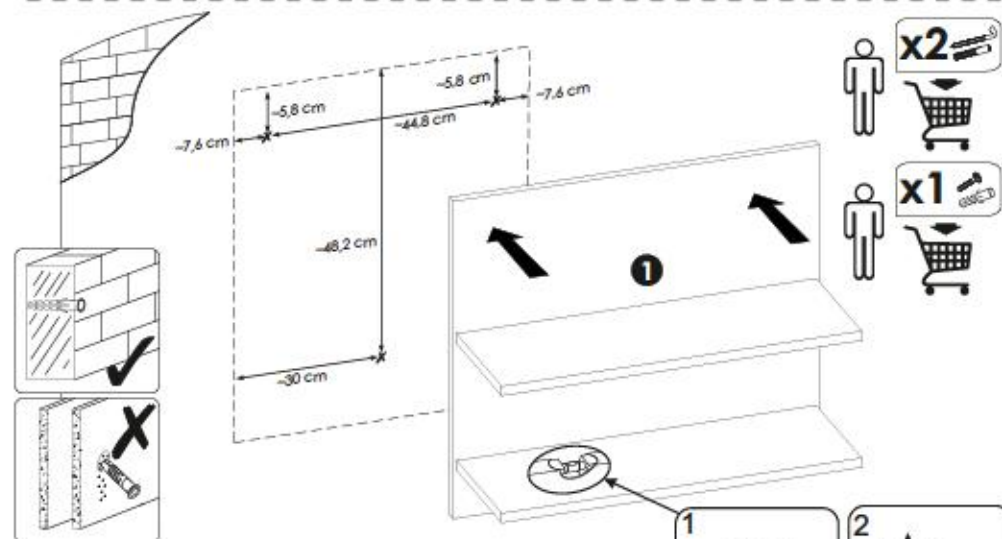
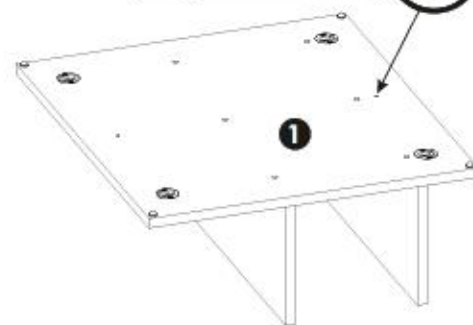
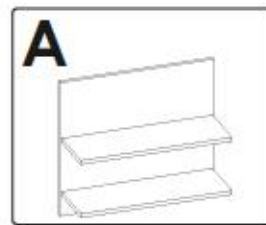
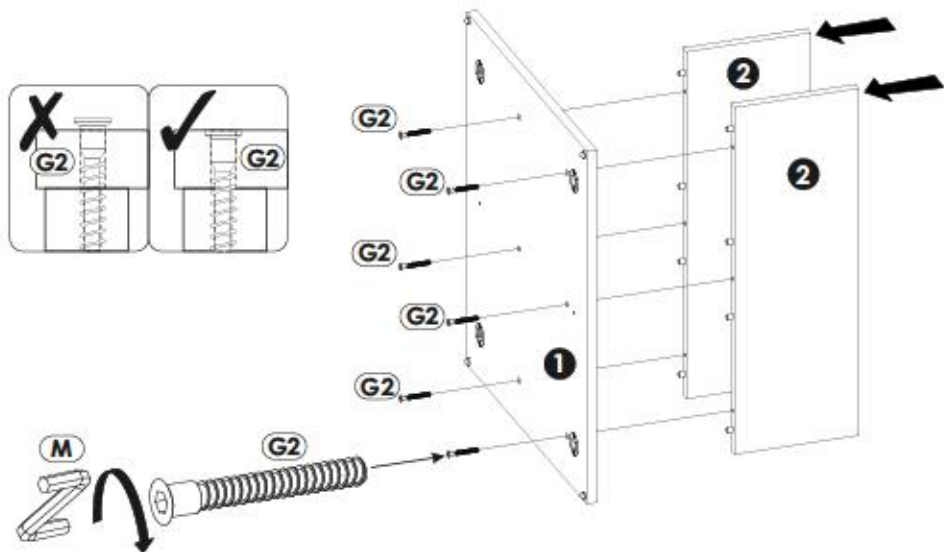
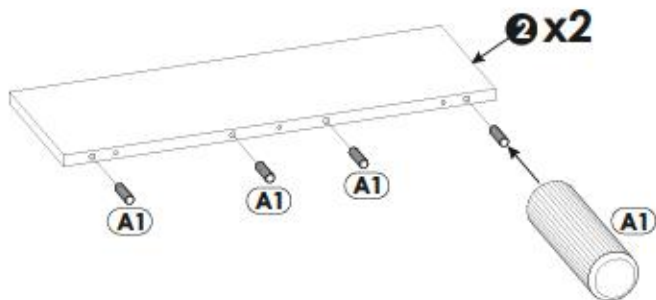


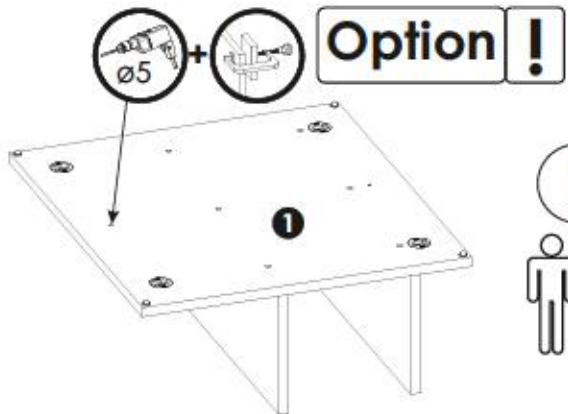
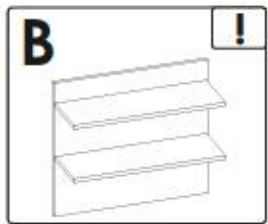
1YYASC38/1PPASC38



1	540	600	16	x1	1/1
2	590	204	16	x2	1/1



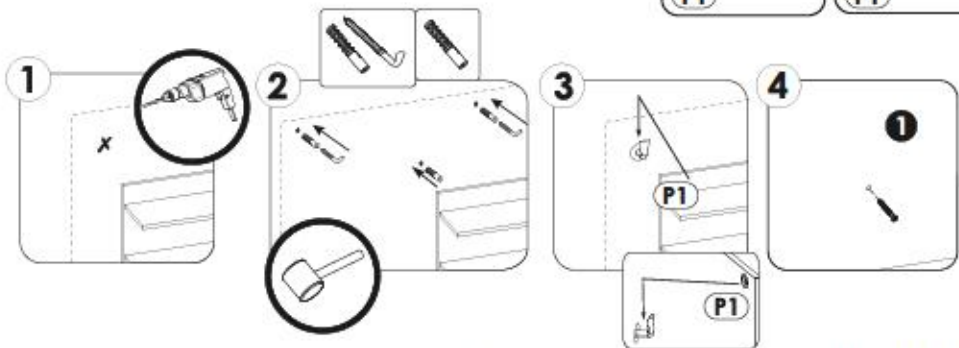
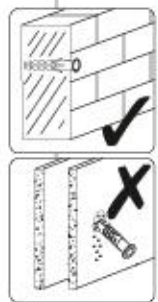
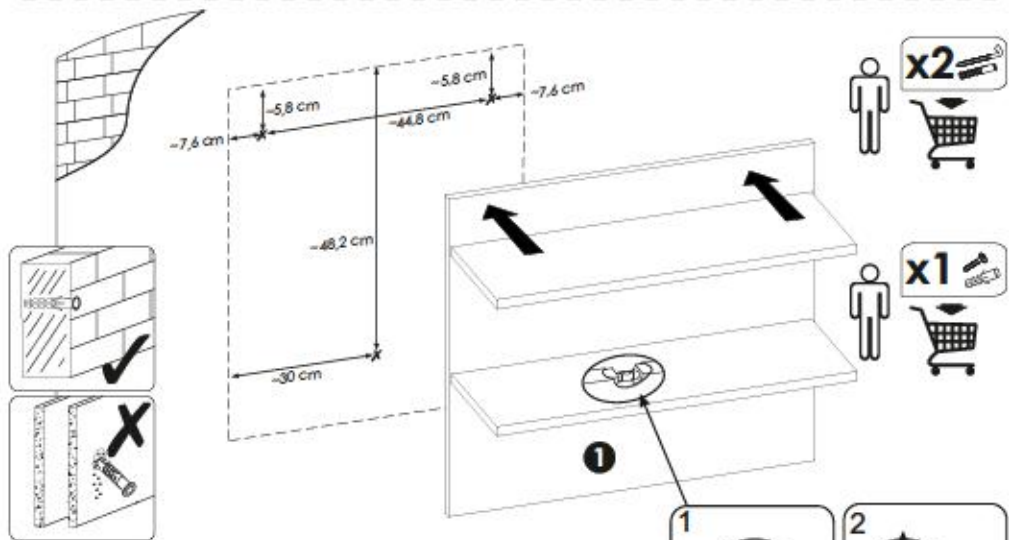


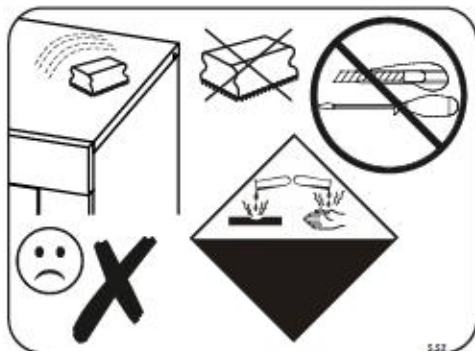
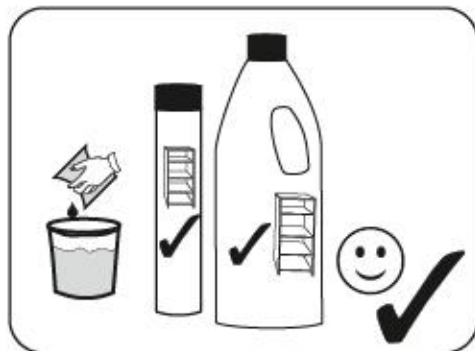
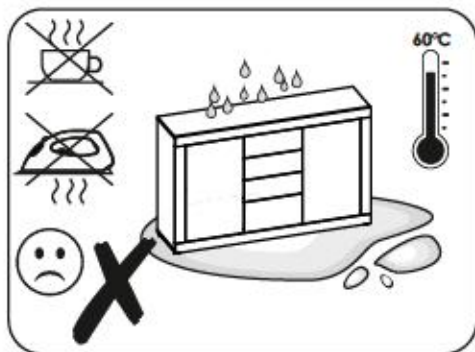
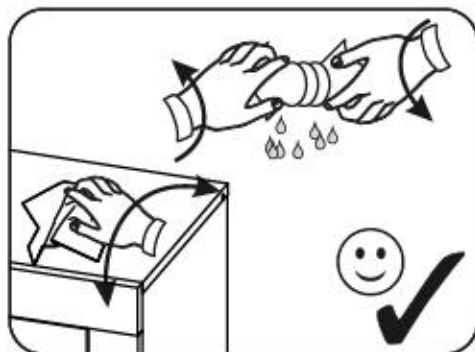
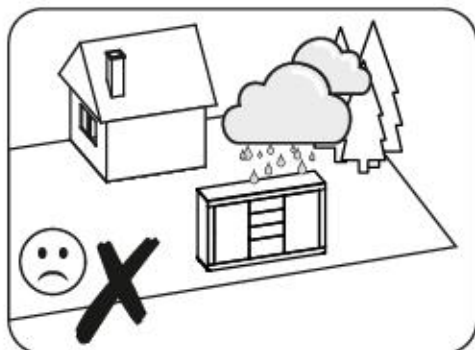
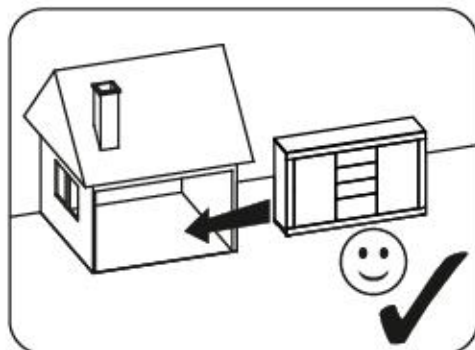


6 ▶

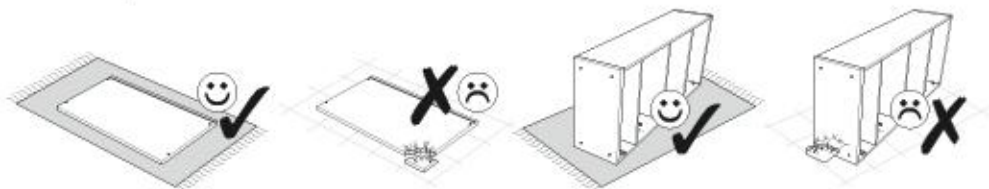
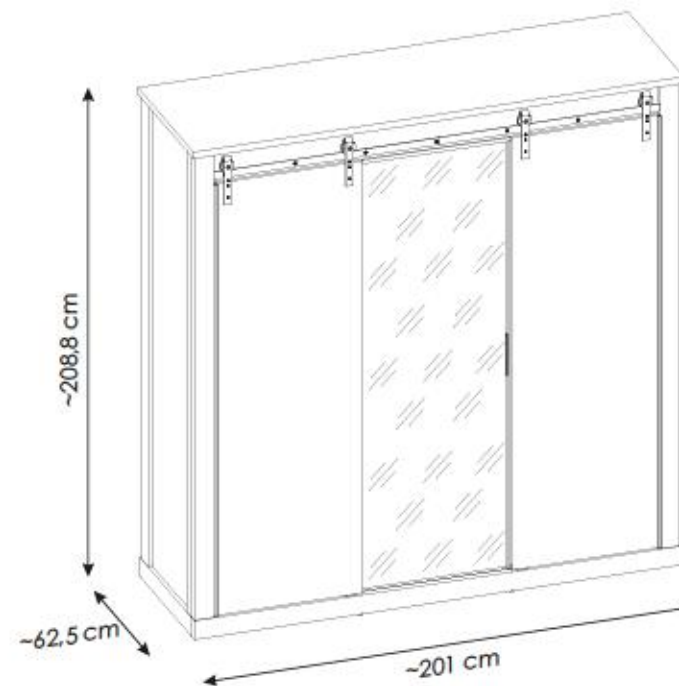
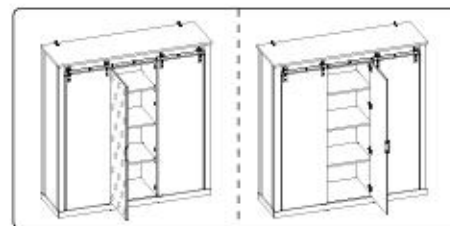


5 ▶





1PPASC84/1YYASC84 



PL.
 UWAGAI Mebel należy trwale zamocować do ściany, aby uniknąć ryzyka związanego z przewróceniem się mebla. W paczce nie ma śrub mocujących, ponieważ rodzaj mocowania należy odpowiednio dobrać do rodzaju ściany. Dobierz właściwe do Twojego rodzaju ściany.

D.
 ACHTUNG! Um alle mit dem Umklippen des Möbels verbundenen Risiken auszuschließen, muss das Möbel fest an der Wand verankert werden. Beschläge für die Wandbefestigung sind nicht beige packt, da diese von der jeweiligen Wandbeschaffenheit abhängig sind. Bitte solche Befestigungsnägeln wählen, die für die heimischen Wände geeignet sind.

FR.
 ATTENTION! Ce meuble doit être fixé en permanence au mur pour éviter les risques de chute. Les vis de fixation ne sont pas livrées car le type de fixation doit être choisi en fonction du type de mur. Sélectionnez les fixations adaptées au mur.

I.
 ATTENZIONE! Il mobile deve essere permanentemente fissato alla parete per evitare i rischi derivanti da un ribaltamento del mobile. La confezione non include le viti di fissaggio, in quanto il tipo di fissaggio deve essere scelto in base al tipo di parete. Utilizzare viti appropriate in base al materiale della parete.

HR.
 NAPOMENA! Namještaj mora biti trajno pričvršćen za zid, kako bi se izbjegao rizik od njegova prevrtanja. U paketu nema vijaka za pričvršćivanje, jer se vrsta montaže mora prilagoditi vrsti zida. Odaberite pravu vrstu prema Vašoj vrsti zida.

EN.
 WARNING! To prevent this furniture from tipping over, fix it to the wall permanently. Fixing devices are not included since different wall materials require different types of fixing devices. Please make sure you chose the correct ones for your type of wall.

SK.
 POZORI Nábytok musí byť trvalo pripevnený k stene tak, aby sa zamedzilo riziku prevrátenia. Balík neobsahuje upevňovacie skrutky, pretože typ upevnenia je treba vybrať podľa typu steny. Vyberte typ vhodný pre Vašu stenu.

CZ.
 POZORI Nábytek je nutné pevně připravit ke zdi, abychom se vyhnuli riziku spojenému s jeho převrtnutím. Součástí balení nejsou přípevňovací šrouby, protože způsoby připevnění je nutné zvolit podle druhu stěny. Vyberte správný pro Váš typ stěny.

RU.
 ПРИМЕНЕНИЕ! Эту мебель необходимо всегда прикреплять к стене, чтобы избежать рисков, связанных с переворотом мебели. В пакете нет крепежных винтов, потому что тип крепления должен быть выбран в соответствии с типом стены. Выберите, пожалуйста, правильные винты к вашей стене.

RO.
 ATENȚIE! Mobilul trebuie ancorat în perete pentru a evita riscul de răsturnare a mobilului. În pachet nu sunt incluse șuruburile de fixare, deoarece tipul de ancoraj trebuie ales în funcție de tipul de perete. Alegeți șuruburile potrivite pentru tipul dvs. de perete.

TR.
 DİKKAT! Devrimle riskini önlemek için mobilya duvara sabitlenmelidir. Sabitleme civataları pakete dahil değil, çünkü sabitleme türü duvarın tipine, duvara tipine uygun olarak seçilmelidir. Onu duvarınıza tipine göre seçiniz.

AR.
ملاحظة!
 يجب تثبيت الأثاث بإحكام إلى الحائط أو الجدار لتجنب خطر انقلابه. لا تحتوي العلبة على مسامير التثبيت، إذ إنه ينبغي استعمال المسامير المخصصة لنوعية الحائط أو الجدار. اختر المسامير التي تناسب جدارك.

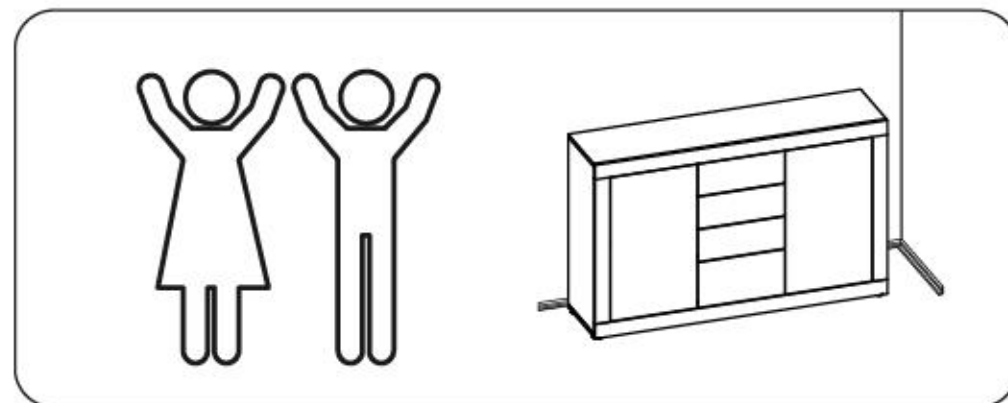
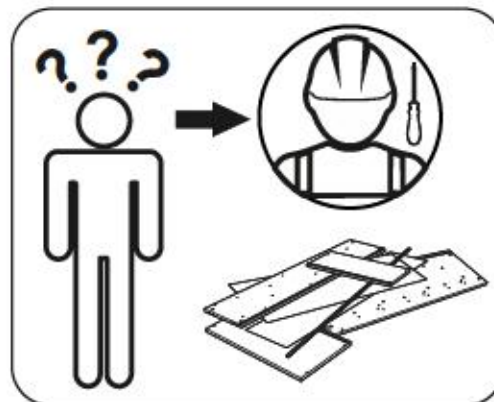
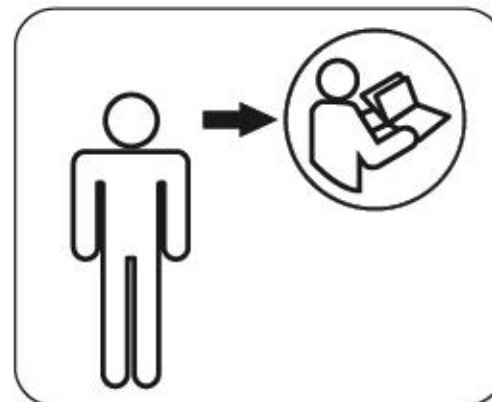
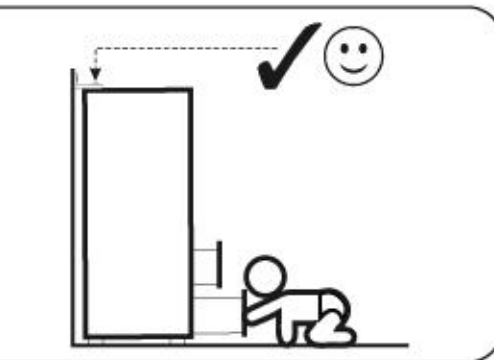
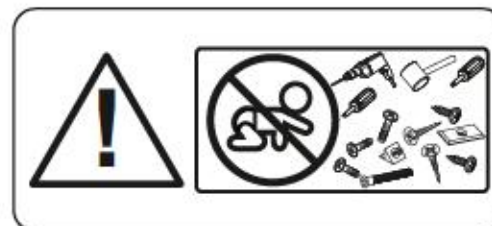
E.
 ¡ATENCIÓN! El mueble debe ser fijado permanentemente a la pared para evitar el riesgo relacionado con el vuelco del mueble. En el paquete no hay tornillos de fijación, ya que se debe elegir el tipo de fijación adecuado para el tipo de pared. Elija el apropiado para su tipo de pared.

CN.
 注意！ 本家具需要固定在墙上以免倒塌。 箱子里没有安装螺钉。 因为安装方式需要根据墙的类型调整。 请按照墙的墙类型选择合适的安装方式。

SLO.
 POZORI! Pohiľivo trajno pritrđite na steno, da preprečite hveganje, da se prevrne. V paketu ni pritrđilnih vijakov, saj je treba način pritrđitve ustrezno izbrati glede na vrsto stene. Izberite način, ki je ustrezen za vašo steno.

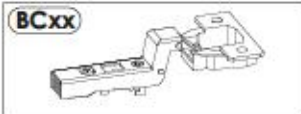
HU.
 FIGYELEM! Rögzítse a bútorkat a falhoz, hogy elkerülje a bútortelborulásának kockázatát. A készletben nem található a rögzítés csavarok, mivel a rögzítés típusa a fal típusától függ. Válassza ki a fal típusának megfelelő kötelelemeket.

NL.
 OPMERKING! De meubelen moeten permanent aan de muur worden bevestigd om te voorkomen dat de meubelen kantelen. Er zitten geen bevestigingschroeven in het pakket, omdat het type bevestiging moet worden gekozen op basis van het type muur. Kies de juiste voor uw type muur.

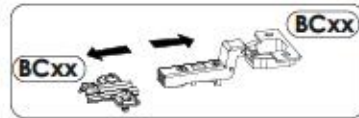




version A

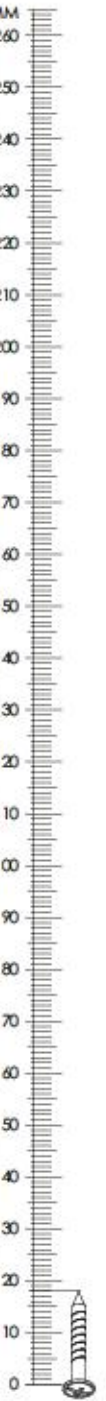
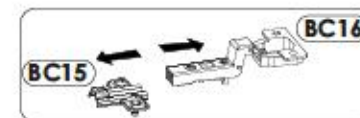


version B

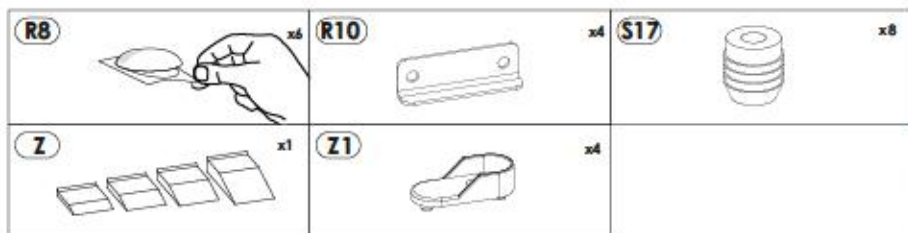


1PPASC84/1YYASC84

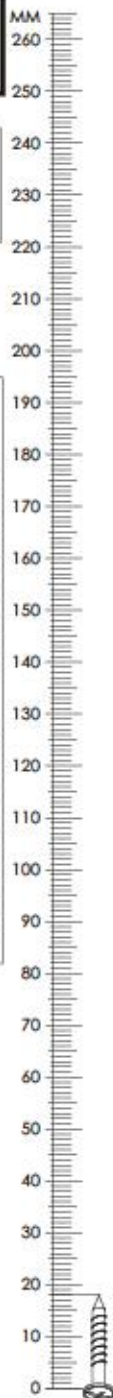
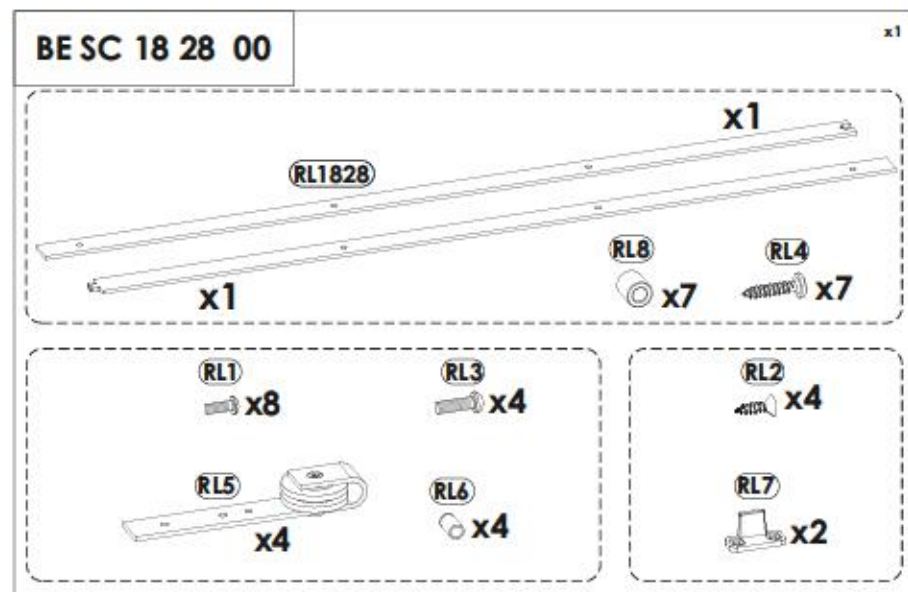
A0 8 x 20 mm x12 	A1 8 x 35 mm x8 	BC15 + BC16 x4
C2 5 x 13 mm x8 	DR L- 636mm x2 	D2 x8
E0 Ø16 x34 	E1 15 x 12 mm x62 	F1 6 x 34 mm x62
G1 7 x 50 mm x4 	H2 L- 168 mm x1 	I0 3 x 13 mm x8
H3 L- 1836 mm x2 		I2 4 x 16 mm x2
I7 4 x 12 mm x12 	M x1 	M1 x1
N1 3 x 16 mm x75 	N4 3,5 x 13 mm x8 	N5 3,5 x 16 mm x4
N14 4 x 30 mm x24 	O2 x8 	P0 x4 Ø5
P16 x22 	Q1 x4 	Q9 x2
R1 x24 	R4 x14 	R5 x6



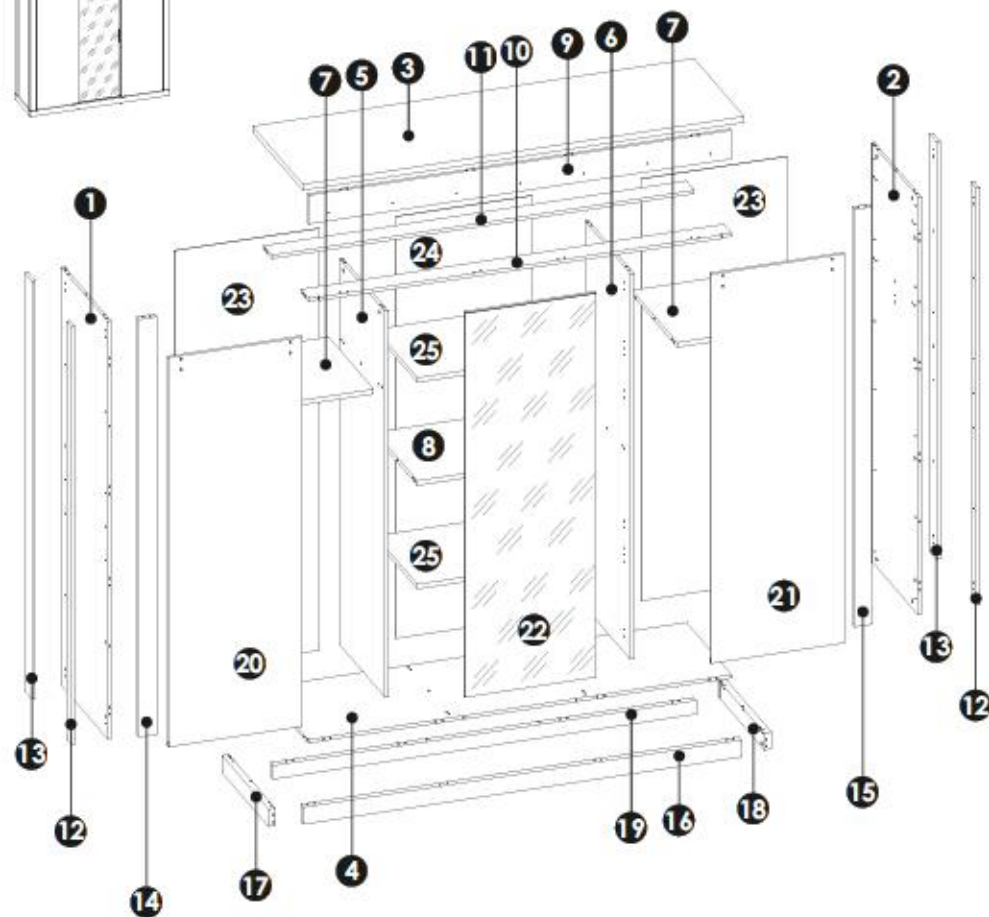
1PPASC84/1YYASC84



BESC 18 28 00



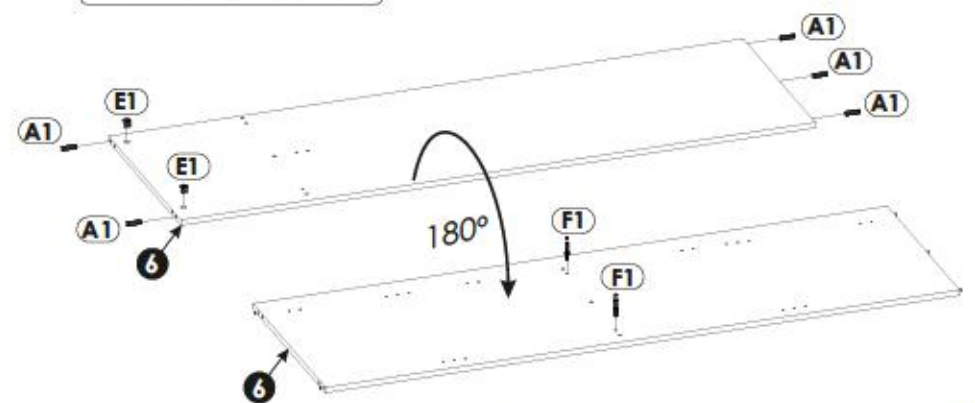
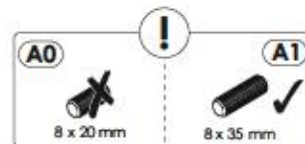
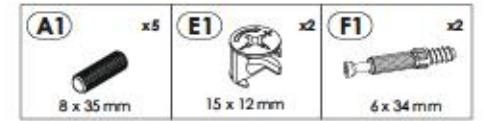
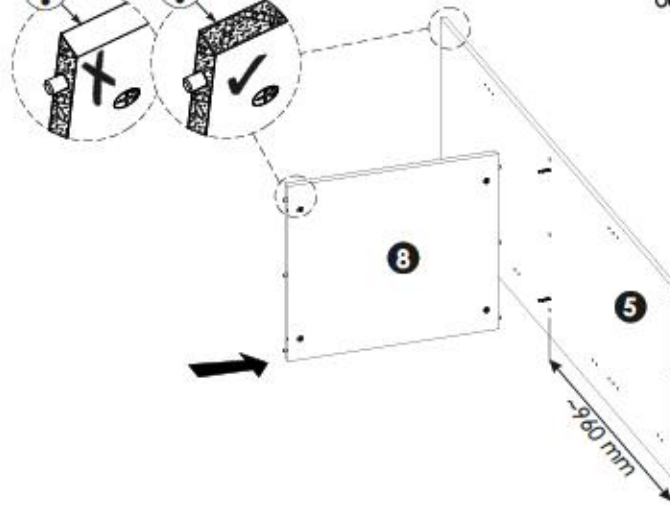
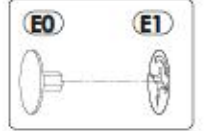
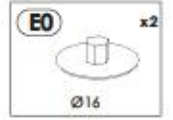
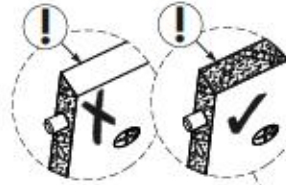
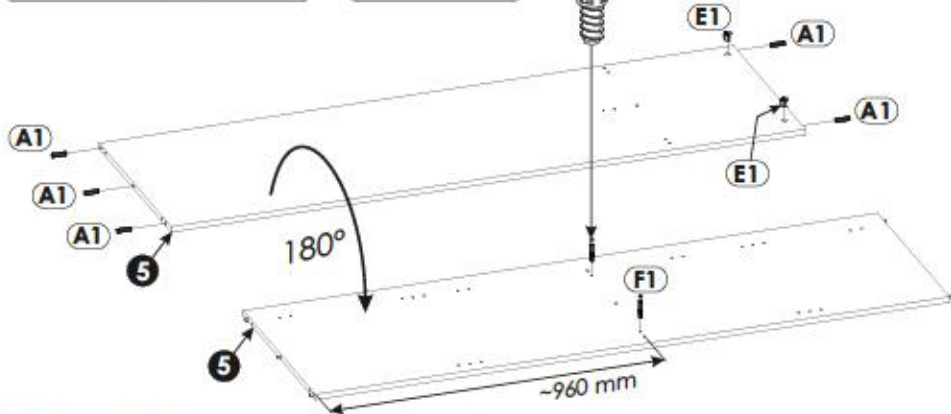
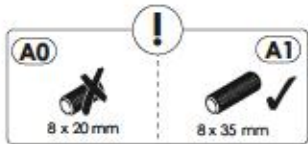
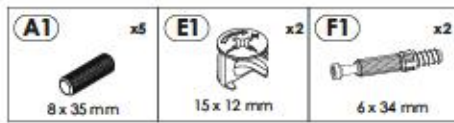
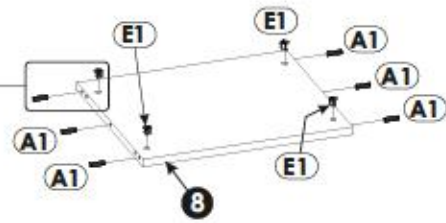
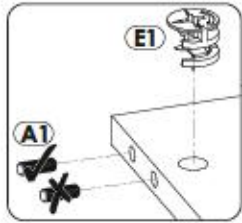
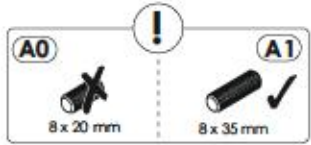
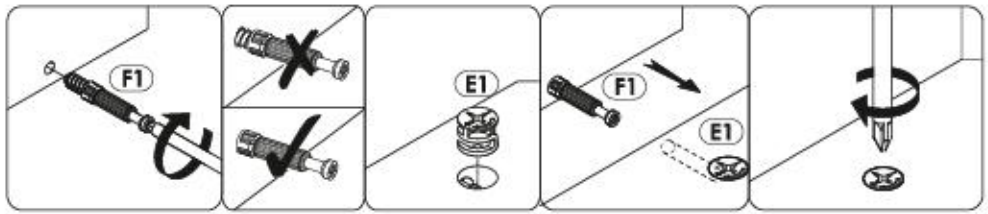
1PPASC84/1YYASC84

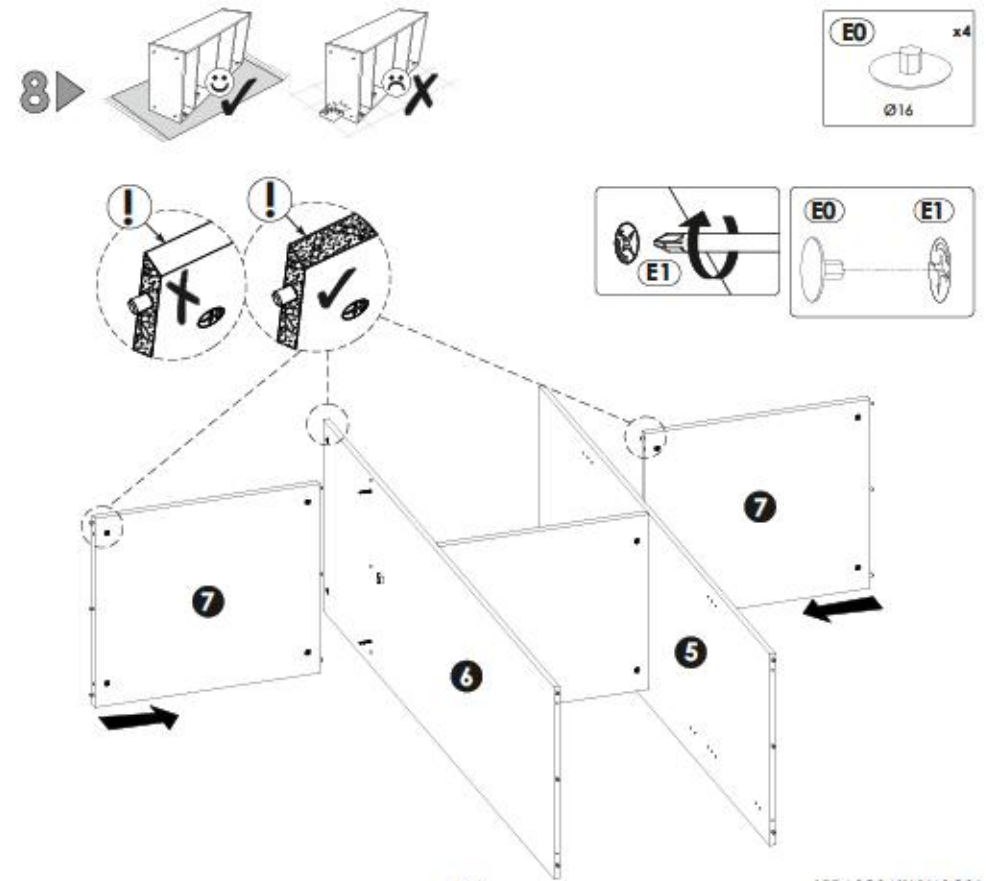
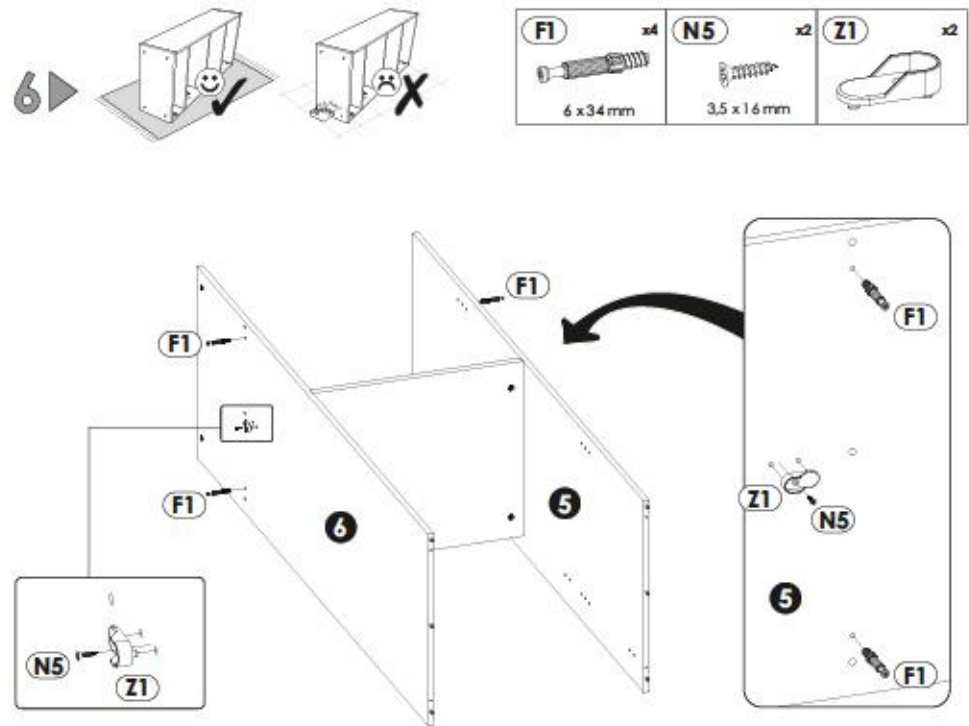
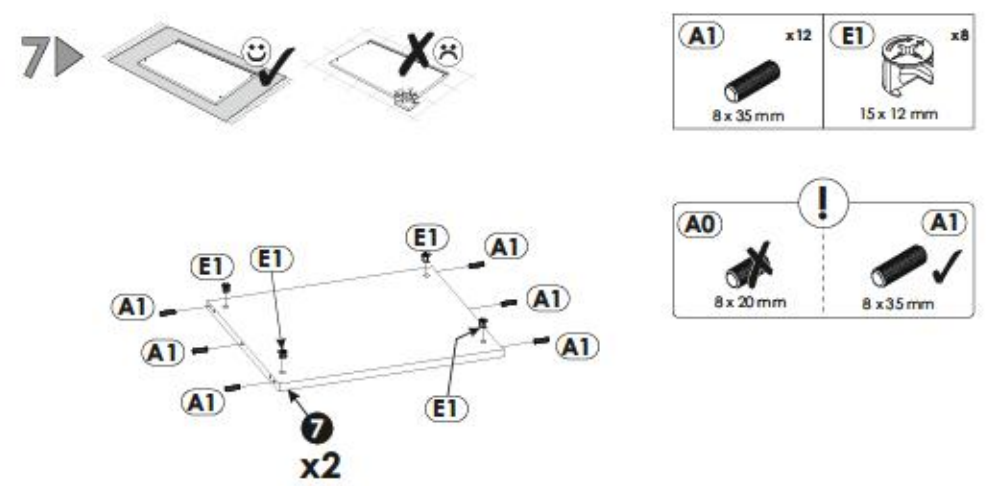
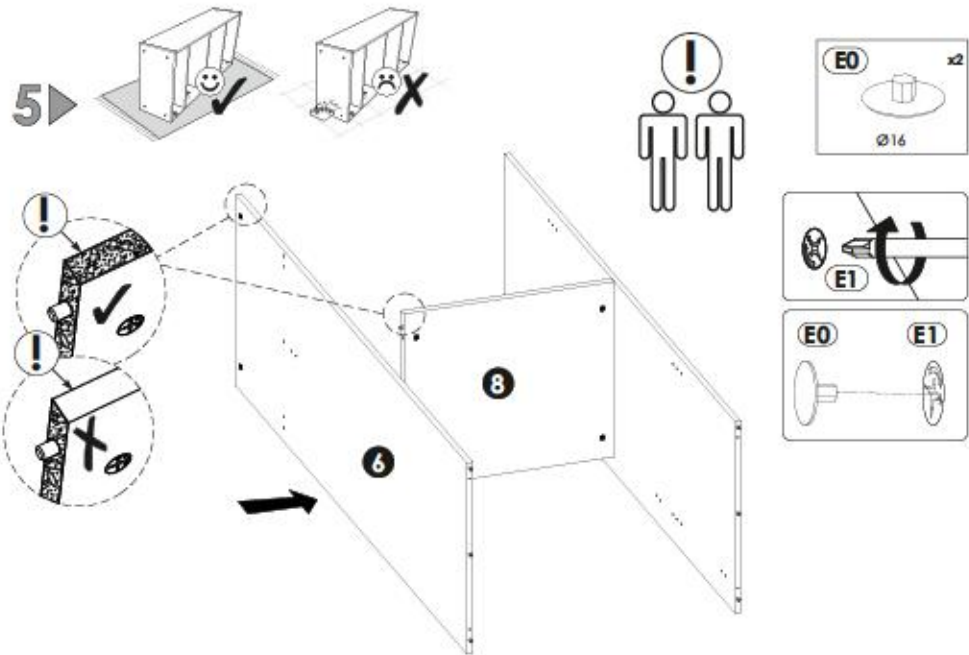


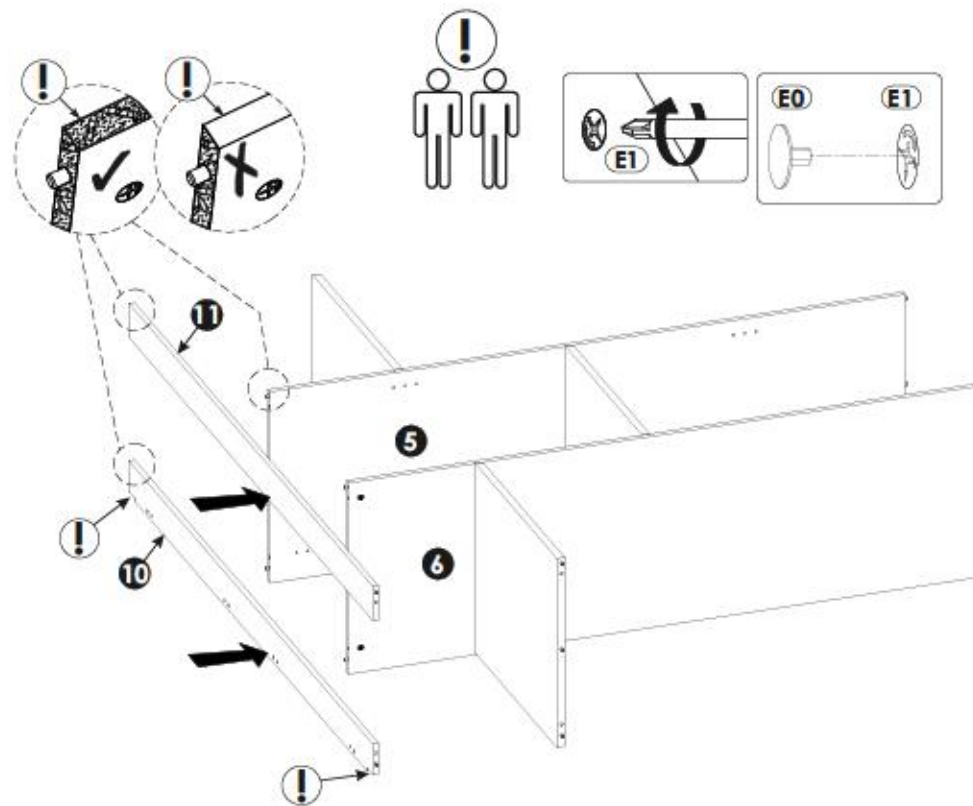
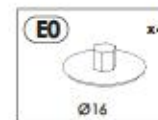
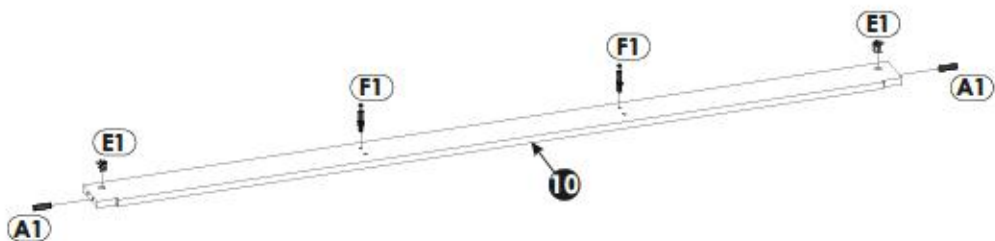
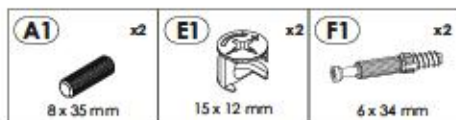
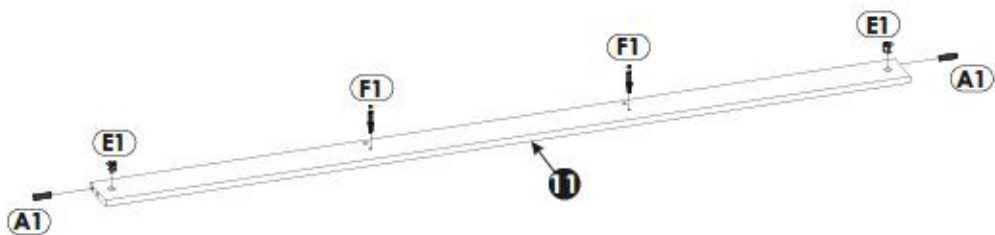
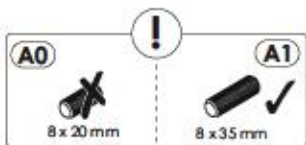
1	1972	582	16	x1	6/7
2	1972	582	16	x1	5/7
3	2010	625	28	x1	4/7
4	1929	562	16	x1	7/7
5	1821	569	16	x1	2/7
6	1821	569	16	x1	2/7
7	645	562	22	x2	1/7
8	603	521	22	x1	1/7

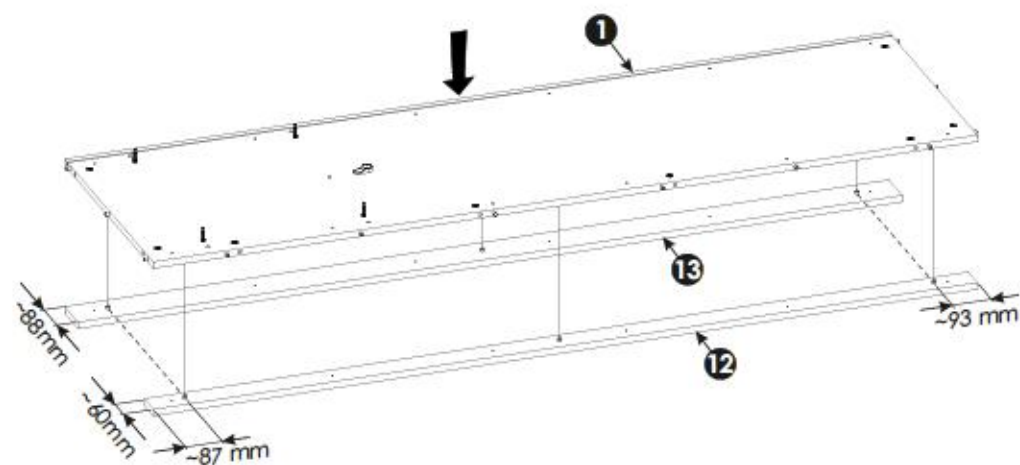
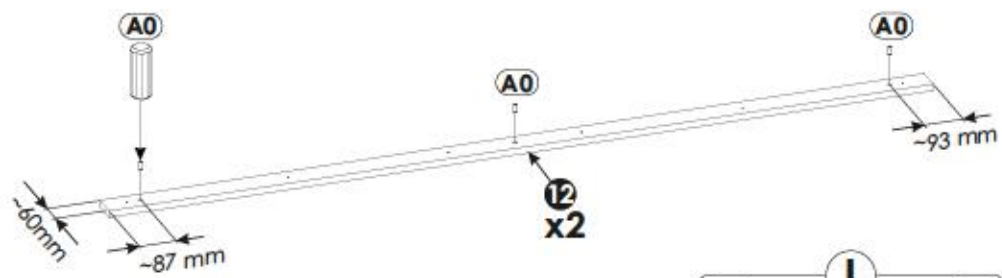
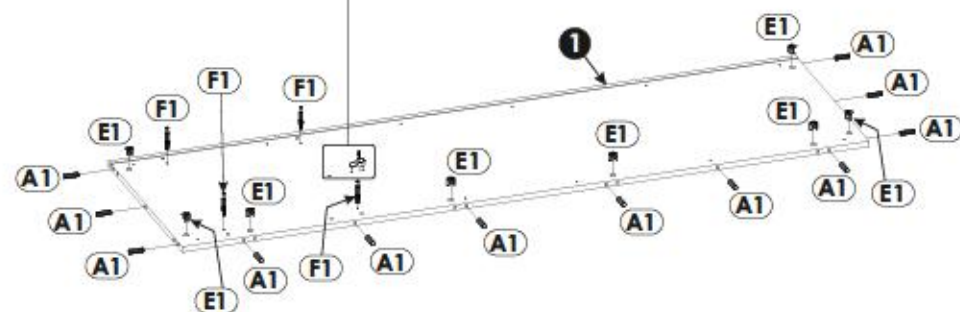
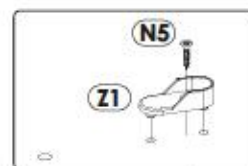
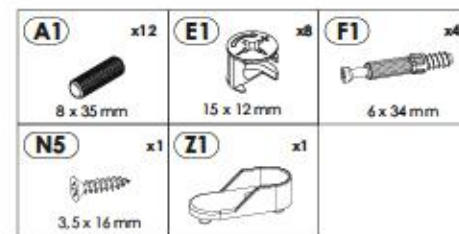
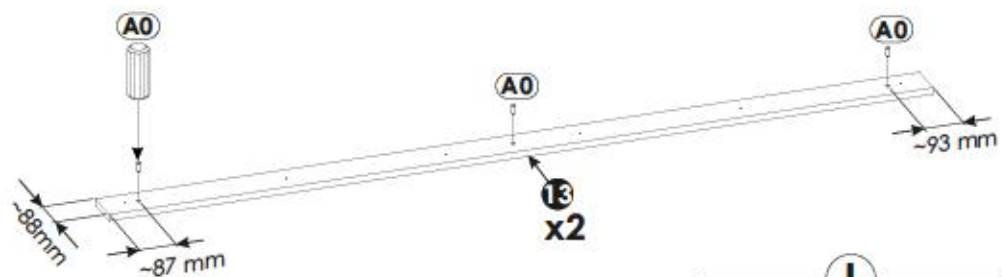
9	1925	135	16	x1	6/7
10	1925	100	16	x1	6/7
11	1925	100	16	x1	6/7
12	1972	60	16	x2	6/7
13	1972	88	16	x2	6/7
14	1972	80	28	x1	7/7
15	1972	80	28	x1	7/7
16	1995	80	32	x1	7/7

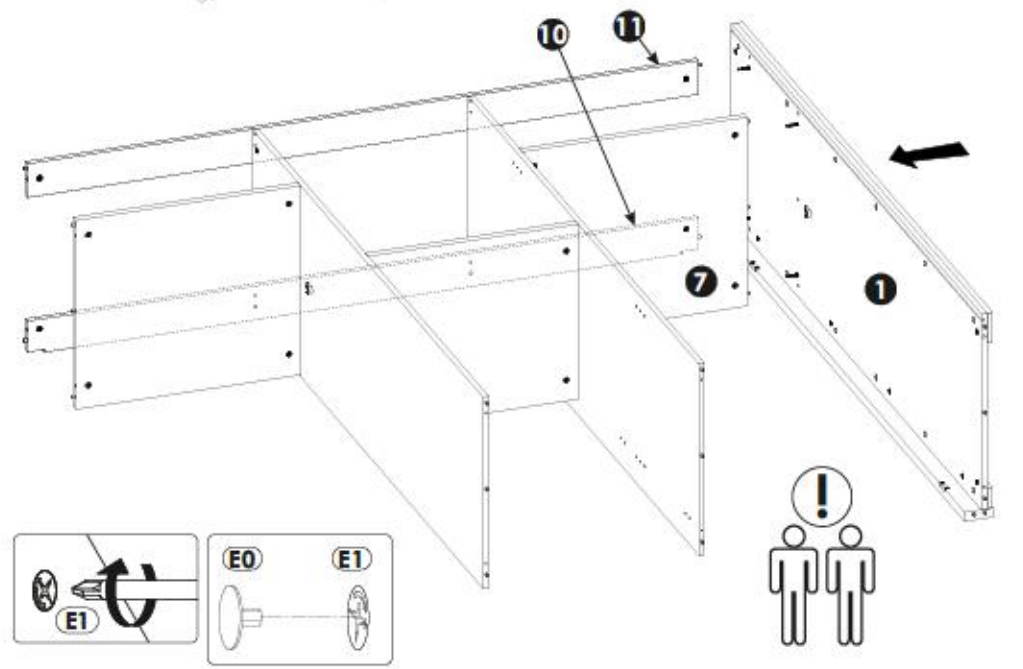
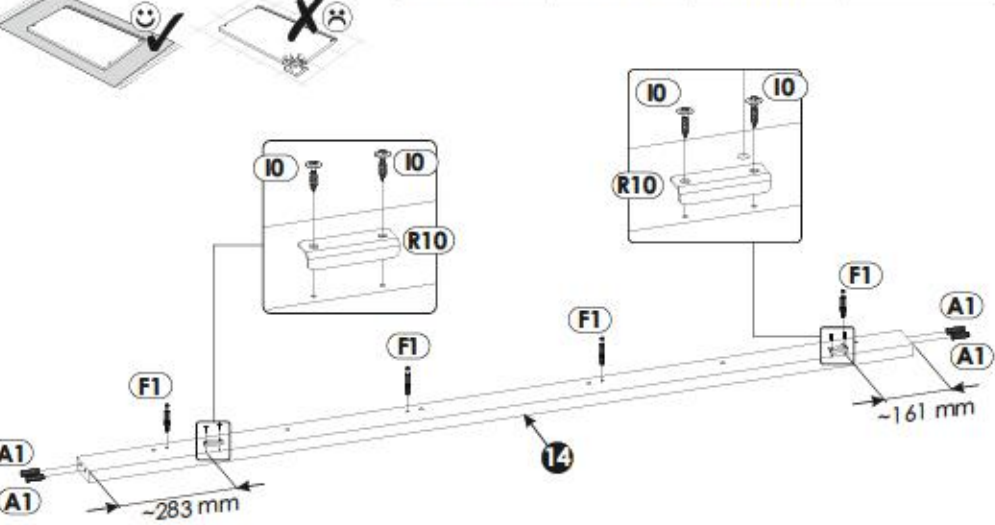
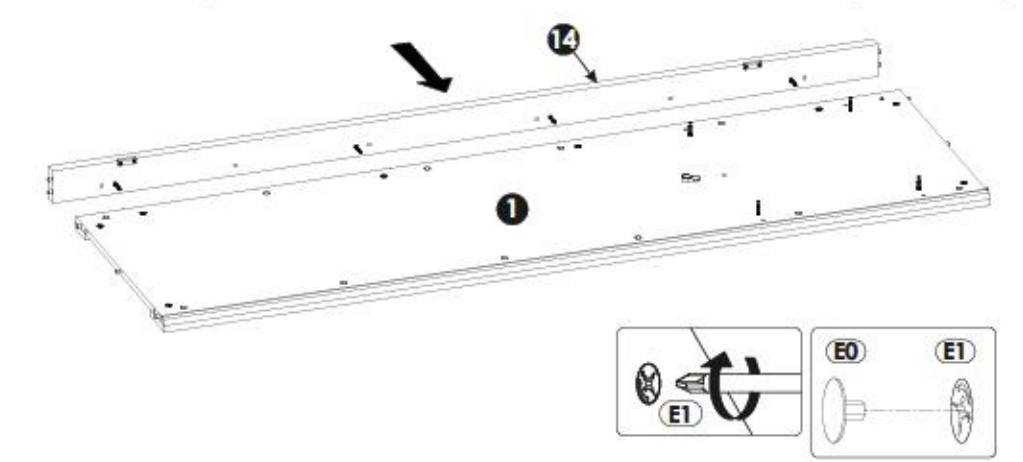
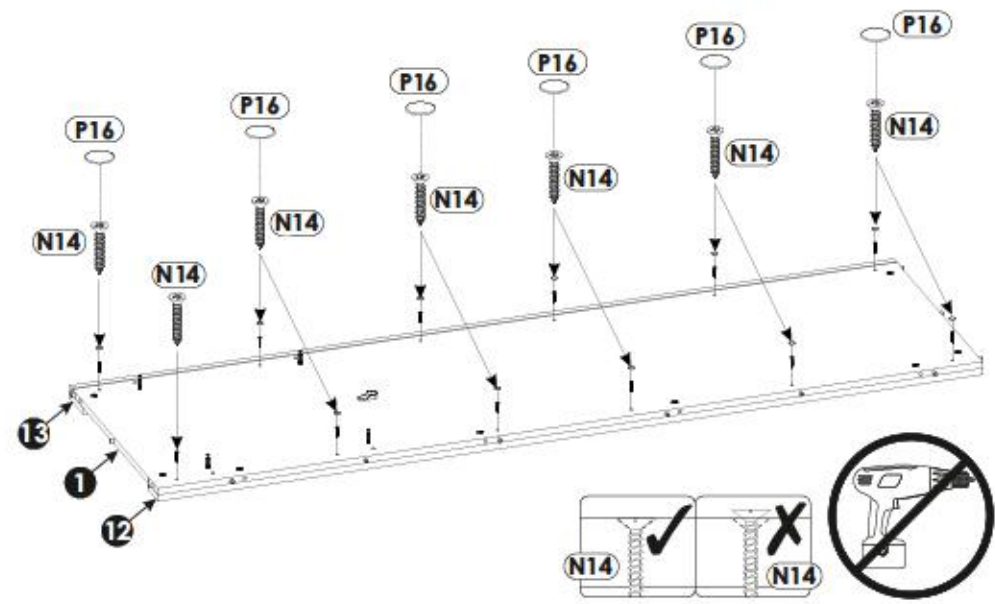
17	582	80	32	x1	7/7
18	582	80	32	x1	7/7
19	1929	64	32	x1	7/7
20	1838	608	16	x1	3/7
21	1838	608	16	x1	3/7
22	1815	596	20	x1	5/7
23	1993	659	3	x2	6/7
24	1993	616	3	x1	4/7
25	602	521	22	x2	1/7





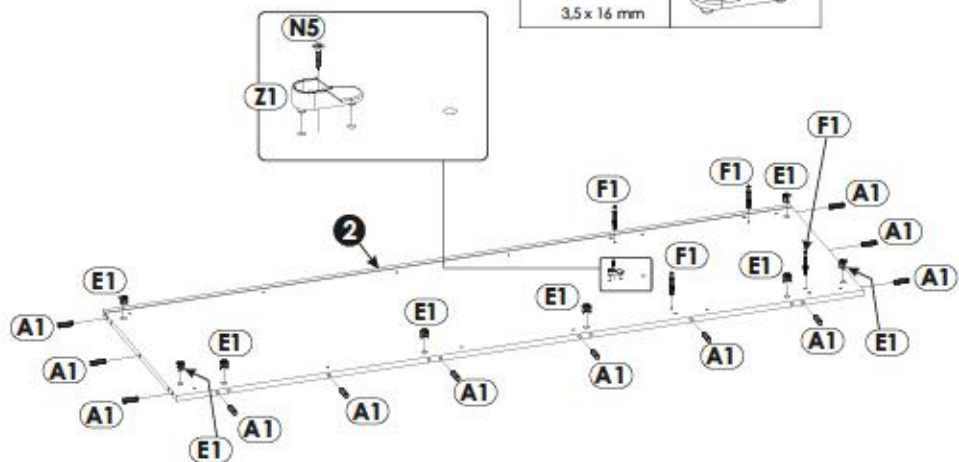




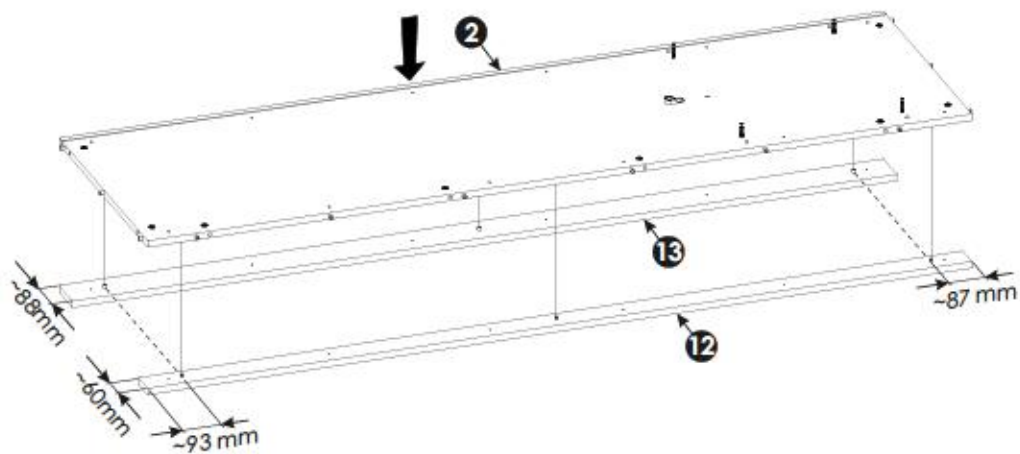
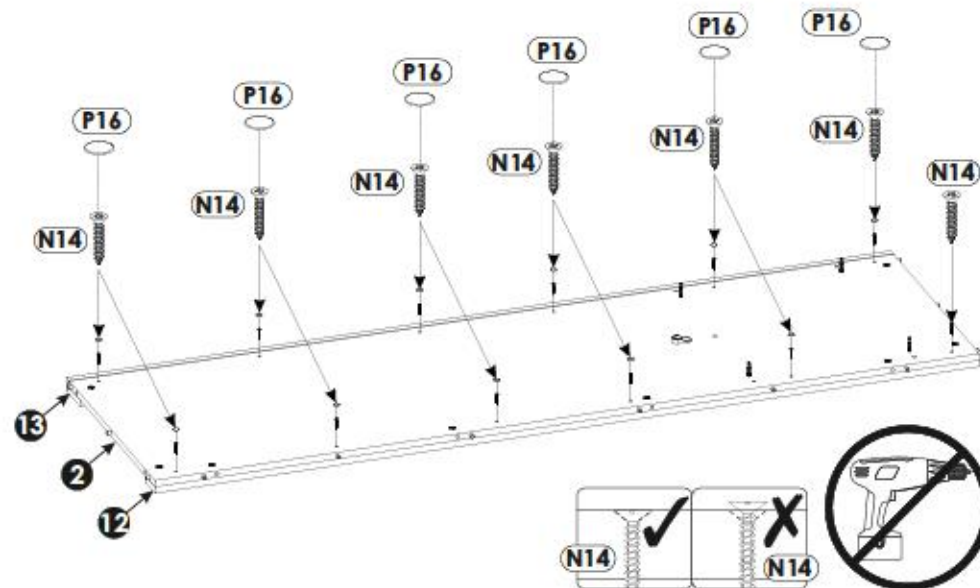




A1 x12 8 x 35 mm	E1 x8 15 x 12 mm	F1 x4 6 x 34 mm
N5 x1 3.5 x 16 mm	Z1 x1	



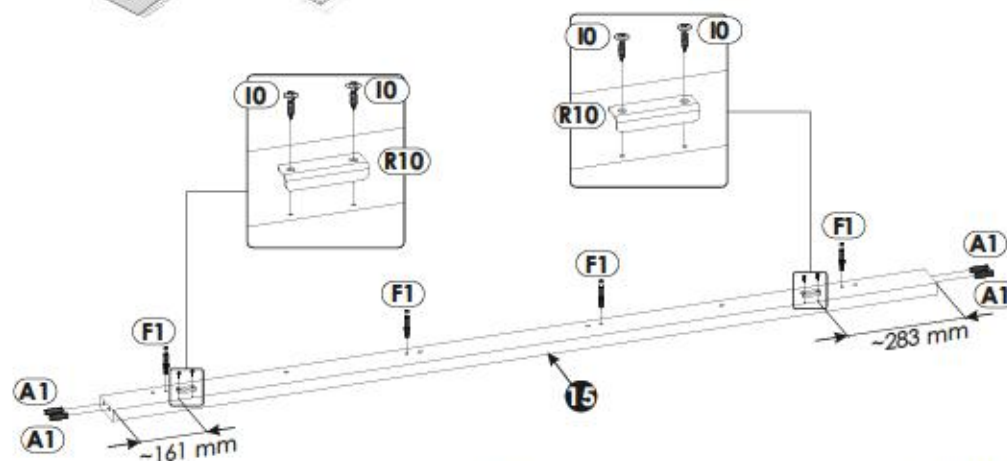
N14 x12 4 x 30 mm	P16 x11
--------------------------------	-------------------

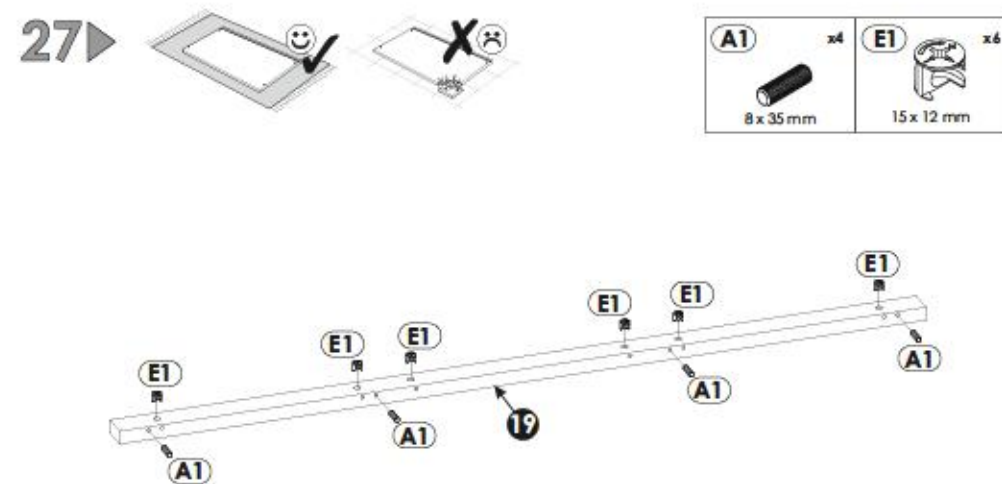
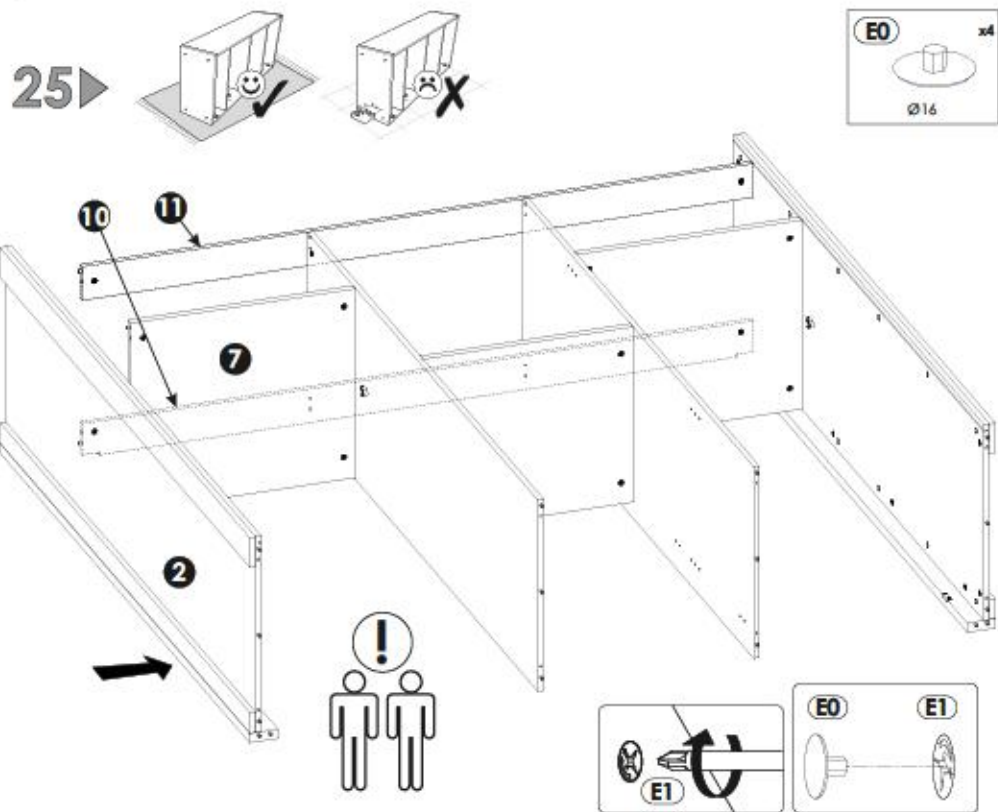
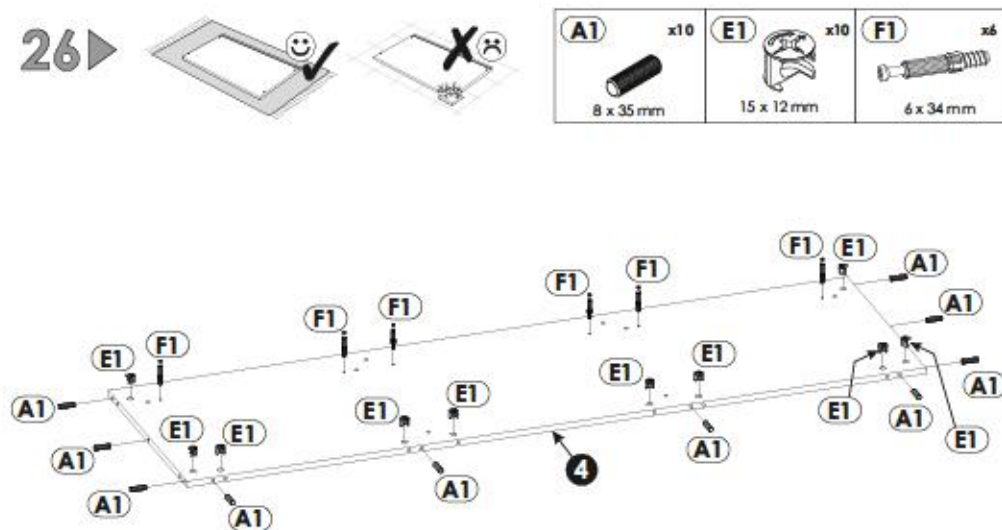
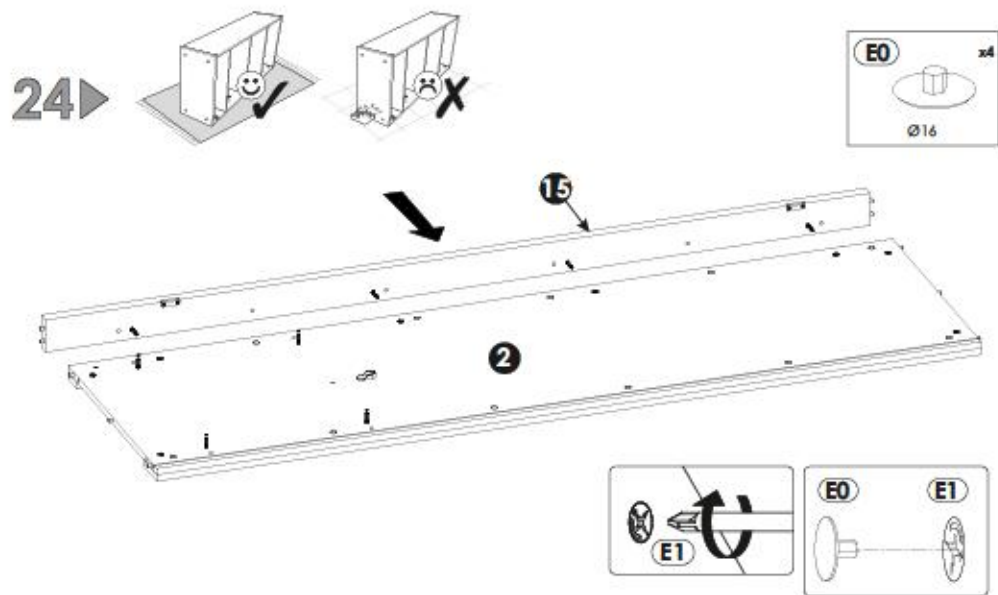


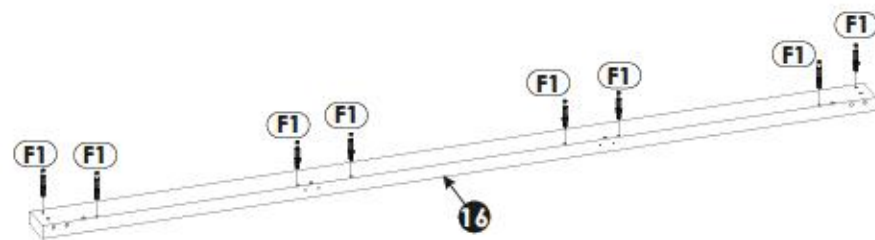
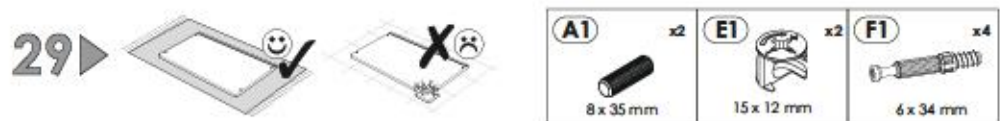
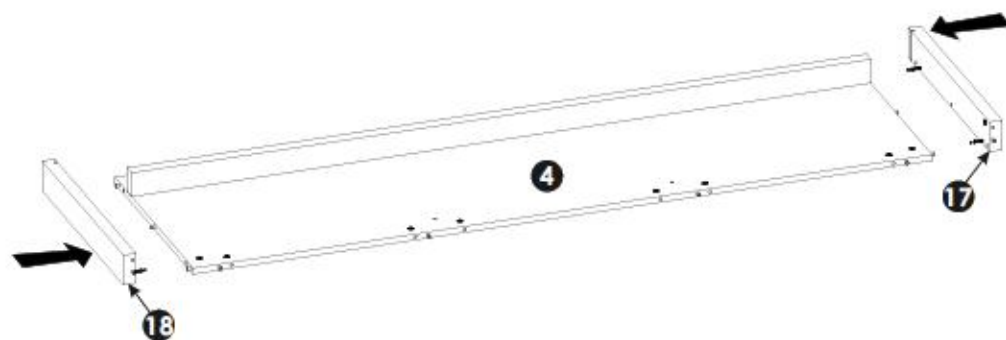
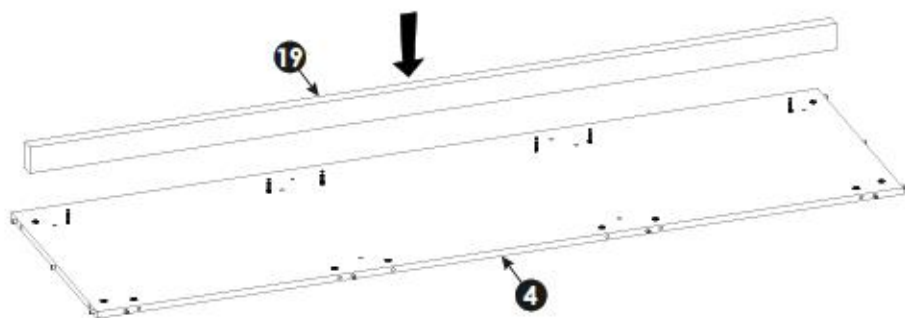
23

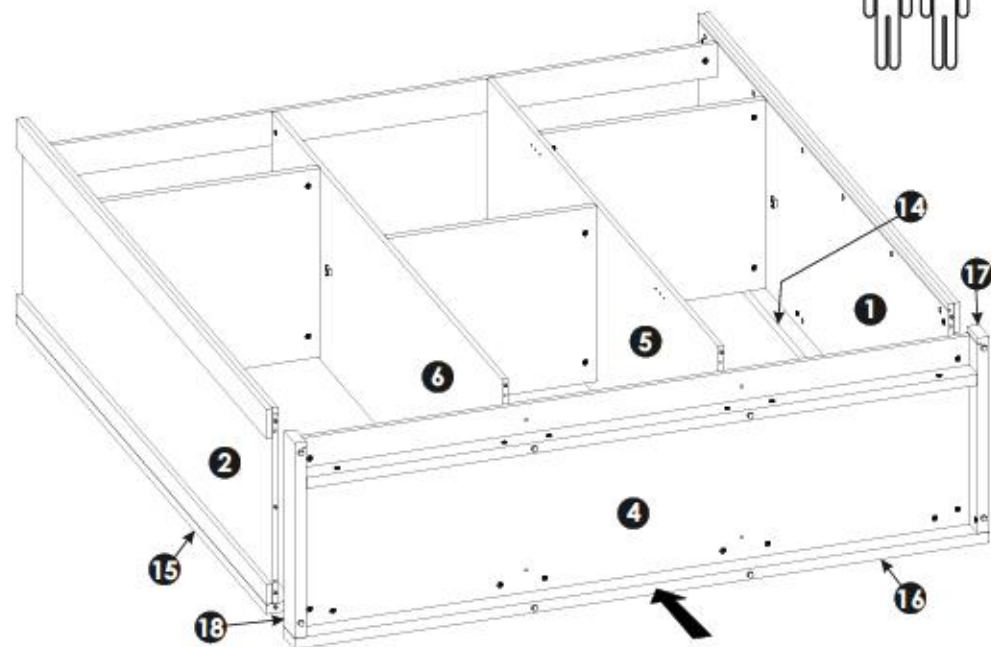
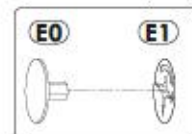
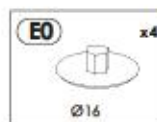
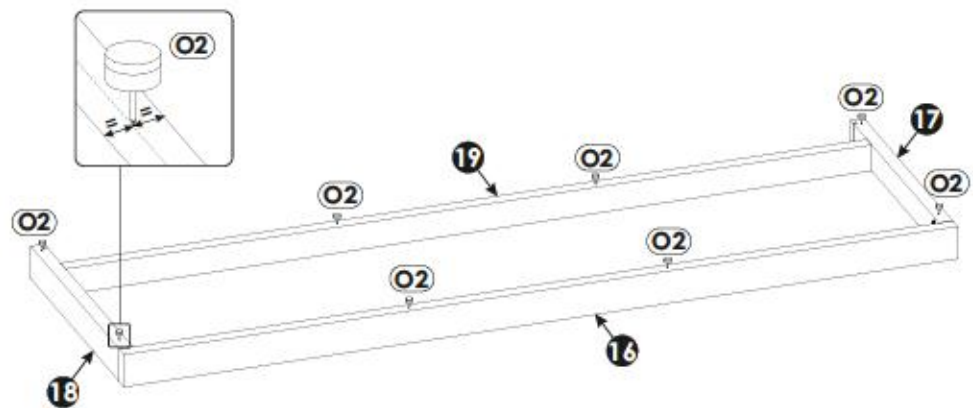
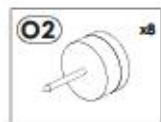
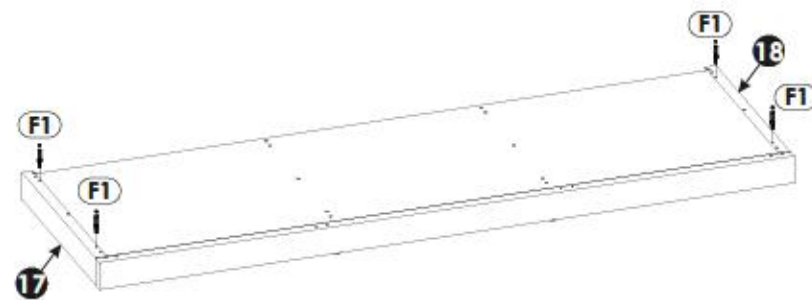
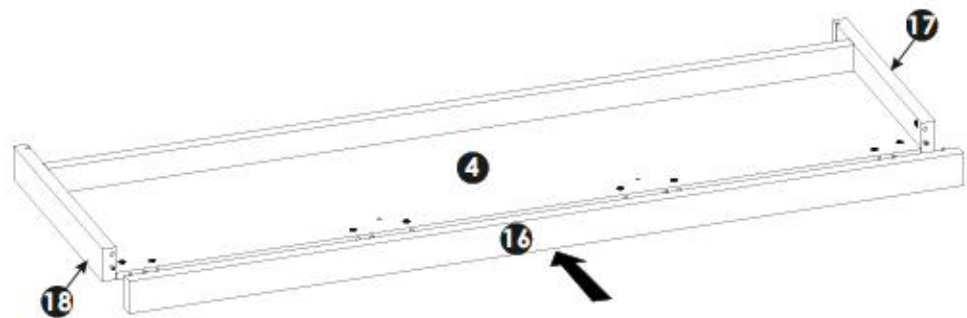


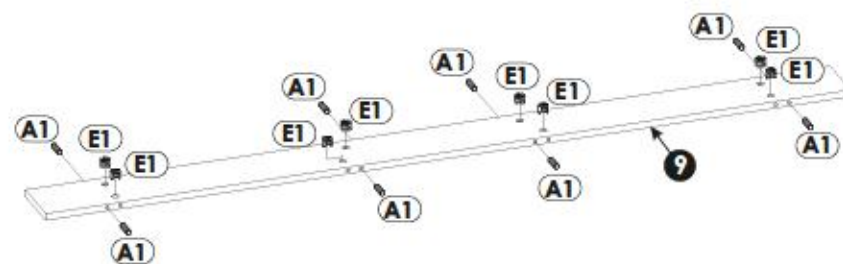
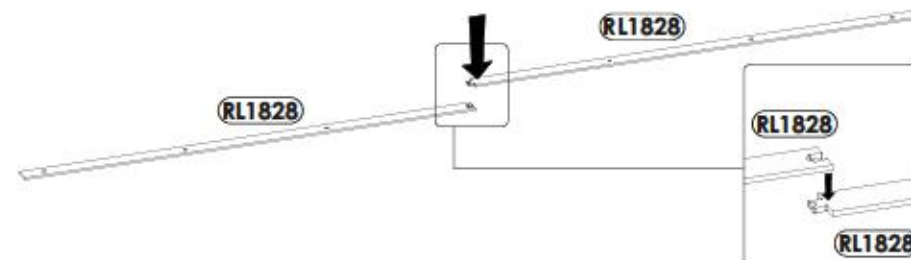
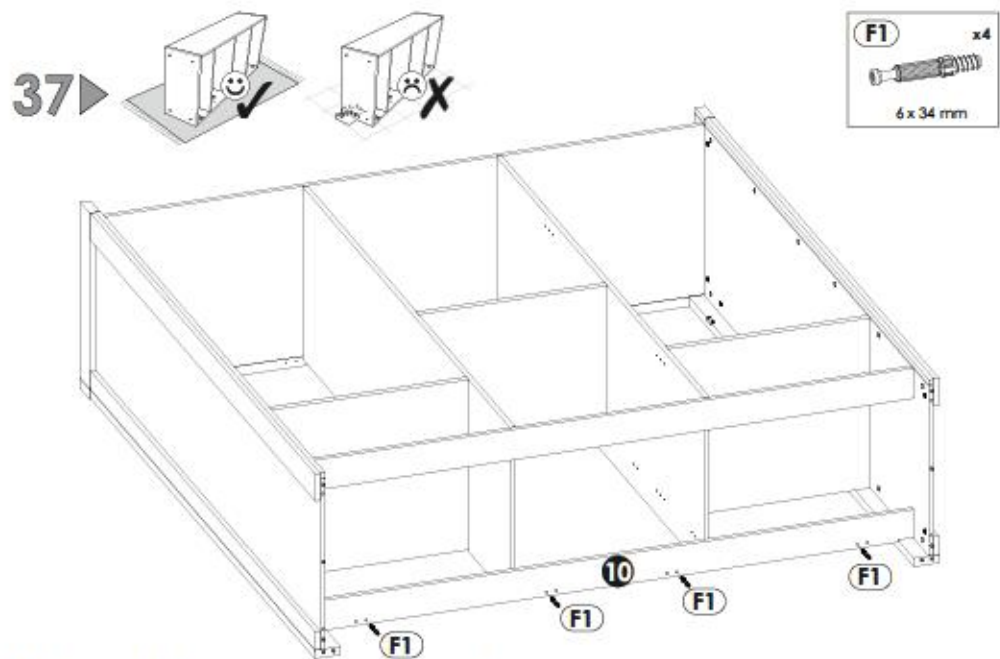
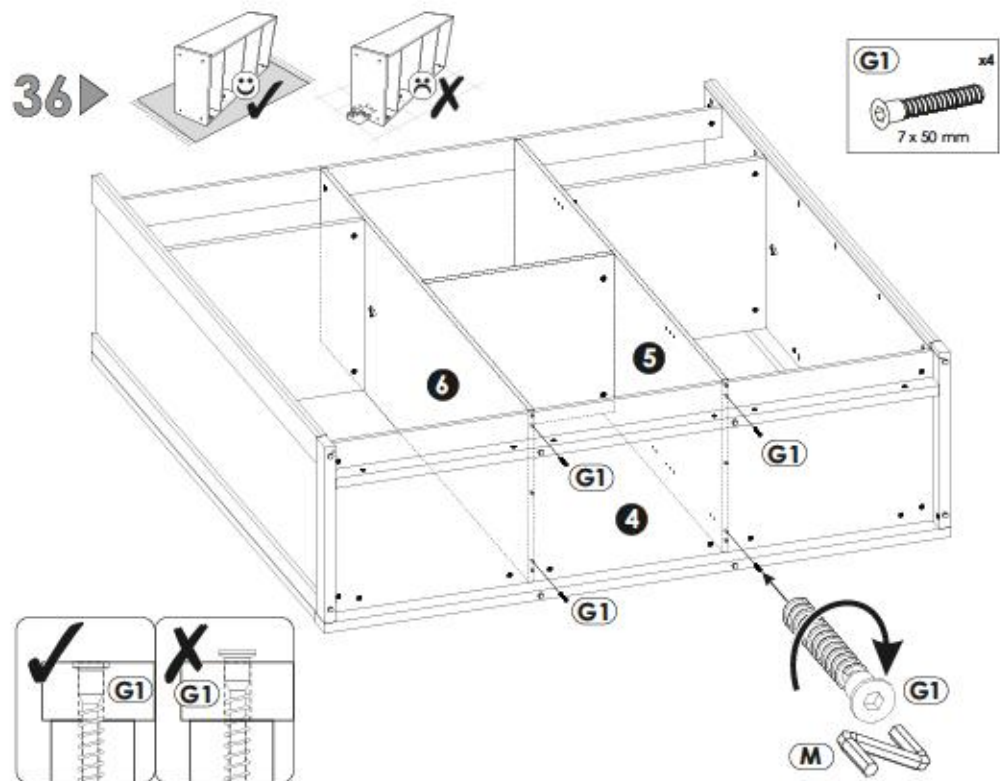
A1 x4 8 x 35 mm	F1 x4 6 x 34 mm	I0 x4 3 x 13 mm	R10 x2
------------------------------	------------------------------	------------------------------	------------------

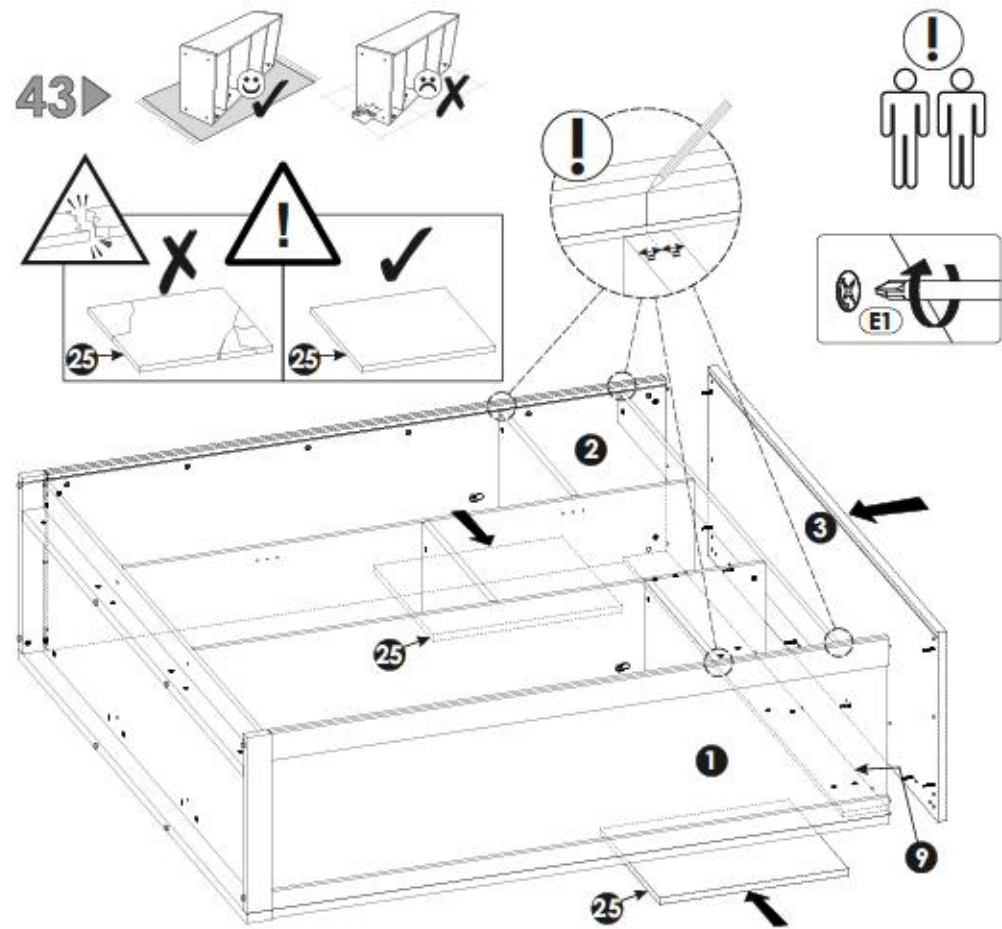
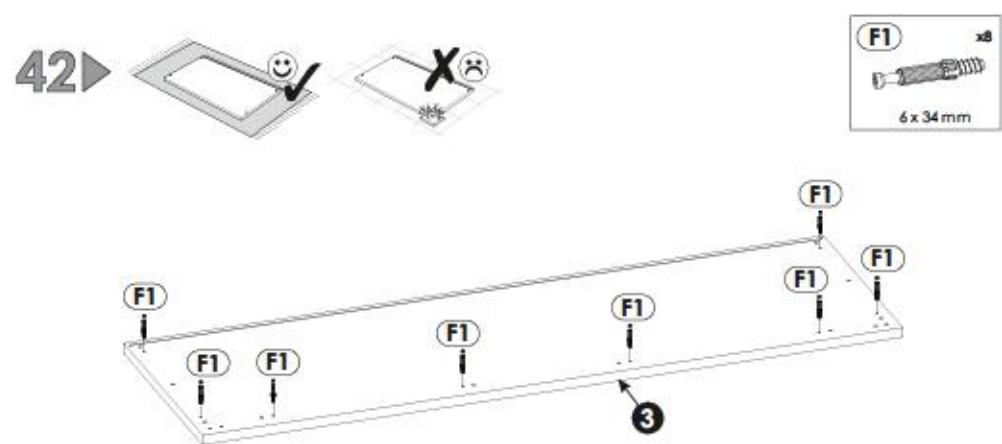
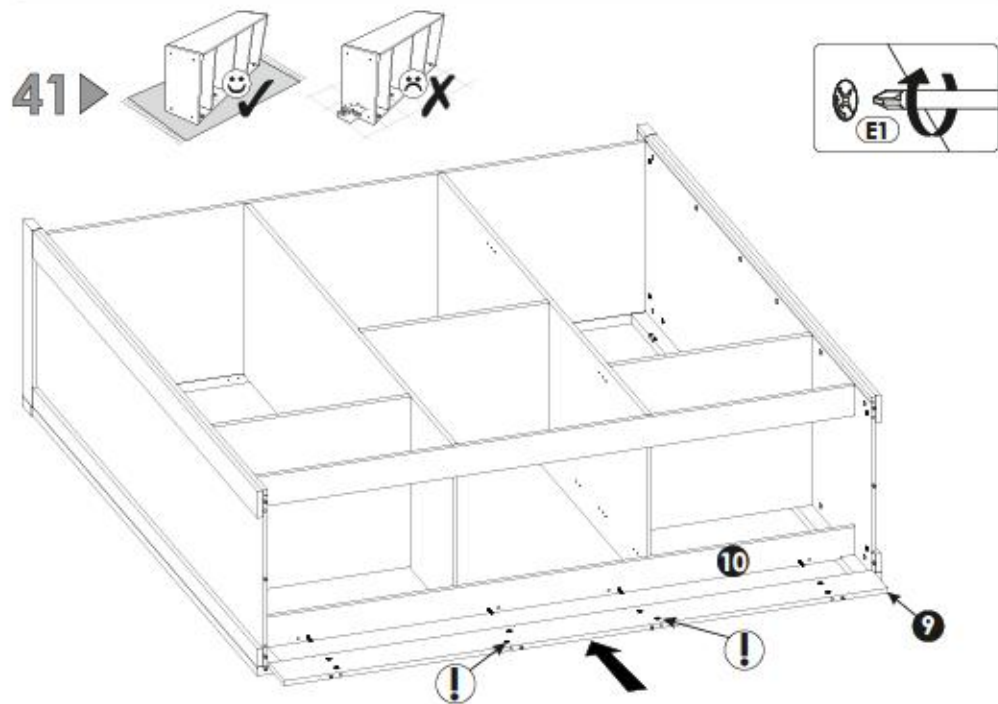
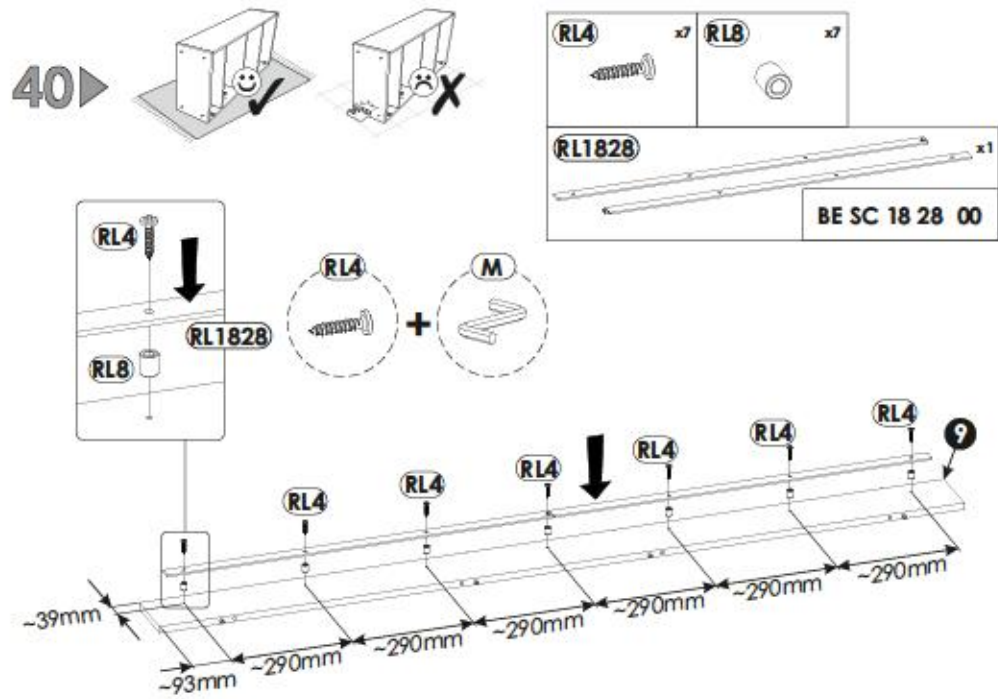


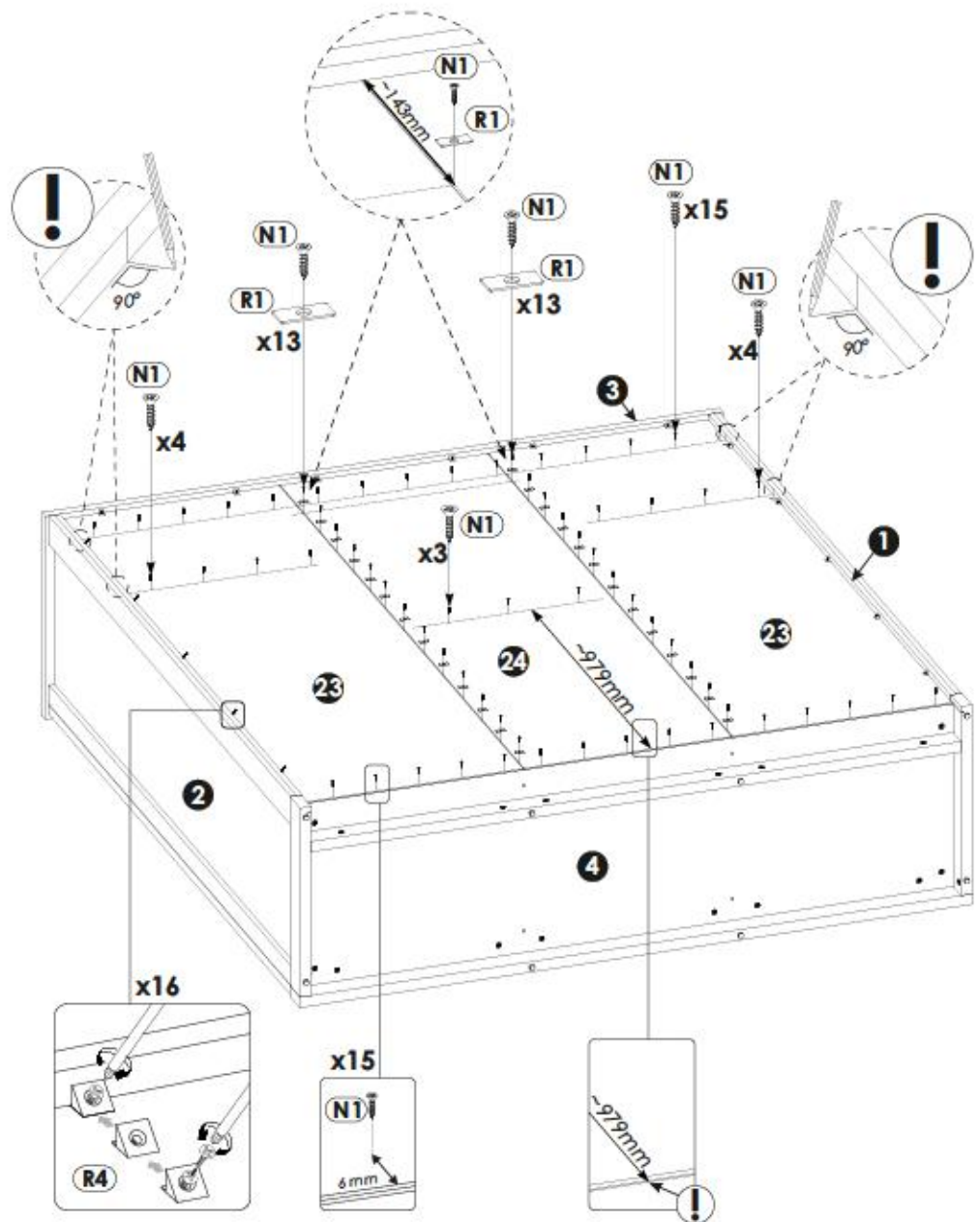
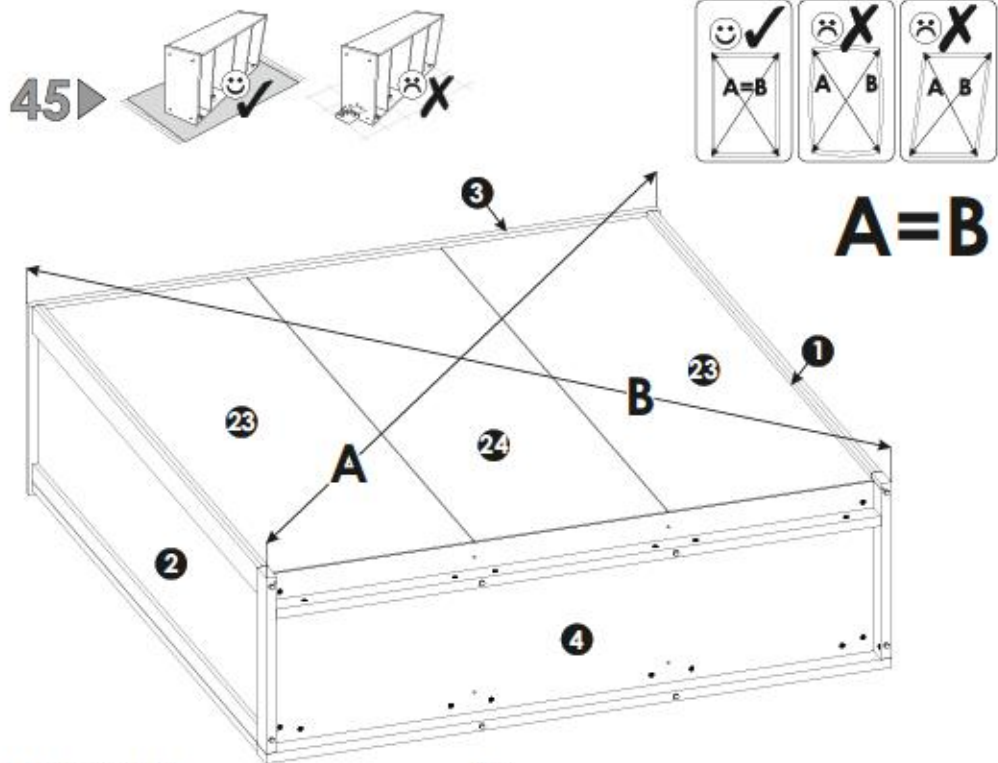
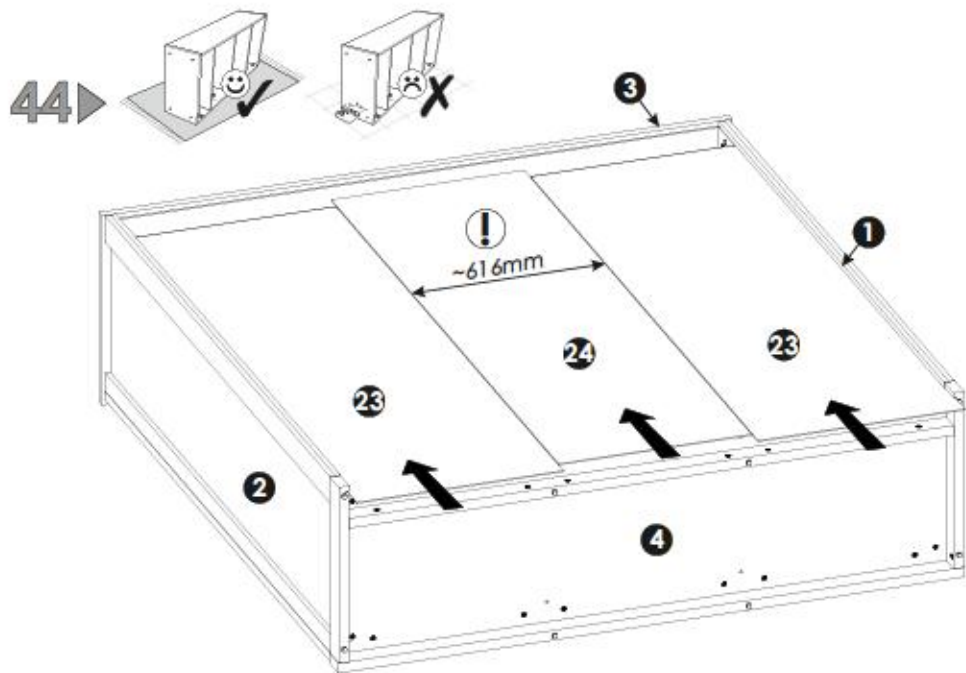




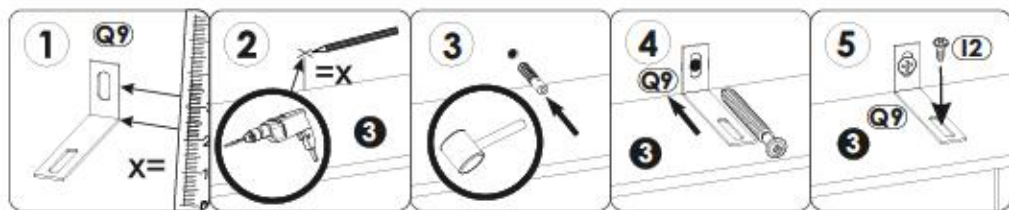
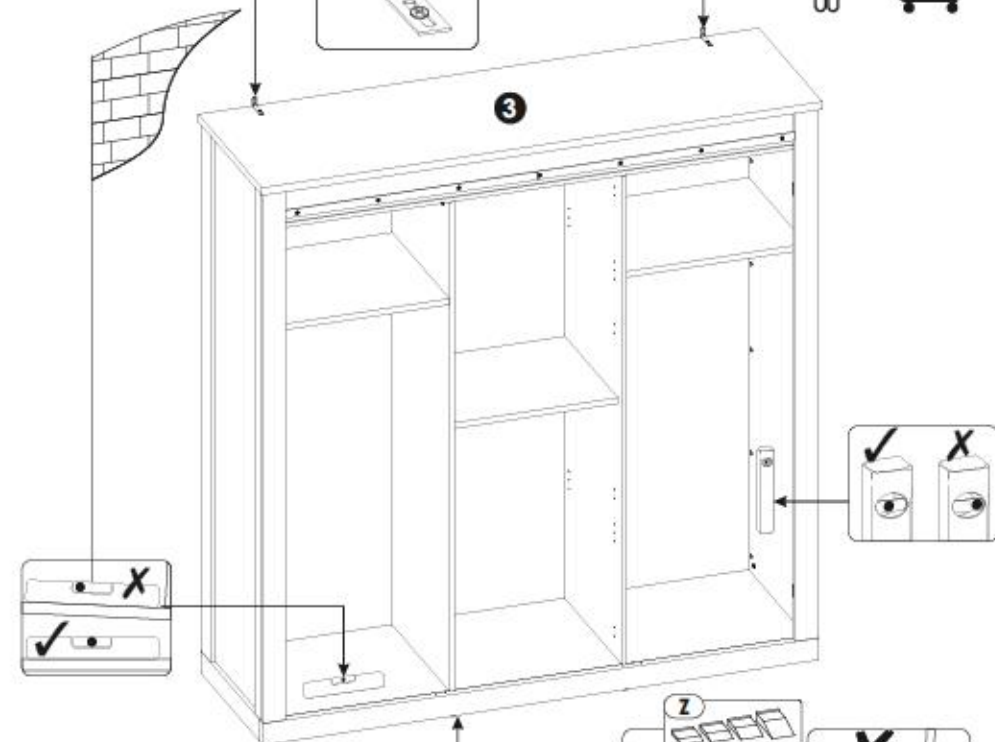
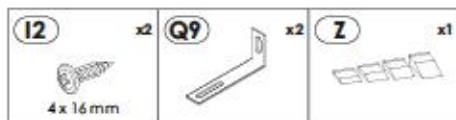
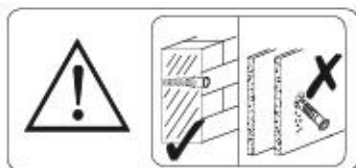




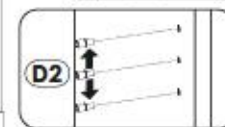
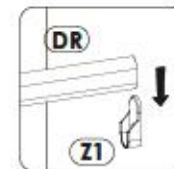
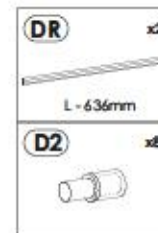
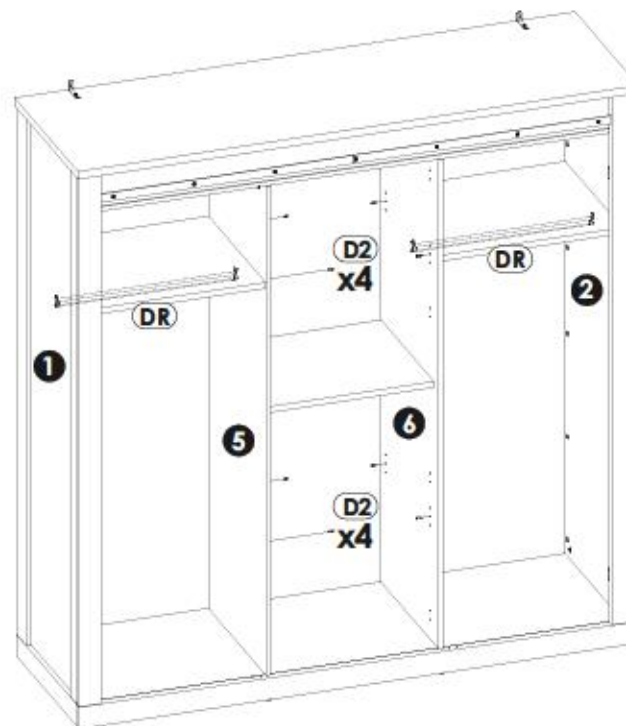




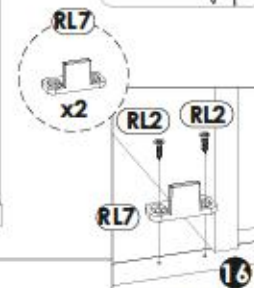
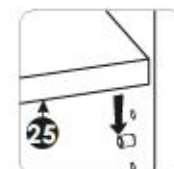
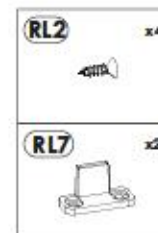
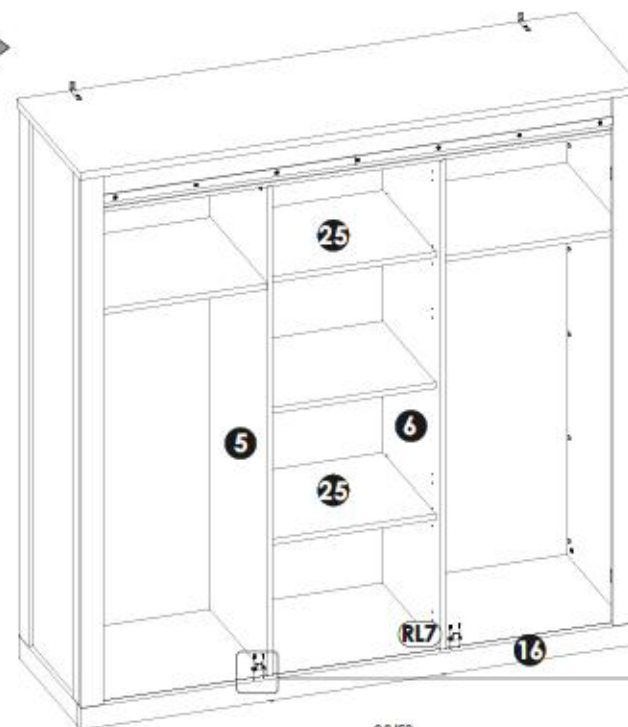
47▶

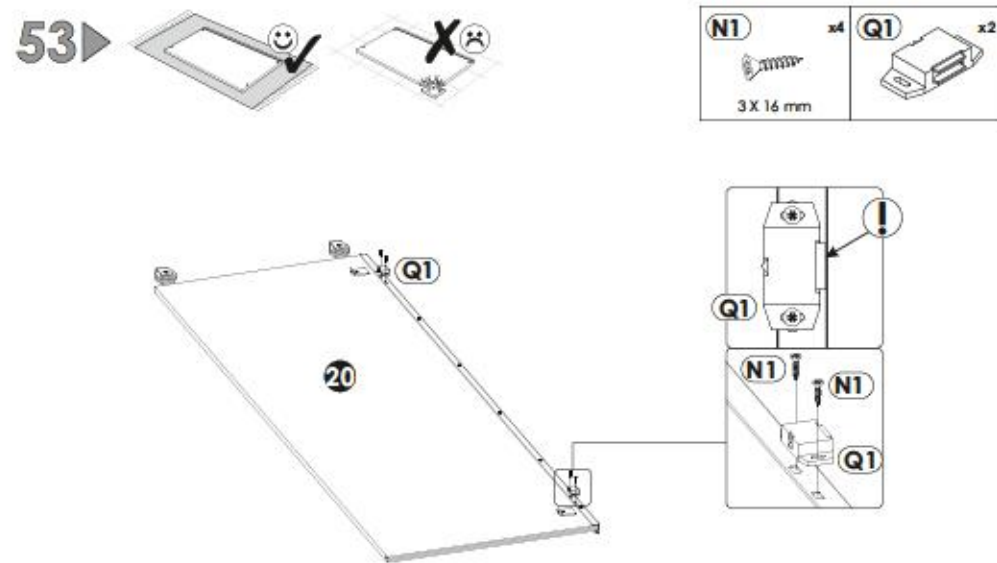
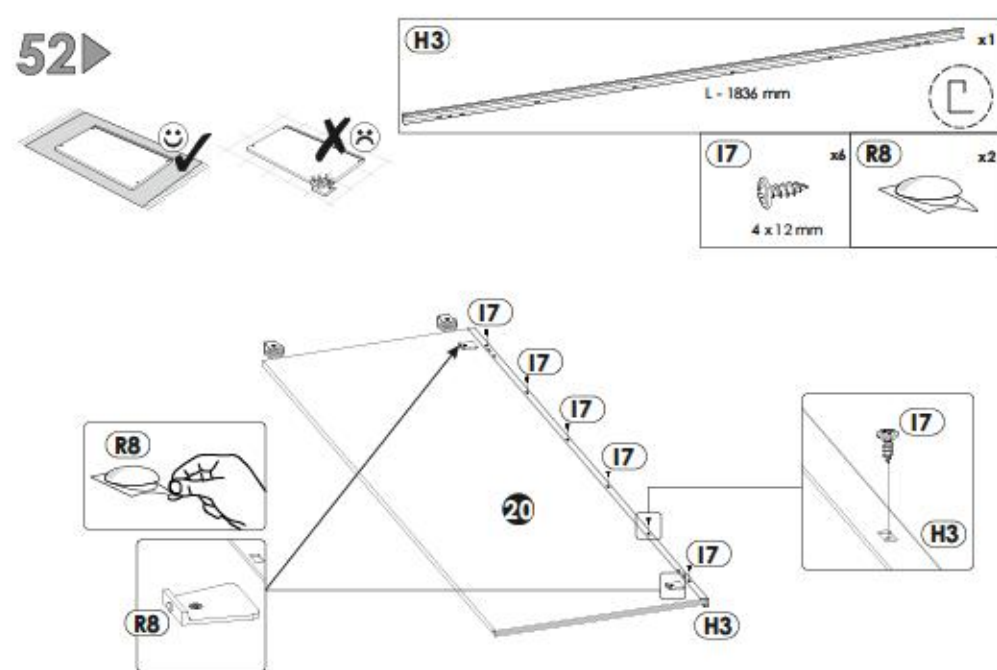
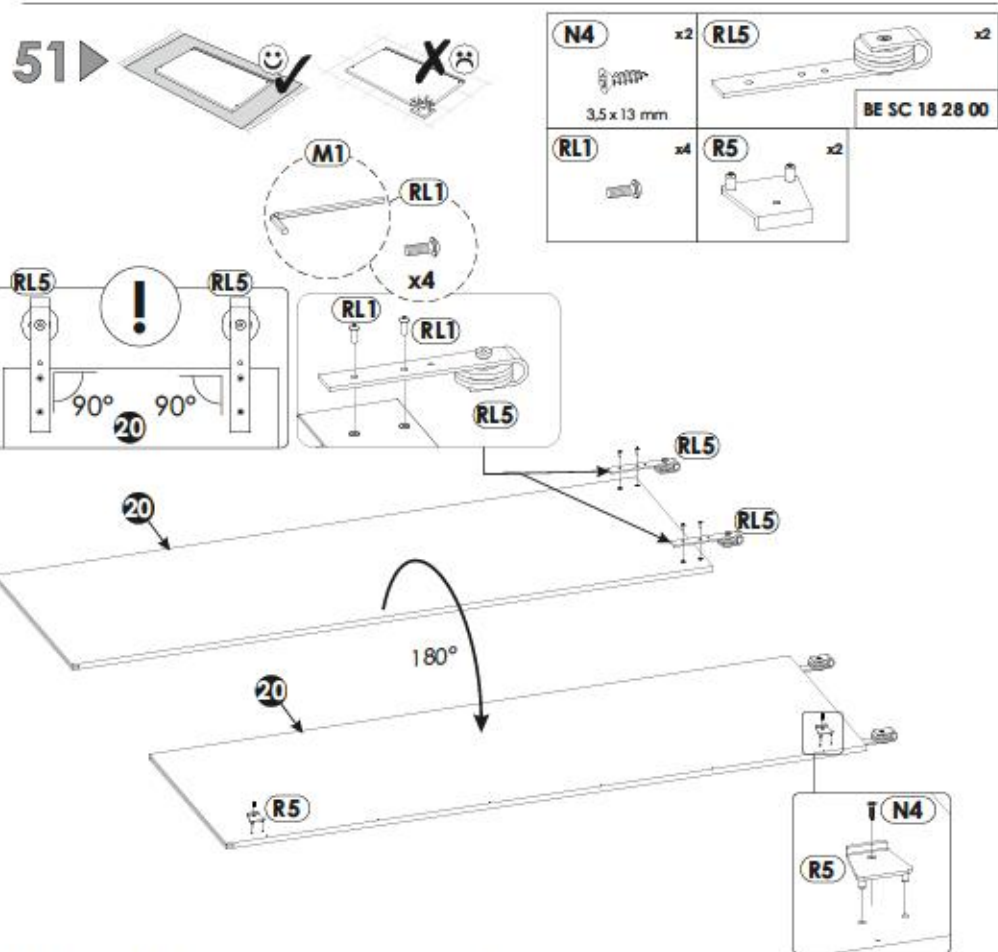
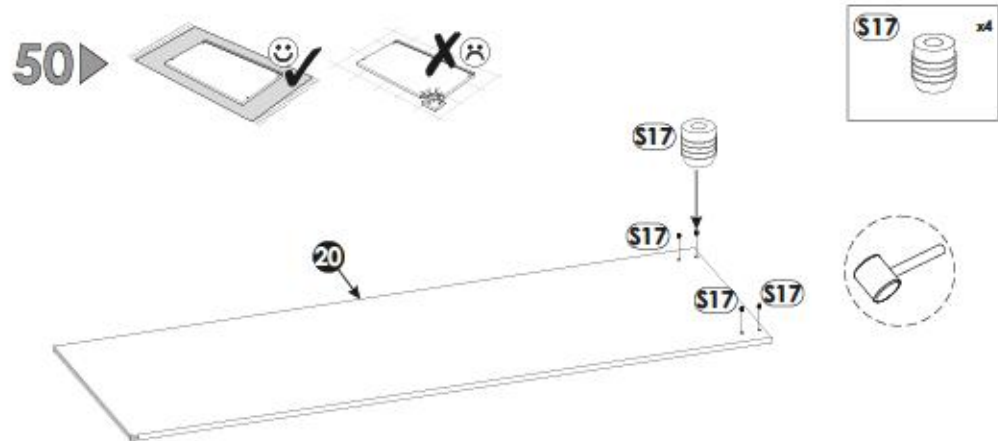


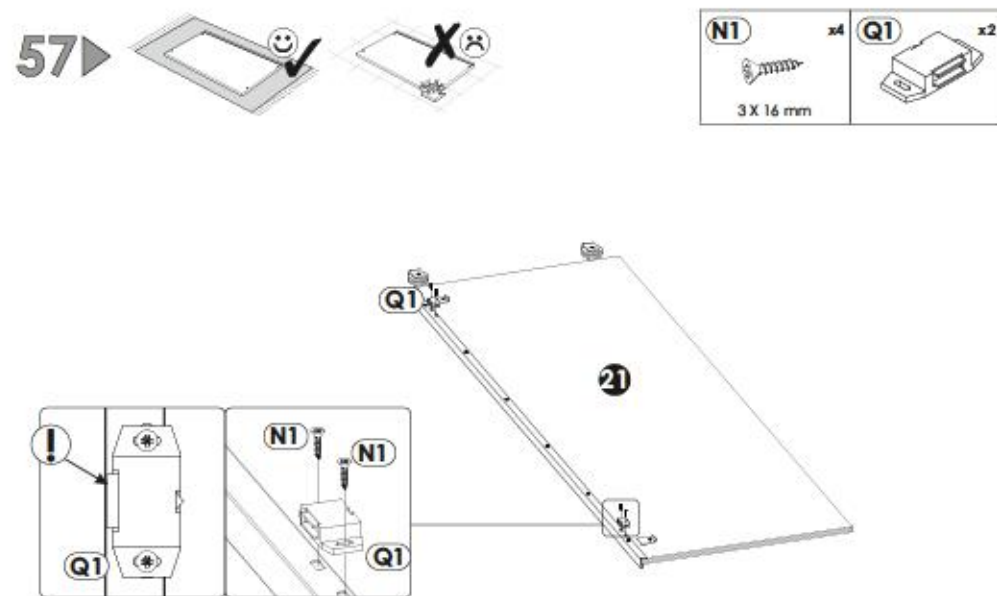
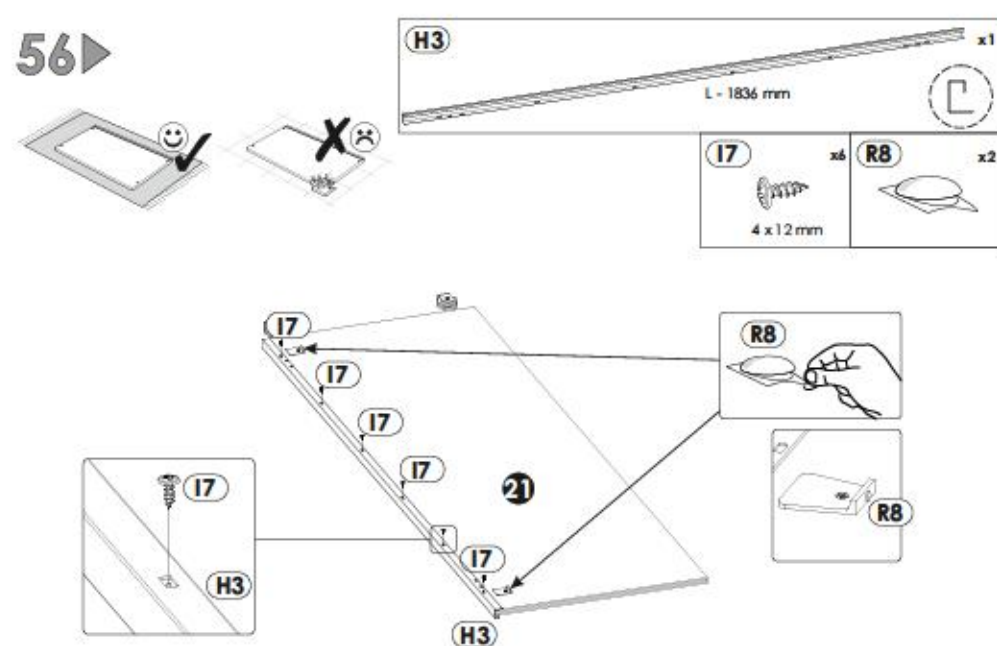
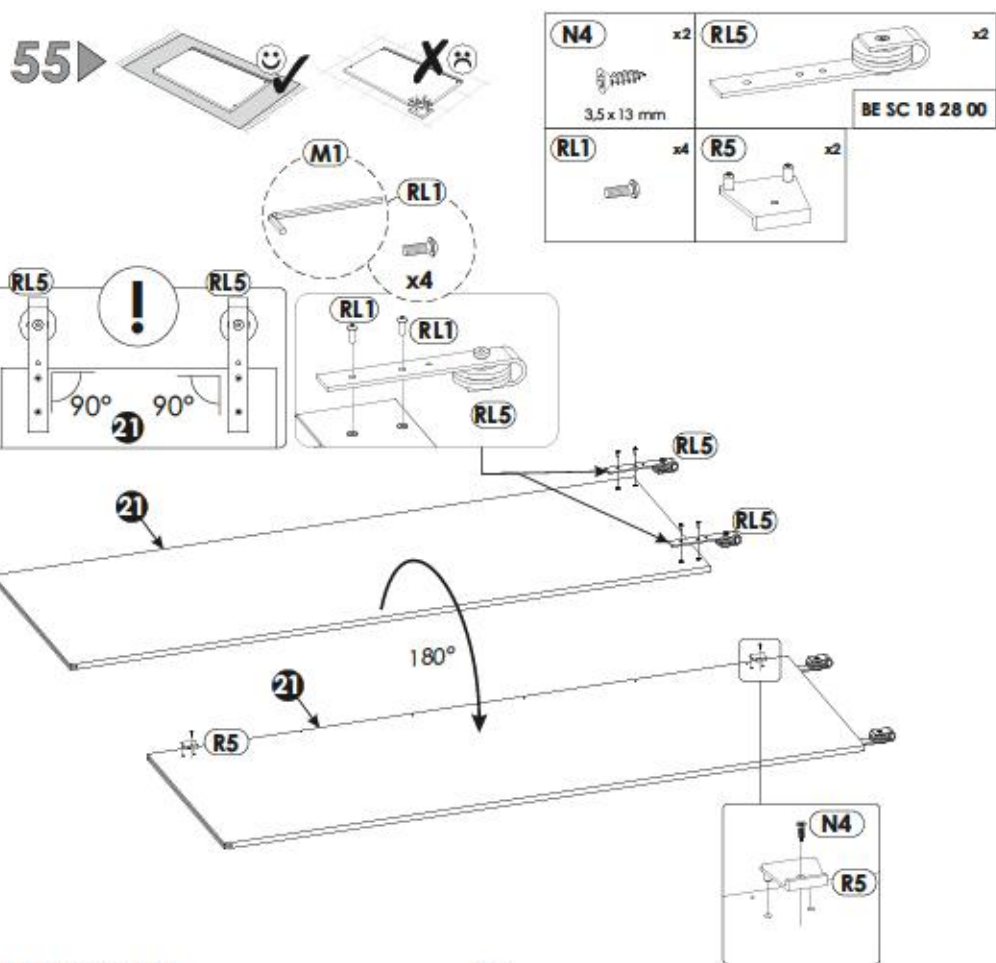
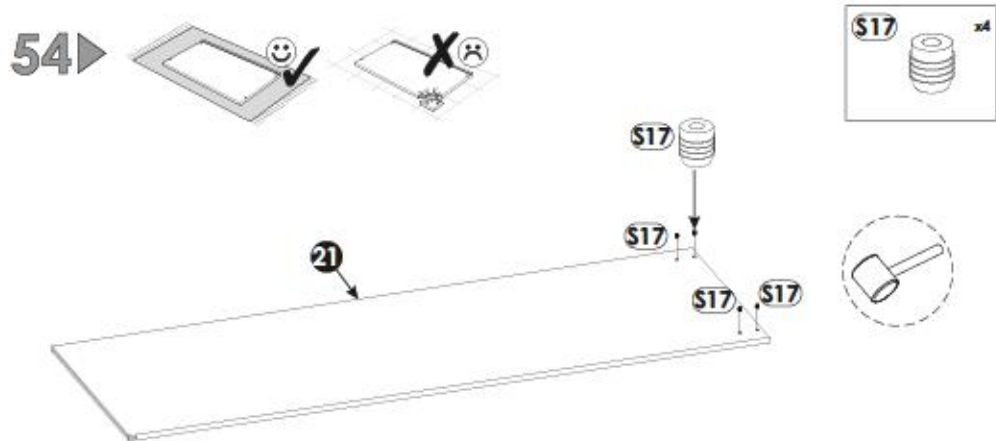
48▶



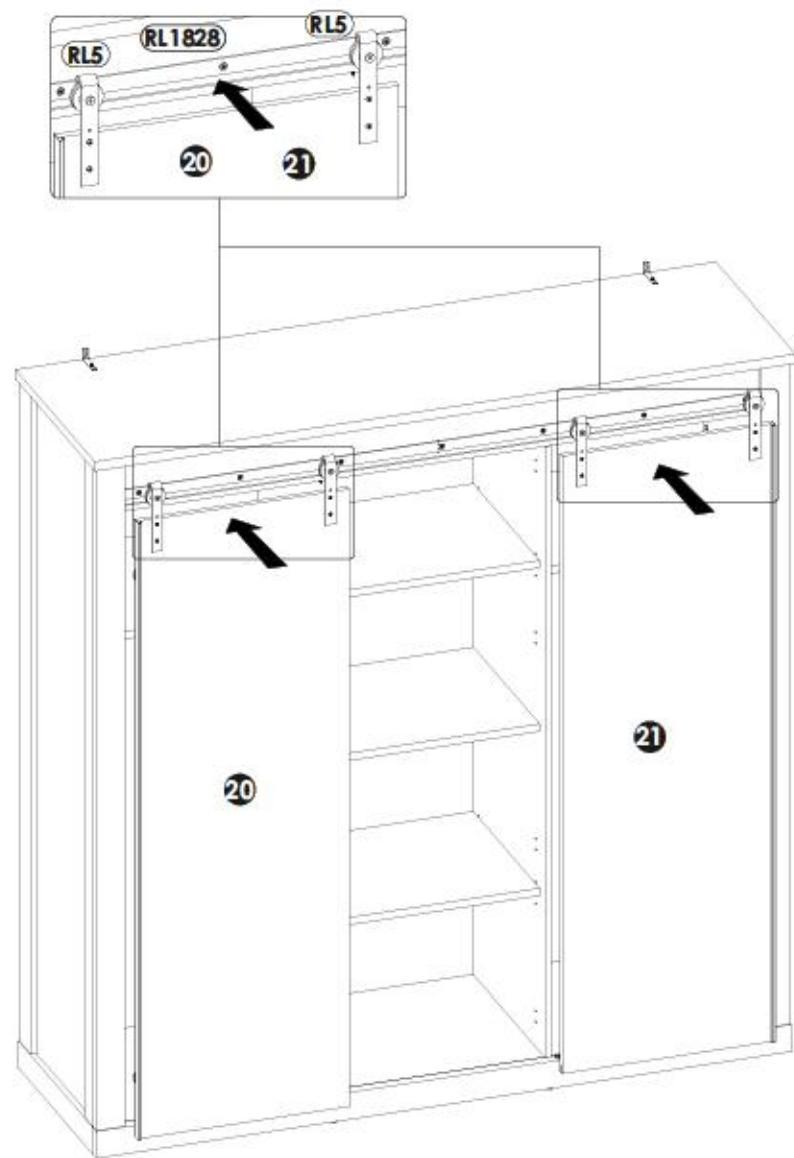
49▶



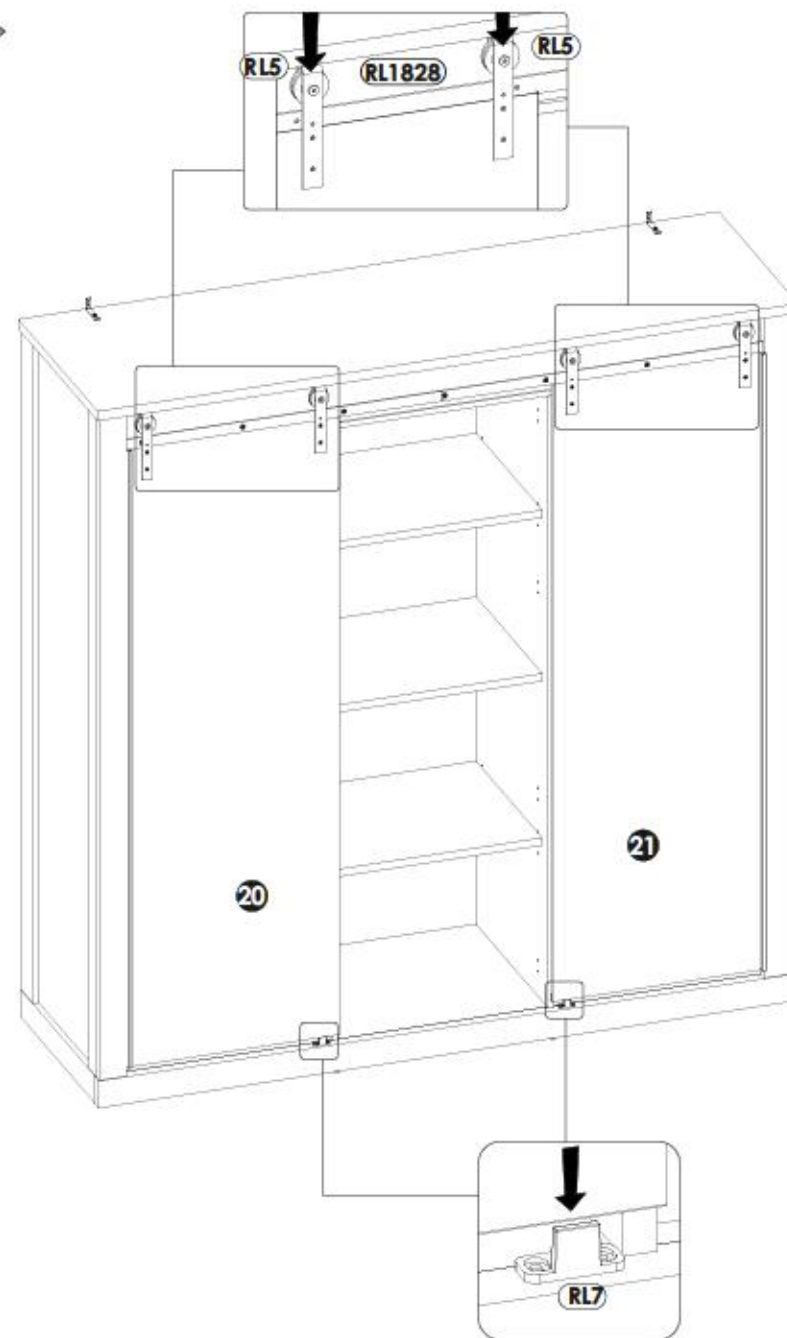




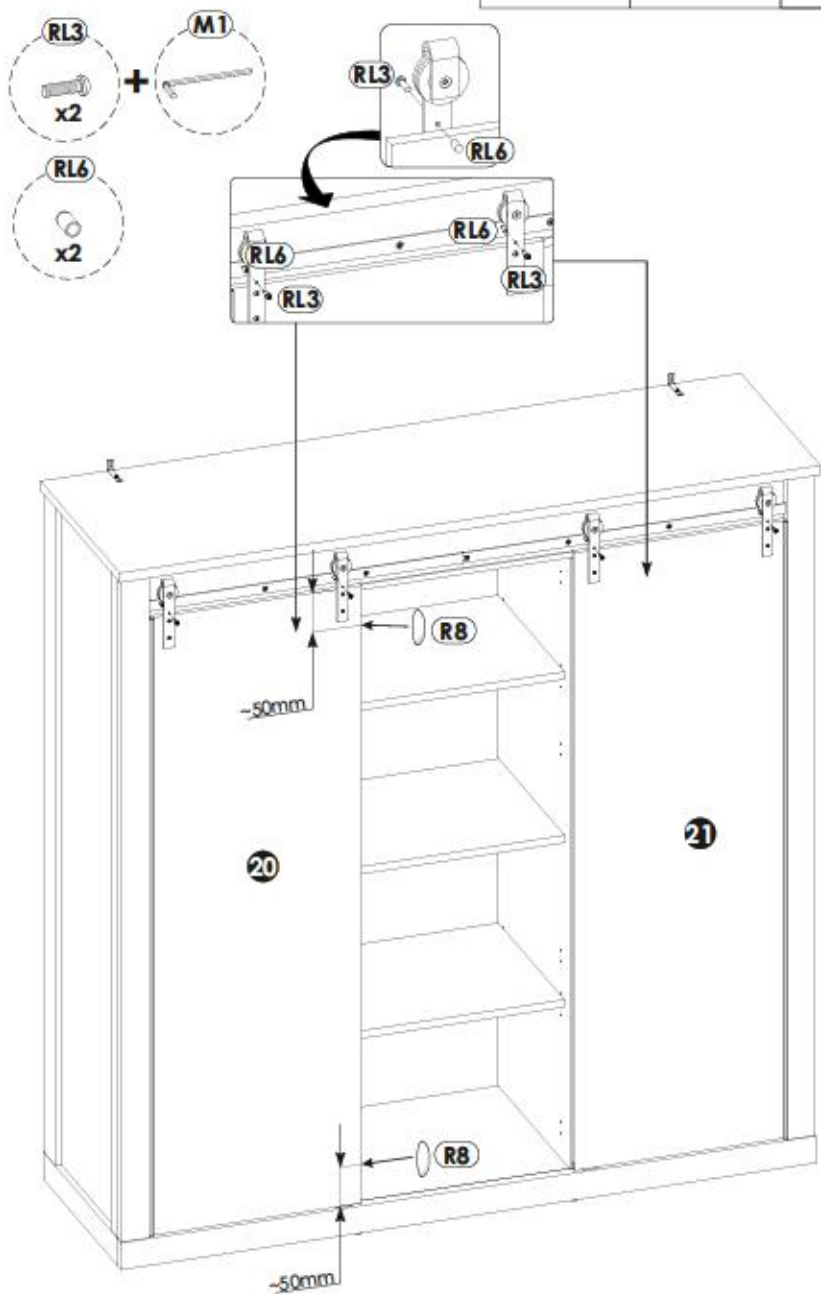
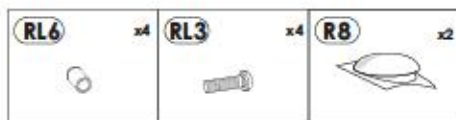
58▶



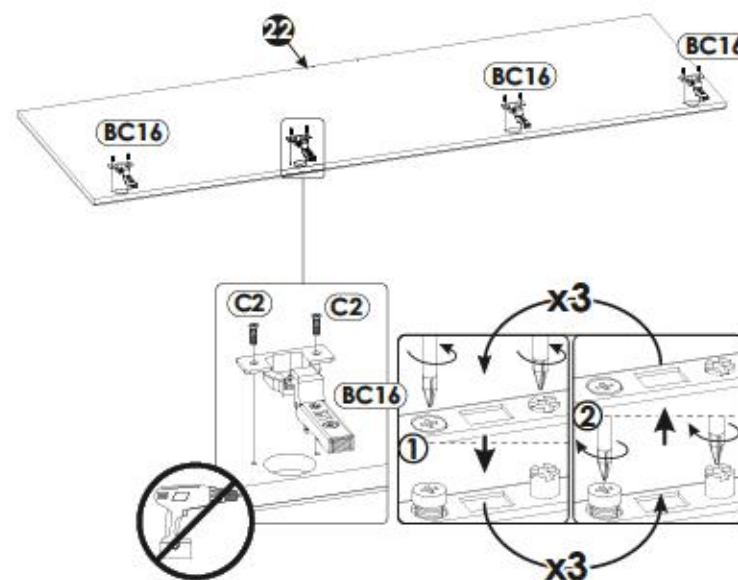
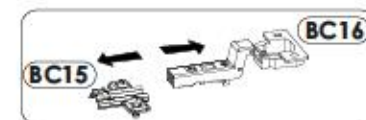
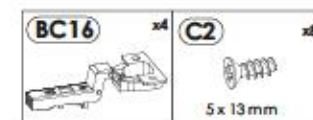
59▶



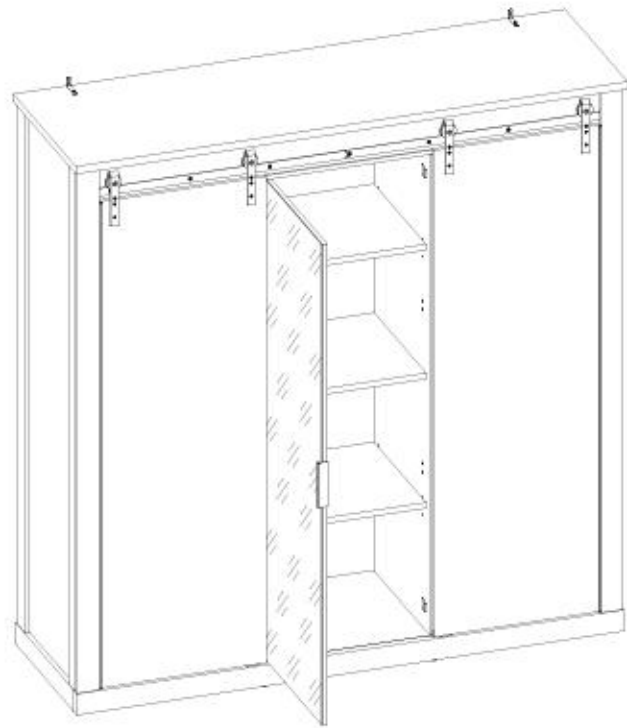
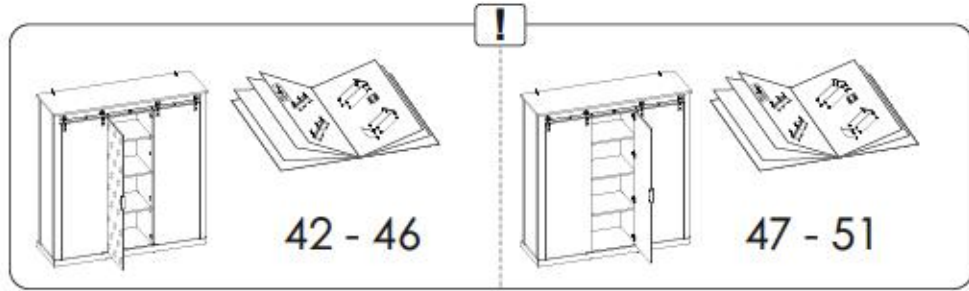
60▶



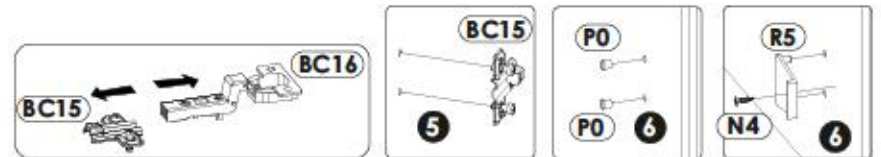
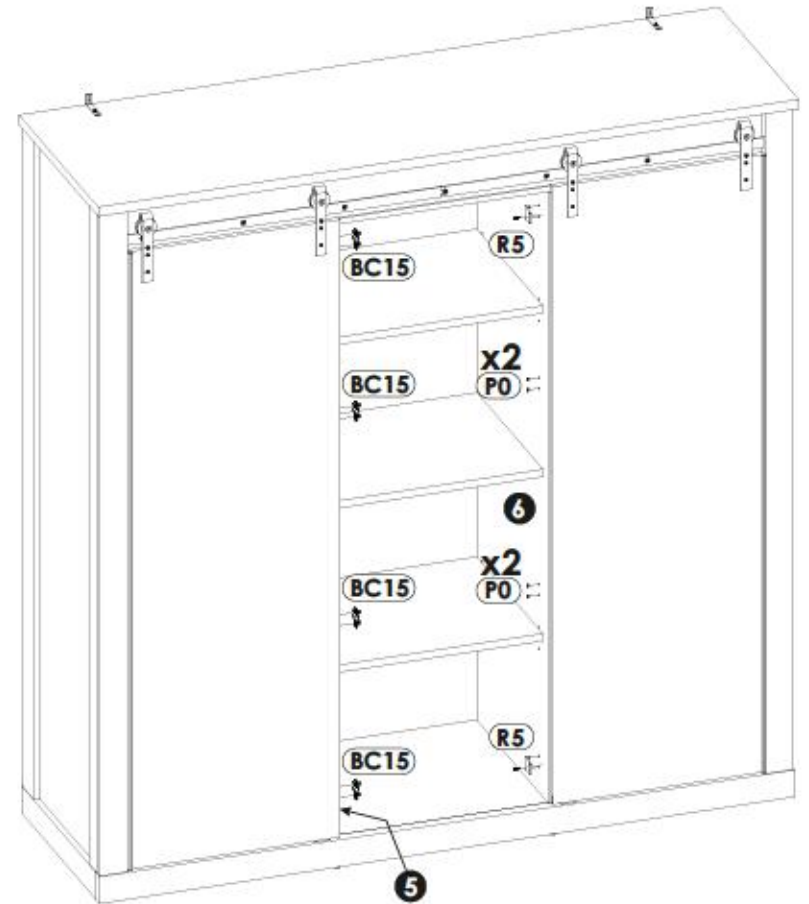
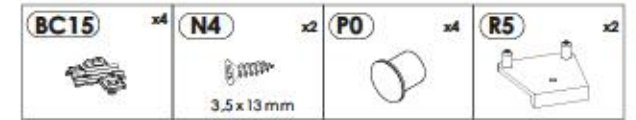
61▶



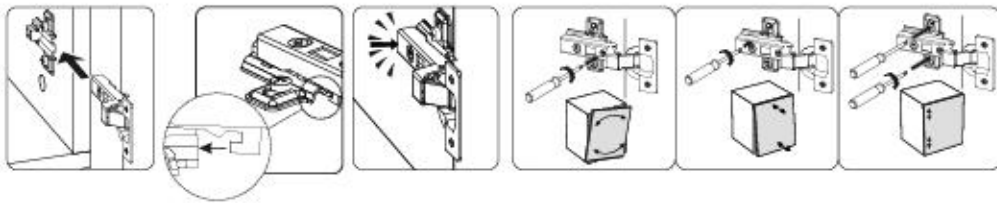
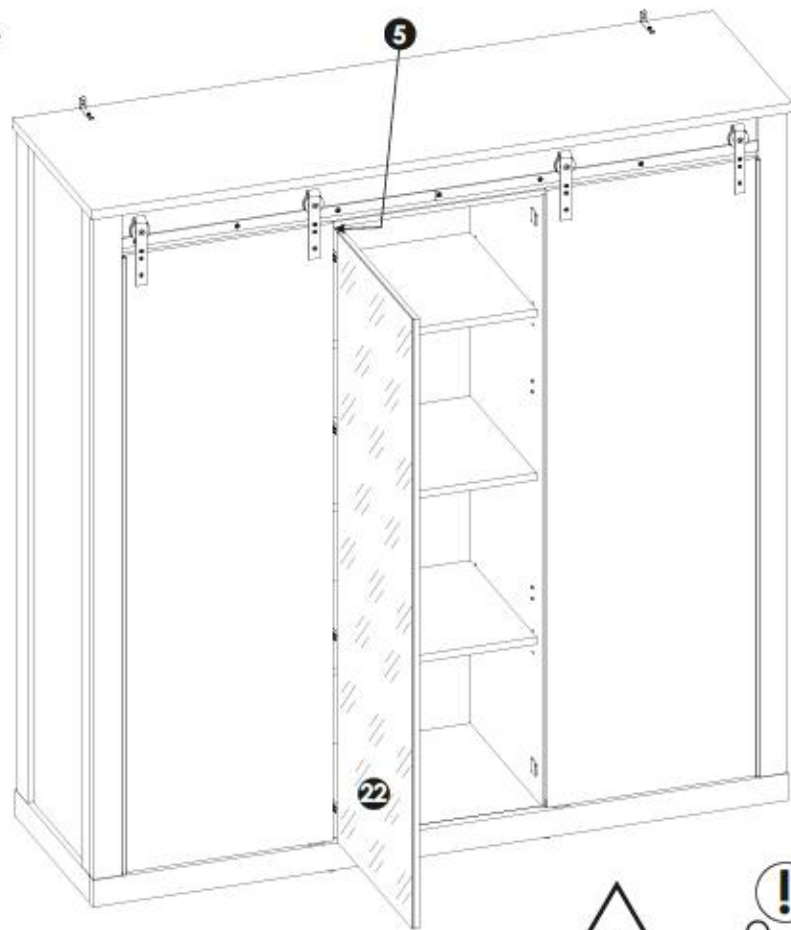
1PPASC84/1YYASC84





62▶

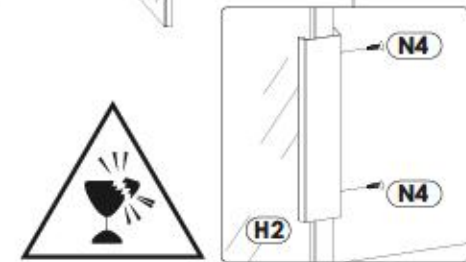
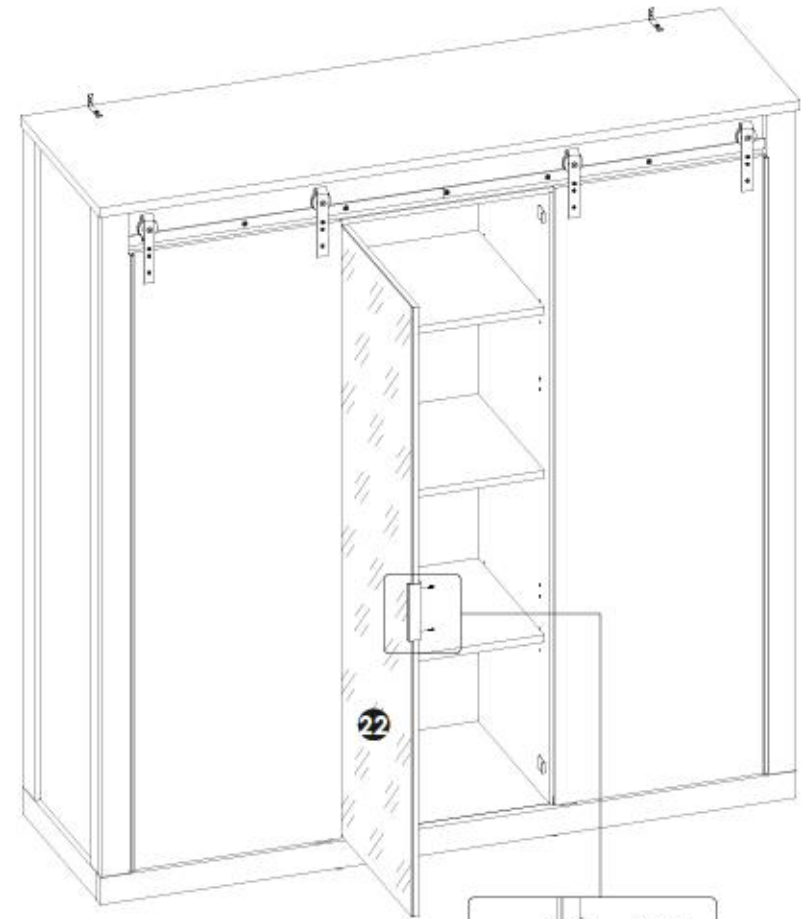


63▶

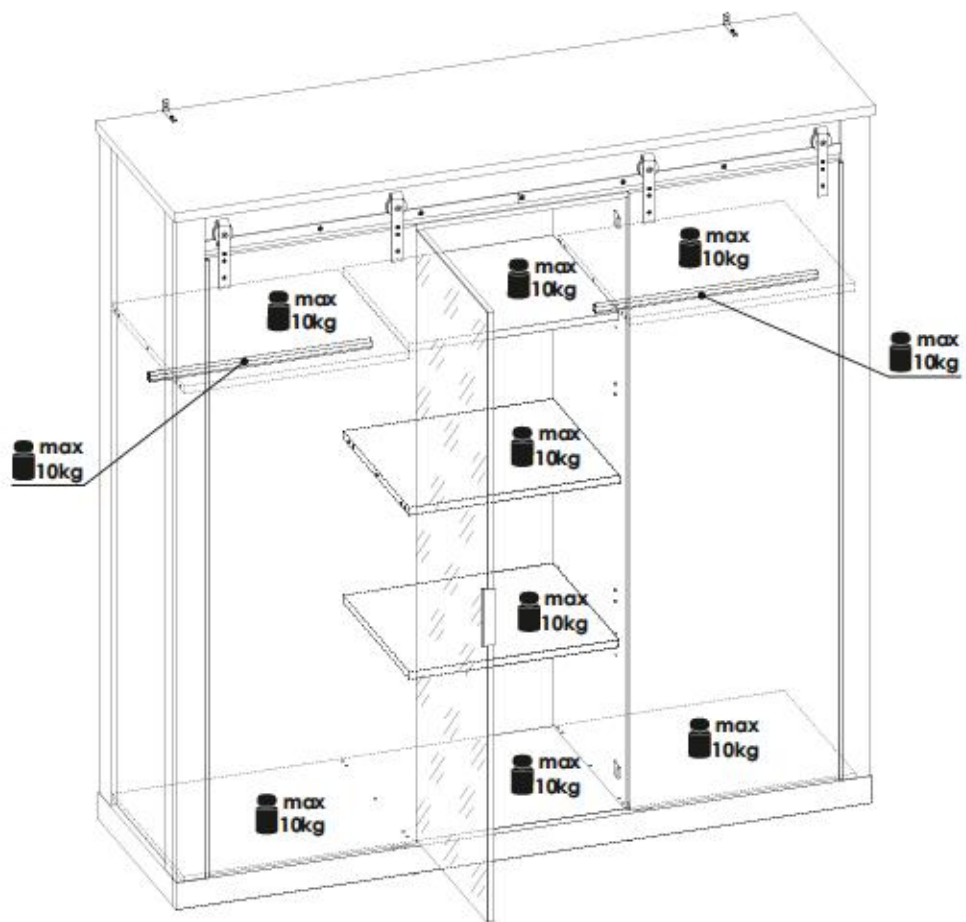


64▶

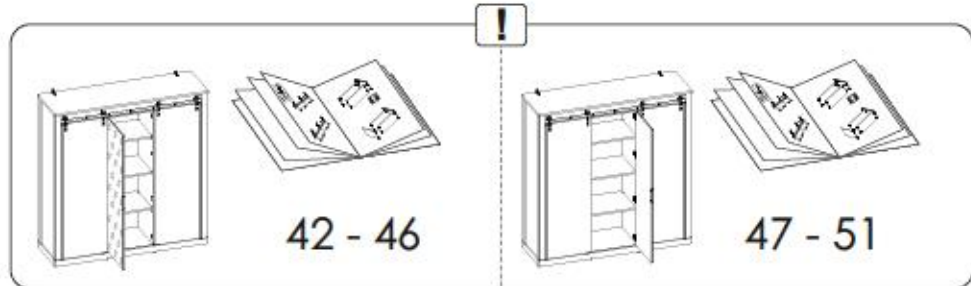
H2	x1	N4	x2
			
L - 168mm		3.5 x 13 mm	



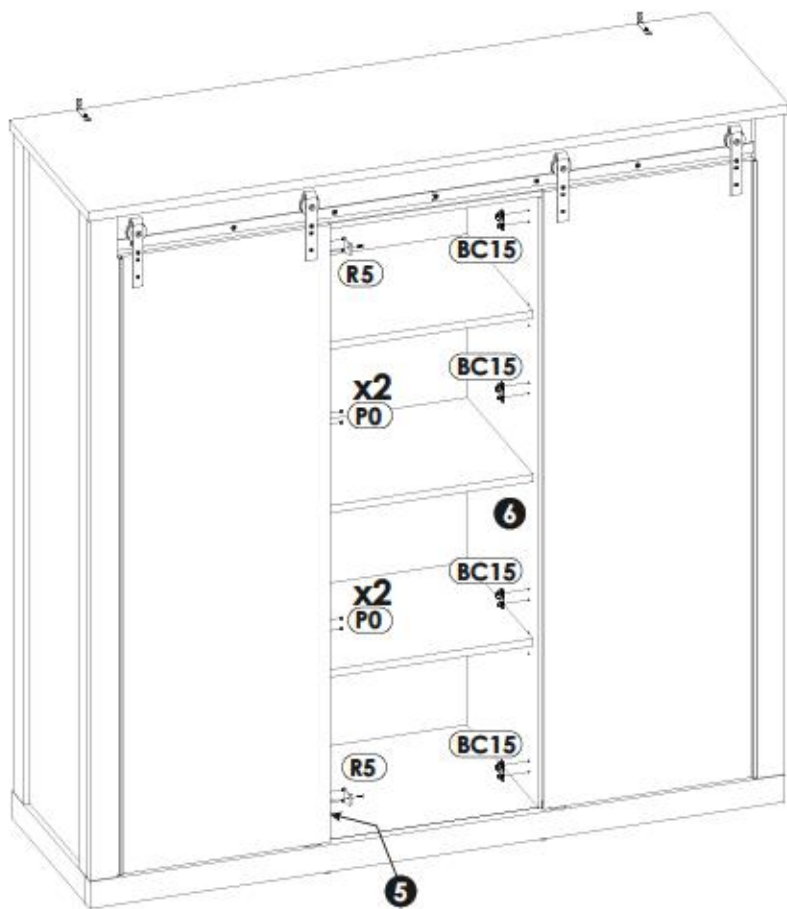
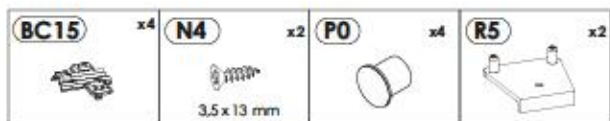
65▶



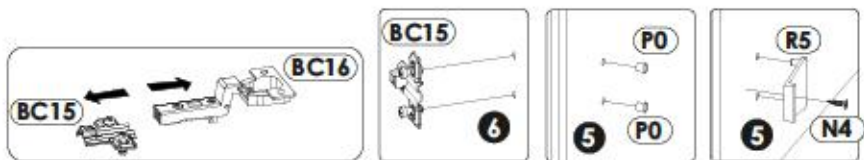
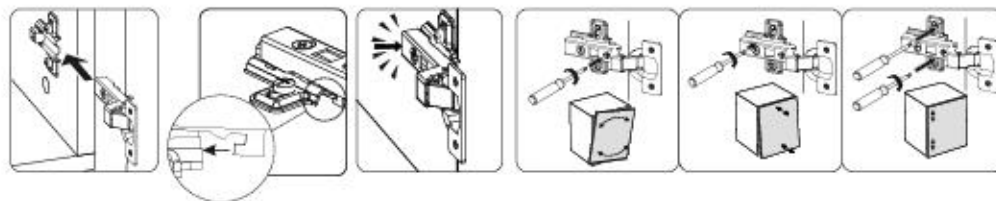
1PPASC84/1YYASC84





66▶

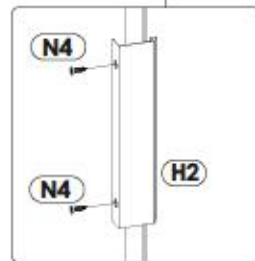
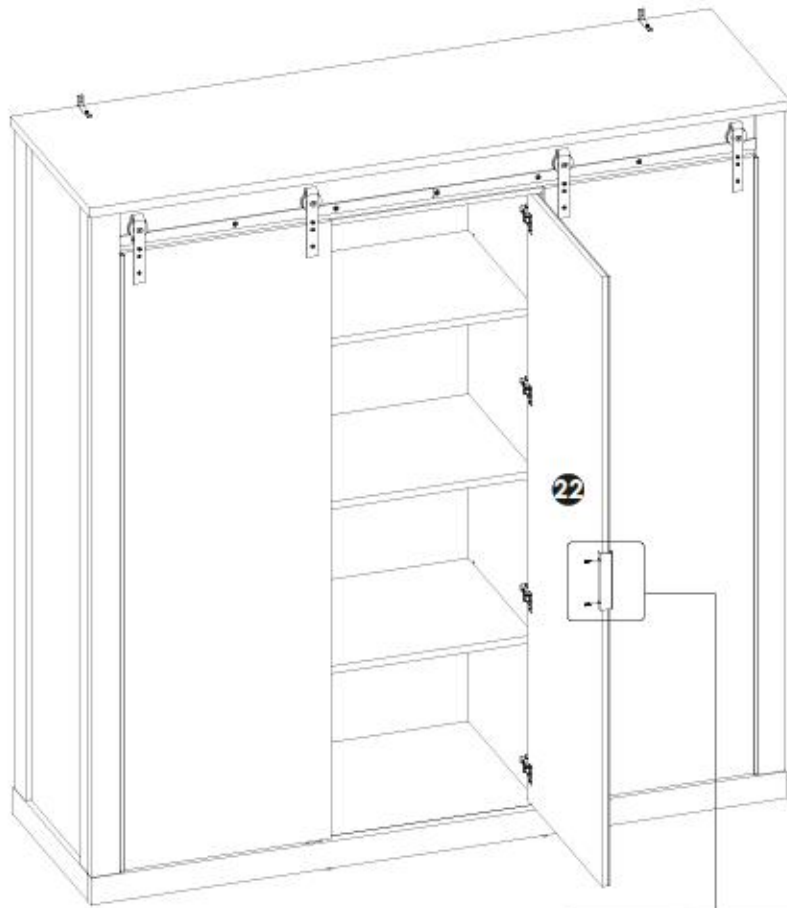


67▶

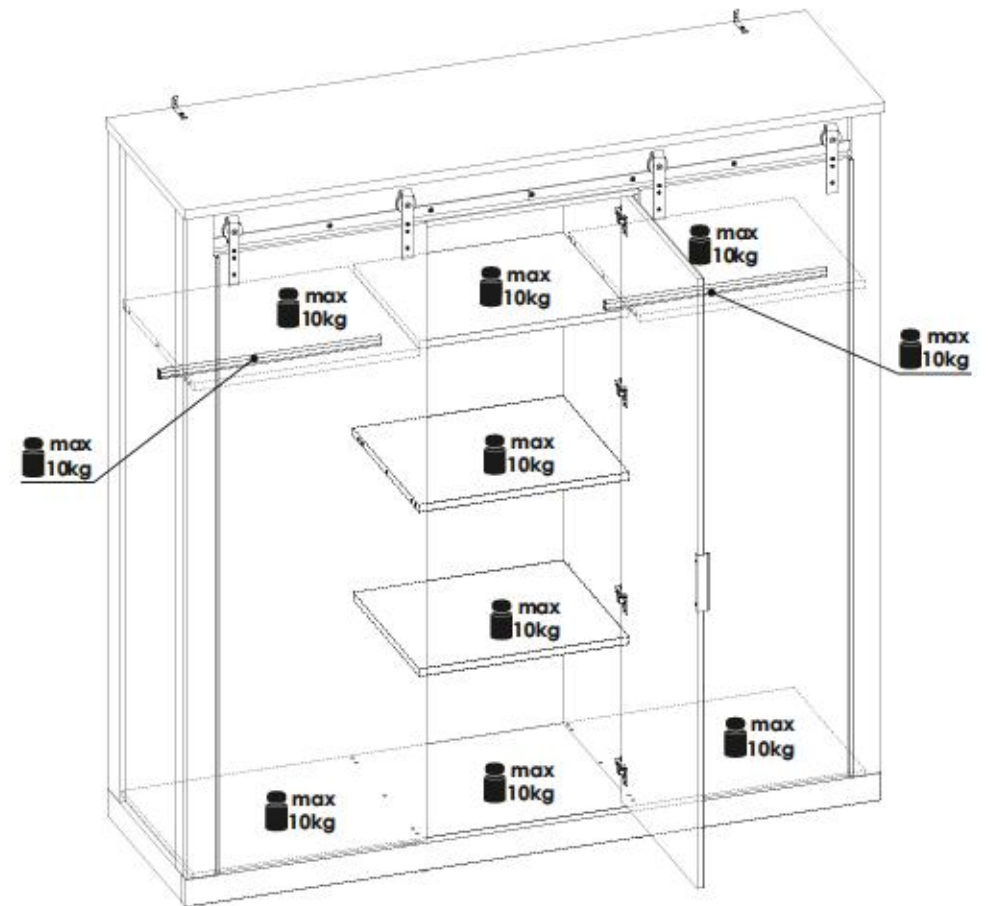


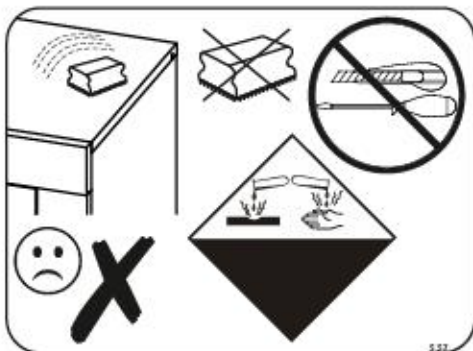
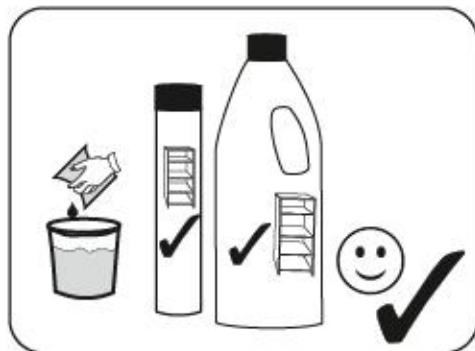
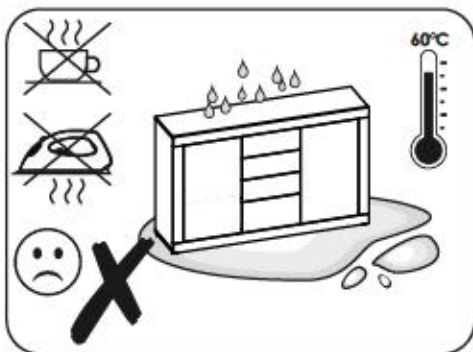
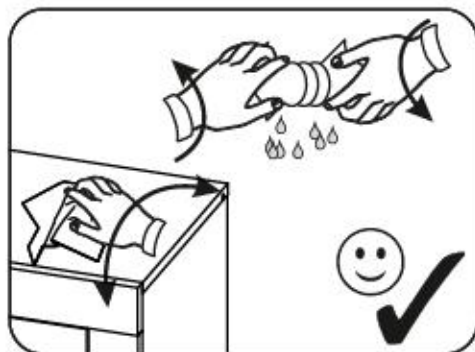
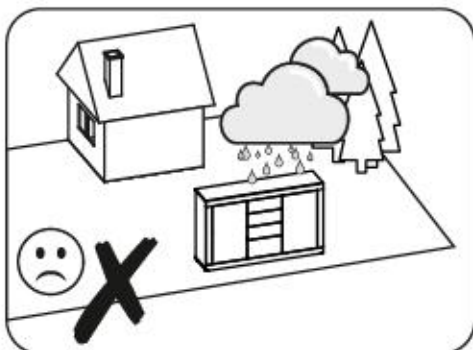
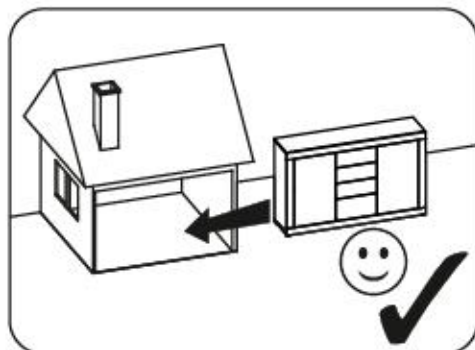
68▶

H2	x1	N4	x2
			
L = 168 mm		3,5 x 13 mm	

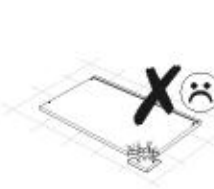
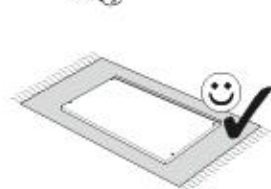
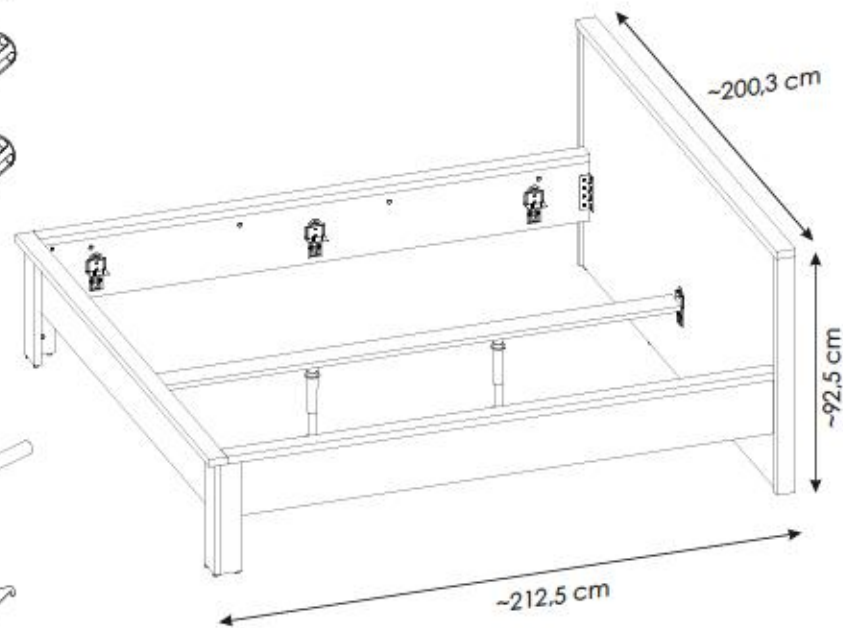


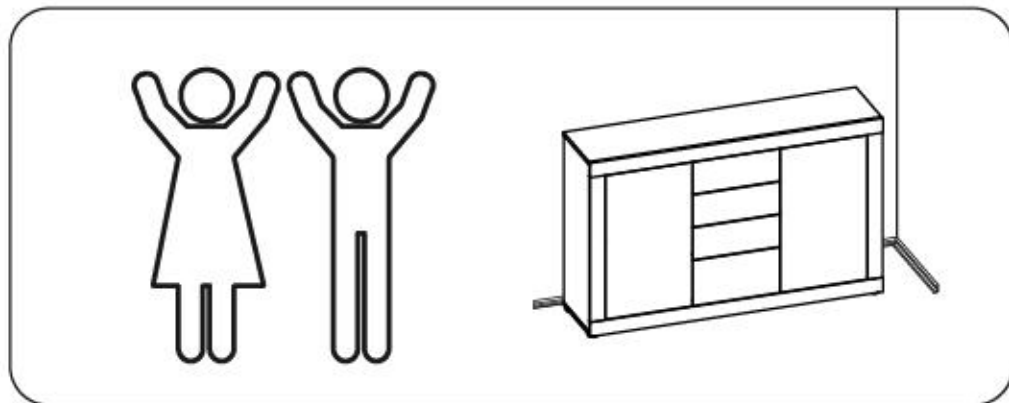
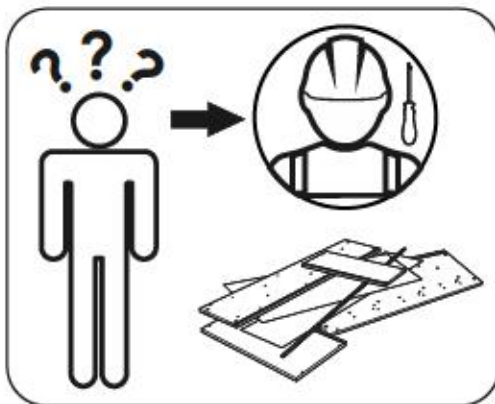
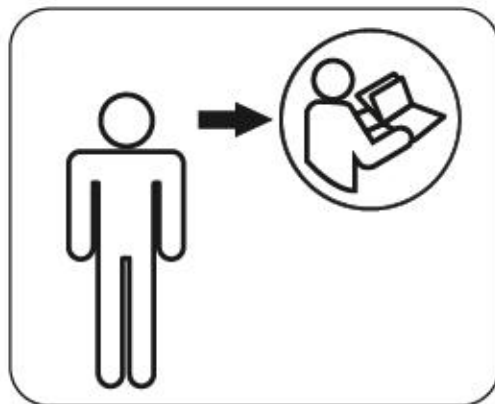
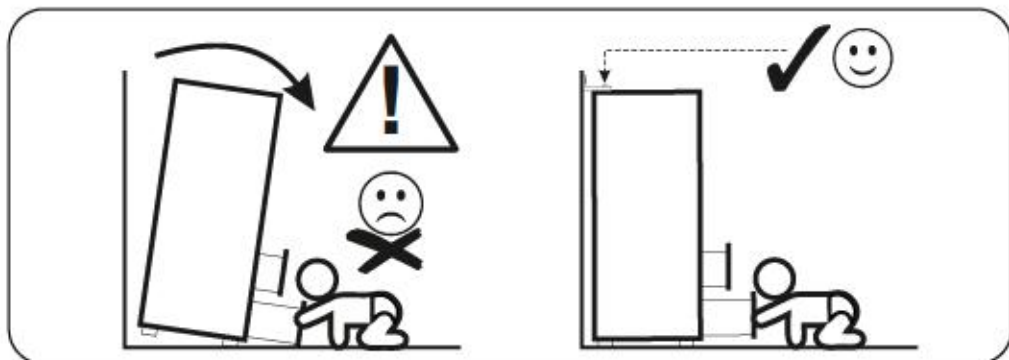
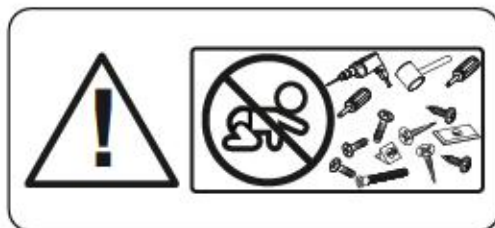
69▶





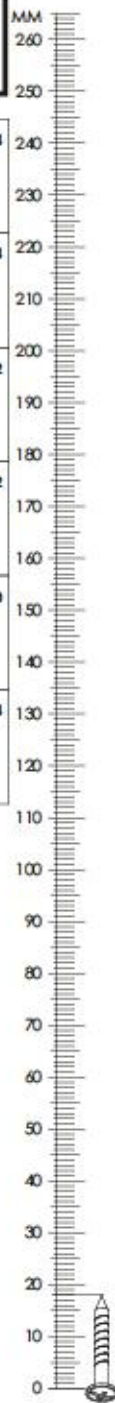
1PPASC94/1YYASC94 



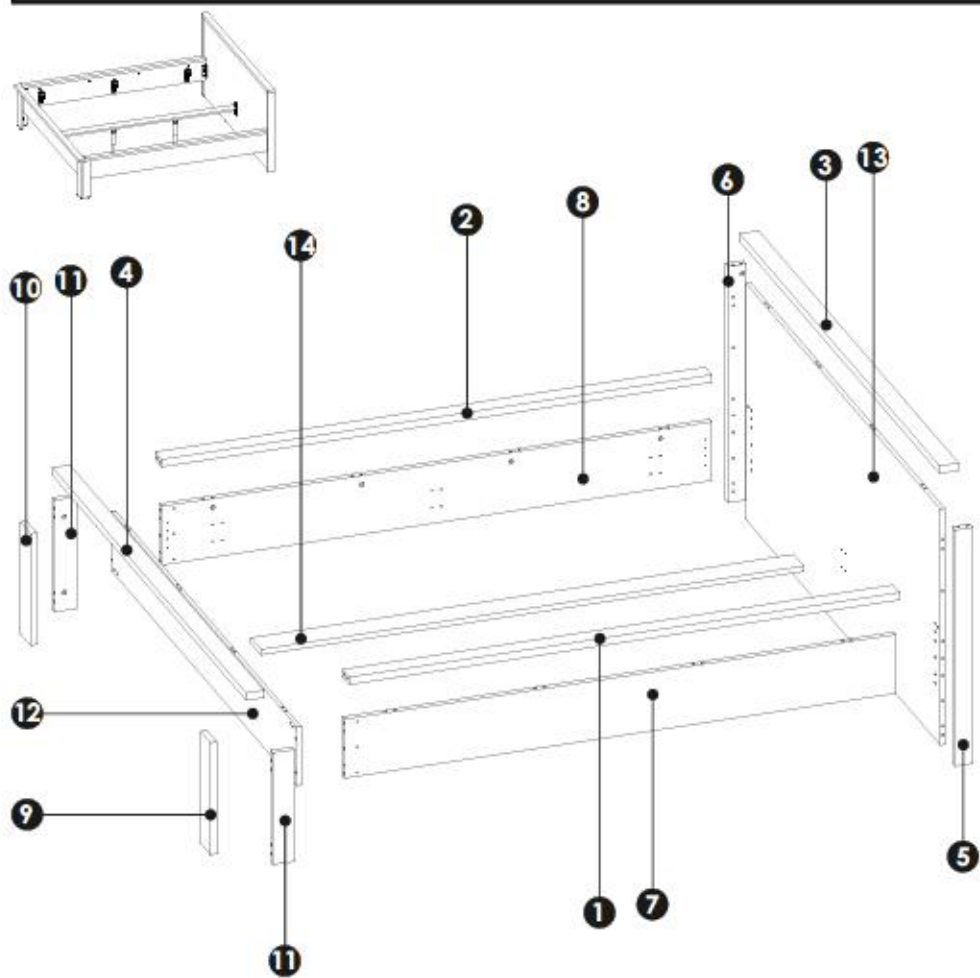


1PPASC94/1YYASC94

A1	8 x 35 mm	x48	A2	8 x 45 mm	x2	A6	8 x 24 mm	x4
C2	5 x 13 mm	x8	C4	5 x 20 mm	x24	E0	∅16	x14
E1	15 x 12 mm	x32	F1	6 x 34 mm	x28	F3	7 x 64 mm	x2
G2	7 x 60 mm	x10	I2	4 x 16 mm	x32	I14	4 x 35 mm	x12
M		x1	N5	3,5 x 16 mm	x20	O2		x10
O24		x2	O25		x2	W14		x4
W15		x8						

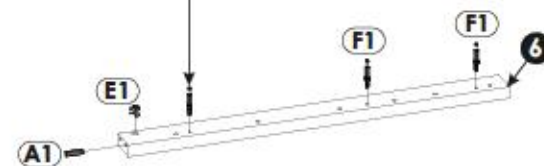
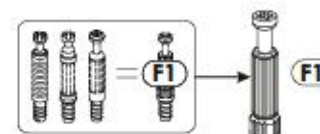
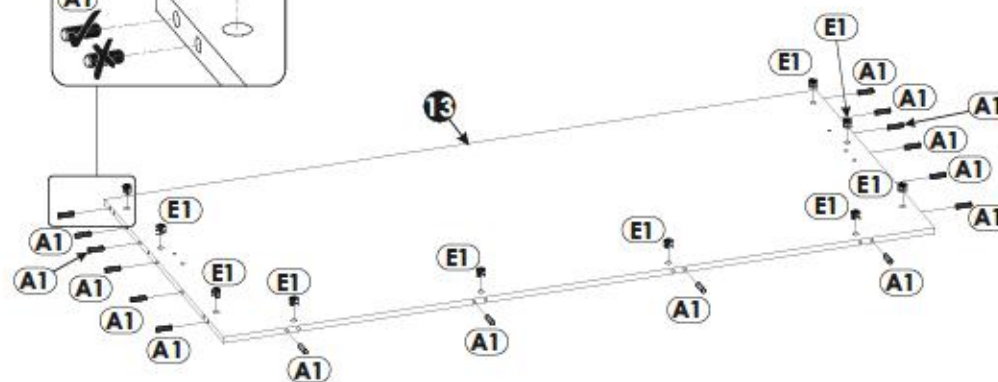
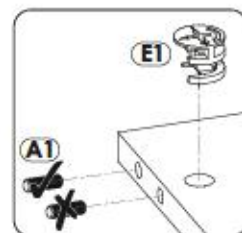
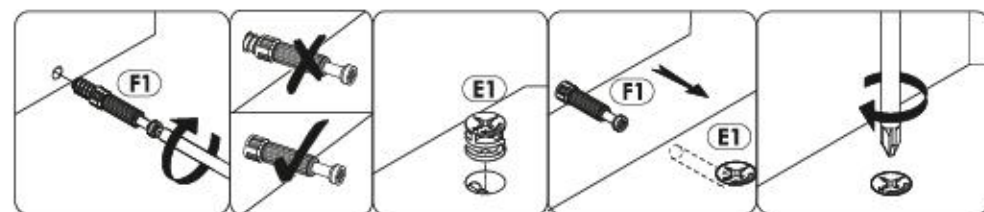


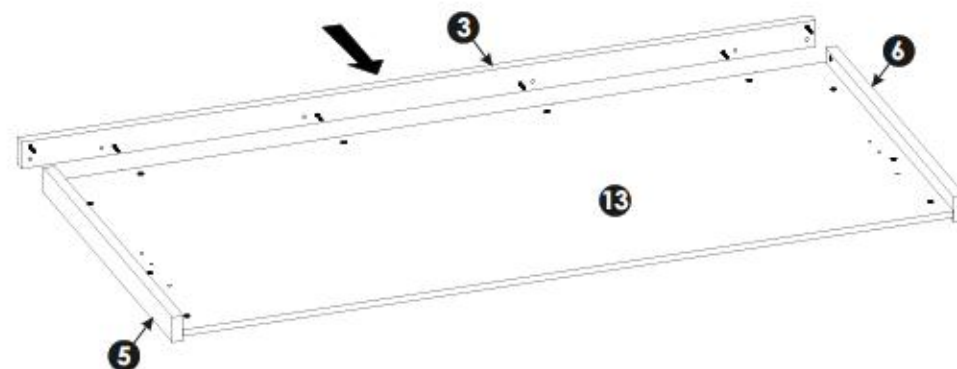
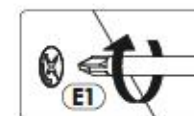
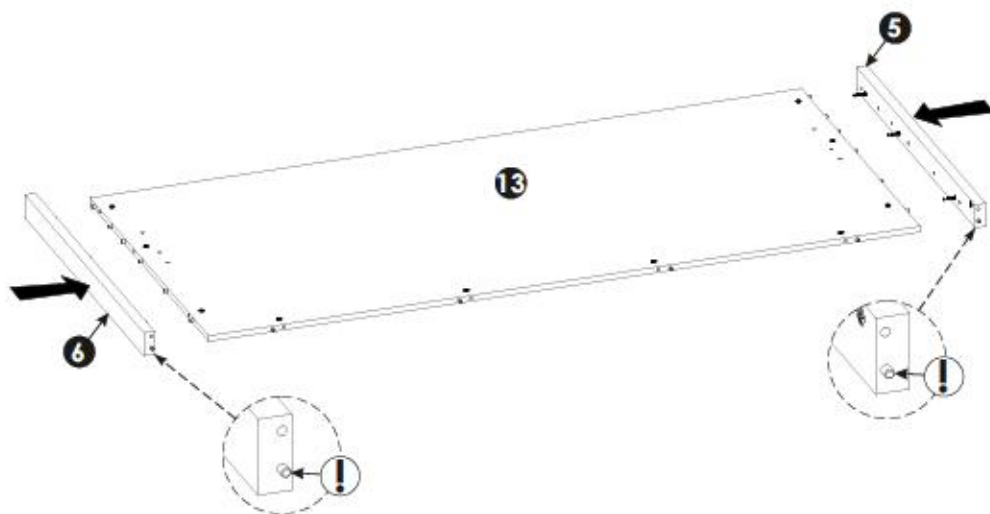
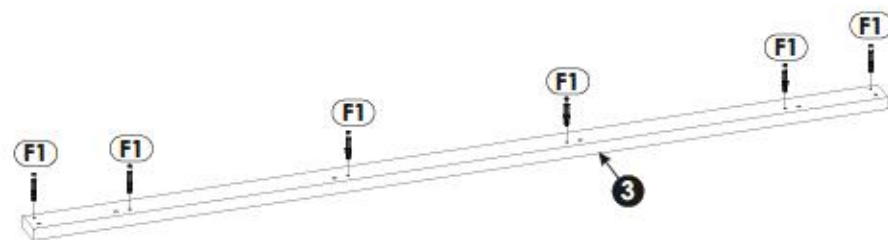
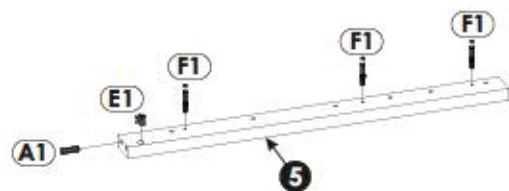
1PPASC94/1YYASC94

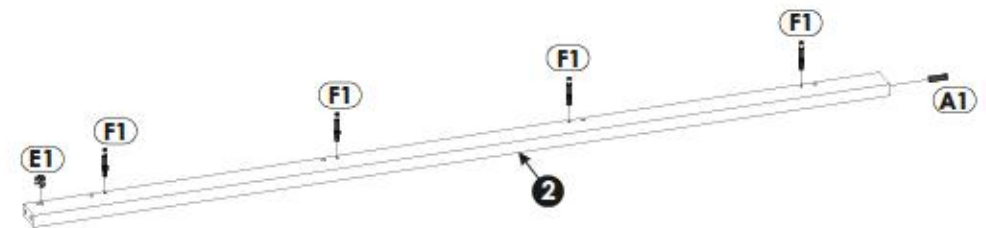
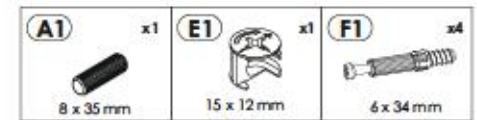
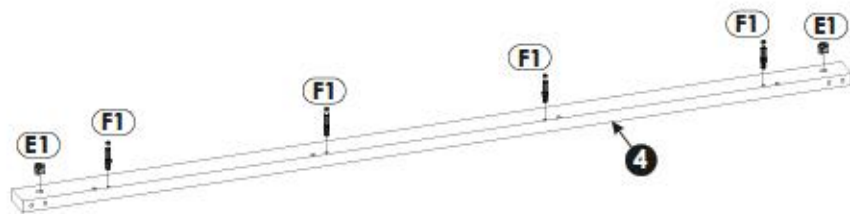
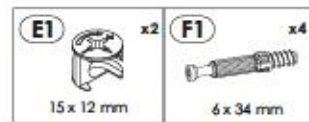
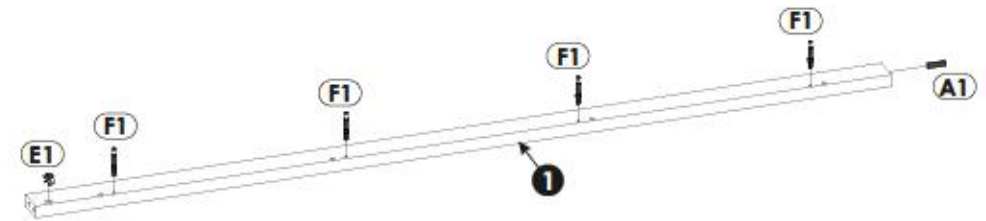
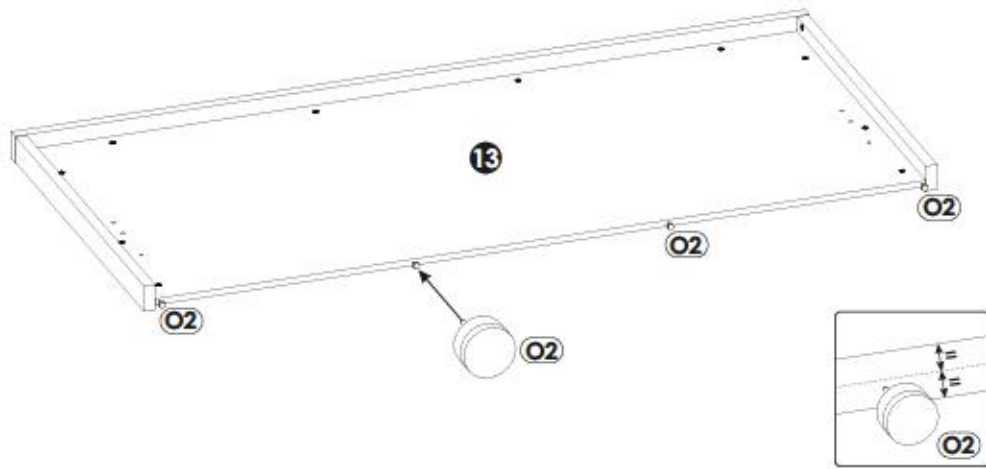
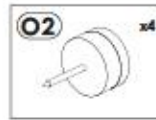


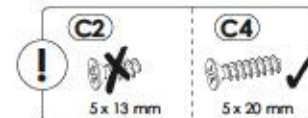
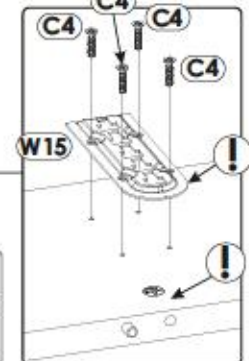
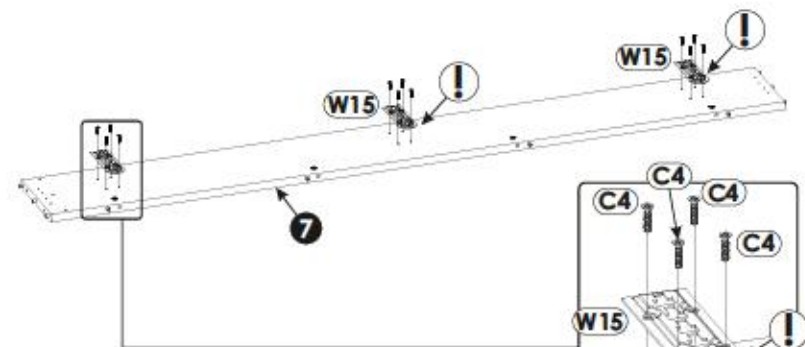
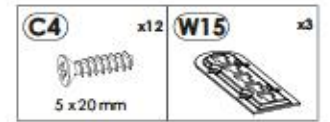
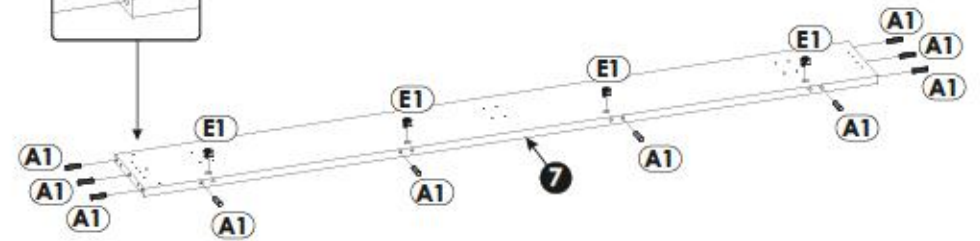
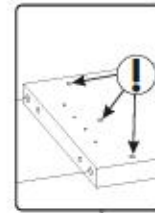
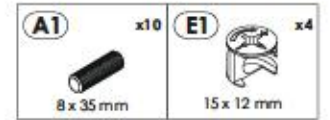
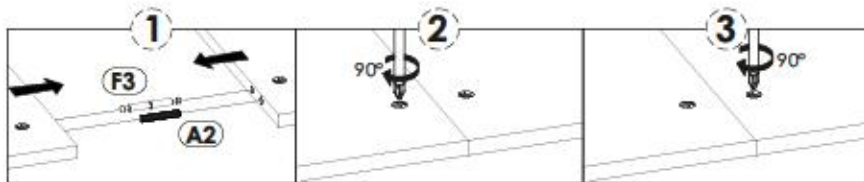
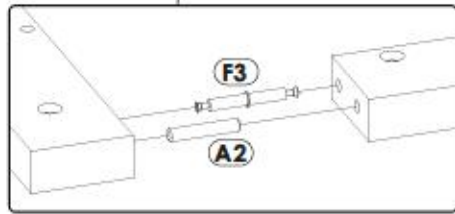
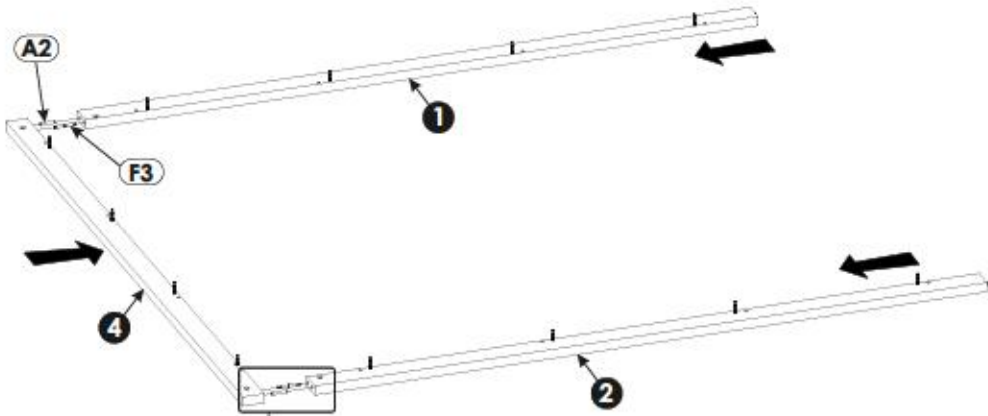
1	2005	65	28	x1	1/2
2	2005	65	28	x1	1/2
3	2003	69	28	x1	1/2
4	1943	65	28	x1	2/2
5	892	65	28	x1	1/2
6	892	65	28	x1	1/2
7	2005	222	22	x1	1/2

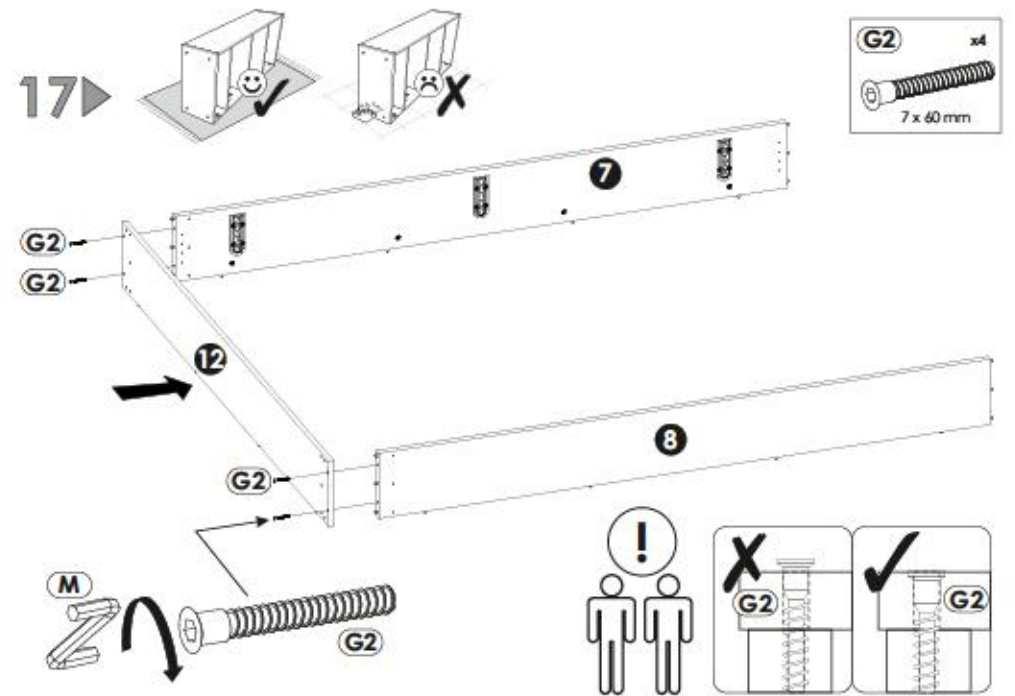
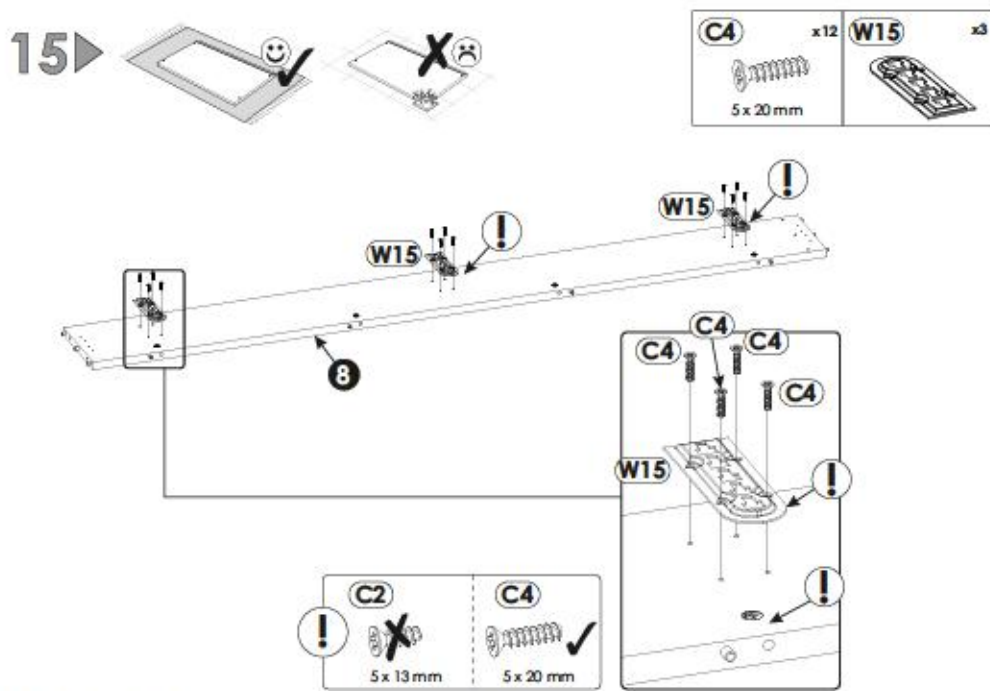
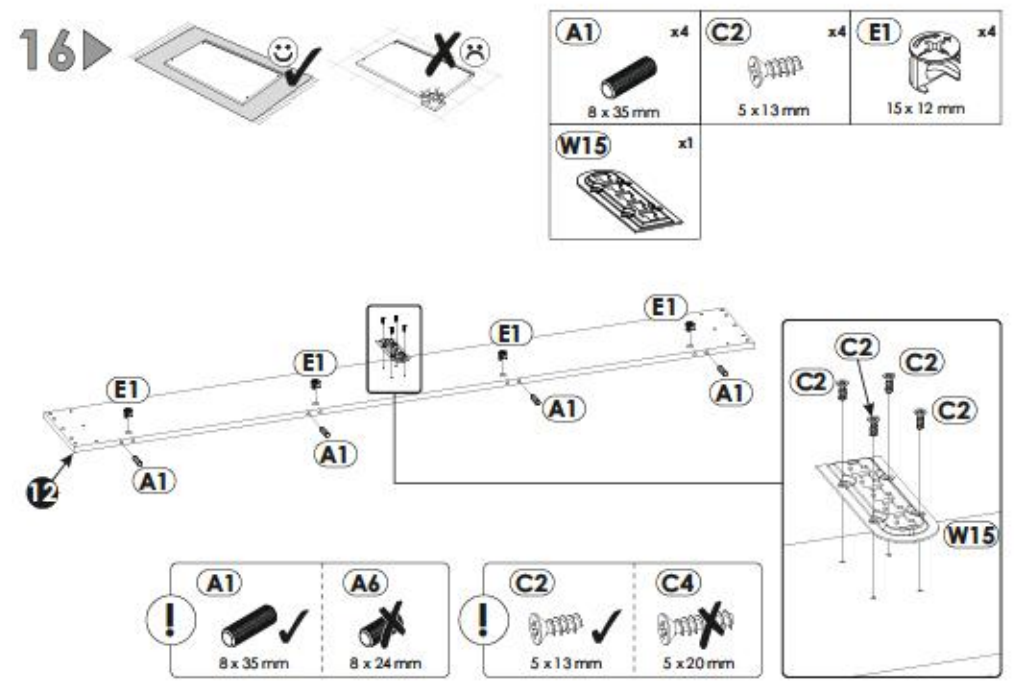
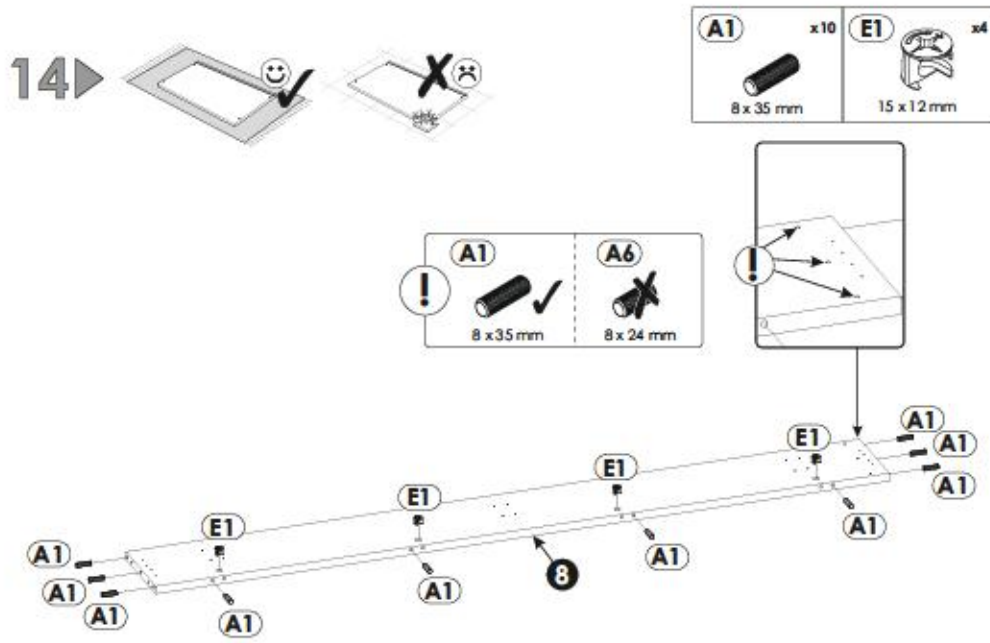
8	2005	222	22	x1	1/2
9	422	100	22	x1	2/2
10	422	100	22	x1	2/2
11	422	78	22	x2	2/2
12	1859	222	16	x1	2/2
13	892	1945	16	x1	2/2
14	1988	100	20	x1	1/2

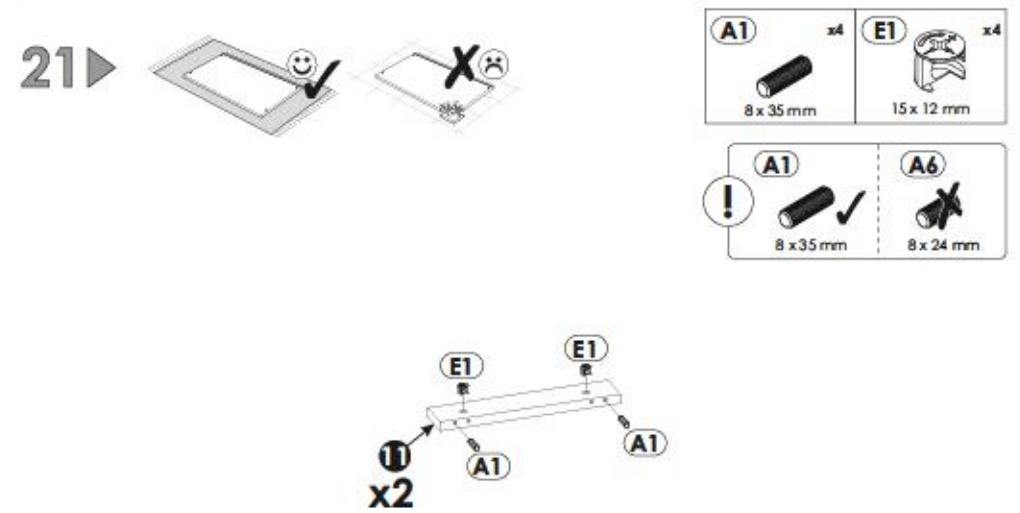
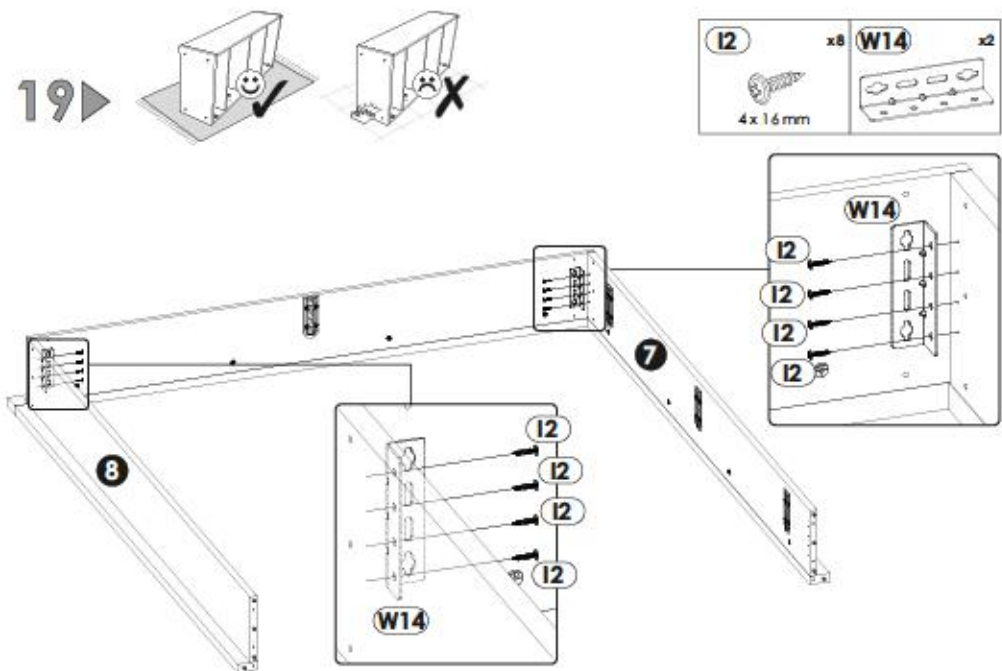
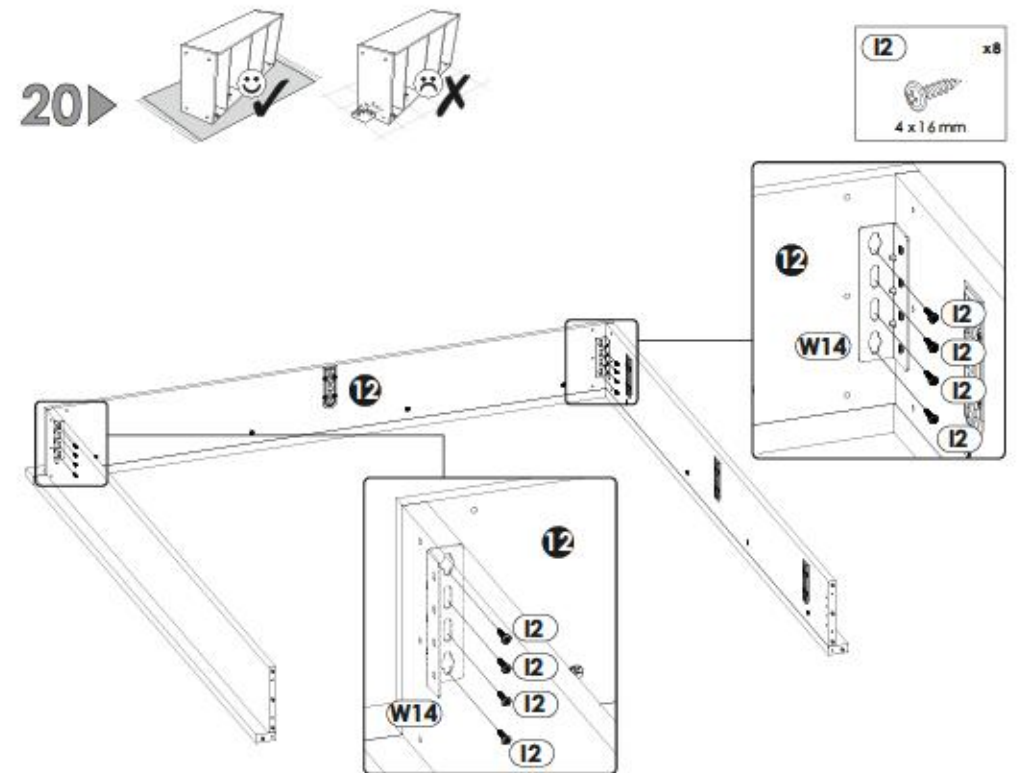
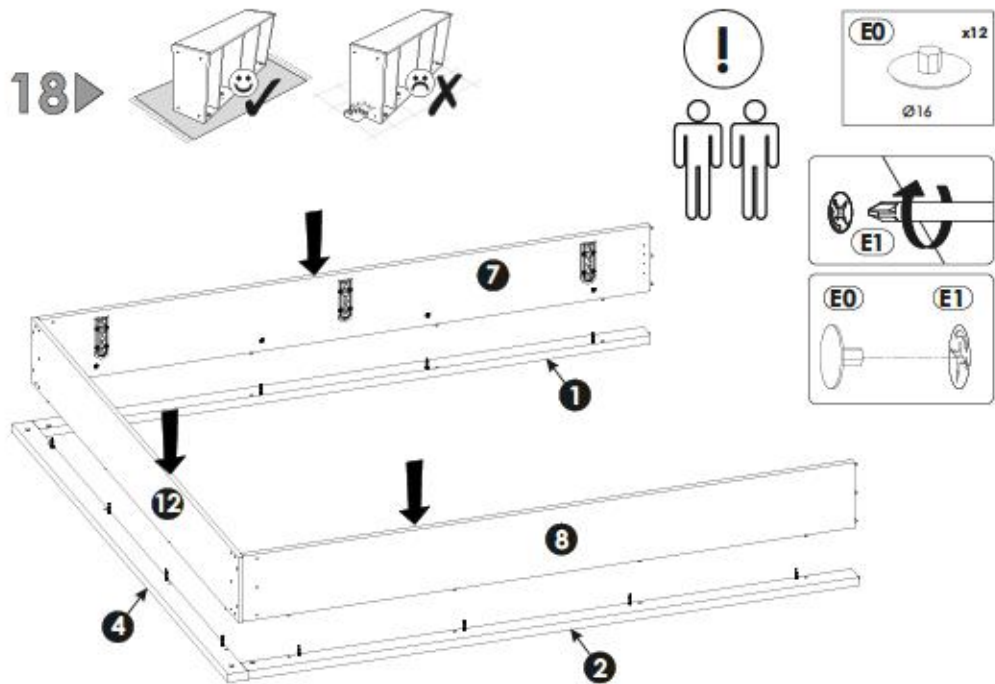


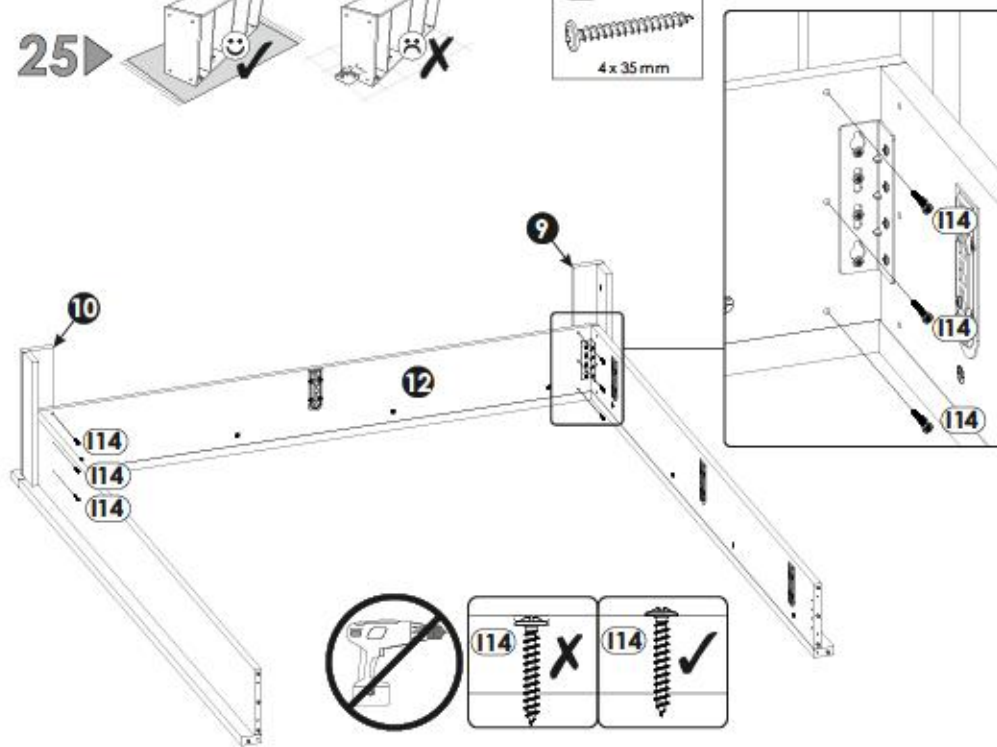
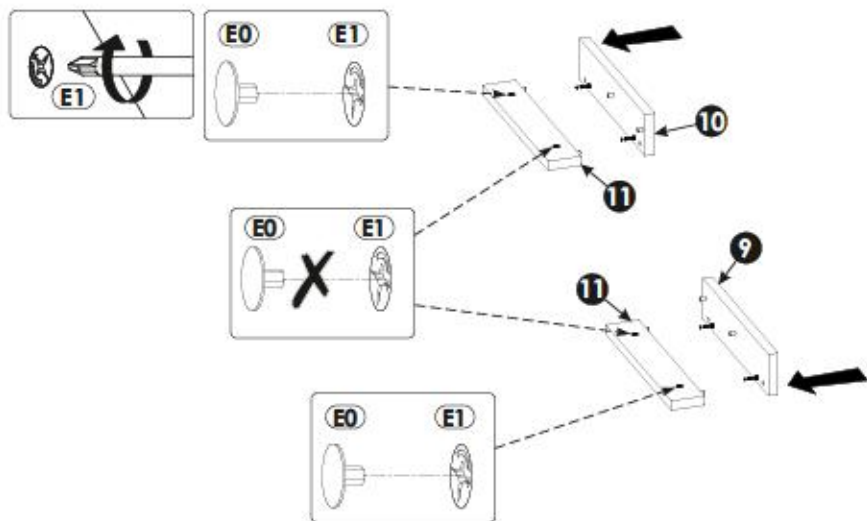
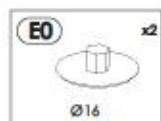
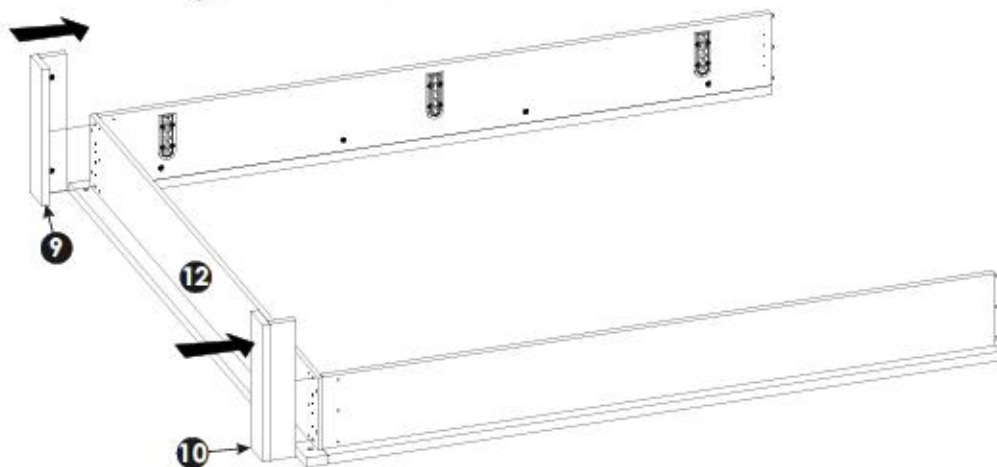
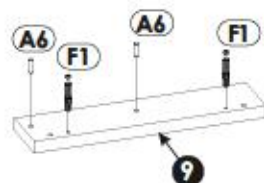
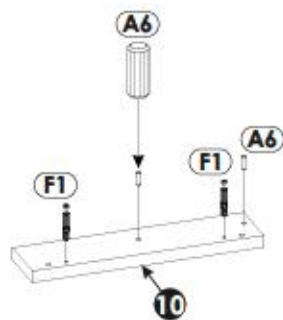
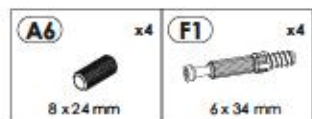


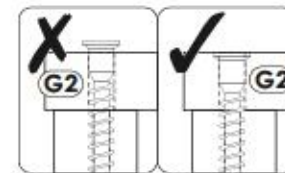
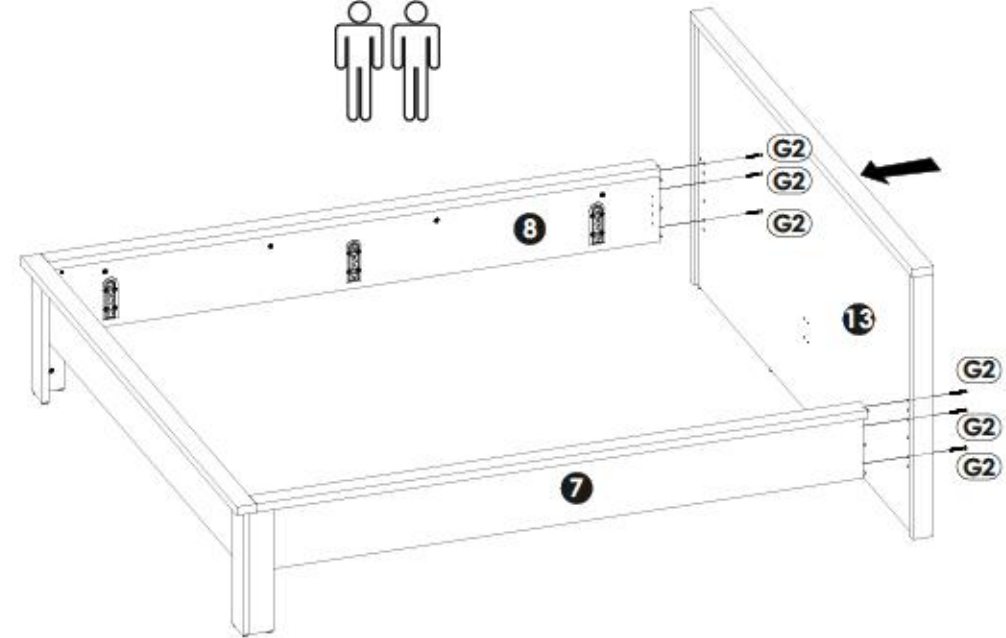
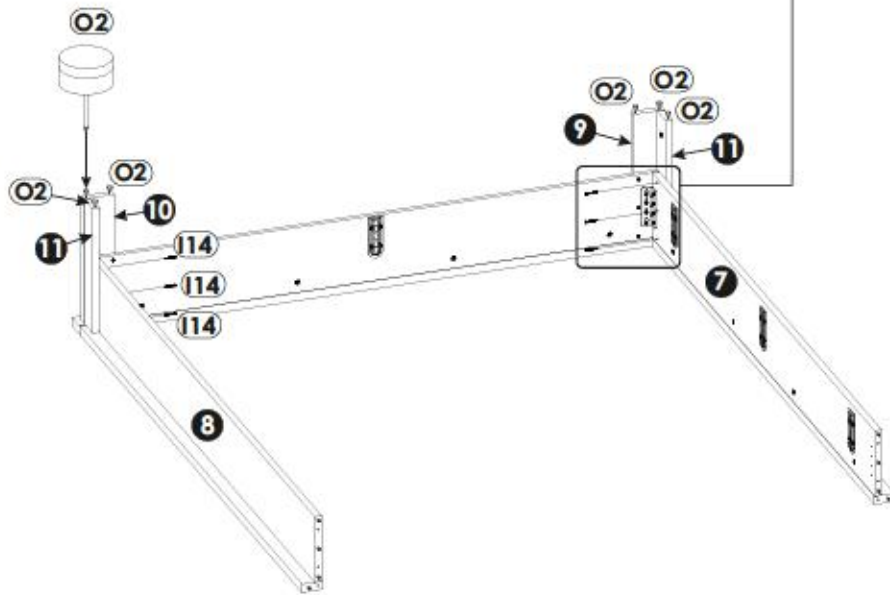
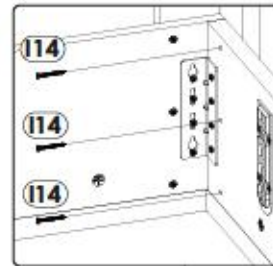
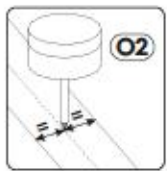
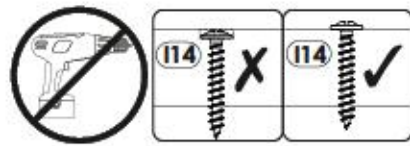
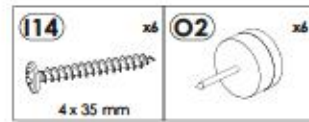




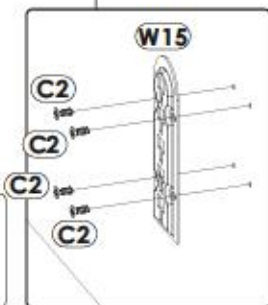
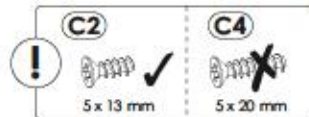
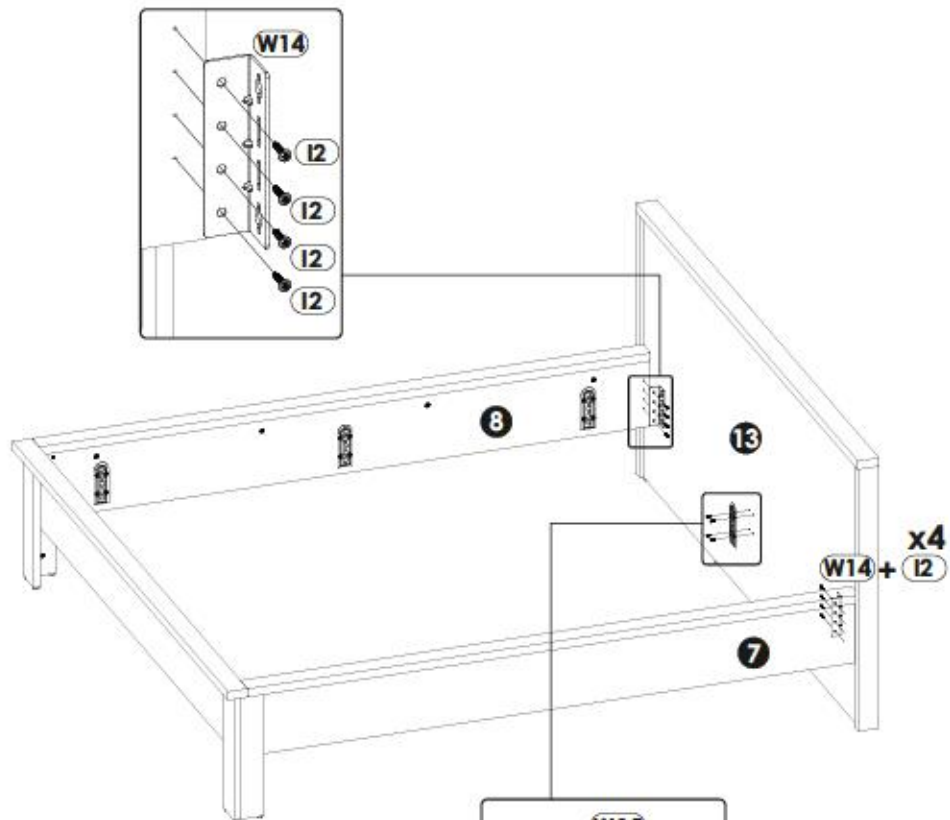
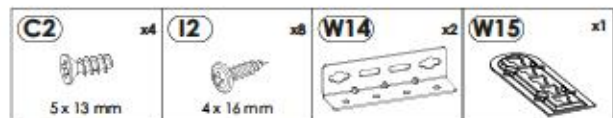




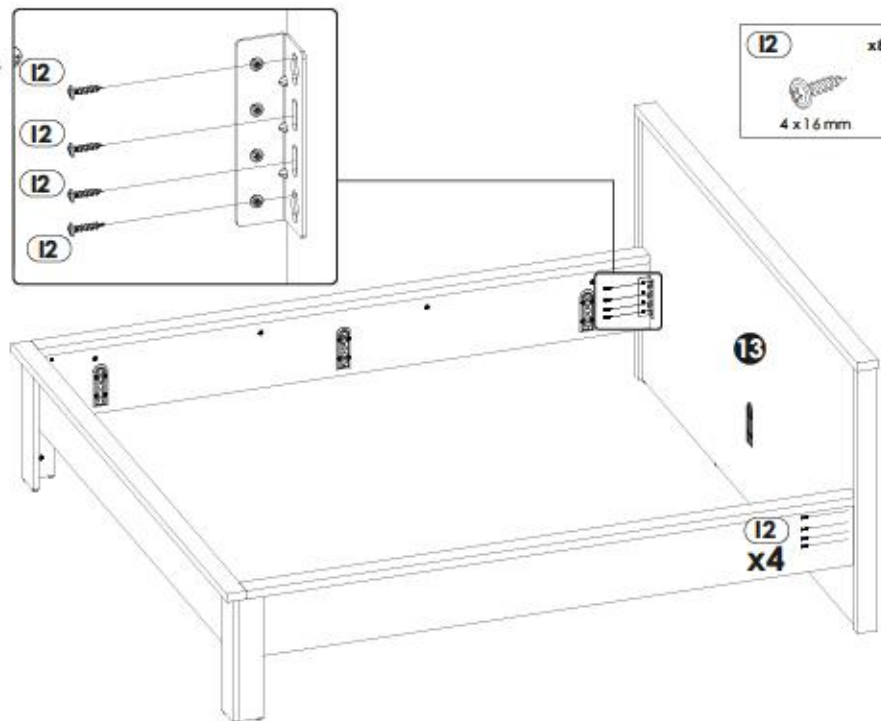




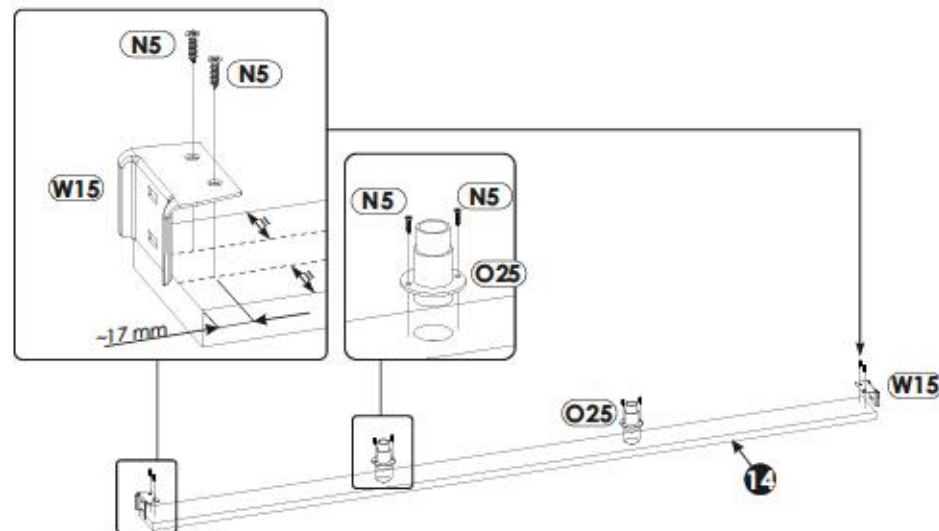
28 ▶



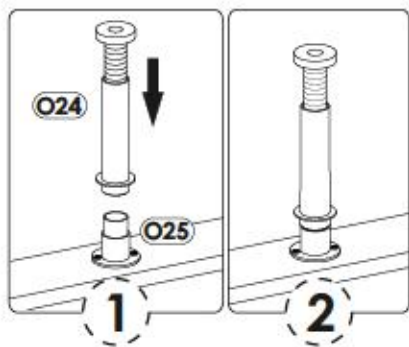
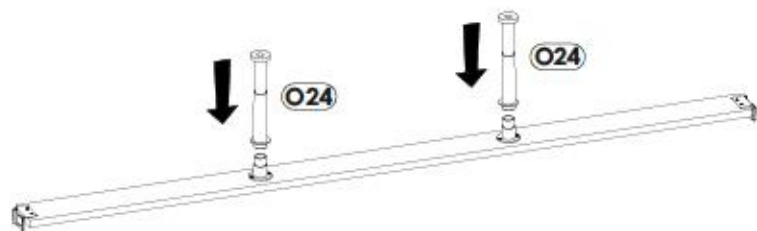
29 ▶



30 ▶



31▶



32▶

