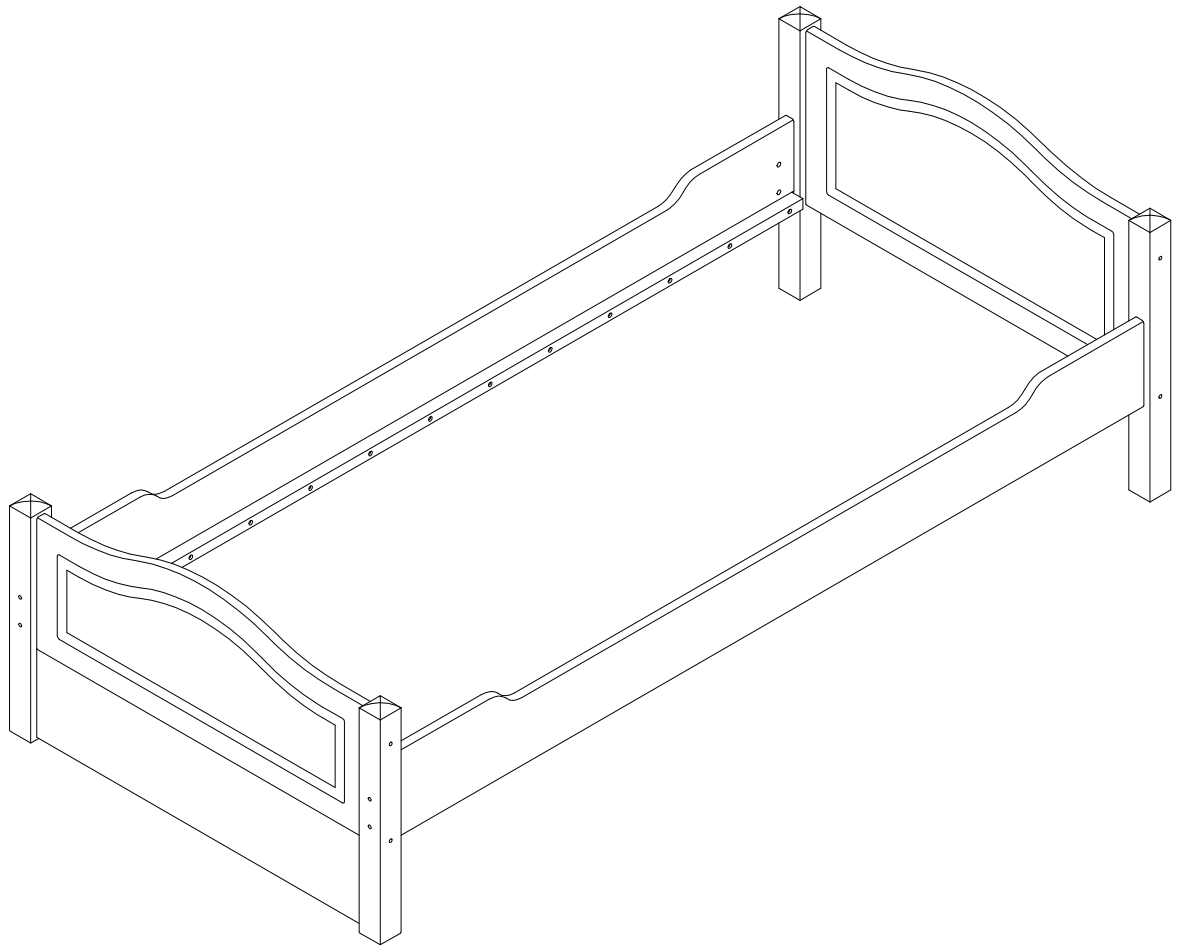


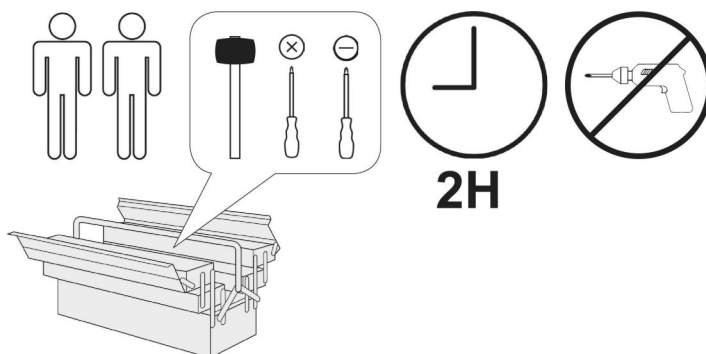
Leni/Rita "310" 90/100/120



- | | |
|--------------------------------------|--|
| (D) Gebrauchsanweisung | (GB) Instructions for use |
| (NL) Gebruiksrichtlijnen | (FR) Instructions d'utilisation |
| (IT) Istruzioni per l'uso | (PL) Instrukcja obsługi |
| (CZ) Pokyny k použití | (ES) Instrucciones de empleo |
| (HU) Használati útmutató | (RO) Instrucțiuni de folosire |
| (PT) Instruções de utilização | (RU) Инструкция по монтажу |
| (SK) Pokyny k použitiu | (TR) Kullanım talimatları |



Leni/Rita "310"
90/100/120



T i C A A
KINDERMÖBEL

MVH GmbH & Co. KG
August-Thyssen-Str.8-10
32278 Kirchlengern
Tel.: +49(0) 5223 - 65335 0
Mail: info@ticaa.de

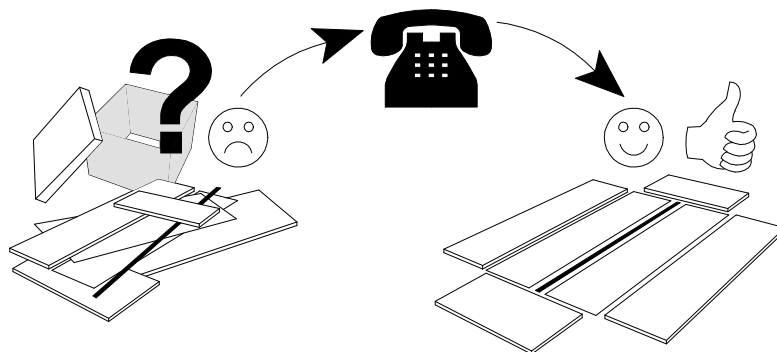
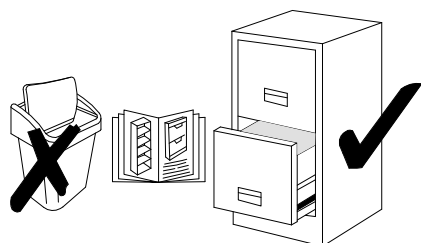
MA-Code:
EB-LENI-KF-2021F

Service · Dienstverlening · Serwis · Servis · Сервисная служба

Name · Naam · Nazwa · Isim · Название

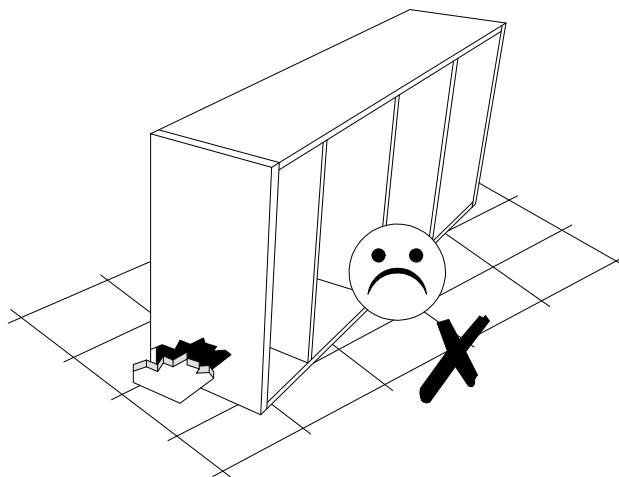
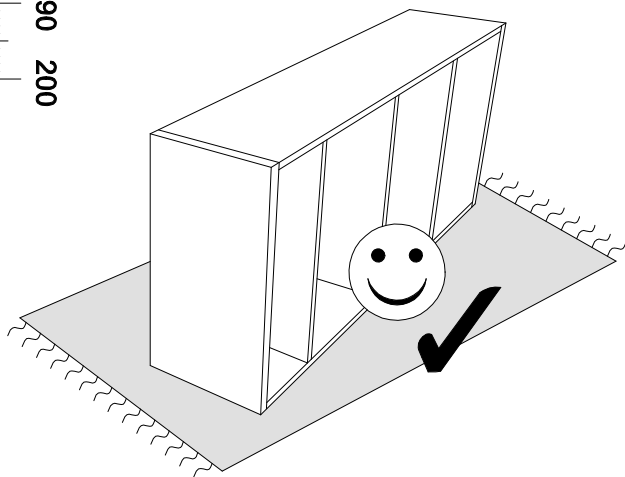
Nr. · No. · Номер

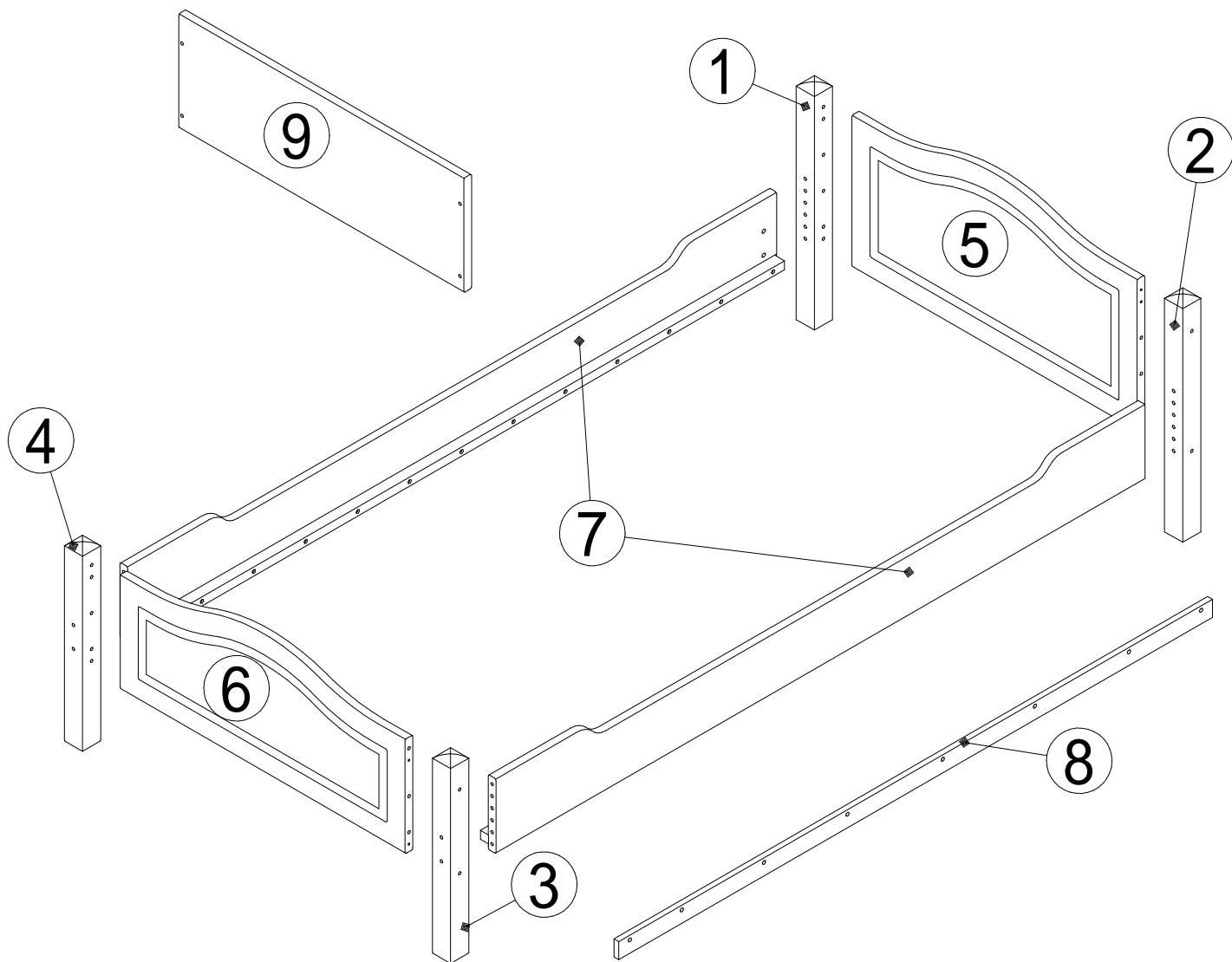
Typ · Type · Tip · Тип



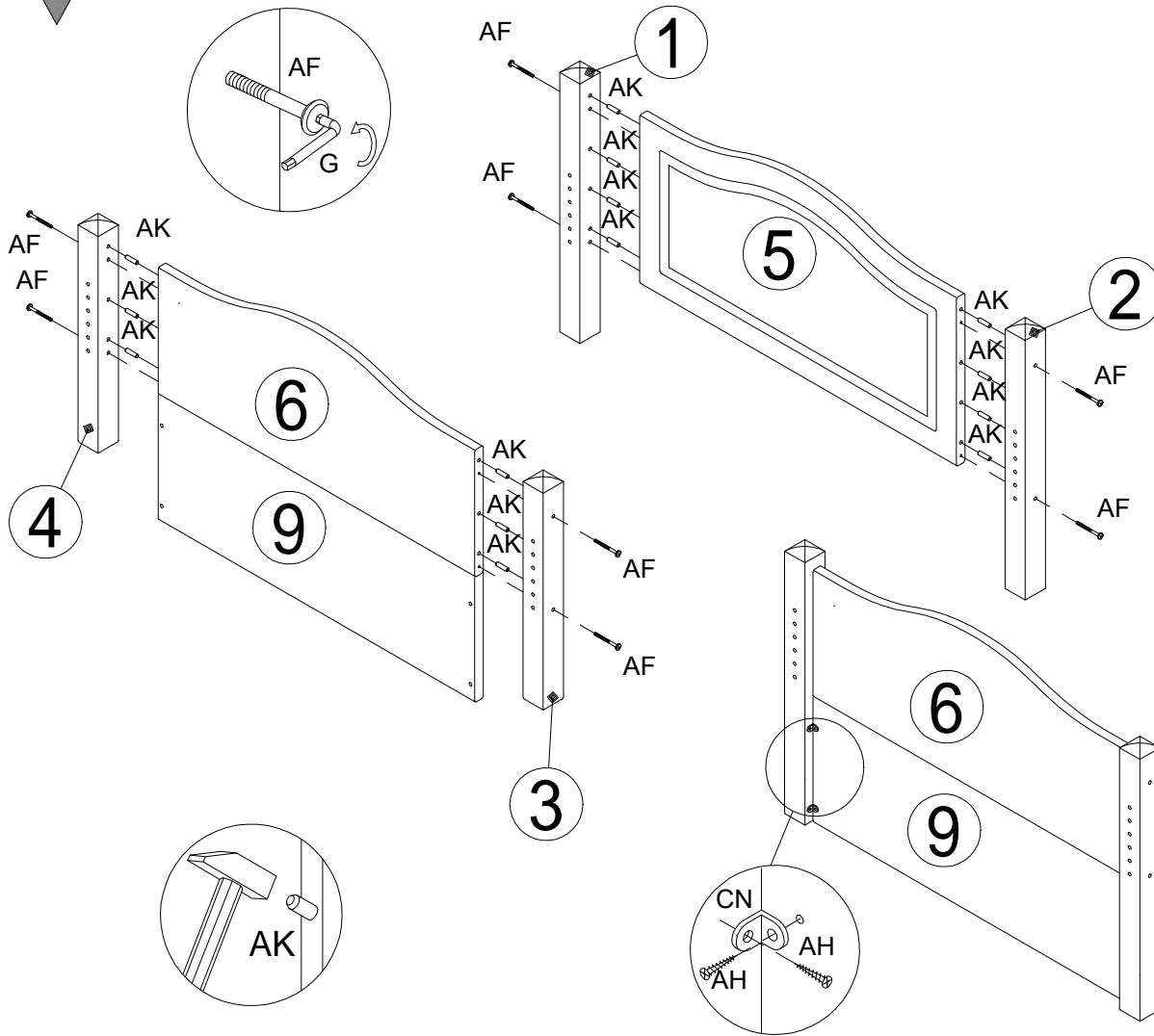
| N | Size/MaB (mm) | Qty | ✓ | Colli |
|---|-------------------|-----|---|-------|
| 1 | 735x56 | 1 | | 1 |
| 2 | 735x56 | 1 | | 1 |
| 3 | 635x56 | 1 | | 1 |
| 4 | 635x56 | 1 | | 1 |
| 5 | 878(978,1178)x470 | 1 | | 1 |
| 6 | 878(978,1178)x370 | 1 | | 1 |
| 7 | 2000x200 | 2 | | 2 |
| 8 | 1990x40 | 1 | | 2 |
| 9 | 878(978,1178)x310 | 1 | | 1 |

| | | | |
|----|---------------|----|--------------|
| AK | 8x30 x30 | B | M6x10 x8 |
| AE | M6x105 x8 | G | SW4 x1 |
| AF | 6.3x105 x8 | AH | 3.5x15 x8 |
| BD | 3.5x25 x8 | CN | x4 |





1



| | |
|----|------|
| AK | 8×30 |
| | ×14 |

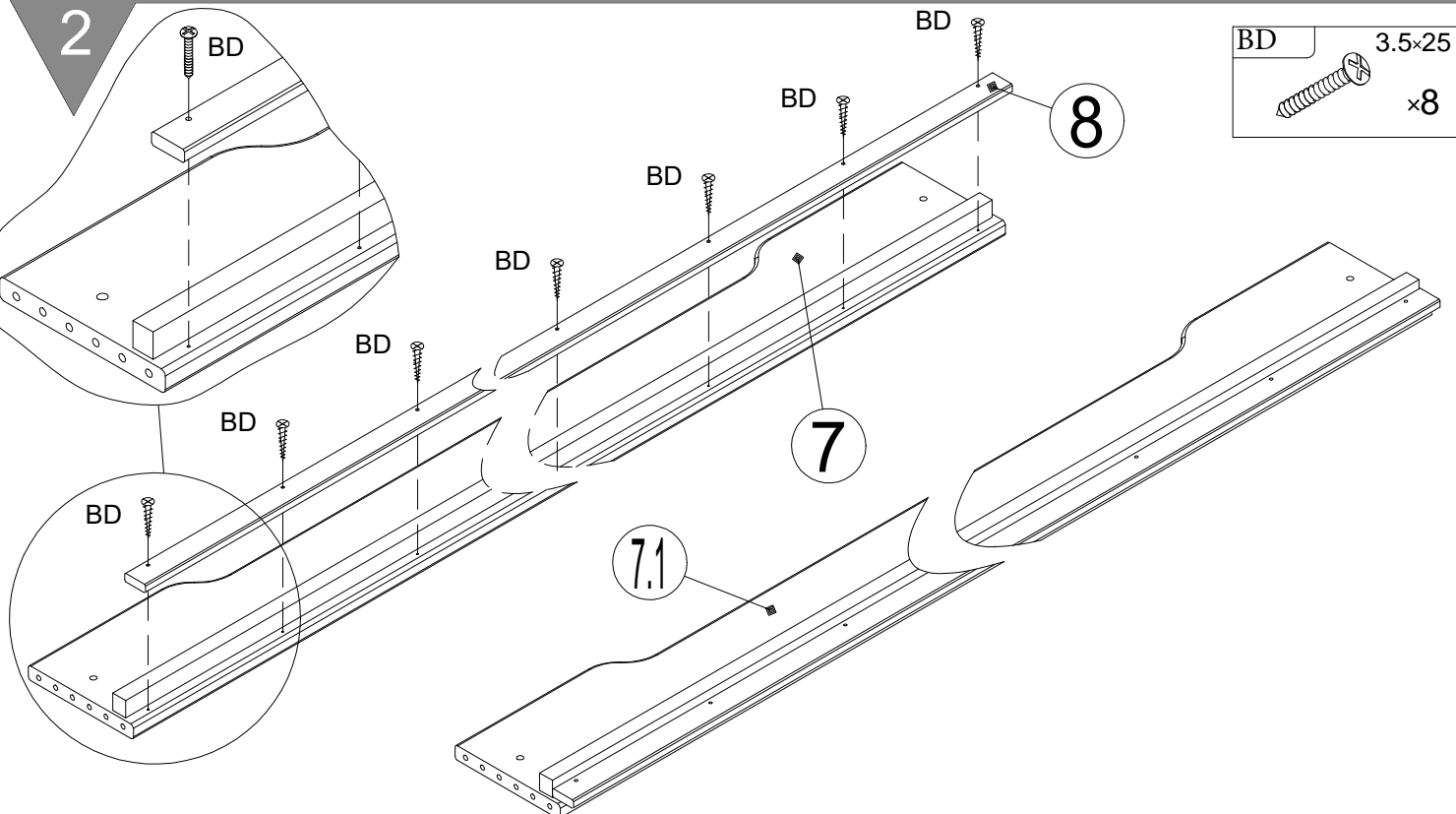
| | |
|---|-----|
| G | SW4 |
| | ×1 |

| | |
|----|---------|
| AF | 6.3×105 |
| | ×8 |

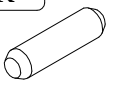

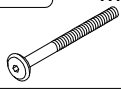
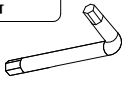
| | |
|----|----|
| CN | |
| | ×4 |

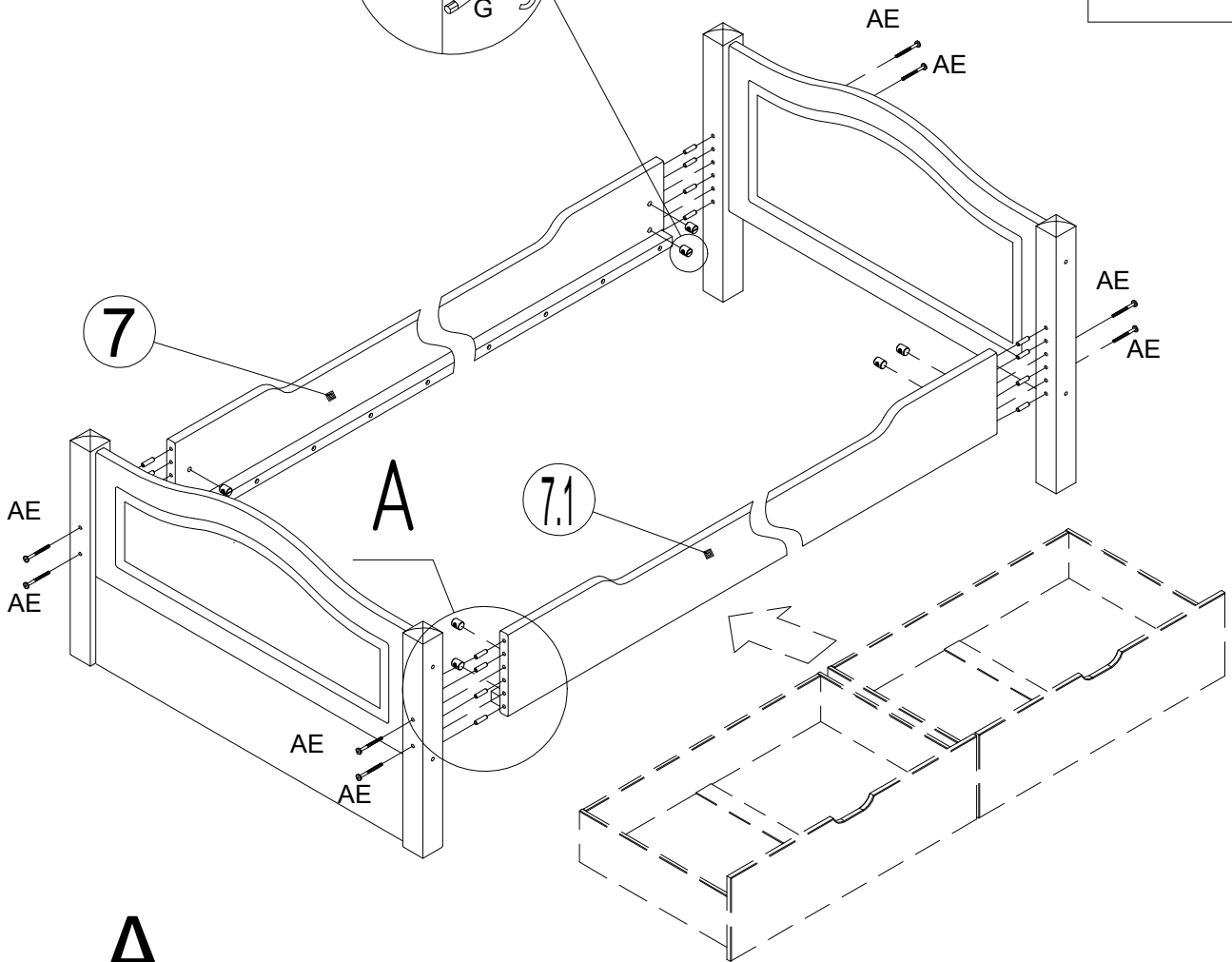
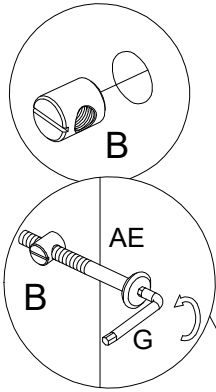
| | |
|----|--------|
| AH | 3.5×15 |
| | ×8 |

2

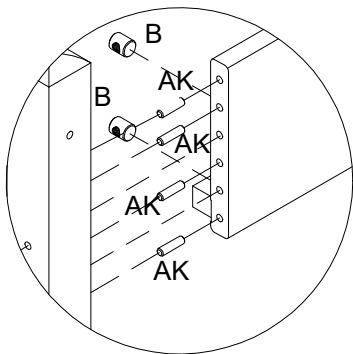


| | |
|----|--------|
| BD | 3.5×25 |
| | ×8 |

| | |
|---|--------|
| AK | 8x30 |
|  | x16 |
| B | M6x10 |
|  | x8 |
| AE | M6x105 |
|  | x8 |
| G | SW4 |
|  | x1 |

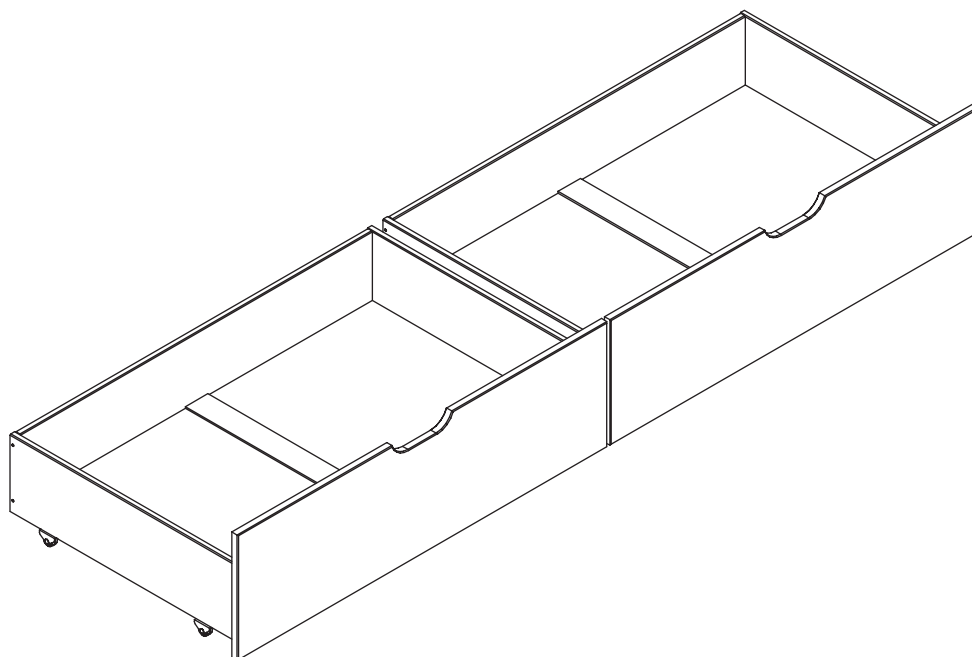


A



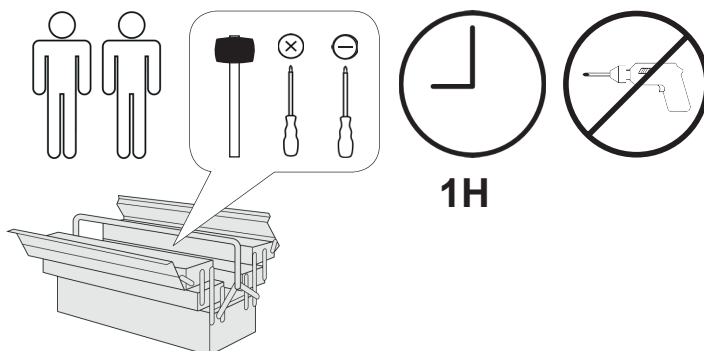
- D Bitte nur mit einem Staubtuch oder leicht feuchtem Lappen reinigen. Keine scheuernden Putzmittel verwenden.
- GB Please only clean with a duster or a damp cloth. Do not use any abrasive cleaners.
- FR Veuillez nettoyer uniquement avec un chiffon à poussière ou un chiffon légèrement humide. Ne pas utiliser de détergent abrasif.
- IT Si raccomanda di pulire solo con un panno per la polvere o uno strofinaccio umido. Non utilizzare detergenti abrasivi.
- NL Reinig alleen met een stofdoek of een lichtjes vochtige doek. Gebruik geen schurende poetsmiddelen.
- PL Czyszczenie należy wykonać wyłącznie za pomocą ściereczki lub lekko nawilżonego ręcznika. Nie stosować środków czyszczących do szorowania.
- CZ Čistěte prosím jen prachovkou nebo lehce navlhčeným hadrem. Nepoužívejte drhnutí čisticí prostředky.
- SK Na čistenie používajte len prachovku alebo zľahka navlhčenú utierku. Nepoužívajte žiadne drhúce čistiace prostriedky.
- HU Kérjük, csak portörő kendővel vagy enyhén nedves ronggyal tisztítsa. Ne használjon dörzsható tisztítószert.
- RO Vă rugăm să utilizați la curățare exclusiv o cârpă de șters praful sau o cârpă ușor umezită. Nu utilizați substanțe de curățat abrazive.
- TR Lütfen sadece bir toz beziyle veya hafif nemli yumuşak bir bezle siliniz. Aşındırıcı temizlik malzemeleri kullanmayınız.
- RU Очищайте от пыли тряпкой или слегка влажной ветошью. Не допускается применение чистящих средств, не предназначенных для ухода за мебелью.

Melanie 310 90x200



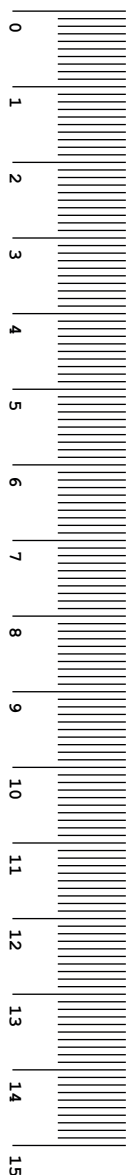
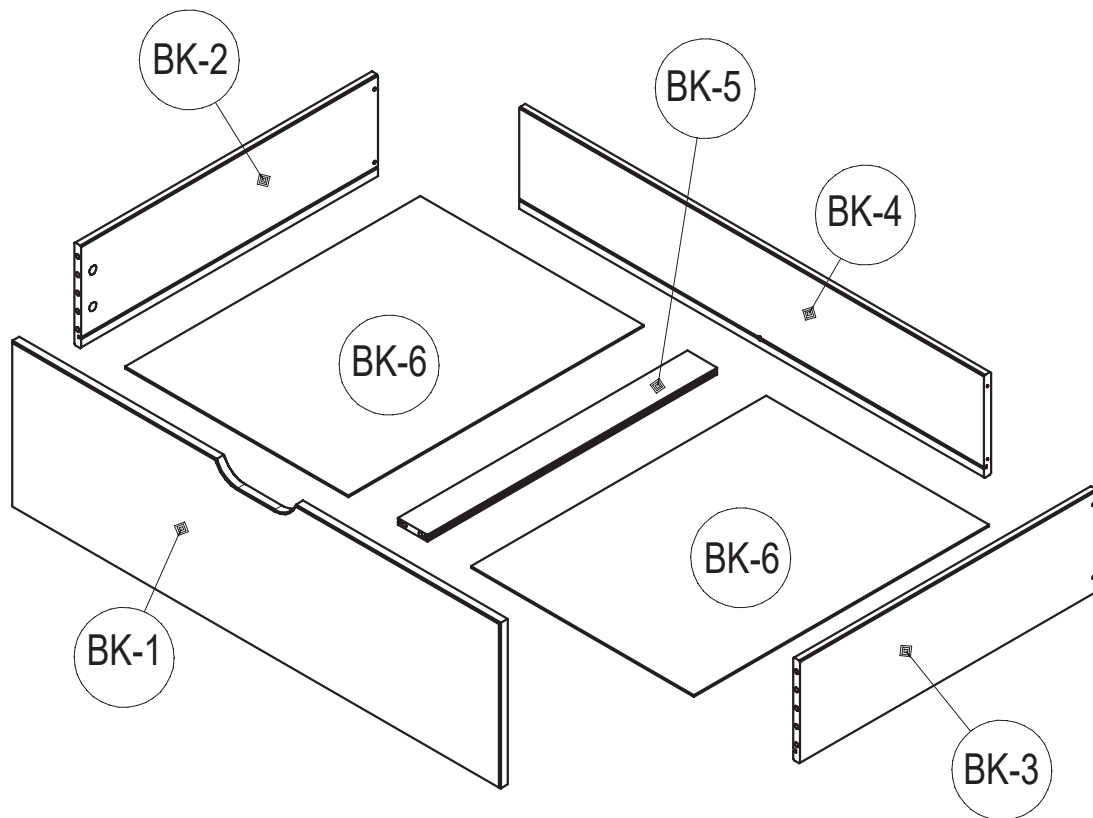
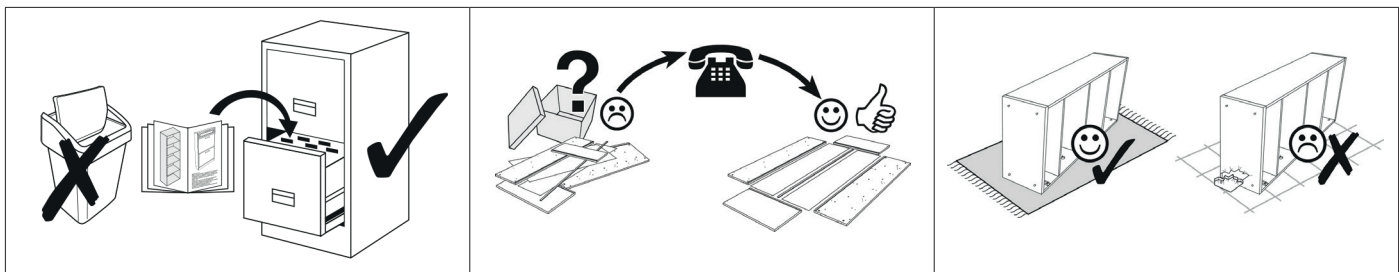
- | | |
|------------------------------------|--------------------------------------|
| D Gebrauchsanweisung | GB Instructions for use |
| NL Gebruiksrichtlijnen | FR Instructions d'utilisation |
| IT Istruzioni per l'uso | PL Instrukcja obsługi |
| CZ Pokyny k použití | ES Instrucciones de empleo |
| HU Használati útmutató | RO Instrucțiuni de folosire |
| PT Instruções de utilização | RU Инструкция по монтажу |
| SK Pokyny k použitiu | TR Kullanım talimatları |

MELANIE 310
90X200

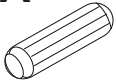
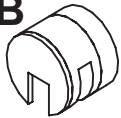


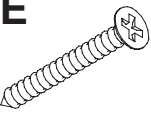
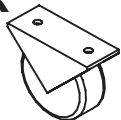


TICAA
KINDERMÖBEL

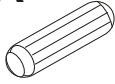
MVH GmbH & Co. KG
August-Thyssen-Str.8-10
32278 Kirch Lengern
Tel.: +49(0) 5223 - 65335 0
Mail: info@ticaa.de



| No. | L | B | Pcs. | Colli |
|------|-----|-----|------|-------|
| BK-1 | 988 | 290 | 2x | 1 |
| BK-2 | 600 | 180 | 2x | 1 |
| BK-3 | 600 | 180 | 2x | 1 |
| BK-4 | 940 | 180 | 2x | 1 |
| BK-5 | 586 | 60 | 2x | 1 |
| BK-6 | 597 | 451 | 4x | 1 |

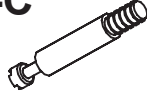
| | | | |
|---|--|---|--|
| BK-A  Ø 8x30 mm 16x | BK-B  15x9,5 mm 12x | BK-C  7x24 mm 12x | BK-D  Ø 3,5x15 mm 16x |
| BK-E  Ø 3,5x35 mm 8x | BK-R  8x | | |

1

BK-A

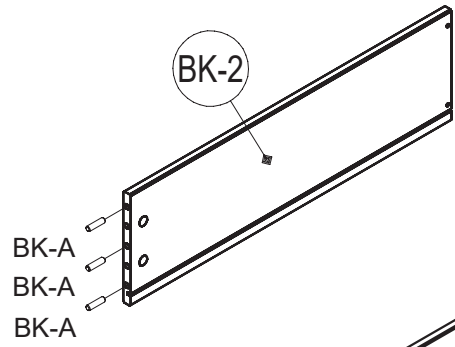
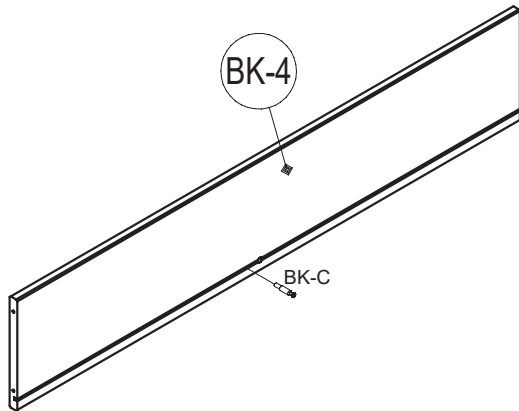
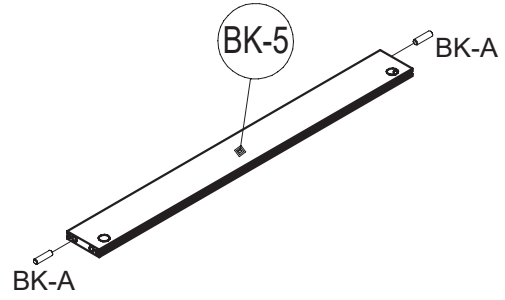
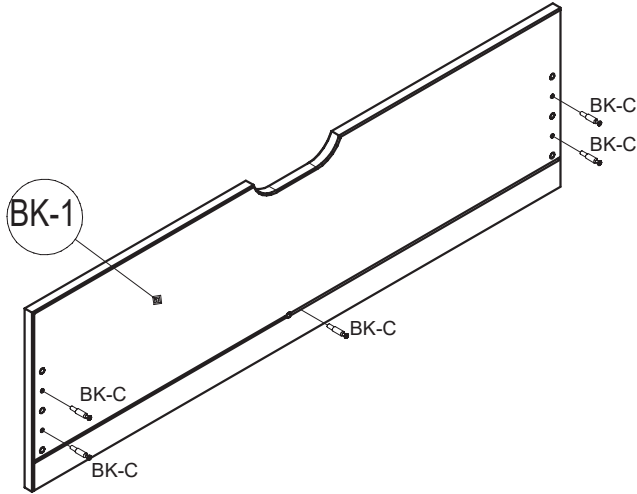
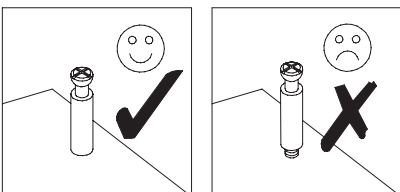
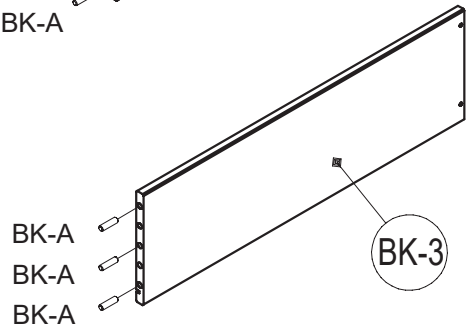
Ø 8x30 mm

16x

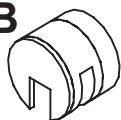
BK-C

7x24 mm

12x

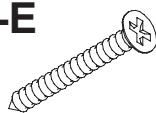
**x2**

2

BK-B

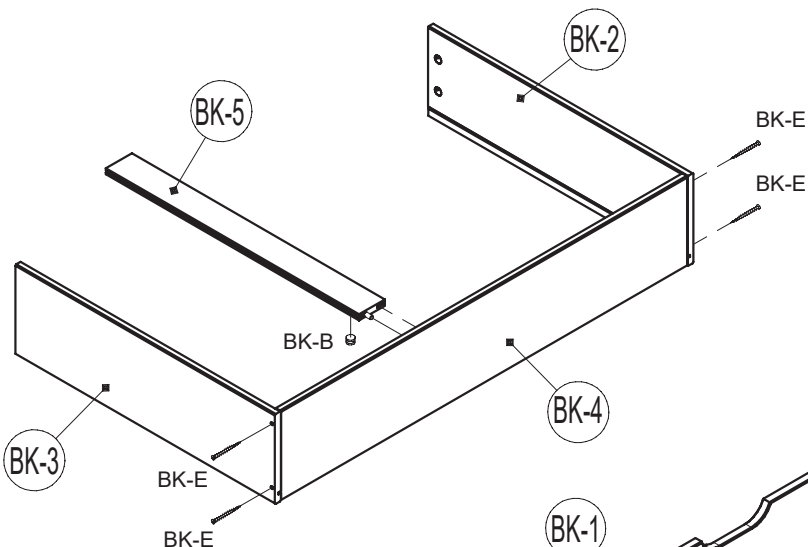
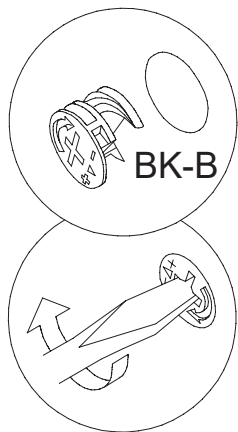
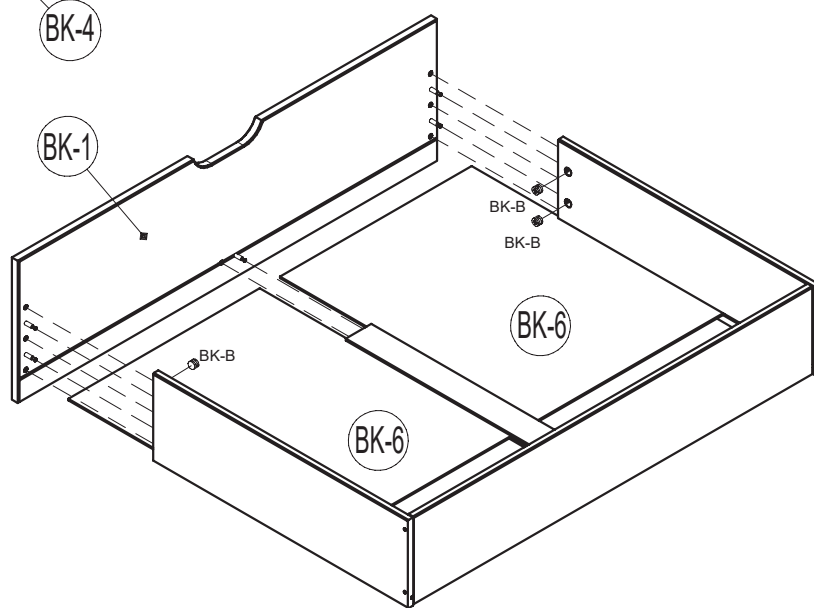
15x9,5 mm

12x

BK-E

Ø 3,5x35 mm

8x

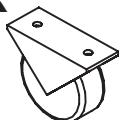
I**II****x2**

3

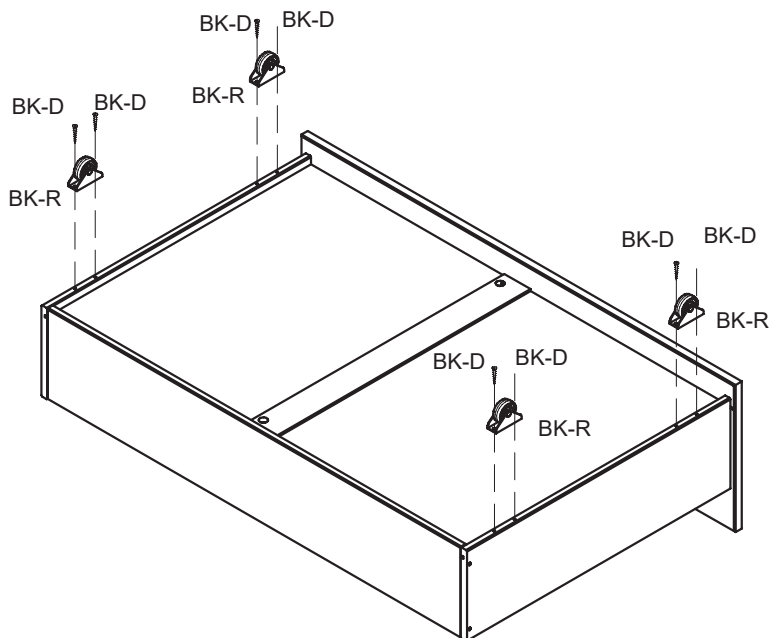
BK-D

Ø 3,5x15 mm

16x

BK-R

8x

x2

- D Bitte nur mit einem Staubtuch oder leicht feuchtem Lappen reinigen. Keine scheuernden Putzmittel verwenden.
- GB Please only clean with a duster or a damp cloth. Do not use any abrasive cleaners.
- FR Veuillez nettoyer uniquement avec un chiffon à poussière ou un chiffon légèrement humide. Ne pas utiliser de détergent abrasif.
- IT Si raccomanda di pulire solo con un panno per la polvere o uno strofinaccio umido. Non utilizzare detergenti abrasivi.
- NL Reinig alleen met een stofdoek of een lichtjes vochtige doek. Gebruik geen schurende poetsmiddelen.
- PL Czyszczenie należy wykonać wyłącznie za pomocą ściereczki lub lekko nawilżonego ręcznika. Nie stosować środków czyszczących do szorowania.
- CZ Čistěte prosím jen prachovkou nebo lehce navlhčeným hadrem. Nepoužívejte drhnutí čisticí prostředky.
- SK Na čistenie používajte len prachovku alebo zľahka navlhčenú utierku. Nepoužívajte žiadne drhúce čistiace prostriedky.
- HU Kérjük, csak portórló kendővel vagy enyhén nedves ronggyal tisztítsa. Ne használjon dörzsátású tisztítószeret.
- RO Vă rugăm să utilizați la curățare exclusiv o cârpă de șters praful sau o cârpă ușor umezită. Nu utilizați substanțe de curățat abrazive.
- TR Lütfen sadece bir toz bezyle veya hafif nemli yumuşak bir bezle siliniz. Aşındırıcı temizlik malzemeleri kullanmayınız.
- RU Очищайте от пыли тряпкой или слегка влажной ветошью. Не допускается применение чистящих средств, не предназначенных для ухода за мебелью.