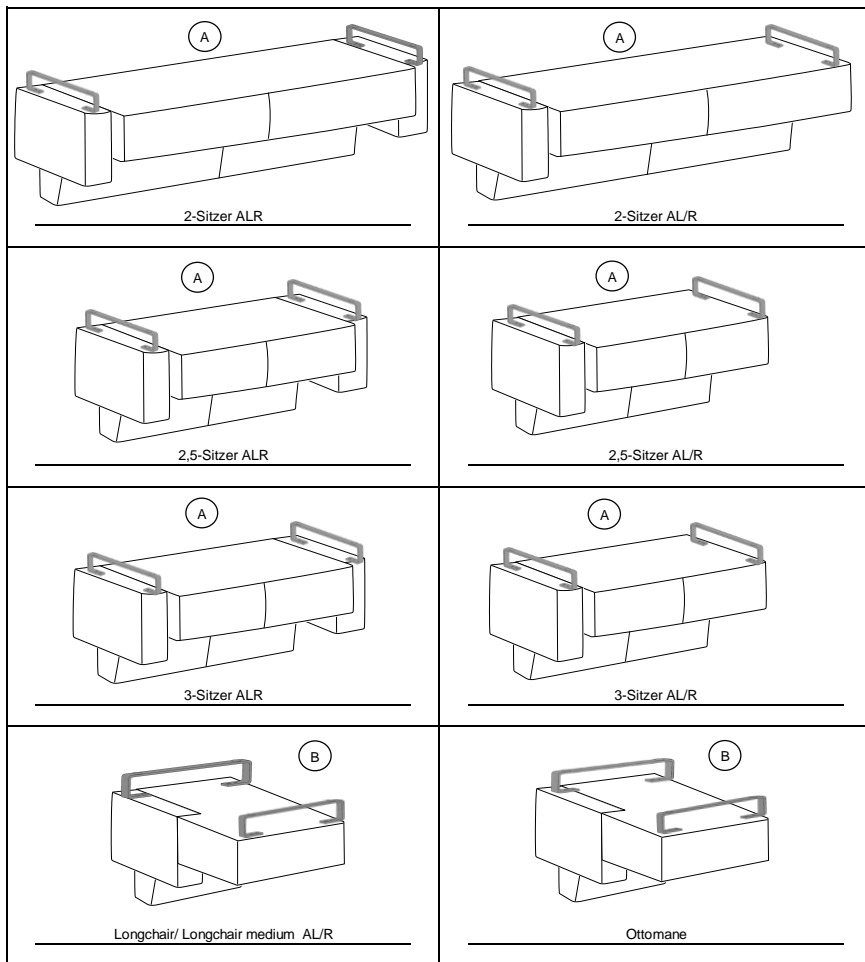
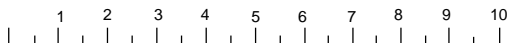


DE Fuß / Position
 EN Foot / Position
 NL Poot / Positie
 IT Piedi / Posizione

RU Ноги / Позиция
 FR Pied / Position
 ES Pie / Posición
 TR Ayak / Pozisyon

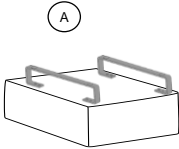
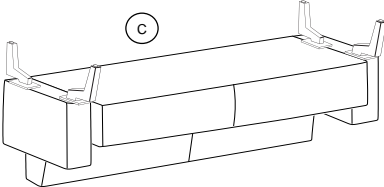
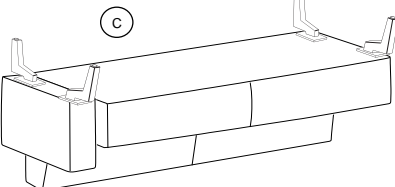
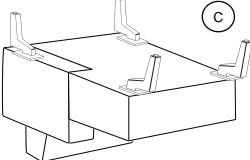
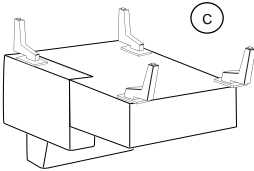
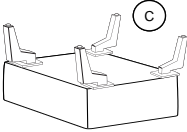





A	Höhe 200 mm	B	Höhe 200	C	Höhe 200	D		E		F	Modellnummer 32490
											Stand 10.02.2021
Kufe		Kufe		Metallfuß							Revision 04
Kundenseitig		Kundenseitig		Kundenseitig							Verfasser IKR



DE Fuß / Position
 EN Foot / Position
 NL Poot / Positie
 IT Piedi / Posizione

RU Ноги / Позиция
 FR Pied / Position
 ES Pie / Posición
 TR Ayak / Pozisyon

 <p style="text-align: center;">Hocker</p>	
 <p style="text-align: center;">2-Sitzer, 2,5-Sitzer, 3-Sitzer ALR</p>	 <p style="text-align: center;">2-Sitzer, 2,5-Sitzer, 3-Sitzer AL/R</p>
 <p style="text-align: center;">Longchair/ Longchair medium AL/R</p>	 <p style="text-align: center;">Ottomane</p>
 <p style="text-align: center;">Hocker</p>	<p> A Metallkufe Chrom 204 (L= 930 mm) Metallkufe Schwarz 205 (L= 930 mm) B Metallkufe Chrom 226 (L= 1090 mm) Metallkufe Schwarz 227 (L= 1090 mm) C Metallfuß 323 Chrom glänzend Metallfuß 324 schwarz matt </p>

<p>A Höhe 200 mm</p>	<p>B Höhe 200</p>	<p>C Höhe 200</p>	<p>D</p>	<p>E</p>	<p>F</p>	<p>Modellnummer 32490</p>
						<p>Stand 10.02.2021</p>
<p>Kufe</p>	<p>Kufe</p>	<p>Metallfuß</p>				<p>Revision 04</p>
<p>Kundenseitig</p>	<p>Kundenseitig</p>	<p>Kundenseitig</p>				<p>Verfasser IKR</p>

