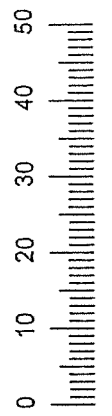


D	Montageanleitung	GB	Assembly Instructions	NL	Handleiding voor de montage	PL	Instrukcja montażu	HU	Szerelési útmutató	RO	Instrucțiuni de montaj
FR	Notice de montage	IT	Istruzioni di montaggio	CZ	Montážní návod	SK	Návod na montáž	TR	Montaj talimatı	RU	Инструкция по монтажу



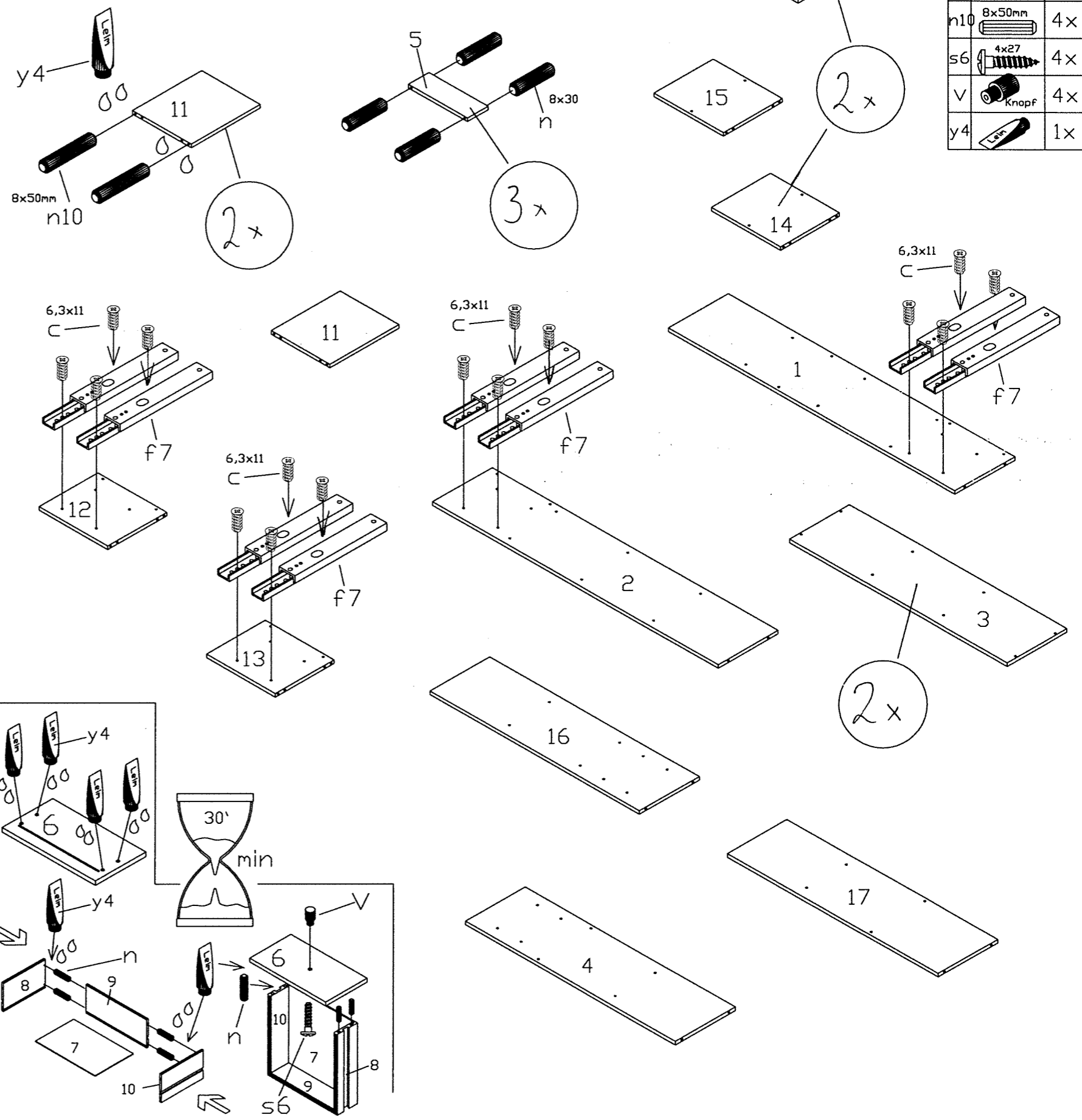
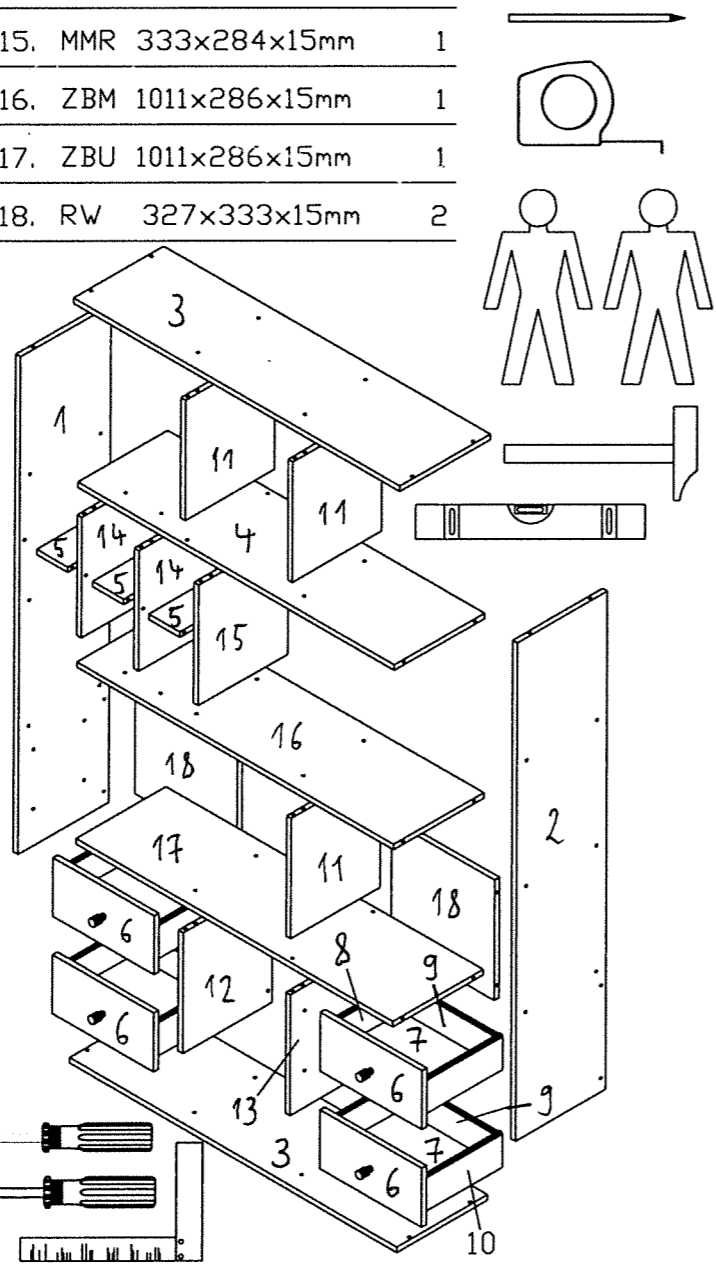
**Service • Assistenza • Dienstverlening • Servis
Servis • Szerviz • Сервисная служба**

Raumteiler

Art. No. • № • Номер: 2 • Sz: 4.7424

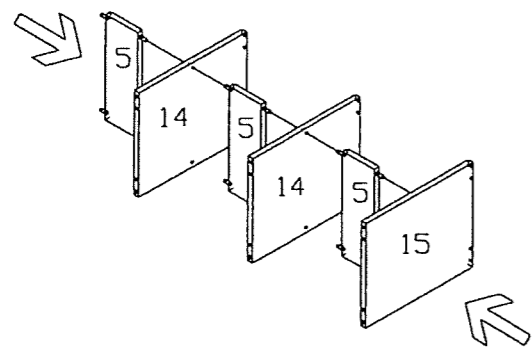
1.	ASL 1377x287x15mm	1	14.	MML 333x284x15mm	2
2.	ASR 1377x287x15mm	1	15.	MMR 333x284x15mm	1
3.	BLB 1043x288x15mm	2	16.	ZBM 1011x286x15mm	1
4.	ZBO 1011x286x15mm	1	17.	ZBU 1011x286x15mm	1
5.	EB 99x286x15mm	3	18.	RW 327x333x15mm	2
6.	SKV 323x162x15mm	4			
7.	SKB 305x238x3mm	4			
8.	SZL 242x97x12mm	4			
9.	SZH 293x97x12mm	4			
10.	SZR 242x97x12mm	4			
11.	MS 333x284x15mm	3			
12.	MUL 333x284x15mm	1			
13.	MUR 333x284x15mm	1			

c	6,3x11	16x
f7	214 Auszug	8x
n	8x30	44x
n10	8x50mm	4x
s6	4x27	4x
v	Knopf	4x
y4	Lamin	1x



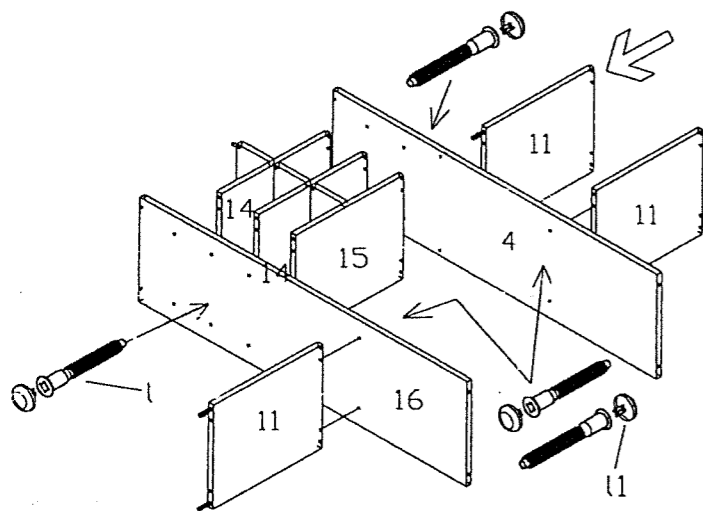
c	6,3x11	16x	r4	8x40	2x
f7	214 Auszug	8x	s	4x21	2x
k7		2x	s3	4x21	8x
l	54x56		s6	4x27	4x
l1	46x59		s	5x60	2x
n	8x30	44x	v	Knopf	4x
n10	8x50mm	4x	x	Ø=45mm	8x
q10	M4x9	8x	y4	Lamin	1x

1



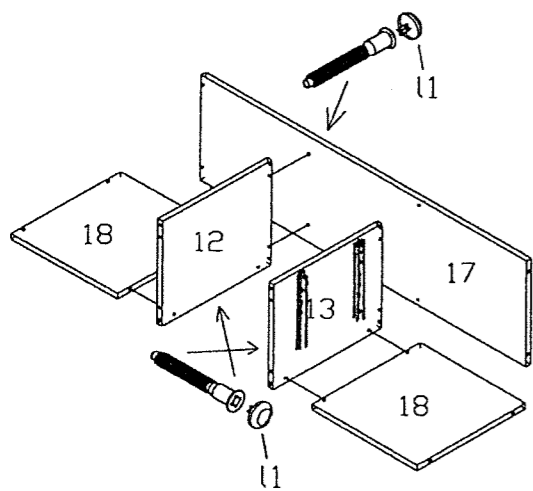
2

l		14x
l1		14x

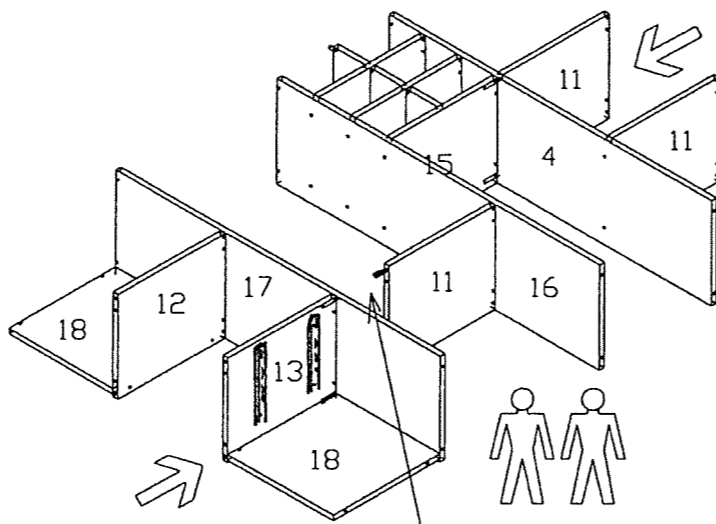


3

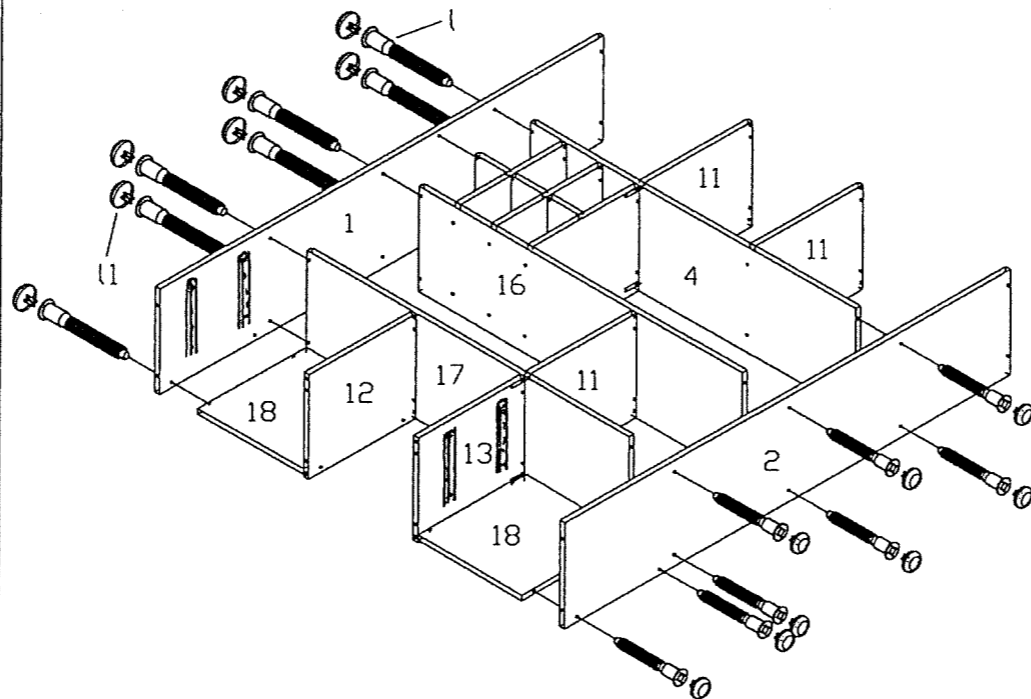
l		6x
l1		6x



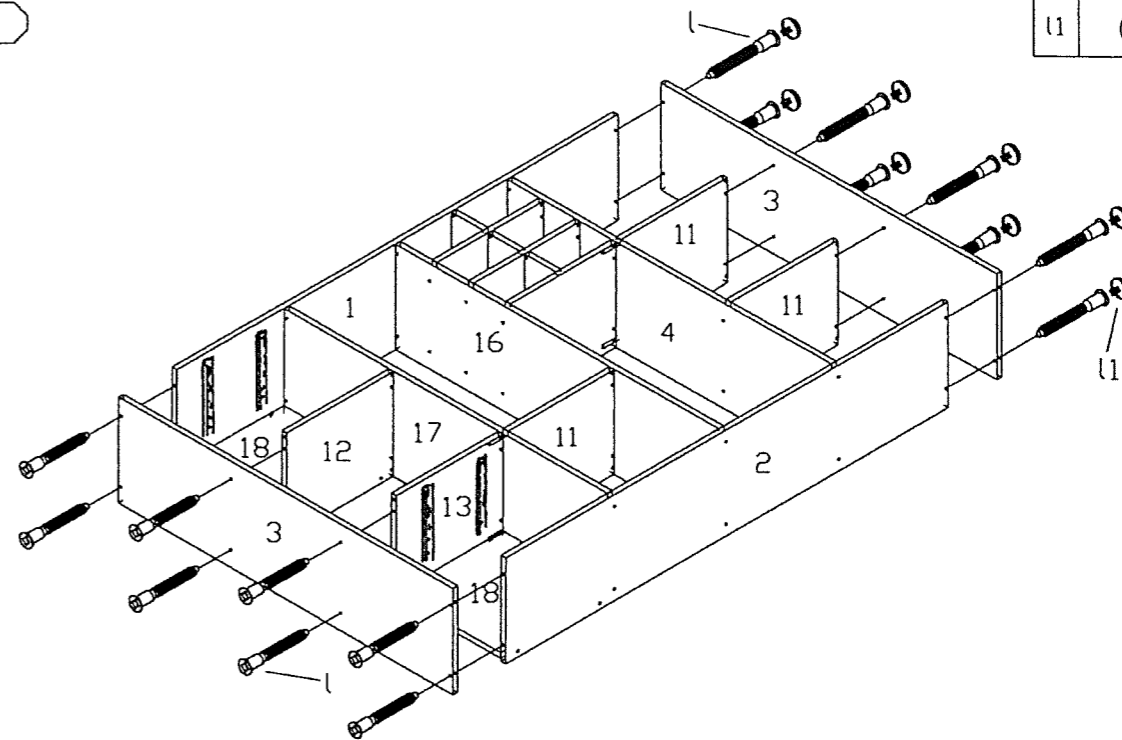
4



5



6

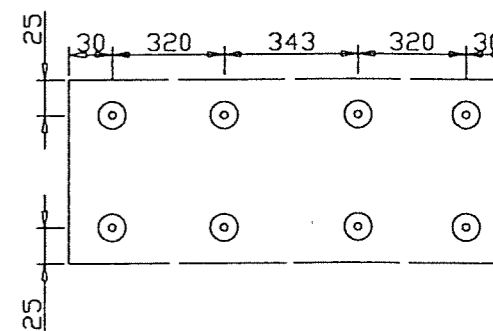
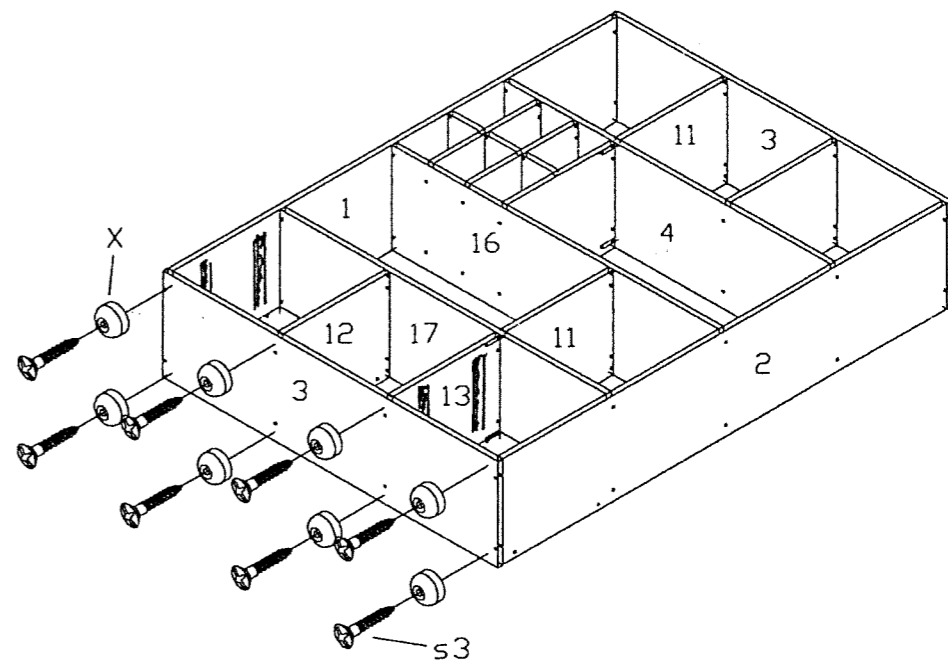


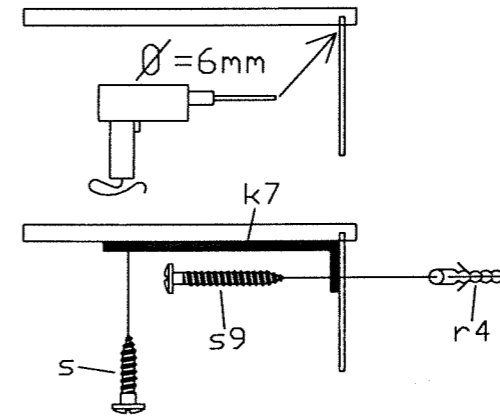
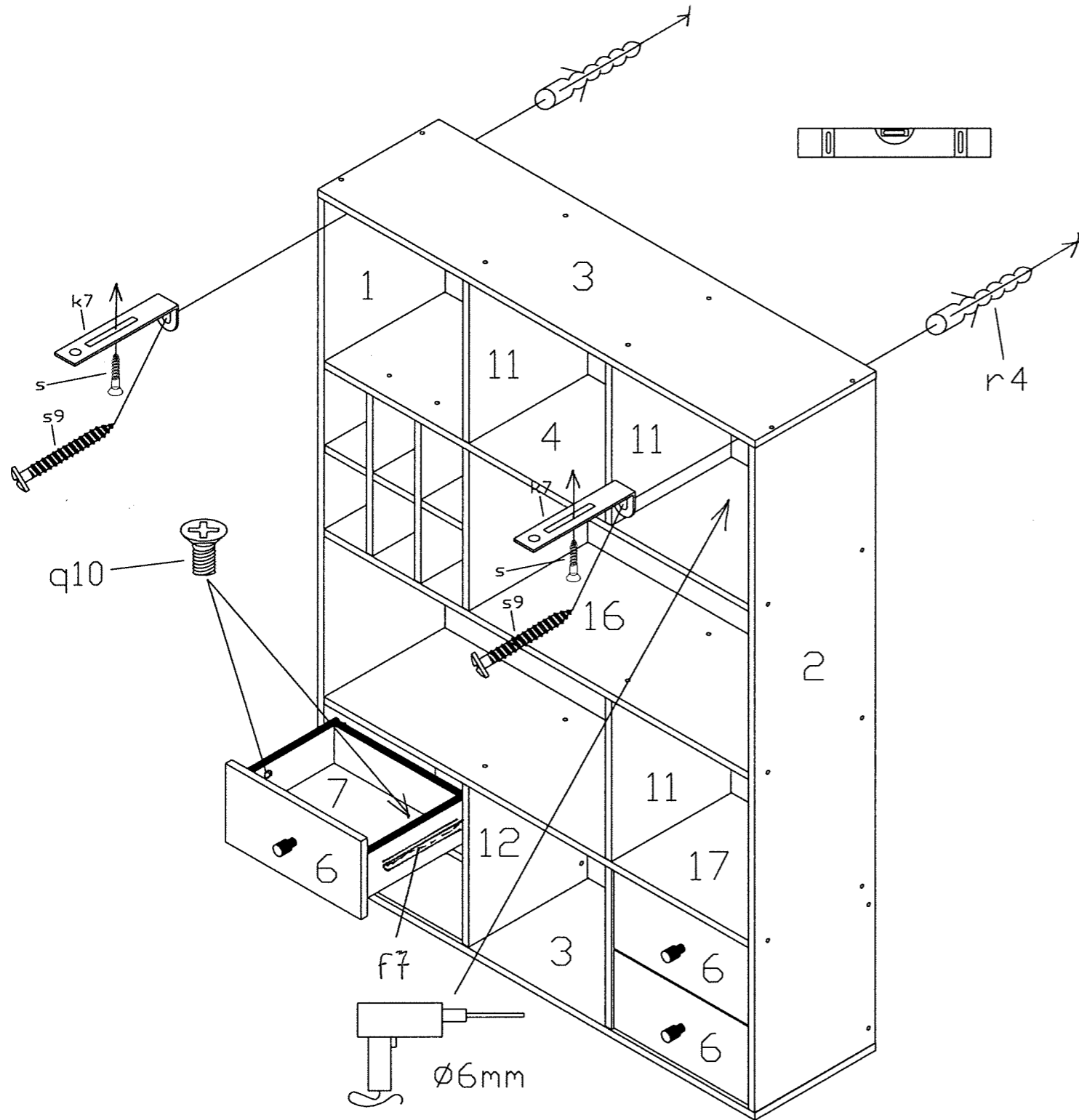
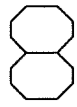
l		16x
l1		8x

7

l		18x
l1		18x

s3		4x21	8x
x		∅=45mm	8x





k7		2x
r4		2x
s		2x
s9		2x
q10		8x

Sicherheitshinweise • Safety instructions • Consignes de sécurité • Norme di sicurezza • Veiligheidsinstructies • Wskazówki bezpieczeństwa • Bezpečnostní pokyny • Bezpečnostné pokyny • Biztonságtechnikai tudnivalók • Instrucțiuni referitoare la siguranță • Güvenlik uyarıları • Правила техники безопасности

1	D	Das beigefügte Wandbefestigungsmaterial (Dübel und Schrauben) eignet sich nur für festes Mauerwerk (z.B. Beton- oder Ziegelwände). Für andere Wandaufbauten sind eventuell Spezialdübel und andere Schrauben notwendig. Ziehen Sie gegebenenfalls eine Fachkraft zurate.
	GB	The enclosed wall mounting materials (dowels and screws) are only suitable for solid masonry (e. g. concrete or brick walls). Special dowels and other screws may be necessary for other wall constructions. If necessary, please consult a qualified professional.
	FR	Le matériel de fixation murale fourni (chevilles et vis) convient uniquement à des murs solides (p. ex. murs en béton ou en briques). Pour les autres constructions de murs, il faut éventuellement des chevilles spéciales et d'autres vis. Faites-vous conseiller par un spécialiste.
	IT	I materiali di fissaggio allegati (tasselli e viti) sono adatti solo ai muri compatti (ad es. di calcestruzzo o mattoni). Per altri tipi di pareti è probabile che occorrono tasselli speciali e altre tipologie di viti. Richiedere eventualmente il consiglio di un esperto.
	NL	Het bijgeleverde bevestigingsmateriaal (pluggen en schroeven) is geschikt voor vaste muren (bijv. betonnen of bakstenen muren). Voor andere muurconstructies zijn eventueel speciale pluggen en andere schroeven noodzakelijk. Consulteer eventueel een vakman.
	PL	Załączony zestaw montażowy do zamocowania artykułu do ściany (kołki, wkręty, haki itp.), przeznaczony jest wyłącznie do montażu artykułu na ścianach wykonanych z cegły lub betonu. Przy montażu artykułu na ścianie wykonanej z innych materiałów, należy zastosować odpowiednie do niej zamocowania. W razie wątpliwości prosimy zasięgnąć porady fachowca.
	CZ	Přiložený materiál pro montáž na stěnu (hmoždinky a šrouby) je vhodný jen pro pevné zdivo (např. betonové nebo cihlové stěny). Pro jiné skladby stěn budou případně nutné speciální hmoždinky a jiné šrouby. Poradte se případně s odborníkem.
	SK	Priložený materiál pre upevnenie na stenu (hmoždinky a skrutky) je vhodný len pre pevné murovo (napr. betonové alebo tehlové steny). Pre iné steny sú potrebné príp. špeciálne hmoždinky a iné skrutky. V prípade potreby sa poraďte s odborníkom.
	HU	A mellékelt fali rögzítőkészlet (típi és csavarok) csak tömött falazatban (pl. betonfalban, téglafalban) használható. Más fal típusokhoz speciális típlire és csavarra lesz szükség. Szükség esetén kérje ki egy szakember véleményét.
	RO	Materialul furnizat pentru montajul de perete (dibluri și șuruburi) este adecvat numai pentru zidărie solidă (de exemplu pereți din beton sau din cărămidă). Pentru alte structuri de pereți, este posibil să fie necesare dibluri speciale, precum și alte șuruburi. Dacă este necesar, consultați un specialist.
	TR	Teslimat kapsamındaki duvar tipi sabitleme materyali (dübel ve vidalar) sadece beton ve tuğla duvarları gibi sağlam duvar yapıları için uygundur. Başka duvar yapıları için özel dübeller veya başka vidalar gereklidir. Gereklirse bir uzmandan yardım alınuz.
	RU	Входящий в комплект поставки материал для крепления на стене (дюбели и болты) предназначен только для прочных каменных стен (например, бетонных или кирпичных). Для других типов стен используйте по мере необходимости специальные дюбели и другие болты. По мере необходимости обратитесь за помощью к специалистам.