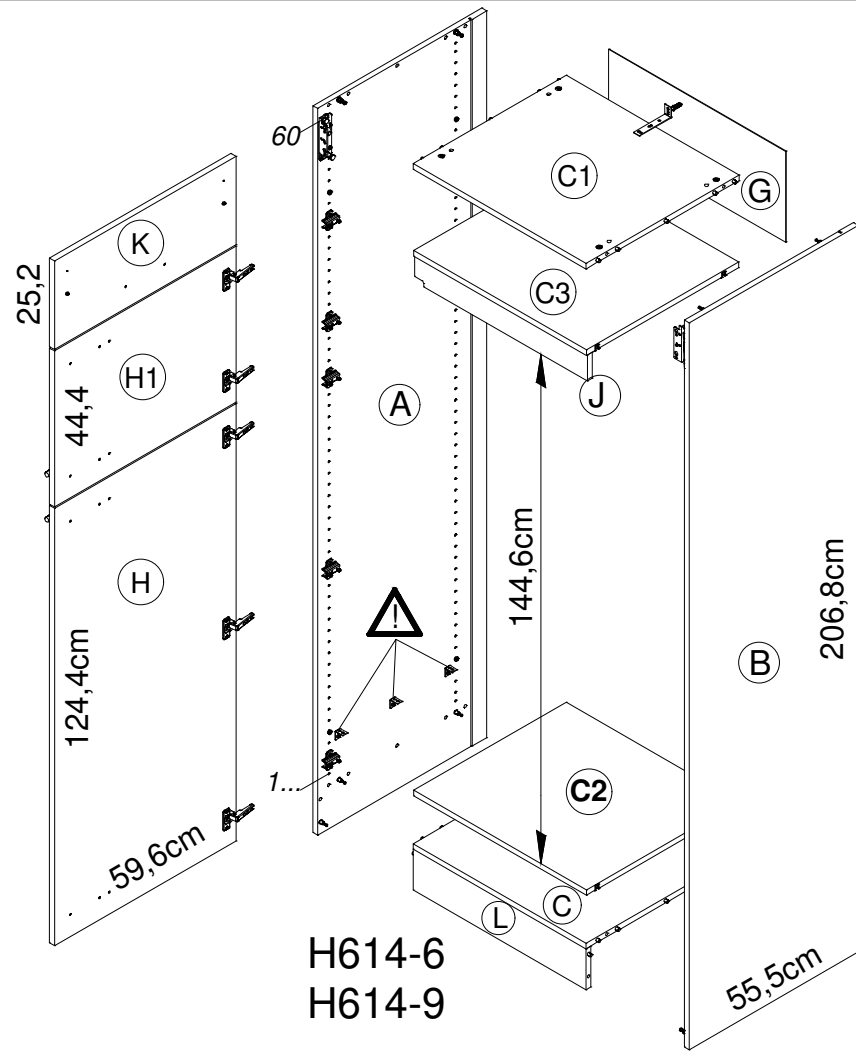
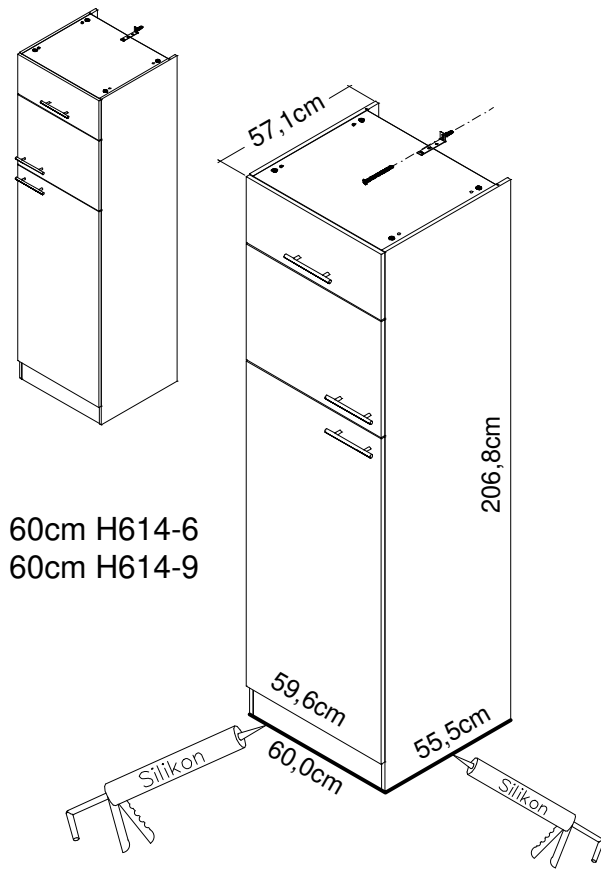
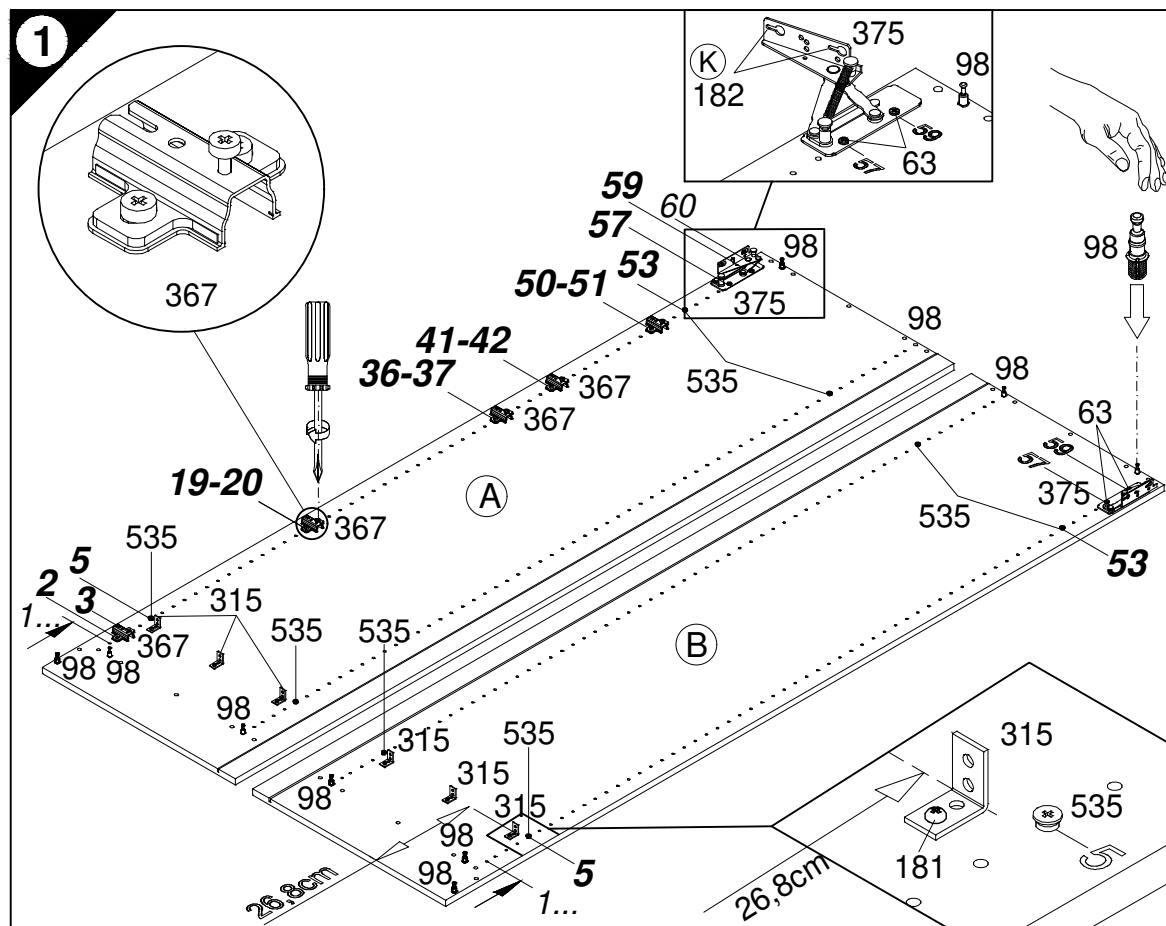
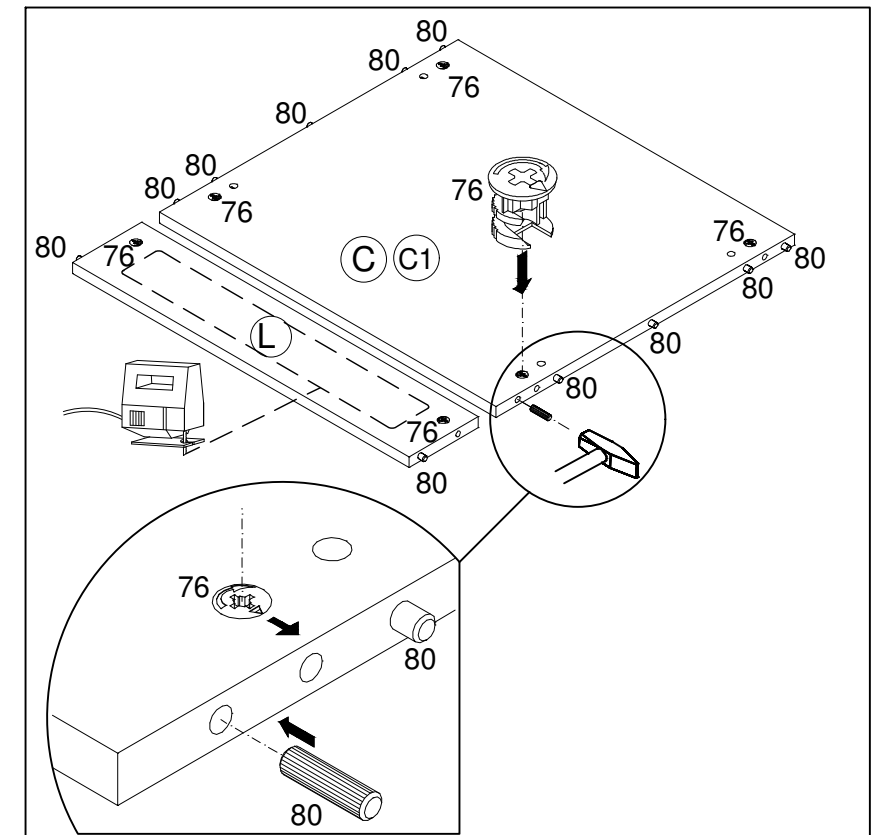


Service-Hotline
01805-678101
0,14€ pro Minute
++49 für Österreich
Auslandstarif pro Minute
service@jaka-bkl.de
voor Nederland en België
00800-40119350
benelux@jaka-bkl.de

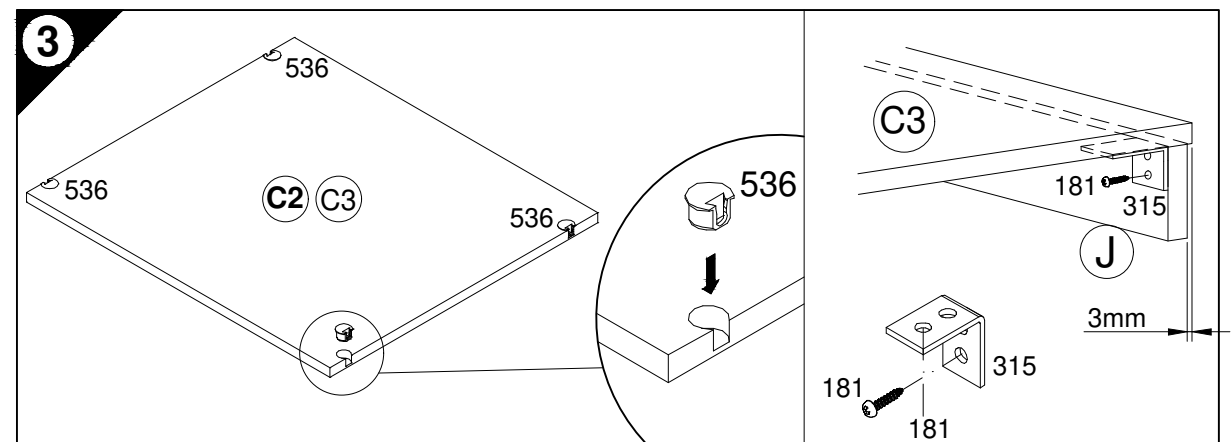


Montageanleitung



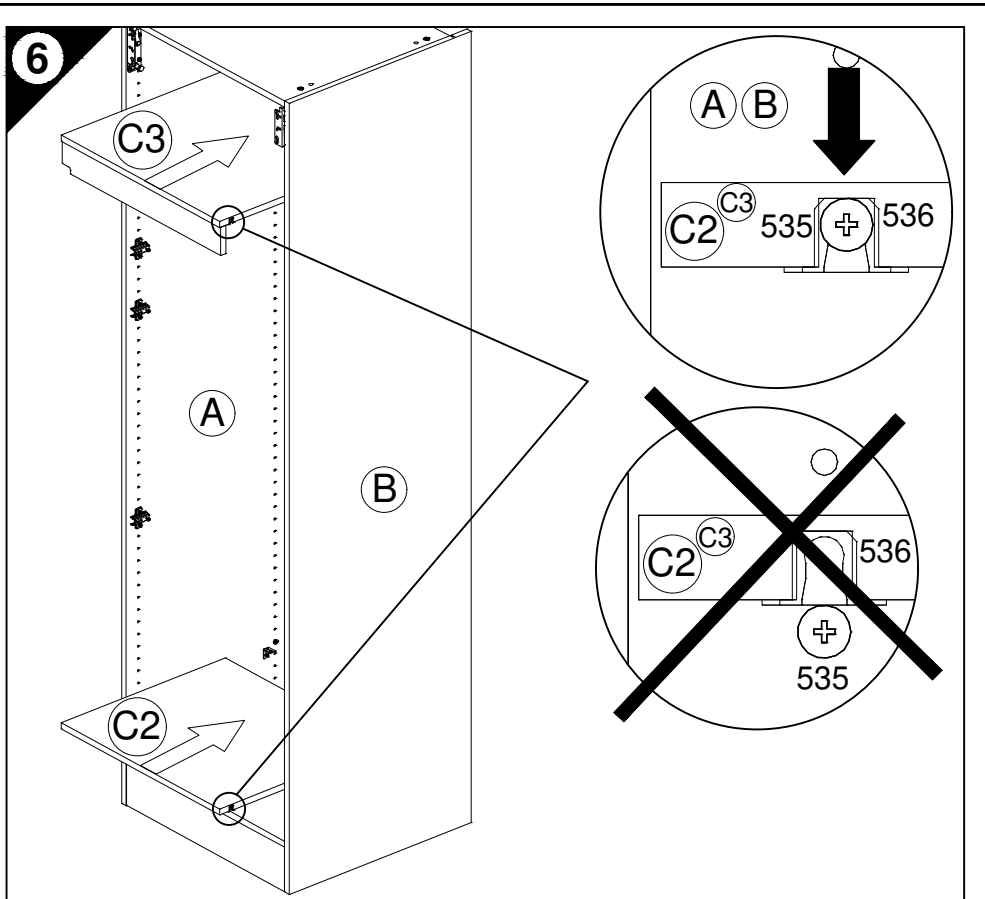
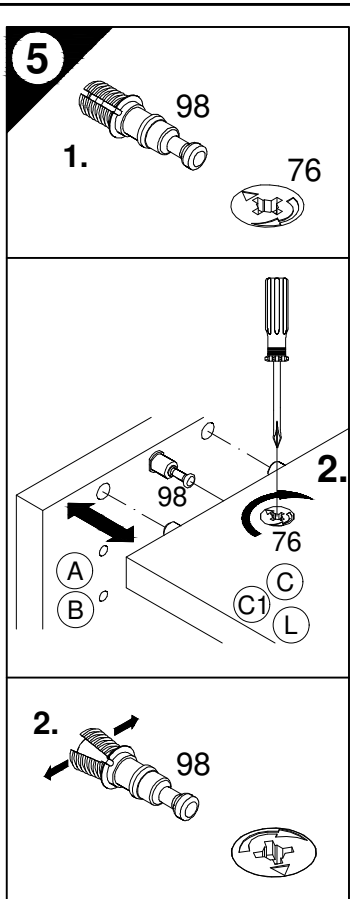
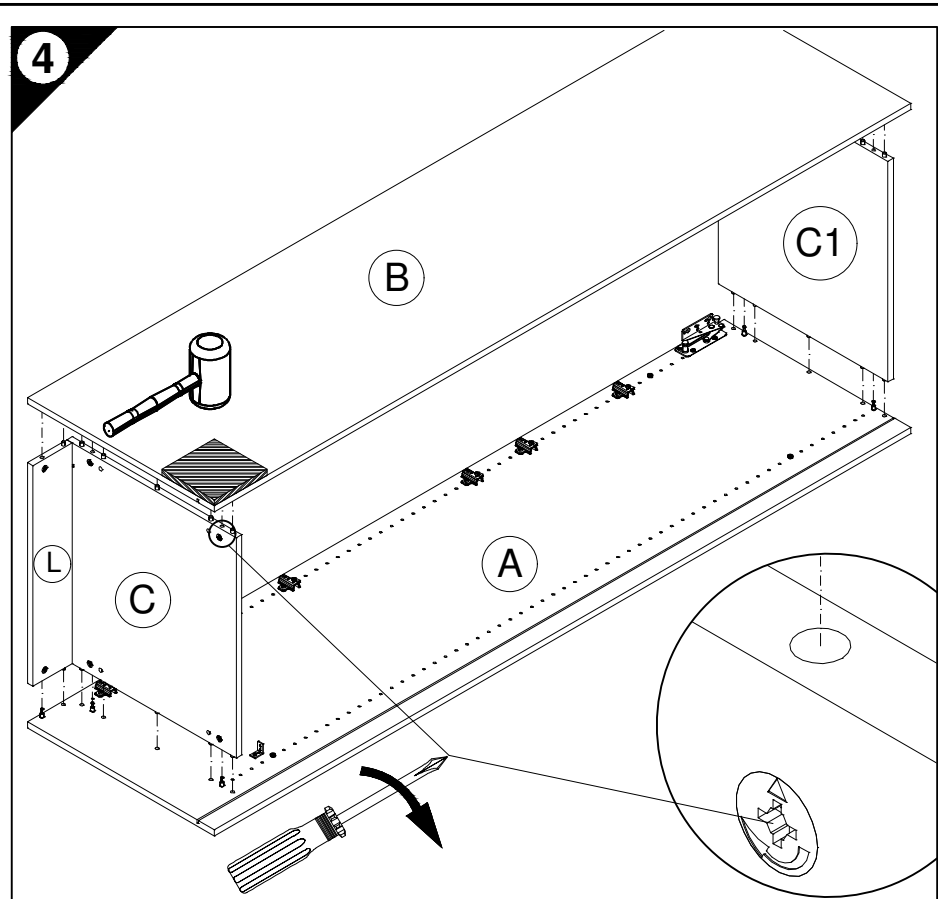
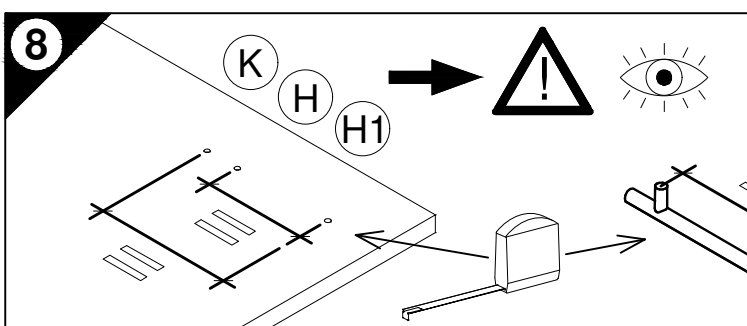
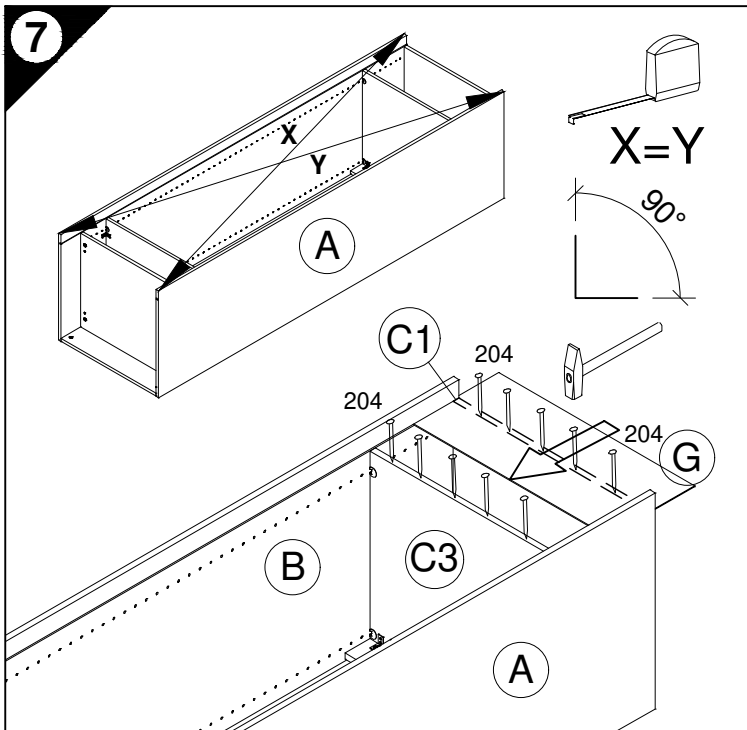
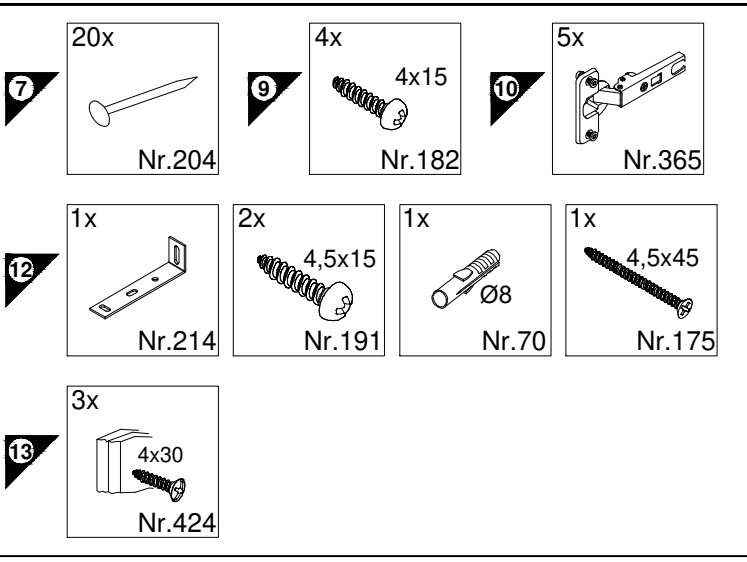
2

D Lüftungsgitter einbauen! (als Zubehör erhältlich)
 GB Install ventilation grille (available as an accessory)
 F Installer une grille d'aération ! (disponible en accessoire)
 NL Luchtrooster inbouwen! (verkrijgbaar als accessoire)
 E ¡Montar la rejilla de ventilación! (se puede obtener como accesorio)
 I Montare la griglia di aerazione! (disponibile come accessorio)
 RUS Встроить вентиляционную решетку! (продается как принадлежность)
 PL Zamontować kratkę wentylacyjną! (dostępna jako dodatkowe wyposażenie)
 H Építse be a szellőzőrácsot! (tartozékként kapható)
 CZ Zamontujte větrací mřížku (k dodání jako příslušenství)
 SLO Potrebna je vgradnja prezračevalne rešetke! (dobavljivo kot dodatna oprema)
 FIN Asenna tuuletusrilä! (saatavana lisävarusteena)
 S Montera luftningsgallret! (Kan levereras som tillbehör)
 SK Namontujte vetraciu mriežku! (dostupné ako príslušenstvo)
 RO Montați grilajul de aerisire! (disponibil ca accesoriu)
 TR Havalandırma izgarasını takın! (aksesuar olarak temin edilir)



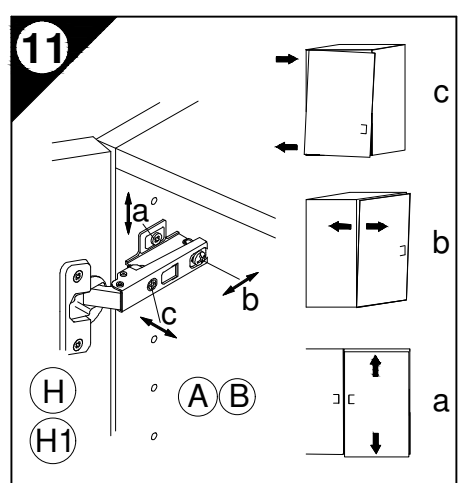
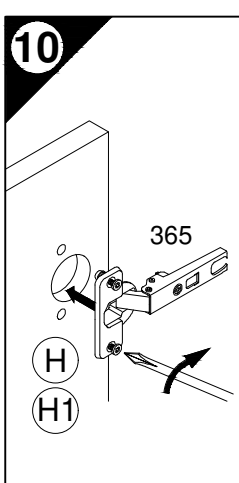
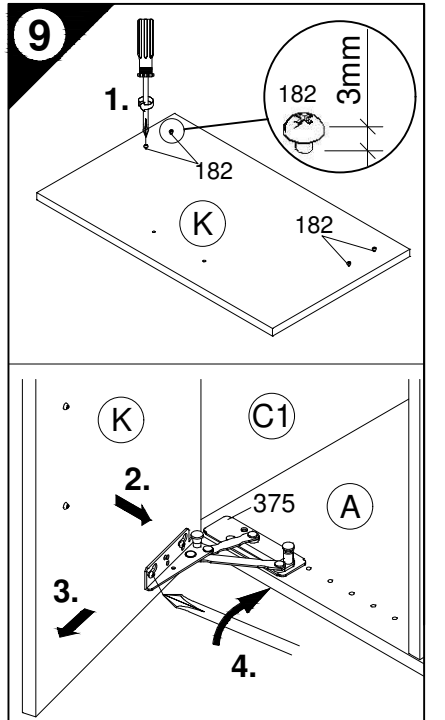
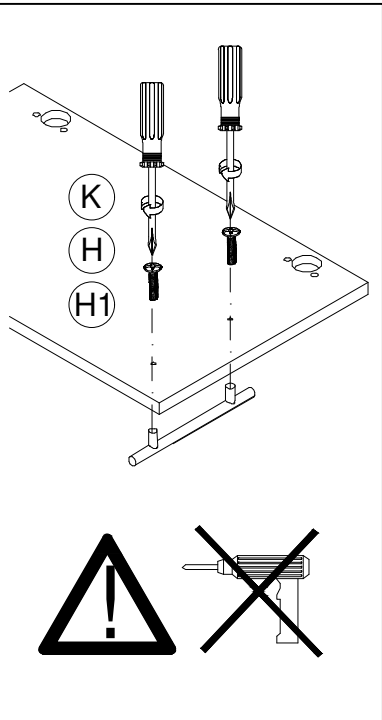
Ersatzteile/Spare parts/pièces de rechange/Reserveonderdelen/Piezas de recambio/Ricambi/Запасные части/Części zamienne/pótalkatrészek/Náhradní části/Nadomestni deli/varaosat/reservdelar/náhradné diely/Utilizați piese de schimb/Yedek parçalar

H614-6 | (A) E961011 (B) E961012 (C) E954223 (C1) E954223 (C2) E950223 (C3) E950223 (G) E970086 (H) E940600 (H1) E940606 (J) E940752 (K) E980618 (L) E970973
 H614-9 | (A) E961011 (B) E961012 (C) E954223 (C1) E954223 (C2) E950223 (C3) E950223 (G) E970086 (H) E940600 (H1) E940606 (J) E940752 (K) E940618 (L) E970973

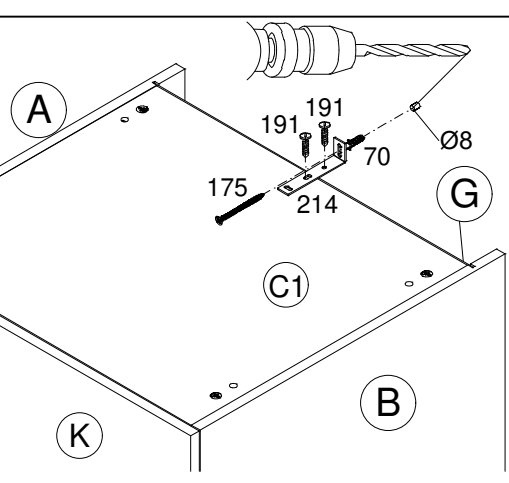


D Holzunterlage verwenden!
 Front andrücken, scharfen Bohrer verwenden und mit wenig Druck durchbohren!
 GB Use a wooden base!
 Press front down, use sharp drill bit and, by applying slight pressure, drill a hole
 F Utiliser un support en bois !
 Appuyer sur la façade, utiliser un foret bien affûté et percer en appliquant une faible pression !
 NL Houten onderlegger gebruiken!
 Druk het front aan, gebruik een scherpe boor en oefen bij het boren weinig druk uit!
 E ¡Utilizar una base de madera!
 ¡Presionar el frente, utilizar una broca afilada y taladrar con poca presión!
 I Utilizzare una base di legno! Appoggiare la facciata, utilizzare una punta di trapano affilata e trapanare esercitando solo una leggera pressione!
 RUS Использовать деревянную подложку!
 Прижать фасад, использовать острое сверло и просверлить с незначительным давлением!
 PL Używać podkładkę z drewna!
 Docisnąć front, użyć ostrego wiertła i przewiercić, używając małej siły nacisku!

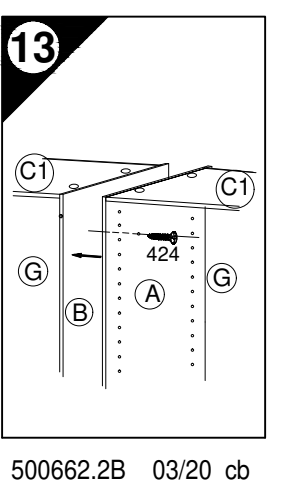
H Alkalmazzon fa alátét!
 Nyomja le az előlapot, használjon éles fúrót, és kis nyomással fúrja át!
 CZ Použijte dřevěný podklad!
 Pritlačte čelo, použijte ostrý vrták a provrtajte pomocí malého tlaku!
 SLO Uporabite leseno podlago!
 Pritisnite ličnico ter z ostrim svedrom in z majhnim pritiskom izvrtajte luknjo!
 FIN Käytä puualustaa!
 Paina etulevy paikoilleen, käytä terävää poranterää ja poraa reikä vain kevyesti painamalla!
 S Använd ett träunderlag!
 Tryck fronten mot underlaget, använd vass borr och borra igenom med ett lätt tryck!
 SK Použite drevený podklad!!
 Pritlačte front, použite ostrý vrták a prevrtajte miernym tlakom!
 RO suport de lemn! Împingeți frontul, utilizați un burghiu ascuțit și perforați exercitând doar o presiune redusă!
 TR Ahşap taban kullanın!
 Önden bastırın, keskin matkap ucu kullanın ve az basınç uygulayarak delin!



12 D Wandbefestigung zwingend erforderlich!
 GB Wall fixing essential!
 F A fixer impérativement au mur!
 NL Wandbevestiging dringend vereist!
 E ¡Fijación en la pared absolutamente necesaria!
 I Il fissaggio alla parete è indispensabile!
 RUS Крепление к стене обязательно!
 PL Mocowanie do ściany bezwzględnie konieczne!
 H A falra történő rögzítésre feltétlenül szükség van!
 CZ Nástěnná montáž nezbytně nutná!
 SLO Obvezna je pritrditve na steno!
 FIN Kiinnitettävä ehdottomasti seinään!
 S Ett väggfäste är absolut nödvändigt!
 SK Nutná montáž na stenu!
 RO Fixarea la perete este neapărat necesară!
 TR Duvara sabitlenmesi kesinlikle gerekir!



D Untergrund und Befestigungsmittel auf Eignung prüfen!
 GB Check substructure and fixings for suitability!
 F Contrôler si le support et les moyens de fixation sont bien adéquats !
 NL Ondergrond en bevestigingsmateriaal op functionaliteit controleren!
 E ¡Comprobar el suelo y los medios de fijación en cuanto a su aptitud!
 I Controllare l'idoneità del fondo e del materiale di fissaggio!
 RUS Основание и крепежный материал проверить на пригодность!
 PL Podłoże oraz materiały do zamocowania sprawdzić na ich przydatność!
 H Az alapfelületet és a rögzítő anyagokat megfelelőség szempontjából ellenőrizni kell!
 CZ Přezkoušejte podklad a vhodnost upevňovacích prostředků!
 SLO Preverite, če se ujemajo spodnja stran in pritrtilna sredstva!
 FIN Tarkista alustan ja kiinnitysvälineiden sopivuus!
 S Kontrollera att underlaget och fästmedlen är lämpliga!
 SK Prevete vhodnosť podkladu a upevňovacích prostriedkov!
 RO Verificați caracterul adecvat al suprafeței suport și al mijloacelor de fixare!
 TR Zeminin ve bağlantı elemanlarının uygunluğunu kontrol edin!



SERVICEKARTE

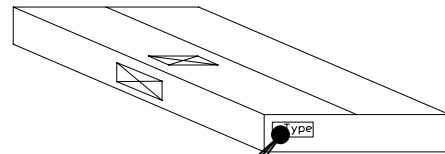
VH

Liebe Kundin, lieber Kunde,

obwohl wir unsere Möbel vor der Auslieferung einer eingehenden Endkontrolle unterziehen, kann es vorkommen, dass einmal ein Zubehörteil fehlt oder während des Transports beschädigt wird. Senden sie den Artikel bitte nicht zurück, sondern fordern sie einfach Ersatz für das Einzelteil bei unserer Kundenhotline an. Die Telefonnummern finden sie auf den Serviceseiten im Katalog.

Bitte benennen sie die Teile wie sie auf ihrer Aufbauanleitung angegeben sind. Fügen sie auch **Artikelnummer, Modellnamen und Farbnummer** bei. **Siehe Beispiel.**

Wir werden ihre Anforderung sofort bearbeiten und ihnen das Ersatzteil umgehend zusenden.



| Muster - Bestellung | | |
|------------------------|--------------------|--------|
| Artikelnummer | 123 456 | |
| Modellname | Unterschrank VU634 | |
| Farbe | TA 01 | |
| Benötigte Ersatzteile: | | |
| Bezeichnung | Nr. | Anzahl |
| Beschlagteil | 98 | 2 |
| Teil B | E 440 023 | 1 |
| | | |
| | | |

Bitte entnehmen sie die notwendige Ersatzteilnummer der Aufbauanleitung die zum Möbel gehört!

| Kundendaten | |
|---------------------|--|
| Kundennummer | |
| Name | |
| Vorname | |
| Strasse | |
| Haus-Nr. | |
| PLZ | |
| Ort | |
| Rechnungsdatum | |
| Tel. für Rückfragen | |
| Notizen: | |

| Ersatzteilbestellung | | |
|----------------------------------|-----|--------|
| Artikelnummer | | |
| Modellname | | |
| Farbe | | |
| Benötigte Ersatzteile: | | |
| Bezeichnung | Nr. | Anzahl |
| | | |
| | | |
| | | |
| Grund der Ersatzteilanforderung: | | |