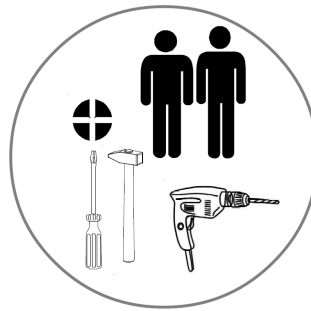


**roba**

roba Baumann GmbH



✉ Feldstraße 14  
96237 Ebersdorf  
☎ 0 95 62. 92 21-20  
@ info@roba-kids.com  
www.roba-kids.com

**1731835 Wickelkommode mit 3 Schubladen, Changing table with 3 drawers****„Clara“**

**Aufbauanleitung . Assembly Instructions . Instruction d'assemblage . Instrucciones de montaje . Instruções de montagem . Istruzioni di montaggio . Opbouwhandleiding . Byggevejledning . Monteringsanvisning . Asennusohjeet . Montering Instruksjoner . Instrukcja montażu . Návod k sestavení . Szerelési útmutató . Skupština Upute . Instrucțiuni de asamblare . Uputstvo za sastavljanje . Montážny návod . Navodila za montažo . Montaj talimati . Οδηγίες Συναρμολόγησης . Руководство по сборке**

- DE** WICHTIG! - FÜR SPÄTERE VERWENDUNG AUFBEWAHREN - SORGFÄLTIG LESEN!
- UK** ATTENTION! - PLEASE STORE FOR FURTHER ENQUIRIES! READ CAREFULLY!
- FR** IMPORTANT! - CONSERVER POUR UNE UTILISATION ULTÉRIEURE - LIRE ATTENTIVEMENT!
- ES** ¡ATENCIÓN! - GUARDAR PARA UN USO POSTERIOR. - LÉASE DETENIDAMENTE!
- PT** IMPORTANTE! – GUARDAR PARA FUTURAS CONSULTAS – LER COM ATENÇÃO!
- IT** IMPORTANTE! CONSERVARE PER L'USO FUTURO - LEGGERE CON ATTENZIONE!
- NL** BELANGRIJK! - BEWAAR DE HANDLEIDING VOOR LATERE RAADPLEGING! ZORGVULDIG LEZEN!
- DK** VIGTIGT! BØR OPBEVARES TIL SENERE BRUG - SKAL LÆSES GRUNDIGT!
- SE** VIKTIGT! SPARAS FÖR FRAMTIDA BRUK - MÅSTE LÄSAS NOGA!
- FI** TÄRKEÄÄ! - SÄILYÄ MYÖHEMPÄÄ KÄYTTÖÄ VARTEN – LUE TARKKAVAISESTI!
- NO** VIKTIG! – OPPBEVARES FOR SENERE BRUK – MÅ LESES NØYE!
- PL** WAŻNE! ZACHOWAĆ NA PRZYSZŁOŚĆ! STARANNIE PRZECZYTAĆ!
- CZ** DŮLEŽITÉ! - NÁVOD SI USCHÓVEJTE PRO POZDĚJŠÍ POUŽITÍ! - PEČLIVĚ SI JEJ PROČTĚTE!
- HU** FONTOS! – KÉSŐBBI FELHASZNÁLÁSRA ŐRIZZE MEG – GONDOSAN OLVASSA EL!
- HR** VAŽNO! - SAČUVATI ZA KASNIJU UPORABU – PAŽLJIVO PROČITATI!
- RO** IMPORTANT! - PĂSTRAȚI PENTRU UTILIZARE ULTERIOARĂ - CITIȚI CU ATENȚIE!
- RS** VAŽNO! – ČUVATI ZA KASNIJU UPOTREBU – PAŽLJIVO SVE PROČITATI!
- SK** DÔLEŽITÉ! - NÁVOD UCHOVAJTE NA NEŠKORŠIE POUŽITIE – DÔKLADNE SI HO PREČÍTAJTE!
- SI** POMEMBNO! – SHRANITE ZA KASNEJŠO UPORABO – TEMELJITO PREBERITE!
- TR** ÖNEMLİ!-DAHA SONRA KULLANILMAK ÜZERE DE MUHAFZA EDİNİZ– DİKKATLE OKUYUNUZ!
- GR** ΣΗΜΑΝΤΙΚΟ! - ΝΑ ΦΥΛΑΣΣΕΤΑΙ ΓΙΑ ΑΡΓΟΤΕΡΗ ΧΡΗΣΗ - ΝΑ ΔΙΑΒΑΖΕΤΑΙ ΜΕ ΠΡΟΣΟΧΗ!
- RU** ВАЖНО: ВНИМАТЕЛЬНО ПРОЧИТАТЕ И СОХРАНИТЕ!



72003-11.21.

**Service**

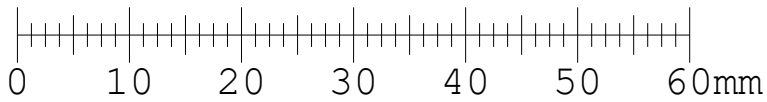
@ info@roba-kids.com  
www.roba-kids.com

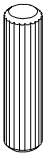
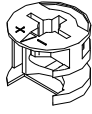

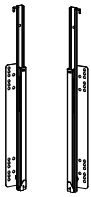

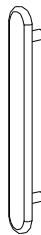


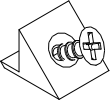
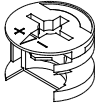


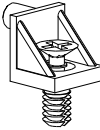
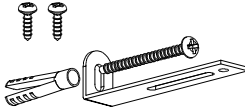



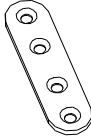
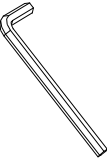
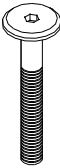
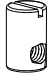

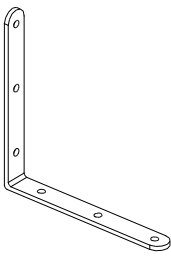
Bei Rückfragen zu diesem Artikel bitte die folgende Kenn-Nummer und Art.-Nr. angeben:  
If you have any questions concerning this article use this  
identification number and item number:

1731835- HU

**möbel. spielwaren. accessoires.**

1731835-1/24

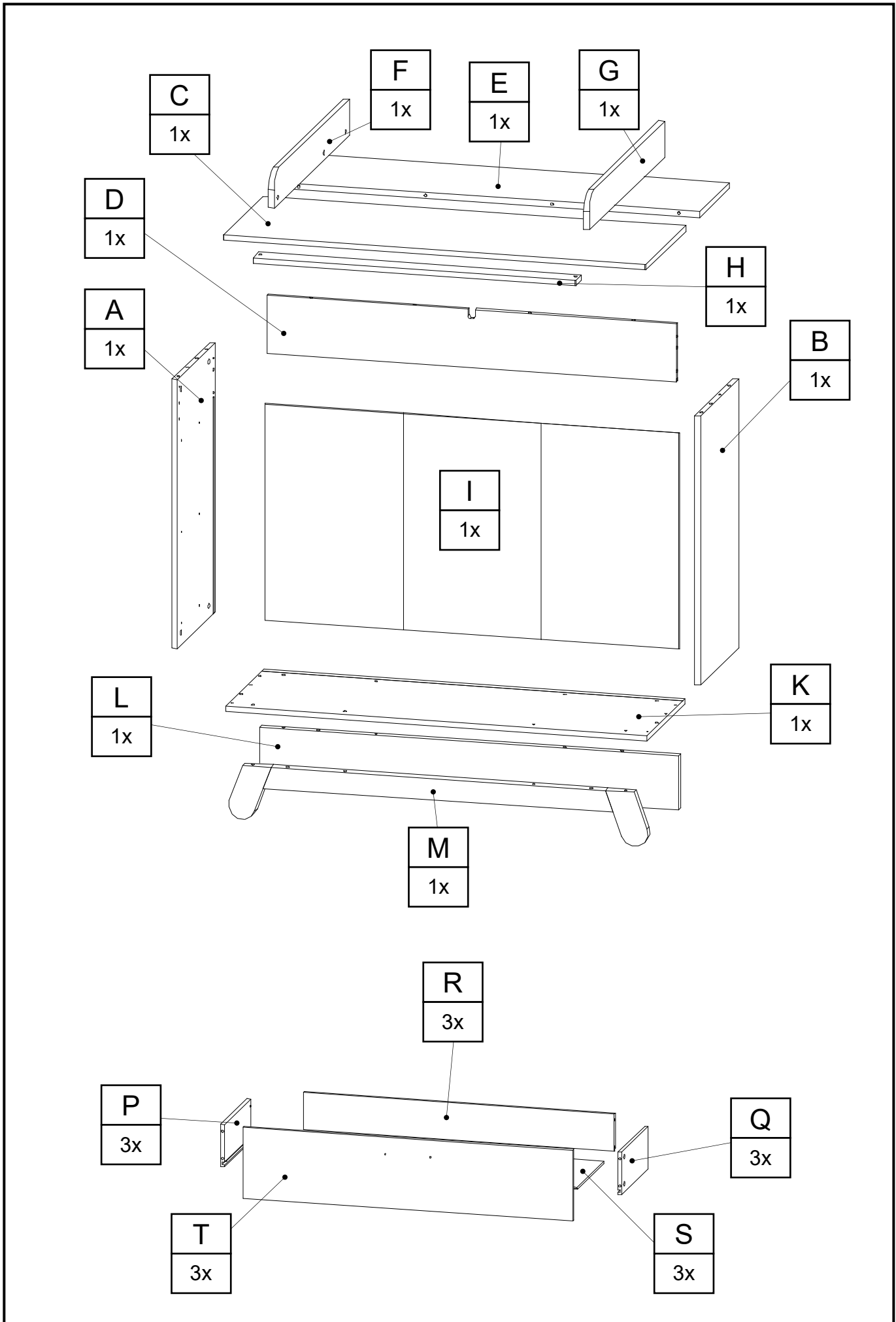


O02	E02	E06	B07	I02	C58	G12	M07		W05
18x	16x	16x	3x	12x	3x	6x	1x		5x
									
Ø8/30mm	Ø15/12mm		(L) (R)	Ø6,3/13mm		4x30mm			
E01	E07	F07	T03	Q02		F03	F16	Z34	Q07
24x	24x	9x	9x	1x		12x	4x	2x	2x
									
Ø15/10mm		3,5x30mm				3,5x16mm	3x16mm	M4x10mm	
W07	Z01	K06	K05	Q18					
1x	14x	8x	6x	2x					
									
4mm	M6x50mm								

Karton I.: C, D, E, H, K

Karton II.: A, B, F, G, I, P\*3, Q\*3

Karton III.: L, M, R\*3, S\*3, T\*3

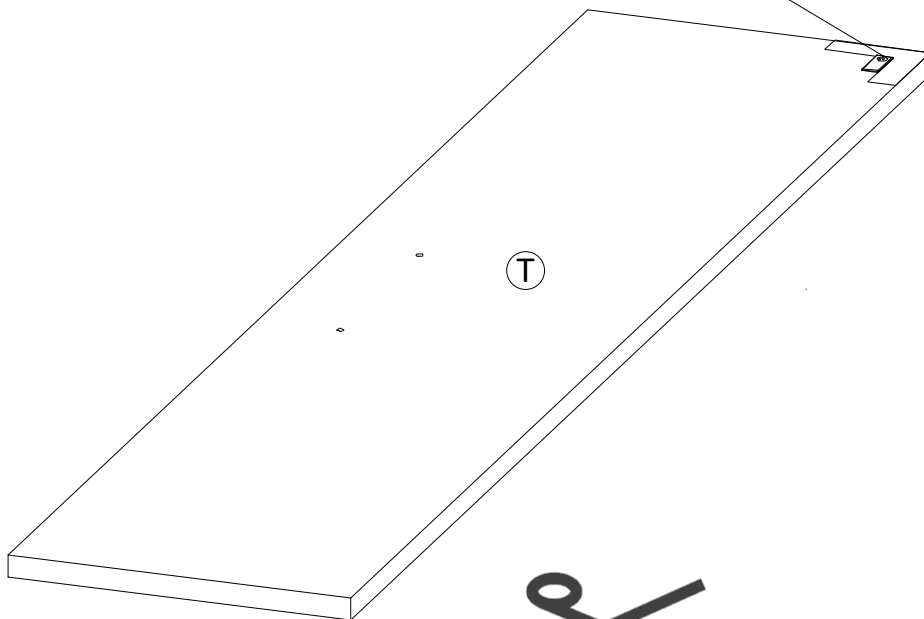
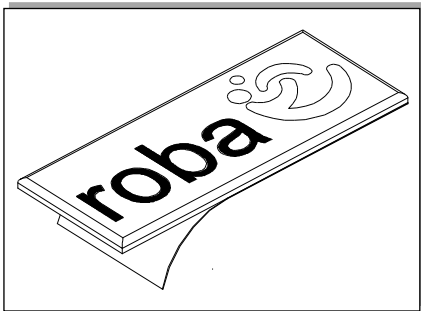
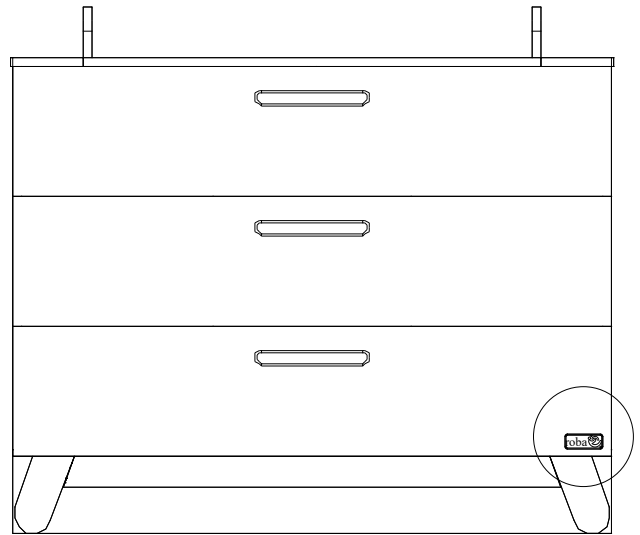


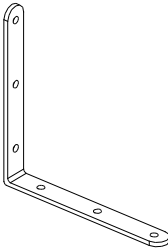




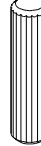
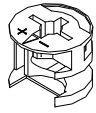

M07



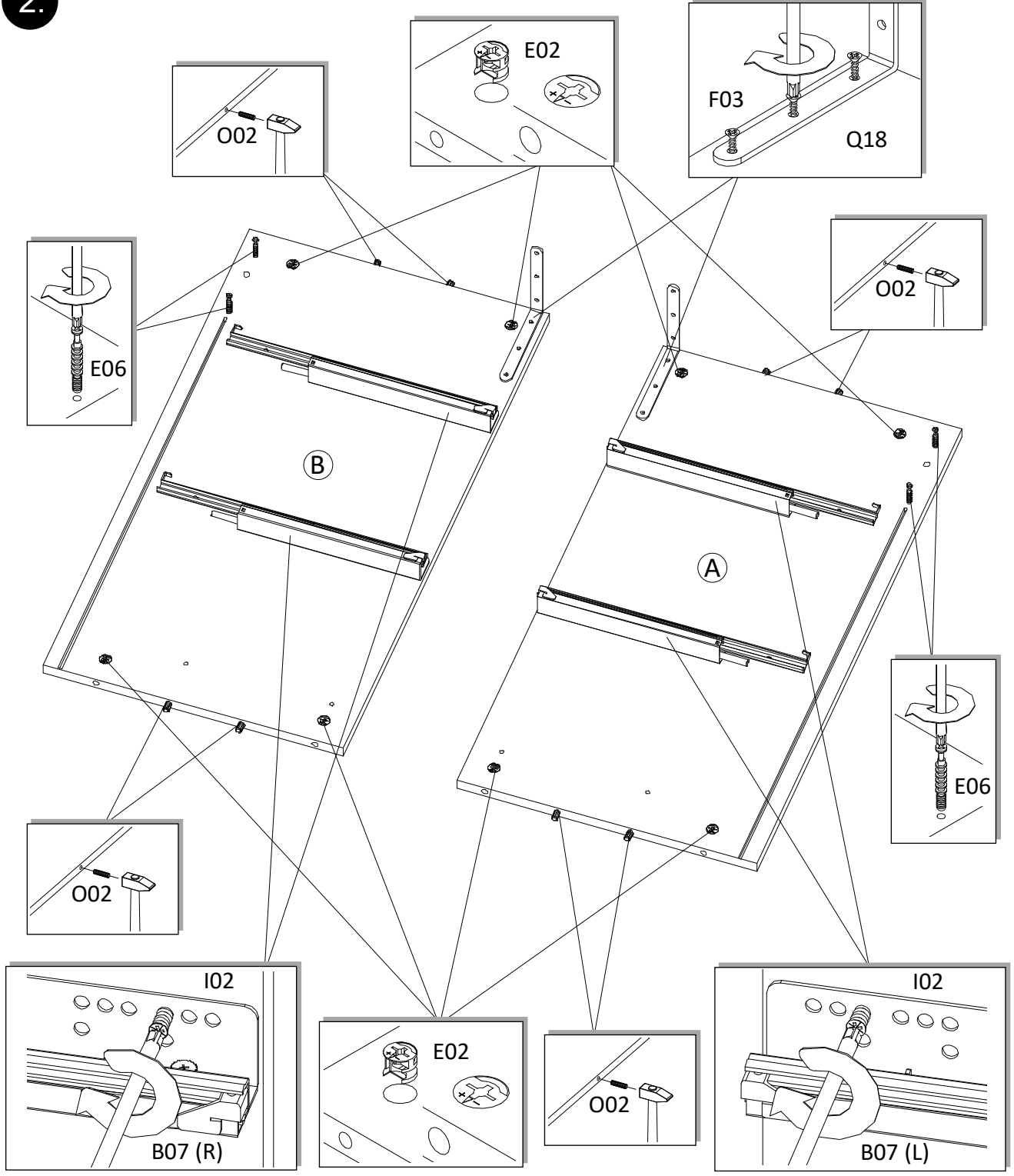
1x

1.



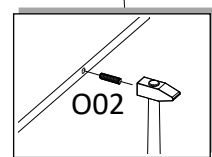
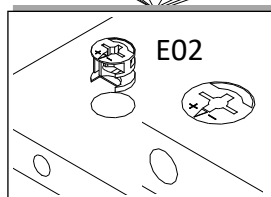
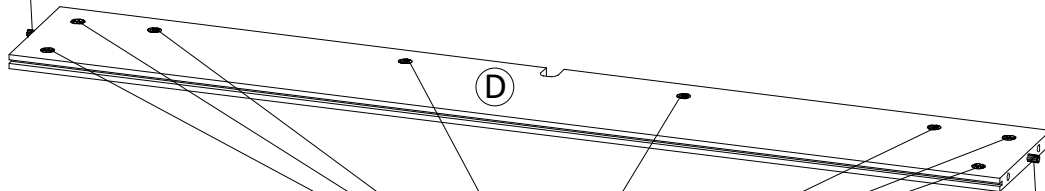
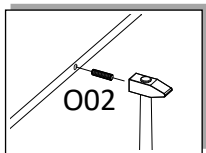
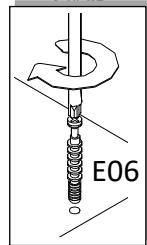
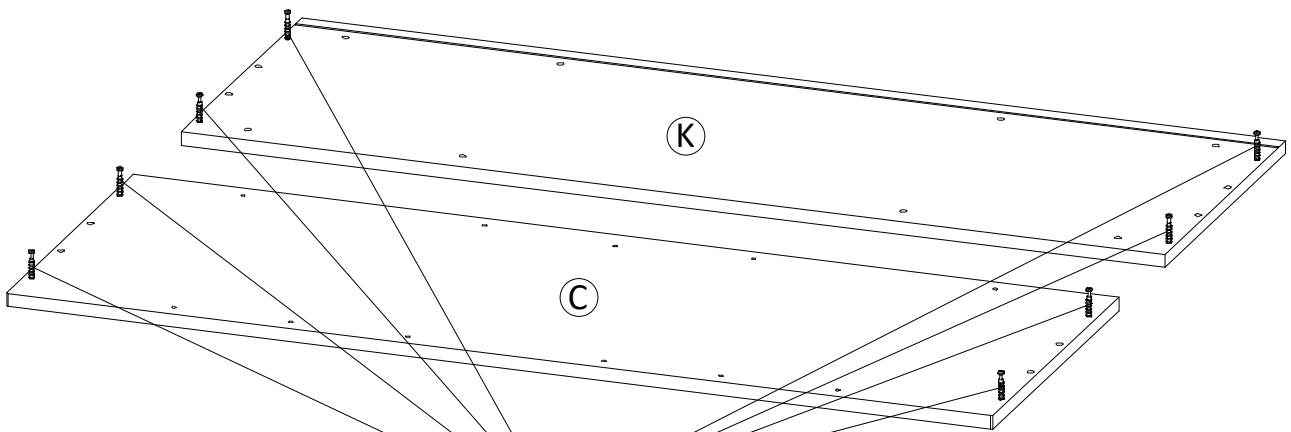
Q18	F03	B07	B07	I02	O02	E02	E06
							
2x	6x	2x (R)	2x (L)	8x	8x	8x	4x

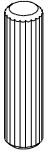
2.



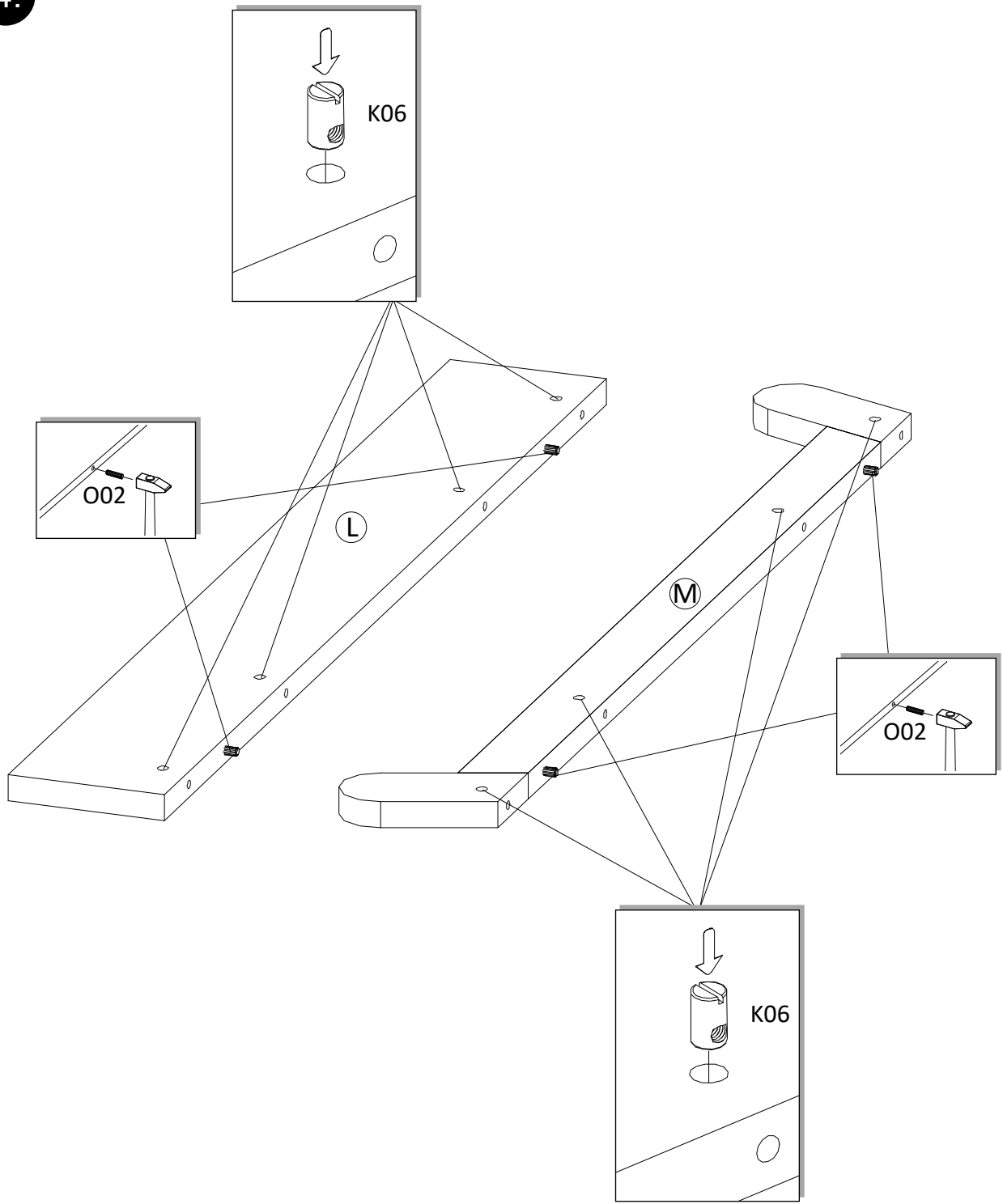
O02	E02	E06
		
2x	8x	8x

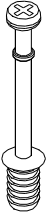
3.



O02	K06	
		
4x	8x	

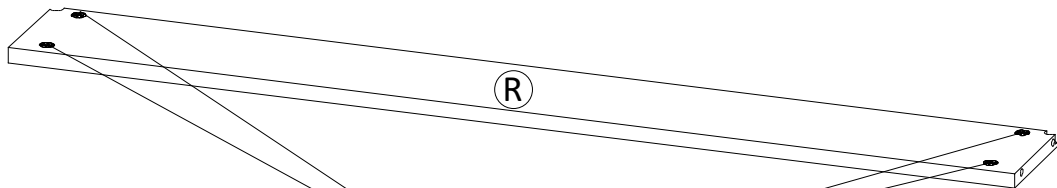
4.



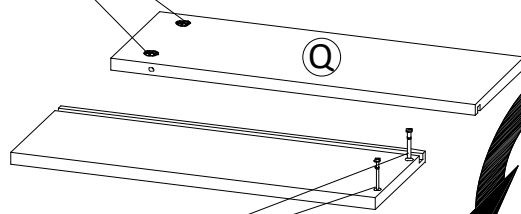
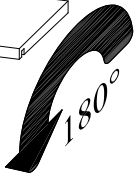
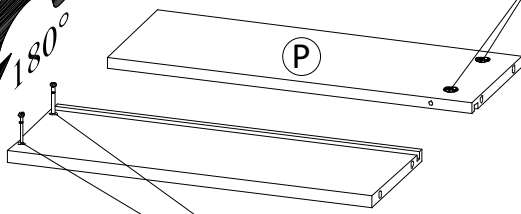
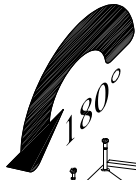
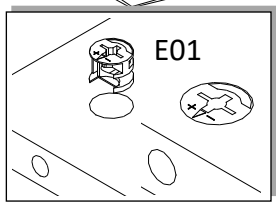
E07	E01
 <p>24x</p>	 <p>24x</p>

5.

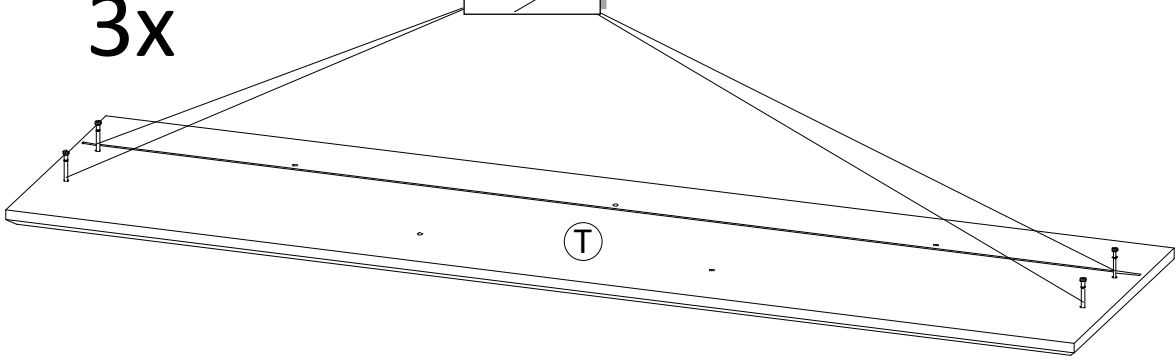
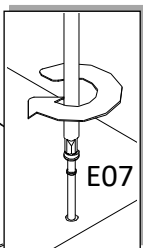
3x



3x



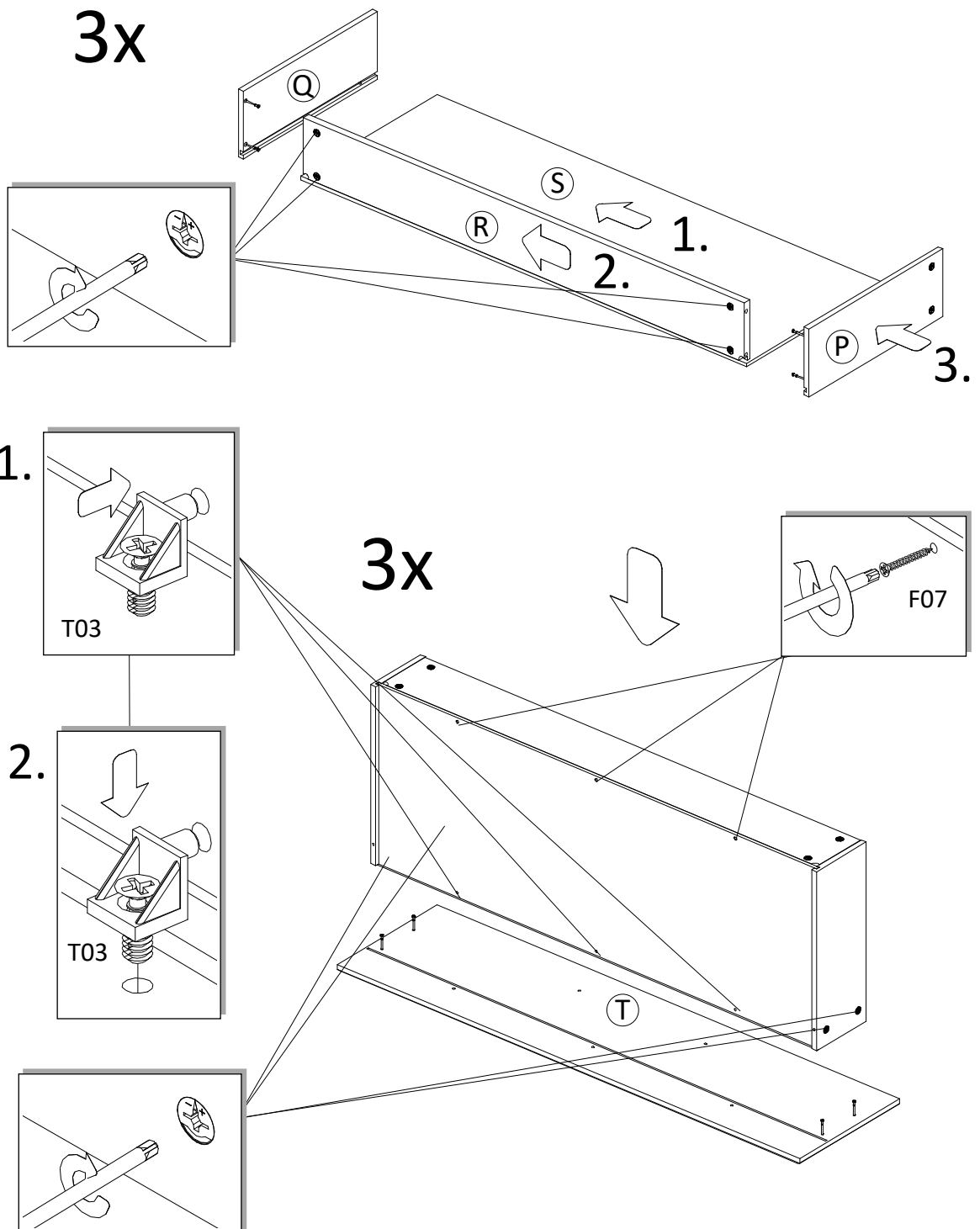
3x

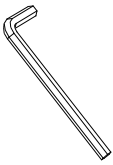




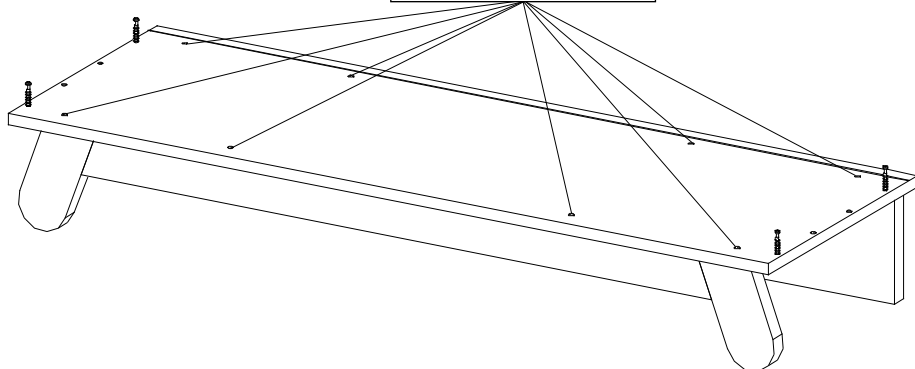
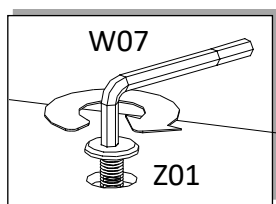
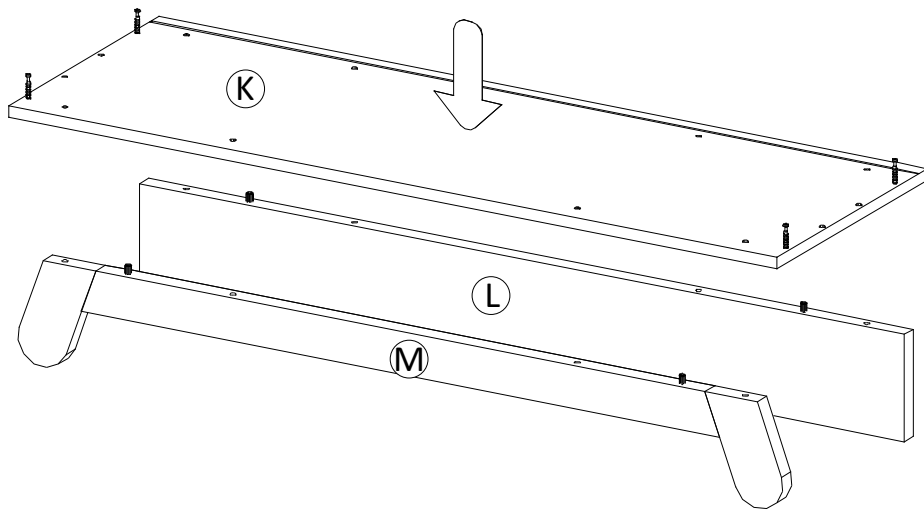
T03	F07	
		
9x	9x	

**6.**

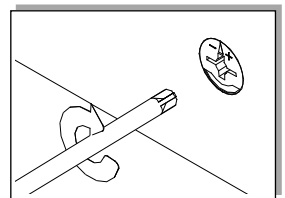
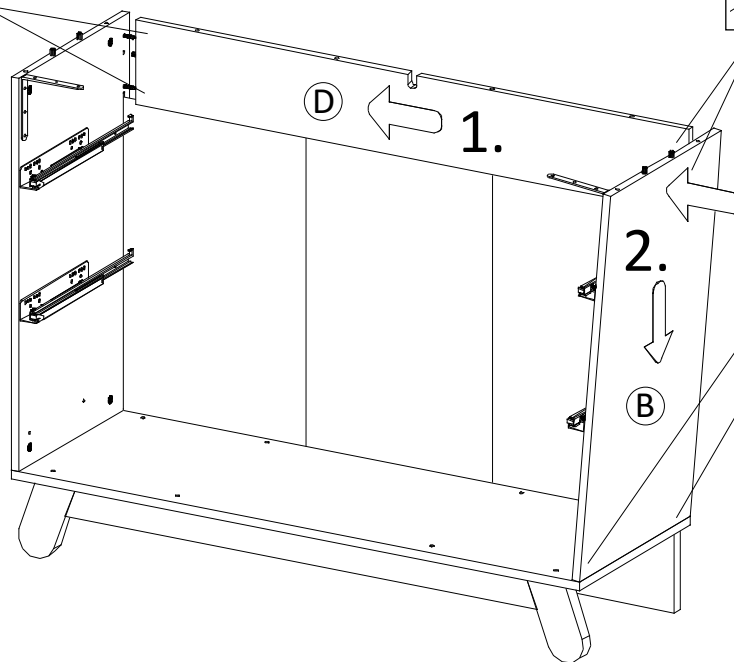
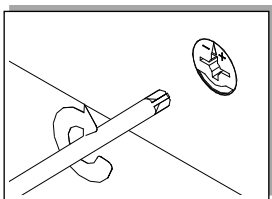
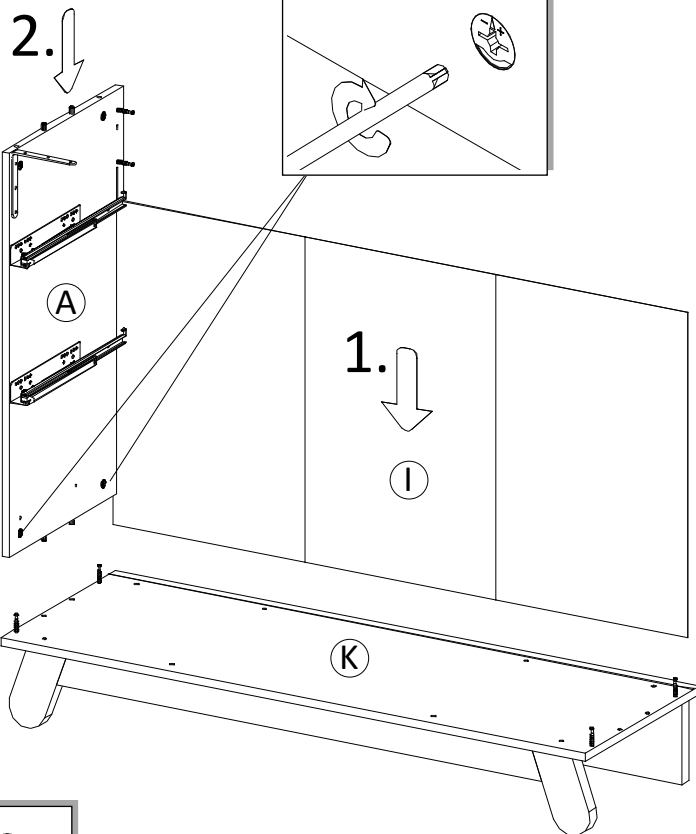


Z01	W07	
		
8x	1x	

7.



8.

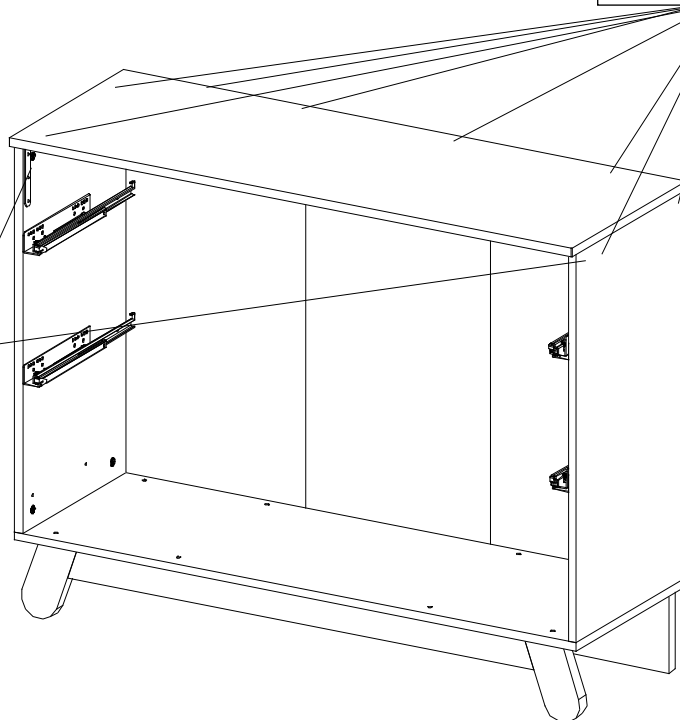
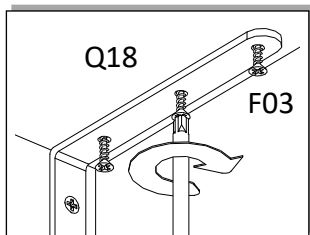
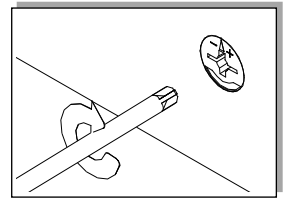
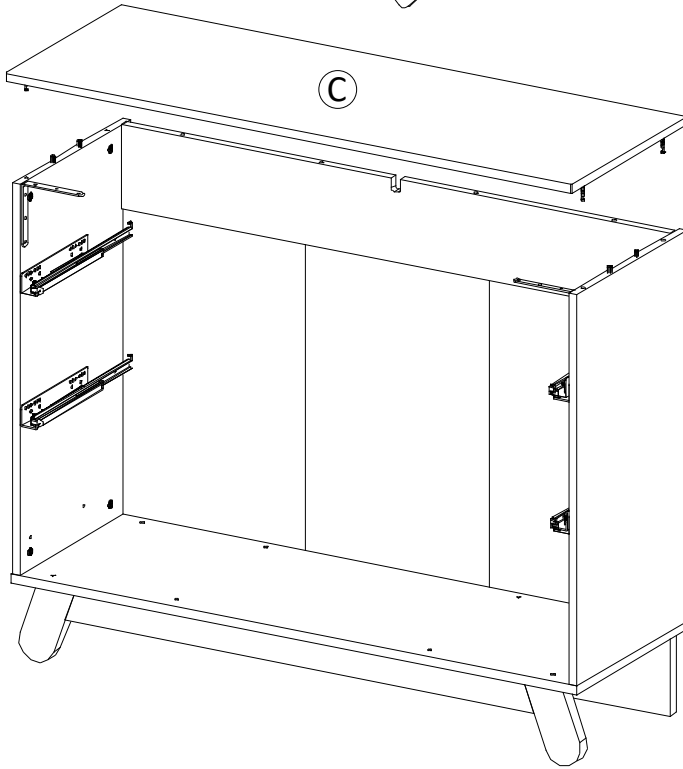


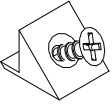


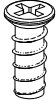
F03



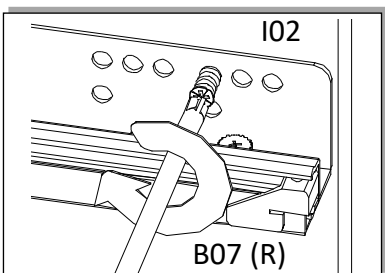
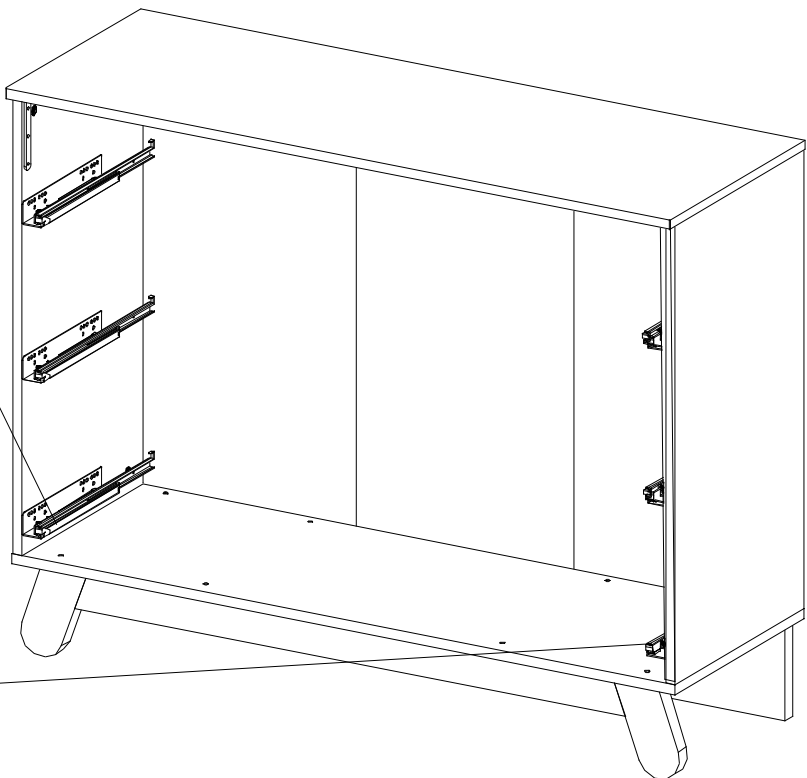
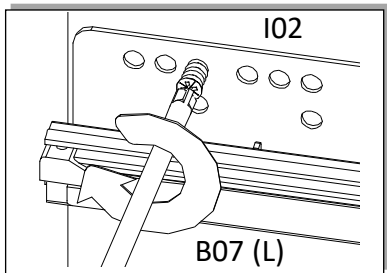
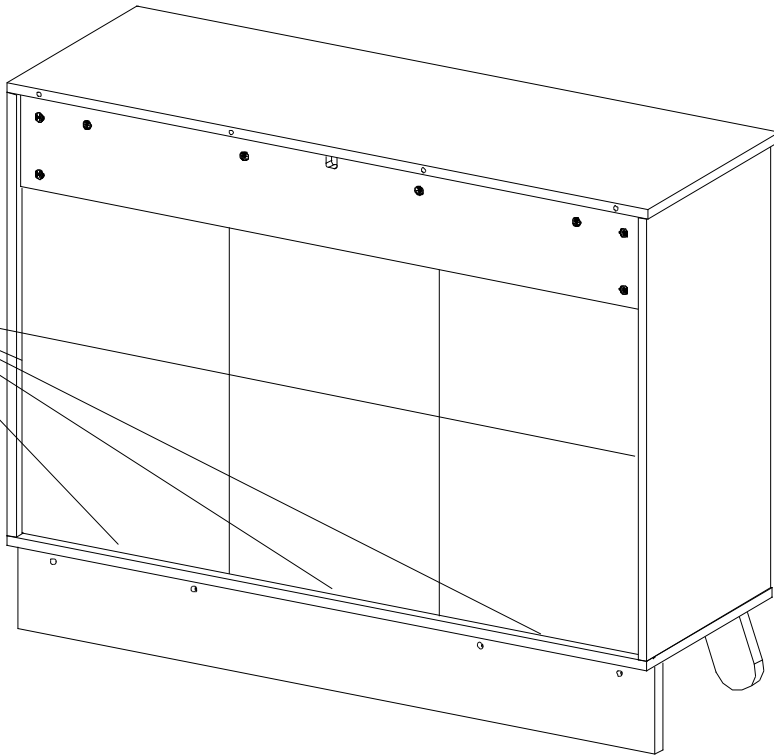
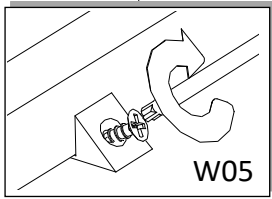
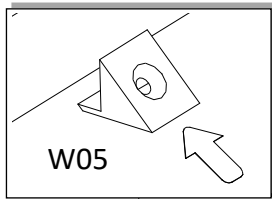
6x

9.



W05	B07	B07	I02
			
5x	1x (R)	1x (L)	4x

10.



11.

## Variante

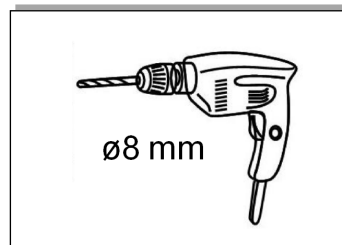
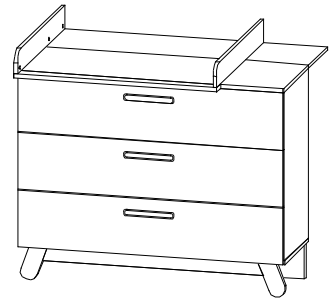
1.



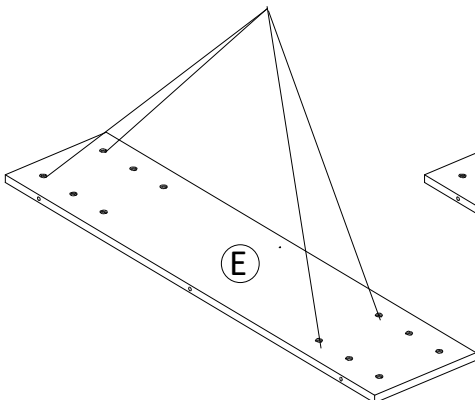
2.



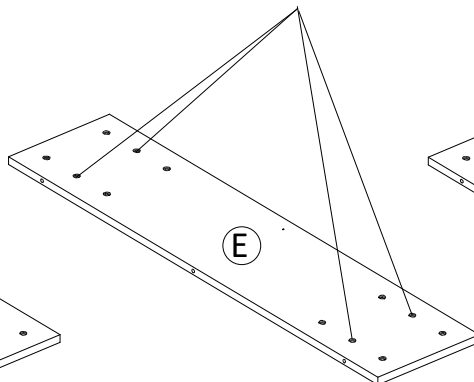
3.



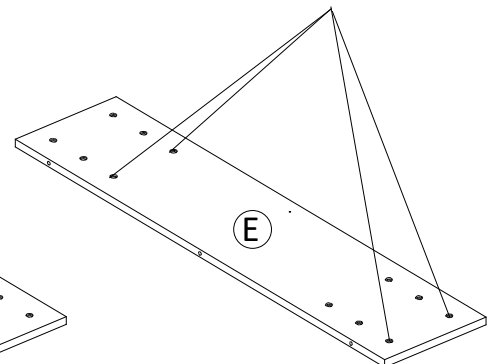
Variante 1.

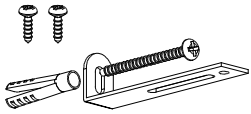
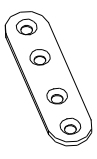





Variante 2.

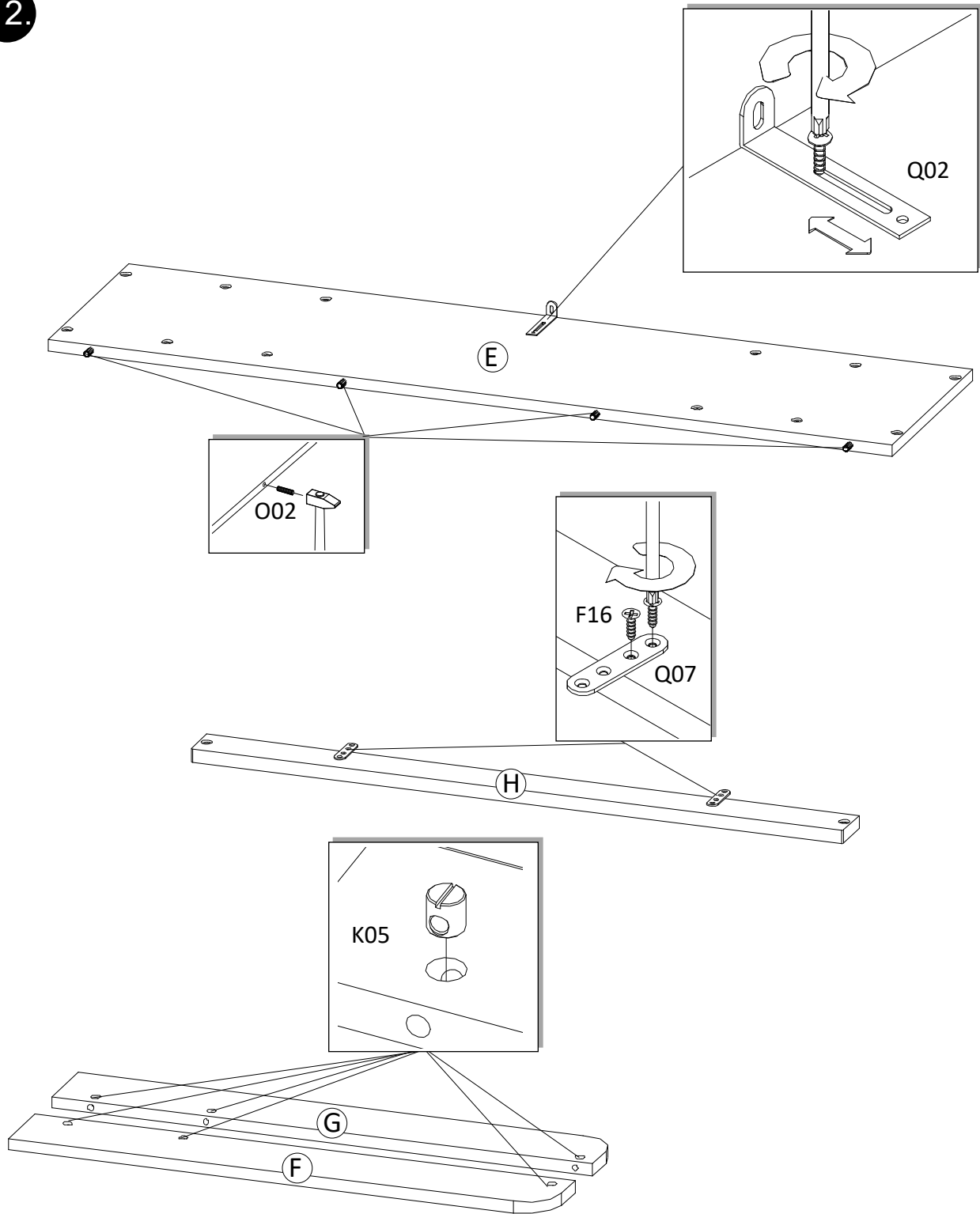


Variante 3.



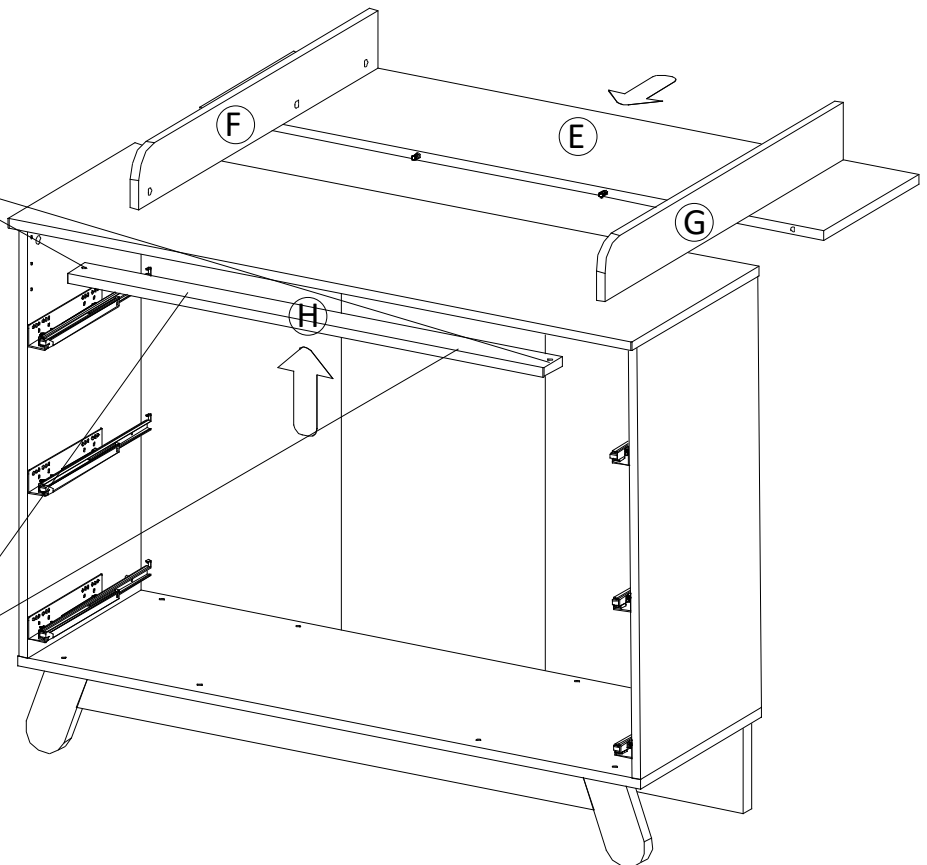
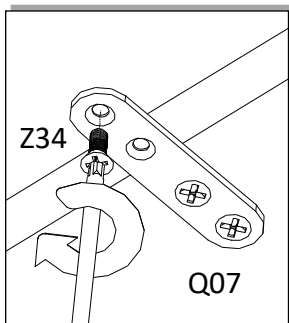
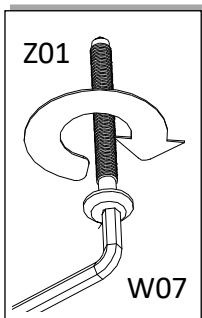
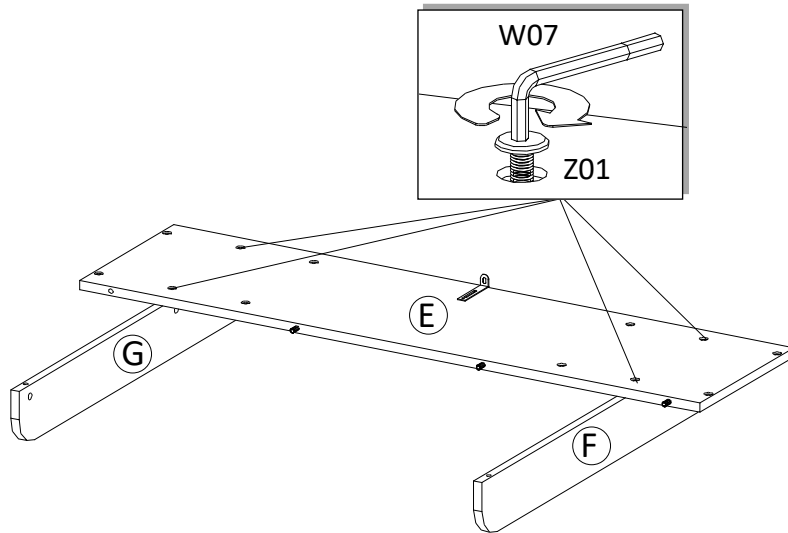
Q02	Q07	F16	K05	O02	
 <p>1x</p>	 <p>2x</p>	 <p>4x</p>	 <p>6x</p>	 <p>4x</p>	

12.



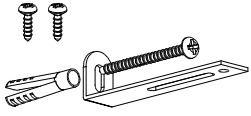
Z01	W07	Z34
		
6x	1x	2x

13.



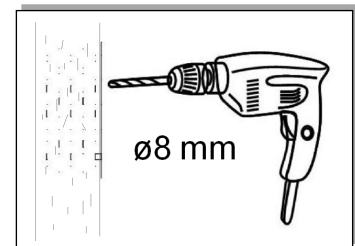
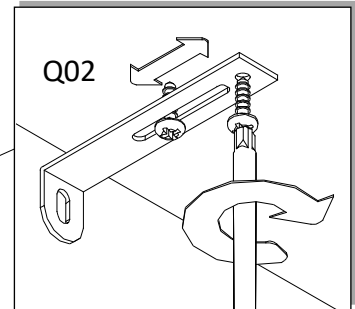
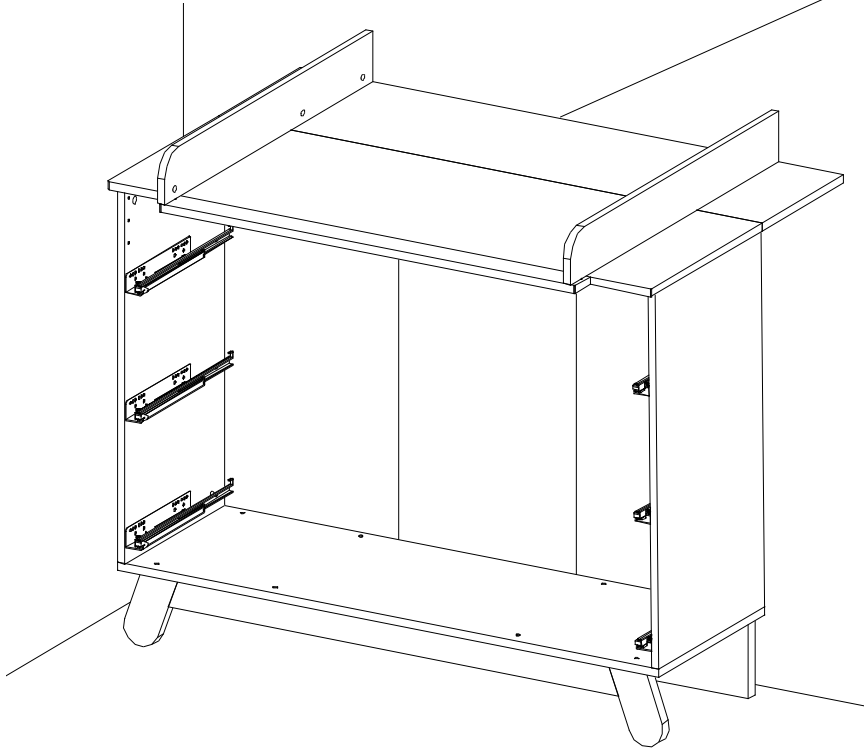


Q02

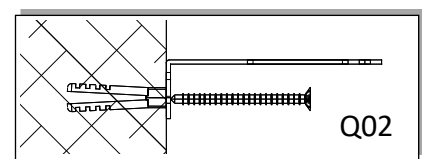


1x

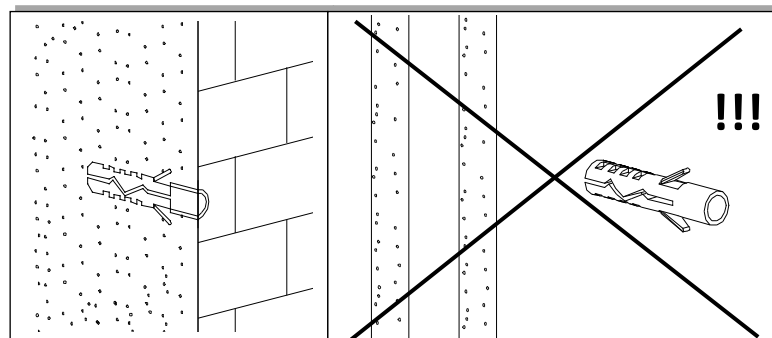
14.

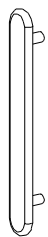
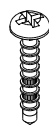


ø8 mm

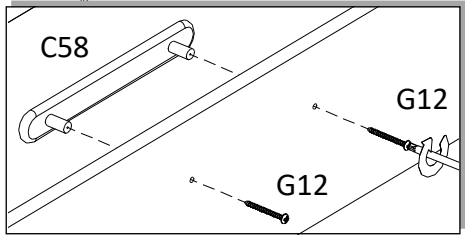
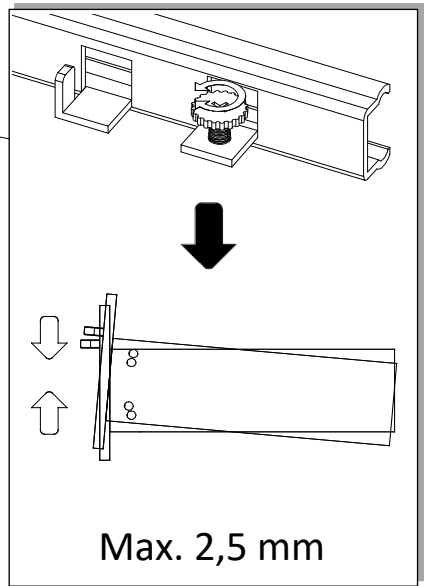
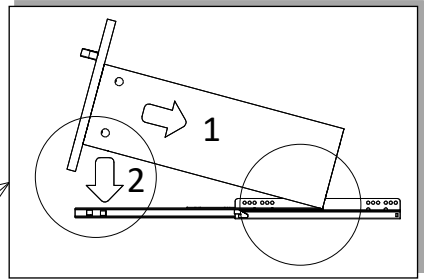
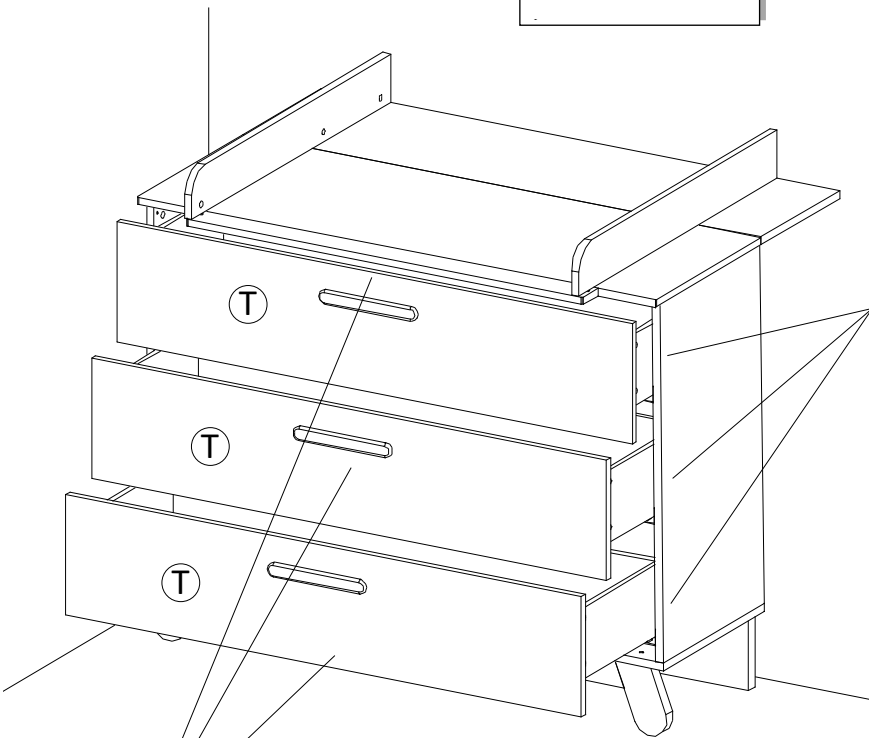
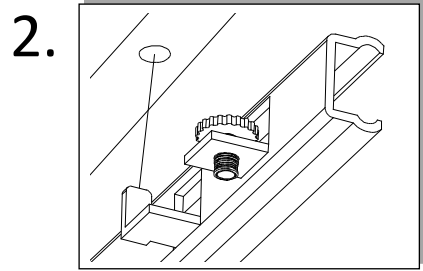
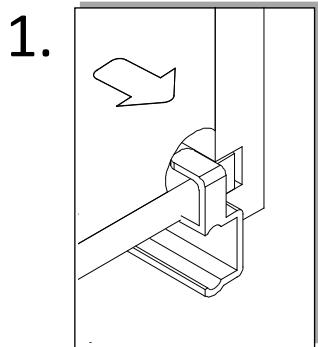


Q02

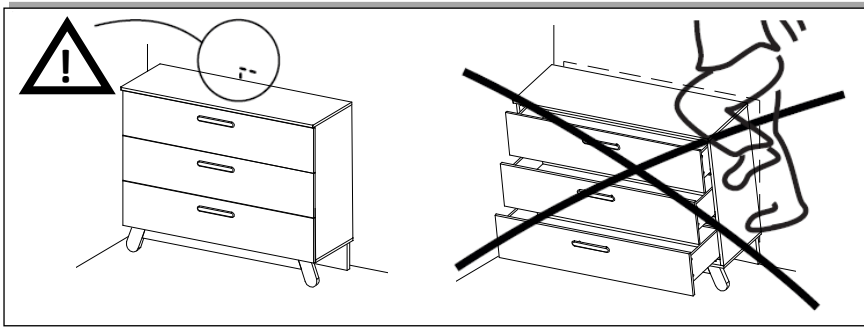
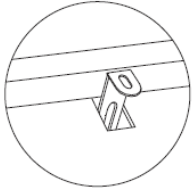


C58	G12
	
3x	6x

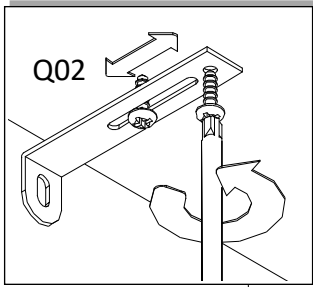
15.



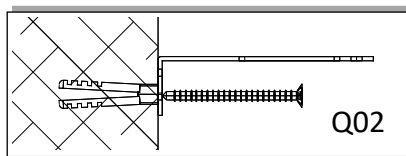
16.



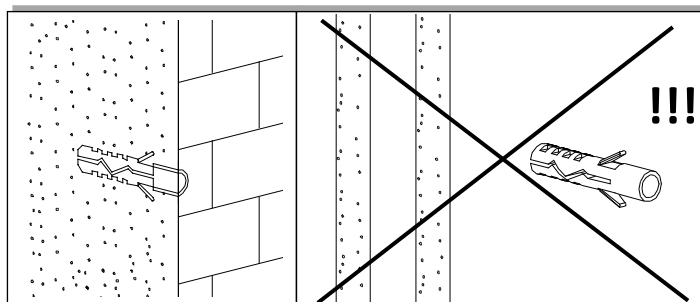
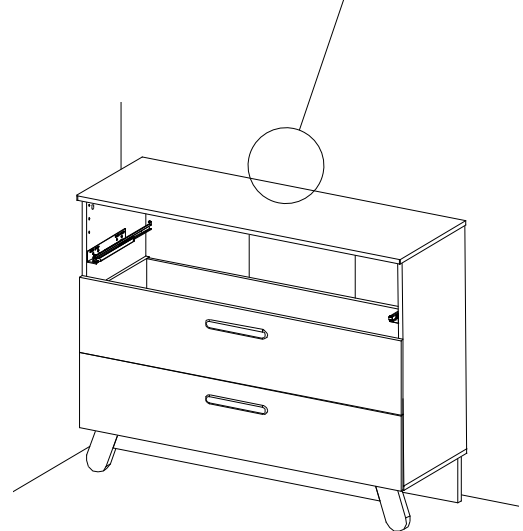
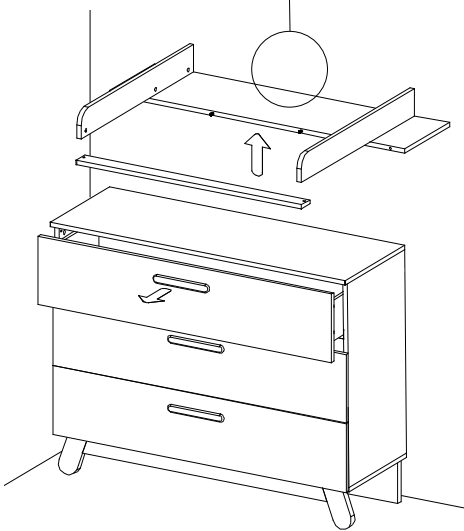
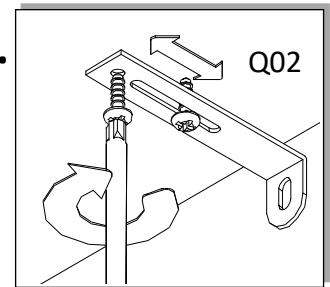
1.



2.



3.



- DE** - WARNUNG - Lassen Sie Ihr Kind nicht unbeaufsichtigt!
- Beachten Sie, dass alle Montagemittel immer ausreichend fest anzuziehen und regelmäßig zu prüfen sind.
  - Denken Sie an das Risiko von offenem Feuer und anderen starken Wärmequellen in der unmittelbaren Umgebung der Wickeleinrichtung, wie elektrische Heizstrahler, gasbeheizte Öfen usw.
  - Benutzen Sie zu Reinigung nur milde Reinigungs- und Pflegemittel.
  - Verwenden Sie eine Wickelunterlage, die nicht größer ist, als die Fläche zwischen den seitlichen Begrenzungsleisten. Maximale Höhe der Wickelunterlage ca. 4 cm.
  - Diese Wickeleinrichtung ist ausgelegt für Kinder mit einem Höchstgewicht von 15 kg.
  - Alle zusätzlichen Teile oder Ersatzteile dürfen nur vom Hersteller bzw. Lieferanten bezogen werden.
  - Benutzen Sie die Wickeleinrichtung nicht, wenn irgendein Teil defekt ist, abgerissen ist oder fehlt.
  - **Achtung: Das beiliegende Wandbefestigungsmaterial ist nur für Massivwände geeignet, bei anderen Wänden müssen Spezialdübel verwendet werden! Vor dem Bohren den Verlauf von Strom- und Wasserleitungen unbedingt überprüfen und berücksichtigen!**

- GB** - WARNING! Do not leave your child unattended!
- Always make sure all assembly fixtures are screwed down tight.
  - Remember the risk of open flame and other strong sources of heat such as electrical heaters, gas ovens, ect. in the vicinity of the diapering table.
  - Please use for cleaning only mild detergent and care products.
  - Use a diapering cushion that is no larger than the surface area between the lateral retaining strips. Important! Maximum height of diapering cushion approx. 4 cm!
  - This baby changing table is construed for children with maximum weight of 15 kg.
  - All additional parts and spare parts should be obtained from the manufacturer or supplier.
  - Don't use the baby changing table if any part is damaged, demolished or missing.
  - **Attention! The furniture must be attached to the wall for safety reasons and to increase its stability. The wall attached material only suitable for solid walls. Special wallpugs must be used for other walls! Check for electric power and water lines before drilling!**

- FR** - Avertissement! Ne laissez pas votre enfant sans surveillance!
- Veillez à ce que tous les éléments de montage puissent toujours être serrés suffisamment fortement.
  - Pensez au risque que présentent un feu non confiné et d'autres sources de chaleur puissantes, telles que chauffages électriques, feux au gaz, etc., dans l'environnement immédiat du meuble à langer.
  - Pour le nettoyage, utilisez uniquement des produits nettoyants ou d'entretien doux.
  - Utilisez une alèse qui ne soit pas plus grande que la surface comprise entre les baguettes d'appui latérales. Épaisseur maximale de l'alèse env. 4 cm.
  - Cette table à langer est conçue pour des enfants d'un poids maximal de 15 kg.
  - Les pièces supplémentaires ou pièces de rechange ne doivent être commandées qu'auprès du fabricant ou du fournisseur.
  - N'utilisez pas cette table à langer si une pièce est défectueuse, arrachée ou manquante.
  - **Attention! Pour des raisons de sécurité et afin d'augmenter la stabilité, le meuble doit être fixé au mur. Le matériel de fixation murale joint n'est adapté qu'aux murs pleins, pour les autres types de murs, des chevilles spéciales doivent être utilisées! Avant de percer, vérifiez et prenez en compte le tracé des câbles électriques et des conduites d'eau!**

- ES** - ¡Atención! No deje a su hijo sin vigilancia.
- Asegúrese de que todos los medios de montaje estén bien apretados y contróleos regularmente.
  - Considere el riesgo de fuego abierto y otras fuentes de calor potentes en el entorno inminente del cambiador como, por ejemplo, radiadores eléctricos, estufas de gas, etc.
  - Para limpiar utilice productos de limpieza y cuidados suaves.
  - Use un colchón que no sea mayor que la superficie entre los listones de limitación laterales. Altura máxima del colchón del cambiador aprox. 4 cm.
  - Este cambiador está diseñado para niños con un peso máximo de 15 kg.
  - Todas las piezas complementarias o de recambio deben ser adquiridas únicamente al fabricante o proveedor.
  - No use el cambiador si una pieza estuviera defectuosa, rota o si faltara.
  - **Atención: El material incluido para la sujeción mural sólo es adecuado para paredes macizas; para otras paredes deben utilizarse tacos especiales. Antes de taladrar es imprescindible comprobar y tener en cuenta el recorrido de los cables eléctricos y las tuberías de agua.**

- PT** - Aviso! Nunca deixe a criança sem vigilância!
- Certifique-se de que todas as peças estão bem apertadas e verifique-as com regularidade.
  - Preste atenção aos perigos que podem advir de chamas e de outras fontes de calor, tais como radiadores eléctricos, aquecedores a gás, etc., quando situadas perto da cómoda muda-fraldas.
  - Para limpar e cuidar, utilize somente produtos de limpeza não abrasivos.
  - Utilize um colchão muda-fraldas que não exceda a área delimitada pelas réguas laterais. Altura máxima do colchão aprox. 4 cm.
  - Esta cómoda muda-fraldas destina-se a crianças até 15 kg.
  - Utilize somente peças sobressalentes fornecidas pelo fabricante ou distribuidor.
  - Não utilize a cómoda muda-fraldas se houver peças em falta, rachadas ou danificadas.
  - **Atenção: O material fornecido para fixação à parede destina-se apenas a paredes maciças. Para outro tipo de parede é necessário utilizar buchas especiais! Antes de furar a parede, assegure-se que não passam canos de água ou cabos eléctricos no local onde pretende furar!**

- IT** Avvertenza! Non lasciare il bambino incustodito!
- Stringere a fondo tutti i mezzi di montaggio e controllarli periodicamente.
  - Considerare i rischi che le fiamme libere e le altre fonti di calore (per esempio stufe elettriche, fornellini a gas ecc.) potrebbero causare se si trovano in prossimità del fasciatoio.
  - Per la pulizia si raccomanda di usare solo detergenti e mezzi manutentivi non aggressivi.
  - Impiegare un supporto di dimensioni non superiori alla superficie circondata dai listelli limitatori laterali. Il supporto del fasciatoio può avere un'altezza massima di ca. 4 cm
  - Il fasciatoio è concepito per bambini del peso massimo di 15 kg
  - Ordinare i componenti aggiuntivi o le parti di ricambio solo dal produttore o dal fornitore.
  - Non usare il fasciatoio se uno dei componenti dovesse essere difettoso, staccato o mancante.
  - **Avvertenza: Il materiale di fissaggio accluso è adatto solo per pareti massicce. Per altri tipi di pareti occorre utilizzare tasselli speciali! Prima di eseguire la perforazione, controllare il tracciato delle linee elettriche e delle condutture idriche per non danneggiarle!**

- NL** Waarschuwing! Laat uw kind nooit zonder toezicht!
- Denk eraan dat alle montagemiddelen altijd voldoende vast moeten worden aangehaald.
  - Denk aan het risico van open vuur en andere sterke hittebronnen zoals elektrische straalkachels, gaskachels enz. in de directe omgeving van de babycommode. Gebruik voor de reiniging alleen zachte reinigings- en onderhoudsproducten.
  - Gebruik een aankleedkussen dat niet groter is dan de oppervlakte tussen de zijlijsten. Let op! Grootte van het aankleedkussen maximaal 86 cm breed en 75 cm diep.
  - Maximale hoogte van het aankleedkussen ca. 4 cm.
  - Deze babycommode is ontworpen voor kinderen met een maximaal gewicht van 15 kg.
  - Alle bijkomende delen of reservedelen mogen alleen bij de fabrikant resp. leverancier gekocht worden.
  - Gebruik de babycommode niet wanneer een deel defect, afgescheurd is of ontbreekt.
  - **Let op! Om veiligheidsredenen en om de stabiliteit te verhogen, moet het meubelstuk aan de muur worden bevestigd. Het daarvoor bijgevoegde bevestigingsmateriaal is uitsluitend voor massieve muren geschikt. Voor andere muren moeten speciale pluggen worden gebruikt! Alvorens te boren, dient het verloop van elektriciteitsen waterleidingen te worden gecontroleerd. Houd hier rekening mee!**

- DK** Advarsel! Lad ikke dit barn være uden opsyn!
- Vær opmærksom på, at alle monteringsmidler altid skal strammes tilstrækkeligt og kontrolleres regelmæssigt.
  - Vær opmærksom på risiko for åben ild og andre stærke varmekilder i puslekommodens umiddelbare nærhed, som f.eks. elektriske varmestralere, gasovne osv.
  - Benyt kun milde rengørings- og plejemidler til rengøringen.
  - Anvend et pusleunderlag, der ikke er større end fladen mellem sidelisterne. Maksimal højde af pusleunderlaget: ca. 4 cm.
  - Denne puslekommode er konstrueret til børn med en maksimal vægt på 15 kg.
  - Alle yderligere dele eller reservedele må kun bestilles hos producenten henholdsvis leverandøren.
  - Puslekommoden må ikke benyttes, hvis en eller flere dele er defekte, brækket af eller mangler.
  - **Vigtigt: Det medfølgende materiale til vægfastgørelse er kun egnet til massive vægge. Ved alle andre vægge skal der anvendes specialdybler! Inden der foretages boring skal det ubetinget kontrolleres, hvor el- og vandledningerne er lagt, således at der kan tages hensyn til dette!**

- SE** Varning! Lämna aldrig ditt barn utan uppsikt!
- Glöm inte, att alltid dra åt allt monteringsmaterial tillräckligt hårt och kontrollera regelbundet.
  - Glöm inte vilka risker öppen eld eller andra starka varmekällor i skötbordets omedelbara närhet, t.ex. elektriska värmefläktar, gasugnar etc. kan utgöra.
  - Använd endast milda rengörings- och vårdmedel för rengöring av skötbordet.
  - Använd ett skötunderlägg, som inte är större än ytan mellan sidokanterna. Skötunderlägget får högst vara cirka 4 cm högt.
  - Detta skötbord har konstruerats för barn som väger högst 15 kg.
  - Alla tillbehör eller reservdelar får endast köpas av tillverkaren eller leverantören.
  - Använd aldrig skötbordet om någon del är defekt, sönder eller saknas.
  - **OBS! Medföljande material för väggmontering är endast lämpligt för massiva väggar, för andra väggar krävs specialpluggar! Innan du borrar: kontrollera var el- och vattenledningar finns och undvik att borra i närheten av dem!**

- FI** Varoitus! Älä koskaan jätä lastasi yksin ilman valvontaa!
- Huomaa, että kaikki asennusvälineet on aina kiristettävä riittävän tiukalle ja tarkastettava säännöllisesti.
  - Muista avotulen ja muiden voimakkaiden lämpölähteiden, kuten sähkölämmittimien, kaasulämmitteisten uunien jne., aiheuttamat vaarat hoitopöydän välittömässä ympäristössä.
  - Käytä puhdistukseen ainoastaan mietoja puhdistus- ja hoitovälineitä.
  - Käytä hoitoalustaa, joka ei ole sivuttaisten reunalistojen välistä pinta-alaa suurempi. Hoitoalustan suurin sallittu korkeus n. 4 cm.
  - Tämä hoitopöytä on suunniteltu lapsille, joiden enimmäispaino on 15 kg.
  - Kaikki lisäosat tai varaosat saa hankkia ainoastaan valmistajalta tai tavarantoimittajilta.
  - Älä käytä hoitopöytää, jos jokin osa on viallinen, repeytynyt tai puuttuu.
  - **Huomio: Mukana tulevat seinäkiinnitysmateriaalit soveltuvat ainoastaan massiivisiin seiniin, kaikissa muissa seinätyypeissä on käytettävä erikoistulppia! Tarkasta ehdottomasti sähkö- ja vesilinjojen kulku ennen poraamista ja ota ne huomioon!**



- NO** Advarsel! Du skal ikke la barnet ditt være uten oppsyn!  
- Du skal alltid passe på at montasjeutstyret er trukket fast til og kontrollere det regelmessig. Du skal tenke over risikoen med åpen ild og andre sterke varmekilder som elektrisk varmeovn, gassoppvarmete ovner o.l. i den umiddelbare nærheten av stallekommoden.  
- For rengjøring bruker du kun milde rengjørings- og vedlikeholdsmidler.  
- Du bruker et stelle underlag som ikke er større enn flaten mellom begrensingslistene. Maksimal høyde for stelleunderlaget er ca. 4 cm.  
- Denne stallekommoden er utlagt for barn med en maksimal vekt på 15 kg.  
- Det er kun tillatt at alle ekstra deler eller reservedeler blir levert av produsenten hhv. leverandøren.  
- Du skal ikke bruke stallekommoden, hvis en del er defekt, avbrukt eller mangler.  
- **Gi akt: Veggfeste materialet som følger med er kun egnet for massive vegger, på andre vegger må det bli brukt spesialpluggar! Før man begynner med boringen, kontroller og ta hensyn til hvor strøm- og vannledningene går!**

- PL** Ostrzeżenie! Nie pozostawiać dziecka bez opieki!  
- Prosimy pamiętać, żeby wszystkie elementy montażowe mocno dociągnąć i regularnie sprawdzać.  
- Komody do przewijania nie wolno ustawiać w bezpośrednim pobliżu otwartego ognia lub innych silnych źródeł ciepła, np. promienników elektrycznych, piecyków gazowych itd.  
- Do czyszczenia używać tylko łagodnych środków czyszczących i pielęgnacyjnych.  
- Do przewijania stosować podkład nie większy niż powierzchnia między dwiema bocznymi listwami ograniczającymi.  
- Maksymalna grubość podkładu do przewijania: ok. 4 cm.  
- Ta komoda do przewijania jest przeznaczona dla dzieci o wadze maksymalnie 15 kg.  
- Wszelkie dodatkowe elementy czy części zamienne wolno nabywać tylko od producenta albo jego dystrybutorów.  
- Nie używać komody do przewijania, gdy jakakolwiek jej część jest uszkodzona, pęknięta albo jej brak.  
- **Uwaga: Dołączony materiał do mocowania nadaje się tylko do ścian masywnych, w przypadku innych ścian należy stosować specjalne kołki rozporowe! Przed wierceniem sprawdzić koniecznie przebieg przewodów elektrycznych i wodociągowych!**

- CZ** VAROVÁNÍ - Nenechávejte Vaše dítě nikdy bez dozoru!  
- Dbejte na to, aby všechny montážní prostředky byly stále dostatečně utažené a pravidelně kontrolované.  
- Myslete na riziko otevřeného ohně a jiných silných zdrojů tepla v bezprostřední blízkosti přebalovacího zařízení, jako jsou elektrická topidla, plynová kamna atd.  
- K čištění používejte jen šetrné čisticí a ošetrovací prostředky.  
- Používejte přebalovací podložku, která není větší než plocha mezi bočními omezovacími lištami. Maximální výška přebalovací podložky je cca 4 cm.  
- Toto přebalovací zařízení je konstruováno pro děti s nejvyšší hmotností 15 kg.  
- Všechny přídatné díly nebo náhradní díly smí být zajišťovány jen od výrobce resp. dodavatele.  
- Přebalovací zařízení nepoužívejte, pokud je některý díl vadný, utřžený nebo chybí.  
- **Upozornění: Příložený materiál pro připevnění ke zdi je vhodný pouze pro masivní zdi, u jiných typů zdí je třeba použít speciální hmoždinky! Než začnete vrtat, nezapomeňte v každém případě zkontrolovat, zda těmito místy neprochází elektrická vedení a vodovodní potrubí, a tuto skutečnost zohledněte při vrtání!**

- HU** Figyelmeztetés! Tartsa mindig rajta a szemét a gyermekén!  
- Ügyeljen rá, hogy a szerelési anyagok mindig jó szorosan meg legyenek húzva, és ezt rendszeresen ellenőrizze is.  
- Ne feledje, hogy a pelenkázó közelében használt nyílt láng és egyéb erős hőforrások, mint az elektromos hősugárgázók, gáztüzelésű kályhák stb. tűzveszélyt jelentenek.  
- A tisztításhoz csak gyenge tisztító- és ápolószereket használjon.  
- Csak akkora pelenkázó alátétet rakjon rá, amelyik elfér a két oldalt elhelyezett térhátaroló elem között. A pelenkázó alátét legfeljebb kb. 4 cm vastag lehet.  
- A pelenkázó maximum 15 kg súlyú gyermekek részére készült.  
- A kiegészítőket, vagy pótalkatrészeket csak a gyártótól, vagy a szállítótól szabad beszerezni.  
- Ne használja a pelenkázót, ha valamelyik része meghibásodott, leszakadt, vagy hiányzik.  
- **Figyelem! A mellékelt fali szerelőanyagok csak tömör falakon használhatók; egyéb falak esetén speciális tipliket kell alkalmazni! Fúrás előtt okvetlenül át kell vizsgálni, hogy a fúrás helyén futnak-e áram- és vízvezetékek! Ha igen, azokat figyelembe kell venni!**

- HR** Upozorenje! Ne ostavljajte dijete bez nadzora!  
- Obratite pozornost na to da su sva montažna sredstva uvijek dovoljno čvrsto pritegnuta i redovito ih provjeravajte.  
- Uzmite u obzir rizik otvorene vatre i drugih jakih izvora topline u neposrednoj blizini stolića za prematanje i kupanje, kao što su električni grijači, plinske peći itd.  
- Za čišćenje koristite blaga sredstva za čišćenje i njegu.  
- Upotrijebite podlogu za prematanje koja nije veća od površine između bočnih graničnih letvica. Maksimalna visina podloge za prematanje oko 4 cm.  
- Ovaj stolić za prematanje dizajniran je za djecu najveće težine do 15 kg.  
- Svi dodatni dijelovi ili rezervni dijelovi smiju se kupiti samo od proizvođača, odn. dobavljača.  
- Ne koristite stolić za prematanje ako je neki njegov dio neispravan, istrošen ili nedostaje.  
- **Pozor! Priloženi pričvršni materijal za pričvršćenje na zid prikladan je samo za masivne zidove dok se kod drugih zidova trebaju upotrijebiti moždanci! Prije bušenja obavezno provjeriti i uzeti u obzir tijek vodova za truju i vodu!**

- RO** -Avertizare! Nu lăsați copilul nesupravegheat!  
-Rețineți că toate mijloacele de montare trebuie să fie întotdeauna strânse suficient de puternic și controlate în mod regulat  
-Luați în considerare riscul de foc deschis și evitați prezența altor surse intense de căldură în imediata vecinătate a dulăpiorului de înfășat, cum ar fi radiatoare electrice, sobe încălzite cu gaz etc.  
-Folosiți pentru curățare numai produse fine de curățare și îngrijire.  
-Utilizați un substrat pentru înfășare, care să nu depășească suprafața dintre stingiile laterale de delimitare. Înălțimea maximă a substratului aprox. 4 cm.  
-Masa pentru înfășat este concepută pentru copii cu o greutate maximă de 15 kg.  
-Toate piesele suplimentare sau de schimb trebuie să fie comandate numai de la producător, respectiv furnizor.  
-Nu folosiți masa pentru înfășat dacă vreuna dintre piese este defectă, ruptă sau lipsește.  
-**Atenție: Materialul atașat pentru fixare în perete este adecvat numai pentru pereți masivi; în cazul altor pereți trebuie utilizate dibluri speciale! Înainte de găurire, verificați neapărat și aveți în vedere traseul conductorilor electrici și al conductelor de apă!**

- RS** -Upozorenje! Ne ostavljajte Vaše dete bez nadzora!  
-Vodite računa da su sva sredstva za montažu dovoljno i čvrsto pritegnuta i proveravajte ih redovno.  
-Mislite i na riziko od otvorene vatre i drugih jakih izvora toplote u neposrednoj okolini uređaja za presvlačenje, kao što su električne grijalice, gasne peći, itd.  
-Za čišćenje koristite samo blaga sredstva za čišćenje i negu.  
-Koristite podmetač za presvlačenje koji nije veći od površine između straničnih letvica. Maksimalna visina podmetača za presvlačenje je otprilike 4 cm.  
-Ovaj uređaj za presvlačenje namenjen je za decu sa maksimalnom težinom od 15 kg.  
-Svi dodatni delovi ili rezervni delovi smeju se nabavljati samo od proizvođača odnosno dobavljača.  
-Ne koristite uređaj za presvlačenje ako je bilo koji deo neispravan, otkinut ili nedostaje.  
-**Pažnja: Priloženi materijal za pričvršćivanje na zid pogodan je samo za masivne zidove, kod drugih vrsta zidova moraju da se koriste specijalni tiplovi! Pre bušenja, obavezno proverite i vodite računa o trasama električnih i vodovodnih vodova!**

- SK** -Výstraha! Dieťa nenechávajte bez dozoru!  
-Majte na pamäti, že je vždy potrebné dostatočne pevne zatahnuť všetky montážne prostriedky a pravidelne ich kontrolovať.  
-Myslite na nebezpečenstvo vyplývajúce z otvoreného ohňa a iných silných zdrojov tepla, ako sú elektrické ohrievače, plynové sporáky a pod., nachádzajúcich sa v bezprostrednej blízkosti prebaľovacej komody.  
-Na čistenie používajte iba jemné čistiace a ošetrovacie prostriedky.  
-Nepoužívajte podložku, ktorá je väčšia ako plocha medzi bočnými lištami. Maximálna výška prebaľovacej podložky je približne 4 cm.  
-Prebaľovacia komoda je dimenzovaná pre deti s maximálnou hmotnosťou 15 kg.  
-Všetky dodatočné diely alebo náhradné diely sa smú zakúpiť iba u výrobcu alebo predajcu.  
-Prebaľovaciu komodu nepoužívajte, ak je niektorá jej časť pokazená, odlomená alebo chýba.  
-**Pozor: Priložený materiál pre pripevnenie na stenu je vhodný iba pre masívne steny. V prípade iných stien je potrebné použiť špeciálne hmoždinky! Pred začatím vŕtania bezpodmienečne skontrolujte a dbajte na umiestnenie elektrických vedení a vodovodných potrubí!**

- SI** -Pozor! Svojega otroka nikoli ne puščajte brez nadzora!  
-Pozorni bodite, da so vsa sredstva za pritrditev vedno dovolj trdno privita in jih tudi redno preverjate.  
-Ne pozabite na nevarnost odprtega ognja in ostalih močnih virov toplote v neposredni bližini prostora za previjanje, kot so npr. električni grelniki, plinske peči itd.  
-Za čiščenje uporabljajte le blaga čistilna in negovalna sredstva.  
-Uporabljajte podlago za previjanje, ki ni večja od površine med stranskima omejitvenima letvama. Največja višina podloge za previjanje je pribl. 4 cm.  
-Prostor za previjanje je primeren za otroke z največjo težo 15 kg.  
-Vse dodatne in nadomestne dele lahko nabavite le pri proizvajalcu ali dobavitelju.  
-Prostora za previjanje ne uporabljajte, če je kateri koli del okvarjen, odtrgan ali manjka.  
-**Pozor: Priložen material za pritrditev na steno je primeren le za masivne stene, pri vseh ostalih stenah je treba uporabiti poseben čep! Pred vrtnjem obvezno preverite, kje tečejo vodovodni in električni vodi ter se jim izognite!**

- TR** -Uyarı! Çocuğunuzu asla gözetimsiz bırakmayınız!  
-Bütün montaj parçalarının daima yeterince sıkıştırılmaları ve düzenli olarak kontrol edilmeleri gerektiğine dikkat ediniz.  
-Kundak masasının doğrudan yakınında bulunan açık ateşin ve diğer güçlü ısı kaynaklarının, radyatörler, gazlı ocaklar v.s. gibi diğer ısı kaynaklarının oluşturduğu riski unutmayınız..  
-Temizlik için sadece hafif temizlik ve bakım maddelerini kullanınız.  
-Yan sınır şeritleri arasındaki alanın büyüklüğünü geçmeyen bir kundak atlığı kullanınız. Kundak atlığının maksimum yüksekliği yakl. 4cm.  
-Kundak masası, azami 15 kg olan çocuklara göre tasarlanmıştır.  
-Bütün ilave parçalar veya yedek parçalar sadece üretici ya da teslimatçıdan alınmalıdır.  
-Eğer herhangi bir parçası arızalı, kopmuş veya eksik ise kundak masasını kullanmayınız.  
-**Dikkat: Ekte bulunan ve duvara sabitlemeye yarayan malzeme sadece masif duvarlar için uygundur, diğer duvarlarda ise özel dübellerin kullanılması gerekir. Delme işleminden önce mutlaka elektrik ve su borularının nereden geçtiği kontrol edilmeli ve bu bilgi dikkate alınmalıdır.**

- GR** - Προειδοποίηση! Μην αφήνετε το παιδί σας ανεπίβλεπτο!
- Να λαμβάνετε υπόψη σας, ότι όλα τα μέσα συναρμολόγησης πρέπει να είναι πάντα σφιγμένα καλά και να ελέγχονται τακτικά.
  - Σκεφτείτε τον κίνδυνο από ανοιχτή εστία φωτιάς και άλλες ισχυρές πηγές θέρμανσης στο άμεσο περιβάλλον του συστήματος φασκίωματος, όπως ηλεκτρικά θερμαντικά σώματα υπέρυθρου, με αέριο θερμαινόμενους κλιβάνους κτλ.
  - Για τον καθαρισμό να χρησιμοποιείτε μόνο ήπιες ουσίες καθαρισμού και συντήρησης.
  - Να χρησιμοποιείτε ένα υπόστρωμα φασκίωματος που να μην είναι μεγαλύτερο από την επιφάνεια μεταξύ των πήχων οριοθέτησης. Ανώτατο ύψος του υποστρώματος φασκίωματος 4 εκατ. περίπου.
  - Αυτό το σύστημα φασκίωματος έχει σχεδιαστεί για παιδιά με ανώτατο βάρος 15 κιλών.
  - Όλα τα επιπρόσθετα εξαρτήματα ή ανταλλακτικά επιτρέπεται να προμηθεύονται μόνο από τον κατασκευαστή ή τον προμηθευτή.
  - Μη χρησιμοποιείτε το σύστημα φασκίωματος, εάν έχει υποστεί βλάβη, έχει σχιστεί ή απουσιάζει κάποιο εξάρτημα.
  - **Προσοχή: Το εσωκλειστο υλικό στερέωσης στον τοίχο είναι κατάλληλο μόνο για συμπαγείς τοίχους, σε περίπτωση άλλων τοίχων πρέπει να χρησιμοποιούνται ειδικά ούπα! Πριν τη διάτρηση του τοίχου να ελέγχετε και να λαμβάνετε οπωσδήποτε υπόψη σας τη διαδρομή των αγωγών ρεύματος και νερού!**

- RU** - ПРЕДУПРЕЖДЕНИЕ: не оставляйте ребенка без присмотра!
- Следите за тем, чтобы все монтажные элементы были крепко привинчены, регулярно проверяйте их состояние.
  - Позаботьтесь о том, чтобы столик для купания и пеленания не находился в непосредственной близости от источников открытого огня или источников тепла, напр. электрокамин, печь с газовым отоплением и др.
  - Для чистки используйте только мягкие моющие средства и средства по уходу. Протирайте матрац для пеленания влажным полотенцем.
  - При использовании столика для купания и пеленания колесики с тормозным креплением всегда должны быть зафиксированы.
  - Столик для купания и пеленания предназначен для детей весом не более 15 кг.
  - Все дополнительные части или запасные детали следует приобретать только у производителя или аккредитованного поставщика.
  - Не используйте столик для купания и пеленания при повреждении, поломке или отсутствии какой-либо детали.
  - Уборку поверхности проводите только влажным полотенцем. Не используйте моющие или едкие чистящие средства, а также жесткие щетки и др.
  - **Внимание: крепежные детали, входящие в комплект поставки, подходят только для монолитных стен, для других используются специальные дюбели! Перед сверлением обязательно проверьте, не пролегают ли в данном месте линии проводки и водяные трубы!**