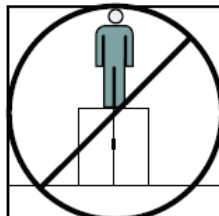
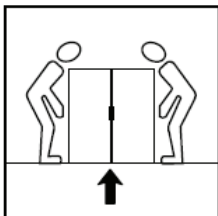
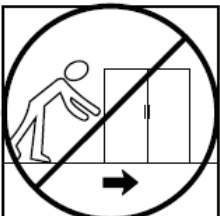
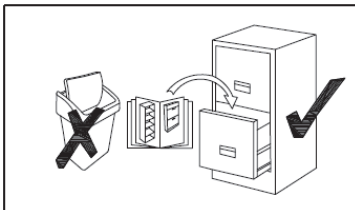
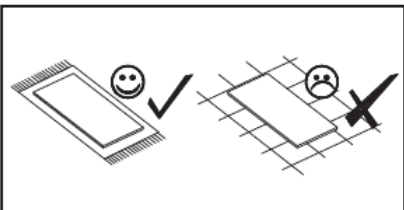
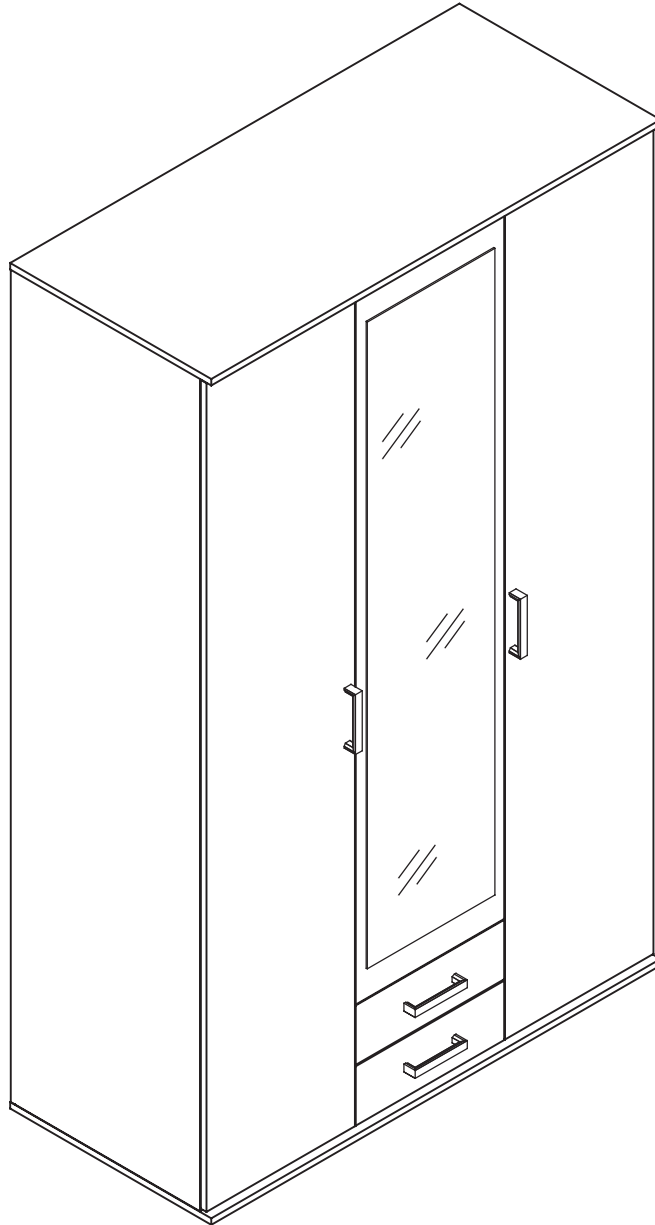
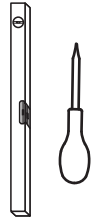
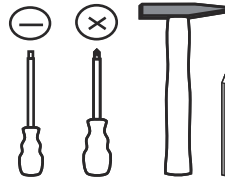
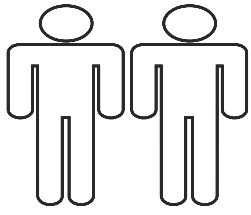
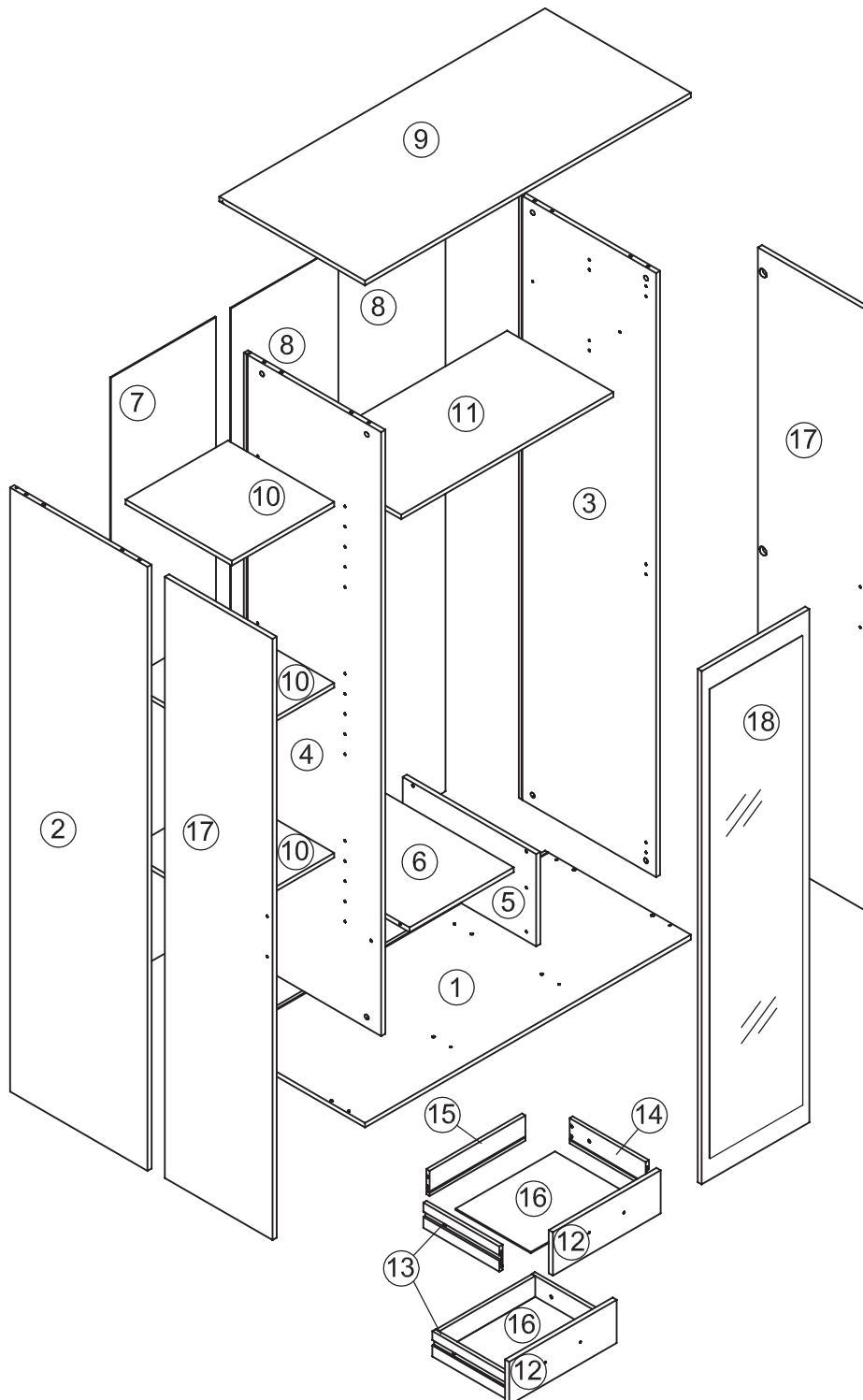


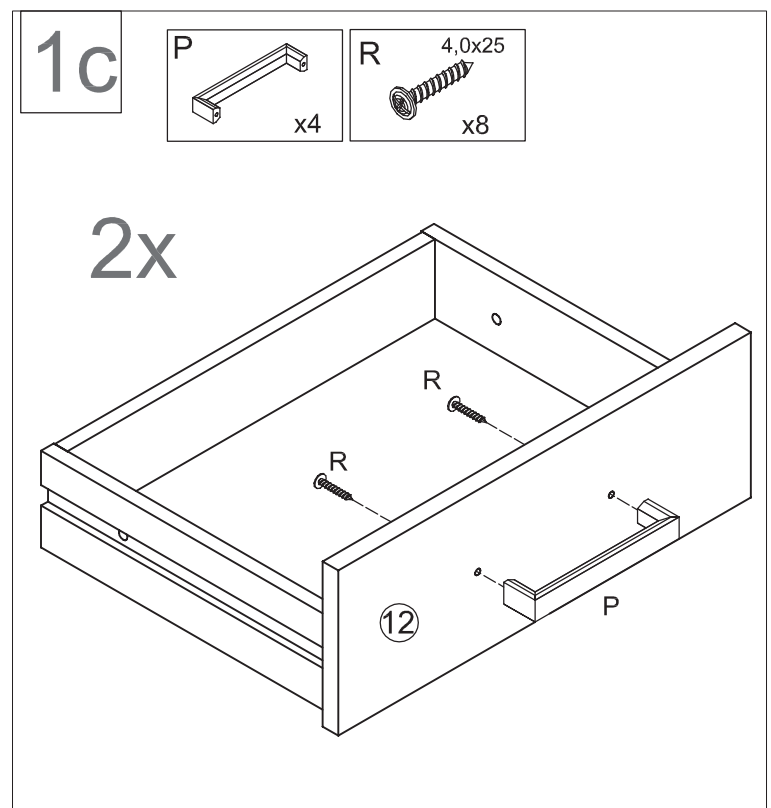
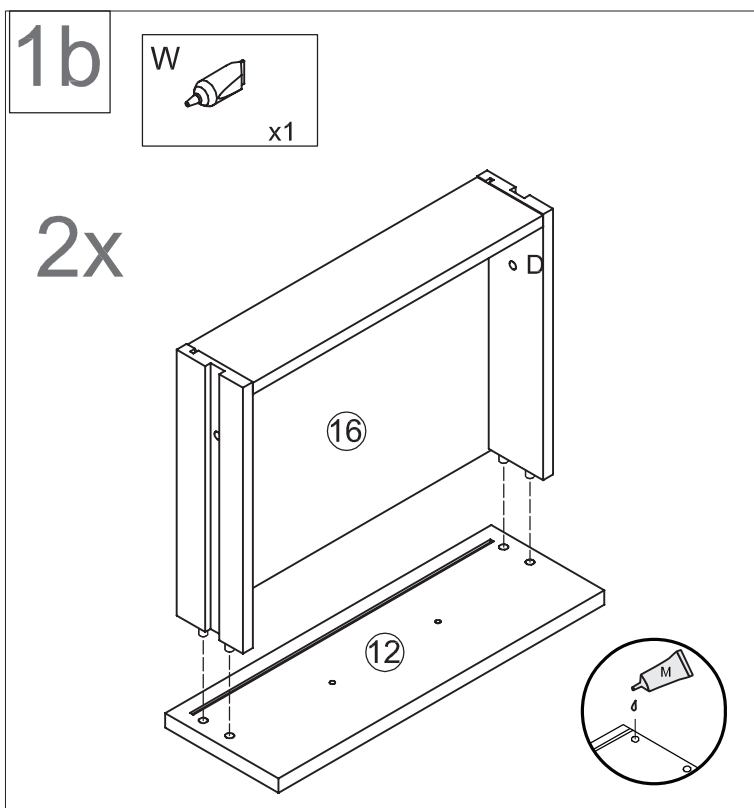
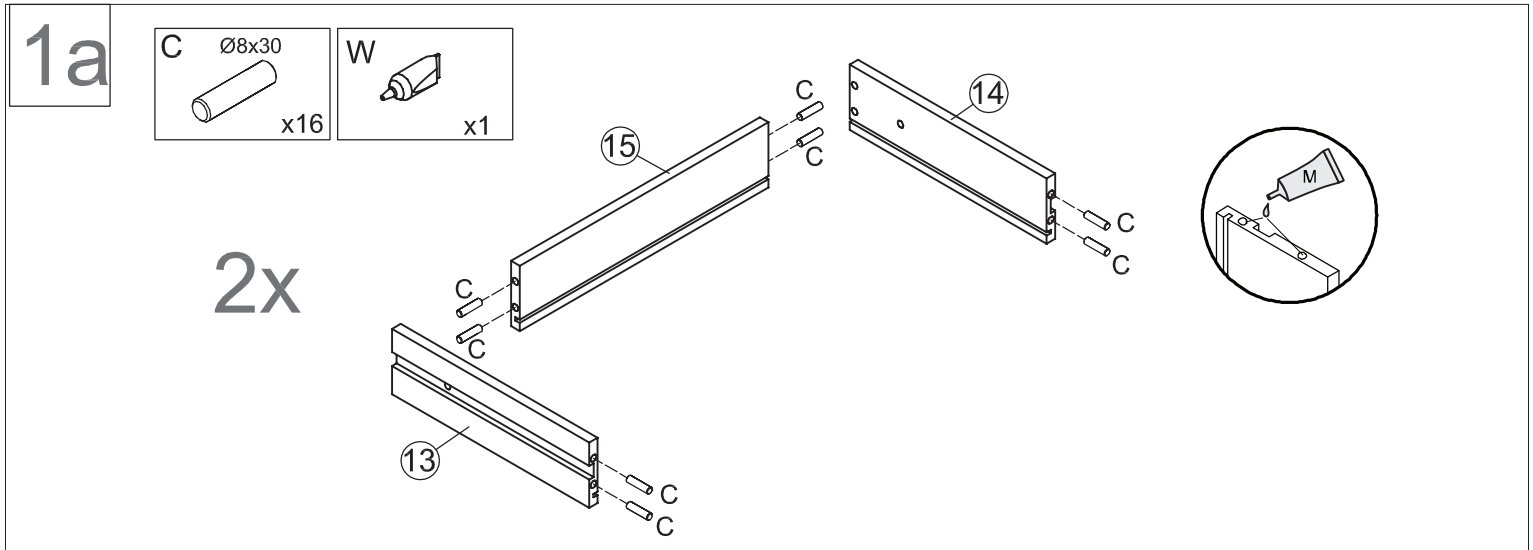
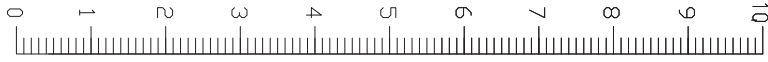
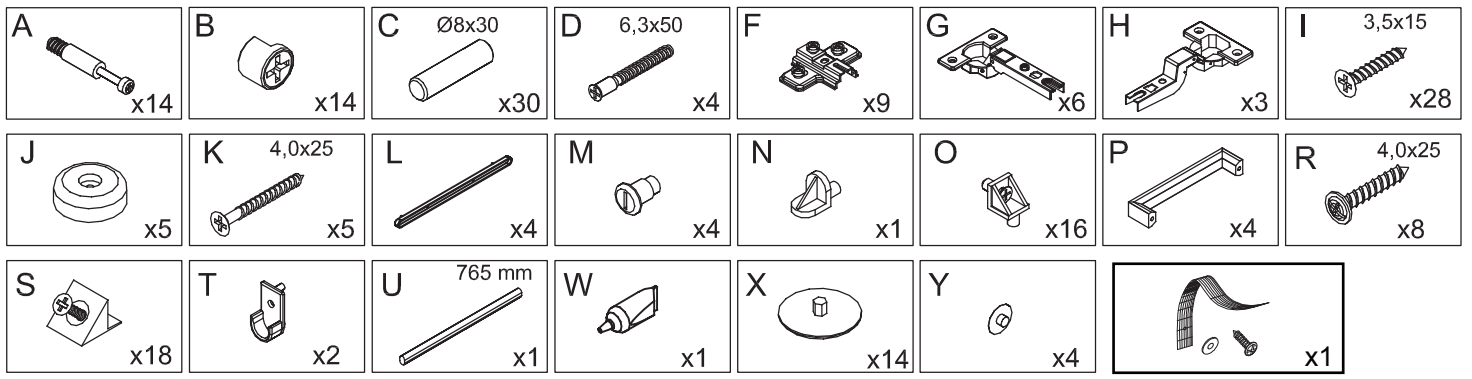
# HANAU Kleiderschrank 3- trg. 58-887-...-9



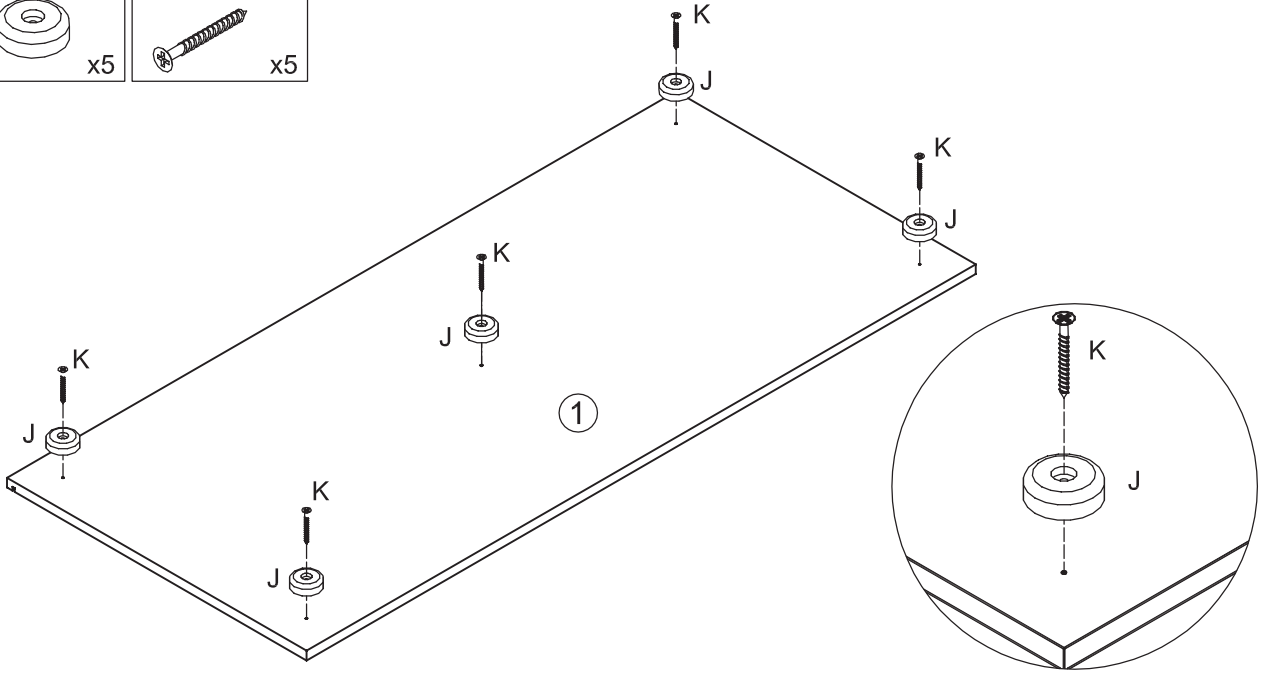
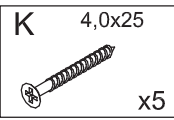
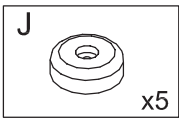
1	x1	ca. 1196 x 535 x 15	1/2
2	x1	ca. 1918 x 504 x 15	1/2
3	x1	ca. 1918 x 504 x 15	1/2
4	x1	ca. 1918 x 504 x 15	1/2
5	x1	ca. 293 x 490 x 15	1/2
6	x1	ca. 381 x 489 x 15	1/2
7	x1	ca. 1927 x 385 x 3	2/2
8	x2	ca. 1927 x 391 x 3	2/2
9	x1	ca. 1196 x 535 x 15	1/2

10	x3	ca. 375 x 390 x 15	2/2
11	x1	ca. 773 x 390 x 15	2/2
12	x2	ca. 395 x 137 x 15	2/2
13	x2	ca. 279 x 80 x 12	2/2
14	x2	ca. 279 x 80 x 12	2/2
15	x2	ca. 352 x 80 x 12	2/2
16	x2	ca. 361 x 276 x 3	2/2
17	x1	ca. 1909 x 395 x 15	2/2
18	x1	ca. 1630 x 395 x 15	2/2

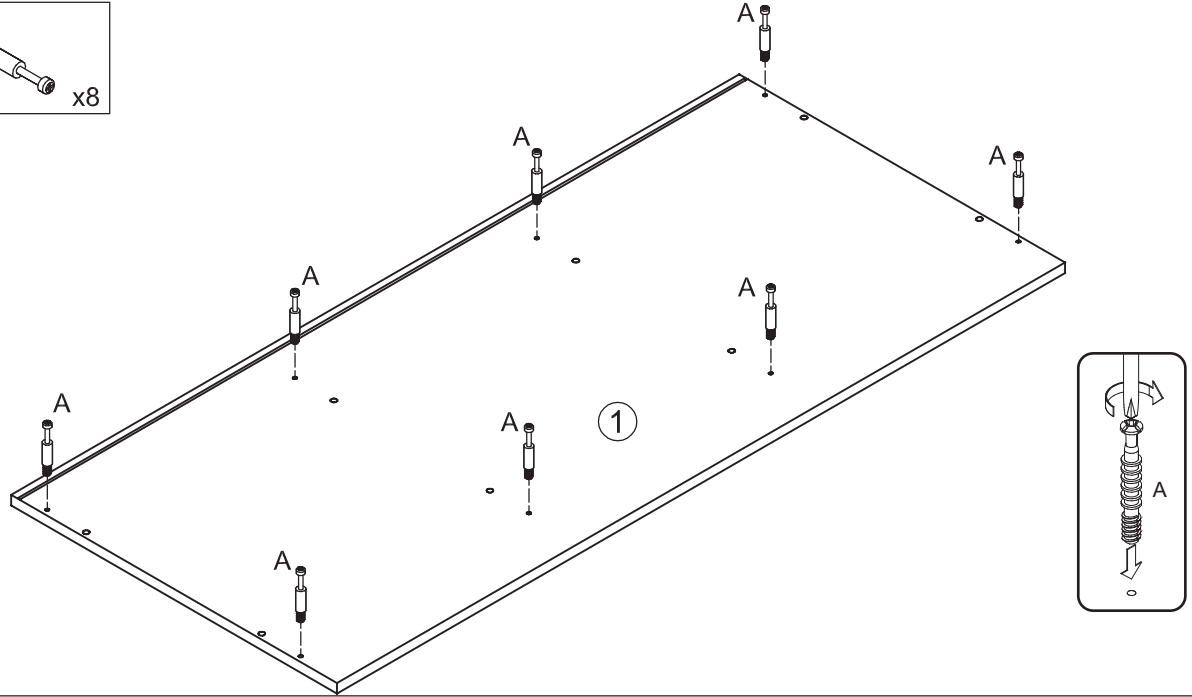
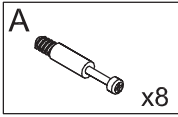




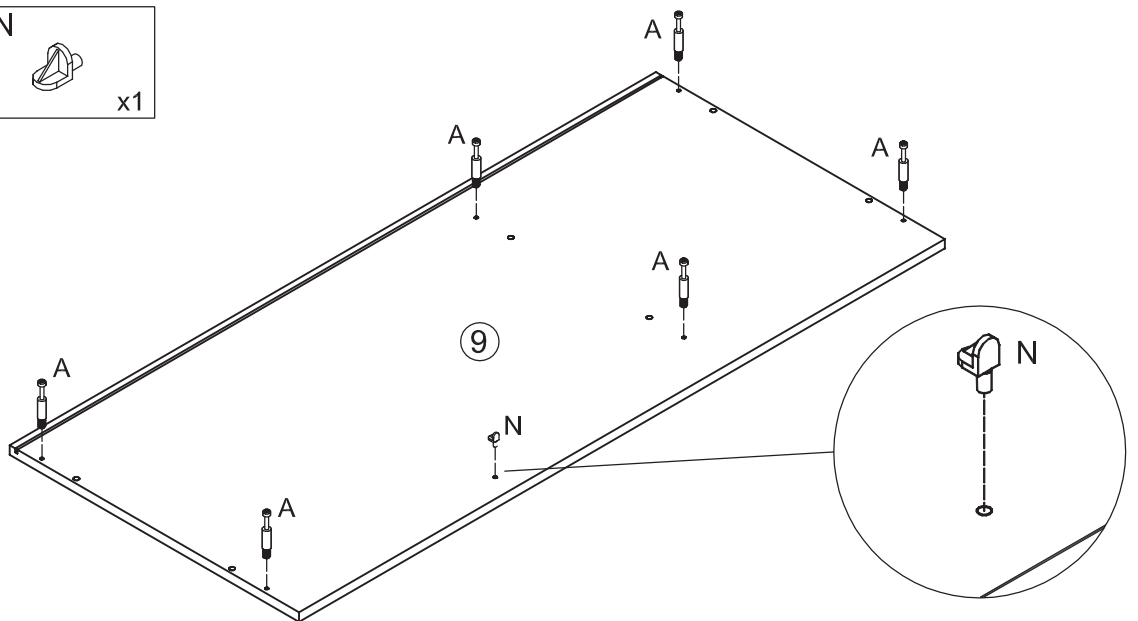
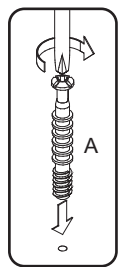
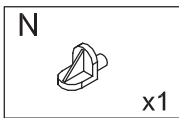
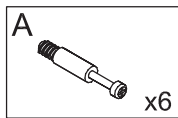
2



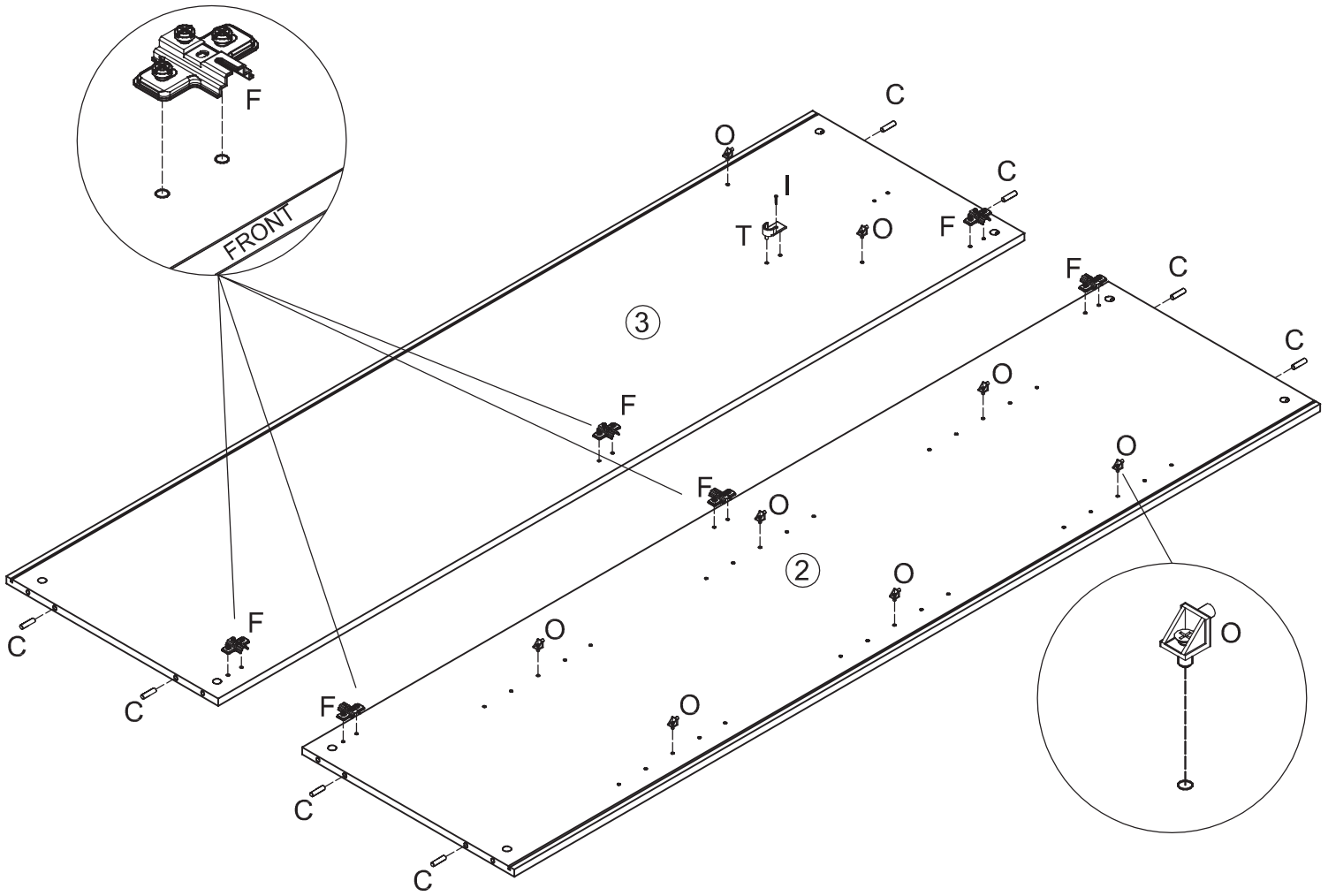
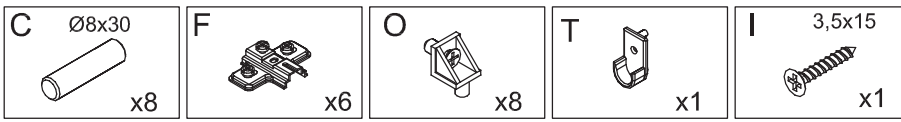
3



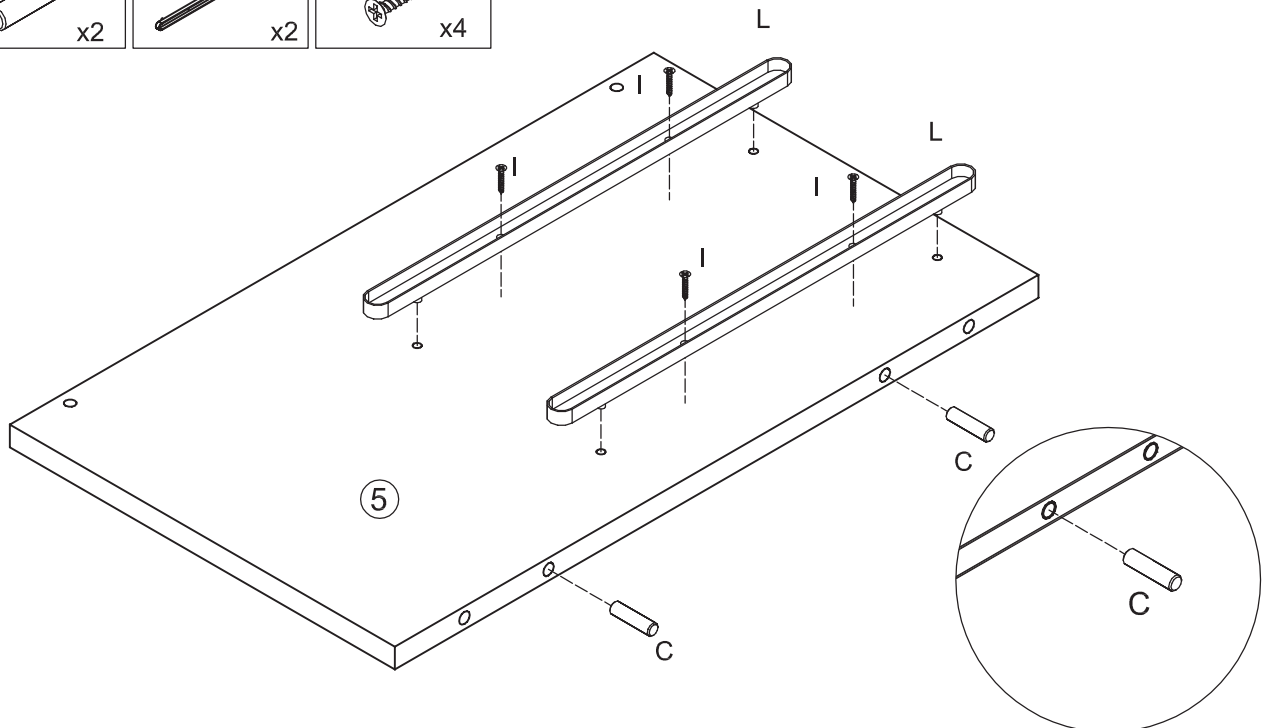
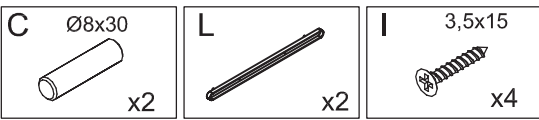
4



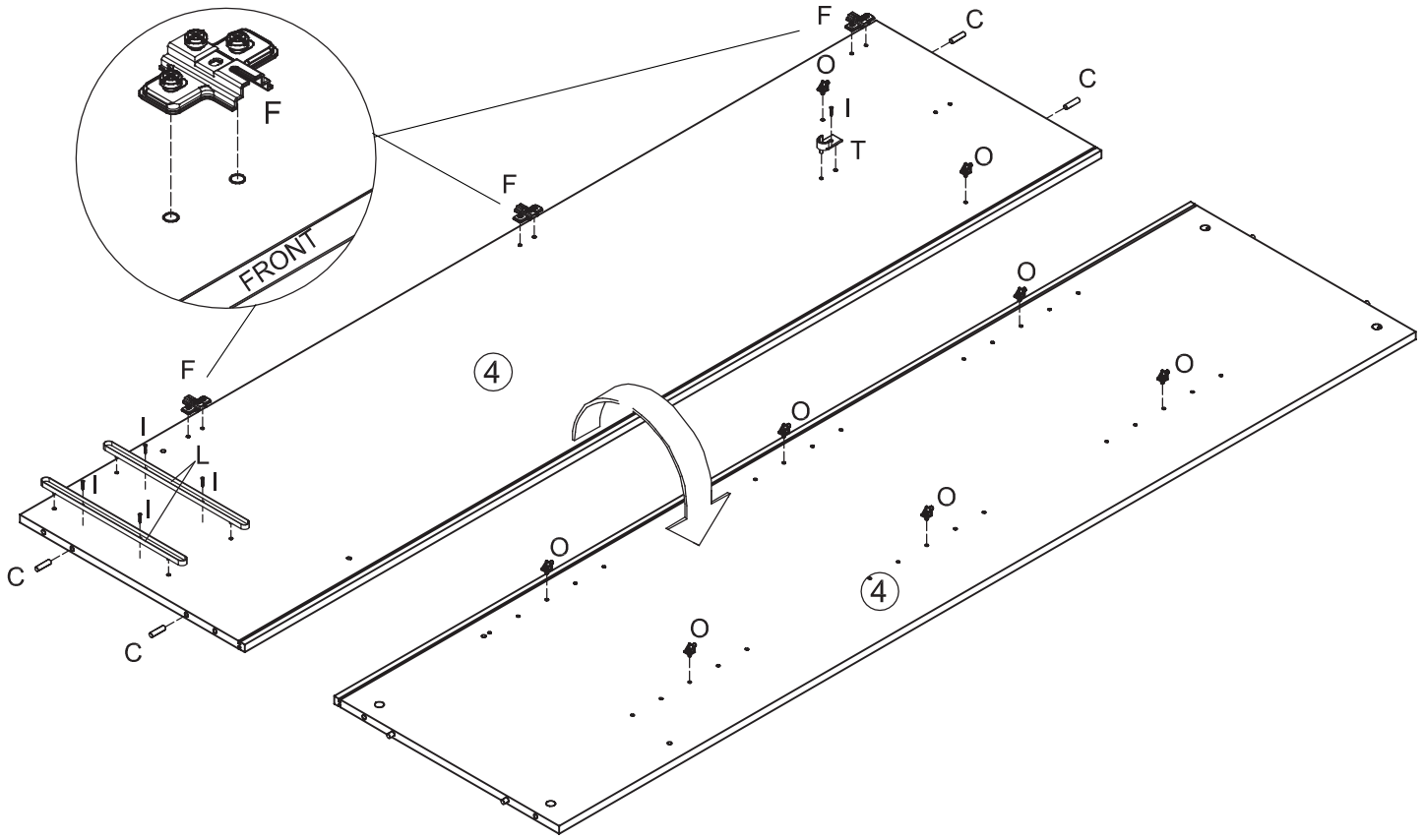
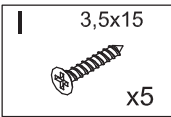
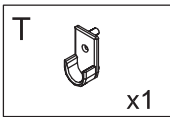
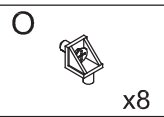
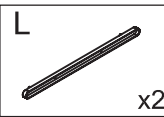
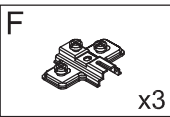
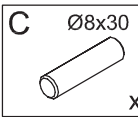
5



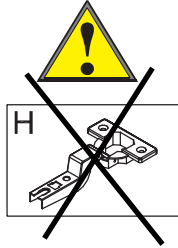
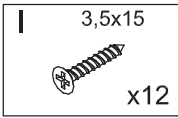
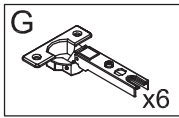
6



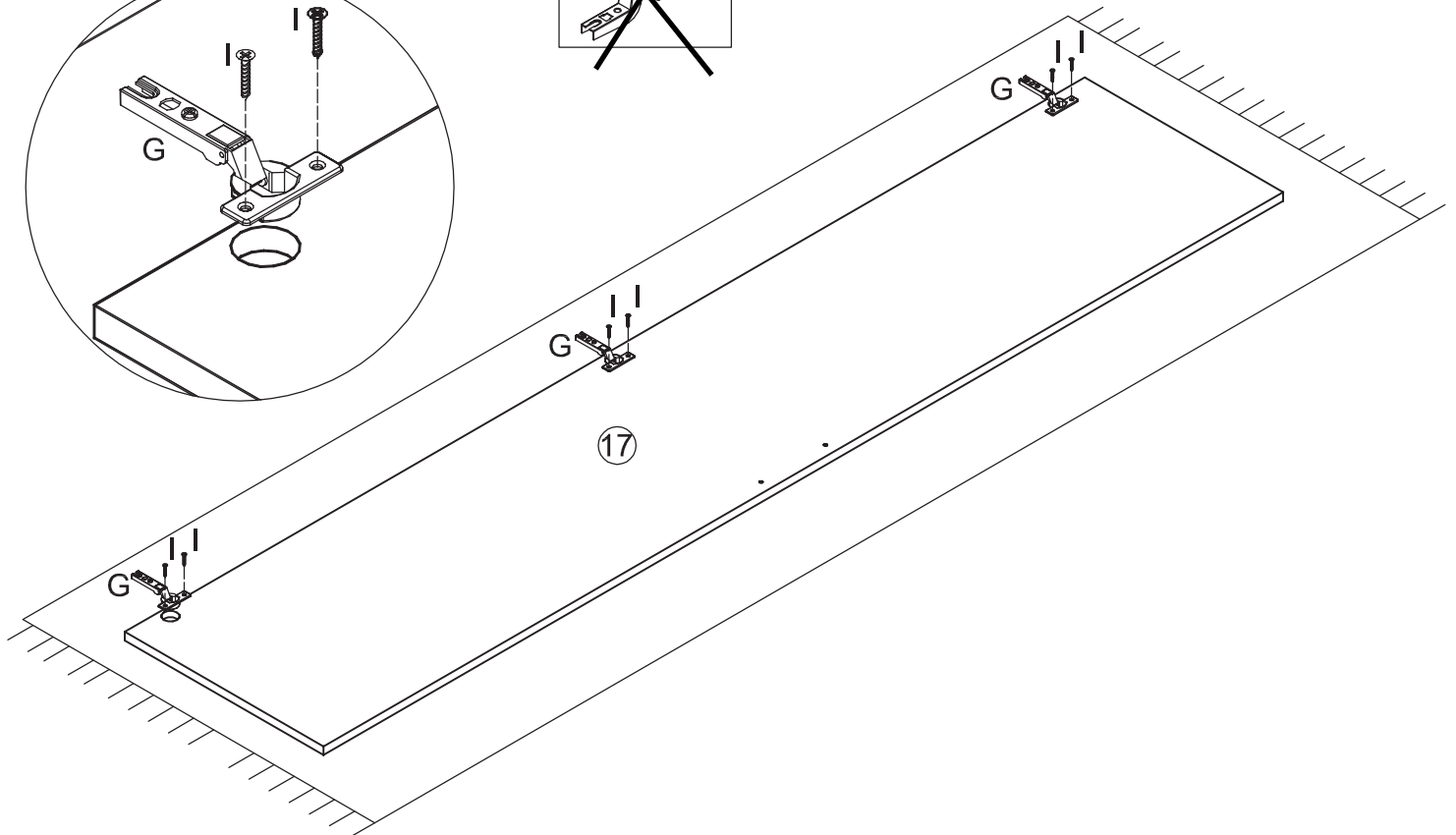
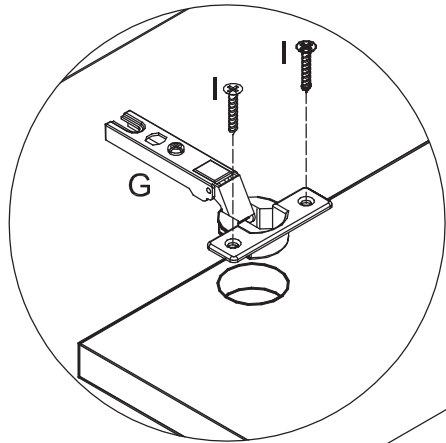
7



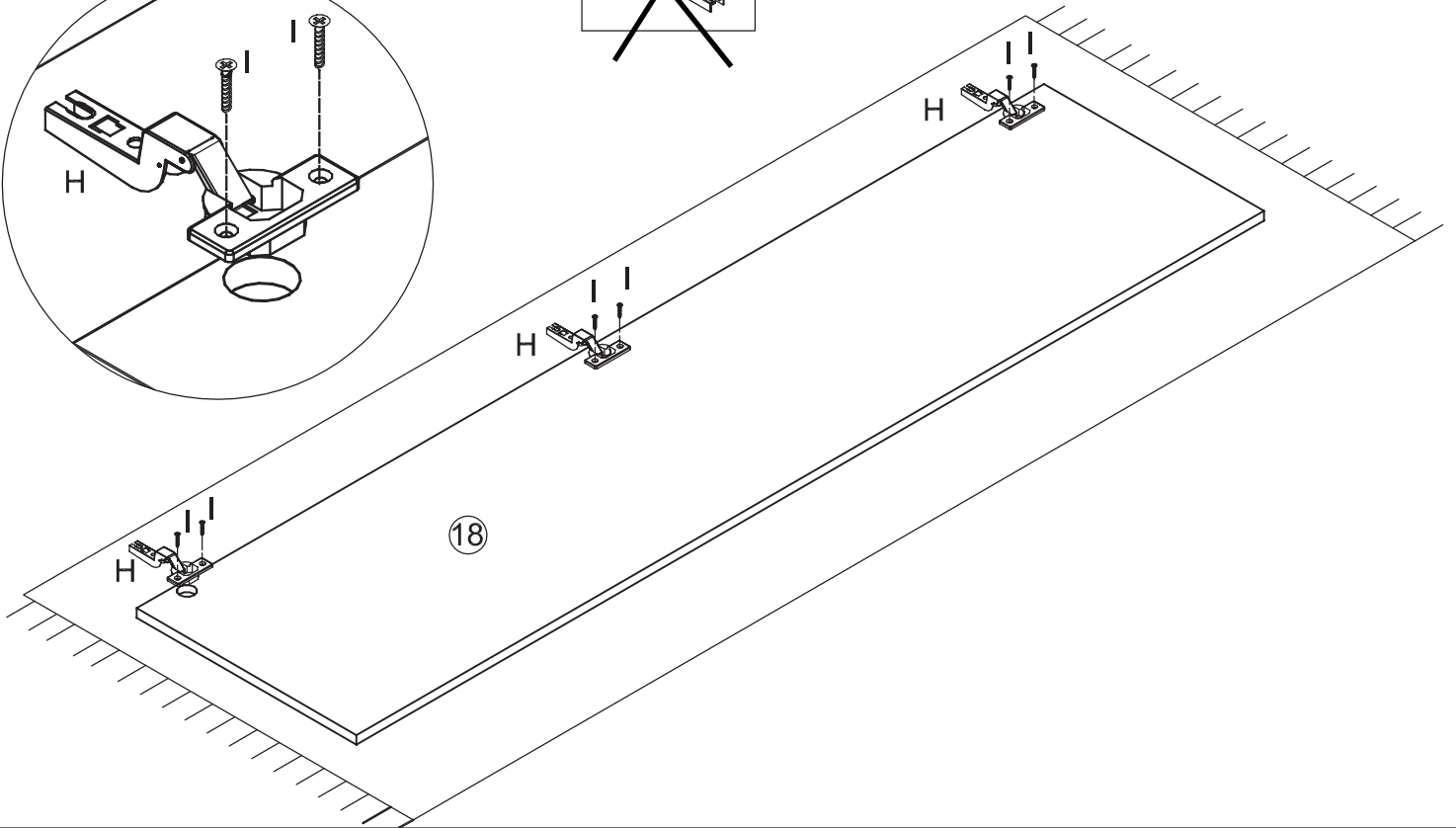
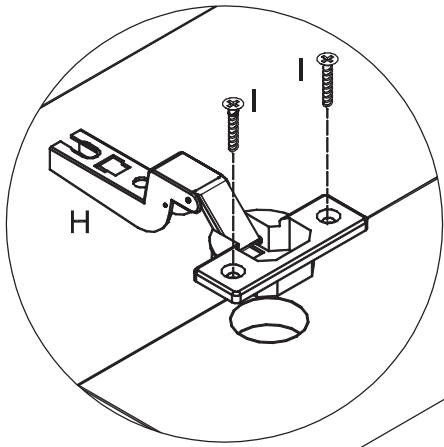
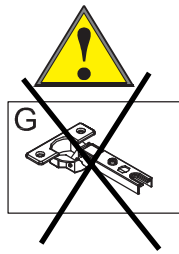
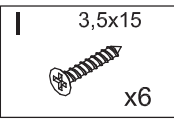
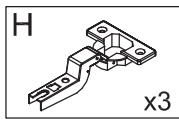
8



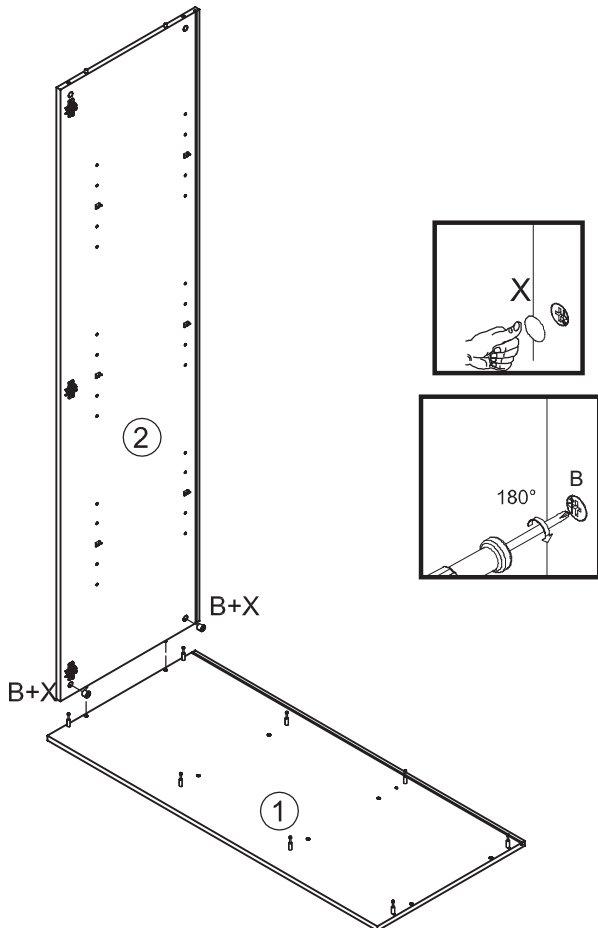
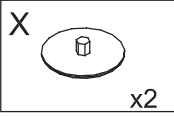
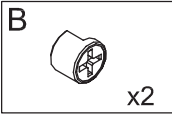
2x



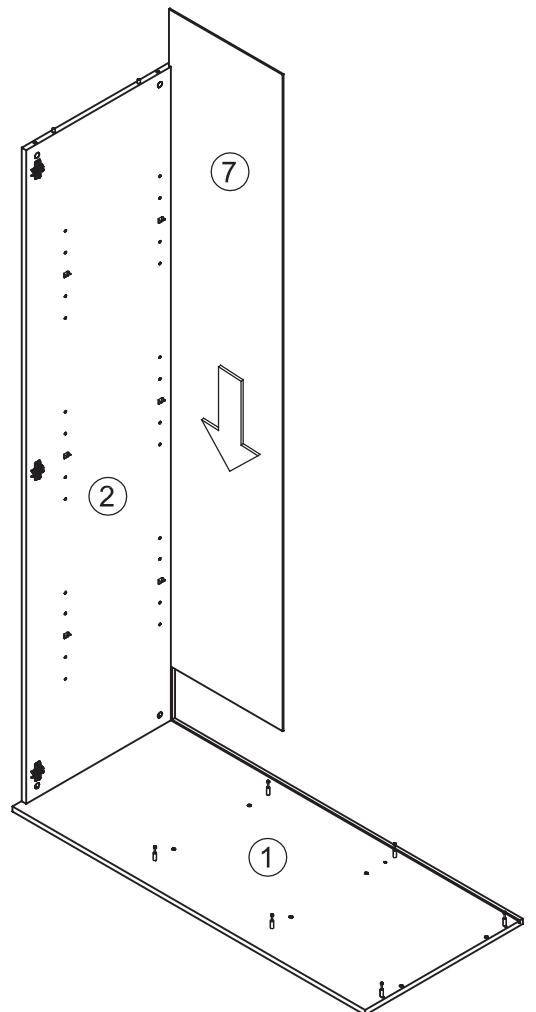
9



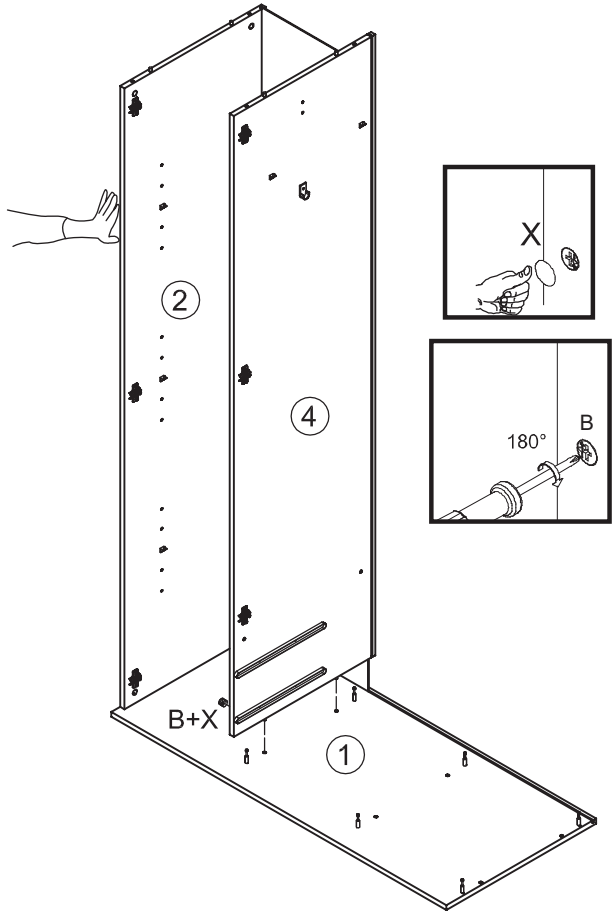
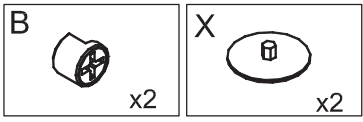
10



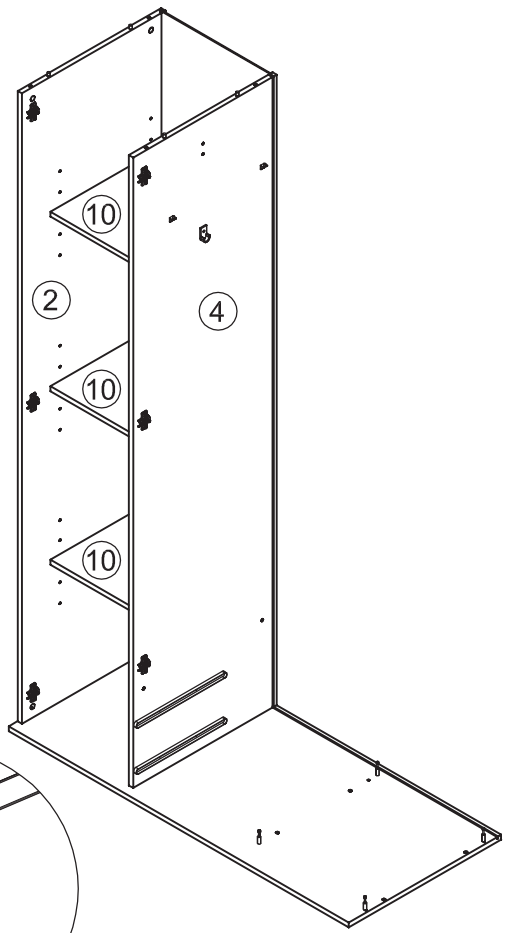
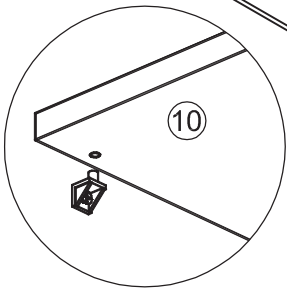
11



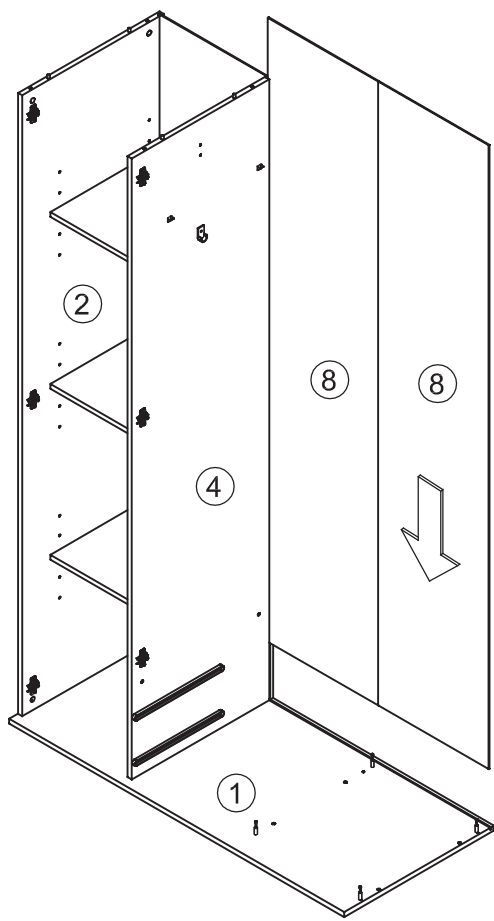
12



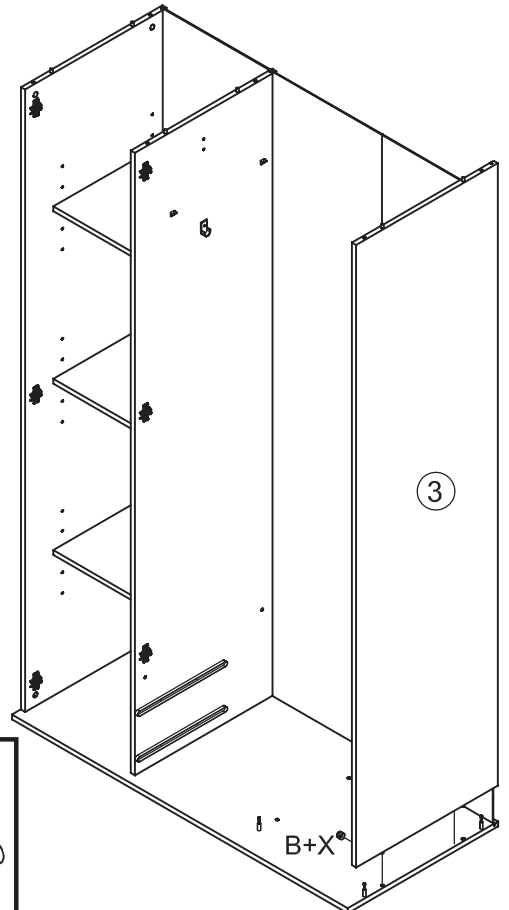
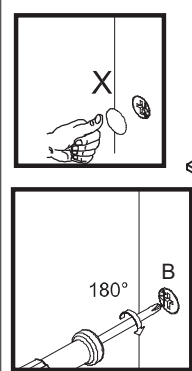
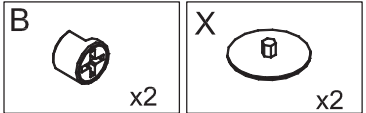
13



14

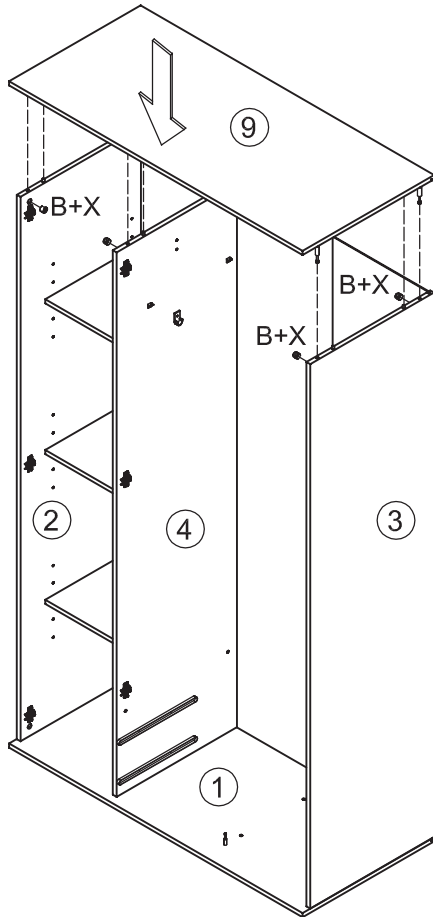
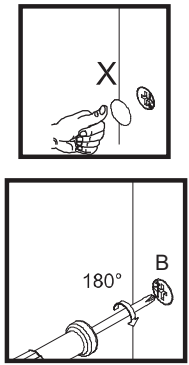
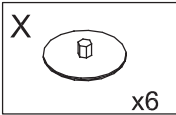
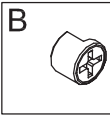


15

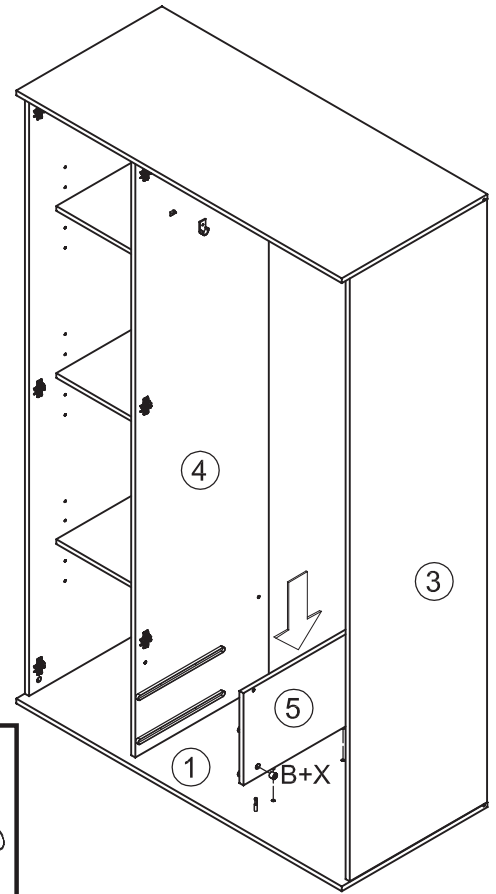
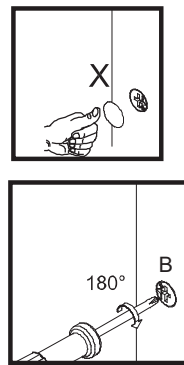
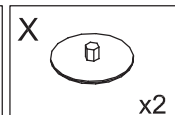
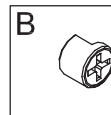




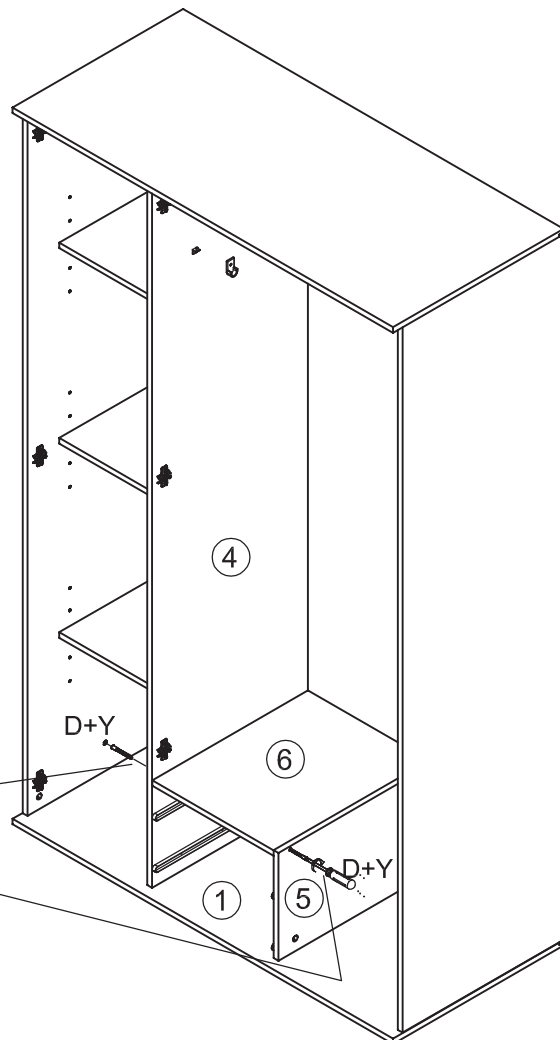
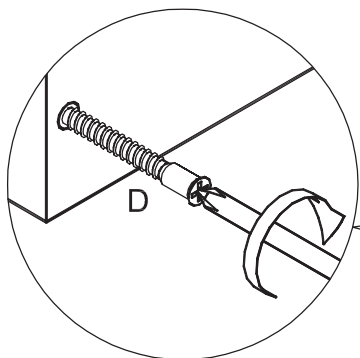
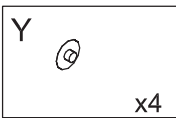
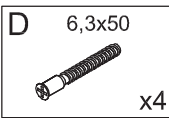
16



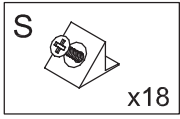
17



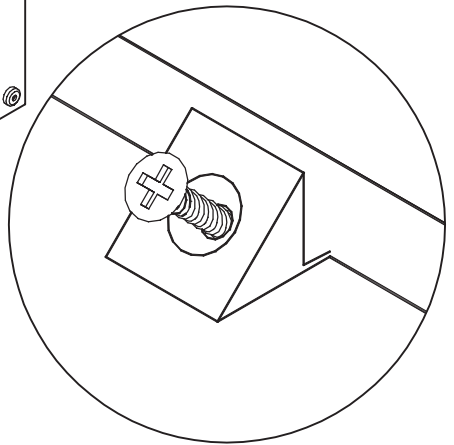
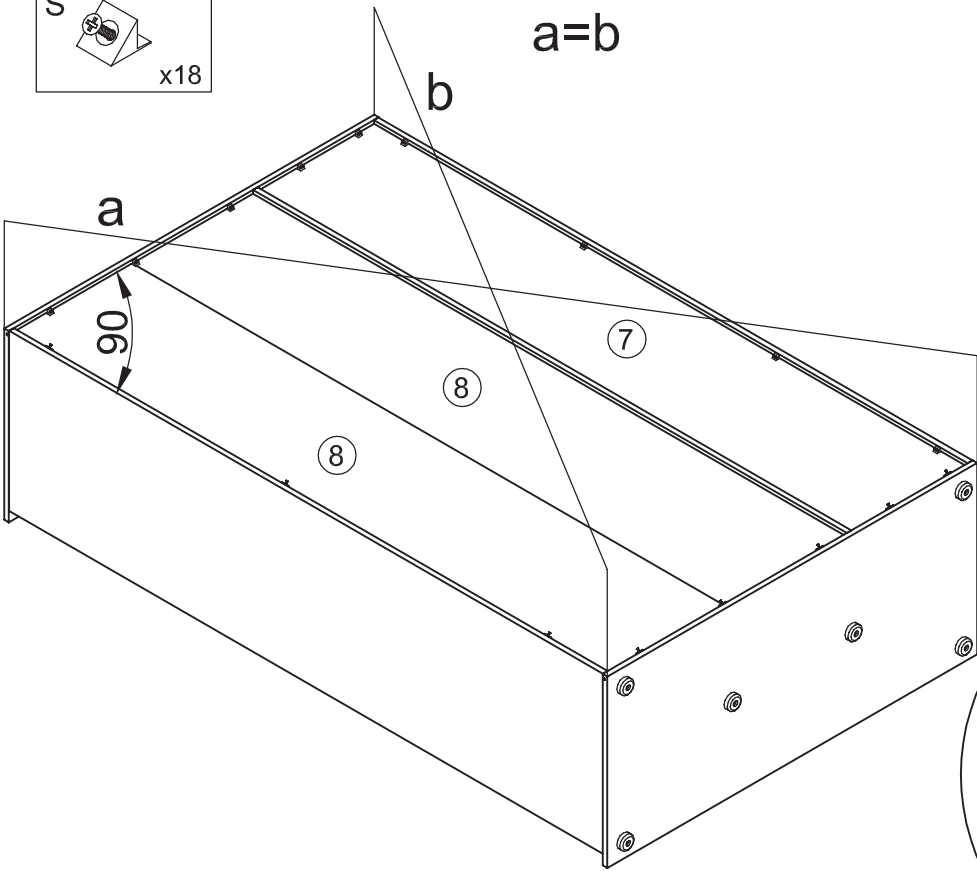
18



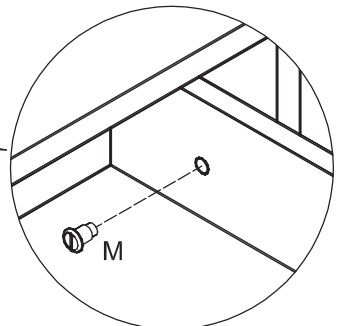
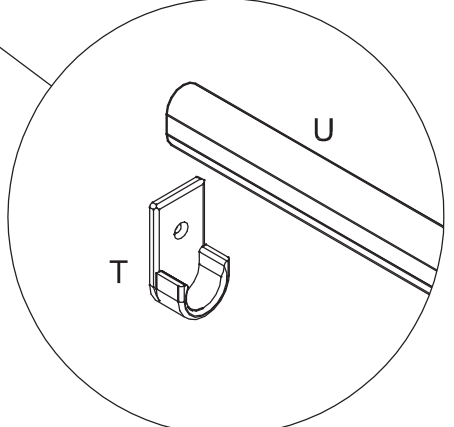
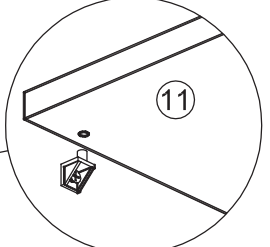
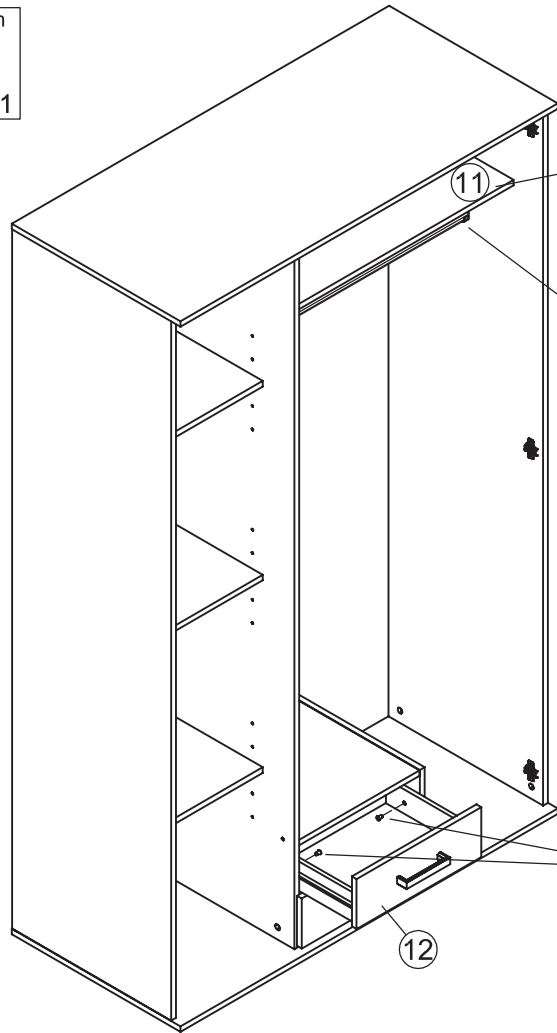
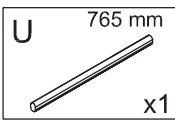
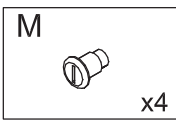
19



a=b



20



21

