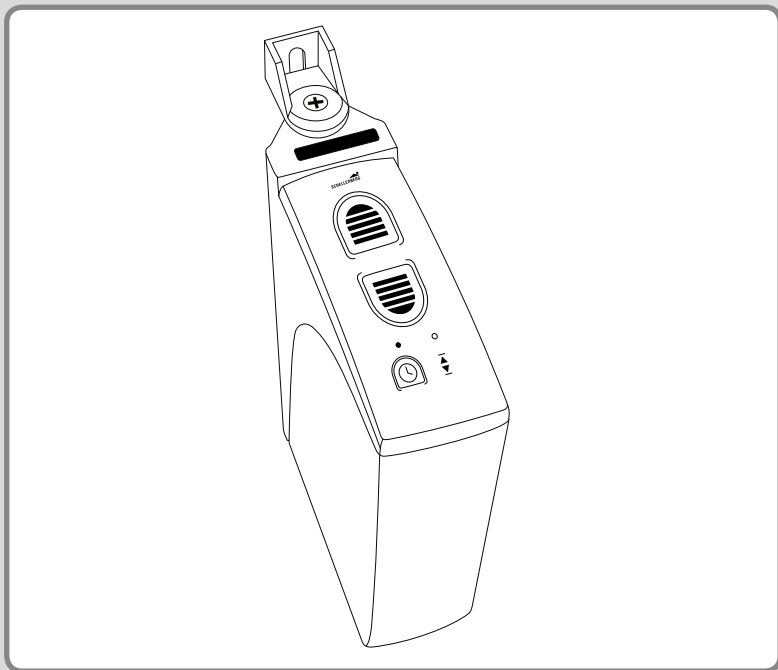


# ROLLODRIVE 35



## INHALTSVERZEICHNIS

Sicherheit und Hinweise .....	3
EU-Konformitätserklärung .....	5
Bestimmungsgemäße Verwendung .....	5
Nicht bestimmungsgemäße Verwendung .....	6
Technische Daten .....	6
Abmessungen .....	8
Benötigte Werkzeuge/Inhalt .....	9
Montage .....	10
Funktionsbeschreibung.....	24
Programmierung .....	25-34
A. obere Endlage einstellen .....	25
B. untere Endlage einstellen .....	26
C. Endpunkte verändern/korrigieren.....	27
D. Manuelle Bedienung .....	28
E. Automatikbetrieb: Öffnungs- und Schließzeit einstellen .....	31
F. Automatikbetrieb: Manu-/Auto-Umschaltung .....	33
G. Werksreset .....	34
Hinderniserkennung.....	35
Blockiererkennung .....	36
Ausbau .....	37
Optionales Zubehör: Sonnensensor.....	43
Kundenservice .....	44

## SICHERHEIT UND HINWEISE

Sehr geehrte Kundin, sehr geehrter Kunde,



bitte lesen Sie vor der Montage und Inbetriebnahme diese Anleitung sorgfältig durch. Beachten Sie alle Sicherheitshinweise, bevor Sie mit den Arbeiten beginnen. Bewahren Sie die Anleitung gut auf und unterweisen Sie alle in Frage kommenden Personen im sicheren Gebrauch des Rollladen-Gurtwicklers, Kinder dürfen nicht mit dem Gerät spielen. Übergeben Sie diese Anleitung bei einem Besitzerwechsel auch dem neuen Besitzer. Bei Schäden, die durch unsachgemäßen Gebrauch oder durch fehlerhafte Montage entstehen, erlischt jeder Gewährleistungsanspruch.

## SICHERHEITSHINWEISE ZUR MONTAGE



Es besteht Verletzungsgefahr durch Stromschlag. Vor Arbeiten an elektrischen Anlagen (z.B. bei Außenreinigung) müssen diese spannungsfrei geschaltet werden. Bei Berühren von elektrischen Komponenten besteht Lebensgefahr durch Stromschlag.

- Treffen Sie Sicherheitsmaßnahmen gegen unbeabsichtigtes Einschalten. Trennen Sie die Zuleitung allpolig vom Netz und sichern Sie diese gegen Wiedereinschalten. Dies gilt auch bei Wartung und Reparatur an elektrischen Rollladenanlagen.
- Erforderliches Fachwissen des Installateurs: Elektrischer Anschluss, Montage und Inbetriebnahme des Produktes müssen durch eine ausgebildete Elektrofachkraft nach den Anweisungen in dieser Anleitung erfolgen.
- Bei Verwendung einer Zuleitung mit Netzstecker müssen die Netzsteckdose und der Netzstecker immer frei zugänglich sein.
- Eine unsachgemäße Installation kann zu schweren Personen- oder Sachschäden führen.

- Der Einsatz defekter Produkte kann zur Gefährdung von Personen und zu Sachschäden führen (Stromschlag, Kurzschluss). Verwenden Sie daher niemals defekte oder beschädigte Produkte.
- Alle Reparaturen dürfen nur vom autorisierten Kundendienst durchgeführt werden.
- Die Vorschriften des örtlichen Energieversorgers sowie alle aktuell gültigen Normen und Vorschriften für die Elektroinstallation sind zu beachten.
- Vergleichen Sie die Angaben zur Spannung/Frequenz auf dem Typenschild mit denen des örtlichen Netzes.
- Das Produkt nur in trockenen Räumen verwenden (IP20).
- Das Produkt und die Verpackung sind kein Spielzeug. Halten Sie Kinder davon fern, es besteht Verletzungs- oder Erstickungsgefahr.
- Das Produkt nicht öffnen, Verletzungsgefahr.
- Es besteht Verletzungsgefahr da der Rollladen ungebremst herunterfallen kann. Sichern Sie den Rollladen gegen Herunterfallen. Halten Sie das Gurtband gut fest, damit der Rollladen nicht ungebremst herunterfällt. Lassen Sie sich beim Entriegeln von einer zweiten Person helfen.
- Beobachten Sie den Rollladen während der Einstellung und im normalen Betrieb und halten Sie Personen aus dem Fahrbereich der Rollladenanlage fern. Der Fahrbereich der Rollladenanlage muss während des Betriebs einsehbar sein. Es besteht Verletzungsgefahr.
- Kinder oder Personen, die aufgrund mangelnder physischer, psychischer oder sensorischer Eigenschaften nicht in der Lage sind, das Produkt sicher und umsichtig zu bedienen, dürfen das Produkt nicht benutzen oder montieren. Kinder dürfen nicht mit dem Produkt spielen. Das Produkt kann von Kindern ab 8 Jahren und darüber sowie von Personen mit verringerten physischen, sensorischen oder psychischen Fähigkeiten oder Mangel an Erfahrung und Wissen benutzt werden, wenn sie beaufsichtigt oder bezüglich des sicheren Gebrauchs des Produktes unterwiesen wurden und die daraus resultierenden Gefahren verstehen. Reinigung und Benutzerwartung dürfen nicht von Kindern ohne Beaufsichtigung durchgeführt werden.
- Eine mangelhafte Wartung kann zur Gefährdung von Personen durch Beschädigung Ihres Rollladen- Gurtwicklers und der Rollladenanlage führen. Kontrollieren Sie bitte regelmäßig den Rollladen-Gurtwickler und alle Komponenten Ihrer Rollladenanlage auf Alterung und Beschädigung.

## EU-KONFORMITÄTSERKLÄRUNG

Der Gurtwickler (Art. Nr.  22735,  22637) erfüllt die geltenden Anforderungen der europäischen und nationalen Richtlinien. Die Konformität wurde nachgewiesen. Der vollständige Text der EU-Konformitätserklärung ist unter der folgenden Internetadresse verfügbar: <http://www.schellenberg.de> (Menüpunkt „Service“ im Download-Center).



Nicht im Hausmüll entsorgen! Das Produkt ist recyclingfähig und kann im Wertstoffhof oder an einer anderen Sammelstelle für elektrischen Hausmüll abgegeben werden



Maschinenrichtlinie  
2006/42/EG

EMV-Richtlinie  
2014/30/EU

RoHS-Richtlinie  
2011/65/EU

## BESTIMMUNGSGEMÄSSE VERWENDUNG

- Das Produkt ist ausschließlich für den Betrieb von Rollladenanlagen über das Gurtband gedacht. Verwenden Sie das Produkt nur zum Heben und Senken von glatten Rollläden mit zulässigem Gurtband. Die Rollladenanlage muss hierzu den technischen Voraussetzungen des Produktes entsprechen.
- Eine andere oder darüber hinausgehende Verwendung gilt als nicht bestimmungsgemäß.
- Für Personenschäden, Sachschäden und Folgeschäden bei nicht bestimmungsgemäßer Verwendung haftet die Alfred Schellenberg GmbH nicht.
- Nach der Norm EN 13659 muss dafür Sorge getragen werden, dass die für die Behänge festgelegten Verschiebungsbedingungen nach EN 12045 eingehalten werden. In ausgerollter Stellung muss bei einer Kraft von 150 N in Aufwärtsrichtung an der Unterkante die Verschiebung mindestens 40 mm betragen. Dabei ist besonders darauf zu achten, dass die Ausfahrgeschwindigkeit des Behanges auf den letzten 0,4 m kleiner als 0,15 m/s sein muss.
- Die Rollladenanlage und deren Teile müssen in einem einwandfreien Zustand sein. Mängel an der Anlage oder deren Teile müssen vor dem Einbau des Produktes behoben werden.

- Am Einsatzort muss bauseitig eine frei zugängliche 230 V / 50 Hz Netzsteckdose vorhanden sein (siehe Seite 23).
- Verwenden Sie nur das Original Netzteil vom Typ YS35-29240. Netzteil nicht verändern
- Prüfen Sie den Rollladen-Gurtwickler regelmäßig auf seine korrekte Funktion.
- Die Montagefläche für das Produkt muss eben und tragfähig sein.
- Verwenden Sie nur Original-Ersatzteile. So vermeiden Sie Fehlfunktionen bzw. Schäden am Produkt.
- Der Rollladen-Behang darf nicht beschädigt sein.
- Eine schlechte Gurtbandführung kann das Gurtband zerstören und das Produkt unnötig belasten. Montieren Sie das Produkt so, dass das Gurtband möglichst senkrecht in den Rollladengurt-Antrieb einläuft. Dadurch vermeiden Sie unnötige Reibung und Verschleiß.
- Die Umlenkrolle der Gurtführung am Rollladenkasten muss immer leichtgängig sein.
- Das Gurtband darf nicht ausfransen. Beschädigtes, verschlissenes Gurtband muss umgehend ausgetauscht werden.
- Die Gurtscheibe (Wickelteller) im Rollladenkasten muss fest und stabil sein. Sie kann nach längerem Einsatz ihre Festigkeit verlieren.
- Lassen Sie beschädigte Komponenten der Rollladenanlage von einem Rollladenfachbetrieb austauschen.

## NICHT BESTIMMUNGSGEMÄSSE VERWENDUNG

- Die Verwendung des Produktes für andere als die zuvor genannten Anwendungsbereiche ist nicht zulässig.
- Bei Verwendung des Produktes im Außenbereich besteht Lebensgefahr durch Kurzschluss und Stromschlag.
- Montieren und betreiben Sie das Produkt niemals im Außenbereich.
- Mechanische Verriegelungen jeder Art sind für den automatisierten Betrieb mit diesem Produkt nicht geeignet.

## TECHNISCHE DATEN

Artikel-Nummer

22735/22637

Betriebsspannung Netzteil

230 V AC / 50 Hz

## TECHNISCHE DATEN

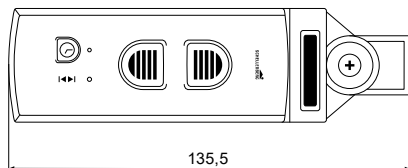
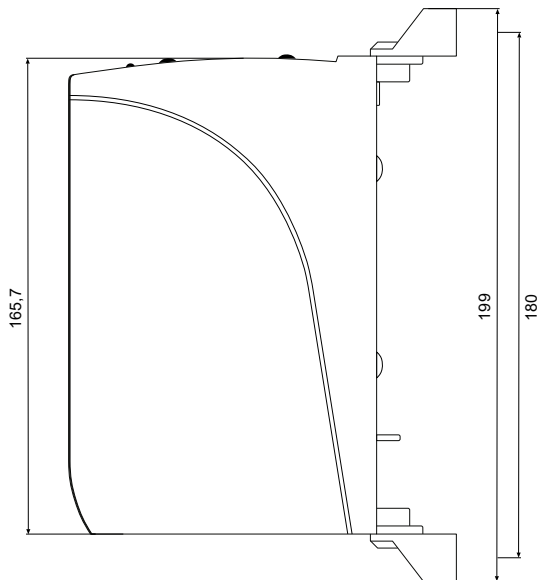
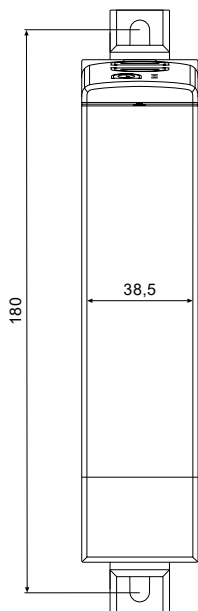
<b>Nennleistung</b>	<b>29 W, max. 45 W kurzzeitig</b>
<b>Leistung Stand-by</b>	<b>ca. &lt; 0,7 W</b>
<b>Netzteil Ausgang</b>	<b>24 V DC / 1,2 A</b>
<b>Drehmoment</b>	<b>MdN = 2,5 Nm</b>
<b>Max. Drehzahl</b>	<b>34 U / min.</b>
<b>Max. Rollladenfläche</b>	<b>4,0 m<sup>2</sup> (3 kg/m<sup>2</sup> Rollladenfläche)</b>
<b>Endzugkraft</b>	<b>7 kg am Gurtband</b>
<b>Kurzzeitbetrieb</b>	<b>5 Minuten</b>
<b>Schutzklasse</b>	<b>III</b>
<b>Schutzart</b>	<b>IP 20 (nur für trockene Räume)</b>
<b>Positioniergenauigkeit</b>	<b>5 mm</b>
<b>Anzahl der Schaltzeiten</b>	<b>2 (AUF und AB)</b>
<b>Einstellbereich Sonnenautomatik</b>	<b>3.000 bis 10.000 Lux</b>
<b>Zulässige Umgebungstemperatur</b>	<b>0-40 °C</b>
<b>Ganggenauigkeit der Uhr</b>	<b>ca. +/- 1 Minute / Monat</b>
<b>Abmessungen</b>	<b>siehe Seite 8</b>
<b>Zulässige Gurtbandbreiten</b>	<b>15 mm (Mini-Gurtband)</b>
<b>Gurtlänge (15 mm Standardgurtband)</b>	<b>5,5 m bei 1,0 mm Gurtstärke 4,3 m bei 1,3 mm Gurtstärke</b>
<b>Schalldruckpegel</b>	<b>LpA ≤ 70 dB(A)</b>

### Hinweis

Die Angaben sind Richtwerte und gelten für eine ideale Einbausituation. Aufgrund von bauseitigen Gegebenheiten können die Werte abweichen.

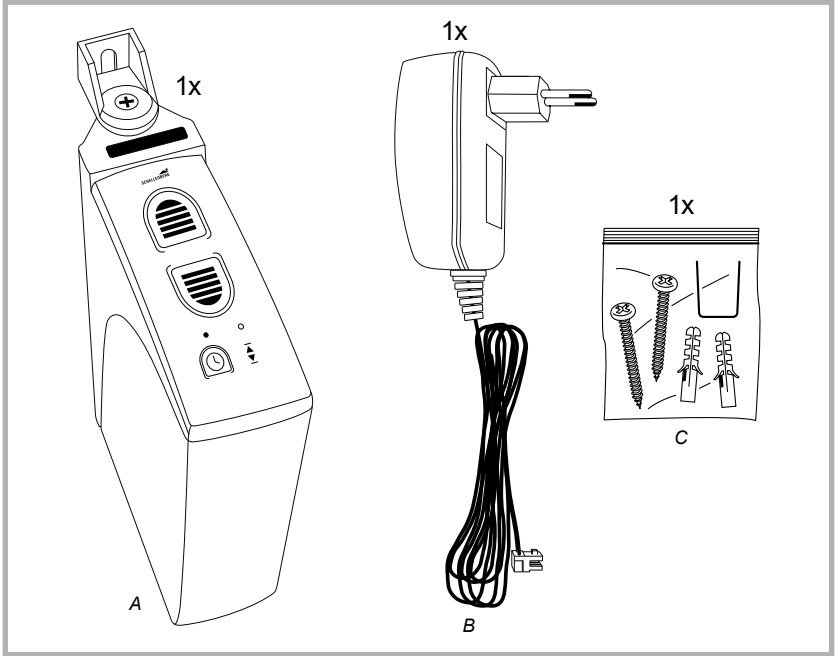
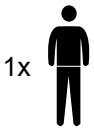
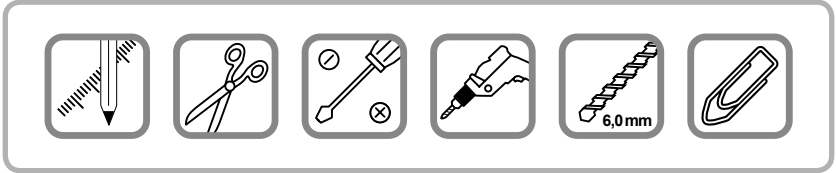
Verwenden Sie das Produkt nur mit Rollladengurten der vorseitig genannten Maße. Falsche Rollladengurtlängen und -breiten führen zu Beschädigungen. Tauschen Sie den alten Rollladengurt aus, wenn die Anforderungen nicht erfüllt sind.

**ABMESSUNGEN**



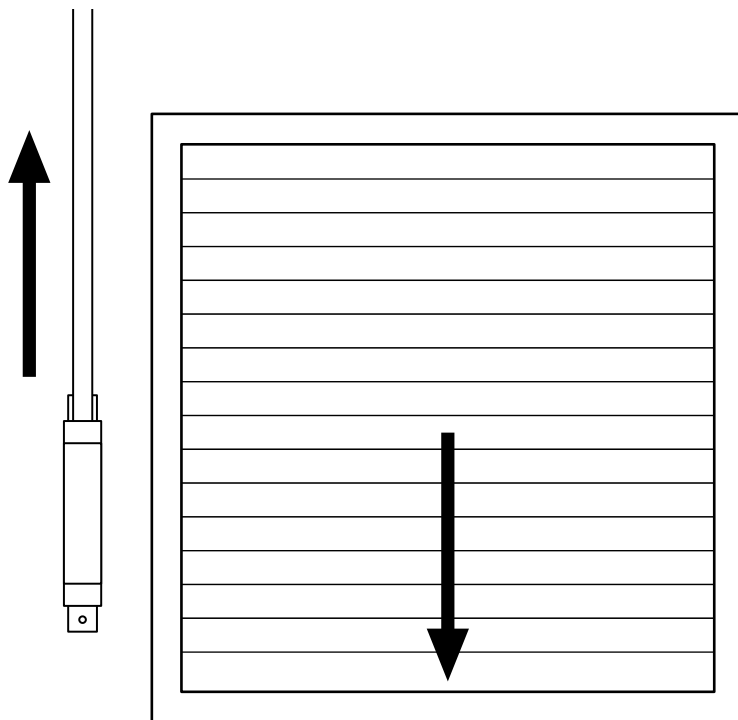
Alle Angaben in mm.



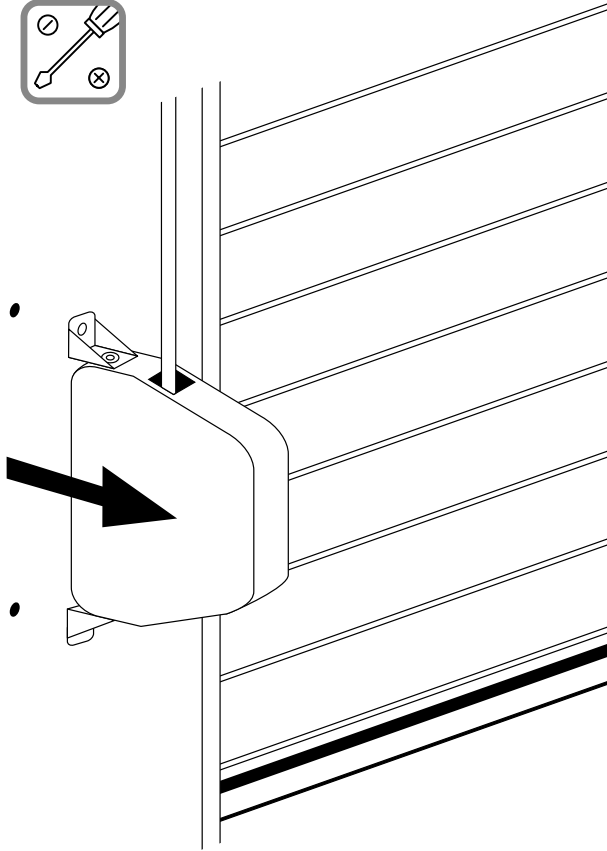


**MONTAGE**

**1.**

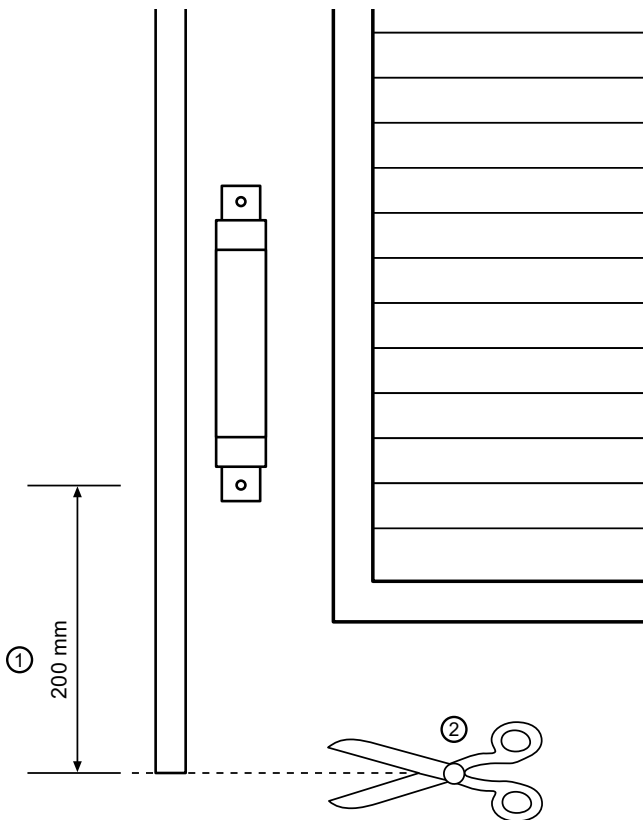


2.

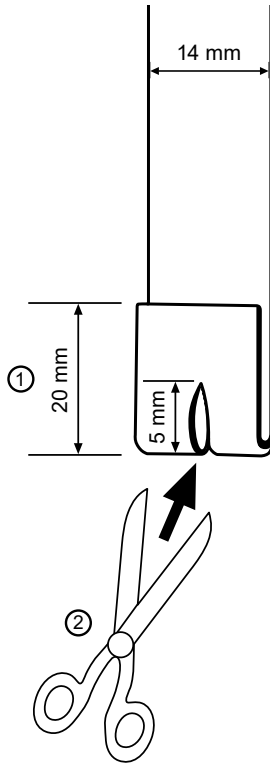


Alten Aufputzwickler demontieren. Gurt vorsichtig abwickeln. Achtung!  
Die Trommel ist gespannt. Handschuhe tragen – Verletzungsgefahr!

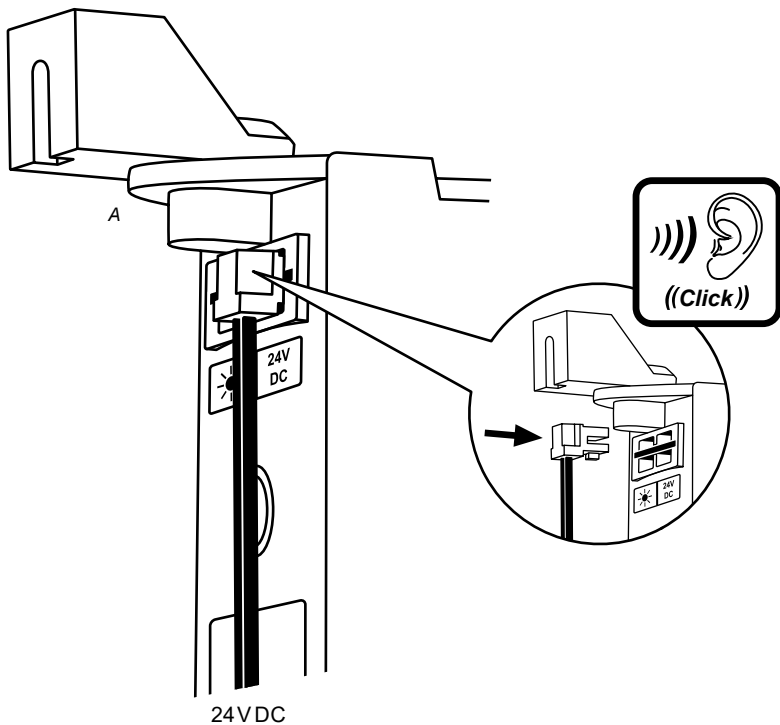
**3.**



4.

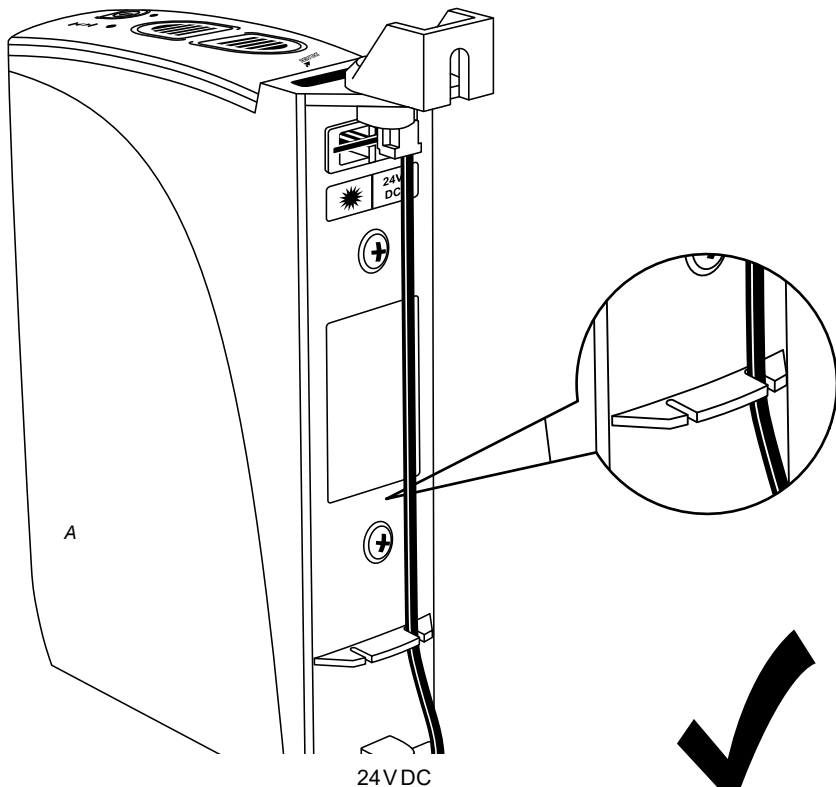


**5.**



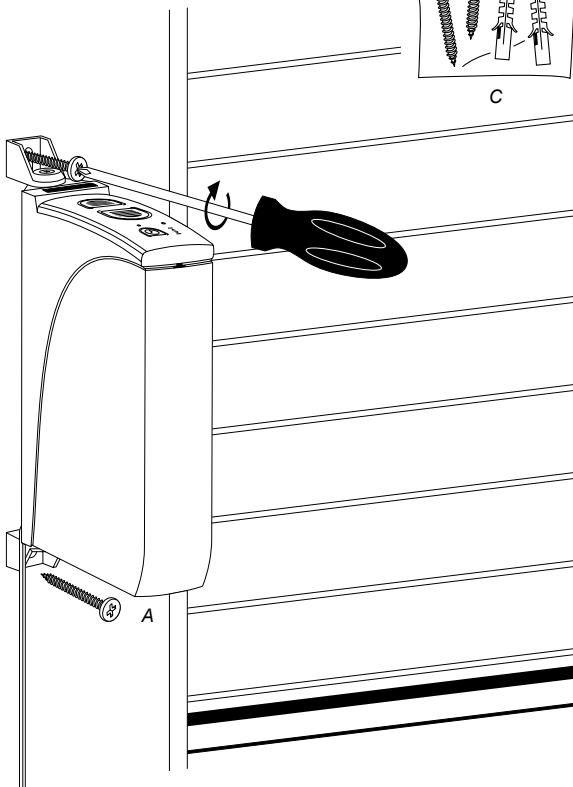
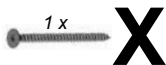
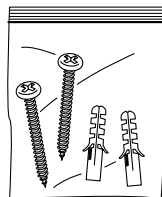
Ein beschädigtes Anschlusskabel kann einen Kurzschluss verursachen.

6.



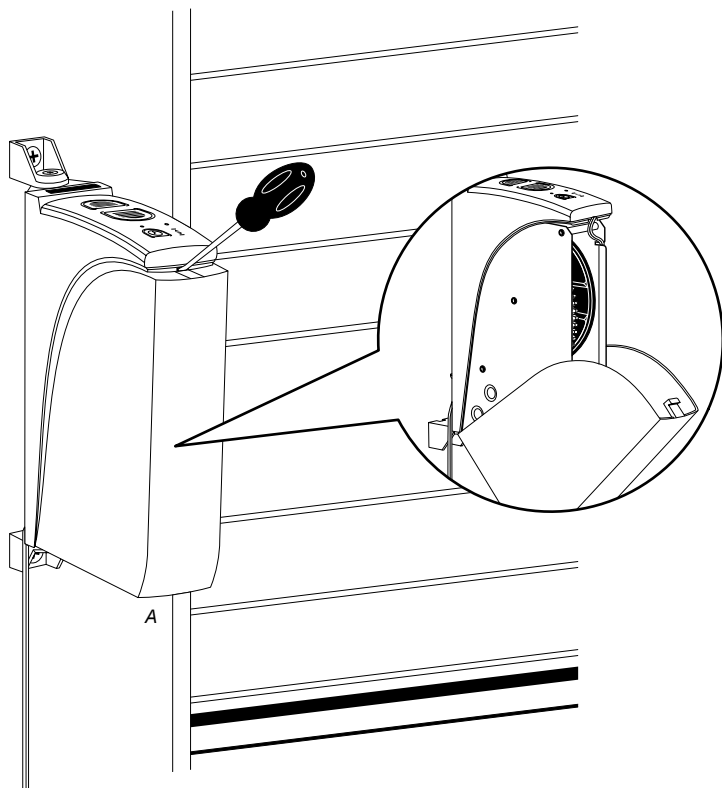
Achten Sie auf eine sichere Verlegung des Anschlusskabels (Zugentlastung einhalten).

**7.**

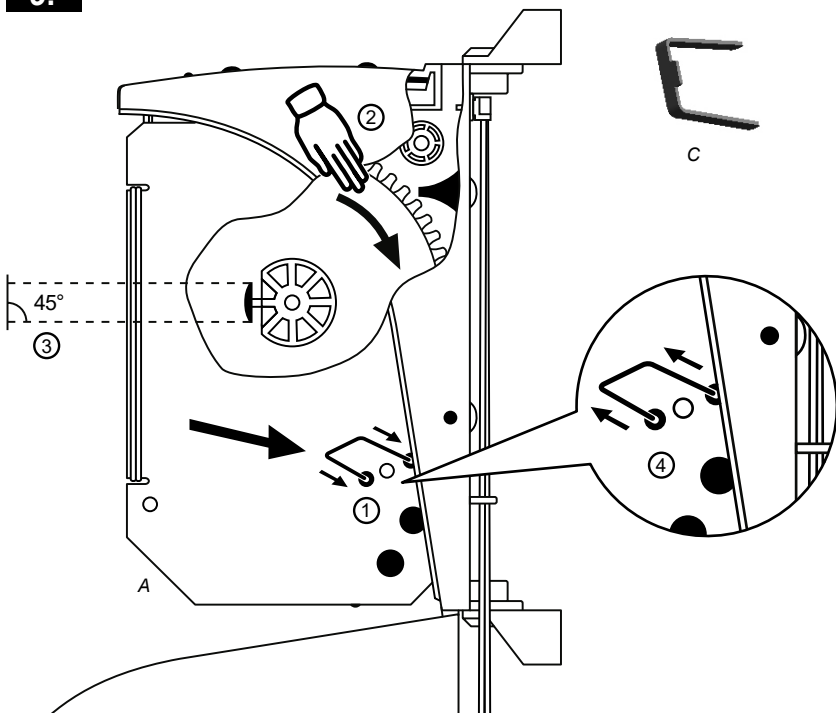







8.



**9.**

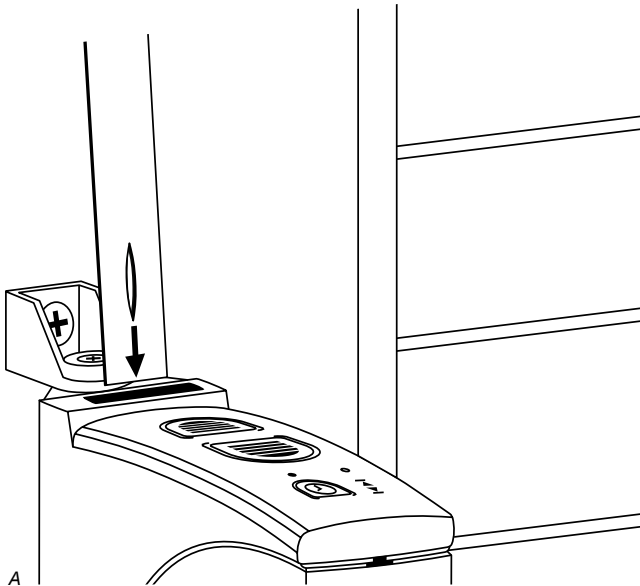


- ① Wickelrad entriegeln 
- ② Wickelrad in Position drehen 
- ③ Der Befestigungshaken ist nun zu sehen (siehe Schritt 11)
- ④ Wickelrad verriegeln 



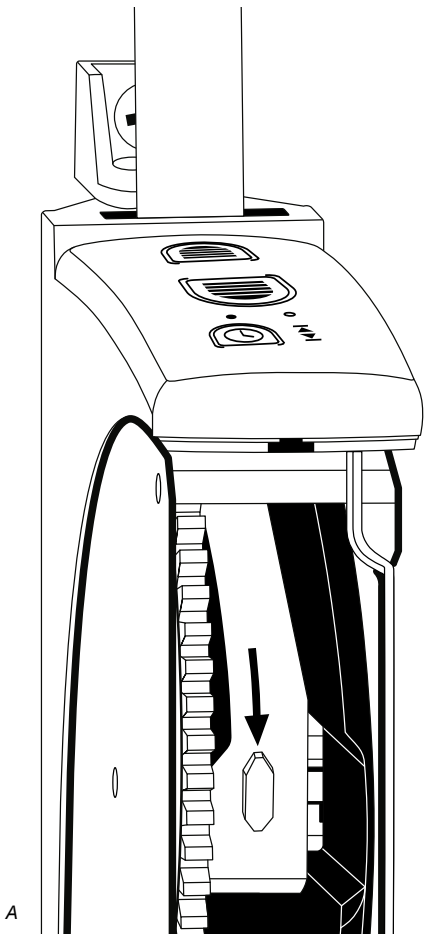
Leichtes Hin und Her bewegen des Wickelrades erleichtert die Entriegelung.

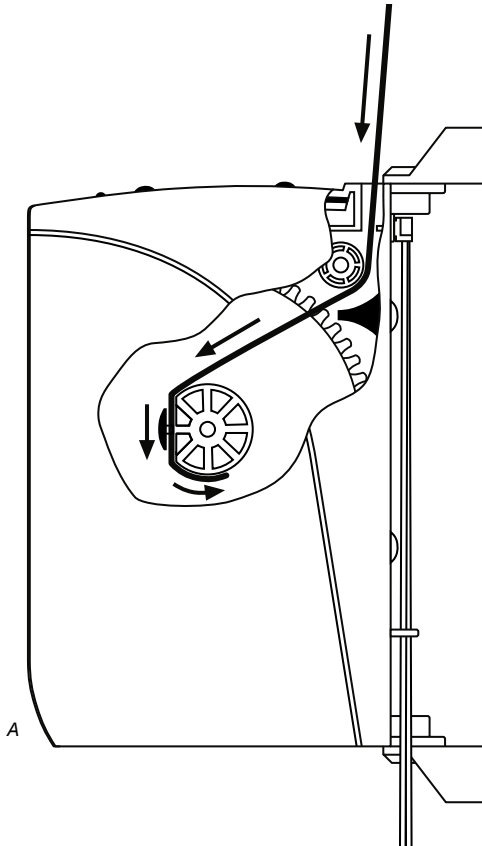
10.



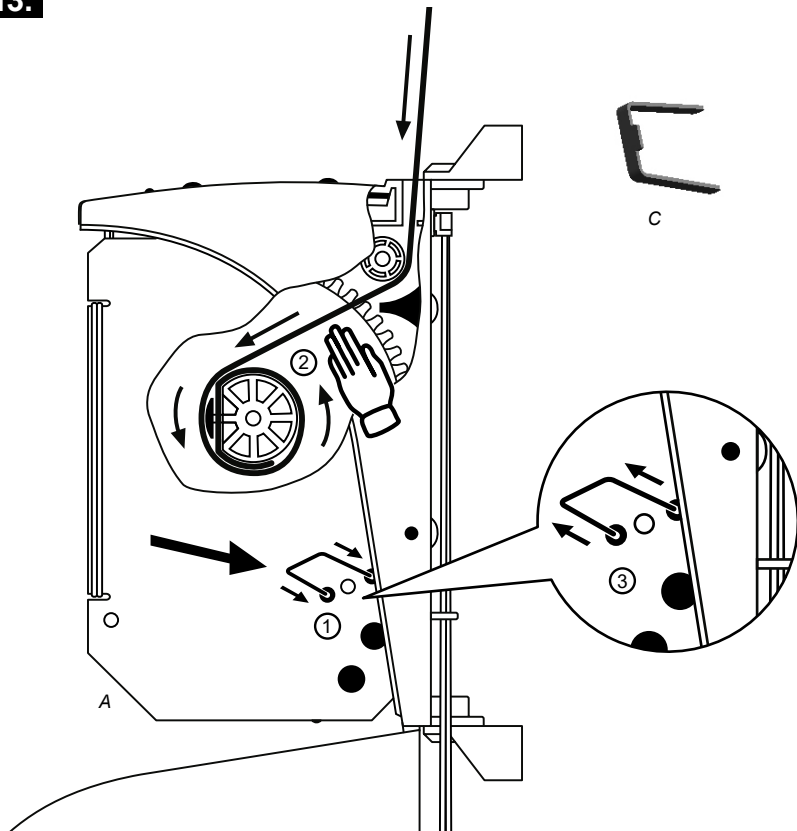
Gurtband nicht verdrehen.




**11.**



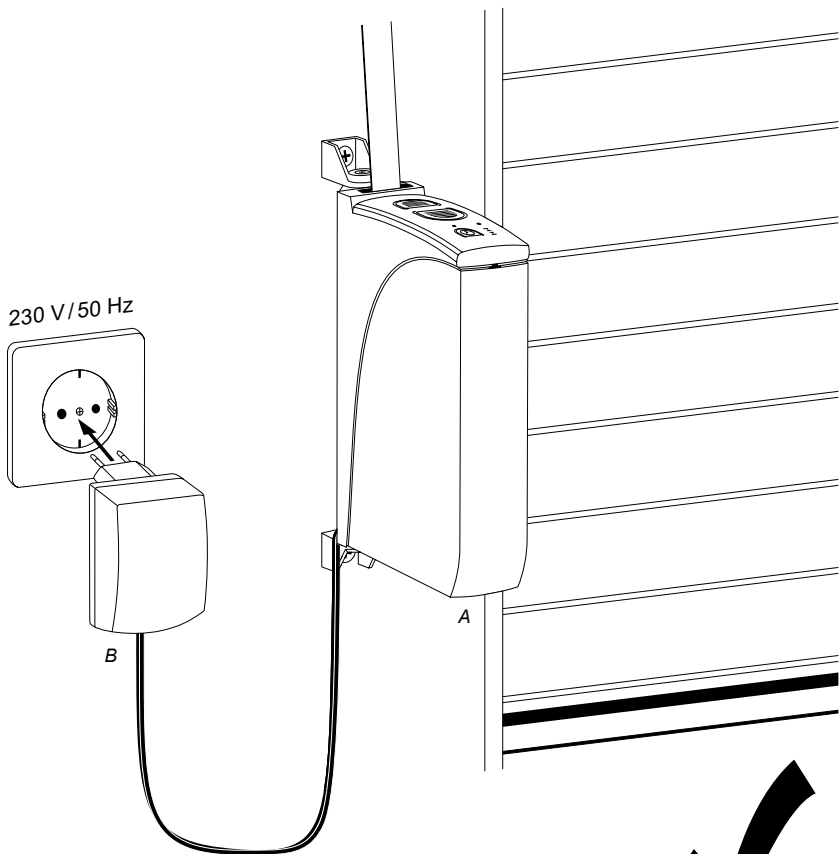


**13.**

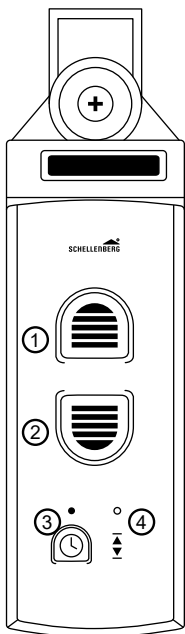


- ① Wickelrad entriegeln 
- ② ~ 1,5 Wicklungen aufdrehen 
- ③ Wickelrad verriegeln 

14.



**FUNKTIONSBESCHREIBUNG**



- ① Taste Auffahrt
- ② Taste Abfahrt
- ③ Taste Uhr mit LED-Anzeige

**Status der LED-Anzeige (③)**

○ Aus

● An

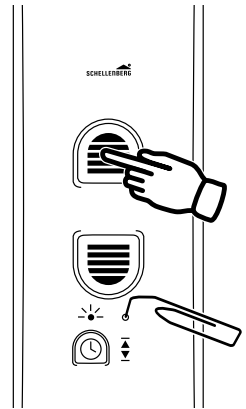
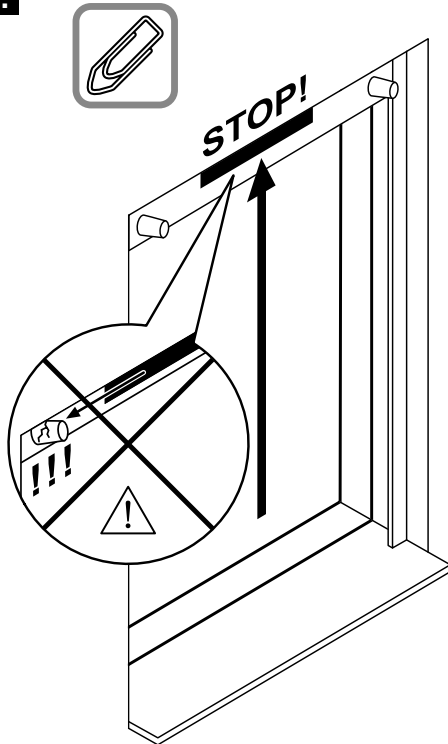
☼ Blinkend bei Einstellungen

- ④ Taste Set



## A. OBERE ENDLAGE EINSTELLEN

15.



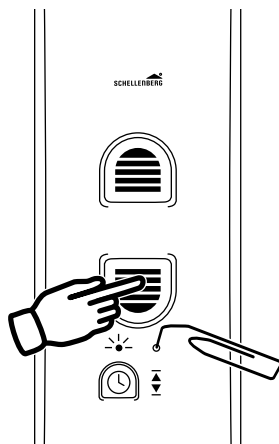
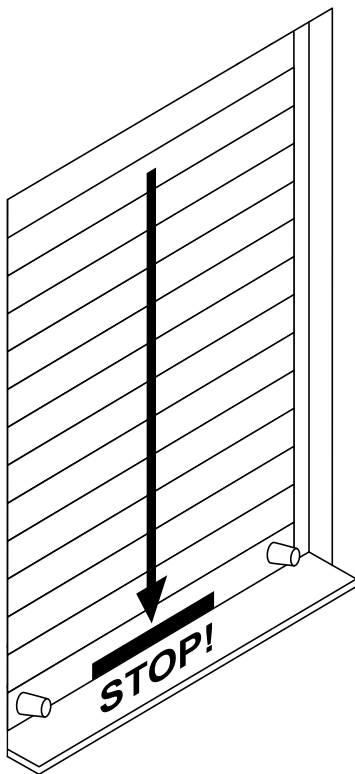
Beide Tasten  
gleichzeitig drücken.



Nicht bis zum Anschlag fahren. Tasten rechtzeitig loslassen.  
Bei Berührung von elektronischen Komponenten besteht Lebensgefahr durch Stromschlag. Die falsche Einstellung der oberen Endlage kann zur Überlastung bzw. zur Zerstörung des Produktes bzw. des Antriebs führen.

**B. UNTERE ENDLAGE EINSTELLEN**

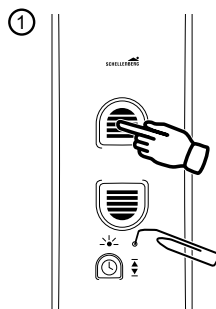
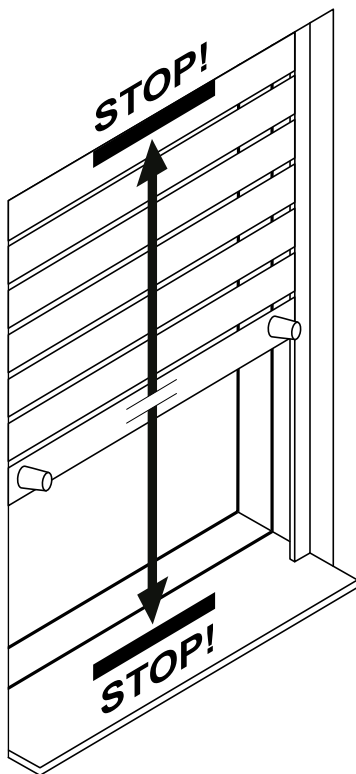
**16.**



Beide Tasten  
gleichzeitig drücken.

## C. ENDPUNKTE VERÄNDERN / KORRIGIEREN

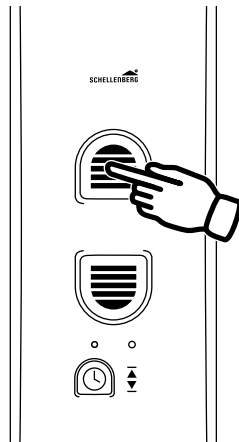
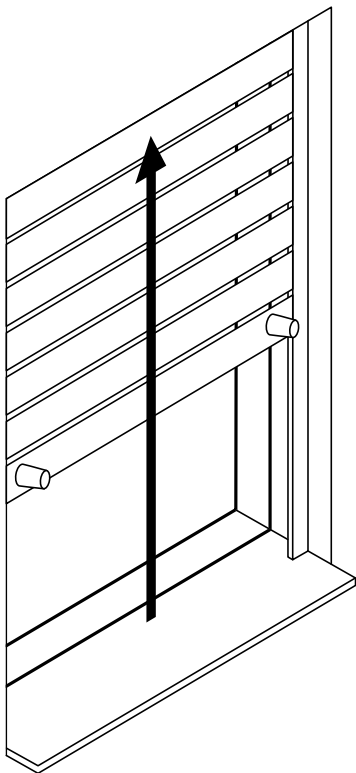
17.



Rollladen in Mittelstellung fahren und die Schritte 15-16 erneut ausführen.

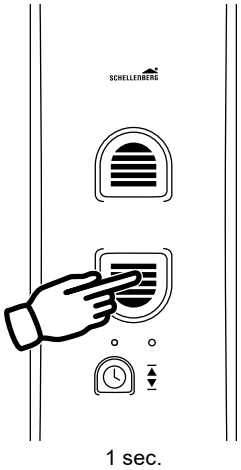
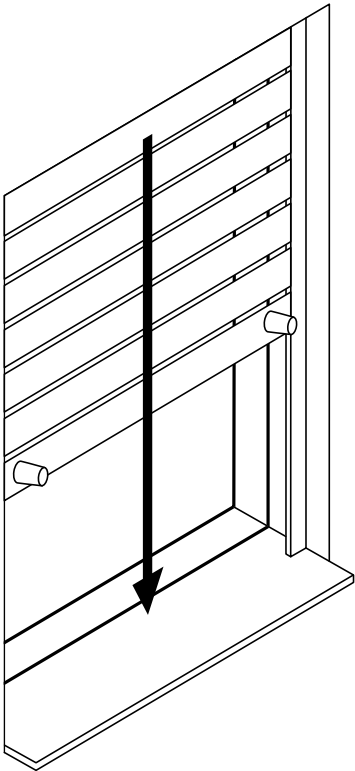
**D. MANUELLE BEDIENUNG**

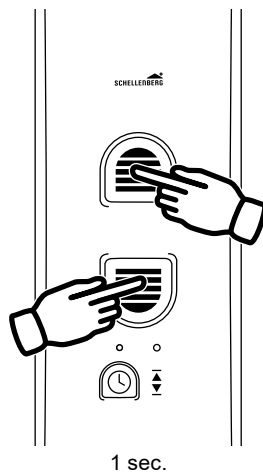
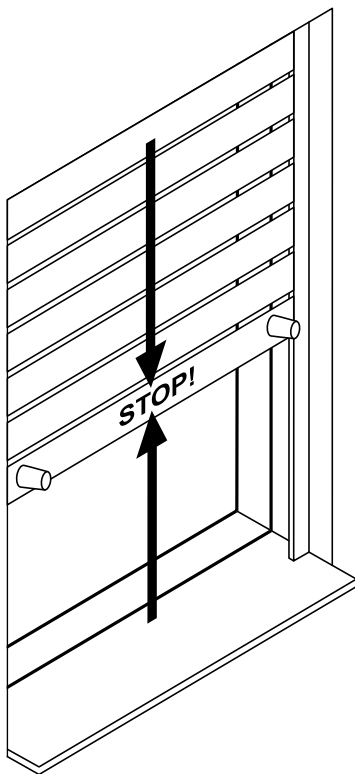
**18.**



1 sec.







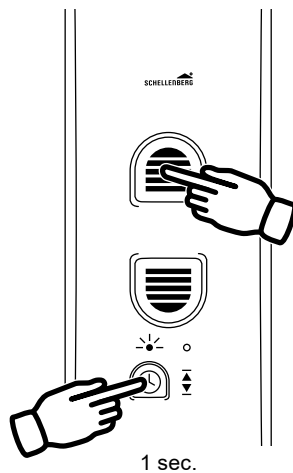
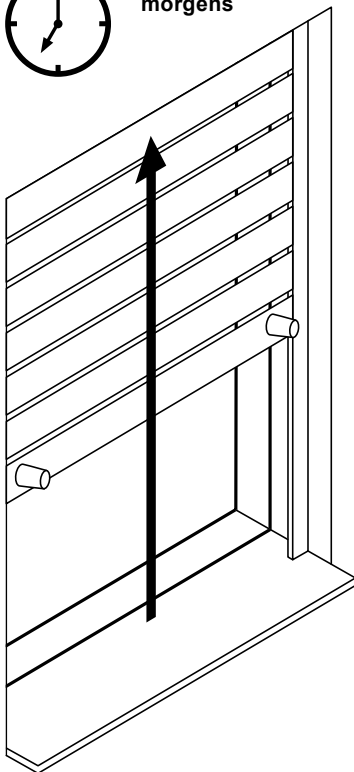
Zum zwischenzeitlichen Stoppen eine beliebige Taste kurz drücken!

## E. AUTOMATIKBETRIEB: ÖFFNUNGS- UND SCHLIESSZEIT EINSTELLEN

21.



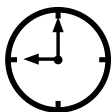
z.B. um 7.00 Uhr  
morgens



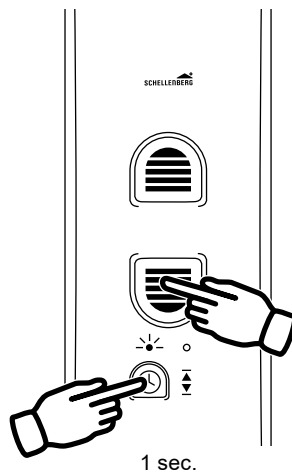
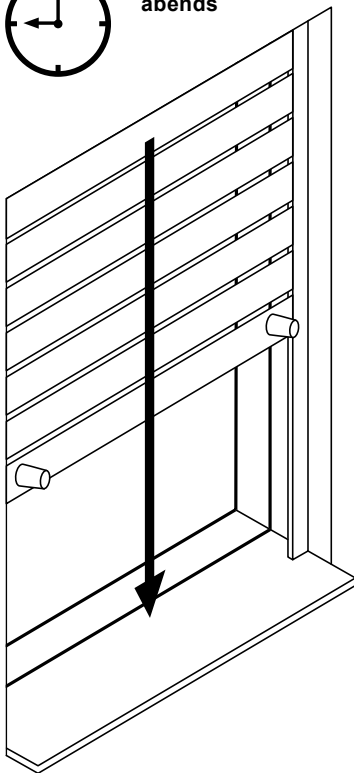
Beide Tasten  
gleichzeitig drücken.



Die Schritte 21 und 22 müssen einmalig zur gewünschten Uhrzeit vorgenommen werden. Es muss mindestens eine Schaltzeit eingestellt werden.



z.B. um 21.00 Uhr  
abends



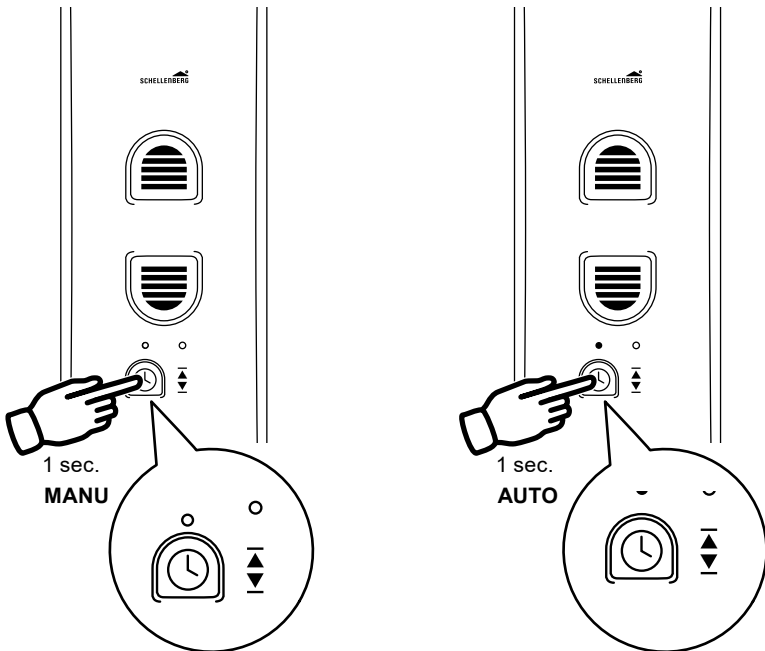
Beide Tasten  
gleichzeitig drücken.



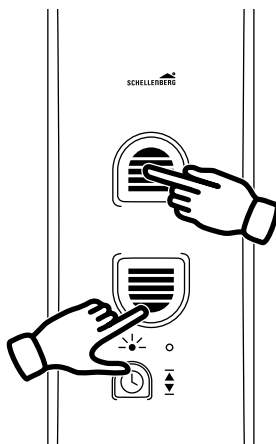


## F. AUTOMATIKBETRIEB: MANU - / AUTO-UMSCHALTUNG

23.



LED-Anzeige blinkt nach Stromausfall, wenn zuvor mindestens eine Schaltzeit eingestellt wurde. Nach einem Stromausfall verschieben sich die Schaltzeiten um die Dauer des Ausfalls nach hinten und müssen ggf. neu eingestellt werden.



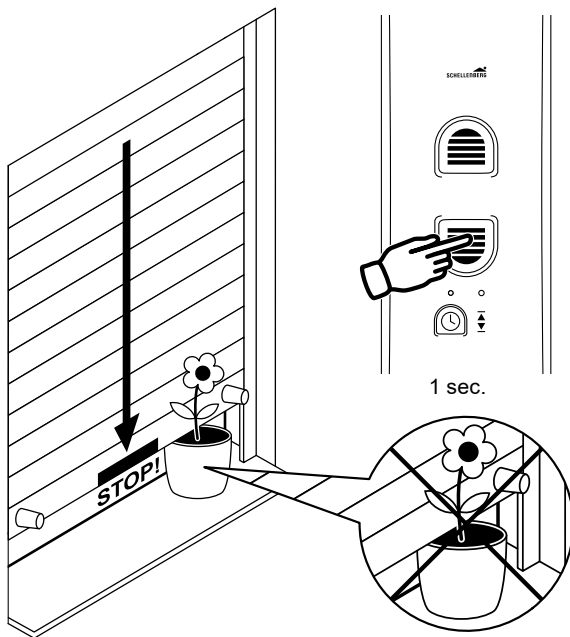
Alle 3 Tasten  
gleichzeitig drücken.

4 sec.



Zur Bestätigung blinkt danach die LED-Anzeige. Somit wurde die Werkseinstellung wieder hergestellt und alle vorgenommenen Einstellungen wurden gelöscht.

## HINDERNISERKENNUNG

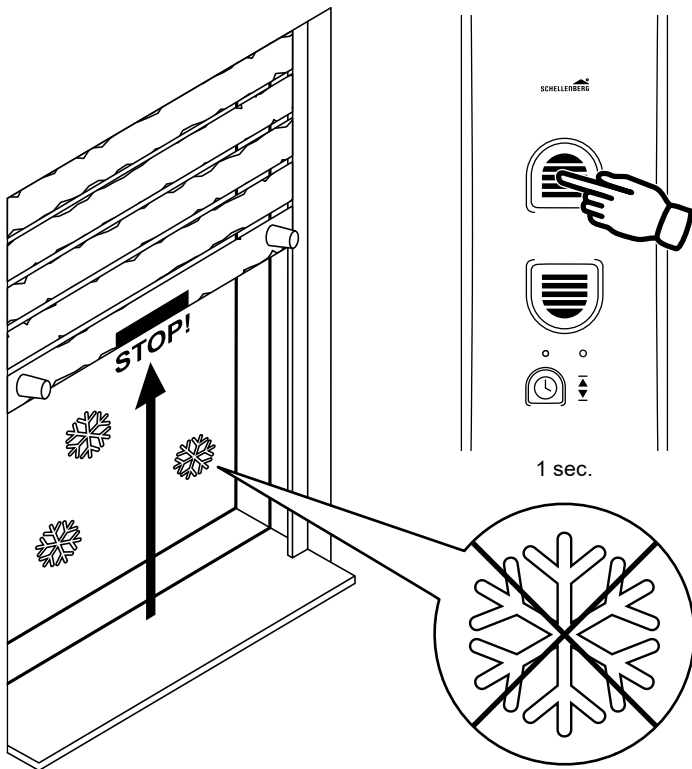


### Beschreibung der Sicherheitsfunktionen

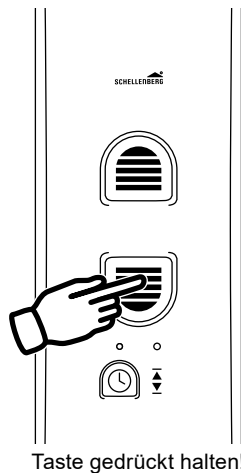
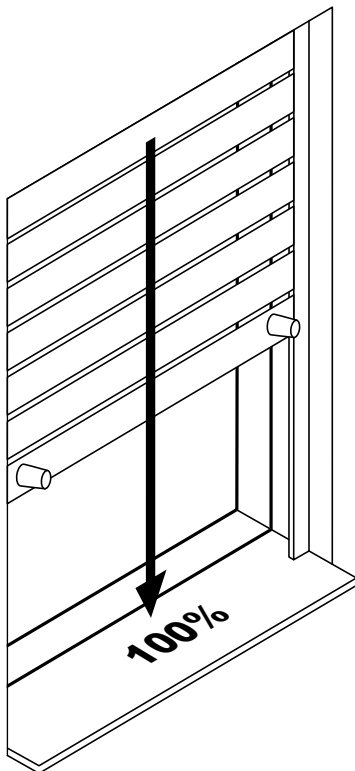
Die Sicherheitsabschaltung des Motors reagiert, wenn der Motor eingeschaltet ist und der Rollladengurt sich nicht bewegt. Erst nachdem der Antrieb in Gegenrichtung betrieben und das Hindernis beseitigt wurde (freiziehen), kann der Betrieb in die ursprüngliche Richtung wieder aufgenommen werden.

Der Motor wird bei Überlastung durch technische Defekte, schwergängige Mechanik oder Vereisung am Rollladen stets ausgeschaltet. Beheben Sie die Ursache und korrigieren Sie evtl. die Endlagen.

## BLOCKIERERKENNUNG

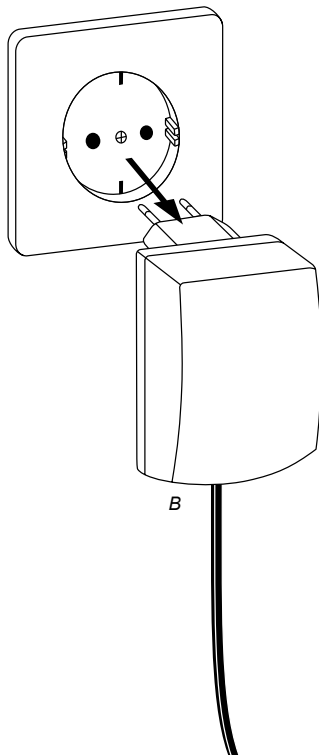


Blockiert der Rollladen während der Auffahrt (z.B. durch Vereisung), schaltet das Produkt ab. Beseitigen Sie die Überlastungsursache.



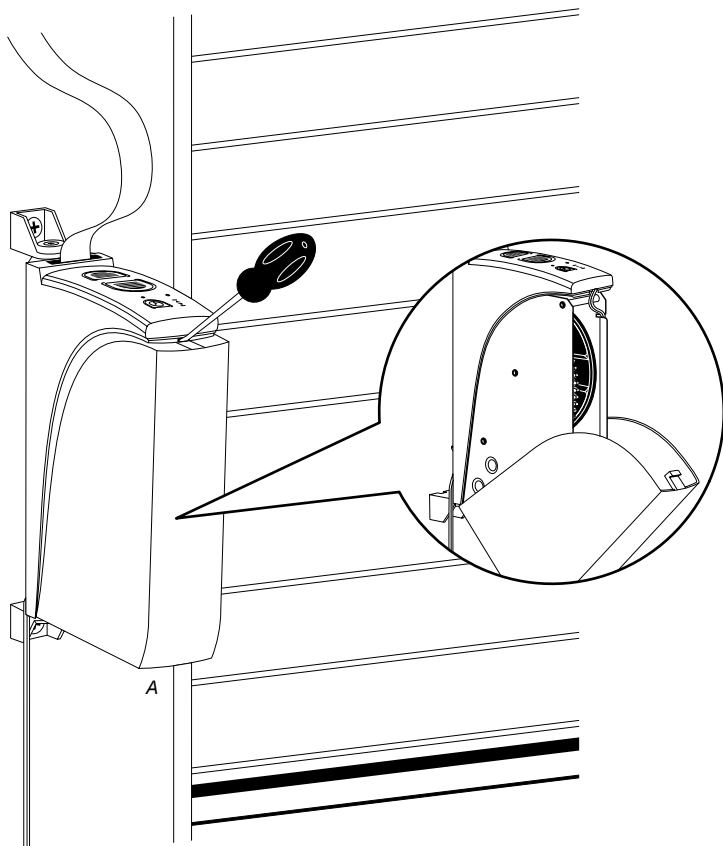
**Wichtig!** Zuvor Schritt G durchführen (Werksreset).  
Ziehen Sie während bzw. nach dem Schließvorgang das Gurtband soweit wie möglich oben aus dem Produkt heraus.

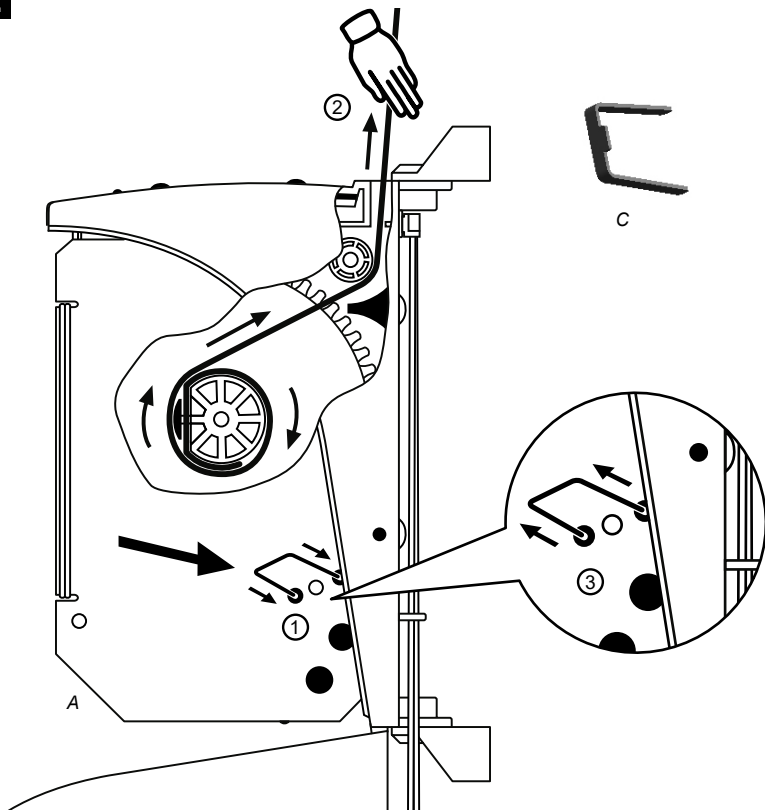







**Achtung!** Zuvor immer den Netzstecker ziehen!  
Es besteht Verletzungsgefahr, da der Rollladen ungebremst herunterfallen kann. Sichern Sie den Rollladen gegen Herunterfallen. Halten Sie das Gurtband gut fest, damit der Rollladen nicht ungebremst herunterfällt. Lassen Sie sich beim Entriegeln von einer zweiten Person helfen.

27.

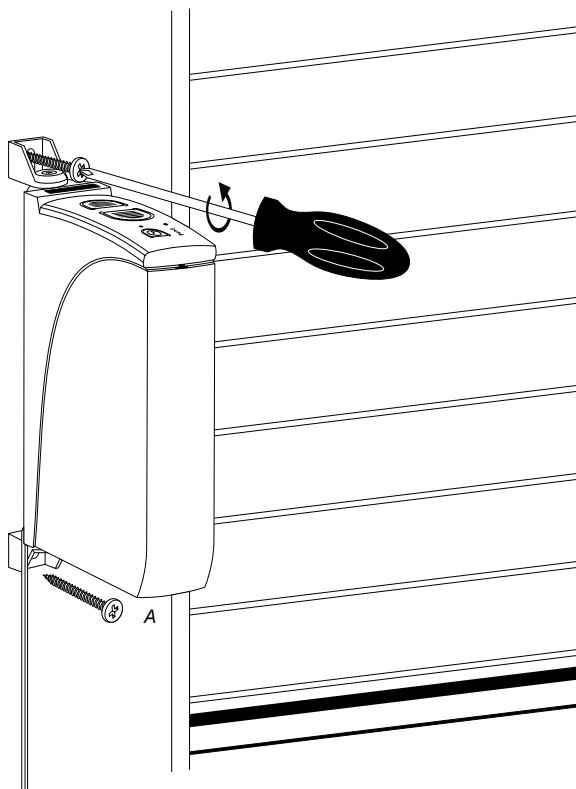


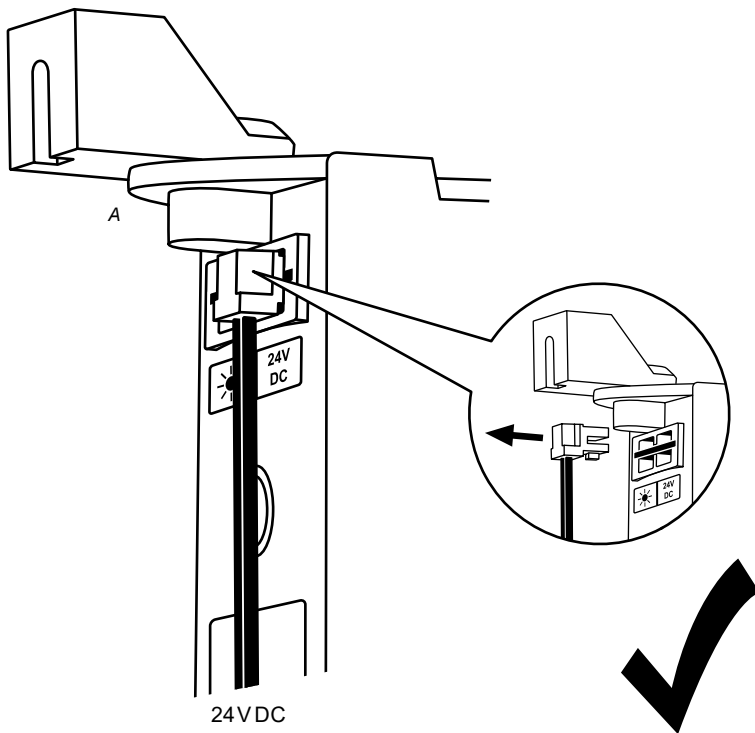


- ① Wickelrad entriegeln 
- ② Gurtband vollständig aus dem Gurtwickler  herausziehen und vom Befestigungshaken lösen
- ③ Wickelrad verriegeln 



29.

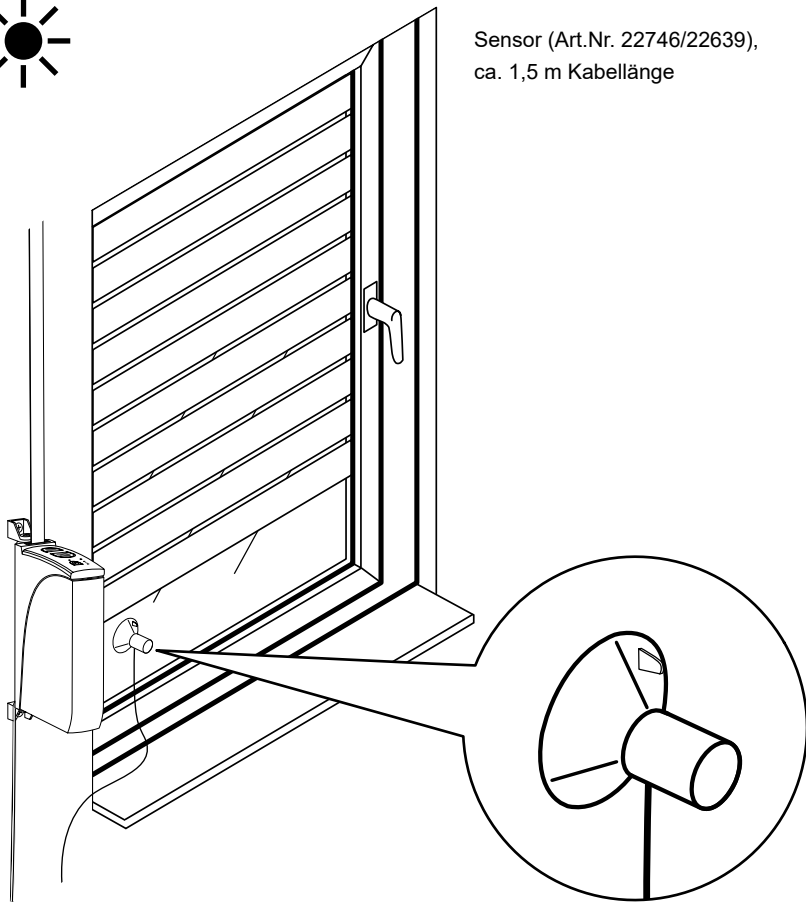




## OPTIONALES ZUBEHÖR: SONNENSSENSOR



Sensor (Art.Nr. 22746/22639),  
ca. 1,5 m Kabellänge





### **Kunden-Service**

Bei Garantie, Ersatzteilbedarf oder Fragen rund um die sachgemäße Montage Ihres Produktes wenden Sie sich bitte an unseren Kunden-Service.

### **Alfred Schellenberg GmbH**

An den Weiden 31  
57078 Siegen  
[service@schellenberg.de](mailto:service@schellenberg.de)  
[www.schellenberg.de](http://www.schellenberg.de)

### **Erreichbarkeit:**

Mo. bis Fr. 7.30 - 21.00 Uhr  
Sa. 8.00 - 14.00 Uhr  
Tel 0271 89056-444  
Fax 0271 89056-398