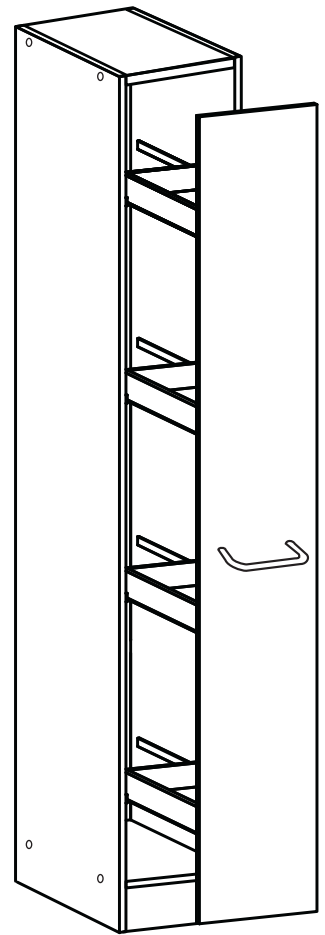
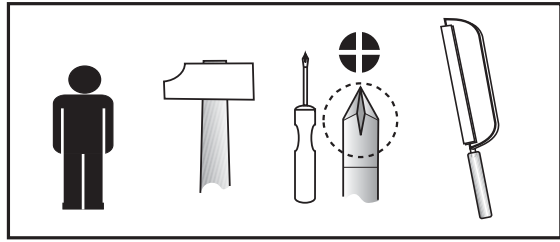


Apothekerschrank 200 cm

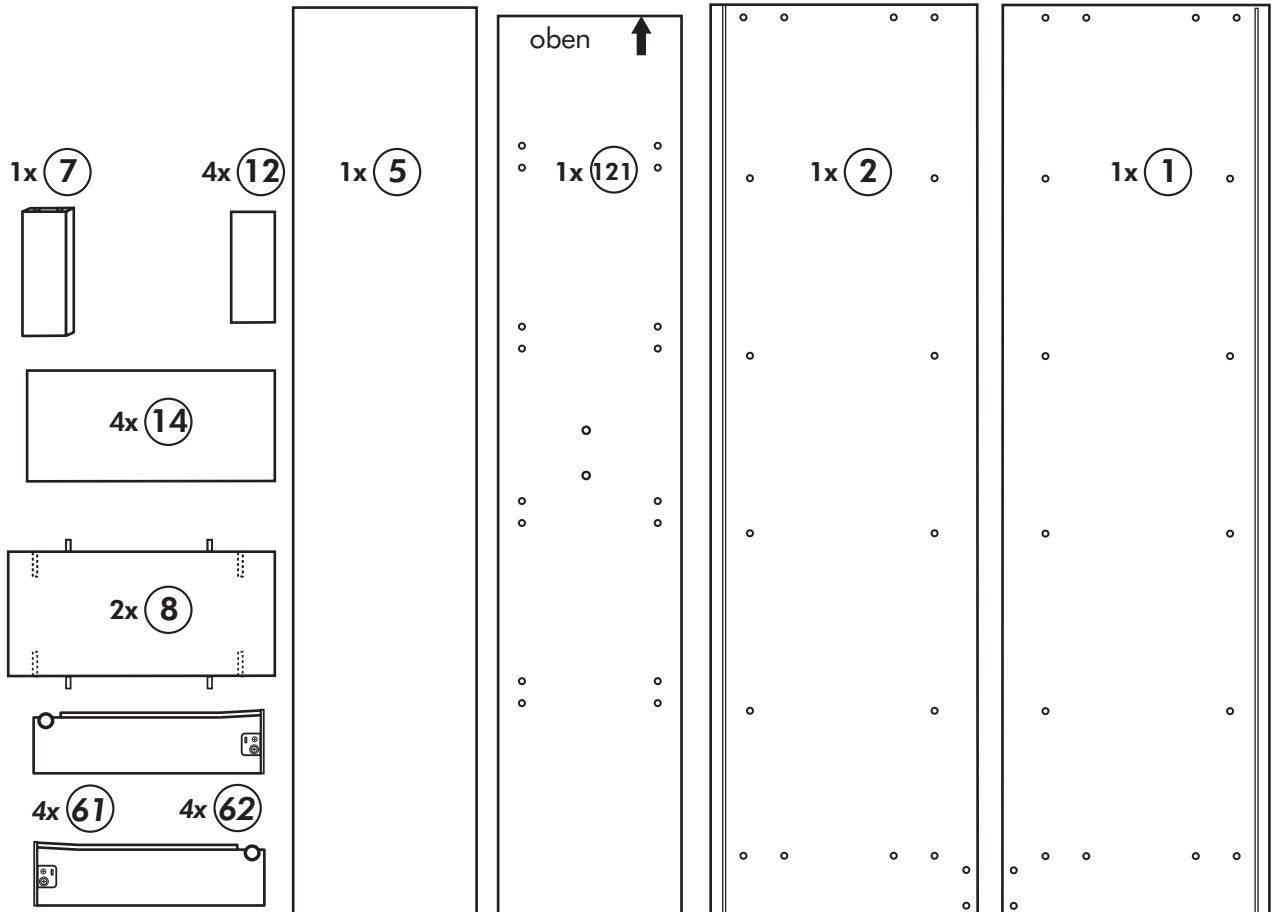
Nr. 307 Rev.02

1.

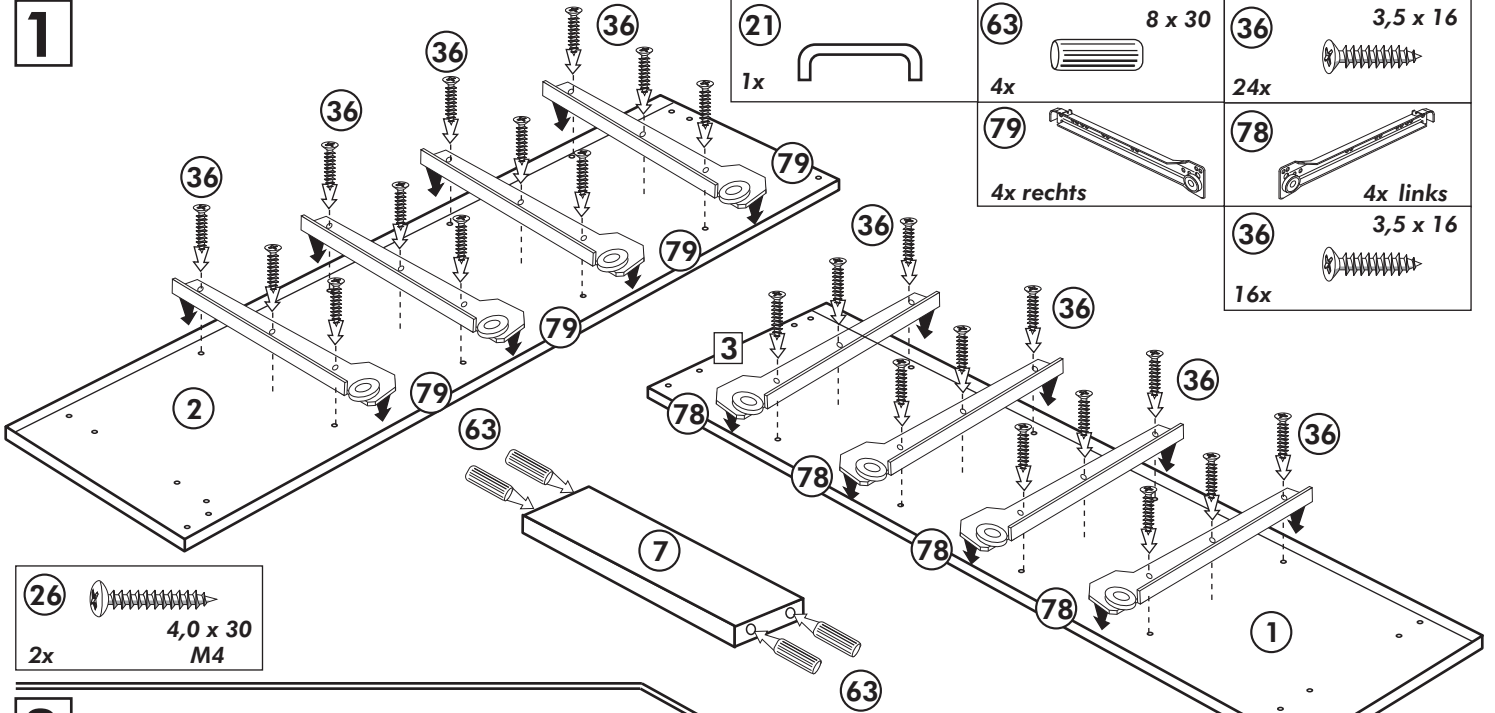


36 3,5 x 16 64x	26 4,0 x 30 M4 2x	78 4x links 4x	79 4x rechts 4x	22 8 x 30 8x
23 4x	21 1x	27 3,0 x 20 6x	119 1x	63 8 x 30 4x
				66 2x

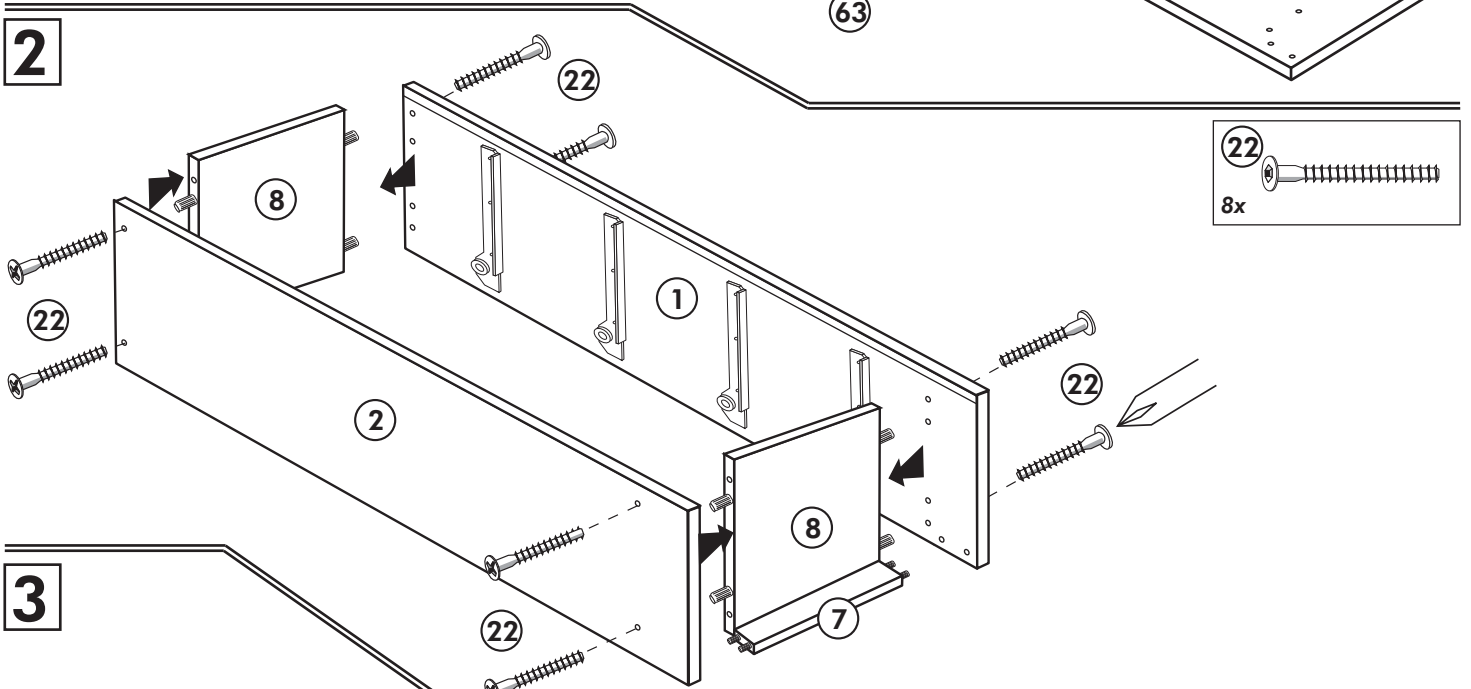
Holzteile:



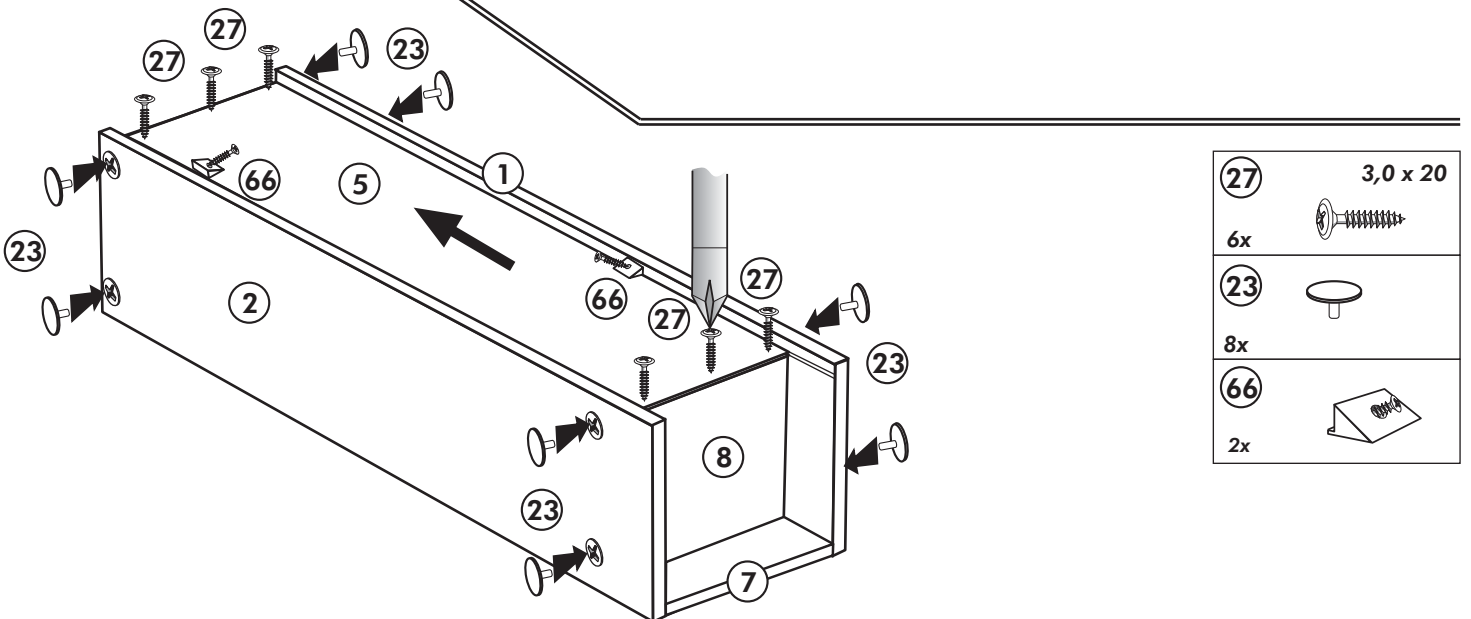
1



2

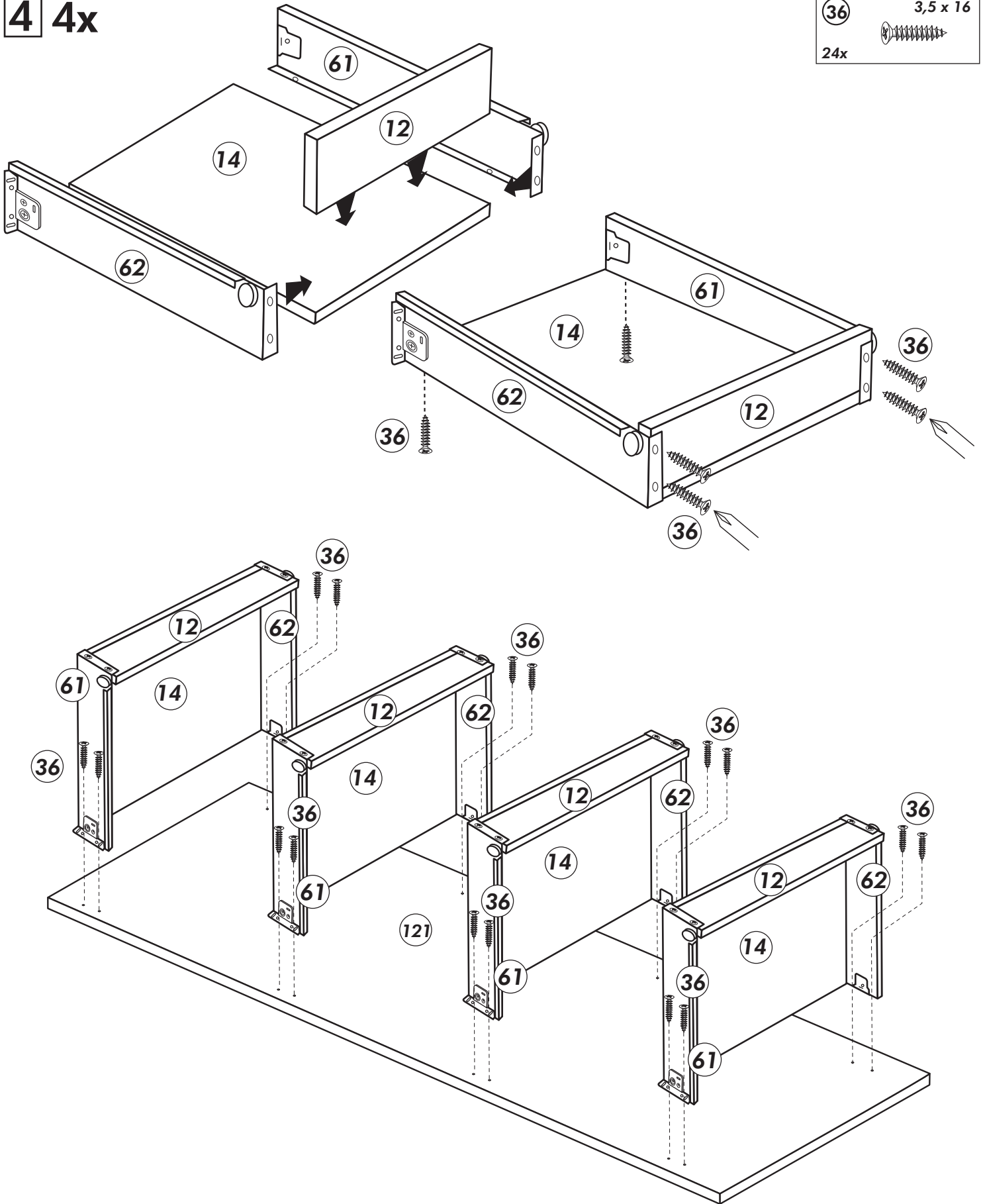


3



4 4x

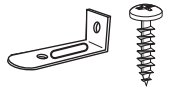
36 3,5 x 16
24x



5

119

1x



Achtung!
Der Schrank muß mit
dem Winkel
an der Wand befestigt
werden, weil
der Schrank bei
geöffnetem Auszug
nach vorne kippen
kann.

